

INSTRUKTION OG SERVICE

---

# Brugermanual



VGA GEV1000 EL-KNALLERT



# TILLYKKE MED DIN NYE EL-SCOOTER

## Kære kunde

Tillykke med dit nye miljøvenlige køretøj. Denne vejledning indeholder vigtig information om dit køretøj og dets funktioner. Læs manualen grundigt igennem, inden køretøjet tages i brug. Forkert brug af køretøjet kan medføre skader eller kvæstelser.

Visse illustrationer og beskrivelser i denne vejledning kan afvige fra den model, du har. Vi forbeholder os retten til at ændre tekniske specifikationer uden forudgående varsel.

Der tages forbehold for trykfejl.

Hvis du har spørgsmål til dit køretøj, kan du rette henvendelse til den thansen.dk filial, du har købt køretøjet hos eller til vores kundeservice på telefon 31 31 31 31, som altid sidder klar til at hjælpe.

Vi ønsker dig god fornøjelse med dit nye køretøj.

# INDHOLDSFORTEGNELSE

<b>1 &gt; REKLAMATIONSRET</b> .....	7
1.1 BEGRÆNSNINGER .....	7
1.2 FORUDSÆTNINGER.....	8
<b>2 &gt; VIGTIGE INFORMATIONER</b> .....	10
<b>3 &gt; INTRODUKTION AF KØRETØJ</b> .....	11
<b>4 &gt; ALMEN INFORMATION</b> .....	12
4.1 SERIENUMMER .....	12
4.2 FØRSTE SERVICE .....	12
<b>5 &gt; SIKKERHEDSINSTRUKTIONER</b> .....	12
<b>6 &gt; BETJENING</b> .....	13
6.1 INSTRUMENTPANEL .....	13
6.2 TÆNDINGS- OG STYRLÅS .....	14
6.3 KONTAKT FOR OP- OG NEDBLÆNDING	14
6.4 BLINKLYSKONTAKT .....	14
6.5 HORN .....	15
6.6 BREMSER .....	15
6.7 STØTTEFOD .....	15
6.8 BATTERIKASSE .....	16
6.9 LADESTIK.....	16
6.10 TYPEPLADE .....	16

<b>7 &gt; FØR DU KØRER</b> .....	17	<b>13 &gt; TEKNISK DATA</b> .....	24
7.1 TJEK AF KØRETØJET .....	17	13.1 SPECIFIKATIONER .....	24
<b>8 &gt; KØRSEL</b> .....	18	13.2 ELEKTRISKE DELE .....	24
8.1 START AF KØRETØJET .....	18	13.3 > AFFJEDRING .....	25
8.2 START KØRSEL .....	18	13.4 > BREMSER OG HJUL .....	25
8.3 FARTREGULERING .....	18	13.5 > DIMENSIONER / VÆGT.....	25
8.4 NEDBREMSNING .....	18	<b>14 &gt; SERVICE, VEDLIGEHOLD &amp; REPARATION</b>	27
8.5 KØRSEL I VÅDT FØRE .....	19	14.1 HVOR SKAL DIN SCOOTER TIL SERVICE ..	27
8.6 STOPPE OG PARKERE .....	19	14.2 KLARGØRING INDEHOLDER .....	28
<b>9 &gt; OPLADNING</b> .....	19	14.3 SERVICEEFTERSYN INDEHOLDER .....	28
<b>10 &gt; VEDLIGEHOLD</b> .....	20		
10.1 BATTERIET .....	20		
10.2 CHASSIET .....	21		
10.3 BREMSEKLODSE .....	21		
10.4 KONTROL AF BREMSER .....	21		
10.5 DÆKTRYK .....	22		
<b>11 &gt; RENGØRING</b> .....	22		
<b>12 &gt; OPBEVARING</b> .....	23		

## GENERELT OM REKLAMATIONSRET

På de følgende sider beskrives betingelserne og omfanget af T. Hansen Gruppen A/S's reklamationsforpligtelse.

Har du spørgsmål, bedes du rette henvendelse til den forhandler, du har købt køretøjet hos eller på nedenstående adresse:

T. Hansen Gruppen A/S  
Stensgårdvej 1  
5500 Middelfart  
Tlf. 31 31 31 31  
www.thansen.dk

T. Hansen Gruppen A/S står naturligvis altid til din tjeneste.

T. Hansen Gruppen A/S gør særligt opmærksom på, at der på de følgende sider er indeholdt visse betingelser og begrænsninger i de reklamationsregler, der i øvrigt er gældende vedrørende forbrugerkøb.

## OPLYSNINGER OM KØRETØJET

-----  
Stelnummer

-----  
Model

-----  
Varenummer

-----  
Salgsdato

# 1 > REKLAMATIONSRET

T. Hansen Gruppen A/S giver 2 års reklamationsret i henhold til gældende dansk lov. Såfremt du, som bruger/ejer, skulle blive opmærksom på materiale- og/eller fabrikationsfejl, skal du straks meddele dette til den butik, hvor du har købt dit køretøj eller til T. Hansen Gruppen A/S. Videre brug af køretøjet skal straks ophøre, indtil en evt. fejl og/eller mangel er fundet og udbedret/repareret. Følgeskader, som skyldes fortsat brug er ikke omfattet af reklamationsretten. Reklamation skal ske ved, at du tager kontakt til den butik, hvor du har købt dit køretøj eller til T. Hansen Gruppen A/S på telefon 31 31 31 31. Der vil så blive lavet en aftale med dig om, hvornår du kan få eftersat køretøjet. Udbedring af en fejl og/eller mangel ved en berettiget reklamation, sker for T. Hansen Gruppen A/S's regning, således at du som kunde bliver holdt skadesløs for både materialeforbrug og arbejds løn. Udbedringer sker i henhold til de for enhver tid gældende tekniske krav. Udsiftede dele forbliver T. Hansen Gruppen A/S's ejendom. Reklamationsretten på køretøjet forlænges ikke, selv om der inden for 24 måneder efter salgsdato repareres/udskiftes dele som reklamation. T. Hansen Gruppen A/S afgør i alle tilfælde om behov for afhjælpning af fejl og/eller mangler kan ske straks, eller om køretøjet senere skal indleveres på værkstedet. T. Hansen Gruppen A/S er dog forpligtet til at opfylde krav eller tilbud om afhjælpning inden for rimelig tid. Viser det sig, at der ikke kan påvises nogen fejl og/eller mangel på køretøjet ud fra fejlbeskrivelsen, vil du blive faktureret for den

tid, der er gået til at søge fejlen verificeret, med 450,- kr. i timen inkl. moms (forbehold for prisstigninger i timeløn). Skulle fejlen være opstået pga. betjeningsfejl, håndteringsfejl, modifikationer, hærværk, misbrug, erhvervsmæssig brug, udlejning eller lignende, er den ikke omfattet af reklamationsretten. T. Hansen Gruppen A/S opfordrer dig til at undersøge køretøjet grundigt før reklamation, for at du, som kunde, undgår unødige omkostninger ved en reklamation, som ikke dækkes af T. Hansen Gruppen A/S. Ved en reklamation skal du sørge for at give en så grundig og fyldestgørende beskrivelse af evt. fejl og/eller mangler som muligt. Ved enhver reklamation skal instruktionsbog forevises.

## 1.1 > BEGRÆNSNINGER

Reklamationsretten dækker ikke fejl på køretøjer, som har været udsat for trafikuheld, er blevet ombygget eller ændret uautoriseret. T. Hansen Gruppen A/S gør herunder særligt opmærksom på, at såfremt der udføres ændringer og/eller dele (de)monteres, som resulterer i en forøgelse af maksimum hastigheden og/eller forøgelse af motorens ydeevne, vil dette medføre at eventuelle reklamationer ikke vil være omfattet af reklamationsretten på køretøjet. Tilsvarende gør sig gældende, hvis der monteres ikke-originale reservedele eller monteres reservedele, der ikke er af tilsvarende godkendt fabrikat og kvalitet som de originale reservedele. Reklamationsretten dækker ikke almindelig slidtage og forringelse

forårsaget ved brug af køretøjet og dækker derfor ikke slid på pærer, dæk, sikringer, kontakter og alle gummidele. Reklamationsretten omfatter ikke følgeskader forårsaget af ukorrekt brug af scooteren eller manglende eller for sen udførelse af service/reparationer foreskrevet fra fabrikant eller importørs side, eller begrænset støj eller vibrationer, som ikke har nogen indflydelse på sikker kørsel på køretøjet.

## 1.2 > REKLAMATIONSRETEN GÆLDER UNDER FORUDSÆTNING AF

- At køretøjet bruges normalt og vedligeholdes i overensstemmelse med den udleverede instruktionsbog.
- At eventuelle plomberinger ikke er brudt og køretøjet ikke har været udsat for overlast.
- At der kun bruges originale VGA reservedele, eller reservedele af tilsvarende godkendt fabrikat og kvalitet.
- At de i instruktionsbogen foreskrevne service- og reparationsarbejder er gennemført rettidigt og fagmæssigt korrekt af et thansen.dk godkendt værksted.\*
- At reparationer/ændringer anbefalet af T. Hansen Gruppen A/S er foretaget.
- At køretøjet ikke anvendes til udlejning.
- At køretøjet ikke bruges til konkurrence- eller racerkørsel.
- At køretøjet ikke har været udsat for trafikuheld.
- At der ikke foretages konstruktive ændringer på køretøjet, som resulterer i en forøgelse af maximum hastigheden og/eller forøgelse af motorens ydeevne.

*\* Liste over godkendte værksteder fås på [www.thansen.dk](http://www.thansen.dk) eller på tlf. 31 31 31 31.*



## UNDERSKRIFTER

Reklamationsretten for nærværende køretøj bekræftes hermed:

---

Dato, forhandlerstempel og underskrift

Undertegnede køber har læst og accepteret reklamationsbetingelserne, og herunder begrænsningerne, der er anført i denne bog.

---

Dato og købers underskrift

## 2 > VIGTIGE INFORMATIONER

Læs vejledningen grundigt igennem.

Vær især opmærksom på følgende:

### **❗ BEMÆRK!**

*Indikerer at der er tale om speciel information om køretøjets funktioner og vedligeholdelse. Det er vigtigt at følge disse instruktioner, da ukorrekt håndtering kan bevirke at eventuelle fremtidige reklamationer vil kunne blive afvist.*

### **⚠ ADVARSEL!**

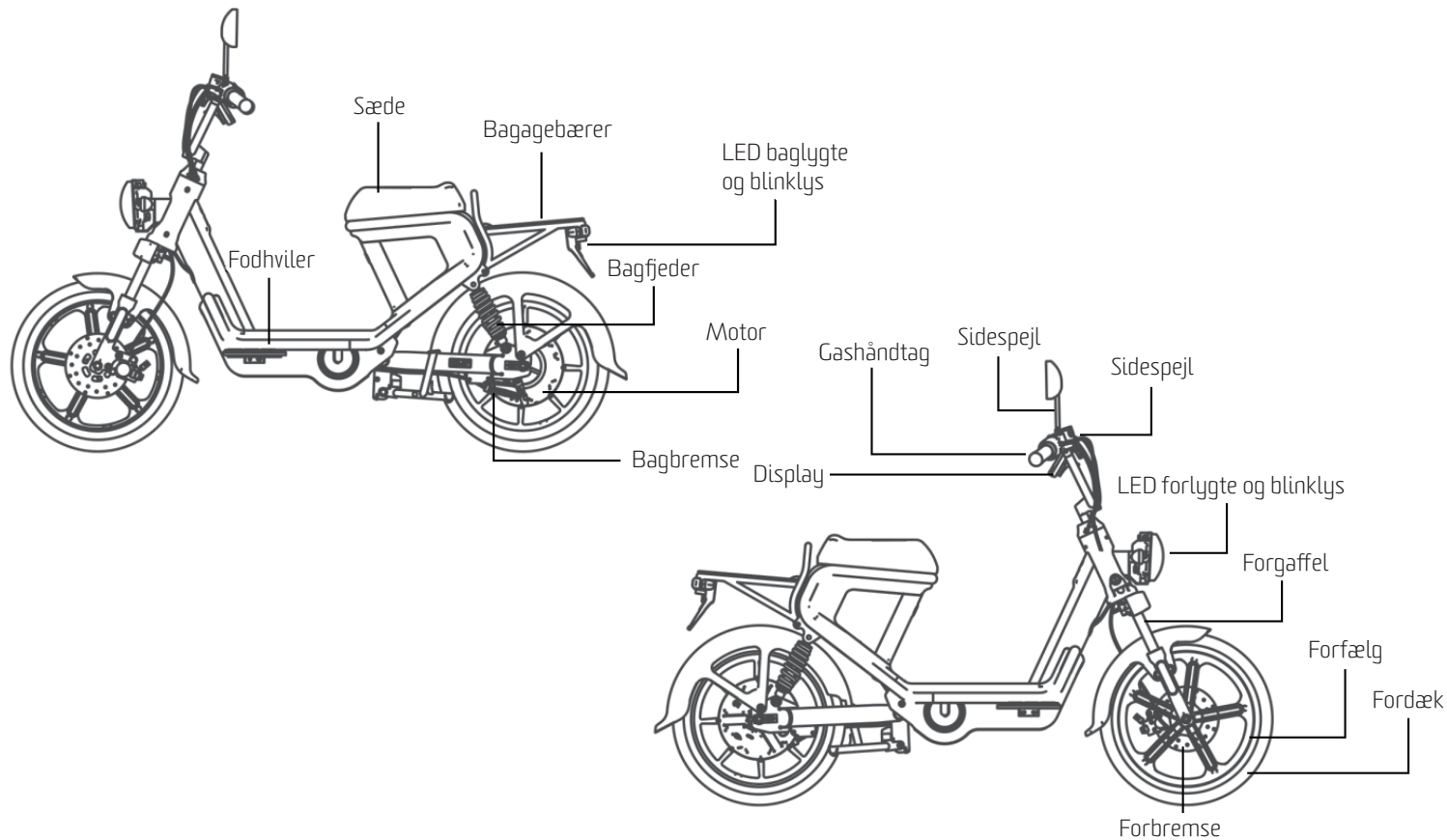
*Indikerer at det er vigtigt at følge de angivne instruktioner. Det kan være informationer, der vedrører din og andres sikkerhed samt køretøjets vedligeholdelse. Følg altid de angivne instruktioner, da ukorrekt håndtering kan bevirke at eventuelle fremtidige reklamationer vil kunne blive afvist.*

**BRUGER** – Dette køretøj er beregnet til én person.

**BAGAGE** – Overskrid aldrig køretøjets max. tilladte totalvægt angivet i skemaet under teknisk data. (se side 25)

**KØR KUN PÅ VEJEN** – Køretøjet bør kun anvendes på offentlige veje.

### 3 > INTRODUKTION AF KØRETØJET



## 4 > ALMEN INFORMATION

### 4.1 > SERIENUMMER

Køretøjets stelnummer bruges til registrering og ved køb af reservedele og eventuel reparation.

Stelnummeret sidder på højre side imellem benene **(1)**.



### 4.2 > FØRSTE SERVICE

Det første servicetjek er meget vigtigt. Efter indkøringsperioden skulle alle dele virke optimalt. Ved hjælp af nogle få justeringer og grundig efterspænding samt smøring sikrer vi dit køretøj længst mulig levetid.

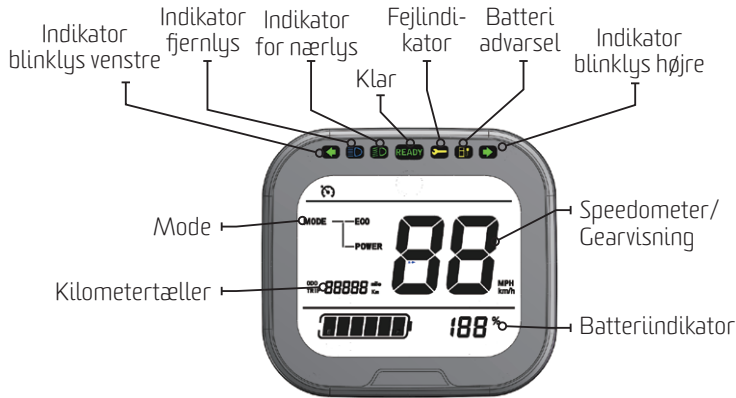
## 5 > SIKKERHEDSINSTRUKTIONER

Dette afsnit indeholder vigtige informationer om sikkerhed, som du bør læse omhyggeligt, inden du kører.

- Hvis dette er dit første køretøj af denne slags, anbefaler vi, at du kører på et mindre befærdet sted, første gang du skal køre. På denne måde bliver du fortløbig med køretøjets funktioner.
- Kørsel med én hånd på styret er farligt og frarådes. Hold altid begge hænder på styret og fødderne placeret på trinbrættet.
- Reducer farten, når du skal svinge og overhold fartgrænserne.
- Når du kører i vådt føre eller på en ujævn overflade, bør du tilpasse farten til forholdene.
- Når du bliver overhalet af busser og lastbiler, kan det hive let i køretøjet, og du bør sænke farten en smule og være mere opmærksom.
- Brug af hjelm er lovpligtig. Hovedskader kan være livsfarlige. Du bør altid bære kørebriller eller visir på din hjelm, der beskytter øjnene mod småsten o.lign. Undgå løst tøj, der kan vikles ind i hjulene.
- Hvis der hænger noget på styret, vil det have effekt på køretøjets stabilitet og håndtering. Derfor bør du ikke hænge noget på styret.
- Bagage skal spændes godt fast på køretøjet. Vær opmærksom på at ekstra vægt har indflydelse på køretøjets styreegenskaber.
- Enhver uautoriseret ændring af køretøjet er farlig og garantien vil bortfalde ved udførelse af sådanne ændringer.

## 6 > BETJENING

### 6.1 > INSTRUMENTPANEL



#### SPEEDOMETER

- Speedometeret viser køretøjets hastighed i km/t.

#### KILOMETERTÆLLER

- Kilometertælleren viser den totale distance, køretøjet har tilbagelagt i kilometer.

#### INDIKATOR FOR BLINKLYS

- Når blinklyset er aktiveret, vil kontrollampen blinke, (henholdsvis højre eller venstre lampe).

#### INDIKATOR FOR NÆRLYS / FJERNLYS

- I Danmark er det lovpligtigt at køre med forlyset  $\infty$  tændt – også om dagen. Tryk kontakten  $\infty$  ned for at anvende fjernlyset. Fjernlyset må kun benyttes under vanskelige vejrforhold og skal altid slukkes for medtrafikanter.

#### BATTERIINDIKATOR

- Batteriindikatoren viser strømforbruget under kørsel. Aflæsning af aktuell batteri kapacitet aflæses mest korrekt ved at holde stille til batteriet når sin hvilespænding.

#### GEARVISNING / MODE

- P angiver parkering og i drive mode skifter instrumentet fra P til at vise O i km/t feltet. Yderligere viser displayet om scooteren er i Eco eller Power mode.

#### BATTERI ADVARSEL

- Batteri advarselslampen blinker når batteriet er afladet og skal tilsluttes oplader.

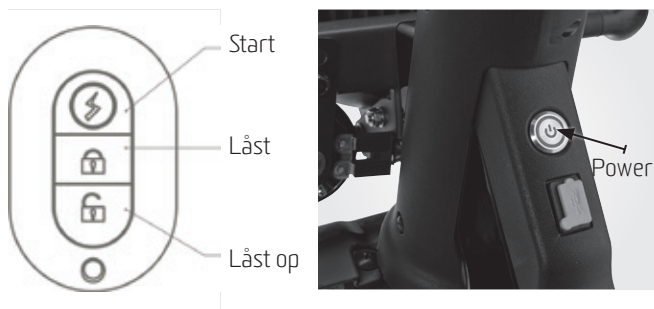
#### FEJLINDIKATOR

- Lyser ved elektroniske fejl.

#### KLAR

- Indikerer at køretøjet er korrekt tændt og klar til kørsel.

## 6.2 > FJERNBETJENING OG STARTKNAP



### STARTKNAP

Der trykkes en gang på fjernbetjeningens startknap. Herefter skifter Power knappen fra at blinke til konstant lys og scooteren er nu klar til kørsel.

### LÅST

Når kørsel er afsluttet, trykkes der på scooterens Power knap, denne knap vil herefter skifte fra konstant til blinkende lys. Tryk herefter på fjernbetjeningens låse knap.

### LÅS OP

Tryk på fjernbetjeningens lås op knap. Power knappen vil begynde at blinke og indikere scooteren nu er korrekt låst op.

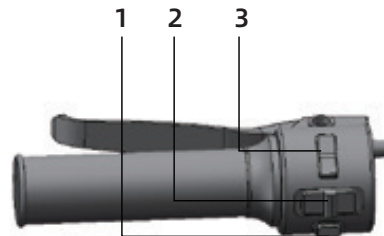
### ADVARSEL

Pas godt på fjernbetjeningen, da scooteren ikke kan startes uden denne. Pas på lås op knappen ikke fejlagtigt aktiveres under opbevaring af fjernbetjening i din lomme.

## 6.3 > KONTAKT FOR OP-/NEDBLÆNDING (1)

- ☞ Indikerer fjernlys (langt lys).
- ☞ Indikerer nærlys/kørelys (kort lys).

Ved aktivering af ☞ lyser fjernlysindikatoren (i instrumentpanel).



## 6.4 > BLINKLYSKONTAKT (2)

- Brug blinklyset, når du drejer, skifter vognbane m.m. Når blinklyset er aktiveret, blinker indikatorlampen ☞ ☞
- Skub kontakten til henholdsvis venstre eller højre for aktivering.
- Husk blinklysknappen manuelt skal afbrydes ved at skubbe den retur til midterposition.
- Blinklysene virker kun når køretøjet er tændt.

## 6.5 > HORN (3)

- Kjøretøjet skal være tændt.
- Tryk på knappen  for at aktivere hornet.

## 6.6 > BREMSER

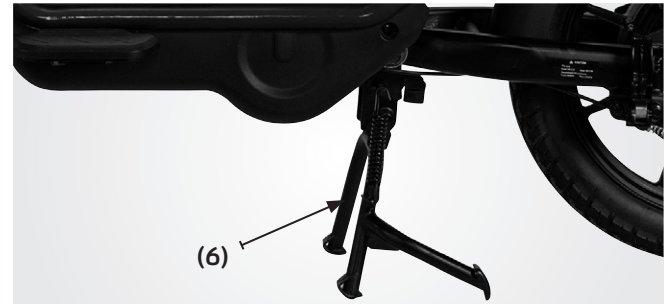
- Træk i for- **(4)** eller bagbremsegrebet **(5)** for at aktivere bremserne.
- Bremselyset er aktiveret, når et eller begge greb er trukket.
- Når bremserne aktiveres afbrydes el-motoren.



## MODE

- Mode knappen på højre styrkontakt aktiveres en enkelt gang og scooteren skifter fra P til ECO mode. Ved yderligere et tryk skiftes der fra ECO til POWER mode.

## 6.7 > STØTTEFOD



## DOBBELTSTØTTEFOD (6)

- Stå på venstre side af køretøjet. Hold fast i styret med venstre hånd. Med højre hånd tages fat i håndtaget ved sædet/bagagebæreren. Træd støttefoden ned og træk køretøjet tilbage med højre hånd.

## 6.8 > BATTERIKASSE

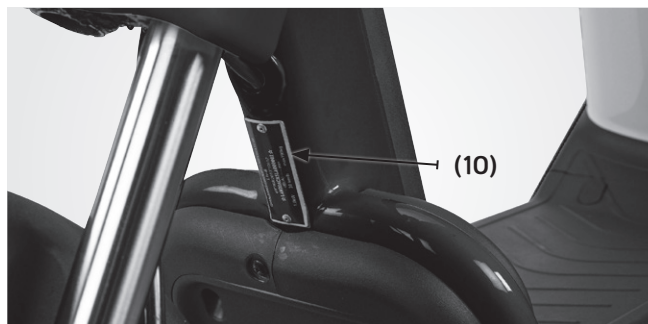
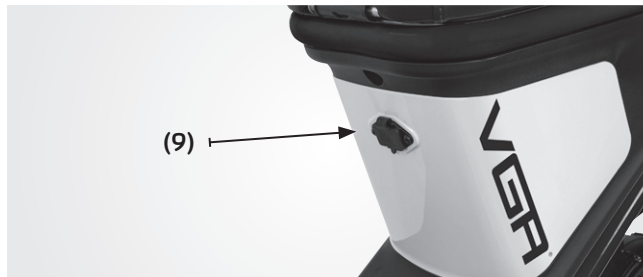
- Under sædet findes batteriet (7).
- Sædet åbnes ved at sætte nøglen i låsen (8) og dreje med uret – herefter kan sædet åbnes.



- Batteriet er mobilt og kan lades hvorend du ønsker, men vær opmærksom på sikkerhedsforanstaltningerne omkring opbevaring og håndtering af det.

## 6.9 > LADESTIK

- Ladestikket sidder monteret forrest under sædet.



## 6.10 > TYPEPLADE (10)

- Typepladen sidder på forreste del af stellet og vender skråt frem/ned.



## 7 > FØR DU KØRER

For at forebygge uheld bør du tjekke køretøjet, før du kører. Hvis du opdager defekter eller unormale ting, du ikke selv kan løse, skal du henvende dig til din forhandler.

### BEMÆRK!

- Batteriet skal opladet til fuld kapacitet før første køretur. Det er vigtigt kun at anvende den medfølgende lader.

## 7.1 > TJEK AF KØRETØJET

### STYRTØJ

- Tjek om styret uden besvær kan drejes fra side til side.
- Tjek for slør og spillerum.

### GASHÅNDTAG

- Tjek at gashåndtaget drejer på plads, når det slippes fra fuld gas.
- Tjek at der er lidt frigang i gashåndtaget.

### BREMSE

- Tjek at der er frigang i begge bremsegreb.
- Tjek at bremsegrebene ikke kan trækkes helt ind til styret, uden at der er bremseeffekt.

### STØDDÆMPER

- Tjek at støddæmperne fungerer korrekt.

### DOBBELTSTØTTEFOD

- Tjek at dobbeltstøttefoden fungerer normalt og går korrekt op på plads.

### DÆK

- Tjek at dæktrykket er korrekt.
- Tjek at dækkene ikke er slidte og defekte.

### LYS OG HORN

- Tjek at hornet lyder normalt.
- Tjek at alle lys og lamper fungerer normalt.

### ADVARSEL!

- Tjek af køretøjets funktioner inden kørsel er vigtigt, da defekter kan føre til personskader og beskadigelser på køretøjet.

## 8 > KØRSEL

### 8.1 > START AF KØRETØJET

- Køretøjet skal stå på dobbeltstøttefoden, eller holdes.
- Lås op på fjernbetjeningen og tryk på startknappen. Tryk herefter på mode knappen på højre styr kontakt, herved skifter displayet fra P til O i gear feltet.
- Du kan nu roligt dreje på gashåndtaget **(1)** og sætte igang.



### 8.2 > START KØRSEL

- Giv langsomt gas.
- Køretøjet har ingen gear.
- Køretøjet kører så snart, der bliver givet gas.

### 8.3 > FARTREGULERING

- Brug gashåndtaget til at regulere farten med. Farten bør øges eller sænkes langsomt.
- 

- Drej gashåndtaget frem for at sænke farten.
- Drej gashåndtaget tilbage for at øge farten.

#### ⚠ ADVARSEL!

- Køretøjet vil straks accelerere ved påvirkning af gashåndtaget.
- Sørg altid for at slukke køretøjet efter endt kørsel.
- Når køretøjet er tændt og mode knappen er aktiveret, vil displayet vise "Ready". Dette advarer føreren imod scooteren er tændt og derfor straks vil accelerere ved gas påvirkning.

### 8.4 > NEDBREMSNING

- Drej gashåndtaget tilbage i dets hvileposition og aktiver for- og bagbremsen samtidigt. Aktiver bremserne forsigtigt og derefter hårdere, når du skal bremse helt ned.



#### ⚠ ADVARSEL!

- Aktiver altid begge bremses samtidigt, da det ellers kan få køretøjet til at skride ud.

- Brems altid ned, inden du svinger. Brems og svinger du samtidigt, er der fare for udskridning.

## 8.5 > KØRSEL I VÅDT FØRE

- Vær ekstra forsigtig, når du kører i vådt føre og dårligt vejr. Når vejen er våd, bør du reducere farten og aktivere bremserne tidligere end normalt.
- Vær opmærksom på, at bremselængden forøges på våde veje.
- Vær opmærksom på, at forhjulet nemt skrider ud på våde og glatte veje.

## 8.6 > STOPPE OG PARKERE

- Drej håndtaget tilbage til hvileposition. Aktiver samtidigt for- og bagbremse.
- Slå tændingen fra.
- Side- eller dobbeltstøttefoden slås ud ved parkering.
- For at forhindre tyveri bør køretøjet låses og nøglen fjernes.

### **ⓘ BEMÆRK!**

- Parker køretøjet på sikker, jævn grund så det ikke vælter.
- Hvis du kun har mulighed for at parkere på en let stigning, skal køretøjets front placeres op mod bakken for at reducere risikoen, for at det vælter.

## 9 > OPLADNING

- Køretøjet skal være slukket, når der lades.
- Du bør lade køretøjet efter hver tur.
- Køretøjet skal lades hvis det ikke har været brugt i 30 dage eller mere. Også selvom det var fuldt opladet da du forlod det.
- Genopladningstiden er mellem 6-7 timer.
- Batteriladerens ladestik sættes i ladestikket **(1)**, som findes forrest under sædet. Herefter tilsluttes laderen 230V.



- Batteriet er fuldt opladet, når laderen skifter fra rød til grøn i indikator dioden.
- Det foreslås at lade køretøjet i yderligere 1-2 timer for at forlænge batteriets levetid. Fjern herefter laderen.

## 10 > VEDLIGEHOLD

Ønsker du at forlænge køretøjets levetid bør du opbevare det i en opvarmet garage. Udsæt specielt ikke batteriet for lave temperaturer da det vil påvirke batteriets kapacitet på lang sigt.

### 10.1 > BATTERIET (1)

- Batteriet sidder under sædet.



- Bruges køretøjet ikke i en længere periode, kan batteriet selv aflade. For at bevare strøm på batteriet, bør det opbevares på et tørt sted omkring 21 grader.
- Lad batteriet selvom køretøjet ikke bruges. For at forlænge batteriets levetid bør køretøjet lades minimum en gang hver anden måned.
- Åbn aldrig batteriet (fare for eksplosion og brand).
- Forbind aldrig +/- elektroder og anvend kun original lader.

- Udsæt ikke batteriet for vand.
- Placér ikke batteriet i temperaturer over 50°C eller i nærheden af åben ild.
- Det kan være farligt at slå på, stå på eller kaste med batteriet.
- Hvis batteriet lækker skal det destrueres.
- Er væske kommet i kontakt med huden eller øjnene skylles straks med vand og en læge kontaktes.
- Hvis batteriet udskiller lugt, varme, røg, skifter farve eller form, forlad da straks batteriet og kontakt din VGA forhandler.

#### ⚠ ADVARSEL!

- Åbn under ingen omstændigheder selve batteriet.
- Batterier skal opbevares utilgængeligt for børn.

#### SPECIFIKATIONER:

BATTERI:	Lithium ion	48V 20Ah (960Wh)
OPLADNING:	Fuld opladning	(Ca. 6-7 timer)
BATTERILEVETID:	Op til 30.000 km	

## 10.2 > CHASSIET

- Du kan med fordel smøre alle bevægelige dele, undtaget bremsesystemet, dette vil lette friktionen og gøre køreturen mere blød og behagelig.
- Bremsesystemet og dæk må aldrig smøres, heller ikke selvom de piber.

## 10.3 > BREMSEKLODSE

- Tjek bremseklodserne for slid. Hvis de er nedslidte, bør du lade din forhandler udskifte dem hurtigst muligt.

## 10.4 > KONTROL AF BREMSER

- Kontrol af hydrauliske bremsesystemet sker ved at aktivere bremsegrebet og fastholde trykket. Bremsegrebet må ikke bevæge sig yderligere ind efter 10 sek.
- Hvis bremsegrebet giver efter inden for 10 sek., kontakt da din lokale VGA forhandler.

### ⚠ ADVARSEL!

- Tjek altid at bremsesystemet fungerer korrekt.
- Tjek altid at de hydrauliske bremsesystemer holder bremsetrykket.
- Kør langsomt og tjek at bremsesystemet fungerer korrekt.



## 10.5 > DÆKTRYK

- Det er vigtigt for sikkerheden, at dæktrykket er korrekt. Dæktrykket bør tjekkes hver gang, du skal ud at køre.
- Når du kører, vil dækkenes temperatur og dermed også dæktrykket ændre sig på grund af farten og vægten på køretøjet. Derfor bør du kun tjekke dæktrykket, når dækkene er afkølede.
- For lavt dæktryk kan påvirke rækkevidden for køretøjet.

### NORMALT DÆKTRYK (Afkølede dæk)

- |           |         |
|-----------|---------|
| • FORHJUL | BAGHJUL |
| 25 psi    | 29 psi  |

### ⚠ ADVARSEL!

- Forkert dæktryk kan forårsage unødigt slid. Er der for lidt luft i dækkene, kan de miste vejgrebet. Dette er farligt for din sikkerhed, da du kan miste herredømmet over køretøjet.
- For meget vægt på køretøjet kan ødelægge dækkene og kan være årsag til dårlig styring af køretøjet.
- Se efter om der er fremmedlegemer i dækket.
- Hvis dækket har lidt skade eller er slidt ned, skal det skiftes med det samme.

## 11 > RENGØRING

Rengør jævnligt dit køretøj for at beskytte overfladefinishet og undersøg det jævnligt for slid, olie- og bremsevæskeudslip.

### ℹ BEMÆRK!

- En højtryksrensers kan beskadige visse dele af køretøjet.  
**Undgå at sprøjte vand på/i følgende dele:**  
Tændingslåsen – Speedometeret – Kontakterne –  
De elektriske dele – Forlygten

### ℹ BEMÆRK!

- Rens lygter og andre plastikdele med en klud eller en svamp med et let rensmiddel og vand.
- Indersiden af lygterne kan virke tåget efter vask af køretøjet på grund af fugt og kondensvand.
- Tænd lyset på fjernlys, så forsvinder det igen.
- Undgå stærke rensmidler, da det kan forårsage skader på plastikdelene.
- **Efter rengøring skylles efter med rigeligt vand.**
- **Det anbefales at køre en lille tur efter vask.**
- **Tjek at bremserne fungerer normalt.**

## 12 > OPBEVARING

### OPBEVARING I KORTERE PERIODER (MINDRE END 14 DAGE)

- Stil altid dit køretøj på et køligt, tørt sted.
- Beskyt det eventuelt mod støv ved hjælp af et dække.

#### **ⓘ BEMÆRK!**

- Stil altid dit køretøj i et velventileret rum. Ellers kan vand og fugt forårsage rust. Undgå derfor også fugtige kældre.

### LANGTIDSOPBEVARING (14 DAGE+)

**Hvis køretøjet ikke skal bruges i flere måneder, bør du gøre følgende:**

- Følg instruktionerne for rengøring af køretøjet.
- Smør alle kabler og bevægelige dele ved håndtag, samt side- og dobbeltstøttefod.
- Tjek dæktrykket og placer køretøjet på dobbeltstøttefoden. Læg en klods under scooteren, så begge hjul ikke rører jorden. Alternativt bør du flytte hjulene hver måned for at undgå, at dækkene bliver misformede.
- Fjern batteriet og oplad det fuldt. Opbevar det et tørt og køligt sted og oplad det en gang om måneden.

- Opbevar ikke batteriet et meget koldt eller varmt sted (*mindre end 0°C eller mere end 30°C*).

#### **ⓘ BEMÆRK!**

- Reparer køretøjet hvis nødvendigt, inden du stiller køretøjet væk i en længere periode.

## 13 > TEKNISK DATA

### 13.1 > SPECIFIKATIONER

**MÆRKE** ..... VGA

**MODEL** ..... GEV1000 EL-knallert

#### **RÆKKEVIDDE 30 KM/T:**

Op til 60 km (Afhængig af belastning)

#### **RÆKKEVIDDE 45 KM/T:**

Op til 45 km (Afhængig af belastning)

#### **TOPFART 30 KM/T:**

Op til 30 km/t (kan falde en smule i takt med batteriet aflades)

#### **TOPFART 45 KM/T:**

Op til 45 km/t (kan falde en smule i takt med batteriet aflades)

### 13.2 > ELEKTRISKE DELE

#### **MOTOR**

**Motortype** ..... Kulfri DC in-wheel motor

**Motoreffekt** ..... 1000 W

#### **BATTERI**

**Batteritype** ..... Lithium ion - 48V

**Batterikapacitet** ..... 20Ah (960Wh)

**Batteri levetid** ..... Op til 30000 km

#### **BATTERILADER**

**Opladningstid (fuld opladning):** Ca. 6-7 timer

#### **INSTRUMENTERING**

**Speedometer** ..... Digitalt

#### **LYS**

**Nærlys** ..... LED

**Fjernlys** ..... LED

**Parkeringslys** ..... LED

**Bag/stoplys** ..... LED

**Blinklys foran** ..... LED

**Blinklys bag** ..... LED



### 13.3 > AFFJEDRING

**FORAN:** ..... Hydraulisk teleskop  
**BAG:** ..... Dobbelte hydrauliske fjederben

### 13.4 > BREMSER OG HJUL

**BREMSE FORAN** ..... Hydraulisk skivebremse  
**BREMSE BAG**..... Tromlebremse  
**DÆKSTØRRELSE FORAN**.... 2.25 - 14  
**DÆKSTØRRELSE BAG** ..... 2.25 - 14  
**DÆKTRYK FORAN** ..... 25 psi (kolde dæk)  
**DÆKTRYK BAG**..... 29 psi (kolde dæk)

### 13.5 > DIMENSIONER / VÆGT

**LÆNGDE:** ..... 1710 mm  
**BREDDE:** ..... 690 mm  
**HØJDE:** ..... 1080 mm  
**AKSELAFSTAND:** ..... 1190 mm  
**EGENVÆGT** ..... 54,5 kg  
**MAKSIMAL LAST** ..... 150 kg  
**TOTALVÆGT**..... 204,5 kg

# SERVICEEFTERSYN VIGTIGT!

## 14 > SERVICE, VEDLIGEHOOLD OG REPARATION

- Din scooter er designet til minimal vedligeholdelse. Men ligesom alle andre motoriserede køretøjer kræver den rutinemæssig vedligeholdelse.
- Det er ejers ansvar, at alle serviceeftersyn overholdes rettidigt, og at de udføres af en autoriseret VGA forhandler.
- For at sikre at service overholdes rettidigt, må den procentvise overskridelse ikke være mere end 10%.

### BEMÆRK!

- Alle serviceeftersyn udføres for ejers regning.
- Vi opfordrer til at beskytte din nye scooter ved at følge serviceplanen beskrevet på de følgende sider.

### REGELMÆSSIG VEDLIGEHODELSE SIKRER DIG:

- **Lang levetid på køretøj**
- **Optimal ydelse og acceleration**
- **Sikkerhed**
- **Driftsstabilitet**
- **Fuld reklamationsret**
- **Overholdelse af færdselslovens krav**

### 14.1 > HVOR SKAL DIN SCOOTER TIL SERVICE?

- Lad altid din scooter servicere hos VGA forhandleren. Din VGA forhandler har det nødvendige VGA specialværktøj og serviceudstyr hvilket sikrer kvaliteten i arbejdet på din scooter.
- Forhandleren fører også journal over din scooter, denne journal er gavnlige, hvis du nogensinde skulle få brug for reklamationsretten.

#### Din VGA scooter skal serviceres med følgende intervaller:

- 1. gang – efter 1.000 km eller senest 6 mdr. efter købsdato,
  - 2. gang – ved 5.000 km eller senest 12 mdr. efter købsdato,
  - og derefter for hver 5.000 km eller senest 6 mdr. efter forrige serviceeftersyn.
  - I alle tilfælde er det først kommende interval, der gælder.
- 
- Bestilling af tid til service eller reparation, kan ske til vores kundeservice på telefon 31 31 31 31. Du kan også henvende dig direkte i din nærmeste thansen.dk butik.

### ADVARSEL!

- **Manglende vedligeholdelse af din scooter kan ugyldiggøre din garanti/reklamationsret.**

## 14.2 > KLARGØRING INDEHOLDER

FØLGENDE PUNKTER ER KONTROLLERET I FORBINDELSE MED KLARGØRING AF DIN SCOOTER:

- Dæktryk
- Foråksel
- Bolte til kaliber
- Forgaffel
- Justerbolt for bagbremse
- Bagbremse
- Hjullev
- Bremseslange
- Bremsevæske stand
- Nær- og fjernlys
- Blinklys
- Baglys
- Stoplys
- Horn
- Kontrollamper
- Kabler

## 14.3 > SERVICEEFTERSYN INDEHOLDER

FØLGENDE PUNKTER KONTROLLERES/ JUSTERES/ SMØRES VED 1.000 KM / 6 MDR. FRA LEVERING

- Lys
- Kontrollamper/instrumenter
- Horn
- Bremsevæske stand
- Dæktryk
- Hjul og hjullejer
- Forgaffel
- Bagstøddæmper
- Bremskabler, bremseslange
- Efterspænding af bolte
- Spejle
- Sæde
- Prøvekørsel
- Konstruktive ændringer

#### **TILLÆGSARBEJDER VED 5.000 KM/**

12 MDR. FRA LEVERING

- **Bremser for og bag**

#### **TILLÆGSARBEJDER VED 10.000 KM/**

18 MDR. FRA LEVERING

- **Bremser for og bag**

#### **TILLÆGSARBEJDER VED 15.000 KM/**

24 MDR. FRA LEVERING

- **Bremser for og bag**
- **Bremsevæske skiftes**

#### **TILLÆGSARBEJDER VED 20.000 KM/**

30 MDR. FRA LEVERING

- **Bremser for og bag**

#### **TILLÆGSARBEJDER VED 25.000 KM/**

36 MDR. FRA LEVERING

- **Bremser for og bag**







thansen