



Scoot et Moto .com

Retrouvez les éclatés des plus grandes marques ainsi que les pièces détachées correspondantes sur www.ScootetMoto.com/catalog

Notice :

Pour utiliser ce document, commencez par vous assurer qu'il s'agit bien du bon véhicule. Pour cela veuillez vous munir du numéro de série de votre véhicule, présent sur votre carte grise et sur votre véhicule. Comparez le au modèle inscrit généralement en page 3, exemple : "Mod. ZAPM31100" qui correspond au VESPA Granturismo125 L. Vérifiez aussi le numéro de série du moteur inscrit sur celui-ci, généralement sur le carter de transmission, à l'arrière près de la roue.

Attention si vous n'arrivez pas à trouver l'éclaté de votre véhicule avec la correspondance exacte du numéro de série, même si le modèle semble être le bon mais que le numéro de série diffère, cela signifie qu'il ne s'agit pas du bon modèle par conséquent les pièces risquent de ne pas correspondre, dans ce cas contactez nous.

Déterminez ensuite la couleur de votre véhicule généralement en page 5, le code couleur étant généralement inscrit dans ou sous le coffre de la selle ou encore sur votre facture d'achat. Ce code est indispensable pour commander les parties peintes.

Recherchez les pièces en fonction de leur emplacement et de leur fonction, notez leurs références (il peut y avoir plusieurs références pour une seule pièce, notez les toutes car il se peut que la pièce recherchée ne soit présente sur ScootetMoto que sous une seule de ces références) puis retournez sur le site www.ScootetMoto.com/catalog.

Saisissez chacune de ces références dans l'encart rechercher. Une fois la pièce trouvée, ajoutez la dans votre panier.

Quand vous aurez ajouté à votre panier la totalité des pièces à commander, il ne vous reste plus qu'à terminer votre commande.

Bien que présents dans les éclatés et dans la base de donnée, certaines pièces ne peuvent être vendus par correspondance (moteur complet, cadre ou châssis véhicule, ...).

N.B. : Attention la désignation de la pièce peut ne pas correspondre tout à fait à ce que vous recherchez car celle-ci peut correspondre à plusieurs véhicules et à plusieurs utilisations, en cas de doute contactez nous.

Vespa[®]

CATALOGUE PIECES DE RECHARGE

NVP2000U01



Vespa LX 50 4T



Vespa LX 50 4T
Mod. ZAPC38300

TABLE SIGLES COULEURS

| | |
|-------------------|-----------------------------------|
| NVP287CU01 | 724-Blanc |
| NVP287DU01 | 724-Blanc |
| NVP2AABU01 | 422-Aurore |
| NVP2AFBU01 | 424-Bleu Sky |
| NVP2BMAU01 | 525-Blanc Diamant |
| NVP2BMDU01 | 525-Blanc Diamant |
| NVP2DEBU01 | 222/A-Midnight |
| NVP2EIDU01 | 760/A-Gris Stardust |
| NVP2F2AU01 | 738/A-Gris Excalibur |
| NVP2F2DU01 | 738/A-Gris Excalibur |
| NVP2NDCU01 | 79/A-Noir Graphite |
| NVP2NDDU01 | 79/A-Noir Graphite |
| NVP2R7AU01 | 894-Rouge Dragon |
| NVP2R7DU01 | 894-Rouge Dragon |
| NVP2DZBU01 | 222/A-Midnight |
| NVP2FZDU01 | 738/A-Gris Excalibur |
| NVP2GPDU01 | 928/A-Jaune Lime |
| NVP2RZDU01 | 894-Rouge Dragon |
| NVP2GZDU01 | 928/A-Jaune Lime |
| NVP28ZDU01 | 724-Blanc |
| NVP2AHBU01 | 231/A-Bleu Crayon |
| NVP2EUDU01 | 711/B-Gris Léger Métallisé |
| NVP2BRDU01 | 544-Blanc |
| NVP2AZDU01 | 231/A-Bleu Crayon |

| Numéro | Nr. Planche | Pos. | Numéro | Nr. Planche | Pos. | Numéro | Nr. Planche | Pos. |
|--------|----------------|------|--------|----------------|------|--------|----------------|------|
| 000267 | T.01.14 | 2 | 013763 | T.02.14 | 23 | 020206 | T.03.03 | 29 |
| 000397 | T.01.02 | 19 | 013769 | T.06.03 | 7 | 020208 | T.03.03 | 25 |
| 002440 | T.04.04 | 6 | 013880 | T.02.22 | 3 | 021108 | T.04.04 | 5 |
| 002440 | T.04.01 | 4 | 015330 | T.03.03 | 3 | 021114 | T.04.02 | 66 |
| 002440 | T.02.05 | 3 | 015585 | T.01.14 | 5 | 021210 | T.04.02 | 18 |
| 003056 | T.01.27 | 7 | 015792 | T.04.05 | 2 | 030115 | T.02.05 | 2 |
| 003058 | T.05.01 | 5 | 015856 | T.01.14 | 8 | 031056 | T.03.02 | 4 |
| 003751 | T.04.02 | 25 | 015900 | T.02.11 | 3 | 031058 | T.04.02 | 28 |
| 006078 | T.03.02 | 6 | 015911 | T.02.09 | 8 | 031089 | T.01.11 | 10 |
| 006416 | T.01.13 | 18 | 015935 | T.06.02 | 5 | 031091 | T.02.22 | 6 |
| 006422 | T.04.02 | 26 | 015996 | T.06.03 | 8 | 031091 | T.01.23 | 3 |
| 006624 | T.01.09 | 6 | 016060 | T.01.05 | 16 | 031091 | T.02.10 | 19 |
| 006635 | T.04.02 | 41 | 016195 | T.01.26 | 10 | 031091 | T.01.13 | 5 |
| 006647 | T.01.02 | 20 | 016404 | T.01.13 | 4 | 031120 | T.04.02 | 70 |
| 006731 | T.04.02 | 52 | 016404 | T.02.14 | 24 | 078307 | T.02.10 | 20 |
| 006965 | T.06.02 | 4 | 016405 | T.03.02 | 7 | 080341 | T.06.05 | 10 |
| 006966 | T.04.02 | 42 | 016406 | T.06.04 | 6 | 090958 | T.02.22 | 16 |
| 006975 | T.04.02 | 27 | 016406 | T.02.22 | 5 | 092517 | T.04.02 | 58 |
| 008372 | T.06.03 | 15 | 016408 | T.02.05 | 15 | 119219 | T.04.02 | 53 |
| 008432 | T.02.06 | 5 | 016408 | T.04.02 | 68 | 122781 | T.04.01 | 2 |
| 008457 | T.03.01 | 4 | 016408 | T.04.04 | 8 | 123394 | T.03.03 | 19 |
| 008457 | T.06.02 | 10 | 018591 | T.02.14 | 25 | 123394 | T.03.03 | 8 |
| 011109 | T.04.02 | 1 | 018639 | T.02.22 | 6 | 127927 | T.05.01 | 8 |
| 012533 | T.02.10 | 17 | 018639 | T.01.13 | 5 | 129953 | T.06.03 | 2 |
| 012533 | T.01.27 | 10 | 018639 | T.01.23 | 3 | 145298 | T.02.22 | 17 |
| 012535 | T.04.02 | 17 | 018640 | T.01.27 | 6 | 145298 | T.06.04 | 9 |
| 012543 | T.03.03 | 2 | 018644 | T.01.13 | 3 | 145298 | T.01.10 | 16 |
| 012789 | T.04.06 | 4 | 020008 | T.02.05 | 11 | 145298 | T.05.02 | 35 |
| 012789 | T.04.02 | 65 | 020104 | T.02.14 | 26 | 145298 | T.05.02 | 11 |
| 013763 | T.02.14 | 9 | 020108 | T.04.02 | 69 | 147511 | T.03.03 | 27 |

| Numéro | Nr. Planche | Pos. | Numéro | Nr. Planche | Pos. | Numéro | Nr. Planche | Pos. |
|--------|----------------|------|--------|----------------|------|--------|----------------|------|
| 149104 | T.04.02 | 19 | 219528 | T.06.02 | 2 | 257617 | T.02.08 | 11 |
| 156205 | T.06.06 | 5 | 223605 | T.03.03 | 5 | 258146 | T.01.27 | 2 |
| 164245 | T.02.05 | 10 | 229892 | T.03.02 | 9 | 258146 | T.03.01 | 5 |
| 164634 | T.03.02 | 8 | 231571 | T.06.05 | 6 | 258160 | T.02.22 | 18 |
| 174085 | T.04.02 | 20 | 232108 | T.04.04 | 6 | 258403 | T.06.01 | 7 |
| 174088 | T.04.02 | 21 | 232108 | T.04.01 | 4 | 259151 | T.01.28 | 7 |
| 174874 | T.04.02 | 22 | 232108 | T.02.05 | 3 | 259349 | T.02.10 | 11 |
| 177408 | T.04.02 | 29 | 239388 | T.01.16 | 2 | 259577 | T.01.07 | 14 |
| 177414 | T.04.02 | 30 | 239388 | T.01.10 | 4 | 259830 | T.02.14 | 2 |
| 177436 | T.04.02 | 39 | 239388 | T.01.05 | 13 | 259830 | T.02.08 | 2 |
| 177442 | T.04.02 | 43 | 239388 | T.01.04 | 10 | 259832 | T.02.22 | 2 |
| 177443 | T.04.02 | 44 | 239388 | T.01.02 | 12 | 261319 | T.04.01 | 5 |
| 177445 | T.04.02 | 31 | 239388 | T.01.10 | 11 | 265249 | T.03.03 | 18 |
| 177451 | T.04.02 | 54 | 241936 | T.02.11 | 12 | 265300 | T.01.08 | 11 |
| 177494 | T.04.02 | 40 | 241937 | T.06.04 | 4 | 265451 | T.05.01 | 9 |
| 177521 | T.04.02 | 32 | 247489 | T.06.06 | 11 | 266625 | T.01.02 | 9 |
| 177609 | T.04.02 | 67 | 252420 | T.02.08 | 10 | 266724 | T.01.21 | 2 |
| 177610 | T.04.02 | 45 | 253937 | T.02.21 | 2 | 266725 | T.01.21 | 5 |
| 178150 | T.04.04 | 3 | 254485 | T.04.02 | 12 | 266841 | T.04.02 | 33 |
| 178790 | T.04.01 | 3 | 254485 | T.02.14 | 3 | 267038 | T.04.04 | 7 |
| 179640 | T.05.02 | 25 | 254485 | T.02.22 | 15 | 267818 | T.04.02 | 11 |
| 182302 | T.02.14 | 17 | 254485 | T.02.08 | 14 | 267819 | T.04.02 | 34 |
| 183059 | T.02.16 | 9 | 254485 | T.02.10 | 21 | 267823 | T.01.02 | 8 |
| 194423 | T.04.06 | 5 | 254485 | T.02.08 | 9 | 267917 | T.03.03 | 4 |
| 196868 | T.02.22 | 11 | 254485 | T.02.14 | 20 | 267948 | T.03.03 | 20 |
| 198513 | T.04.02 | 55 | 254485 | T.02.09 | 2 | 267958 | T.02.06 | 8 |
| 199190 | T.01.10 | 13 | 254485 | T.01.27 | 11 | 267958 | T.01.10 | 19 |
| 199190 | T.02.06 | 9 | 257134 | T.01.23 | 6 | 268158 | T.04.04 | 4 |
| 199190 | T.02.10 | 10 | 257134 | T.05.02 | 12 | 268596 | T.02.08 | 7 |
| 216063 | T.06.06 | 3 | 257614 | T.02.08 | 13 | 268596 | T.02.14 | 6 |

| Numéro | Nr. Planche | Pos. | Numéro | Nr. Planche | Pos. | Numéro | Nr. Planche | Pos. |
|---------|-------------|------|--------|-------------|------|--------|-------------|------|
| 269118 | T.04.02 | 35 | 288245 | T.02.11 | 12 | 296282 | T.02.05 | 12 |
| 269145 | T.03.03 | 28 | 288474 | T.01.15 | 2 | 296283 | T.02.05 | 13 |
| 269755 | T.01.02 | 18 | 288548 | T.01.15 | 3 | 296456 | T.02.16 | 2 |
| 270310 | T.05.02 | 26 | 288639 | T.01.16 | 6 | 296743 | T.02.16 | 5 |
| 270361 | T.02.08 | 8 | 288673 | T.01.13 | 19 | 297498 | T.02.14 | 8 |
| 270793 | T.03.02 | 5 | 289005 | T.01.14 | 3 | 297582 | T.01.26 | 12 |
| 270793 | T.03.01 | 6 | 289420 | T.01.05 | 3 | 298243 | T.02.09 | 6 |
| 270793 | T.01.07 | 15 | 289495 | T.01.13 | 8 | 298548 | T.01.10 | 17 |
| 270991 | T.04.06 | 2 | 289519 | T.01.08 | 12 | 298581 | T.02.21 | 1 |
| 270991 | T.04.05 | 6 | 289731 | T.01.10 | 6 | 298604 | T.02.01 | 2 |
| 271147 | T.04.02 | 46 | 289840 | T.01.09 | 15 | 298729 | T.02.16 | 6 |
| 271596 | T.05.01 | 4 | 289931 | T.01.08 | 2 | 298804 | T.06.04 | 11 |
| 271779 | T.04.01 | 6 | 289933 | T.01.09 | 16 | 298838 | T.02.21 | 5 |
| 271891 | T.02.14 | 22 | 289950 | T.01.09 | 3 | 298903 | T.02.21 | 3 |
| 271891 | T.02.09 | 4 | 289952 | T.01.09 | 7 | 299047 | T.02.12 | 3 |
| 272921 | T.01.02 | 10 | 289953 | T.01.09 | 8 | 299557 | T.02.10 | 27 |
| 273099 | T.04.06 | 6 | 289955 | T.01.09 | 14 | 299558 | T.02.10 | 28 |
| 273419 | T.01.21 | 4 | 290404 | T.06.06 | 4 | 299559 | T.02.10 | 29 |
| 2736235 | T.01.21 | 1 | 290405 | T.02.14 | 16 | 299964 | T.02.06 | 4 |
| 273693 | T.04.02 | 36 | 292022 | T.06.02 | 3 | 299965 | T.02.06 | 3 |
| 273754 | T.02.05 | 5 | 292507 | T.06.06 | 2 | 319242 | T.01.05 | 11 |
| 274084 | T.04.04 | 2 | 293556 | T.02.10 | 31 | 414834 | T.01.16 | 4 |
| 274245 | T.01.21 | 3 | 293717 | T.02.14 | 27 | 414837 | T.01.13 | 14 |
| 274489 | T.03.03 | 9 | 294723 | T.06.01 | 2 | 414837 | T.01.11 | 24 |
| 274491 | T.03.03 | 10 | 294754 | T.06.06 | 6 | 414837 | T.05.02 | 21 |
| 285536 | T.01.15 | 4 | 294877 | T.06.01 | 1 | 430264 | T.01.07 | 4 |
| 285846 | T.01.05 | 8 | 295528 | T.02.08 | 12 | 430535 | T.01.11 | 15 |
| 286209 | T.01.10 | 5 | 295822 | T.02.05 | 16 | 431242 | T.01.15 | 1 |
| 287913 | T.01.11 | 5 | 296141 | T.02.14 | 29 | 431860 | T.01.10 | 2 |
| 2879633 | T.01.11 | 19 | 296141 | T.02.10 | 12 | 431860 | T.01.02 | 4 |

| Numéro | Nr. Planche | Pos. | Numéro | Nr. Planche | Pos. | Numéro | Nr. Planche | Pos. |
|---------|----------------|------|---------|----------------|------|--------|----------------|------|
| 433122 | T.01.26 | 11 | 479552 | T.01.09 | 5 | 497038 | T.01.24 | 15 |
| 433477 | T.01.11 | 2 | 479561 | T.01.08 | 7 | 497457 | T.02.16 | 4 |
| 433800 | T.01.26 | 2 | 479593 | T.01.16 | 9 | 560045 | T.04.01 | 7 |
| 433987 | T.01.13 | 17 | 479866 | T.01.08 | 10 | 560284 | T.04.02 | 48 |
| 434345 | T.01.11 | 20 | 479986 | T.01.11 | 28 | 560284 | T.04.02 | 13 |
| 434447 | T.01.11 | 8 | 480066 | T.01.16 | 10 | 560286 | T.04.02 | 38 |
| 434541 | T.06.04 | 2 | 480076 | T.01.10 | 8 | 560619 | T.02.05 | 14 |
| 434541 | T.06.05 | 2 | 480218 | T.01.16 | 7 | 560661 | T.04.06 | 3 |
| 434735 | T.01.02 | 5 | 480227 | T.01.08 | 3 | 56140R | T.04.02 | 56 |
| 434943 | T.01.06 | 8 | 480230 | T.01.08 | 5 | 561433 | T.04.02 | 62 |
| 434947 | T.01.11 | 4 | 480953 | T.01.16 | 11 | 561456 | T.02.16 | 8 |
| 435251 | T.01.10 | 10 | 482291 | T.01.10 | 7 | 56204R | T.04.01 | 1 |
| 435295 | T.01.10 | 9 | 482766 | T.01.09 | 9 | 56216R | T.03.03 | 22 |
| 435363 | T.01.16 | 3 | 483443 | T.01.09 | 10 | 562310 | T.04.01 | 11 |
| 436438 | T.01.05 | 9 | 483537 | T.01.13 | 16 | 56266R | T.04.02 | 57 |
| 436695 | T.01.06 | 10 | 483785 | T.01.02 | 6 | 562919 | T.02.11 | 4 |
| 436695 | T.01.11 | 6 | 484123 | T.01.14 | 10 | 562923 | T.03.03 | 11 |
| 436751 | T.01.11 | 3 | 484123 | T.01.02 | 14 | 56292R | T.01.21 | 1 |
| 436788 | T.02.16 | 10 | 484123 | T.01.06 | 12 | 56307R | T.05.02 | 6 |
| 436788 | T.06.04 | 5 | 484123 | T.01.11 | 22 | 563246 | T.04.02 | 47 |
| 463195 | T.02.10 | 13 | 484819 | T.01.06 | 6 | 563321 | T.04.01 | 12 |
| 478028 | T.01.09 | 4 | 486075 | T.01.05 | 14 | 563728 | T.04.06 | 7 |
| 478197 | T.01.16 | 5 | 486081 | T.01.02 | 7 | 56395R | T.04.02 | 47 |
| 478247 | T.01.11 | 11 | 4874805 | T.01.16 | 1 | 563984 | T.02.05 | 8 |
| 4783245 | T.01.11 | 21 | 4874855 | T.01.16 | 8 | 564053 | T.04.02 | 37 |
| 4783245 | T.01.11 | 17 | 487824 | T.01.11 | 25 | 564217 | T.05.02 | 17 |
| 478498 | T.01.02 | 21 | 487935 | T.01.09 | 11 | 564257 | T.04.02 | 3 |
| 478533 | T.01.28 | 6 | 494634 | T.02.16 | 7 | 564260 | T.04.02 | 8 |
| 478895 | T.01.02 | 13 | 497036 | T.01.01 | 3 | 564497 | T.05.02 | 20 |
| 479132 | T.01.27 | 7 | 497037 | T.01.01 | 2 | 564629 | T.05.02 | 34 |

| Numéro | Nr. Planche | Pos. | Numéro | Nr. Planche | Pos. | Numéro | Nr. Planche | Pos. |
|--------|----------------|------|------------|----------------|------|------------|----------------|------|
| 56466R | T.02.05 | 9 | 58176R | T.06.03 | 3 | 60041540EU | T.02.11 | 1 |
| 564683 | T.03.03 | 21 | 58177R | T.06.03 | 5 | 60041540F2 | T.02.11 | 1 |
| 573057 | T.02.08 | 6 | 582060 | T.02.05 | 1 | 60041540F2 | T.02.11 | 1 |
| 57328R | T.02.20 | 1 | 582298 | T.02.05 | 4 | 60041540F2 | T.02.11 | 1 |
| 573905 | T.02.21 | 4 | 582504 | T.02.05 | 6 | 60041540GP | T.02.11 | 1 |
| 574458 | T.01.10 | 14 | 582505 | T.02.05 | 7 | 60041540GP | T.02.11 | 1 |
| 575079 | T.02.11 | 5 | 582619 | T.06.04 | 14 | 60041540ND | T.02.11 | 1 |
| 575249 | T.02.11 | 14 | 583575 | T.06.01 | 5 | 60041540ND | T.02.11 | 1 |
| 575249 | T.02.14 | 4 | 584332 | T.06.02 | 7 | 60041540R7 | T.02.11 | 1 |
| 575249 | T.04.02 | 14 | 584332 | T.06.03 | 4 | 60041540R7 | T.02.11 | 1 |
| 575249 | T.02.08 | 3 | 584332 | T.06.02 | 9 | 60041540R7 | T.02.11 | 1 |
| 575249 | T.02.11 | 10 | 584332 | T.06.03 | 6 | 60041540R7 | T.02.11 | 1 |
| 575321 | T.02.22 | 12 | 584810 | T.06.04 | 3 | 60041600AF | T.04.02 | 63 |
| 575329 | T.02.12 | 5 | 597914 | T.04.01 | 9 | 60041600DE | T.04.02 | 63 |
| 576017 | T.02.12 | 2 | 599986 | T.04.05 | 7 | 60041600DE | T.04.02 | 63 |
| 576189 | T.02.12 | 4 | 599990 | T.04.05 | 1 | 60041600EI | T.04.02 | 63 |
| 576267 | T.01.10 | 12 | 600067 | T.04.06 | 1 | 6004164087 | T.04.02 | 63 |
| 576464 | T.02.15 | 1 | 6004154 | T.02.11 | 1 | 6004164087 | T.04.02 | 63 |
| 577492 | T.02.16 | 3 | 6004154087 | T.02.11 | 1 | 6004164087 | T.04.02 | 63 |
| 577557 | T.02.22 | 13 | 6004154087 | T.02.11 | 1 | 60041640AA | T.04.02 | 63 |
| 580124 | T.02.14 | 10 | 6004154087 | T.02.11 | 1 | 60041640AF | T.04.02 | 63 |
| 580160 | T.06.06 | 10 | 60041540AA | T.02.11 | 1 | 60041640AH | T.04.02 | 63 |
| 580621 | T.02.21 | 6 | 60041540AF | T.02.11 | 1 | 60041640AH | T.04.02 | 63 |
| 58094R | T.06.04 | 1 | 60041540AH | T.02.11 | 1 | 60041640BM | T.04.02 | 63 |
| 581051 | T.02.01 | 3 | 60041540AH | T.02.11 | 1 | 60041640BM | T.04.02 | 63 |
| 58113R | T.03.02 | 3 | 60041540BM | T.02.11 | 1 | 60041640BR | T.04.02 | 63 |
| 58115R | T.06.04 | 12 | 60041540BM | T.02.11 | 1 | 60041640DE | T.04.02 | 63 |
| 58155R | T.03.02 | 1 | 60041540BR | T.02.11 | 1 | 60041640DE | T.04.02 | 63 |
| 58174R | T.06.02 | 6 | 60041540DE | T.02.11 | 1 | 60041640EI | T.04.02 | 63 |
| 58175R | T.06.02 | 8 | 60041540DE | T.02.11 | 1 | 60041640EU | T.04.02 | 63 |

| Numéro | Nr. Planche | Pos. | Numéro | Nr. Planche | Pos. | Numéro | Nr. Planche | Pos. |
|------------|----------------|------|------------|----------------|------|------------|----------------|------|
| 60041640F2 | T.04.02 | 63 | 62211150BM | T.02.01 | 1 | 62212940GP | T.02.10 | 25 |
| 60041640F2 | T.04.02 | 63 | 62211150BM | T.02.01 | 1 | 62212940GP | T.02.10 | 25 |
| 60041640F2 | T.04.02 | 63 | 62211150DE | T.02.01 | 1 | 62212940ND | T.02.10 | 25 |
| 60041640GP | T.04.02 | 63 | 62211150DE | T.02.01 | 1 | 62212940ND | T.02.10 | 25 |
| 60041640GP | T.04.02 | 63 | 62211150F2 | T.02.01 | 1 | 62212940R7 | T.02.10 | 25 |
| 60041640ND | T.04.02 | 63 | 62211150F2 | T.02.01 | 1 | 62212940R7 | T.02.10 | 25 |
| 60041640ND | T.04.02 | 63 | 62211150F2 | T.02.01 | 1 | 62212940R7 | T.02.10 | 25 |
| 60041640R7 | T.04.02 | 63 | 62211150GP | T.02.01 | 1 | 62212940R7 | T.02.10 | 25 |
| 60041640R7 | T.04.02 | 63 | 62211150ND | T.02.01 | 1 | 62213000AF | T.02.10 | 26 |
| 60041640R7 | T.04.02 | 63 | 62211150ND | T.02.01 | 1 | 62213000DE | T.02.10 | 26 |
| 60041640R7 | T.04.02 | 63 | 62211150R7 | T.02.01 | 1 | 62213000DE | T.02.10 | 26 |
| 600488 | T.04.04 | 1 | 62211150R7 | T.02.01 | 1 | 62213000EI | T.02.10 | 26 |
| 600560 | T.04.06 | 3 | 62211150R7 | T.02.01 | 1 | 6221304087 | T.02.10 | 26 |
| 601115 | T.04.05 | 7 | 62211150R7 | T.02.01 | 1 | 6221304087 | T.02.10 | 26 |
| 601117 | T.04.06 | 3 | 6221294087 | T.02.10 | 25 | 6221304087 | T.02.10 | 26 |
| 6011825 | T.04.02 | 51 | 6221294087 | T.02.10 | 25 | 62213040AA | T.02.10 | 26 |
| 601610 | T.05.01 | 2 | 6221294087 | T.02.10 | 25 | 62213040AF | T.02.10 | 26 |
| 601618 | T.05.02 | 6 | 62212940AA | T.02.10 | 25 | 62213040AH | T.02.10 | 26 |
| 601716 | T.03.03 | 24 | 62212940AF | T.02.10 | 25 | 62213040AH | T.02.10 | 26 |
| 601878 | T.02.05 | 9 | 62212940AH | T.02.10 | 25 | 62213040BM | T.02.10 | 26 |
| 601999 | T.04.05 | 7 | 62212940AH | T.02.10 | 25 | 62213040BM | T.02.10 | 26 |
| 612792 | T.03.03 | 30 | 62212940BM | T.02.10 | 25 | 62213040BR | T.02.10 | 26 |
| 620529 | T.02.15 | 2 | 62212940BM | T.02.10 | 25 | 62213040DE | T.02.10 | 26 |
| 620556 | T.02.10 | 30 | 62212940BR | T.02.10 | 25 | 62213040DE | T.02.10 | 26 |
| 62211100GP | T.02.01 | 1 | 62212940DE | T.02.10 | 25 | 62213040EI | T.02.10 | 26 |
| 62211115 | T.02.01 | 1 | 62212940DE | T.02.10 | 25 | 62213040EU | T.02.10 | 26 |
| 6221115087 | T.02.01 | 1 | 62212940EU | T.02.10 | 25 | 62213040F2 | T.02.10 | 26 |
| 6221115087 | T.02.01 | 1 | 62212940F2 | T.02.10 | 25 | 62213040F2 | T.02.10 | 26 |
| 62211150AA | T.02.01 | 1 | 62212940F2 | T.02.10 | 25 | 62213040F2 | T.02.10 | 26 |
| 62211150AF | T.02.01 | 1 | 62212940F2 | T.02.10 | 25 | 62213040GP | T.02.10 | 26 |

| Numéro | Nr. Planche | Pos. | Numéro | Nr. Planche | Pos. | Numéro | Nr. Planche | Pos. |
|------------|----------------|------|------------|----------------|------|------------|----------------|------|
| 62213040GP | T.02.10 | 26 | 6221366087 | T.02.09 | 5 | 62218940F2 | T.03.01 | 1 |
| 62213040ND | T.02.10 | 26 | 62213660AA | T.02.09 | 5 | 62218940F2 | T.03.01 | 1 |
| 62213040ND | T.02.10 | 26 | 62213660BM | T.02.09 | 5 | 62218940GP | T.03.01 | 1 |
| 62213040R7 | T.02.10 | 26 | 62213660BM | T.02.09 | 5 | 62218940GP | T.03.01 | 1 |
| 62213040R7 | T.02.10 | 26 | 62213660F2 | T.02.09 | 5 | 62218940ND | T.03.01 | 1 |
| 62213040R7 | T.02.10 | 26 | 62213660F2 | T.02.09 | 5 | 62218940ND | T.03.01 | 1 |
| 62213040R7 | T.02.10 | 26 | 62213660F2 | T.02.09 | 5 | 62218940R7 | T.03.01 | 1 |
| 622131 | T.02.12 | 1 | 62213660ND | T.02.09 | 5 | 62218940R7 | T.03.01 | 1 |
| 622136 | T.02.09 | 5 | 62213660ND | T.02.09 | 5 | 62218940R7 | T.03.01 | 1 |
| 62213600AF | T.02.09 | 5 | 62213660R7 | T.02.09 | 5 | 62218940R7 | T.03.01 | 1 |
| 62213600GP | T.02.09 | 5 | 62213660R7 | T.02.09 | 5 | 62219000AF | T.03.01 | 2 |
| 6221365087 | T.02.09 | 5 | 62213660R7 | T.02.09 | 5 | 62219000DE | T.03.01 | 2 |
| 6221365087 | T.02.09 | 5 | 62213660R7 | T.02.09 | 5 | 62219000DE | T.03.01 | 2 |
| 62213650AA | T.02.09 | 5 | 622187 | T.02.06 | 2 | 62219000DE | T.03.01 | 2 |
| 62213650AF | T.02.09 | 5 | 622188 | T.02.06 | 1 | 62219000EI | T.03.01 | 2 |
| 62213650BM | T.02.09 | 5 | 6221894 | T.03.01 | 1 | 6221904087 | T.03.01 | 2 |
| 62213650BM | T.02.09 | 5 | 6221894087 | T.03.01 | 1 | 6221904087 | T.03.01 | 2 |
| 62213650DE | T.02.09 | 5 | 6221894087 | T.03.01 | 1 | 6221904087 | T.03.01 | 2 |
| 62213650DE | T.02.09 | 5 | 6221894087 | T.03.01 | 1 | 62219040AA | T.03.01 | 2 |
| 62213650F2 | T.02.09 | 5 | 62218940AA | T.03.01 | 1 | 62219040AF | T.03.01 | 2 |
| 62213650F2 | T.02.09 | 5 | 62218940AF | T.03.01 | 1 | 62219040AH | T.03.01 | 2 |
| 62213650F2 | T.02.09 | 5 | 62218940AH | T.03.01 | 1 | 62219040BM | T.03.01 | 2 |
| 62213650GP | T.02.09 | 5 | 62218940BM | T.03.01 | 1 | 62219040BM | T.03.01 | 2 |
| 62213650ND | T.02.09 | 5 | 62218940BM | T.03.01 | 1 | 62219040BR | T.03.01 | 2 |
| 62213650ND | T.02.09 | 5 | 62218940BR | T.03.01 | 1 | 62219040DE | T.03.01 | 2 |
| 62213650R7 | T.02.09 | 5 | 62218940DE | T.03.01 | 1 | 62219040DE | T.03.01 | 2 |
| 62213650R7 | T.02.09 | 5 | 62218940DE | T.03.01 | 1 | 62219040EI | T.03.01 | 2 |
| 62213650R7 | T.02.09 | 5 | 62218940DE | T.03.01 | 1 | 62219040EU | T.03.01 | 2 |
| 62213650R7 | T.02.09 | 5 | 62218940EU | T.03.01 | 1 | 62219040F2 | T.03.01 | 2 |
| 6221366087 | T.02.09 | 5 | 62218940F2 | T.03.01 | 1 | 62219040F2 | T.03.01 | 2 |

| Numéro | Nr. Planche | Pos. | Numéro | Nr. Planche | Pos. | Numéro | Nr. Planche | Pos. |
|------------|----------------|------|------------|----------------|------|------------|----------------|------|
| 62219040F2 | T.03.01 | 2 | 622900000P | T.02.09 | 1 | 622901000P | T.02.10 | 2 |
| 62219040GP | T.03.01 | 2 | 622900000P | T.02.09 | 1 | 622901000P | T.02.10 | 2 |
| 62219040GP | T.03.01 | 2 | 622900000P | T.02.09 | 1 | 622901000P | T.02.10 | 2 |
| 62219040ND | T.03.01 | 2 | 622900000P | T.02.09 | 1 | 622901000P | T.02.10 | 2 |
| 62219040ND | T.03.01 | 2 | 622900000P | T.02.09 | 1 | 622901000P | T.02.10 | 2 |
| 62219040R7 | T.03.01 | 2 | 622900000P | T.02.09 | 1 | 622901000P | T.02.10 | 2 |
| 62219040R7 | T.03.01 | 2 | 622900000P | T.02.09 | 1 | 622901000P | T.02.10 | 2 |
| 62219040R7 | T.03.01 | 2 | 622900000P | T.02.09 | 1 | 622901000P | T.02.10 | 2 |
| 62219040R7 | T.03.01 | 2 | 622900000P | T.02.09 | 1 | 622901000P | T.02.10 | 2 |
| 6221935 | T.03.03 | 1 | 622900000P | T.02.09 | 1 | 622901000P | T.02.10 | 2 |
| 622834 | T.02.22 | 14 | 622900000P | T.02.09 | 1 | 6229010090 | T.02.10 | 2 |
| 622898000L | T.02.08 | 1 | 622900000P | T.02.09 | 1 | 6229010090 | T.02.10 | 2 |
| 622898000L | T.02.08 | 1 | 622900000P | T.02.09 | 1 | 62290100E8 | T.02.10 | 2 |
| 622898000P | T.02.08 | 1 | 622900000P | T.02.09 | 1 | 62290100E8 | T.02.10 | 2 |
| 622898000P | T.02.08 | 1 | 622900000P | T.02.09 | 1 | 62290100E8 | T.02.10 | 2 |
| 622898000P | T.02.08 | 1 | 6229000090 | T.02.09 | 1 | 622902000L | T.02.10 | 5 |
| 622898000P | T.02.08 | 1 | 6229000090 | T.02.09 | 1 | 622902000L | T.02.10 | 5 |
| 622898000P | T.02.08 | 1 | 62290000E8 | T.02.09 | 1 | 622902000L | T.02.10 | 5 |
| 622899000L | T.02.08 | 4 | 62290000E8 | T.02.09 | 1 | 622902000L | T.02.10 | 5 |
| 622899000L | T.02.08 | 4 | 62290000E8 | T.02.09 | 1 | 622902000L | T.02.10 | 5 |
| 622899000P | T.02.08 | 4 | 622901000L | T.02.10 | 2 | 622902000P | T.02.10 | 5 |
| 622899000P | T.02.08 | 4 | 622901000L | T.02.10 | 2 | 622902000P | T.02.10 | 5 |
| 622899000P | T.02.08 | 4 | 622901000L | T.02.10 | 2 | 622902000P | T.02.10 | 5 |
| 622899000P | T.02.08 | 4 | 622901000L | T.02.10 | 2 | 622902000P | T.02.10 | 5 |
| 622899000P | T.02.08 | 4 | 622901000L | T.02.10 | 2 | 622902000P | T.02.10 | 5 |
| 622900000L | T.02.09 | 1 | 622901000P | T.02.10 | 2 | 622902000P | T.02.10 | 5 |
| 622900000L | T.02.09 | 1 | 622901000P | T.02.10 | 2 | 622902000P | T.02.10 | 5 |
| 622900000L | T.02.09 | 1 | 622901000P | T.02.10 | 2 | 622902000P | T.02.10 | 5 |
| 622900000L | T.02.09 | 1 | 622901000P | T.02.10 | 2 | 622902000P | T.02.10 | 5 |
| 622900000L | T.02.09 | 1 | 622901000P | T.02.10 | 2 | 622902000P | T.02.10 | 5 |

| Numéro | Nr. Planche | Pos. | Numéro | Nr. Planche | Pos. | Numéro | Nr. Planche | Pos. |
|------------|----------------|------|------------|----------------|------|------------|----------------|------|
| 622902000P | T.02.10 | 5 | 622904400P | T.02.14 | 28 | 62290750ND | T.02.06 | 7 |
| 622902000P | T.02.10 | 5 | 622904400P | T.02.14 | 28 | 62290750R7 | T.02.06 | 7 |
| 622902000P | T.02.10 | 5 | 622904400P | T.02.14 | 28 | 62290750R7 | T.02.06 | 7 |
| 622902000P | T.02.10 | 5 | 622904400P | T.02.14 | 28 | 62290750R7 | T.02.06 | 7 |
| 622902000P | T.02.10 | 5 | 622904400P | T.02.14 | 28 | 62290750R7 | T.02.06 | 7 |
| 6229020090 | T.02.10 | 5 | 622904400P | T.02.14 | 28 | 6229076087 | T.02.06 | 7 |
| 6229020090 | T.02.10 | 5 | 622904400P | T.02.14 | 28 | 6229076087 | T.02.06 | 7 |
| 62290200E8 | T.02.10 | 5 | 622904400P | T.02.14 | 28 | 62290760AA | T.02.06 | 7 |
| 62290200E8 | T.02.10 | 5 | 622904400P | T.02.14 | 28 | 62290760AF | T.02.06 | 7 |
| 62290200E8 | T.02.10 | 5 | 622904400P | T.02.14 | 28 | 62290760BM | T.02.06 | 7 |
| 622904000L | T.02.14 | 28 | 622905000L | T.02.14 | 30 | 62290760BM | T.02.06 | 7 |
| 622904000L | T.02.14 | 28 | 622905000P | T.02.14 | 30 | 62290760F2 | T.02.06 | 7 |
| 622904000L | T.02.14 | 28 | 6229050090 | T.02.14 | 30 | 62290760F2 | T.02.06 | 7 |
| 622904000L | T.02.14 | 28 | 62290500E8 | T.02.14 | 30 | 62290760F2 | T.02.06 | 7 |
| 622904000L | T.02.14 | 28 | 622907 | T.02.06 | 7 | 62290760ND | T.02.06 | 7 |
| 6229040090 | T.02.14 | 28 | 62290700AF | T.02.06 | 7 | 62290760ND | T.02.06 | 7 |
| 6229040090 | T.02.14 | 28 | 62290700GP | T.02.06 | 7 | 62290760R7 | T.02.06 | 7 |
| 62290400E8 | T.02.14 | 28 | 6229075087 | T.02.06 | 7 | 62290760R7 | T.02.06 | 7 |
| 62290400E8 | T.02.14 | 28 | 6229075087 | T.02.06 | 7 | 62290760R7 | T.02.06 | 7 |
| 62290400E8 | T.02.14 | 28 | 62290750AA | T.02.06 | 7 | 62290760R7 | T.02.06 | 7 |
| 622904400L | T.02.14 | 28 | 62290750AF | T.02.06 | 7 | 622909000L | T.02.14 | 31 |
| 622904400L | T.02.14 | 28 | 62290750BM | T.02.06 | 7 | 622909000P | T.02.14 | 31 |
| 622904400L | T.02.14 | 28 | 62290750BM | T.02.06 | 7 | 6229090090 | T.02.14 | 31 |
| 622904400L | T.02.14 | 28 | 62290750DE | T.02.06 | 7 | 62290900E8 | T.02.14 | 31 |
| 622904400L | T.02.14 | 28 | 62290750DE | T.02.06 | 7 | 623020 | T.02.14 | 14 |
| 622904400P | T.02.14 | 28 | 62290750F2 | T.02.06 | 7 | 623201 | T.02.15 | 3 |
| 622904400P | T.02.14 | 28 | 62290750F2 | T.02.06 | 7 | 623205 | T.02.15 | 4 |
| 622904400P | T.02.14 | 28 | 62290750F2 | T.02.06 | 7 | 623336 | T.02.14 | 5 |
| 622904400P | T.02.14 | 28 | 62290750GP | T.02.06 | 7 | 623420 | T.02.14 | 7 |
| 622904400P | T.02.14 | 28 | 62290750ND | T.02.06 | 7 | 623512 | T.06.01 | 6 |

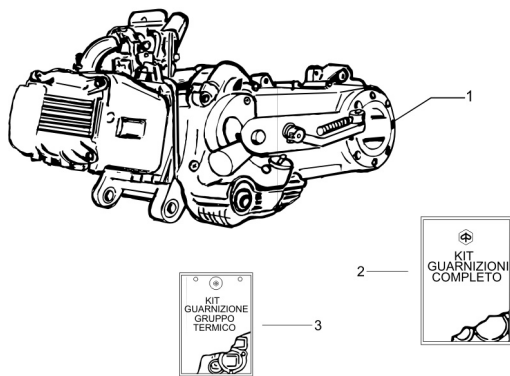
| Numéro | Nr. Planche | Pos. | Numéro | Nr. Planche | Pos. | Numéro | Nr. Planche | Pos. |
|------------|----------------|------|------------|----------------|------|------------|----------------|------|
| 623561 | T.02.10 | 15 | 65293400AH | T.03.01 | 2 | 65293500R7 | T.03.01 | 1 |
| 623572 | T.02.10 | 14 | 65293400AH | T.03.01 | 2 | 65293500R7 | T.03.01 | 1 |
| 623611 | T.02.15 | 5 | 65293400BR | T.03.01 | 2 | 709037 | T.04.01 | 10 |
| 638640 | T.06.02 | 6 | 65293400DE | T.03.01 | 2 | 709047 | T.02.11 | 11 |
| 638646 | T.06.03 | 1 | 65293400DE | T.03.01 | 2 | 709047 | T.05.01 | 6 |
| 638650 | T.06.02 | 8 | 65293400DE | T.03.01 | 2 | 709047 | T.04.02 | 25 |
| 638833 | T.02.14 | 10 | 65293400EU | T.03.01 | 2 | 709047 | T.04.05 | 5 |
| 638853 | T.01.07 | 9 | 65293400F2 | T.03.01 | 2 | 709532 | T.01.23 | 11 |
| 638964 | T.06.02 | 1 | 65293400F2 | T.03.01 | 2 | 82521R | T.01.10 | 3 |
| 638975 | T.06.01 | 3 | 65293400GP | T.03.01 | 2 | 82645R | T.01.08 | 8 |
| 638976 | T.06.01 | 4 | 65293400GP | T.03.01 | 2 | 82650R | T.01.11 | 29 |
| 639082 | T.06.06 | 7 | 65293400ND | T.03.01 | 2 | 82655R | T.01.09 | 8 |
| 639173 | T.06.06 | 1 | 65293400R7 | T.03.01 | 2 | 82671R | T.01.02 | 3 |
| 639176 | T.03.02 | 1 | 65293400R7 | T.03.01 | 2 | 82758R | T.01.28 | 5 |
| 639285 | T.06.03 | 3 | 652935 | T.03.01 | 1 | 827831 | T.01.27 | 8 |
| 639286 | T.06.03 | 5 | 6529350087 | T.03.01 | 1 | 827893 | T.01.09 | 2 |
| 639414 | T.03.02 | 2 | 6529350087 | T.03.01 | 1 | 82817R | T.01.06 | 5 |
| 639978 | T.06.05 | 3 | 65293500AF | T.03.01 | 1 | 828339 | T.06.05 | 11 |
| 646803 | T.03.03 | 23 | 65293500AH | T.03.01 | 1 | 828561 | T.01.11 | 9 |
| 646833 | T.03.03 | 23 | 65293500AH | T.03.01 | 1 | 828583 | T.01.26 | 3 |
| 646893 | T.05.01 | 7 | 65293500BR | T.03.01 | 1 | 828662 | T.01.07 | 16 |
| 647073 | T.05.01 | 3 | 65293500DE | T.03.01 | 1 | 828822 | T.01.24 | 10 |
| 647157 | T.05.01 | 3 | 65293500DE | T.03.01 | 1 | 828825 | T.01.24 | 3 |
| 648089 | T.04.04 | 1 | 65293500DE | T.03.01 | 1 | 828830 | T.01.24 | 14 |
| 648413 | T.04.02 | 51 | 65293500EU | T.03.01 | 1 | 828832 | T.01.24 | 1 |
| 650152 | T.03.03 | 23 | 65293500F2 | T.03.01 | 1 | 828833 | T.01.24 | 16 |
| 652934 | T.03.01 | 2 | 65293500F2 | T.03.01 | 1 | 828839 | T.01.24 | 17 |
| 6529340087 | T.03.01 | 2 | 65293500GP | T.03.01 | 1 | 828840 | T.01.24 | 19 |
| 6529340087 | T.03.01 | 2 | 65293500GP | T.03.01 | 1 | 828841 | T.01.24 | 12 |
| 65293400AF | T.03.01 | 2 | 65293500ND | T.03.01 | 1 | 828843 | T.01.24 | 20 |

| Numéro | Nr. Planche | Pos. | Numéro | Nr. Planche | Pos. | Numéro | Nr. Planche | Pos. |
|--------|----------------|------|---------|----------------|------|---------|----------------|------|
| 828844 | T.01.24 | 18 | 842521 | T.01.24 | 21 | 969213 | T.01.04 | 7 |
| 828862 | T.01.21 | 7 | 843194 | T.01.27 | 3 | 969214 | T.01.04 | 8 |
| 828863 | T.01.21 | 8 | 843195 | T.01.27 | 4 | 969215 | T.01.04 | 4 |
| 82907R | T.01.21 | 1 | 843213 | T.01.26 | 9 | 969216 | T.01.04 | 5 |
| 830056 | T.01.27 | 5 | 843525 | T.01.28 | 9 | 969217 | T.01.04 | 6 |
| 830248 | T.01.07 | 6 | 843567 | T.01.28 | 1 | 96921R | T.01.13 | 1 |
| 830249 | T.01.07 | 7 | 844299 | T.01.27 | 9 | 969224 | T.01.05 | 12 |
| 830286 | T.01.14 | 9 | 844470 | T.01.26 | 6 | 969228 | T.01.14 | 6 |
| 831458 | T.01.13 | 7 | 844721 | T.01.11 | 27 | 96922R | T.01.13 | 6 |
| 832059 | T.01.28 | 11 | 844871 | T.01.11 | 23 | 969230 | T.01.04 | 9 |
| 832130 | T.01.02 | 16 | 844888 | T.01.11 | 18 | 969236 | T.01.05 | 2 |
| 832153 | T.01.07 | 5 | 845465 | T.01.26 | 5 | 969238 | T.01.05 | 5 |
| 832613 | T.01.05 | 10 | 845489 | T.01.23 | 2 | 969239 | T.01.05 | 6 |
| 832614 | T.01.05 | 10 | 845611 | T.01.08 | 9 | 969243 | T.01.14 | 4 |
| 832964 | T.01.07 | 1 | 845765 | T.01.05 | 1 | 9692475 | T.01.06 | 1 |
| 832971 | T.01.28 | 2 | 845782 | T.01.05 | 7 | 96925R | T.01.03 | 2 |
| 832972 | T.01.28 | 3 | 845946 | T.01.23 | 4 | 969265 | T.01.06 | 11 |
| 832973 | T.01.28 | 4 | 846972 | T.01.26 | 1 | 969267 | T.01.05 | 4 |
| 833428 | T.01.21 | 6 | 847277 | T.01.11 | 29 | 969268 | T.01.06 | 3 |
| 833471 | T.01.07 | 10 | 847487 | T.01.02 | 1 | 969269 | T.01.06 | 4 |
| 833472 | T.01.28 | 10 | 847778 | T.01.23 | 7 | 96926R | T.01.06 | 2 |
| 833473 | T.01.28 | 13 | 847928 | T.01.11 | 31 | 969286 | T.01.07 | 3 |
| 833494 | T.01.26 | 8 | 849685 | T.01.27 | 1 | 969297 | T.01.14 | 1 |
| 833495 | T.01.11 | 16 | 872635 | T.01.07 | 6 | 969315 | T.01.06 | 7 |
| 833722 | T.01.11 | 7 | 873979 | T.01.14 | 5 | 969319 | T.01.11 | 1 |
| 833722 | T.01.11 | 30 | 969010 | T.01.04 | 2 | 969332 | T.01.14 | 7 |
| 833722 | T.01.06 | 9 | 969012 | T.01.02 | 2 | 969334 | T.01.07 | 12 |
| 833722 | T.01.28 | 12 | 969028 | T.01.02 | 11 | 969339 | T.01.07 | 13 |
| 834187 | T.01.26 | 7 | 969132 | T.01.11 | 26 | 96933R | T.01.11 | 12 |
| 841782 | T.01.26 | 4 | 9692115 | T.01.10 | 1 | 969347 | T.01.13 | 2 |

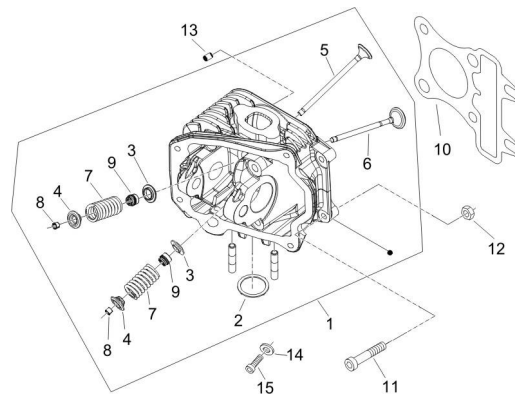
| Numéro | Nr. Planche | Pos. | Numéro | Nr. Planche | Pos. | Numéro | Nr. Planche | Pos. |
|------------|----------------|------|----------|----------------|------|----------------------|----------------|------|
| 969348 | T.06.05 | 9 | 969972 | T.01.05 | 15 | CM02520100E8F.02.16 | | 1 |
| 969382 | T.06.05 | 1 | CM001209 | T.02.22 | 9 | CM02520100E8F.02.16 | | 1 |
| 969415 | T.01.07 | 8 | CM001903 | T.01.28 | 14 | CM02520100E8F.02.16 | | 1 |
| 969421 | T.01.13 | 9 | CM001904 | T.01.23 | 10 | CM02520100E8F.02.16 | | 1 |
| 969428 | T.01.03 | 1 | CM001905 | T.01.28 | 15 | CM02520100E8F.02.16 | | 1 |
| 969603 | T.01.04 | 1 | CM002901 | T.02.22 | 10 | CM02520100E9F.02.16 | | 1 |
| 9696045001 | T.01.04 | 3 | CM002901 | T.01.23 | 8 | CM02520100E9F.02.16 | | 1 |
| 9696045002 | T.01.04 | 3 | CM002904 | T.02.22 | 7 | CM02520100E9F.02.16 | | 1 |
| 9696045003 | T.01.04 | 3 | CM002904 | T.01.23 | 9 | CM02520100E9F.02.16 | | 1 |
| 9696045004 | T.01.04 | 3 | CM002910 | T.01.27 | 6 | CM02520100E9F.02.16 | | 1 |
| 969608 | T.01.04 | 4 | CM006103 | T.02.22 | 8 | CM02520100E9F.02.16 | | 1 |
| 969609 | T.01.04 | 5 | CM006303 | T.02.08 | 5 | CM02520100E9F.02.16 | | 1 |
| 969610 | T.01.04 | 6 | CM006903 | T.06.06 | 9 | CM02520100E9F.02.16 | | 1 |
| 969611 | T.01.04 | 4 | CM006903 | T.05.02 | 27 | CM02520100E9F.02.16 | | 1 |
| 969612 | T.01.04 | 5 | CM006904 | T.05.02 | 28 | CM02520100E9F.02.16 | | 1 |
| 969613 | T.01.04 | 6 | CM013203 | T.05.02 | 33 | CM02520100EA F.02.16 | | 1 |
| 969614 | T.01.04 | 4 | CM017403 | T.02.06 | 6 | CM02520100EA F.02.16 | | 1 |
| 969615 | T.01.04 | 5 | CM017405 | T.06.03 | 14 | CM02520100EA F.02.16 | | 1 |
| 969616 | T.01.04 | 6 | CM017406 | T.02.09 | 3 | CM02520100GS F.02.16 | | 1 |
| 969617 | T.01.04 | 1 | CM017406 | T.06.02 | 11 | CM02520100GS F.02.16 | | 1 |
| 969618 | T.01.04 | 1 | CM017408 | T.02.14 | 18 | CM02520100GS F.02.16 | | 1 |
| 969619 | T.01.04 | 1 | CM017408 | T.02.09 | 7 | CM02520100GS F.02.16 | | 1 |
| 969625 | T.01.02 | 15 | CM017409 | T.03.01 | 3 | CM02520100GS F.02.16 | | 1 |
| 969681 | T.01.04 | 5 | CM017410 | T.02.14 | 19 | CM02520100GS F.02.16 | | 1 |
| 969682 | T.01.04 | 4 | CM017410 | T.02.14 | 15 | CM02520100GS F.02.16 | | 1 |
| 969683 | T.01.04 | 6 | CM017410 | T.02.10 | 9 | CM025702 | T.02.22 | 1 |
| 969747 | T.01.11 | 14 | CM017410 | T.02.11 | 2 | CM027604 | T.02.20 | 2 |
| 969877 | T.01.11 | 13 | CM017807 | T.01.28 | 8 | CM027605 | T.02.20 | 3 |
| 969894 | T.01.07 | 2 | CM020404 | T.02.20 | 2 | CM060968 | T.03.03 | 7 |
| 969918 | T.01.07 | 11 | CM020405 | T.02.20 | 3 | CM061303 | T.04.02 | 2 |

| Numéro | Nr. Planche | Pos. |
|-----------|----------------|------|
| CM061304 | T.04.02 | 7 |
| CM063804 | T.03.03 | 17 |
| CM065701 | T.05.01 | 1 |
| CM076101 | T.05.01 | 1 |
| CM100107 | T.01.09 | 1 |
| CM100202 | T.01.09 | 12 |
| CM100604 | T.01.08 | 13 |
| CM1102025 | T.01.08 | 4 |
| CM110301 | T.01.08 | 1 |
| CM127815 | T.01.01 | 1 |
| CM141906 | T.01.23 | 1 |
| CM141910 | T.01.23 | 1 |
| CM142102 | T.01.24 | 4 |
| CM142203 | T.01.24 | 2 |
| CM142302 | T.01.24 | 5 |
| CM142402 | T.01.24 | 11 |
| CM142705 | T.01.24 | 8 |
| CM142805 | T.01.24 | 6 |
| CM142910 | T.01.24 | 7 |
| CM142912 | T.01.24 | 7 |
| CM146601 | T.01.24 | 13 |
| CM147101 | T.01.24 | 9 |
| CM147102 | T.01.24 | 9 |

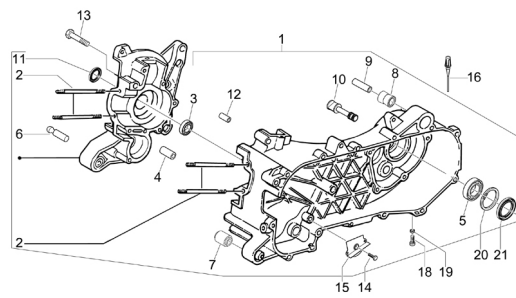
TAB. 01.01 - Moteur complet



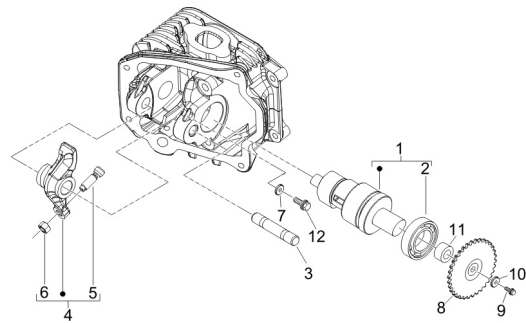
TAB. 01.05 - Ensemble culasse - Soupape



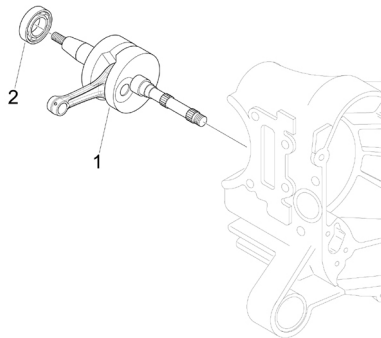
TAB. 01.02 - Carter



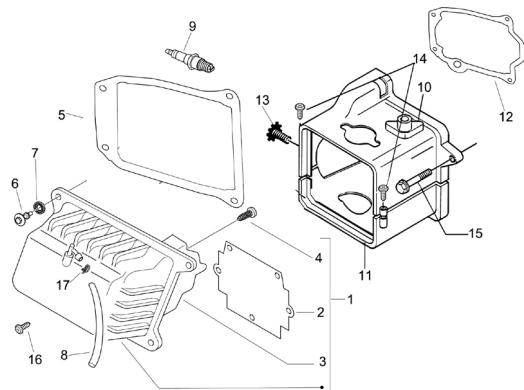
TAB. 01.06 - Groupe support balanciers



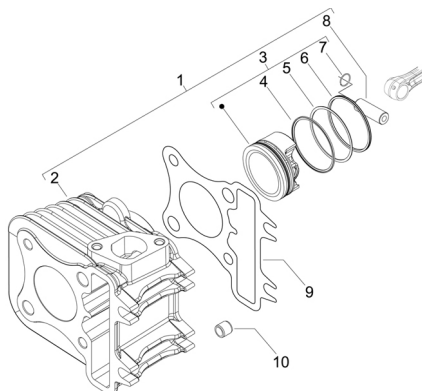
TAB. 01.03 - Vilebrequin



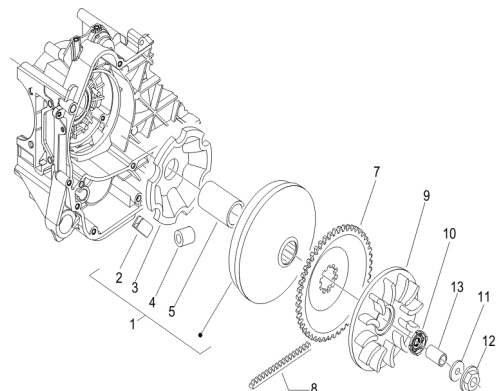
TAB. 01.07 - Couvercle culasse



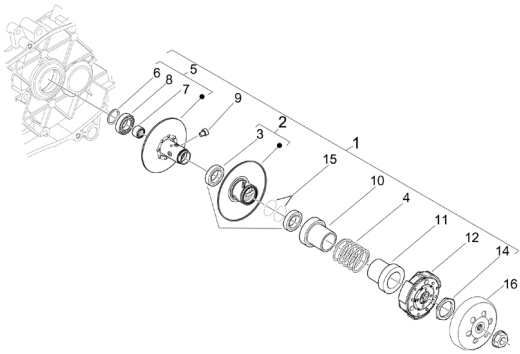
TAB. 01.04 - Groupe cylindre-piston-axe



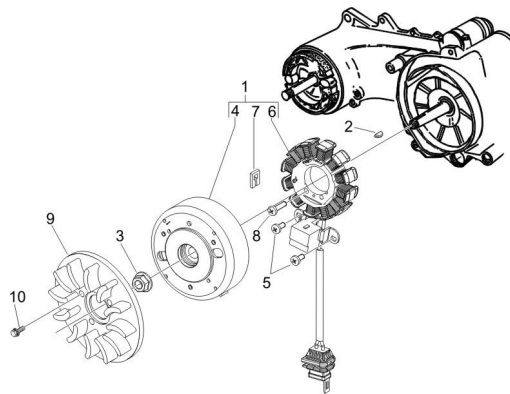
TAB. 01.08 - Poulie motrice



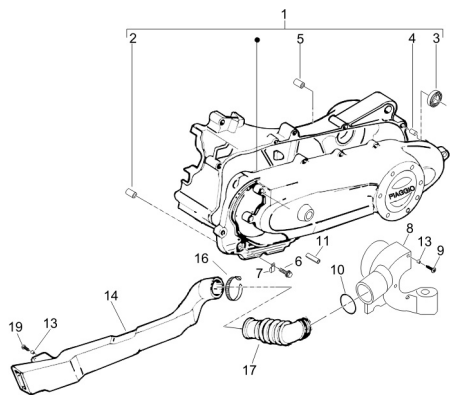
TAB. 01.09 - Poulie entrainée



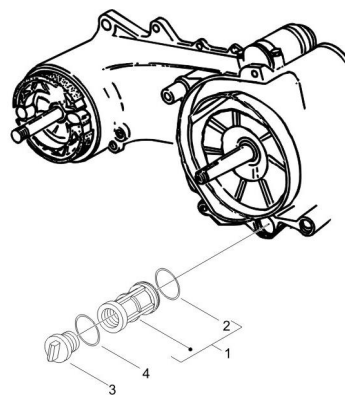
TAB. 01.14 - Volant magnétique



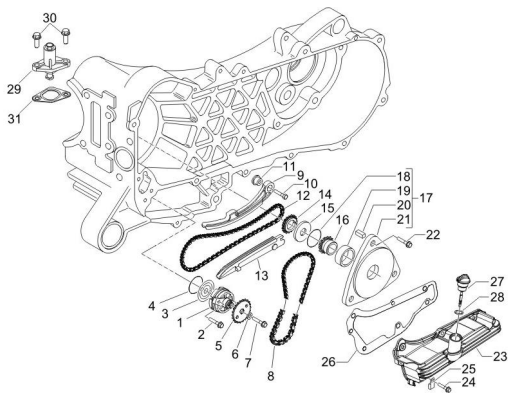
TAB. 01.10 - Couvercle carter - Refroidissement carter



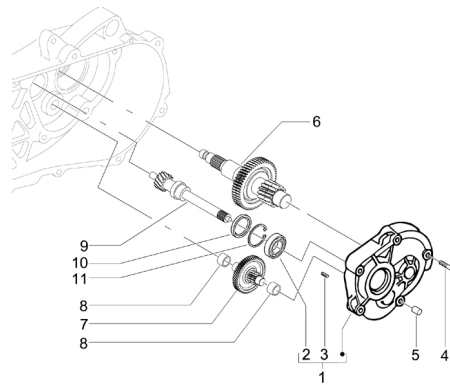
TAB. 01.15 - Couvercle volant magnétique - Filtre à huile



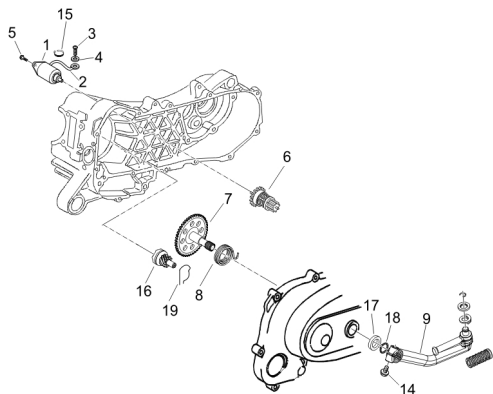
TAB. 01.11 - Pompe à huile



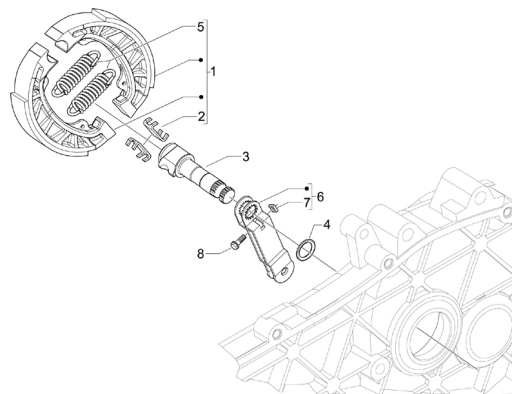
TAB. 01.16 - Ensemble réducteur



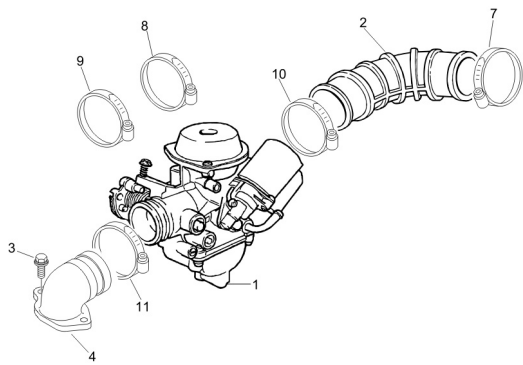
TAB. 01.13 - Démarrage - Démarrage électrique



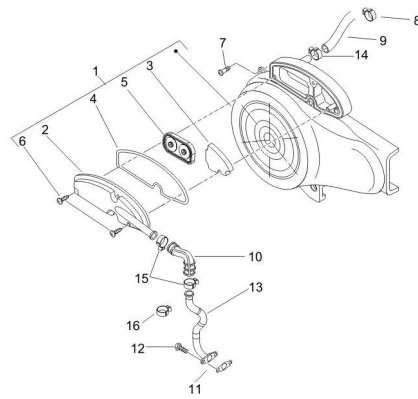
TAB. 01.21 - Frein posterior - Mâchoire



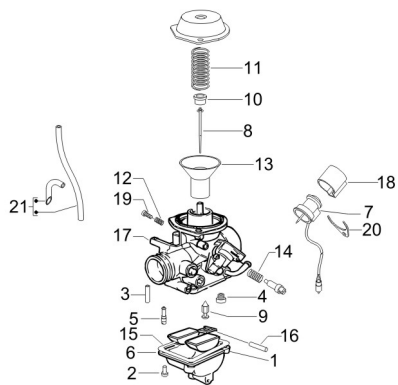
TAB. 01.23 - Carburateur complet - Raccord d'admission



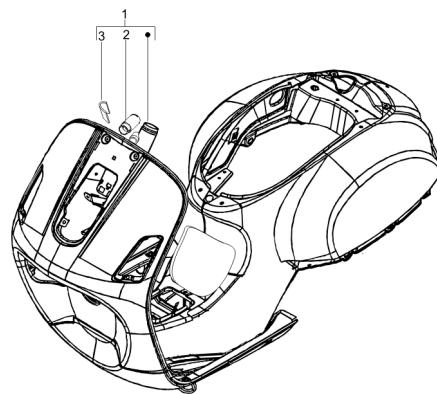
TAB. 01.28 - Boîtier air secondaire



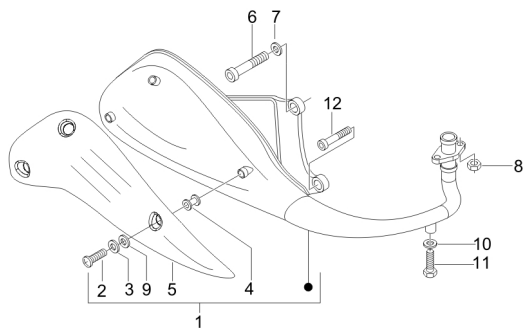
TAB. 01.24 - Composants de carburateur



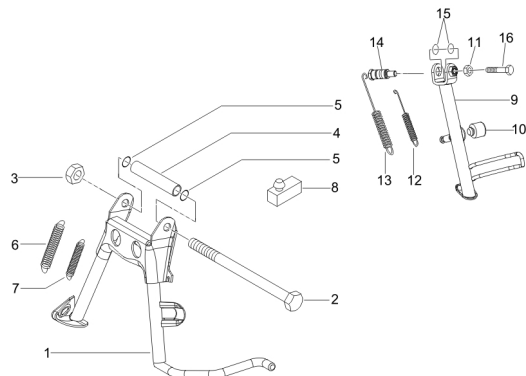
TAB. 02.01 - Châssis/coque



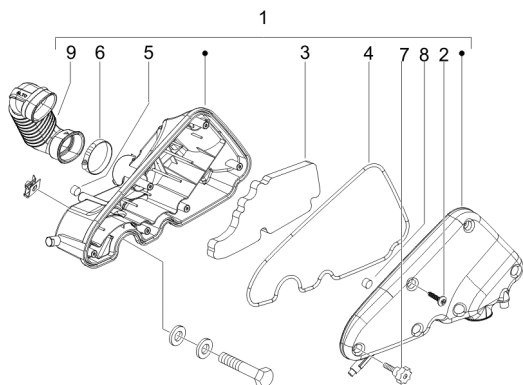
TAB. 01.26 - Silencieux



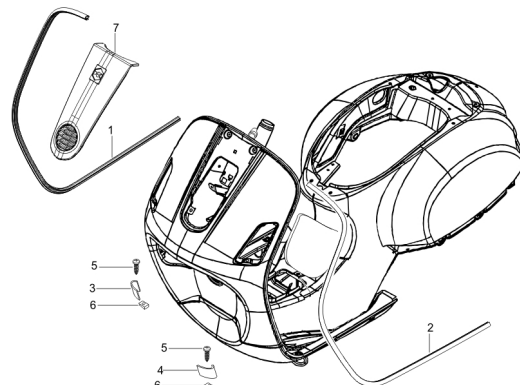
TAB. 02.05 - Béquille/s



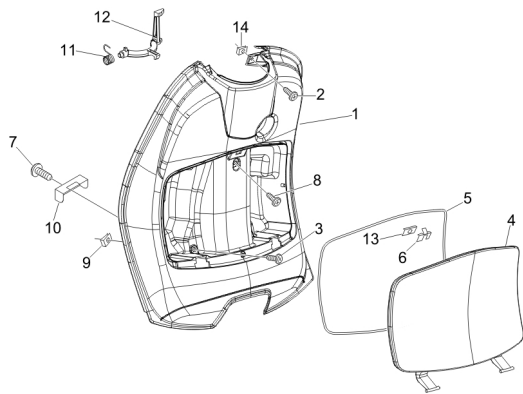
TAB. 01.27 - Filtre à air



TAB. 02.06 - Tablier avant

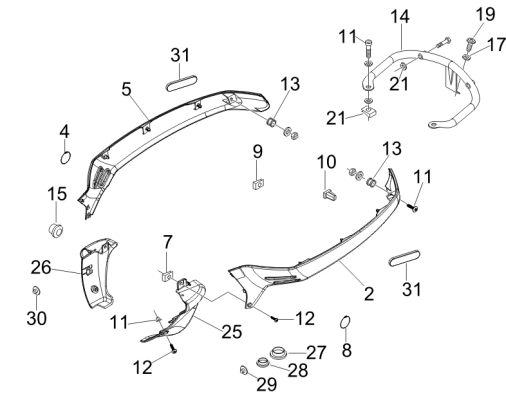


TAB. 02.08 - Coffre avant - Contre-tablier

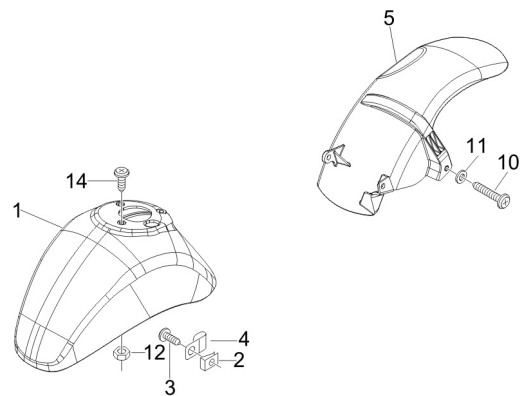


TAB. 02.09 - Protection centrale - Repose-pieds

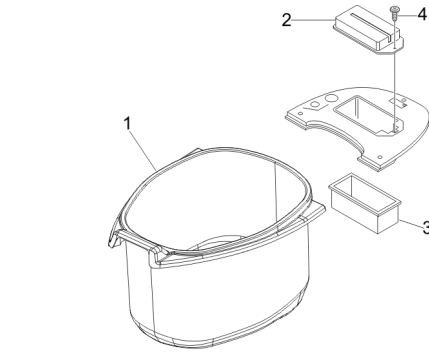
TAB. 02.10 - Couvertures laterales - Spoiler



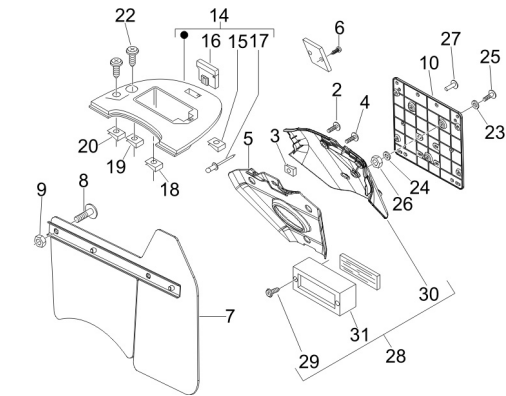
TAB. 02.11 - Logement roue - Garde boue



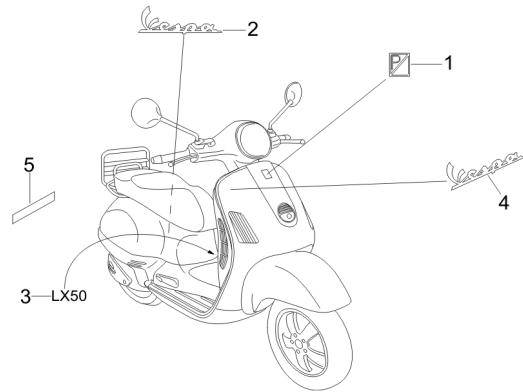
TAB. 02.12 - Logement casque - Dessous de selle



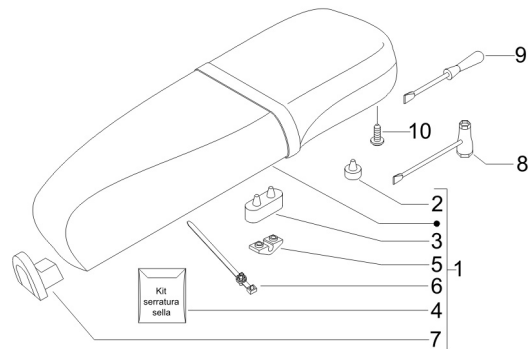
TAB. 02.14 - Couvercle arrière - Pare-boue



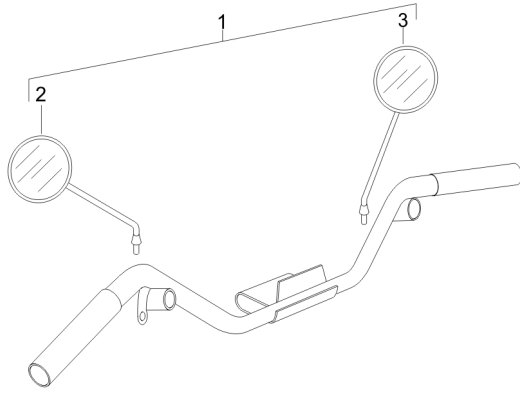
TAB. 02.15 - Monogrammes - Decorations



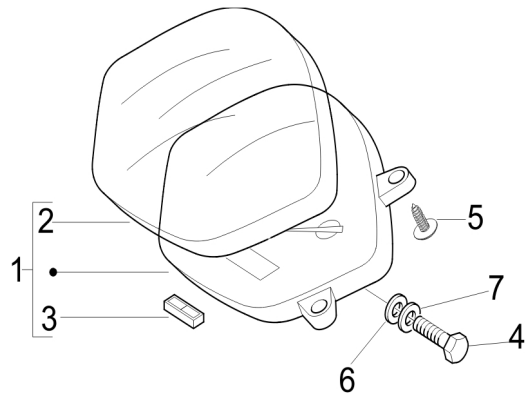
TAB. 02.16 - Selle/sieges - Trousse à outils



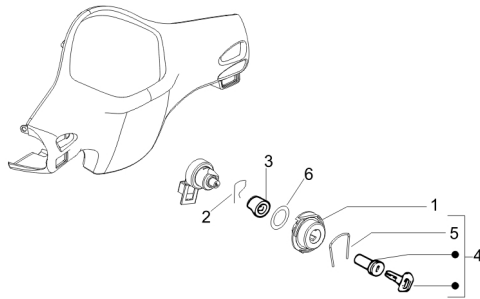
TAB. 02.20 - Rétroviseur/s



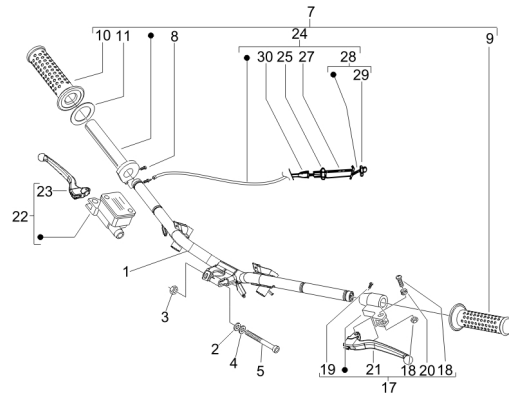
TAB. 02.21 - Serrures



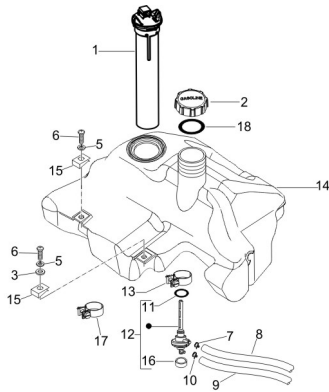
TAB. 03.03 - Guidon - Maître cylindre



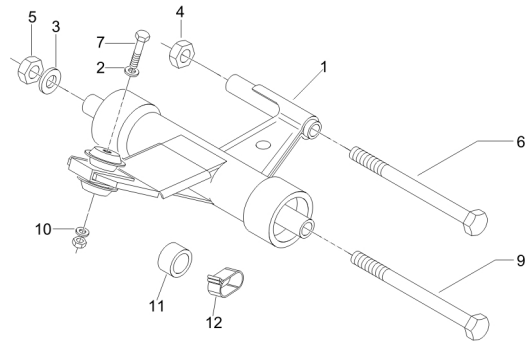
TAB. 02.22 - Réservoir carburant



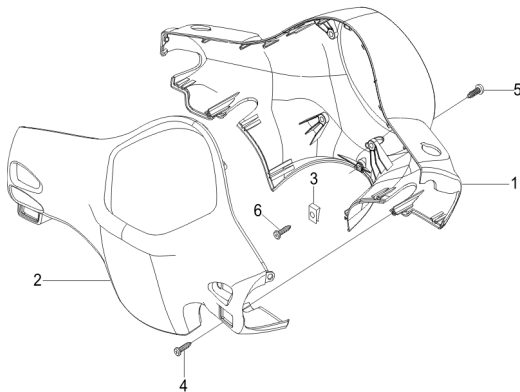
TAB. 04.01 - Bras oscillant



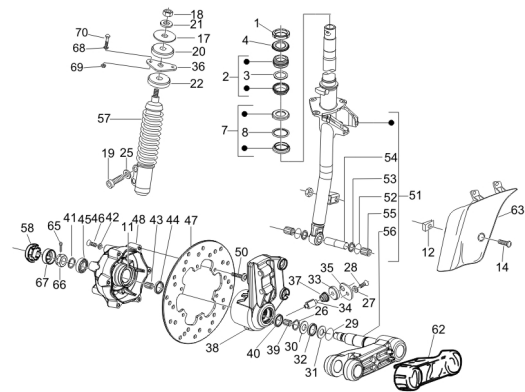
TAB. 03.01 - Couvertures guidon



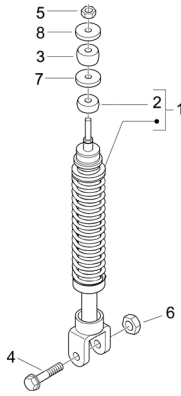
TAB. 04.02 - Fourche/tube direction - Ensemble butée dir.



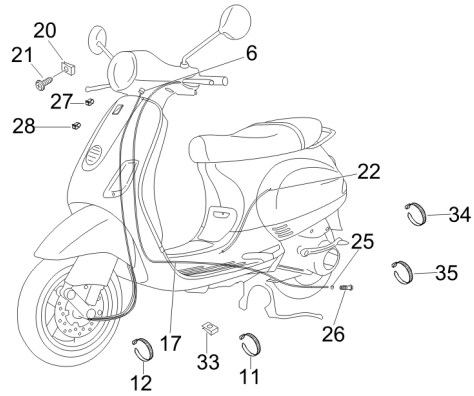
TAB. 03.02 - Groupe instruments - Cruscotto



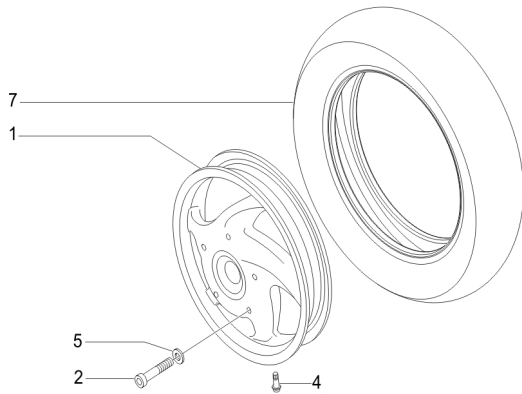
TAB. 04.04 - Suspension arrière - Amortisseur/s



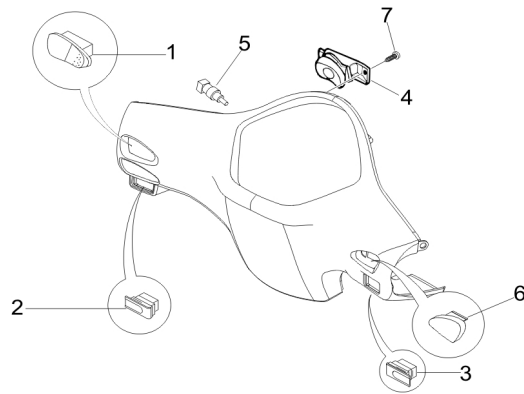
TAB. 04.05 - Roue avant



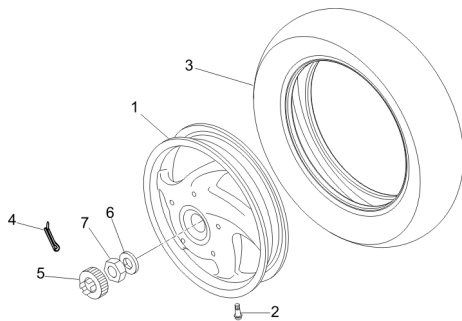
TAB. 06.01 - Inverseurs - Commutateurs - Boutons - Interrupteurs



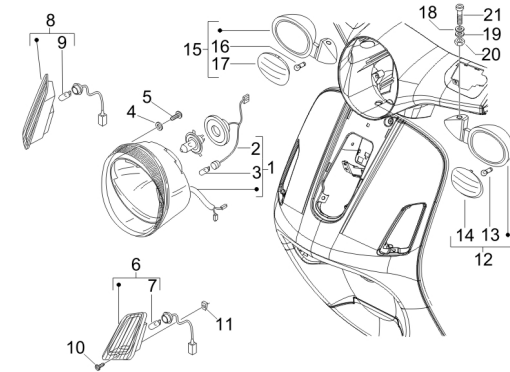
TAB. 04.06 - Roue arrière



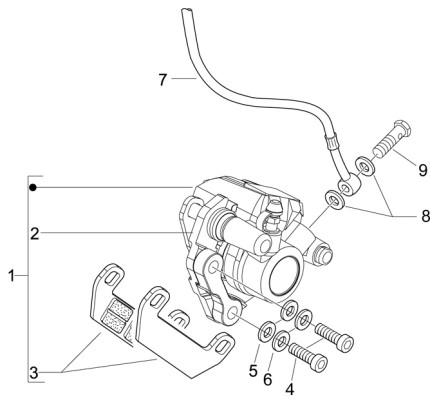
TAB. 06.02 - Eclairages avant - Clignotants



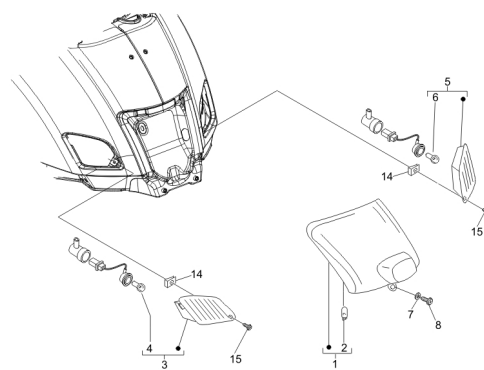
TAB. 05.01 - Tuyaus du freins - Etriers de frein



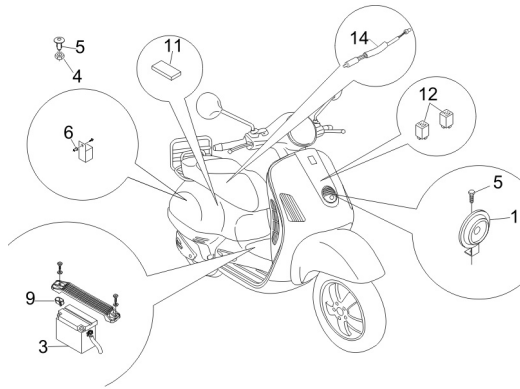
TAB. 06.03 - Eclairages arrière - Clignotants



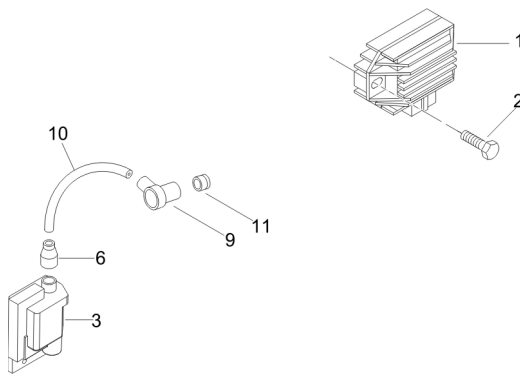
TAB. 05.02 - Transmissions



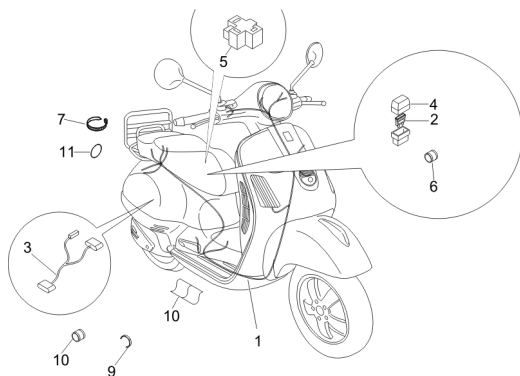
TAB. 06.04 - Relais - Batterie - Avertisseur sonore



TAB. 06.05 - Régulateurs de tension - Centrales électroniques - Bobine H.T.

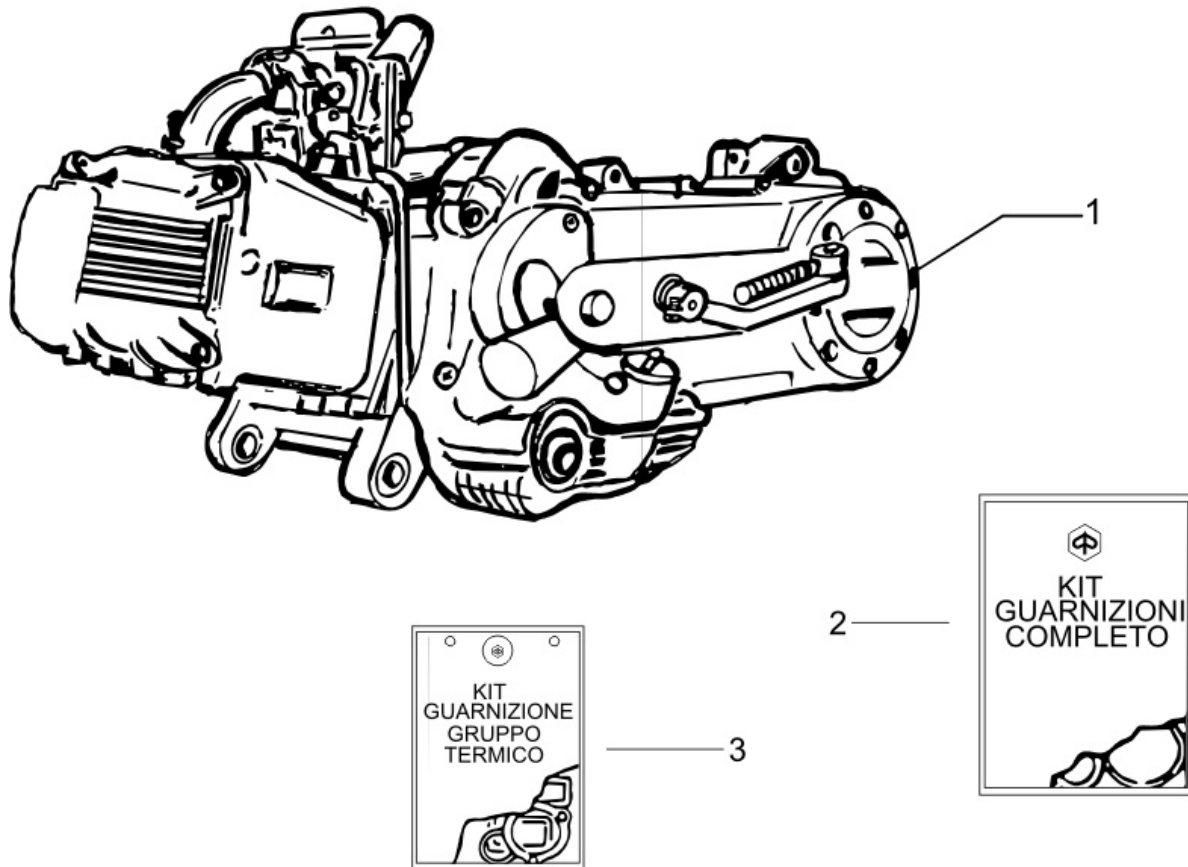


TAB. 06.06 - Faisceau de câbles principal



Préfixe du châssis : ZAPC38300

Préfixe du moteur : C383M

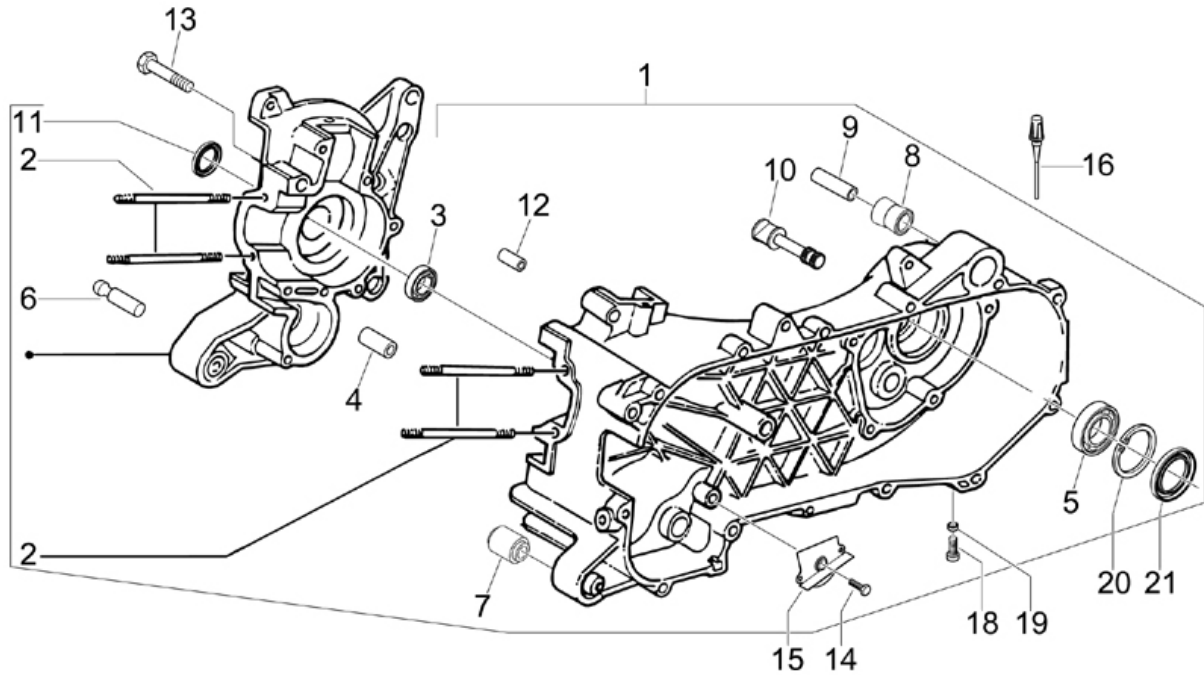


Dernière remise à jour : 17/09/2008

| Pos. | Désignation | Q.té | Couleur du véhicule | Numéro dessin | Jusqu'à |
|------|--------------|------|---------------------|---------------|------------|
| 1 | | 1 | | CM127815 | 31/12/9999 |
| 2 | serie joints | 1 | | 497037 | |
| 3 | serie joints | 1 | | 497036 | |

Préfixe du châssis : ZAPC38300

Préfixe du moteur : C383M



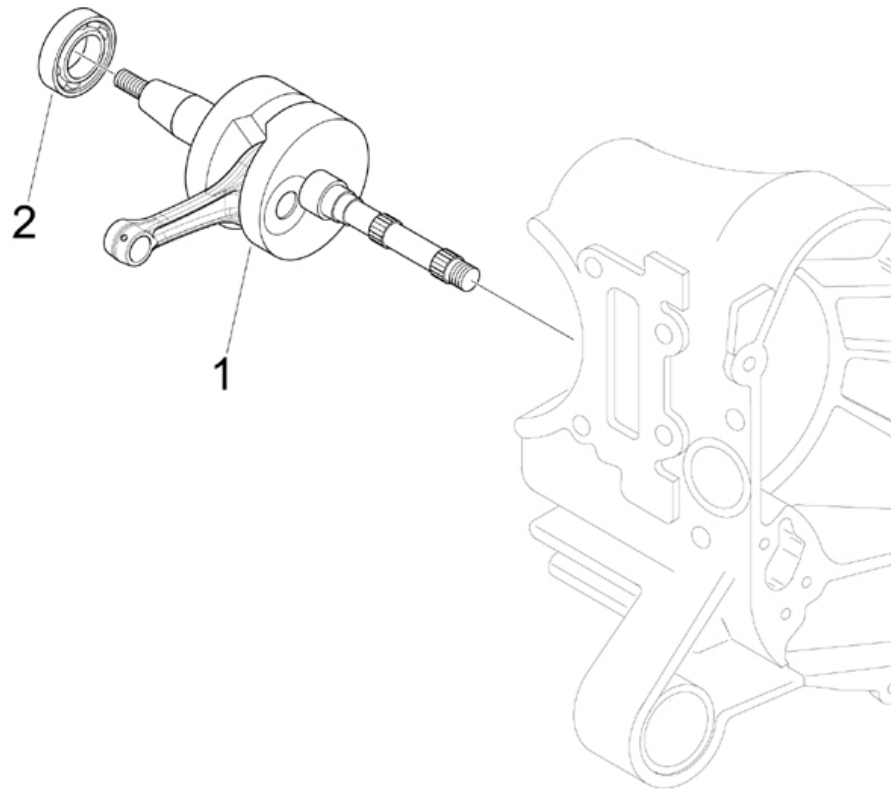
Dernière remise à jour : 17/09/2008

| Pos. | Désignation | Q.té | Couleur du véhicule | Numéro dessin | Jusqu'à |
|------|-------------------------------------|------|---------------------|---------------|------------|
| 1 | | 1 | | 847487 | 31/12/9999 |
| 2 | <i>goujon</i> | 4 | | 969012 | 31/12/9999 |
| 3 | <i>roulement</i> | 1 | | 82671R | 31/12/9999 |
| 4 | <i>joint</i> | 1 | | 431860 | 31/12/9999 |
| 5 | <i>roulement</i> | 1 | | 434735 | 31/12/9999 |
| 6 | <i>pivot ressort de bequille</i> | 1 | | 483785 | 31/12/9999 |
| 7 | <i>silencieux</i> | 2 | | 486081 | 31/12/9999 |
| 8 | <i>silencieux</i> | 1 | | 267823 | 31/12/9999 |
| 9 | <i>entretoise</i> | 1 | | 266625 | 31/12/9999 |
| 10 | <i>perno fulcro g</i> | 1 | | 272921 | 31/12/9999 |
| 11 | <i>bouffage vilebrequin c26</i> | 1 | | 969028 | 31/12/9999 |
| 12 | <i>baguette couvercle moyeu arr</i> | 2 | | 239388 | 31/12/9999 |
| 13 | <i>vis</i> | 10 | | 478895 | 31/12/9999 |
| 14 | <i>vis</i> | 2 | | 484123 | 31/12/9999 |
| 15 | <i>protection oil</i> | 1 | | 969625 | 31/12/9999 |
| 16 | <i>jauge huile</i> | 1 | | 832130 | 31/12/9999 |

| Pos. | Désignation | Q.té | Couleur du véhicule | Numéro dessin | Jusqu'à |
|------|------------------|------|---------------------|---------------|------------|
| 18 | vis | 1 | | 269755 | 31/12/9999 |
| 19 | joint | 1 | | 000397 | 31/12/9999 |
| 20 | anneau s00664700 | 1 | | 006647 | 31/12/9999 |
| 21 | anneau 47x30x6 | 1 | | 478498 | 31/12/9999 |

Préfixe du châssis : ZAPC38300

Préfixe du moteur : C383M

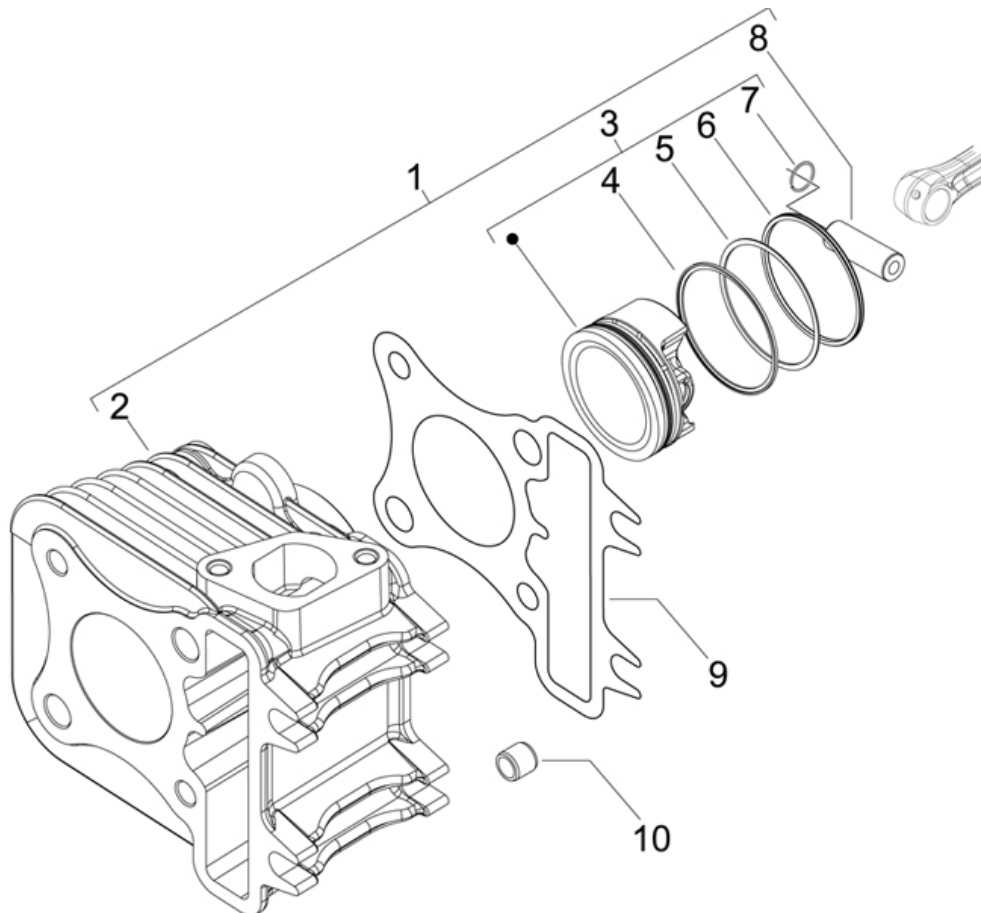


Dernière remise à jour : 17/09/2008

| Pos. | Désignation | Q.té | Couleur du véhicule | Numéro dessin | Jusqu'à |
|------|-------------|------|---------------------|---------------|------------|
| 1 | vilebrequin | 1 | | 969428 | 31/12/9999 |
| 2 | roulement | 1 | | 96925R | 31/12/9999 |

Préfixe du châssis : ZAPC38300

Préfixe du moteur : C383M



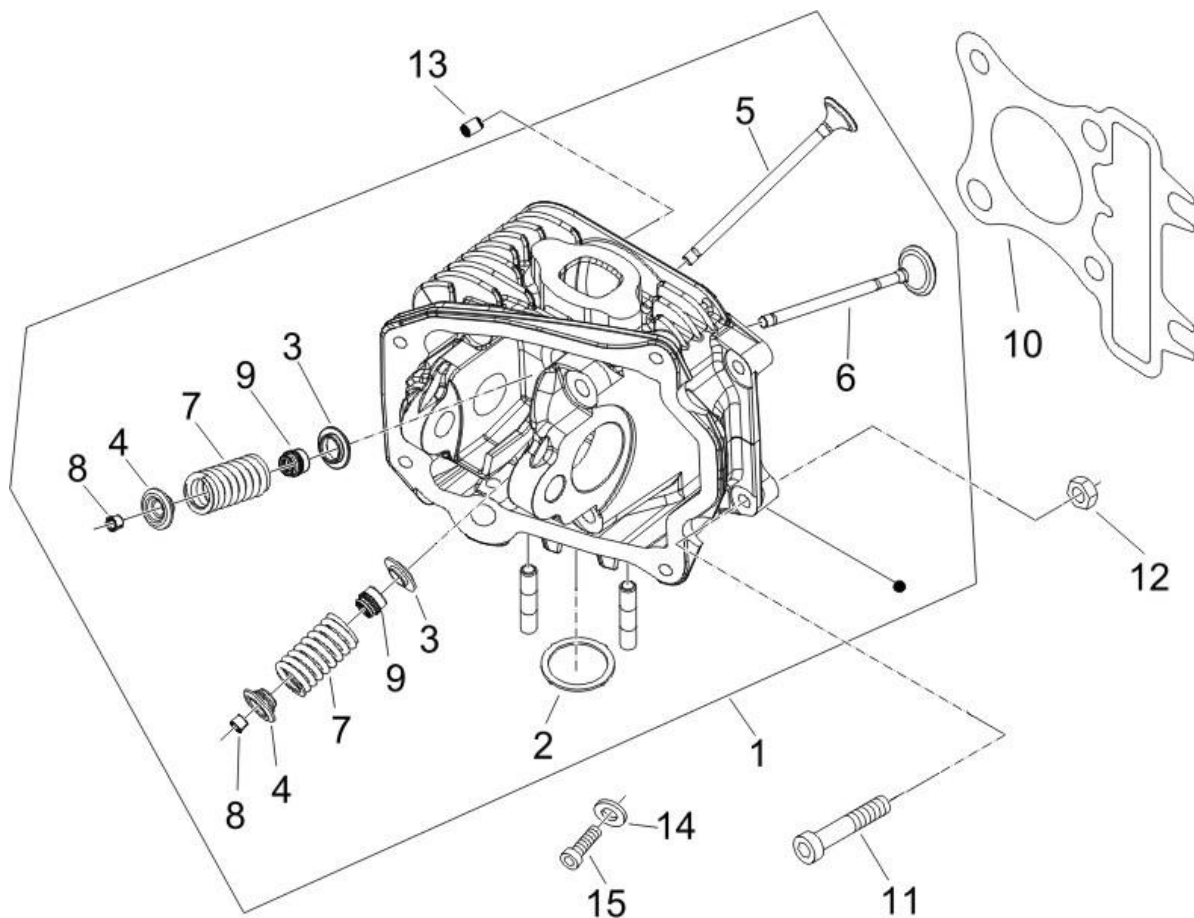
Dernière remise à jour : 17/09/2008

| Pos. | Désignation | Q.té | Couleur du véhicule | Numéro dessin | Jusqu'à |
|------|---------------|------|---------------------|---------------|------------|
| 1 | groupe piston | 1 | | 969619 | 31/12/9999 |
| 1 | en.cyl.pist. | 1 | | 969603 | 31/12/9999 |
| 1 | groupe piston | 1 | | 969617 | 31/12/9999 |
| 1 | groupe piston | 1 | | 969618 | 31/12/9999 |
| 2 | | 1 | | 969010 | 31/12/9999 |
| 3 | groupe piston | 1 | | 9696045002 | 31/12/9999 |
| 3 | groupe piston | 1 | | 9696045003 | 31/12/9999 |
| 3 | groupe piston | 1 | | 9696045004 | 31/12/9999 |
| 3 | groupe piston | 1 | | 9696045001 | 31/12/9999 |
| 4 | segment | 1 | | 969215 | 31/12/9999 |
| 4 | segment | 1 | | 969608 | 31/12/9999 |
| 4 | segment | 1 | | 969682 | 31/12/9999 |
| 4 | segment | 1 | | 969614 | 31/12/9999 |
| 4 | segment | 1 | | 969611 | 31/12/9999 |
| 5 | segment | 1 | | 969609 | 31/12/9999 |
| 5 | segment | 1 | | 969615 | 31/12/9999 |

| Pos. | Désignation | Q.té | Couleur du véhicule | Numéro dessin | Jusqu'à |
|------|----------------------------------|------|---------------------|---------------|------------|
| 5 | <i>segment</i> | 1 | | 969216 | 31/12/9999 |
| 5 | <i>segment</i> | 1 | | 969681 | 31/12/9999 |
| 5 | <i>segment</i> | 1 | | 969612 | 31/12/9999 |
| 6 | <i>segment</i> | 1 | | 969217 | 31/12/9999 |
| 6 | <i>segment</i> | 1 | | 969683 | 31/12/9999 |
| 6 | <i>segment</i> | 1 | | 969616 | 31/12/9999 |
| 6 | <i>segment</i> | 1 | | 969613 | 31/12/9999 |
| 6 | <i>segment</i> | 1 | | 969610 | 31/12/9999 |
| 7 | <i>eje segmento</i> | 1 | | 969213 | 31/12/9999 |
| 8 | <i>eje</i> | 1 | | 969214 | 31/12/9999 |
| 9 | <i>junta 0,5</i> | 1 | | 969230 | 31/12/9999 |
| 10 | <i>bague couvercle moyeu arr</i> | 2 | | 239388 | 31/12/9999 |

Préfixe du châssis : ZAPC38300

Préfixe du moteur : C383M



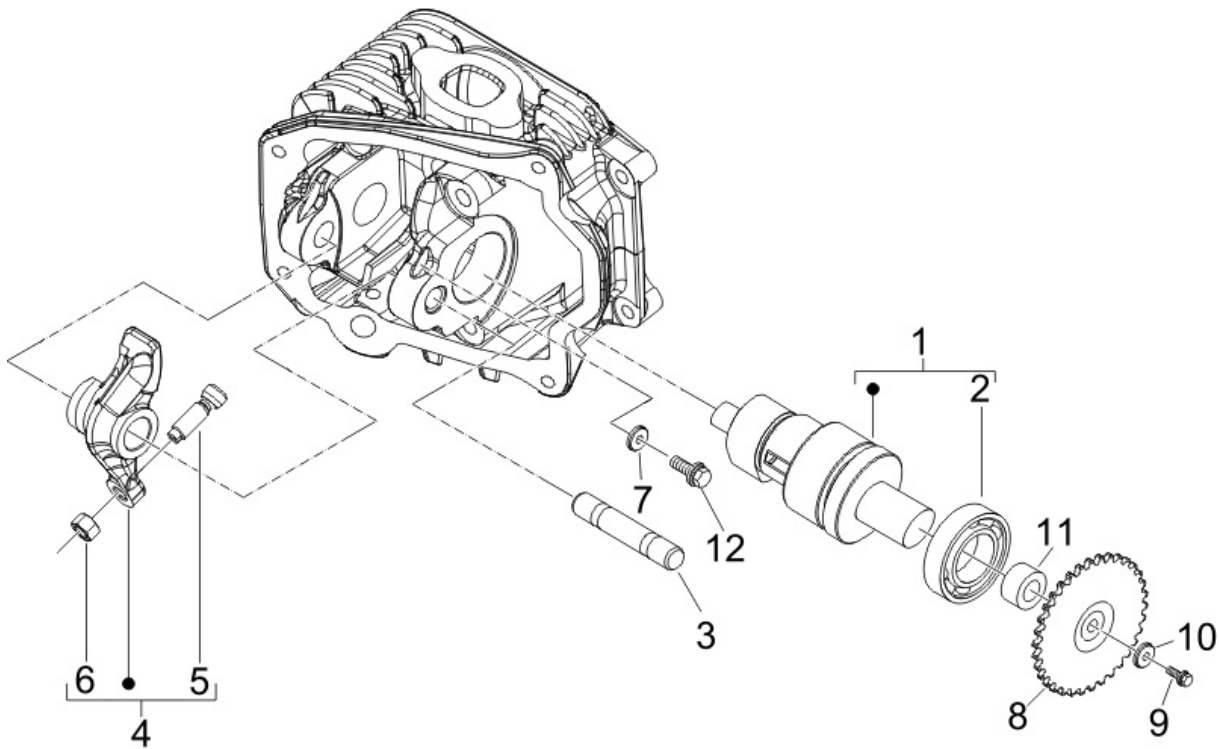
Dernière remise à jour : 17/09/2008

| Pos. | Désignation | Q.té | Couleur du véhicule | Numéro dessin | Jusqu'à |
|------|---------------------------|------|---------------------|---------------|------------|
| 1 | culasse | 1 | | 845765 | 31/12/9999 |
| 2 | joint | 1 | | 969236 | 31/12/9999 |
| 3 | coupelle | 2 | | 289420 | 31/12/9999 |
| 4 | rondelle | 2 | | 969267 | 31/12/9999 |
| 5 | soupape admission | 1 | | 969238 | 31/12/9999 |
| 6 | soupape echpt | 1 | | 969239 | 31/12/9999 |
| 7 | ressort | 2 | | 845782 | 31/12/9999 |
| 8 | demi cone | 4 | | 285846 | 31/12/9999 |
| 9 | joint | 2 | | 436438 | 31/12/9999 |
| 10 | joint culasse | 1 | | 832613 | 31/12/2070 |
| 10 | joint culasse | 1 | | 832614 | 31/12/2070 |
| 11 | vis | 2 | | 319242 | 31/12/9999 |
| 12 | ecrou | 4 | | 969224 | 31/12/9999 |
| 13 | bague couvercle moyeu arr | 2 | | 239388 | 31/12/9999 |
| 14 | rondelle | 1 | | 486075 | 31/12/9999 |
| 15 | vis | 1 | | 969972 | 31/12/9999 |

| Pos. | Désignation | Q.té | Couleur du véhicule | Numéro dessin | Jusqu'à |
|------|-------------|------|---------------------|---------------|------------|
| 16 | vis | 2 | | 016060 | 31/12/9999 |

Préfixe du châssis : ZAPC38300

Préfixe du moteur : C383M

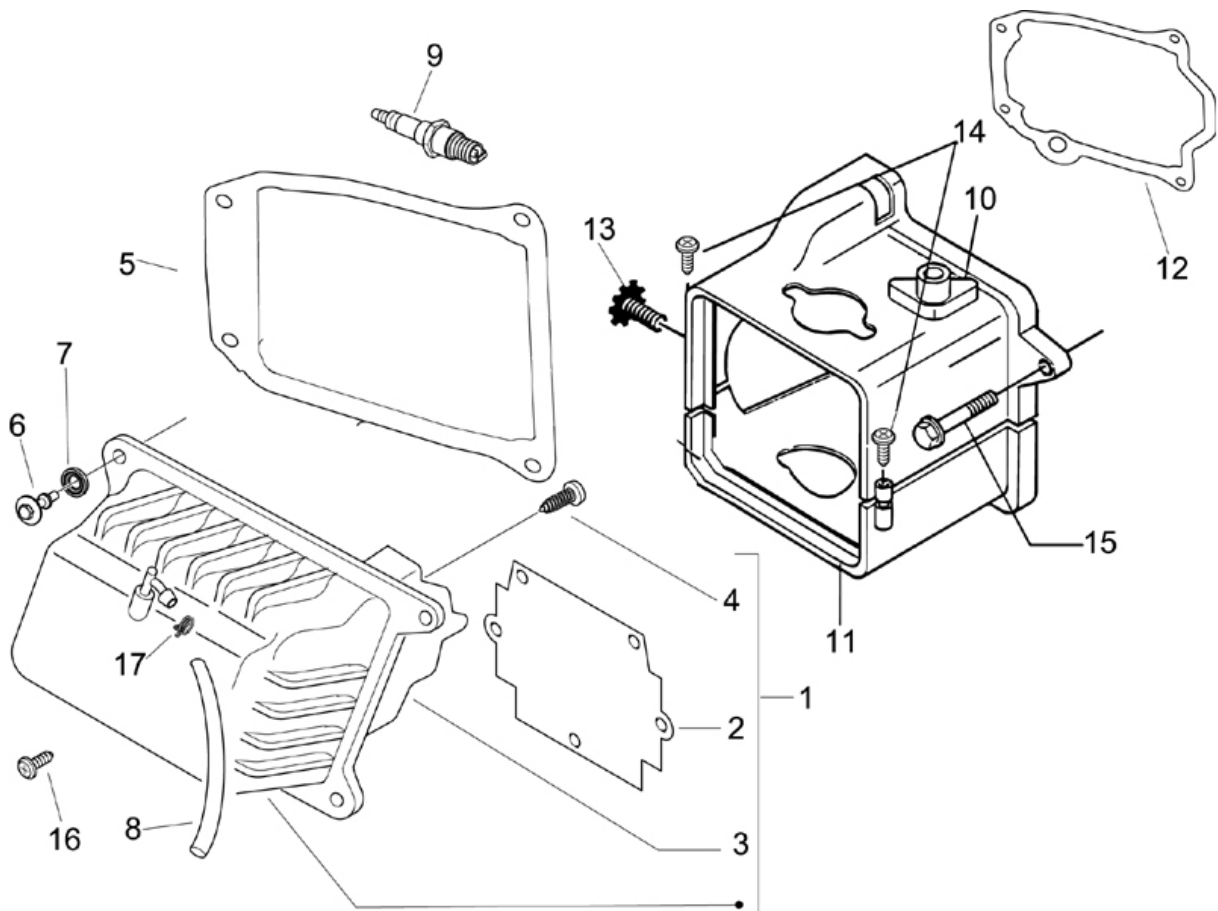


Dernière remise à jour : 17/09/2008

| Pos. | Désignation | Q.té | Couleur du véhicule | Numéro dessin | Jusqu'à |
|------|---------------|------|---------------------|---------------|------------|
| 1 | arbre a cames | 1 | | 9692475 | 31/12/9999 |
| 2 | roulement | 1 | | 96926R | 31/12/9999 |
| 3 | axe culbuteur | 1 | | 969268 | 31/12/9999 |
| 4 | balancin | 2 | | 969269 | 31/12/9999 |
| 5 | vis | 1 | | 82817R | 31/12/9999 |
| 6 | ecrou | 1 | | 484819 | 31/12/9999 |
| 7 | muelle | 1 | | 969315 | 31/12/9999 |
| 8 | couronne | 1 | | 434943 | 31/12/9999 |
| 9 | vis | 2 | | 833722 | 31/12/9999 |
| 10 | ressort | 1 | | 436695 | 31/12/9999 |
| 11 | entretoise | 1 | | 969265 | 31/12/9999 |
| 12 | vis | 1 | | 484123 | 31/12/9999 |

Préfixe du châssis : ZAPC38300

Préfixe du moteur : C383M



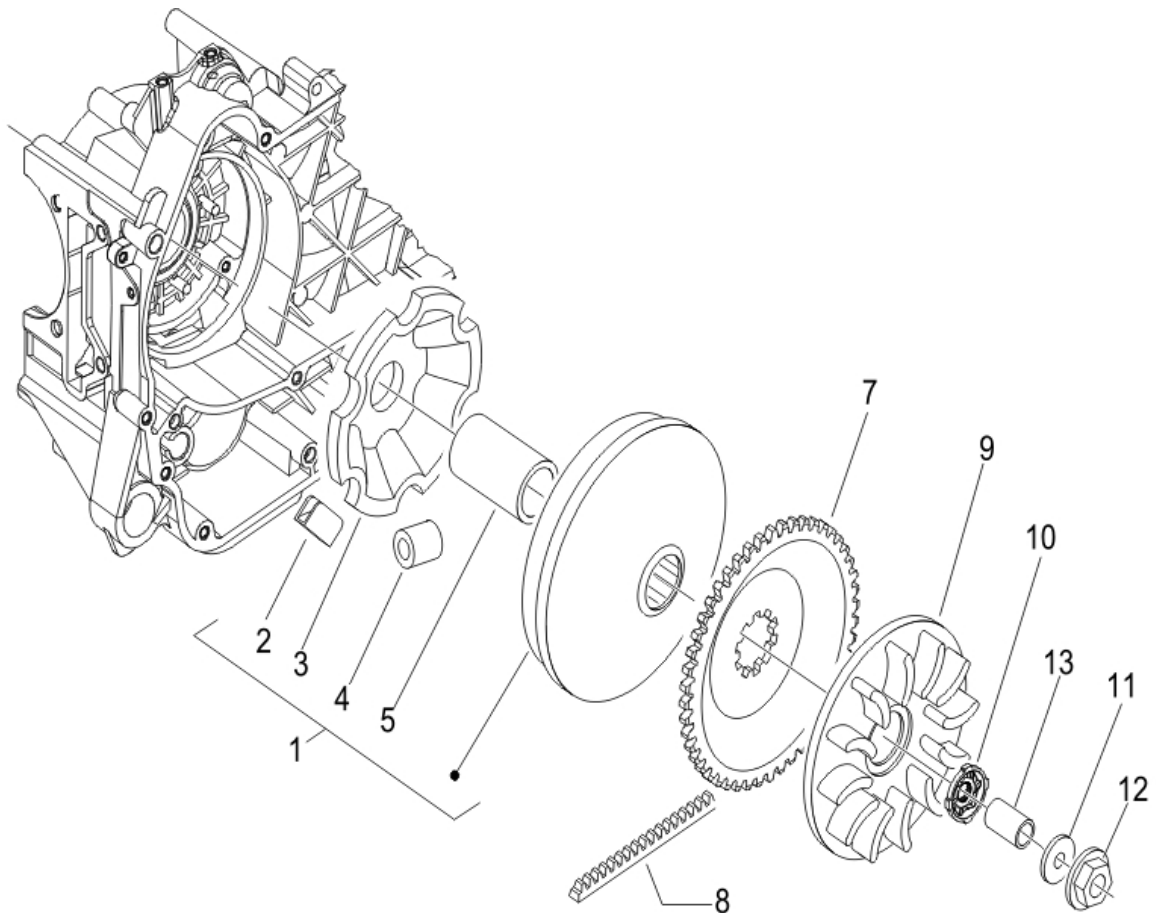
Dernière remise à jour : 17/09/2008

| Pos. | Désignation | Q.té | Couleur du véhicule | Numéro dessin | Jusqu'à |
|------|-------------------|------|---------------------|---------------|------------|
| 1 | tapa | 1 | | 832964 | 31/12/9999 |
| 2 | joint | 1 | | 969894 | 31/12/9999 |
| 3 | plastr | 1 | | 969286 | 31/12/9999 |
| 4 | vis | 4 | | 430264 | 31/12/9999 |
| 5 | joint | 1 | | 832153 | 31/12/9999 |
| 6 | vis | 4 | | 830248 | 09/09/2007 |
| 6 | vis | 4 | | 872635 | 31/12/9999 |
| 7 | silénbloc | 4 | | 830249 | 31/12/9999 |
| 8 | tube | 1 | | 969415 | 31/12/9999 |
| 9 | bougies ngk cr8eb | 1 | | 638853 | 31/12/9999 |
| 10 | coiffe cylindre | 1 | | 833471 | 31/12/9999 |
| 11 | coiffre | 1 | | 969918 | 31/12/9999 |
| 12 | joint | 1 | | 969334 | 31/12/9999 |
| 13 | vis | 1 | | 969339 | 31/12/9999 |
| 14 | vis | 2 | | 259577 | 31/12/9999 |
| 15 | vis | 1 | | 270793 | 31/12/9999 |

| Pos. | Désignation | Q.té | Couleur du véhicule | Numéro dessin | Jusqu'à |
|------|-------------|------|---------------------|---------------|------------|
| 16 | vis | 1 | | 828662 | 31/12/9999 |

Préfixe du châssis : ZAPC38300

Préfixe du moteur : C383M

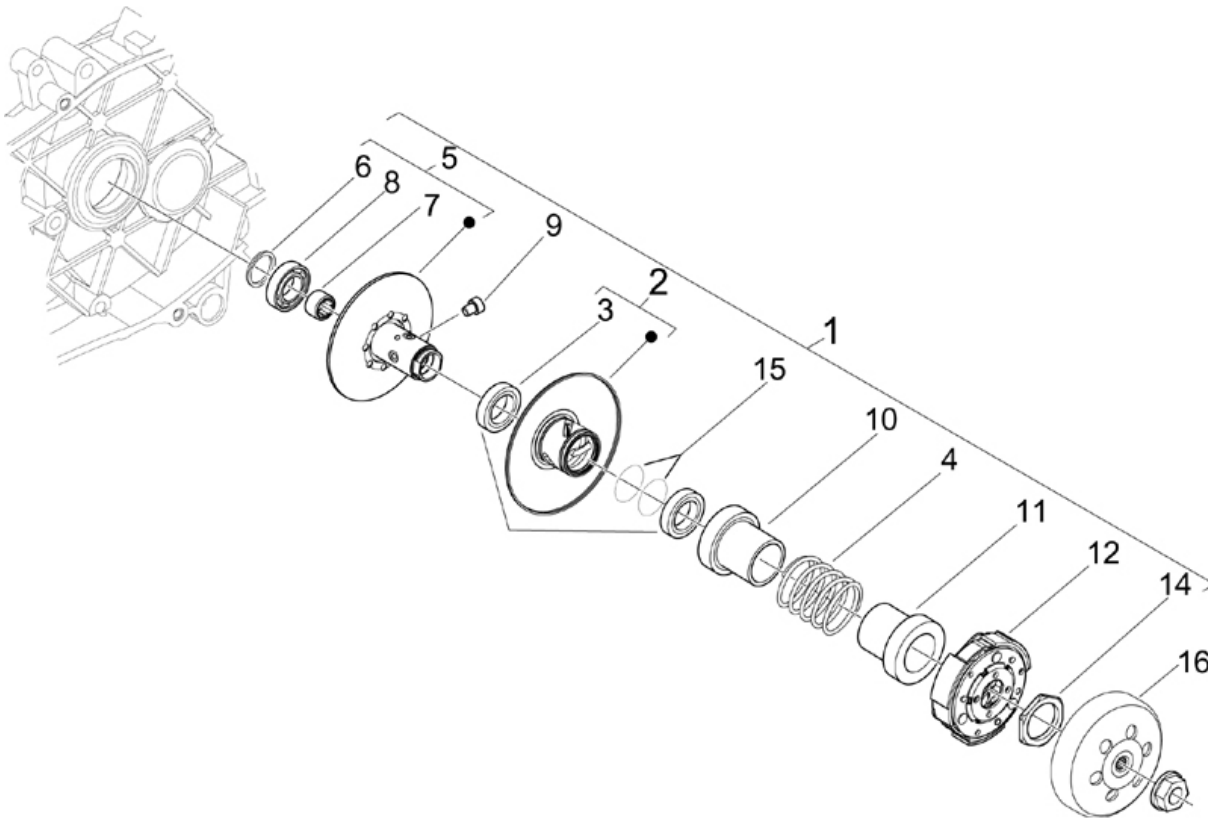


Dernière remise à jour : 17/09/2008

| Pos. | Désignation | Q.té | Couleur du véhicule | Numéro dessin | Jusqu'à |
|------|--|------|---------------------|---------------|------------|
| 1 | demi poulie | 1 | | CM110301 | 31/12/9999 |
| 2 | doigt | 3 | | 289931 | 31/12/9999 |
| 3 | logement | 1 | | 480227 | 31/12/9999 |
| 4 | kit rouleau | 1 | | CM1102025 | |
| 5 | entretoise | 1 | | 480230 | 31/12/9999 |
| 7 | demi poulie | 1 | | 479561 | 31/12/9999 |
| 8 | courroie trapez et2 50 4t, zip 50/4t/cat | 1 | | 82645R | 31/12/9999 |
| 9 | disque | 1 | | 845611 | 31/12/9999 |
| 10 | moyeu | 1 | | 479866 | 31/12/9999 |
| 11 | rondelle 23 x 15 x 0,5 | 1 | | 265300 | 31/12/9999 |
| 12 | ecrou sfera | 2 | | 289519 | 31/12/9999 |
| 13 | entretoise | 1 | | CM100604 | 31/12/9999 |

Préfixe du châssis : ZAPC38300

Préfixe du moteur : C383M

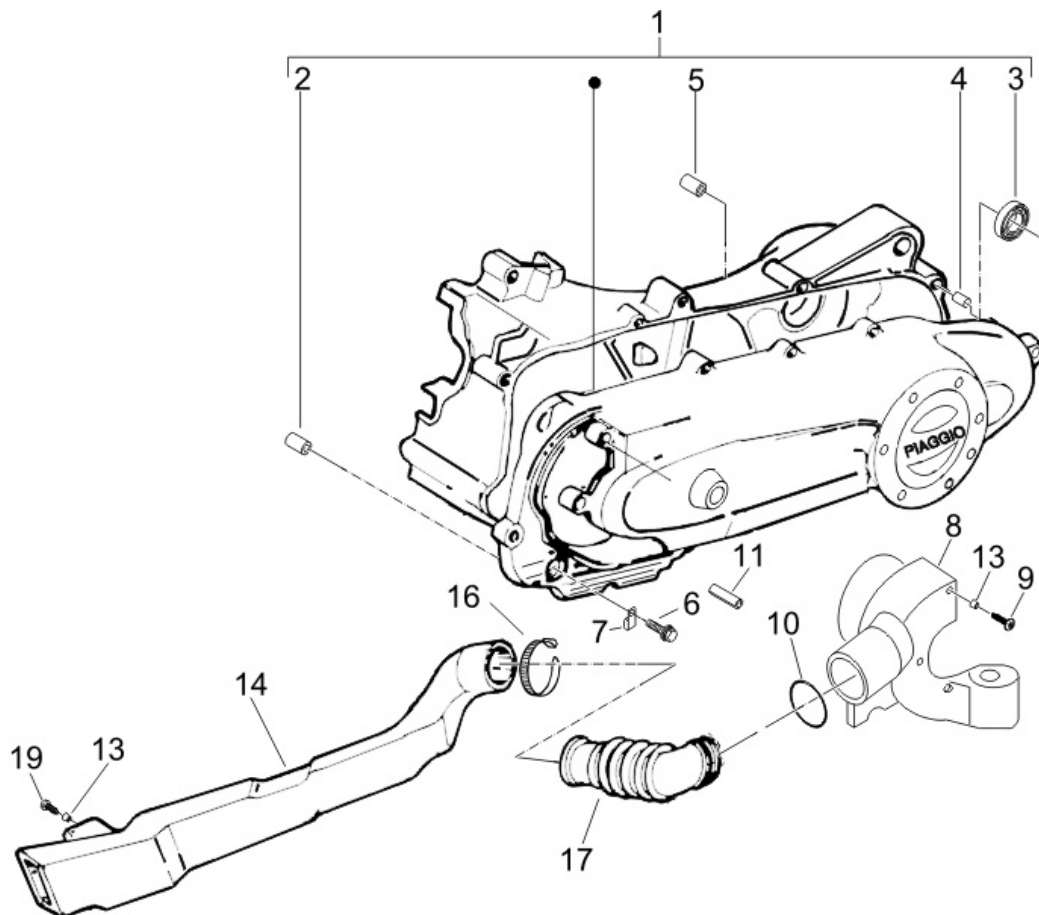


Dernière remise à jour : 17/09/2008

| Pos. | Désignation | Q.té | Couleur du véhicule | Numéro dessin | Jusqu'à |
|------|-----------------------|------|---------------------|---------------|------------|
| 1 | poulie cplte | 1 | | CM100107 | 31/12/9999 |
| 2 | demi poulie | 1 | | 827893 | 31/12/9999 |
| 3 | bague | 2 | | 289950 | 31/12/9999 |
| 4 | ressort | 1 | | 478028 | 31/12/9999 |
| 5 | demi poulie | 1 | | 479552 | 31/12/9999 |
| 6 | circlips | 1 | | 006624 | 31/12/9999 |
| 7 | douille | 1 | | 289952 | 31/12/9999 |
| 8 | roulement | 1 | | 289953 | 01/07/2006 |
| 8 | roulement | 1 | | 82655R | 31/12/9999 |
| 9 | pivot | 3 | | 482766 | 31/12/9999 |
| 10 | cuvette ex 436879 | 1 | | 483443 | 31/12/9999 |
| 11 | rondelle d'ar | 1 | | 487935 | 31/12/9999 |
| 12 | gr embrayage | 1 | | CM100202 | 31/12/9999 |
| 14 | ecrou | 1 | | 289955 | 31/12/9999 |
| 15 | joint | 2 | | 289840 | 31/12/9999 |
| 16 | tambour emb ex.289936 | 1 | | 289933 | 31/12/9999 |

Préfixe du châssis : ZAPC38300

Préfixe du moteur : C383M



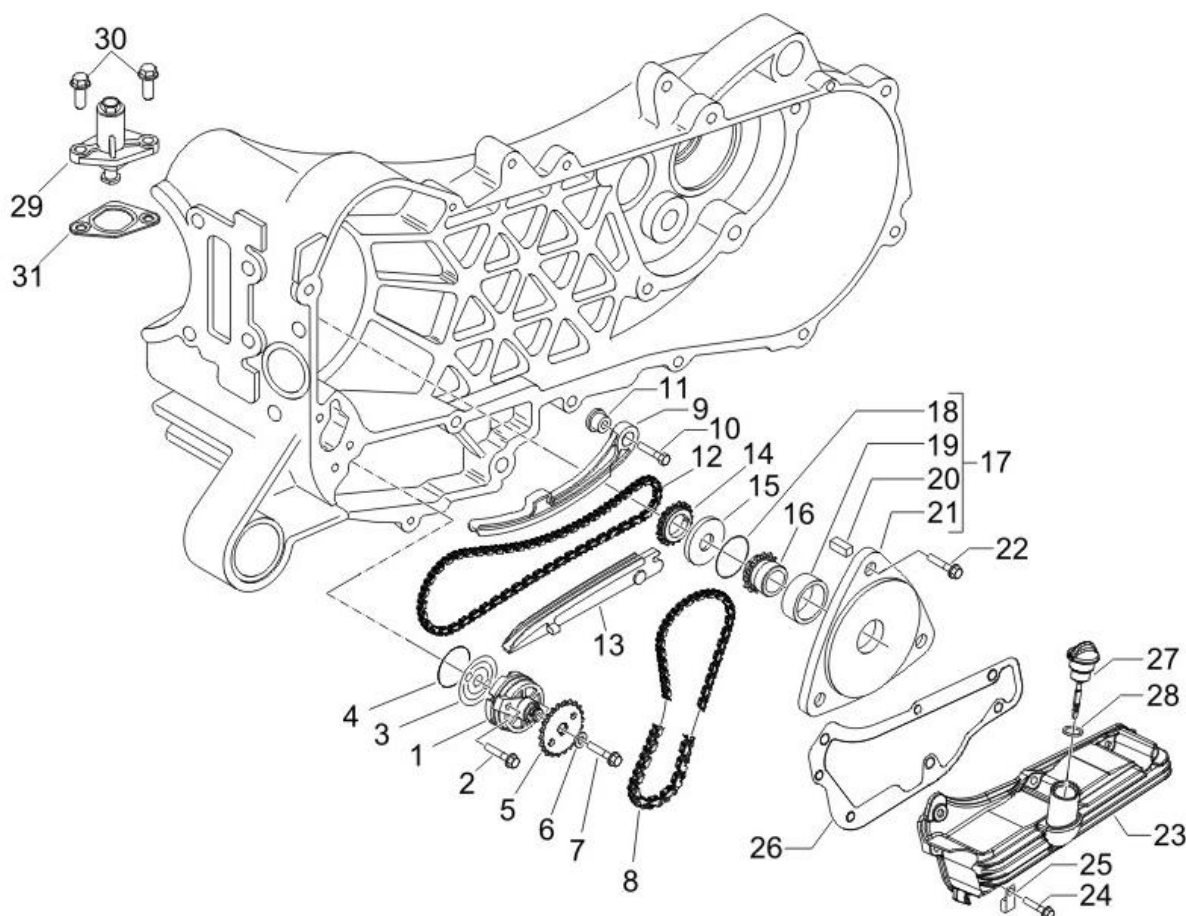
Dernière remise à jour : 17/09/2008

| Pos. | Désignation | Q.té | Couleur du véhicule | Numéro dessin | Jusqu'à |
|------|---------------------------|------|---------------------|---------------|------------|
| 1 | couvercle | 1 | | 9692115 | 31/12/9999 |
| 2 | joint | 1 | | 431860 | 31/12/9999 |
| 3 | roulement ex 436892 | 1 | | 82521R | 31/12/9999 |
| 4 | bague couvercle moyeu arr | 2 | | 239388 | 31/12/9999 |
| 5 | bague | 1 | | 286209 | 31/12/9999 |
| 6 | vis | 11 | | 289731 | 31/12/9999 |
| 7 | collier | 1 | | 482291 | 31/12/9999 |
| 8 | couvercle | 1 | | 480076 | 31/12/9999 |
| 9 | vis | 3 | | 435295 | 31/12/9999 |
| 10 | joint | 1 | | 435251 | 31/12/9999 |
| 11 | bague couvercle moyeu arr | 2 | | 239388 | 31/12/9999 |
| 12 | tube et4 | 1 | | 576267 | 26/05/2008 |
| 13 | tasseau | 1 | | 199190 | 31/12/9999 |
| 14 | tube et4 | 1 | | 574458 | 31/12/9999 |
| 16 | collier | 1 | | 145298 | 31/12/9999 |
| 17 | manchon ² | 1 | | 298548 | 31/12/9999 |

| Pos. | Désignation | Q.té | Couleur du véhicule | Numéro dessin | Jusqu'à |
|------|-------------|------|------------------------|---------------|------------|
| 19 | vis | 1 | | 267958 | 31/12/9999 |

Préfixe du châssis : ZAPC38300

Préfixe du moteur : C383M



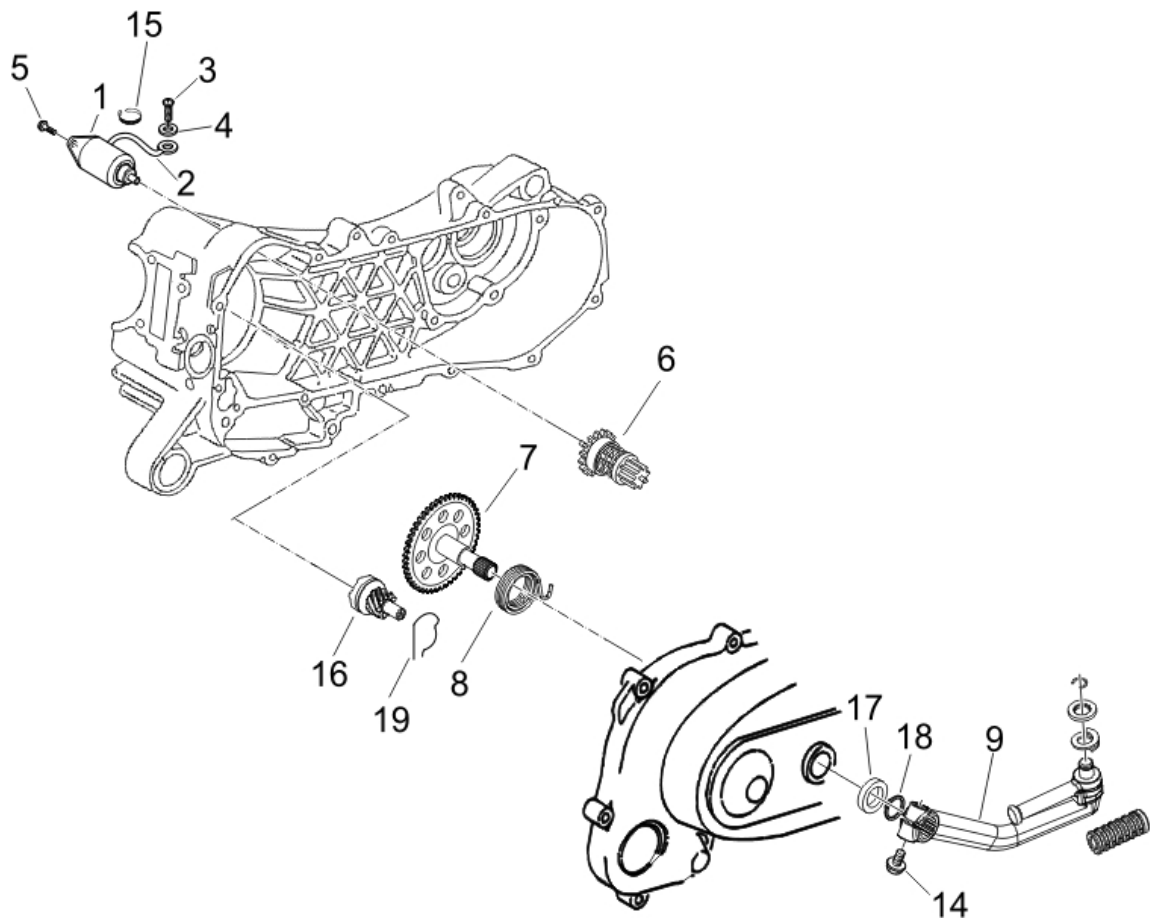
Dernière remise à jour : 17/09/2008

| Pos. | Désignation | Q.té | Couleur du véhicule | Numéro dessin | Jusqu'à |
|------|------------------|------|---------------------|---------------|------------|
| 1 | pompe huile | 1 | | 969319 | 31/12/9999 |
| 2 | vis | 2 | | 433477 | 31/12/9999 |
| 3 | joint | 1 | | 436751 | 31/12/9999 |
| 4 | joint | 1 | | 434947 | 31/12/9999 |
| 5 | couronne | 1 | | 287913 | 31/12/9999 |
| 6 | ressort | 1 | | 436695 | 31/12/9999 |
| 7 | vis | 1 | | 833722 | 31/12/9999 |
| 8 | chaîne | 1 | | 434447 | 31/12/9999 |
| 9 | support | 1 | | 828561 | 31/12/9999 |
| 10 | boulon s03108900 | 1 | | 031089 | 31/12/9999 |
| 11 | entretoise | 1 | | 478247 | 31/12/9999 |
| 12 | chaîne | 1 | | 96933R | 31/12/9999 |
| 13 | doigt | 1 | | 969877 | 31/12/9999 |
| 14 | pignon | 1 | | 969747 | 31/12/9999 |
| 15 | rondelle | 1 | | 430535 | 31/12/9999 |
| 16 | pignon | 1 | | 833495 | 31/12/9999 |

| Pos. | Désignation | Q.té | Couleur du véhicule | Numéro dessin | Jusqu'à |
|-------------|---------------------|-------------|----------------------------|----------------------|----------------|
| 17 | <i>carter cplt</i> | 1 | | 4783245 | 31/12/9999 |
| 18 | <i>joint</i> | 1 | | 844888 | 31/12/9999 |
| 19 | <i>bague</i> | 1 | | 2879633 | 31/12/9999 |
| 20 | <i>tampon</i> | 1 | | 434345 | 31/12/9999 |
| 21 | <i>carter cplt</i> | 1 | | 4783245 | 31/12/9999 |
| 22 | <i>vis</i> | 3 | | 484123 | 31/12/9999 |
| 23 | <i>carter huile</i> | 1 | | 844871 | 31/12/9999 |
| 24 | <i>vis</i> | 6 | | 414837 | 31/12/9999 |
| 25 | <i>collier</i> | 1 | | 487824 | 31/12/9999 |
| 26 | <i>joint</i> | 1 | | 969132 | 31/12/9999 |
| 27 | <i>tige huile</i> | 1 | | 844721 | 31/12/9999 |
| 28 | <i>joint</i> | 1 | | 479986 | 31/12/9999 |
| 29 | <i>tendeur</i> | 1 | | 82650R | 30/12/2070 |
| 29 | <i>tendeur</i> | 1 | | 847277 | 31/12/9999 |
| 30 | <i>vis</i> | 1 | | 833722 | 31/12/9999 |
| 31 | <i>joint</i> | 1 | | 847928 | 31/12/9999 |

Préfixe du châssis : ZAPC38300

Préfixe du moteur : C383M

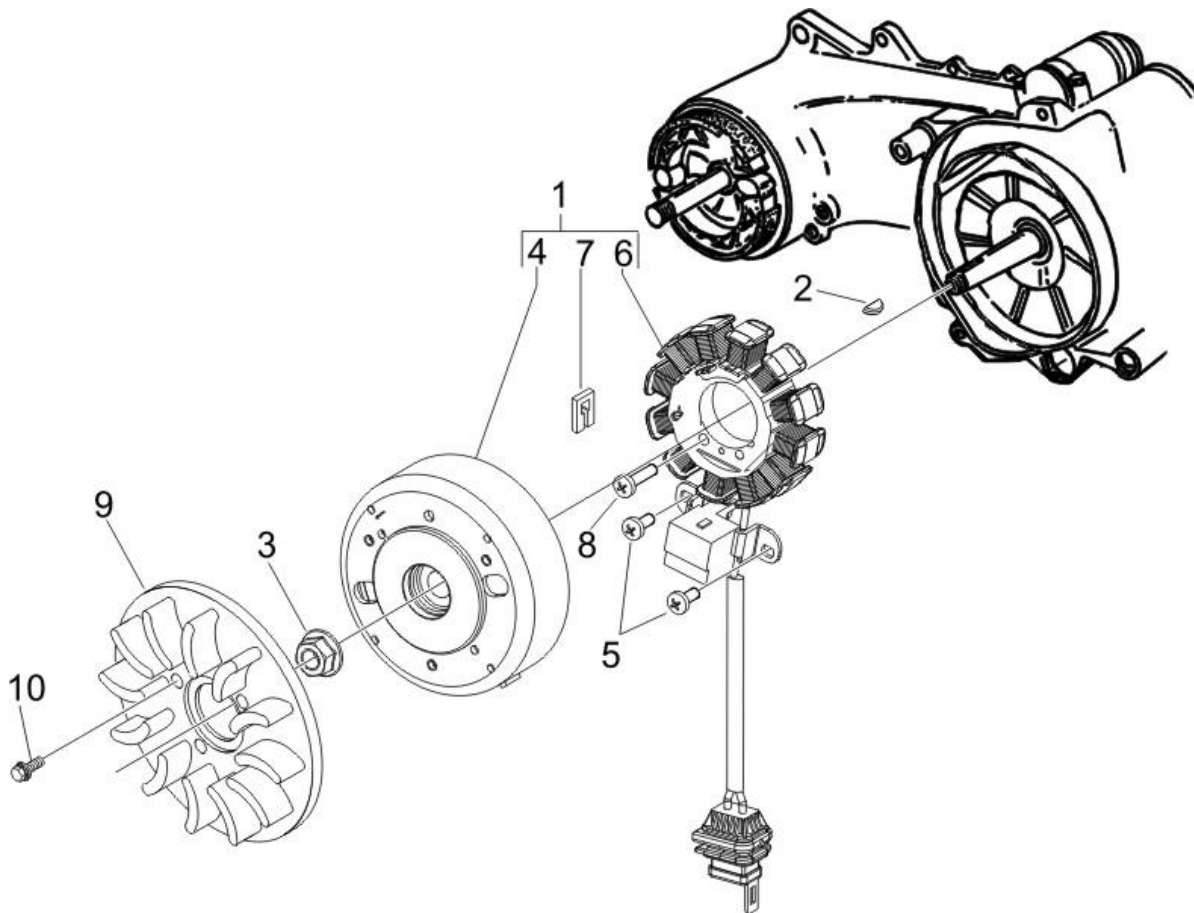


Dernière remise à jour : 17/09/2008

| Pos. | Désignation | Q.té | Couleur du véhicule | Numéro dessin | Jusqu'à |
|------|----------------------------|------|---------------------|---------------|------------|
| 1 | moteur démarreur ex 286808 | 1 | | 96921R | 31/12/9999 |
| 2 | groupe cables | 1 | | 969347 | 31/12/9999 |
| 3 | vis | 1 | | 018644 | 31/12/9999 |
| 4 | rondelle | 1 | | 016404 | 31/12/9999 |
| 5 | vis | 2 | | 031091 | 31/12/9999 |
| 5 | vis | 2 | | 018639 | 31/12/9999 |
| 6 | groupe renvoi | 1 | | 96922R | 31/12/9999 |
| 7 | axe kick | 1 | | 831458 | 31/12/9999 |
| 8 | ressort rappel kick | 1 | | 289495 | 31/12/9999 |
| 9 | levier kick | 1 | | 969421 | 31/12/9999 |
| 14 | vis | 1 | | 414837 | 31/12/9999 |
| 16 | pignon m-m ex 288696 | 1 | | 483537 | 31/12/9999 |
| 17 | rondelle | 1 | | 433987 | 31/12/9999 |
| 18 | circlips | 1 | | 006416 | 31/12/9999 |
| 19 | ressort | 1 | | 288673 | 31/12/9999 |

Préfixe du châssis : ZAPC38300

Préfixe du moteur : C383M

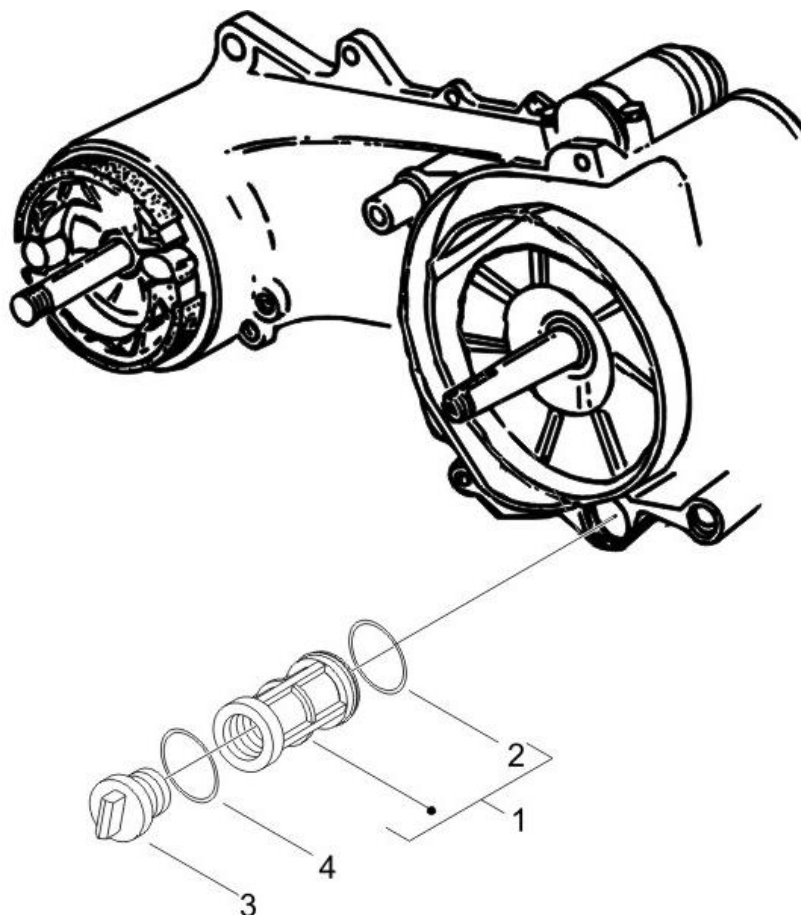


Dernière remise à jour : 17/09/2008

| Pos. | Désignation | Q.té | Couleur du véhicule | Numéro dessin | Jusqu'à |
|------|-------------------|------|---------------------|---------------|------------|
| 1 | volant magnetique | 1 | | 969297 | 31/12/9999 |
| 2 | clavette | 1 | | 000267 | 31/12/9999 |
| 3 | ecrou | 1 | | 289005 | 31/12/9999 |
| 4 | rotor | 1 | | 969243 | 31/12/9999 |
| 5 | vis | 2 | | 015585 | 15/01/2008 |
| 5 | vis | 2 | | 873979 | 31/12/9999 |
| 6 | stator | 1 | | 969228 | 31/12/9999 |
| 7 | patte cables | 1 | | 969332 | 31/12/9999 |
| 8 | vis | 2 | | 015856 | 31/12/9999 |
| 9 | ventilateur vm | 1 | | 830286 | 31/12/9999 |
| 10 | vis | 3 | | 484123 | 31/12/9999 |

Préfixe du châssis : ZAPC38300

Préfixe du moteur : C383M

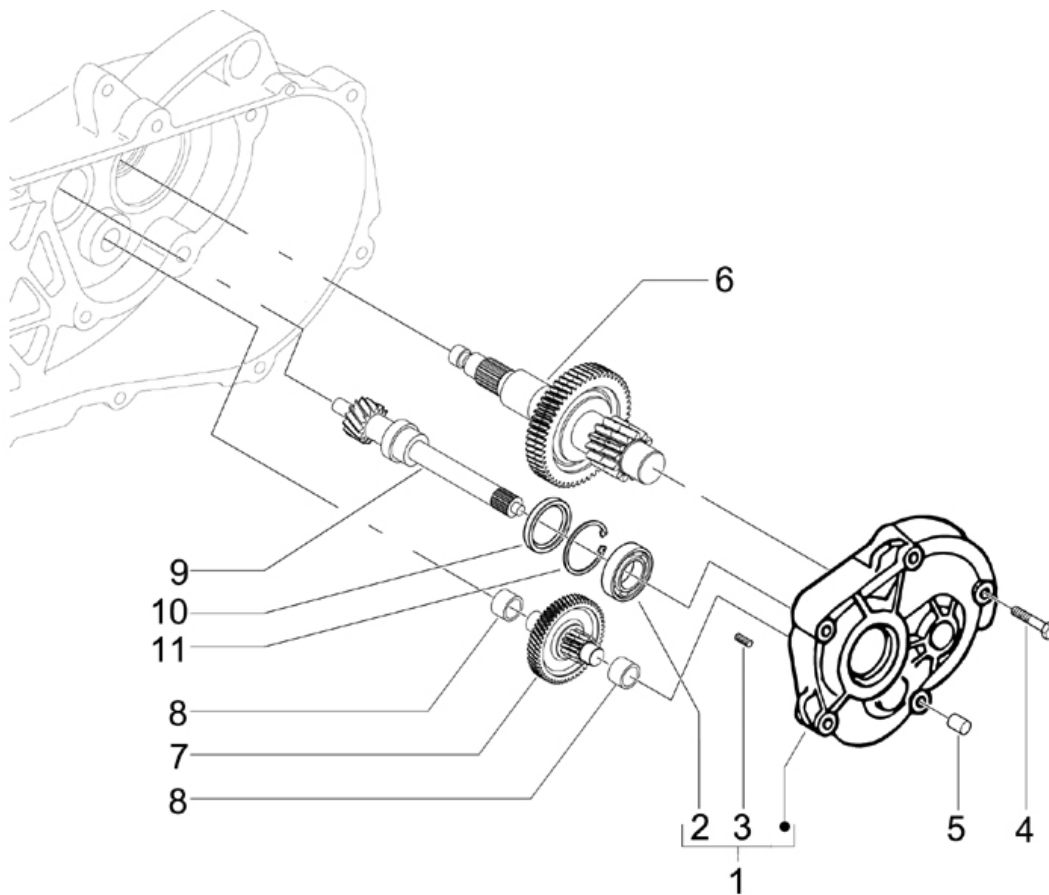


Dernière remise à jour : 17/09/2008

| Pos. | Désignation | Q.té | Couleur du véhicule | Numéro dessin | Jusqu'à |
|------|----------------|------|---------------------|---------------|------------|
| 1 | filtre a huile | 1 | | 431242 | 31/12/9999 |
| 2 | joint | 1 | | 288474 | 31/12/9999 |
| 3 | bouchon | 1 | | 288548 | 31/12/9999 |
| 4 | joint | 1 | | 285536 | 31/12/9999 |

Préfixe du châssis : ZAPC38300

Préfixe du moteur : C383M

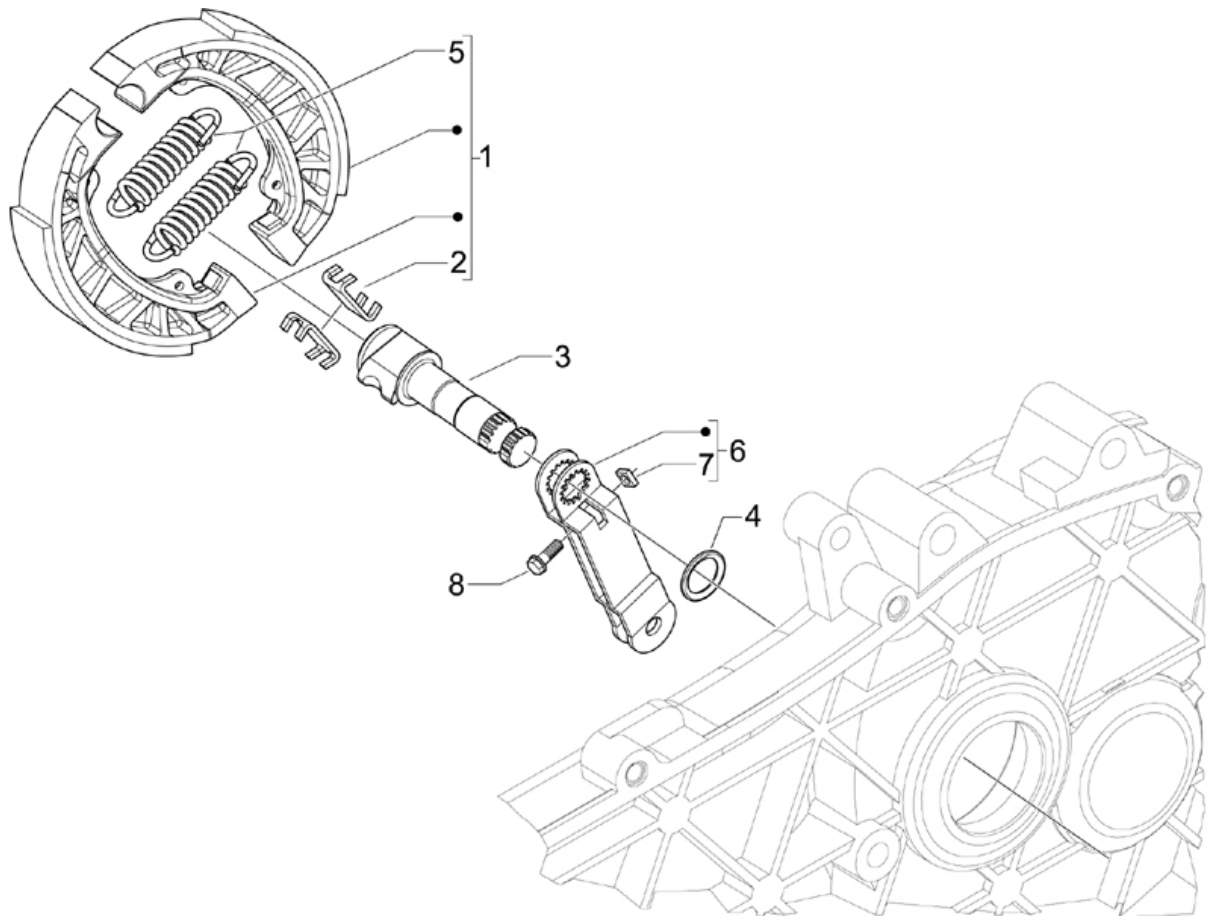


Dernière remise à jour : 17/09/2008

| Pos. | Désignation | Q.té | Couleur du véhicule | Numéro dessin | Jusqu'à |
|------|---------------------------|------|---------------------|---------------|------------|
| 1 | couvercle | 1 | | 4874805 | 31/12/9999 |
| 2 | bague couvercle moyeu arr | 2 | | 239388 | 31/12/9999 |
| 3 | roult | 1 | | 435363 | 31/12/9999 |
| 4 | vis | 5 | | 414834 | 31/12/9999 |
| 5 | bague | 1 | | 478197 | 31/12/9999 |
| 6 | rondelle | 2 | | 288639 | 31/12/9999 |
| 7 | axe ex 487075 | 1 | | 480218 | 31/12/9999 |
| 8 | axe roue dt | 1 | | 4874855 | 31/12/9999 |
| 9 | arbre ex 487037 | 1 | | 479593 | 31/12/9999 |
| 10 | bague etancheite | 1 | | 480066 | 31/12/9999 |
| 11 | circlips | 1 | | 480953 | 31/12/9999 |

Préfixe du châssis : ZAPC38300

Préfixe du moteur : C383M

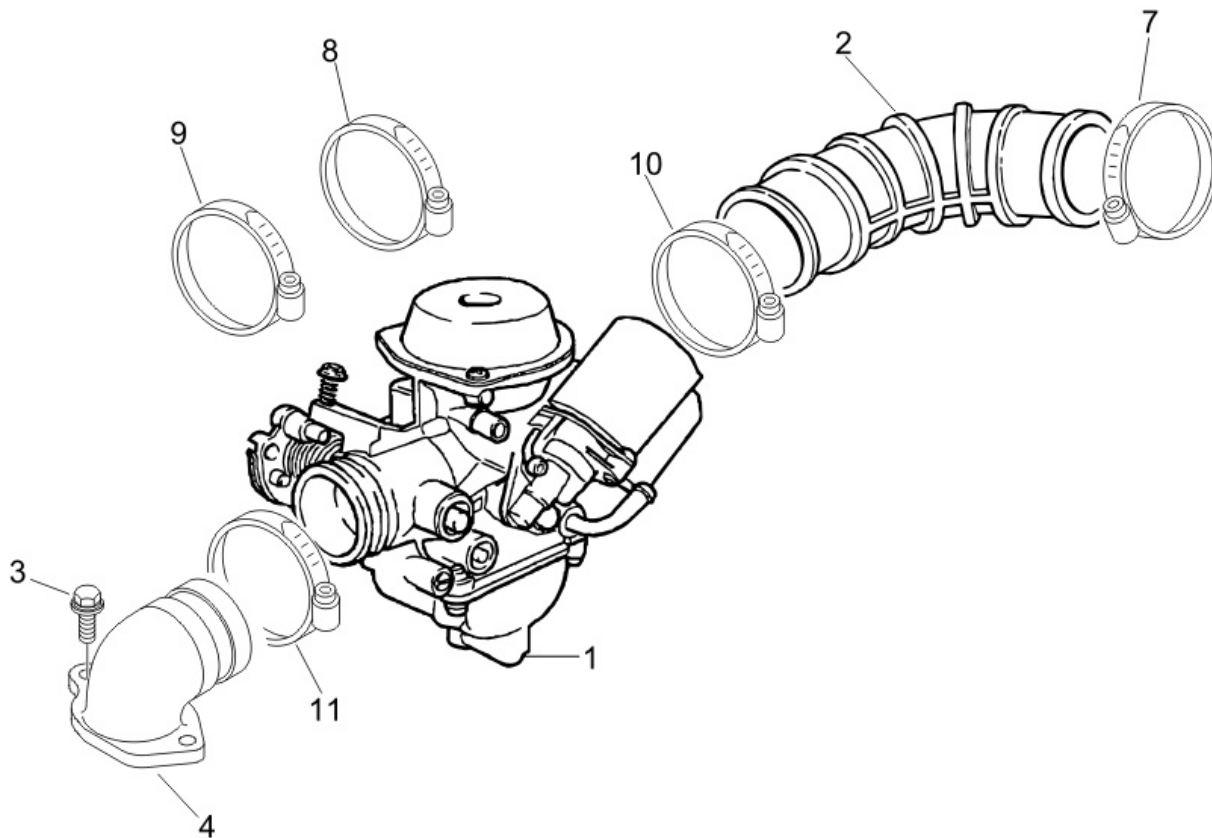


Dernière remise à jour : 17/09/2008

| Pos. | Désignation | Q.té | Couleur du véhicule | Numéro dessin | Jusqu'à |
|------|---------------------------------------|------|---------------------|---------------|------------|
| 1 | jeu machoires arr (2) run50,nrg,et2/4 | 1 | | 2736235 | 31/05/2006 |
| 1 | jeu machoires arr | 1 | | 56292R | 24/04/2008 |
| 1 | jeu machoires arr | 1 | | 82907R | 31/12/9999 |
| 2 | plaque | 1 | | 266724 | 31/12/9999 |
| 3 | came frein ar ex 273868 | 1 | | 274245 | 31/12/9999 |
| 4 | bague | 1 | | 273419 | 31/12/9999 |
| 5 | ressort | 2 | | 266725 | 31/12/9999 |
| 6 | levier frein ar | 1 | | 833428 | 31/12/9999 |
| 7 | ecrou | 1 | | 828862 | 31/12/9999 |
| 8 | vis | 1 | | 828863 | 31/12/9999 |

Préfixe du châssis : ZAPC38300

Préfixe du moteur : C383M

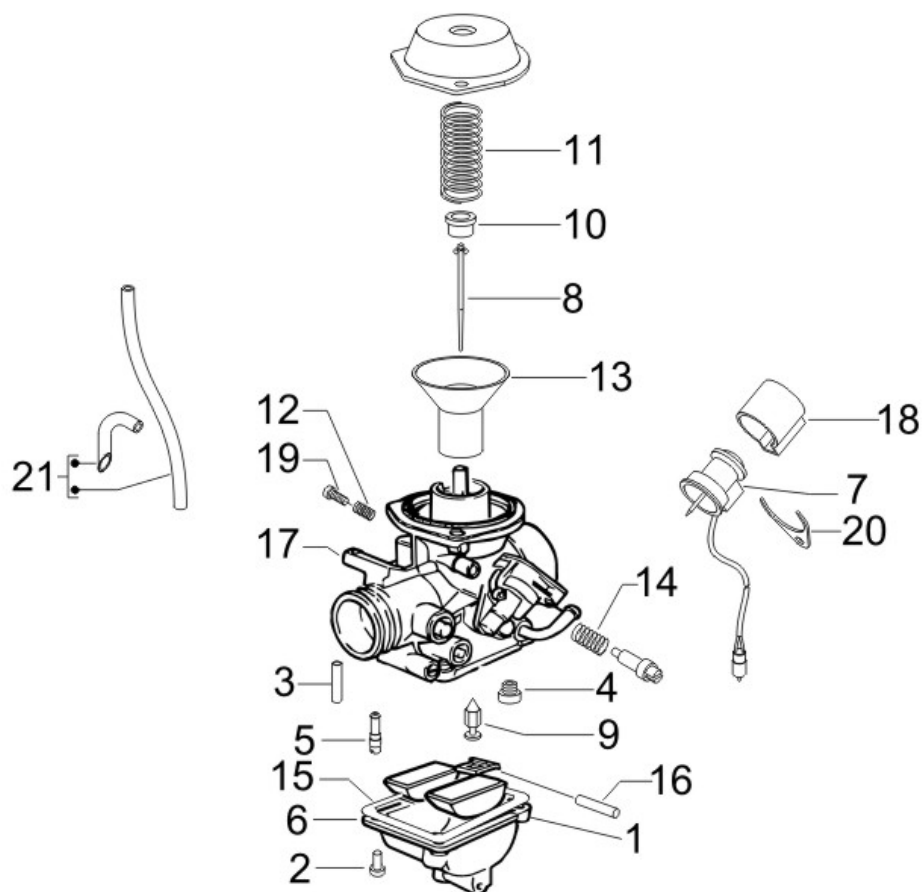


Dernière remise à jour : 17/09/2008

| Pos. | Désignation | Q.té | Couleur du véhicule | Numéro dessin | Jusqu'à |
|------|-------------------|------|---------------------|---------------|------------|
| 1 | carburateur | 1 | | CM141906 | 26/10/2007 |
| 1 | carburateur | 1 | | CM141910 | 31/12/9999 |
| 2 | manchon | 1 | | 845489 | 31/12/9999 |
| 3 | vis | 2 | | 018639 | 31/12/9999 |
| 3 | vis | 2 | | 031091 | 31/12/9999 |
| 4 | raccord admission | 1 | | 845946 | 31/12/9999 |
| 6 | collier | 1 | | 257134 | 31/12/9999 |
| 7 | plaquette | 1 | | 847778 | 31/12/9999 |
| 8 | collier ex 258569 | 1 | | CM002901 | 31/12/9999 |
| 9 | collier | 1 | | CM002904 | 31/12/9999 |
| 10 | colliers | 1 | | CM001904 | 31/12/9999 |
| 11 | collier | 1 | | 709532 | 31/12/9999 |

Préfixe du châssis : ZAPC38300

Préfixe du moteur : C383M



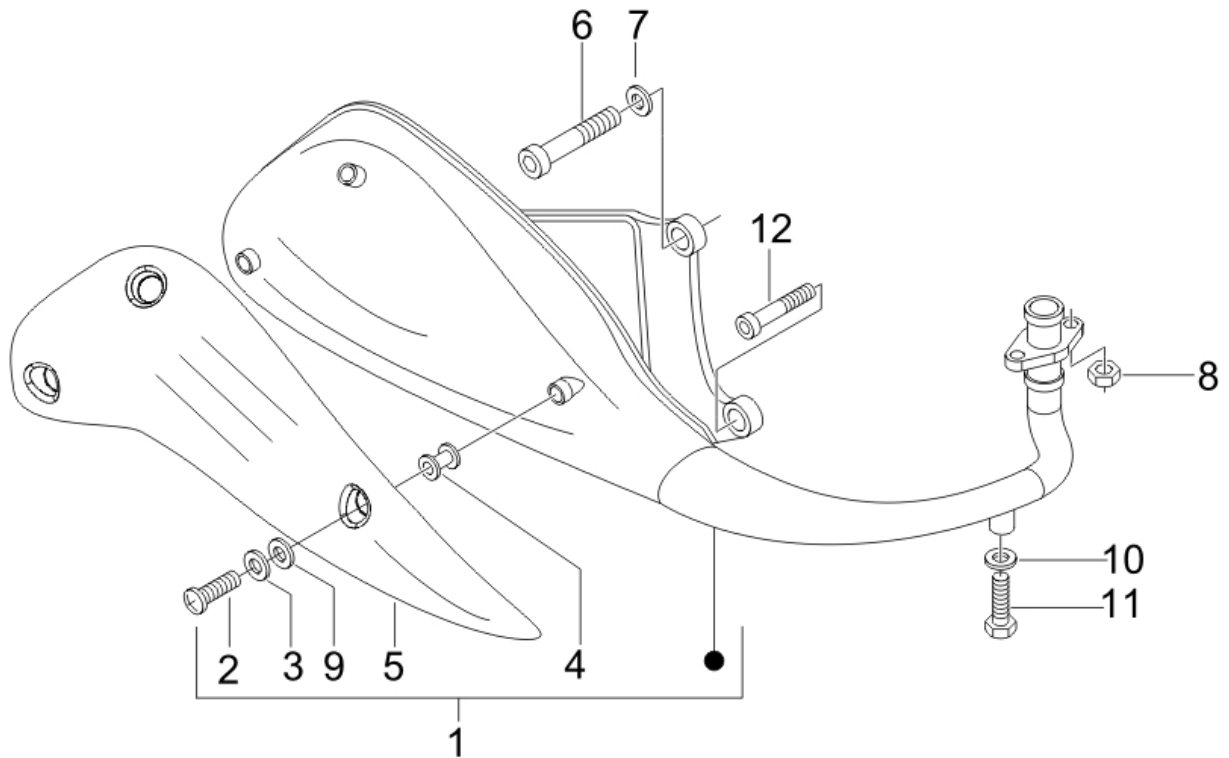
Dernière remise à jour : 17/09/2008

| Pos. | Désignation | Q.té | Couleur du véhicule | Numéro dessin | Jusqu'à |
|------|------------------------|------|---------------------|---------------|------------|
| 1 | flotteur | 1 | | 828832 | 31/12/9999 |
| 2 | tuyau purge | 1 | | CM142203 | 31/12/9999 |
| 3 | emulseur | 1 | | 828825 | 31/12/9999 |
| 4 | gigleur max 75 | 1 | | CM142102 | 31/12/9999 |
| 5 | gigleur | 1 | | CM142302 | 31/12/9999 |
| 6 | cuve carburateur | 1 | | CM142805 | 31/12/9999 |
| 7 | dispositif | 1 | | CM142912 | 31/12/9999 |
| 7 | starter | 1 | | CM142910 | 31/12/9999 |
| 8 | aiguille | 1 | | CM142705 | 31/12/9999 |
| 9 | pointeau | 1 | | CM147102 | 31/12/9999 |
| 9 | pointeau | 1 | | CM147101 | 31/12/9999 |
| 10 | ressort c26-c25/4t-c28 | 1 | | 828822 | 31/12/9999 |
| 11 | ressort | 1 | | CM142402 | 31/12/9999 |
| 12 | ressort | 1 | | 828841 | 31/12/9999 |
| 13 | piston membrane | 1 | | CM146601 | 31/12/9999 |
| 14 | ressort | 1 | | 828830 | 31/12/9999 |

| Pos. | Désignation | Q.té | Couleur du véhicule | Numéro dessin | Jusqu'à |
|------|---------------------|------|---------------------|---------------|------------|
| 15 | <i>kit joint</i> | 1 | | 497038 | 31/12/9999 |
| 16 | <i>axe flotteur</i> | 1 | | 828833 | 31/12/9999 |
| 17 | <i>plaquette</i> | 1 | | 828839 | 31/12/9999 |
| 18 | <i>capuchon</i> | 1 | | 828844 | 31/12/9999 |
| 19 | <i>vis</i> | 1 | | 828840 | 31/12/9999 |
| 20 | <i>plaquette</i> | 1 | | 828843 | 31/12/9999 |
| 21 | <i>kit tuyau</i> | 1 | | 842521 | 31/12/9999 |

Préfixe du châssis : ZAPC38300

Préfixe du moteur : C383M



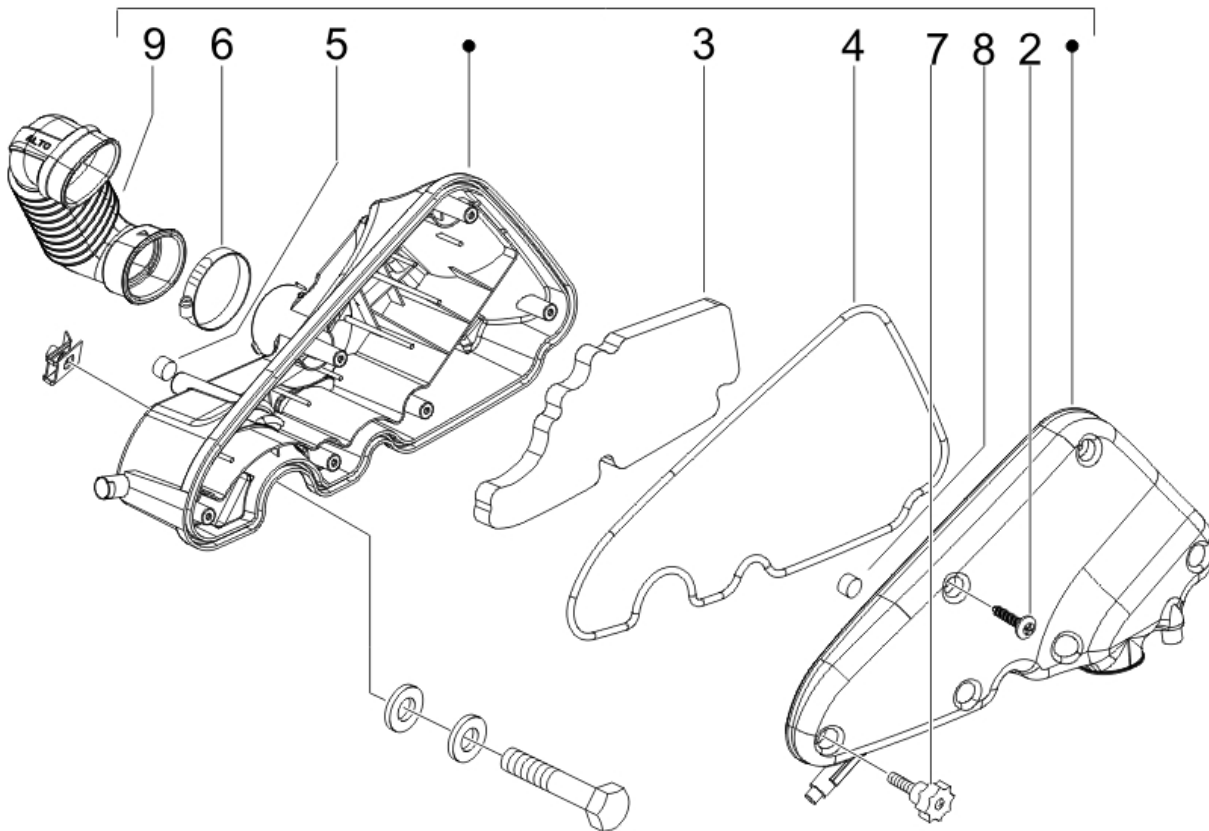
Dernière remise à jour : 17/09/2008

| Pos. | Désignation | Q.té | Couleur du véhicule | Numéro dessin | Jusqu'à |
|------|---------------|------|---------------------|---------------|------------|
| 1 | pot echap | 1 | | 846972 | 31/12/9999 |
| 2 | boulon | 3 | | 433800 | 31/12/9999 |
| 3 | rondelle | 3 | | 828583 | 31/12/9999 |
| 4 | passe cable | 3 | | 841782 | 31/12/9999 |
| 5 | plaque de pot | 1 | | 845465 | 31/12/9999 |
| 6 | vis | 1 | | 844470 | 31/12/9999 |
| 7 | rondelle | 2 | | 834187 | 31/12/9999 |
| 8 | ecrou | 2 | | 833494 | 31/12/9999 |
| 9 | rondelle | 3 | | 843213 | 31/12/9999 |
| 10 | garniture | 1 | | 016195 | 31/12/9999 |
| 11 | vis | 1 | | 433122 | 31/12/9999 |
| 12 | vis | 1 | | 297582 | 31/12/9999 |

Préfixe du châssis : ZAPC38300

Préfixe du moteur : C383M

1

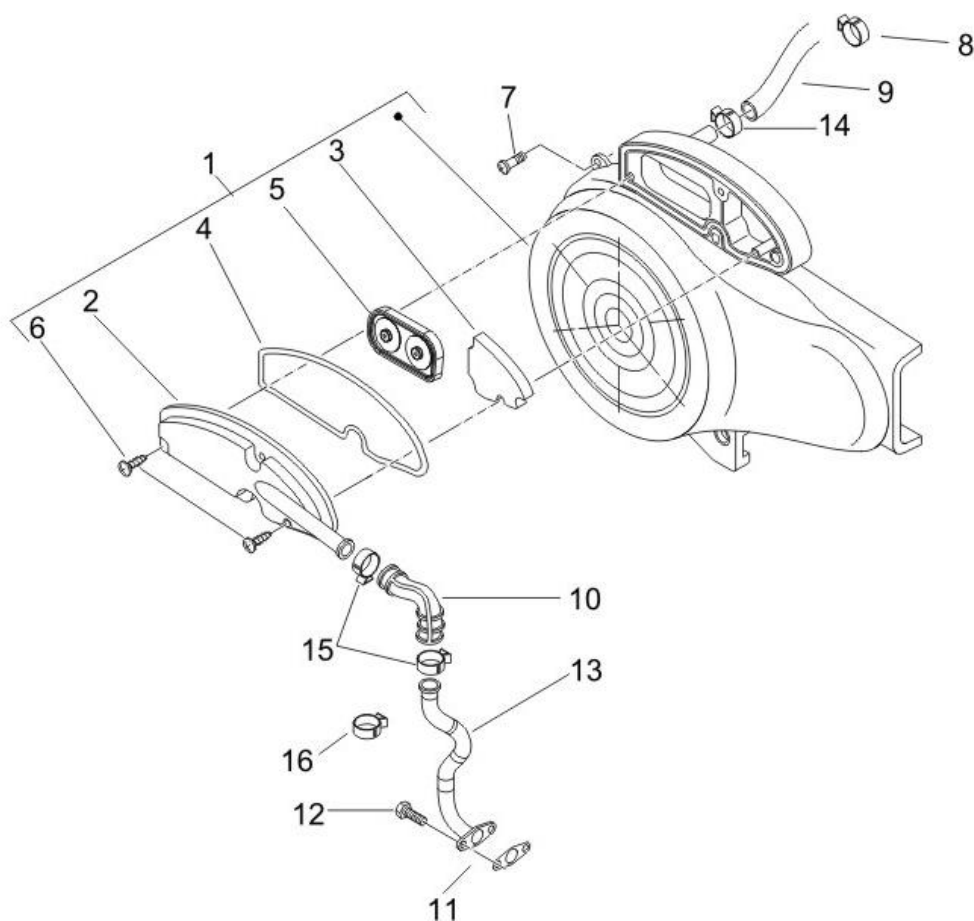


Dernière remise à jour : 17/09/2008

| Pos. | Désignation | Q.té | Couleur du véhicule | Numéro dessin | Jusqu'à |
|------|------------------|------|---------------------|---------------|------------|
| 1 | boîte filtre air | 1 | | 849685 | 31/12/9999 |
| 2 | vis | 5 | | 258146 | 31/12/9999 |
| 3 | filtre a air | 1 | | 843194 | 31/12/9999 |
| 4 | joint | 1 | | 843195 | 31/12/9999 |
| 5 | bague | 4 | | 830056 | 31/12/9999 |
| 6 | vis | 2 | | 018640 | 31/12/9999 |
| 6 | collier | 1 | | CM002910 | 31/12/9999 |
| 7 | bouton | 1 | | 479132 | 31/12/9999 |
| 7 | rondelle | 2 | | 003056 | 31/12/9999 |
| 8 | capuchon | 1 | | 827831 | 31/12/9999 |
| 9 | manchon | 1 | | 844299 | 31/12/9999 |
| 10 | rondelle | 2 | | 012533 | 31/12/9999 |
| 11 | plaquette | 2 | | 254485 | 31/12/9999 |

Préfixe du châssis : ZAPC38300

Préfixe du moteur : C383M

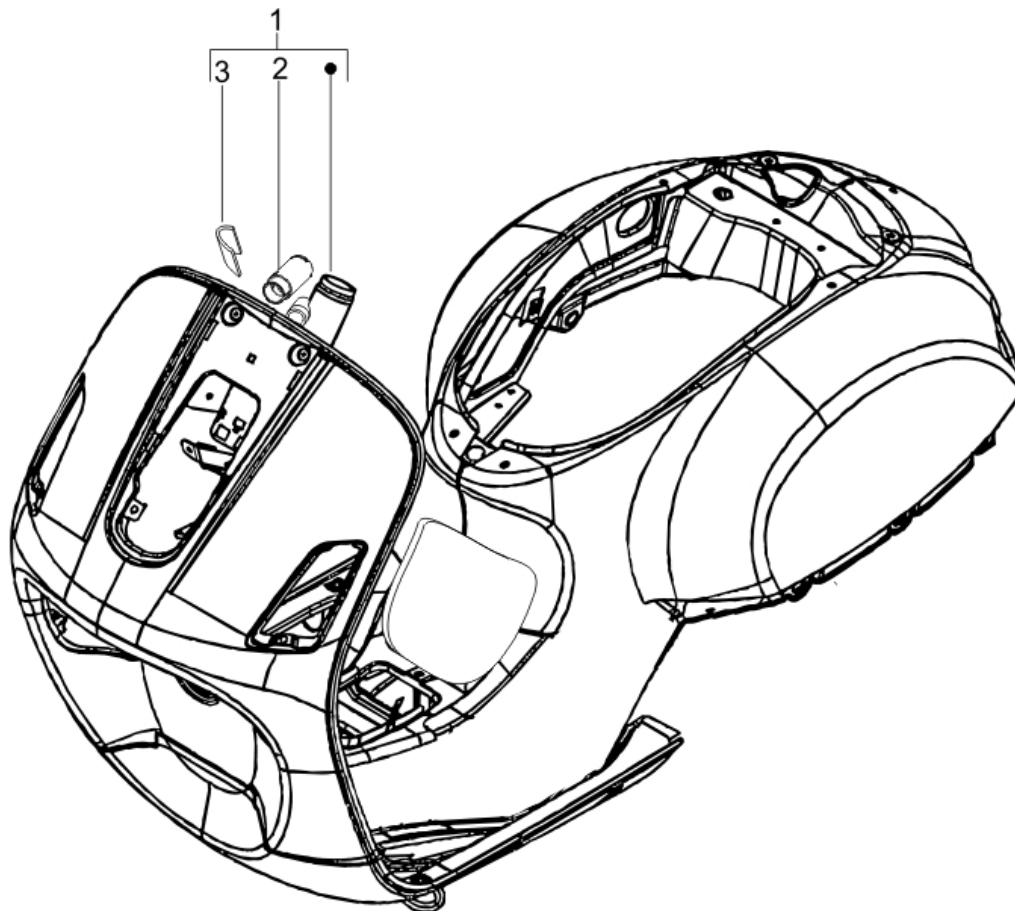


Dernière remise à jour : 17/09/2008

| Pos. | Désignation | Q.té | Couleur du véhicule | Numéro dessin | Jusqu'à |
|------|-------------|------|---------------------|---------------|------------|
| 1 | couvercle | 1 | | 843567 | 31/12/9999 |
| 2 | couvercle | 1 | | 832971 | 31/12/9999 |
| 3 | filtre | 1 | | 832972 | 31/12/9999 |
| 4 | joint | 1 | | 832973 | 31/12/9999 |
| 5 | support | 1 | | 82758R | 31/12/9999 |
| 6 | vis | 3 | | 478533 | 31/12/9999 |
| 7 | vis | 3 | | 259151 | 31/12/9999 |
| 8 | ressort | 1 | | CM017807 | 31/12/9999 |
| 9 | tube | 1 | | 843525 | 31/12/9999 |
| 10 | manchon | 1 | | 833472 | 31/12/9999 |
| 11 | joint | 1 | | 832059 | 31/12/9999 |
| 12 | vis | 2 | | 833722 | 31/12/9999 |
| 13 | tube | 1 | | 833473 | 31/12/9999 |
| 14 | collier | 1 | | CM001903 | 31/12/9999 |
| 15 | collier | 2 | | CM001905 | 31/12/9999 |

Préfixe du châssis : ZAPC38300

Préfixe du moteur : C383M



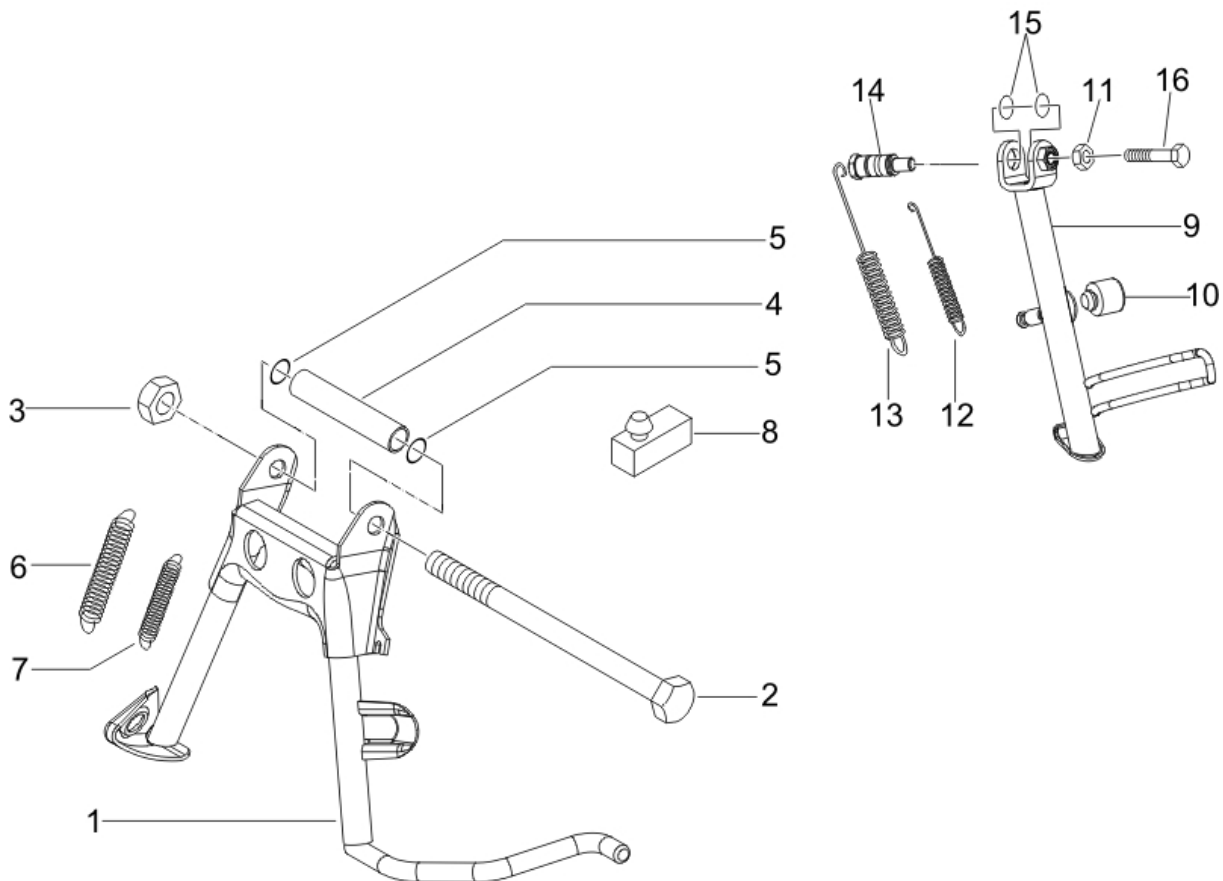
Dernière remise à jour : 17/09/2008

| Pos. | Désignation | Q.té | Couleur du véhicule | Numéro dessin | Jusqu'à |
|------|-------------|------|---------------------|---------------|------------|
| 1 | chassis | 1 | NVP287CU01 | 6221115087 | 30/12/2070 |
| 1 | chassis | 1 | NVP287DU01 | 6221115087 | 30/12/2070 |
| 1 | chassis | 1 | NVP2AABU01 | 62211150AA | 30/12/2070 |
| 1 | chassis | 1 | NVP2AFBU01 | 62211150AF | 30/12/2070 |
| 1 | chassis | 1 | NVP2BMAU01 | 62211150BM | 30/12/2070 |
| 1 | chassis | 1 | NVP2BMDU01 | 62211150BM | 30/12/2070 |
| 1 | chassis | 1 | NVP2DEBU01 | 62211150DE | 30/12/2070 |
| 1 | chassis | 1 | NVP2DZBU01 | 62211150DE | 30/12/2070 |
| 1 | chassis | 1 | NVP2F2AU01 | 62211150F2 | 30/12/2070 |
| 1 | chassis | 1 | NVP2F2DU01 | 62211150F2 | 30/12/2070 |
| 1 | chassis | 1 | NVP2FZDU01 | 62211150F2 | 30/12/2070 |
| 1 | chassis | 1 | NVP2GPDU01 | 62211100GP | 30/12/2070 |
| 1 | chassis | 1 | NVP2GPDU01 | 62211150GP | 30/12/2070 |
| 1 | chassis | 1 | NVP2NDCU01 | 62211150ND | 30/12/2070 |
| 1 | chassis | 1 | NVP2NDDU01 | 62211150ND | 30/12/2070 |
| 1 | chassis | 1 | NVP2R7AU01 | 62211150R7 | 30/12/2070 |

| Pos. | Désignation | Q.té | Couleur du véhicule | Numéro dessin | Jusqu'à |
|------|---------------------------------|------|---------------------|---------------|------------|
| 1 | chassis | 1 | NVP2R7DU01 | 62211150R7 | 30/12/2070 |
| 1 | chassis | 1 | NVP2RNDU01 | 62211150R7 | 30/12/2070 |
| 1 | chassis | 1 | NVP2RZDU01 | 62211150R7 | 30/12/2070 |
| 1 | chassis vespa lx 50 - 125 - 150 | 1 | | 6221115 | 30/12/2070 |
| 2 | support ser | 1 | | 298604 | 31/12/9999 |
| 3 | collier | 1 | | 581051 | 31/12/9999 |

Préfixe du châssis : ZAPC38300

Préfixe du moteur : C383M



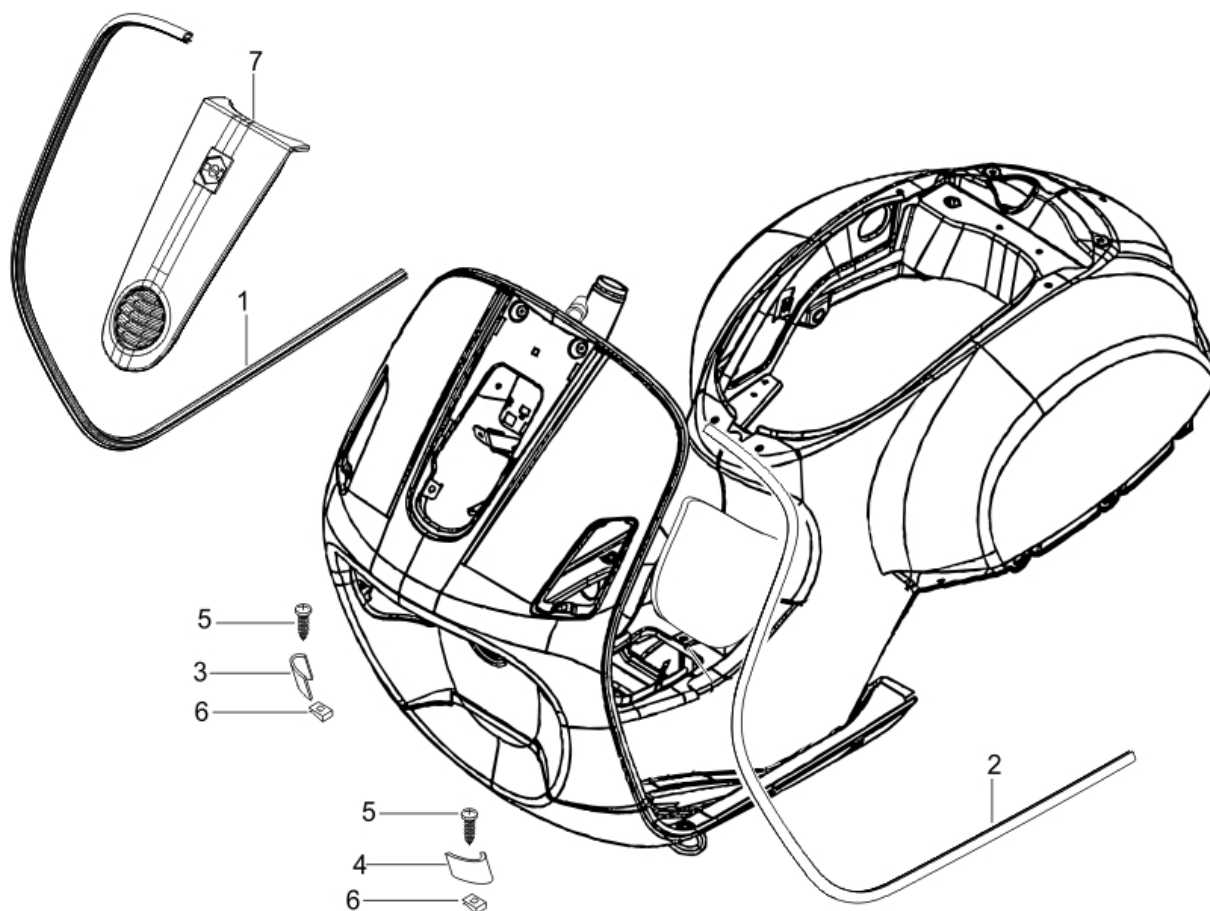
Dernière remise à jour : 17/09/2008

| Pos. | Désignation | Q.té | Couleur du véhicule | Numéro dessin | Jusqu'à |
|------|--------------------|------|---------------------|---------------|------------|
| 1 | bequille central | 1 | | 582060 | 31/12/9999 |
| 2 | vis | 1 | | 030115 | 31/12/9999 |
| 3 | ecrou | 1 | | 232108 | 18/03/2008 |
| 3 | ecrou | 1 | | 002440 | 31/12/9999 |
| 4 | entretoise | 1 | | 582298 | 31/12/9999 |
| 5 | bague d'etancheite | 2 | | 273754 | 31/12/9999 |
| 6 | ressort | 1 | | 582504 | 31/12/9999 |
| 7 | ressort | 1 | | 582505 | 31/12/9999 |
| 8 | silenbloc | 1 | | 563984 | 31/12/9999 |
| 9 | bequille | 1 | | 601878 | 05/09/2008 |
| 9 | bequille | 1 | | 56466R | 31/12/9999 |
| 10 | tampon | 1 | | 164245 | 31/12/9999 |
| 11 | ecrou | 1 | | 020008 | 31/12/9999 |
| 12 | ressort | 1 | | 296282 | 31/12/9999 |
| 13 | ressort | 1 | | 296283 | 31/12/9999 |
| 14 | pivot | 1 | | 560619 | 31/12/9999 |

| Pos. | Désignation | Q.té | Couleur du véhicule | Numéro dessin | Jusqu'à |
|------|-------------|------|---------------------|---------------|------------|
| 15 | rondelle | 2 | | 016408 | 31/12/9999 |
| 16 | vis | 2 | | 295822 | 31/12/9999 |

Préfixe du châssis : ZAPC38300

Préfixe du moteur : C383M



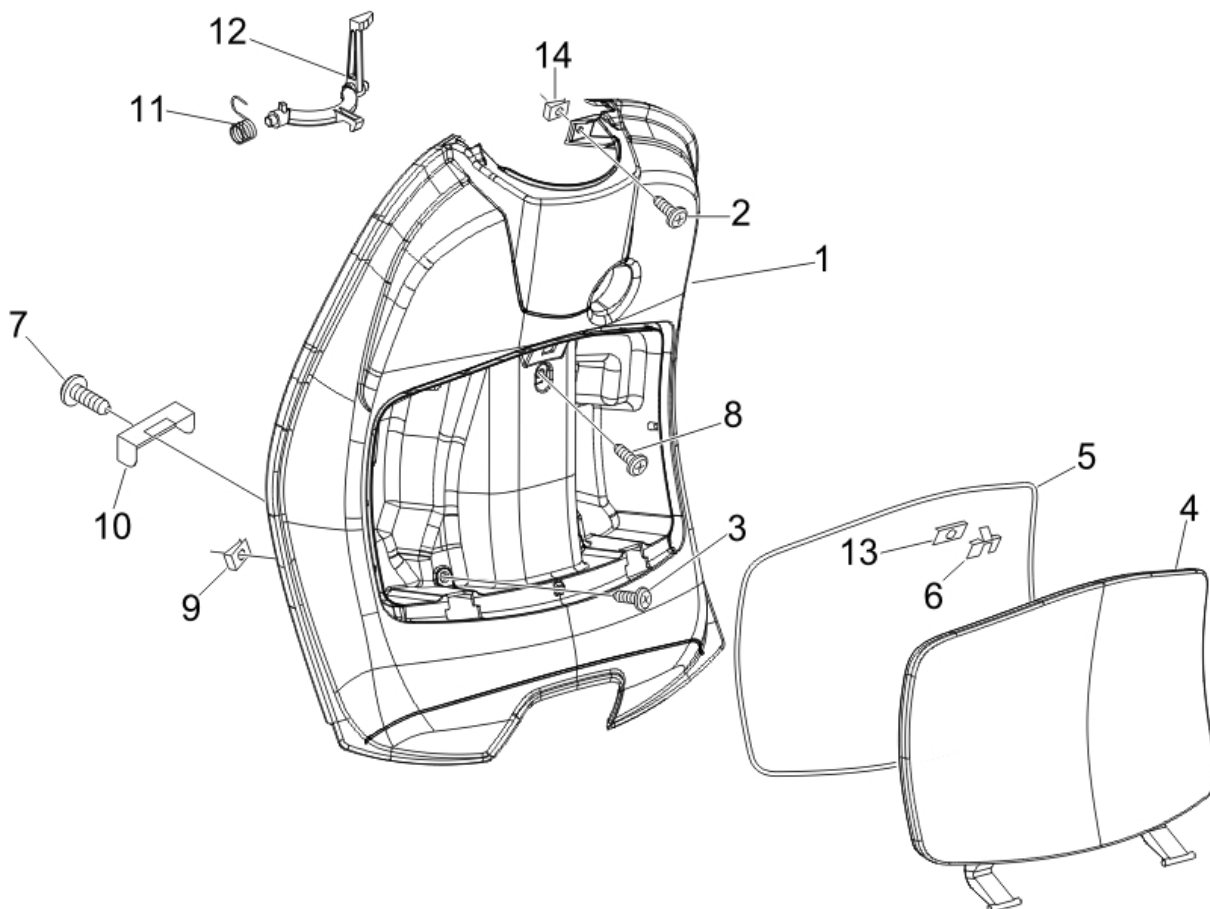
Dernière remise à jour : 17/09/2008

| Pos. | Désignation | Q.té | Couleur du véhicule | Numéro dessin | Jusqu'à |
|------|-------------------------|------|---------------------|---------------|------------|
| 1 | bordure tablier d | 1 | | 622188 | 31/12/9999 |
| 2 | bordure tablier gau. | 1 | | 622187 | 31/12/9999 |
| 3 | couverture | 1 | | 299965 | 31/12/9999 |
| 4 | embout de bordure g | 1 | | 299964 | 31/12/9999 |
| 5 | vis | 2 | | 008432 | 31/12/9999 |
| 6 | ecrou | 2 | | CM017403 | 31/12/9999 |
| 7 | cache direction av | 1 | NVP287CU01 | 6229076087 | 31/12/9999 |
| 7 | cache direction av | 1 | NVP287CU01 | 6229075087 | 31/12/9999 |
| 7 | cache direction av | 1 | NVP287DU01 | 6229076087 | 31/12/9999 |
| 7 | cache direction av | 1 | NVP287DU01 | 6229075087 | 31/12/9999 |
| 7 | cache direction av | 1 | NVP2AABU01 | 62290760AA | 31/12/9999 |
| 7 | cache direction av | 1 | NVP2AABU01 | 62290750AA | 31/12/9999 |
| 7 | cache direction av | 1 | NVP2AFBU01 | 62290760AF | 31/12/9999 |
| 7 | cache direction av | 1 | NVP2AFBU01 | 62290750AF | 31/12/9999 |
| 7 | cache direction av brut | 1 | NVP2AFBU01 | 62290700AF | 31/12/9999 |
| 7 | cache direction av | 1 | NVP2BMAU01 | 62290750BM | 31/12/9999 |

| Pos. | Désignation | Q.té | Couleur du véhicule | Numéro dessin | Jusqu'à |
|------|-------------------------|------|---------------------|---------------|------------|
| 7 | cache direction av | 1 | NVP2BMAU01 | 62290760BM | 31/12/9999 |
| 7 | cache direction av | 1 | NVP2BMDU01 | 62290750BM | 31/12/9999 |
| 7 | cache direction av | 1 | NVP2BMDU01 | 62290760BM | 31/12/9999 |
| 7 | cache direction av | 1 | NVP2DEBU01 | 62290750DE | 31/12/9999 |
| 7 | cache direction av | 1 | NVP2DZBU01 | 62290750DE | 31/12/9999 |
| 7 | cache direction av | 1 | NVP2F2AU01 | 62290750F2 | 31/12/9999 |
| 7 | cache direction av | 1 | NVP2F2AU01 | 62290760F2 | 31/12/9999 |
| 7 | cache direction av | 1 | NVP2F2DU01 | 62290750F2 | 31/12/9999 |
| 7 | cache direction av | 1 | NVP2F2DU01 | 62290760F2 | 31/12/9999 |
| 7 | cache direction av | 1 | NVP2FZDU01 | 62290760F2 | 31/12/9999 |
| 7 | cache direction av | 1 | NVP2FZDU01 | 62290750F2 | 31/12/9999 |
| 7 | cache direction av | 1 | NVP2GPDU01 | 62290700GP | 31/12/9999 |
| 7 | cache direction av | 1 | NVP2GPDU01 | 62290750GP | 31/12/9999 |
| 7 | cache direction av | 1 | NVP2NDCU01 | 62290750ND | 31/12/9999 |
| 7 | | 1 | NVP2NDCU01 | 62290760ND | 31/12/9999 |
| 7 | | 1 | NVP2NDDU01 | 62290760ND | 31/12/9999 |
| 7 | cache direction av | 1 | NVP2NDDU01 | 62290750ND | 31/12/9999 |
| 7 | cache direction av | 1 | NVP2R7AU01 | 62290750R7 | 31/12/9999 |
| 7 | | 1 | NVP2R7AU01 | 62290760R7 | 31/12/9999 |
| 7 | | 1 | NVP2R7DU01 | 62290760R7 | 31/12/9999 |
| 7 | cache direction av | 1 | NVP2R7DU01 | 62290750R7 | 31/12/9999 |
| 7 | cache direction av | 1 | NVP2RNDU01 | 62290750R7 | 31/12/9999 |
| 7 | | 1 | NVP2RNDU01 | 62290760R7 | 31/12/9999 |
| 7 | cache direction av | 1 | NVP2RZDU01 | 62290750R7 | 31/12/9999 |
| 7 | | 1 | NVP2RZDU01 | 62290760R7 | 31/12/9999 |
| 7 | cache direction av brut | 1 | | 622907 | 31/12/9999 |
| 8 | vis | 1 | | 267958 | 31/12/9999 |
| 9 | tasseau | 1 | | 199190 | 31/12/9999 |

Préfixe du châssis : ZAPC38300

Préfixe du moteur : C383M



Dernière remise à jour : 17/09/2008

| Pos. | Désignation | Q.té | Couleur du véhicule | Numéro dessin | Jusqu'à |
|------|----------------------|------|---------------------|---------------|------------|
| 1 | coffre avt | 1 | NVP2AFBU01 | 622898000L | |
| 1 | coffre avt | 1 | NVP2DEBU01 | 622898000L | |
| 1 | coffre avt | 1 | NVP2F2AU01 | 622898000P | |
| 1 | coffre avt | 1 | NVP2F2DU01 | 622898000P | |
| 1 | coffre avt | 1 | NVP2NDDU01 | 622898000P | |
| 1 | coffre avt | 1 | NVP2R7AU01 | 622898000P | |
| 1 | coffre avt | 1 | NVP2R7DU01 | 622898000P | |
| 2 | vis | 2 | | 259830 | 31/12/9999 |
| 3 | vis ex 270361 | 2 | | 575249 | 31/12/9999 |
| 4 | abattant pour coffre | 1 | NVP2AFBU01 | 622899000L | |
| 4 | abattant pour coffre | 1 | NVP2DEBU01 | 622899000L | |
| 4 | abattant pour coffre | 1 | NVP2F2AU01 | 622899000P | |
| 4 | abattant pour coffre | 1 | NVP2F2DU01 | 622899000P | |
| 4 | abattant pour coffre | 1 | NVP2NDDU01 | 622899000P | |
| 4 | abattant pour coffre | 1 | NVP2R7AU01 | 622899000P | |
| 4 | abattant pour coffre | 1 | NVP2R7DU01 | 622899000P | |

| Pos. | Désignation | Q.té | Couleur du véhicule | Numéro dessin | Jusqu'à |
|------|-------------|------|---------------------|---------------|------------|
| 5 | joint | 1 | | CM006303 | 31/12/9999 |
| 6 | ressort | 1 | | 573057 | 31/12/9999 |
| 7 | vis | 4 | | 268596 | 31/12/9999 |
| 8 | vis | 1 | | 270361 | 31/12/9999 |
| 9 | plaquette | 2 | | 254485 | 31/12/9999 |
| 10 | languette | 1 | | 252420 | 31/12/9999 |
| 11 | ressort | 1 | | 257617 | 31/12/9999 |
| 12 | crochet | 2 | | 295528 | 31/12/9999 |
| 13 | support | 2 | | 257614 | 31/12/9999 |
| 14 | plaquette | 2 | | 254485 | 31/12/9999 |

Préfixe du châssis : ZAPC38300

Préfixe du moteur : C383M

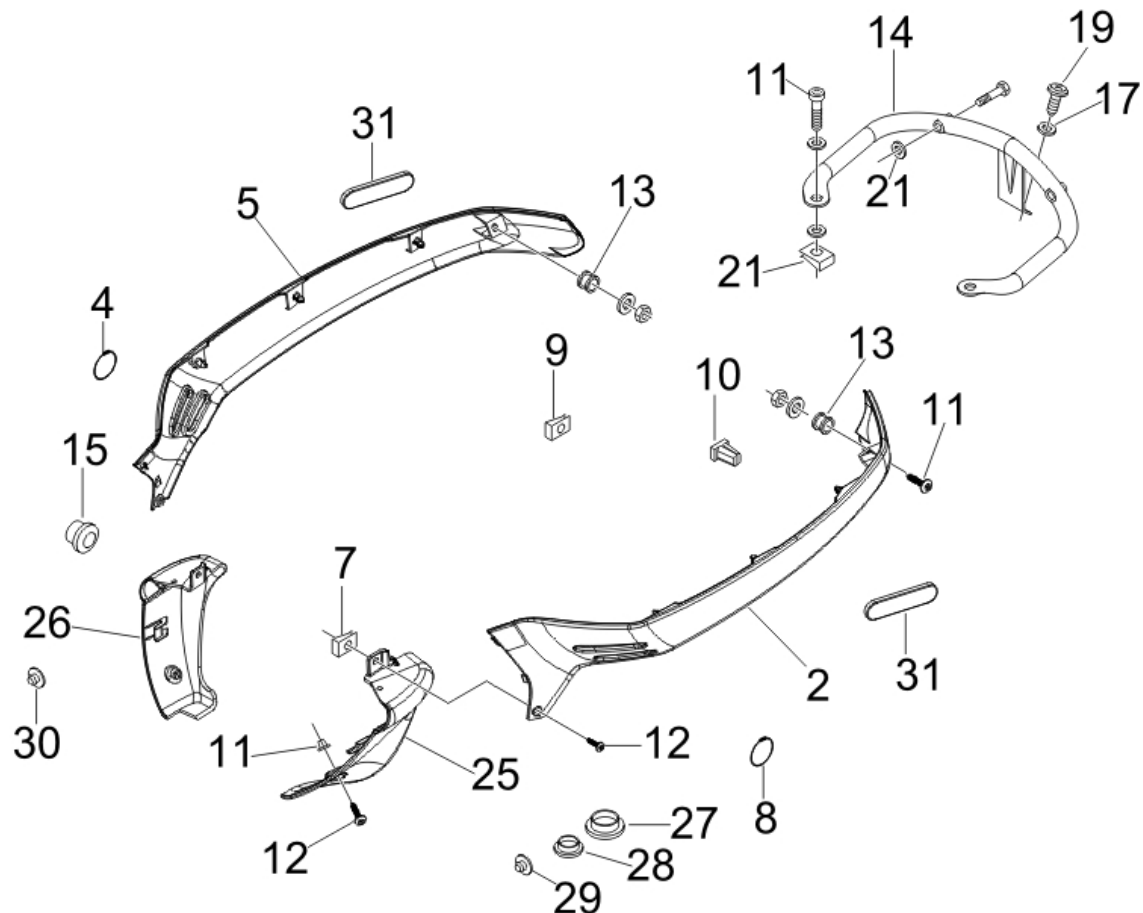
Dernière remise à jour : 17/09/2008

| Pos. | Désignation | Q.té | Couleur du véhicule | Numéro dessin | Jusqu'à |
|------|-------------------|------|---------------------|---------------|------------|
| 1 | marche pieds | 1 | NVP287CU01 | 6229000090 | 31/12/9999 |
| 1 | marche pieds | 1 | NVP287DU01 | 622900000P | 31/12/9999 |
| 1 | marche pieds | 1 | NVP28ZDU01 | 622900000P | 31/12/9999 |
| 1 | marche pieds | 1 | NVP2AABU01 | 622900000L | 31/12/9999 |
| 1 | marche pieds | 1 | NVP2AFBU01 | 622900000L | 31/12/9999 |
| 1 | marche pieds | 1 | NVP2AHBU01 | 622900000L | 31/12/9999 |
| 1 | marche pieds | 1 | NVP2AZDU01 | 622900000P | 31/12/9999 |
| 1 | marche pieds | 1 | NVP2BMAU01 | 62290000E8 | 31/12/9999 |
| 1 | marche pieds | 1 | NVP2BMDU01 | 622900000P | 31/12/9999 |
| 1 | marche pieds | 1 | NVP2BRDU01 | 622900000P | 31/12/9999 |
| 1 | marche pieds | 1 | NVP2DEBU01 | 622900000L | 31/12/9999 |
| 1 | marche pieds | 1 | NVP2DZBU01 | 622900000L | 31/12/9999 |
| 1 | marche pieds | 1 | NVP2EIDU01 | 622900000P | 31/12/9999 |
| 1 | marche pieds | 1 | NVP2EUDU01 | 622900000P | 31/12/9999 |
| 1 | marche pieds | 1 | NVP2F2AU01 | 62290000E8 | 31/12/9999 |
| 1 | marche pieds | 1 | NVP2F2DU01 | 622900000P | 31/12/9999 |
| 1 | marche pieds | 1 | NVP2FZDU01 | 622900000P | 31/12/9999 |
| 1 | marche pieds | 1 | NVP2GPDU01 | 622900000P | 31/12/9999 |
| 1 | marche pieds | 1 | NVP2GZDU01 | 622900000P | 31/12/9999 |
| 1 | marche pieds | 1 | NVP2NDCU01 | 6229000090 | 31/12/9999 |
| 1 | marche pieds | 1 | NVP2NDDU01 | 622900000P | 31/12/9999 |
| 1 | marche pieds | 1 | NVP2R7AU01 | 62290000E8 | 31/12/9999 |
| 1 | marche pieds | 1 | NVP2R7DU01 | 622900000P | 31/12/9999 |
| 1 | marche pieds | 1 | NVP2RNDU01 | 622900000P | 31/12/9999 |
| 1 | marche pieds | 1 | NVP2RZDU01 | 622900000P | 31/12/9999 |
| 2 | plaquette | 2 | | 254485 | 31/12/9999 |
| 3 | plaquette | 2 | | CM017406 | 31/12/9999 |
| 4 | vis | 2 | | 271891 | 31/12/9999 |
| 5 | | 1 | NVP287CU01 | 6221366087 | 31/12/9999 |
| 5 | abattant avt | 1 | NVP287CU01 | 6221365087 | 31/12/9999 |
| 5 | | 1 | NVP287DU01 | 6221366087 | 31/12/9999 |
| 5 | abattant avt | 1 | NVP287DU01 | 6221365087 | 31/12/9999 |
| 5 | abattant avt | 1 | NVP2AABU01 | 62213660AA | 31/12/9999 |
| 5 | abattant avt | 1 | NVP2AABU01 | 62213650AA | 31/12/9999 |
| 5 | abattant avt brut | 1 | NVP2AFBU01 | 62213600AF | 31/12/9999 |
| 5 | abattant avt | 1 | NVP2AFBU01 | 62213650AF | 31/12/9999 |
| 5 | abattant avt | 1 | NVP2BMAU01 | 62213650BM | 31/12/9999 |
| 5 | abattant avt | 1 | NVP2BMAU01 | 62213660BM | 31/12/9999 |
| 5 | abattant avt | 1 | NVP2BMDU01 | 62213650BM | 31/12/9999 |
| 5 | abattant avt | 1 | NVP2BMDU01 | 62213660BM | 31/12/9999 |
| 5 | abattant avt | 1 | NVP2DEBU01 | 62213650DE | 31/12/9999 |
| 5 | abattant avt | 1 | NVP2DZBU01 | 62213650DE | 31/12/9999 |
| 5 | abattant avt | 1 | NVP2F2AU01 | 62213660F2 | 31/12/9999 |

| Pos. | Désignation | Q.té | Couleur du véhicule | Numéro dessin | Jusqu'à |
|------|--------------------------|------|---------------------|---------------|------------|
| 5 | <i>abattant avt</i> | 1 | <i>NVP2F2AU01</i> | 62213650F2 | 31/12/9999 |
| 5 | <i>abattant avt</i> | 1 | <i>NVP2F2DU01</i> | 62213660F2 | 31/12/9999 |
| 5 | <i>abattant avt</i> | 1 | <i>NVP2F2DU01</i> | 62213650F2 | 31/12/9999 |
| 5 | <i>abattant avt</i> | 1 | <i>NVP2FZDU01</i> | 62213660F2 | 31/12/9999 |
| 5 | <i>abattant avt</i> | 1 | <i>NVP2FZDU01</i> | 62213650F2 | 31/12/9999 |
| 5 | <i>abattant avt</i> | 1 | <i>NVP2GPDU01</i> | 62213650GP | 31/12/9999 |
| 5 | <i>abattant avt</i> | 1 | <i>NVP2GPDU01</i> | 62213600GP | 31/12/9999 |
| 5 | <i>abattant avt</i> | 1 | <i>NVP2NDCU01</i> | 62213650ND | 31/12/9999 |
| 5 | | 1 | <i>NVP2NDCU01</i> | 62213660ND | 31/12/9999 |
| 5 | | 1 | <i>NVP2NDDU01</i> | 62213660ND | 31/12/9999 |
| 5 | <i>abattant avt</i> | 1 | <i>NVP2NDDU01</i> | 62213650ND | 31/12/9999 |
| 5 | <i>abattant avt</i> | 1 | <i>NVP2R7AU01</i> | 62213650R7 | 31/12/9999 |
| 5 | | 1 | <i>NVP2R7AU01</i> | 62213660R7 | 31/12/9999 |
| 5 | <i>abattant avt</i> | 1 | <i>NVP2R7DU01</i> | 62213650R7 | 31/12/9999 |
| 5 | | 1 | <i>NVP2R7DU01</i> | 62213660R7 | 31/12/9999 |
| 5 | <i>abattant avt</i> | 1 | <i>NVP2RNDU01</i> | 62213650R7 | 31/12/9999 |
| 5 | | 1 | <i>NVP2RNDU01</i> | 62213660R7 | 31/12/9999 |
| 5 | <i>abattant avt</i> | 1 | <i>NVP2RZDU01</i> | 62213650R7 | 31/12/9999 |
| 5 | | 1 | <i>NVP2RZDU01</i> | 62213660R7 | 31/12/9999 |
| 5 | <i>abattant avt brut</i> | 1 | | 622136 | 31/12/9999 |
| 6 | <i>tapis milieu et4</i> | 1 | | 298243 | 31/12/9999 |
| 7 | <i>plaque</i> | 1 | | CM017408 | 31/12/9999 |
| 8 | <i>vis s01591100</i> | 1 | | 015911 | 31/12/9999 |

Préfixe du châssis : ZAPC38300

Préfixe du moteur : C383M



Dernière remise à jour : 17/09/2008

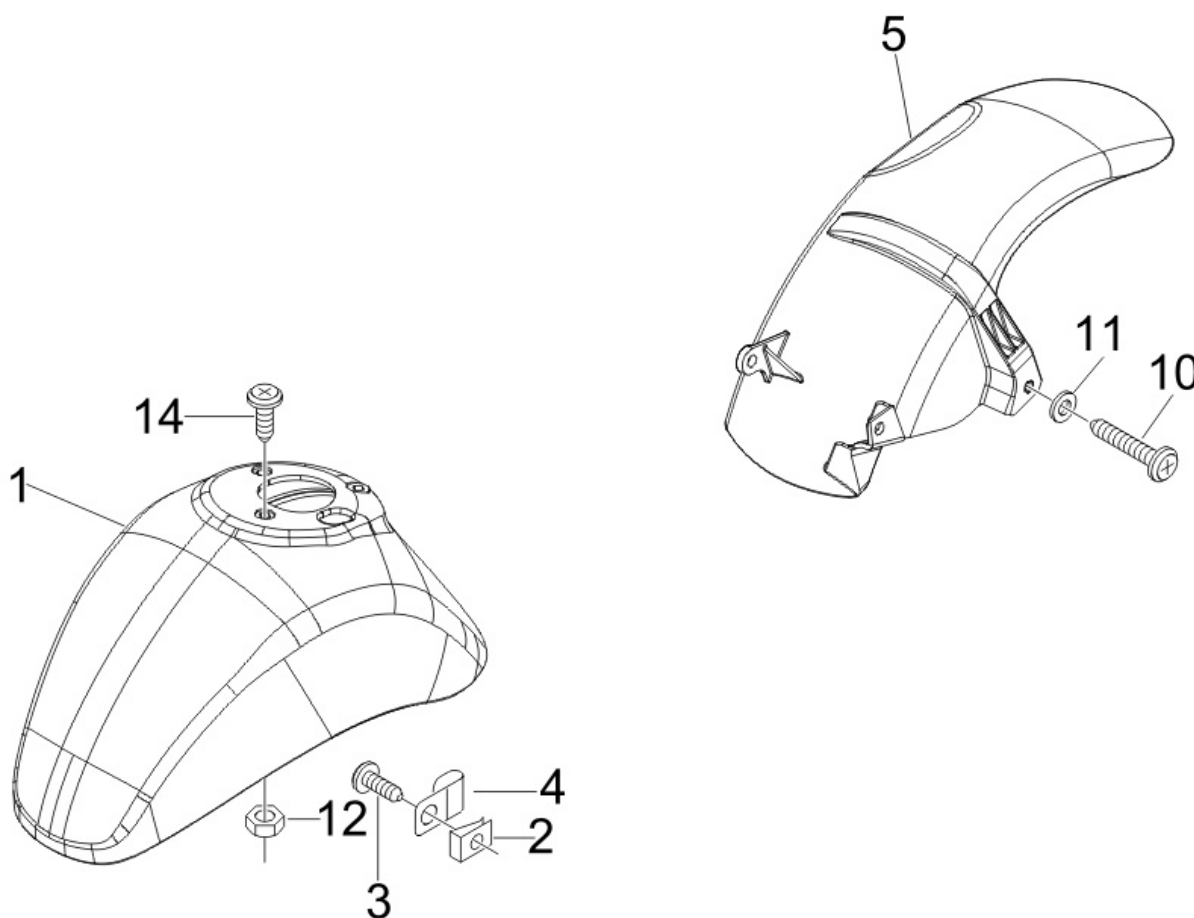
| Pos. | Désignation | Q.té | Couleur du véhicule | Numéro dessin | Jusqu'à |
|------|-------------|------|---------------------|---------------|------------|
| 2 | carénage | 1 | NVP287CU01 | 6229010090 | 31/12/9999 |
| 2 | carénage | 1 | NVP287DU01 | 622901000P | 31/12/9999 |
| 2 | carénage | 1 | NVP28ZDU01 | 622901000P | 31/12/9999 |
| 2 | carénage | 1 | NVP2AABU01 | 622901000L | 31/12/9999 |
| 2 | carénage | 1 | NVP2AFBU01 | 622901000L | 31/12/9999 |
| 2 | carénage | 1 | NVP2AHBU01 | 622901000L | 31/12/9999 |
| 2 | carénage | 1 | NVP2AZDU01 | 622901000P | 31/12/9999 |
| 2 | carénage | 1 | NVP2BMAU01 | 62290100E8 | 31/12/9999 |
| 2 | carénage | 1 | NVP2BMDU01 | 622901000P | 31/12/9999 |
| 2 | carénage | 1 | NVP2BRDU01 | 622901000P | 31/12/9999 |
| 2 | carénage | 1 | NVP2DEBU01 | 622901000L | 31/12/9999 |
| 2 | carénage | 1 | NVP2DZBU01 | 622901000L | 31/12/9999 |
| 2 | carénage | 1 | NVP2EIDU01 | 622901000P | 31/12/9999 |
| 2 | carénage | 1 | NVP2EUDU01 | 622901000P | 31/12/9999 |
| 2 | carénage | 1 | NVP2F2AU01 | 62290100E8 | 31/12/9999 |
| 2 | carénage | 1 | NVP2F2DU01 | 622901000P | 31/12/9999 |

| Pos. | Désignation | Q.té | Couleur du véhicule | Numéro dessin | Jusqu'à |
|------|--------------------------------|------|---------------------|---------------|------------|
| 2 | <i>carenage</i> | 1 | <i>NVP2FZDU01</i> | 622901000P | 31/12/9999 |
| 2 | <i>carenage</i> | 1 | <i>NVP2GPDU01</i> | 622901000P | 31/12/9999 |
| 2 | <i>carenage</i> | 1 | <i>NVP2GZDU01</i> | 622901000P | 31/12/9999 |
| 2 | <i>carenage</i> | 1 | <i>NVP2NDCU01</i> | 6229010090 | 31/12/9999 |
| 2 | <i>carenage</i> | 1 | <i>NVP2NDDU01</i> | 622901000P | 31/12/9999 |
| 2 | <i>carenage</i> | 1 | <i>NVP2R7AU01</i> | 62290100E8 | 31/12/9999 |
| 2 | <i>carenage</i> | 1 | <i>NVP2R7DU01</i> | 622901000P | 31/12/9999 |
| 2 | <i>carenage</i> | 1 | <i>NVP2RNDU01</i> | 622901000P | 31/12/9999 |
| 2 | <i>carenage</i> | 1 | <i>NVP2RZDU01</i> | 622901000P | 31/12/9999 |
| 5 | <i>carter dx</i> | 1 | <i>NVP287CU01</i> | 6229020090 | 31/12/9999 |
| 5 | <i>carter dx</i> | 1 | <i>NVP287DU01</i> | 622902000P | 31/12/9999 |
| 5 | <i>carter dx</i> | 1 | <i>NVP28ZDU01</i> | 622902000P | 31/12/9999 |
| 5 | <i>carter dx</i> | 1 | <i>NVP2AABU01</i> | 622902000L | 31/12/9999 |
| 5 | <i>carter dx</i> | 1 | <i>NVP2AFBU01</i> | 622902000L | 31/12/9999 |
| 5 | <i>carter dx</i> | 1 | <i>NVP2AHBU01</i> | 622902000L | 31/12/9999 |
| 5 | <i>carter dx</i> | 1 | <i>NVP2AZDU01</i> | 622902000P | 31/12/9999 |
| 5 | <i>carter dx</i> | 1 | <i>NVP2BMAU01</i> | 62290200E8 | 31/12/9999 |
| 5 | <i>carter dx</i> | 1 | <i>NVP2BMDU01</i> | 622902000P | 31/12/9999 |
| 5 | <i>carter dx</i> | 1 | <i>NVP2BRDU01</i> | 622902000P | 31/12/9999 |
| 5 | <i>carter dx</i> | 1 | <i>NVP2DEBU01</i> | 622902000L | 31/12/9999 |
| 5 | <i>carter dx</i> | 1 | <i>NVP2DZBU01</i> | 622902000L | 31/12/9999 |
| 5 | <i>carter dx</i> | 1 | <i>NVP2EIDU01</i> | 622902000P | 31/12/9999 |
| 5 | <i>carter dx</i> | 1 | <i>NVP2EUDU01</i> | 622902000P | 31/12/9999 |
| 5 | <i>carter dx</i> | 1 | <i>NVP2F2AU01</i> | 62290200E8 | 31/12/9999 |
| 5 | <i>carter dx</i> | 1 | <i>NVP2F2DU01</i> | 622902000P | 31/12/9999 |
| 5 | <i>carter dx</i> | 1 | <i>NVP2FZDU01</i> | 622902000P | 31/12/9999 |
| 5 | <i>carter dx</i> | 1 | <i>NVP2GPDU01</i> | 622902000P | 31/12/9999 |
| 5 | <i>carter dx</i> | 1 | <i>NVP2GZDU01</i> | 622902000P | 31/12/9999 |
| 5 | <i>carter dx</i> | 1 | <i>NVP2NDCU01</i> | 6229020090 | 31/12/9999 |
| 5 | <i>carter dx</i> | 1 | <i>NVP2NDDU01</i> | 622902000P | 31/12/9999 |
| 5 | <i>carter dx</i> | 1 | <i>NVP2R7AU01</i> | 62290200E8 | 31/12/9999 |
| 5 | <i>carter dx</i> | 1 | <i>NVP2R7DU01</i> | 622902000P | 31/12/9999 |
| 5 | <i>carter dx</i> | 1 | <i>NVP2RNDU01</i> | 622902000P | 31/12/9999 |
| 5 | <i>carter dx</i> | 1 | <i>NVP2RZDU01</i> | 622902000P | 31/12/9999 |
| 9 | <i>plaque</i> | 1 | | CM017410 | 31/12/9999 |
| 10 | <i>tasseau</i> | 2 | | 199190 | 31/12/9999 |
| 11 | <i>vis</i> | 3 | | 259349 | 31/12/9999 |
| 12 | <i>vis</i> | 1 | | 296141 | 31/12/9999 |
| 13 | <i>silencbloc carenage</i> | 4 | | 463195 | 31/12/9999 |
| 14 | <i>poignee selle</i> | 1 | | 623572 | 31/12/9999 |
| 15 | <i>bouchon poignee selle</i> | 2 | | 623561 | 31/12/9999 |
| 17 | <i>rondelle</i> | 2 | | 012533 | 31/12/9999 |
| 19 | <i>vis</i> | 4 | | 031091 | 31/12/9999 |
| 20 | <i>rondelle</i> | 2 | | 078307 | 31/12/9999 |
| 21 | <i>plaquette</i> | 2 | | 254485 | 31/12/9999 |
| 25 | <i>couverture spoiler gau.</i> | 1 | <i>NVP287CU01</i> | 6221294087 | 31/12/9999 |
| 25 | <i>couverture spoiler gau.</i> | 1 | <i>NVP287DU01</i> | 6221294087 | 31/12/9999 |
| 25 | <i>couverture spoiler gau.</i> | 1 | <i>NVP28ZDU01</i> | 6221294087 | 31/12/9999 |
| 25 | <i>couverture spoiler gau.</i> | 1 | <i>NVP2AABU01</i> | 62212940AA | 31/12/9999 |
| 25 | <i>couverture spoiler gau.</i> | 1 | <i>NVP2AFBU01</i> | 62212940AF | 31/12/9999 |
| 25 | <i>couverture spoiler gau.</i> | 1 | <i>NVP2AHBU01</i> | 62212940AH | 31/12/9999 |
| 25 | <i>couverture spoiler gau.</i> | 1 | <i>NVP2AZDU01</i> | 62212940AH | 31/12/9999 |
| 25 | <i>couverture spoiler gau.</i> | 1 | <i>NVP2BMAU01</i> | 62212940BM | 31/12/9999 |

| Pos. | Désignation | Q.té | Couleur du véhicule | Numéro dessin | Jusqu'à |
|------|--------------------------------|------|---------------------|---------------|------------|
| 25 | <i>couverture spoiler gau.</i> | 1 | NVP2BMDU01 | 62212940BM | 31/12/9999 |
| 25 | <i>couverture spoiler gau.</i> | 1 | NVP2BRDU01 | 62212940BR | 31/12/9999 |
| 25 | <i>couverture spoiler gau.</i> | 1 | NVP2DEBU01 | 62212940DE | 31/12/9999 |
| 25 | <i>couverture spoiler gau.</i> | 1 | NVP2DZBU01 | 62212940DE | 31/12/9999 |
| 25 | <i>couverture spoiler gau.</i> | 1 | NVP2EUDU01 | 62212940EU | 31/12/9999 |
| 25 | <i>couverture spoiler gau.</i> | 1 | NVP2F2AU01 | 62212940F2 | 31/12/9999 |
| 25 | <i>couverture spoiler gau.</i> | 1 | NVP2F2DU01 | 62212940F2 | 31/12/9999 |
| 25 | <i>couverture spoiler gau.</i> | 1 | NVP2FZDU01 | 62212940F2 | 31/12/9999 |
| 25 | <i>couverture spoiler gau.</i> | 1 | NVP2GPDU01 | 62212940GP | 31/12/9999 |
| 25 | <i>couverture spoiler gau.</i> | 1 | NVP2GZDU01 | 62212940GP | 31/12/9999 |
| 25 | <i>couverture spoiler gau.</i> | 1 | NVP2NDCU01 | 62212940ND | 31/12/9999 |
| 25 | <i>couverture spoiler gau.</i> | 1 | NVP2NDDU01 | 62212940ND | 31/12/9999 |
| 25 | <i>couverture spoiler gau.</i> | 1 | NVP2R7AU01 | 62212940R7 | 31/12/9999 |
| 25 | <i>couverture spoiler gau.</i> | 1 | NVP2R7DU01 | 62212940R7 | 31/12/9999 |
| 25 | <i>couverture spoiler gau.</i> | 1 | NVP2RNDU01 | 62212940R7 | 31/12/9999 |
| 25 | <i>couverture spoiler gau.</i> | 1 | NVP2RZDU01 | 62212940R7 | 31/12/9999 |
| 26 | <i>couverture spoiler dr</i> | 1 | NVP287CU01 | 6221304087 | 31/12/9999 |
| 26 | <i>couverture spoiler dr</i> | 1 | NVP287DU01 | 6221304087 | 31/12/9999 |
| 26 | <i>couverture spoiler dr</i> | 1 | NVP28ZDU01 | 6221304087 | 31/12/9999 |
| 26 | <i>couverture spoiler dr</i> | 1 | NVP2AABU01 | 62213040AA | 31/12/9999 |
| 26 | <i>couverture spoiler dr</i> | 1 | NVP2AFBU01 | 62213040AF | 31/12/9999 |
| 26 | | 1 | NVP2AFBU01 | 62213000AF | 31/12/9999 |
| 26 | <i>couverture spoiler dr</i> | 1 | NVP2AHBU01 | 62213040AH | 31/12/9999 |
| 26 | <i>couverture spoiler dr</i> | 1 | NVP2AZDU01 | 62213040AH | 31/12/9999 |
| 26 | <i>couverture spoiler dr</i> | 1 | NVP2BMAU01 | 62213040BM | 31/12/9999 |
| 26 | <i>couverture spoiler dr</i> | 1 | NVP2BMDU01 | 62213040BM | 31/12/9999 |
| 26 | <i>couverture spoiler dr</i> | 1 | NVP2BRDU01 | 62213040BR | 31/12/9999 |
| 26 | | 1 | NVP2DEBU01 | 62213000DE | 31/12/9999 |
| 26 | <i>couverture spoiler dr</i> | 1 | NVP2DEBU01 | 62213040DE | 31/12/9999 |
| 26 | | 1 | NVP2DZBU01 | 62213000DE | 31/12/9999 |
| 26 | <i>couverture spoiler dr</i> | 1 | NVP2DZBU01 | 62213040DE | 31/12/9999 |
| 26 | | 1 | NVP2EIDU01 | 62213040EI | 31/12/9999 |
| 26 | | 1 | NVP2EIDU01 | 62213000EI | 31/12/9999 |
| 26 | <i>couverture spoiler dr</i> | 1 | NVP2EUDU01 | 62213040EU | 31/12/9999 |
| 26 | <i>couverture spoiler dr</i> | 1 | NVP2F2AU01 | 62213040F2 | 31/12/9999 |
| 26 | <i>couverture spoiler dr</i> | 1 | NVP2F2DU01 | 62213040F2 | 31/12/9999 |
| 26 | <i>couverture spoiler dr</i> | 1 | NVP2FZDU01 | 62213040F2 | 31/12/9999 |
| 26 | <i>couverture spoiler dr</i> | 1 | NVP2GPDU01 | 62213040GP | 31/12/9999 |
| 26 | <i>couverture spoiler dr</i> | 1 | NVP2GZDU01 | 62213040GP | 31/12/9999 |
| 26 | <i>couverture spoiler dr</i> | 1 | NVP2NDCU01 | 62213040ND | 31/12/9999 |
| 26 | <i>couverture spoiler dr</i> | 1 | NVP2NDDU01 | 62213040ND | 31/12/9999 |
| 26 | <i>couverture spoiler dr</i> | 1 | NVP2R7AU01 | 62213040R7 | 31/12/9999 |
| 26 | <i>couverture spoiler dr</i> | 1 | NVP2R7DU01 | 62213040R7 | 31/12/9999 |
| 26 | <i>couverture spoiler dr</i> | 1 | NVP2RNDU01 | 62213040R7 | 31/12/9999 |
| 26 | <i>couverture spoiler dr</i> | 1 | NVP2RZDU01 | 62213040R7 | 31/12/9999 |
| 27 | <i>bouchon</i> | 2 | | 299557 | 31/12/9999 |
| 28 | <i>bouchon</i> | 1 | | 299558 | 31/12/9999 |
| 29 | <i>bouchon</i> | 1 | | 299559 | 31/12/9999 |
| 30 | <i>bouchon</i> | 2 | | 620556 | 31/12/9999 |
| 31 | <i>catadioptr ar</i> | 2 | | 293556 | 31/12/9999 |

Préfixe du châssis : ZAPC38300

Préfixe du moteur : C383M



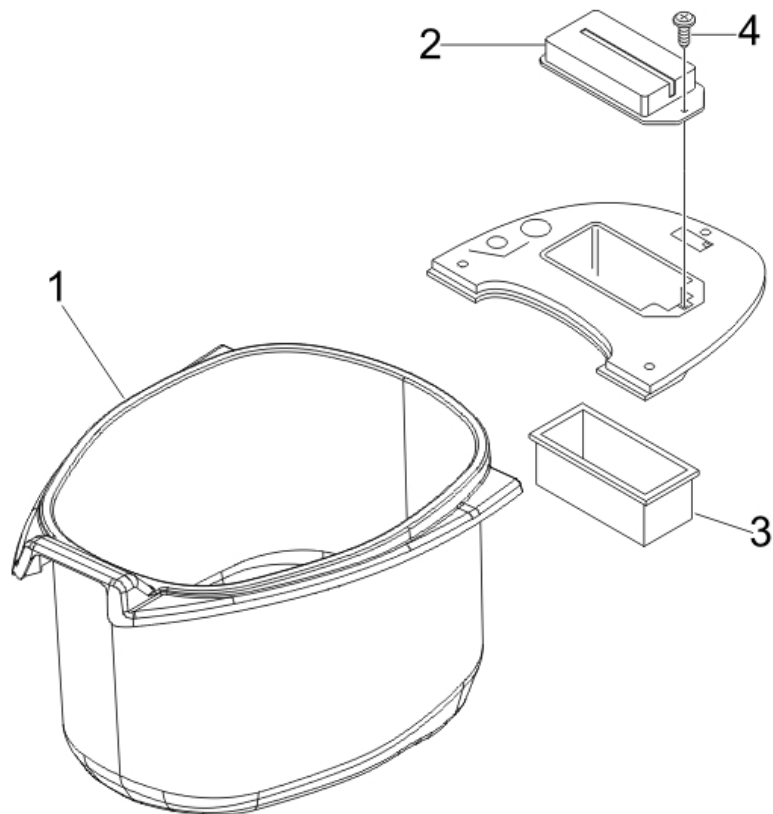
Dernière remise à jour : 17/09/2008

| Pos. | Désignation | Q.té | Couleur du véhicule | Numéro dessin | Jusqu'à |
|------|--------------------------------------|------|---------------------|---------------|------------|
| 1 | garde boue | 1 | NVP287CU01 | 6004154087 | 30/09/2008 |
| 1 | garde boue | 1 | NVP287DU01 | 6004154087 | 30/09/2008 |
| 1 | garde boue | 1 | NVP28ZDU01 | 6004154087 | 30/09/2008 |
| 1 | garde-boue avant vespa lx 422 aurora | 1 | NVP2AABU01 | 60041540AA | 30/09/2008 |
| 1 | garde boue avt | 1 | NVP2AFBU01 | 60041540AF | 30/09/2008 |
| 1 | garde boue | 1 | NVP2AHBU01 | 60041540AH | 30/09/2008 |
| 1 | garde boue | 1 | NVP2AZDU01 | 60041540AH | 30/09/2008 |
| 1 | garde boue | 1 | NVP2BMAU01 | 60041540BM | 30/09/2008 |
| 1 | garde boue | 1 | NVP2BMDU01 | 60041540BM | 30/09/2008 |
| 1 | garde boue | 1 | NVP2BRDU01 | 60041540BR | 30/09/2008 |
| 1 | garde boue | 1 | NVP2DEBU01 | 60041540DE | 30/09/2008 |
| 1 | garde boue | 1 | NVP2DZBU01 | 60041540DE | 30/09/2008 |
| 1 | garde boue av | 1 | NVP2EUDU01 | 60041540EU | 30/09/2008 |
| 1 | garde boue | 1 | NVP2F2AU01 | 60041540F2 | 30/09/2008 |
| 1 | garde boue | 1 | NVP2F2DU01 | 60041540F2 | 30/09/2008 |
| 1 | garde boue | 1 | NVP2FZDU01 | 60041540F2 | 30/09/2008 |

| Pos. | Désignation | Q.té | Couleur du véhicule | Numéro dessin | Jusqu'à |
|------|-------------------------------------|------|---------------------|---------------|------------|
| 1 | garde boue | 1 | NVP2GPDU01 | 60041540GP | 30/09/2008 |
| 1 | garde boue | 1 | NVP2GZDU01 | 60041540GP | 30/09/2008 |
| 1 | garde-boue avant vespa lx 79 grafit | 1 | NVP2NDCU01 | 60041540ND | 30/09/2008 |
| 1 | garde-boue avant vespa lx 79 grafit | 1 | NVP2NDDU01 | 60041540ND | 30/09/2008 |
| 1 | garde boue | 1 | NVP2R7AU01 | 60041540R7 | 30/09/2008 |
| 1 | garde boue | 1 | NVP2R7DU01 | 60041540R7 | 30/09/2008 |
| 1 | garde boue | 1 | NVP2RNDU01 | 60041540R7 | 30/09/2008 |
| 1 | garde boue | 1 | NVP2RZDU01 | 60041540R7 | 30/09/2008 |
| 1 | garde boue avt | 1 | | 6004154 | 30/09/2008 |
| 2 | plaque | 1 | | CM017410 | 31/12/9999 |
| 3 | vis s01590000 | 1 | | 015900 | 31/12/9999 |
| 4 | collier | 1 | | 562919 | 31/12/9999 |
| 5 | garde boue ar | 1 | | 575079 | 31/12/9999 |
| 10 | vis ex 270361 | 1 | | 575249 | 31/12/9999 |
| 11 | rondelle | 1 | | 709047 | 31/12/9999 |
| 12 | ecrou | 3 | | 288245 | 31/12/9999 |
| 12 | ecrou | 3 | | 241936 | 31/12/9999 |
| 14 | vis ex 270361 | 3 | | 575249 | 31/12/9999 |

Préfixe du châssis : ZAPC38300

Préfixe du moteur : C383M

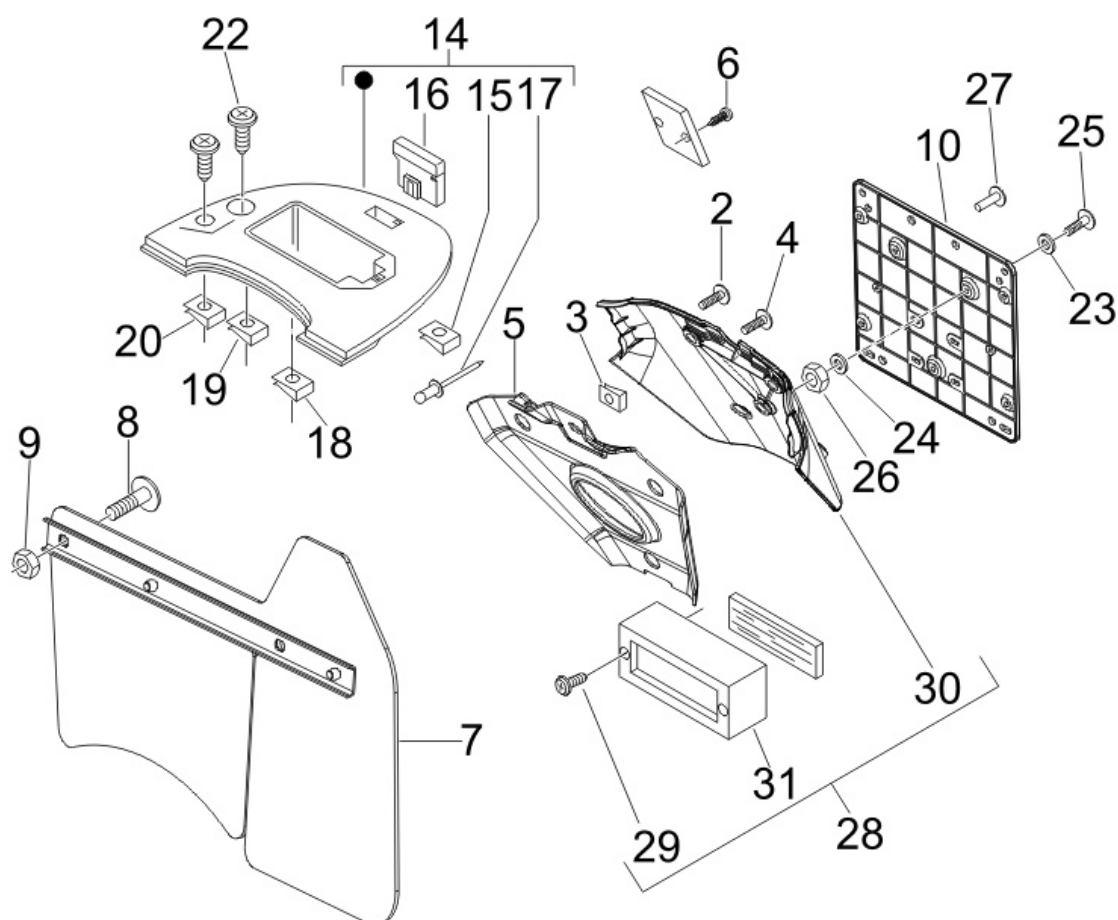


Dernière remise à jour : 17/09/2008

| Pos. | Désignation | Q.té | Couleur du véhicule | Numéro dessin | Jusqu'à |
|------|-----------------|------|---------------------|---------------|------------|
| 1 | logement casque | 1 | | 622131 | 30/03/2009 |
| 2 | couvercle | 1 | | 576017 | 31/12/9999 |
| 3 | cuvette | 1 | | 299047 | 31/12/9999 |
| 4 | vis | 1 | | 576189 | 31/12/9999 |
| 5 | silentbloc | 2 | | 575329 | 31/12/9999 |

Préfixe du châssis : ZAPC38300

Préfixe du moteur : C383M



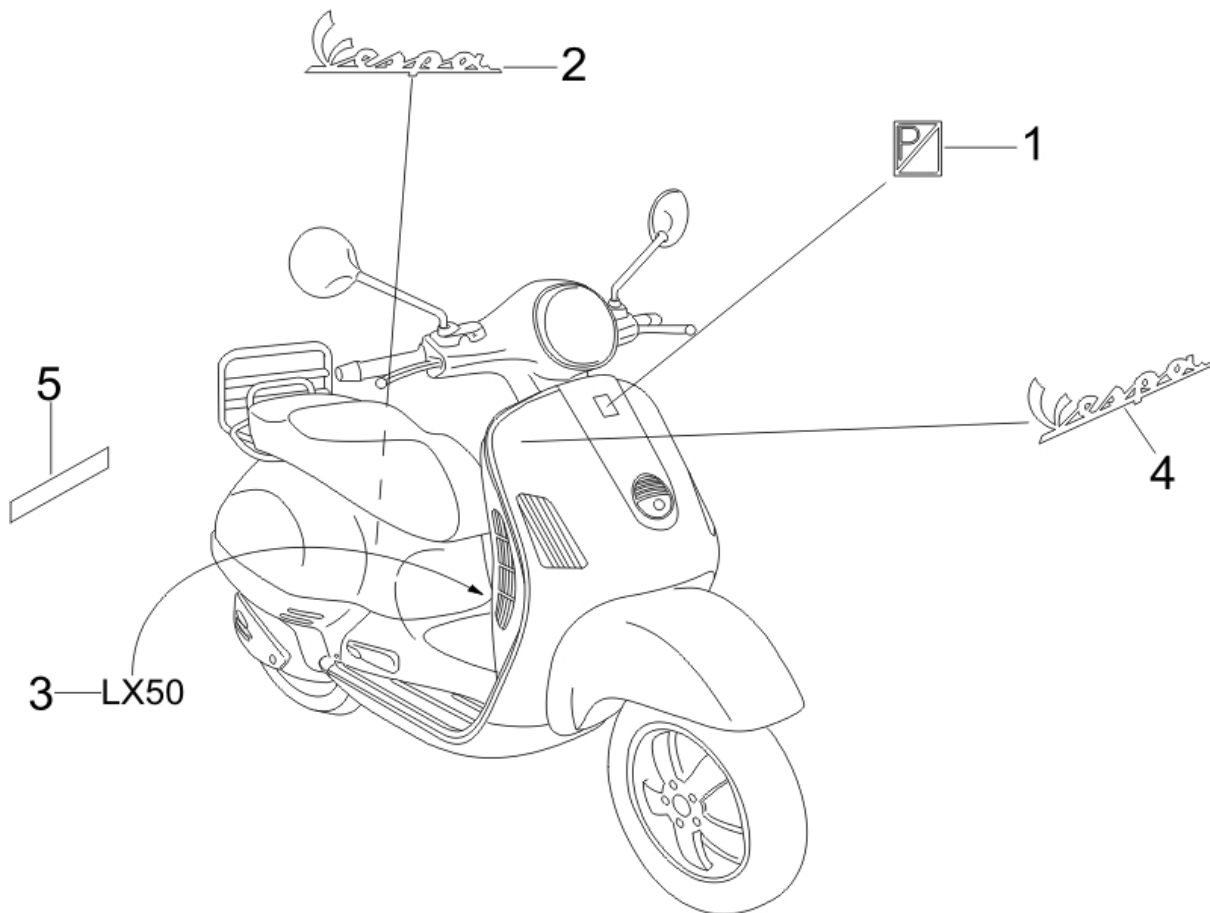
Dernière remise à jour : 17/09/2008

| Pos. | Désignation | Q.té | Couleur du véhicule | Numéro dessin | Jusqu'à |
|------|-----------------------------|------|---------------------|---------------|------------|
| 2 | vis | 2 | | 259830 | 31/12/9999 |
| 3 | plaquette | 4 | | 254485 | 31/12/9999 |
| 4 | vis ex 270361 | 2 | | 575249 | 31/12/9999 |
| 5 | couvercle selle | 1 | | 623336 | 31/12/9999 |
| 6 | vis | 1 | | 268596 | 31/12/9999 |
| 7 | pare boue | 1 | | 623420 | 31/12/9999 |
| 8 | vis | 4 | | 297498 | 31/12/9999 |
| 9 | plaquette s01376300 | 4 | | 013763 | 31/12/9999 |
| 10 | porte plaque | 1 | | 638833 | 31/12/9999 |
| 10 | support plaque immatric c27 | 1 | | 580124 | 31/12/9999 |
| 14 | cache batterie | 1 | | 623020 | 31/12/9999 |
| 15 | plaque | 1 | | CM017410 | 31/12/9999 |
| 16 | support | 1 | | 290405 | 31/12/9999 |
| 17 | rivet | 1 | | 182302 | 31/12/9999 |
| 18 | plaque | 2 | | CM017408 | 31/12/9999 |
| 19 | plaque | 2 | | CM017410 | 31/12/9999 |

| Pos. | Désignation | Q.té | Couleur du véhicule | Numéro dessin | Jusqu'à |
|------|---------------------|------|---------------------|---------------|------------|
| 20 | plaquette | 1 | | 254485 | 31/12/9999 |
| 22 | vis | 1 | | 271891 | 31/12/9999 |
| 23 | plaquette s01376300 | 3 | | 013763 | 31/12/9999 |
| 24 | rondelle | 3 | | 016404 | 31/12/9999 |
| 25 | vis | 3 | | 018591 | 31/12/9999 |
| 26 | ecrou s02010400 | 3 | | 020104 | 31/12/9999 |
| 27 | bouchon | 3 | | 293717 | 31/12/9999 |
| 28 | bavette ar | 1 | NVP287CU01 | 6229040090 | 31/12/9999 |
| 28 | bavette ar et/rst | 1 | NVP287DU01 | 622904400P | 31/12/9999 |
| 28 | bavette ar et/rst | 1 | NVP28ZDU01 | 622904400P | 31/12/9999 |
| 28 | bavette ar et/rst | 1 | NVP2AABU01 | 622904400L | 31/12/9999 |
| 28 | bavette ar | 1 | NVP2AABU01 | 622904000L | 31/12/9999 |
| 28 | bavette ar et/rst | 1 | NVP2AFBU01 | 622904400L | 31/12/9999 |
| 28 | bavette ar | 1 | NVP2AFBU01 | 622904000L | 31/12/9999 |
| 28 | bavette ar | 1 | NVP2AHBU01 | 622904000L | 31/12/9999 |
| 28 | bavette ar et/rst | 1 | NVP2AHBU01 | 622904400L | 31/12/9999 |
| 28 | bavette ar et/rst | 1 | NVP2AZDU01 | 622904400P | 31/12/9999 |
| 28 | bavette ar | 1 | NVP2BMAU01 | 62290400E8 | 31/12/9999 |
| 28 | bavette ar et/rst | 1 | NVP2BMDU01 | 622904400P | 31/12/9999 |
| 28 | bavette ar et/rst | 1 | NVP2BRDU01 | 622904400P | 31/12/9999 |
| 28 | bavette ar et/rst | 1 | NVP2DEBU01 | 622904400L | 31/12/9999 |
| 28 | bavette ar | 1 | NVP2DEBU01 | 622904000L | 31/12/9999 |
| 28 | bavette ar | 1 | NVP2DZBU01 | 622904000L | 31/12/9999 |
| 28 | bavette ar et/rst | 1 | NVP2DZBU01 | 622904400L | 31/12/9999 |
| 28 | bavette ar et/rst | 1 | NVP2EIDU01 | 622904400P | 31/12/9999 |
| 28 | bavette ar et/rst | 1 | NVP2EUDU01 | 622904400P | 31/12/9999 |
| 28 | bavette ar | 1 | NVP2F2AU01 | 62290400E8 | 31/12/9999 |
| 28 | bavette ar et/rst | 1 | NVP2F2DU01 | 622904400P | 31/12/9999 |
| 28 | bavette ar et/rst | 1 | NVP2FZDU01 | 622904400P | 31/12/9999 |
| 28 | bavette ar et/rst | 1 | NVP2GPDU01 | 622904400P | 31/12/9999 |
| 28 | bavette ar et/rst | 1 | NVP2GZDU01 | 622904400P | 31/12/9999 |
| 28 | bavette ar | 1 | NVP2NDCU01 | 6229040090 | 31/12/9999 |
| 28 | bavette ar et/rst | 1 | NVP2NDDU01 | 622904400P | 31/12/9999 |
| 28 | bavette ar | 1 | NVP2R7AU01 | 62290400E8 | 31/12/9999 |
| 28 | bavette ar et/rst | 1 | NVP2R7DU01 | 622904400P | 31/12/9999 |
| 28 | bavette ar et/rst | 1 | NVP2RNDU01 | 622904400P | 31/12/9999 |
| 28 | bavette ar et/rst | 1 | NVP2RZDU01 | 622904400P | 31/12/9999 |
| 29 | vis | 2 | | 296141 | 31/12/9999 |
| 30 | bavette ar et/rst | 1 | | 62290500E8 | |
| 30 | bavette ar et/rst | 1 | | 6229050090 | |
| 30 | bavette ar et/rst | 1 | | 622905000P | |
| 30 | bavette ar et/rst | 1 | | 622905000L | |
| 31 | couvercle feu ar | 1 | | 62290900E8 | |
| 31 | couvercle feu ar | 1 | | 622909000L | |
| 31 | couvercle feu ar | 1 | | 622909000P | |
| 31 | couvercle feu ar | 1 | | 6229090090 | |

Préfixe du châssis : ZAPC38300

Préfixe du moteur : C383M

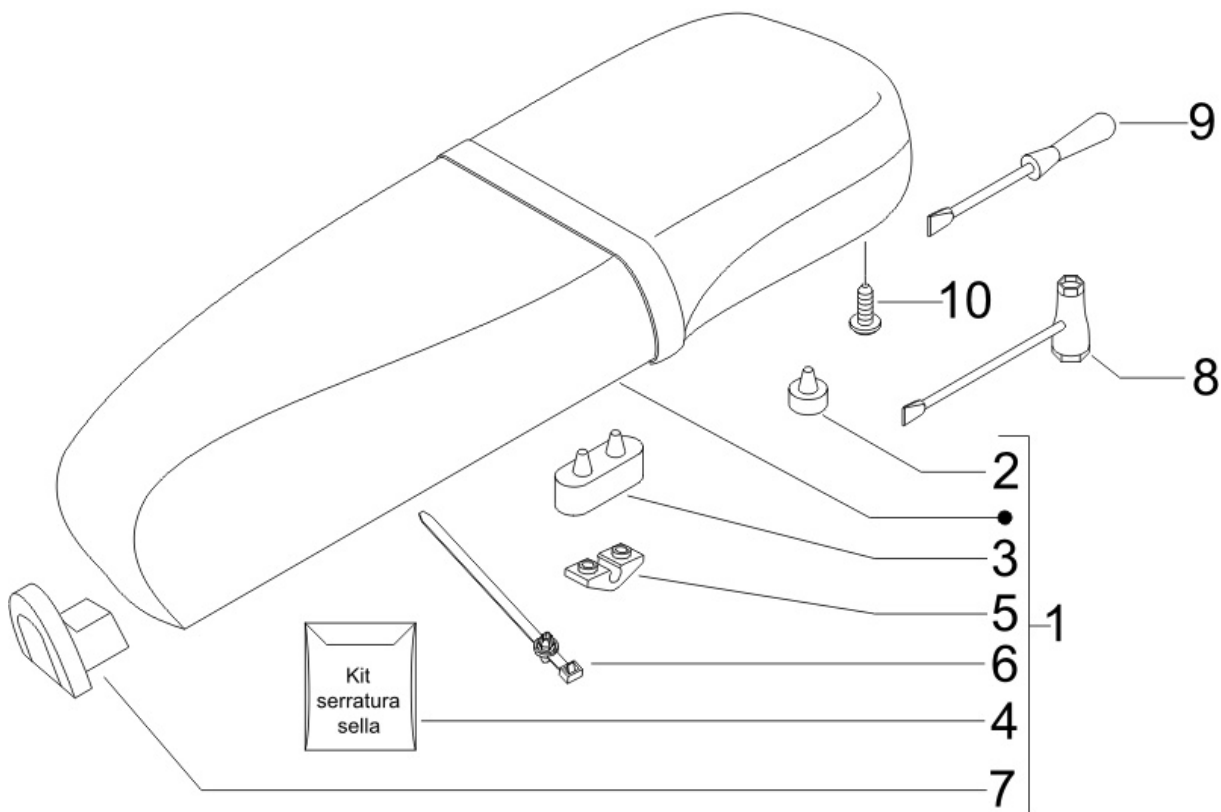


Dernière remise à jour : 17/09/2008

| Pos. | Désignation | Q.té | Couleur du véhicule | Numéro dessin | Jusqu'à |
|------|--|------|---------------------|---------------|------------|
| 1 | ecusson piaggio embleem c26 vnx..vsx 01. | 1 | | 576464 | 31/12/9999 |
| 2 | sigle vespa | 1 | | 620529 | 29/09/2008 |
| 3 | monogramme lx 50 | 1 | | 623201 | 29/09/2008 |
| 4 | plaquette | 1 | | 623205 | 29/09/2008 |
| 5 | monogramme (4t) | 1 | | 623611 | 29/09/2008 |

Préfixe du châssis : ZAPC38300

Préfixe du moteur : C383M



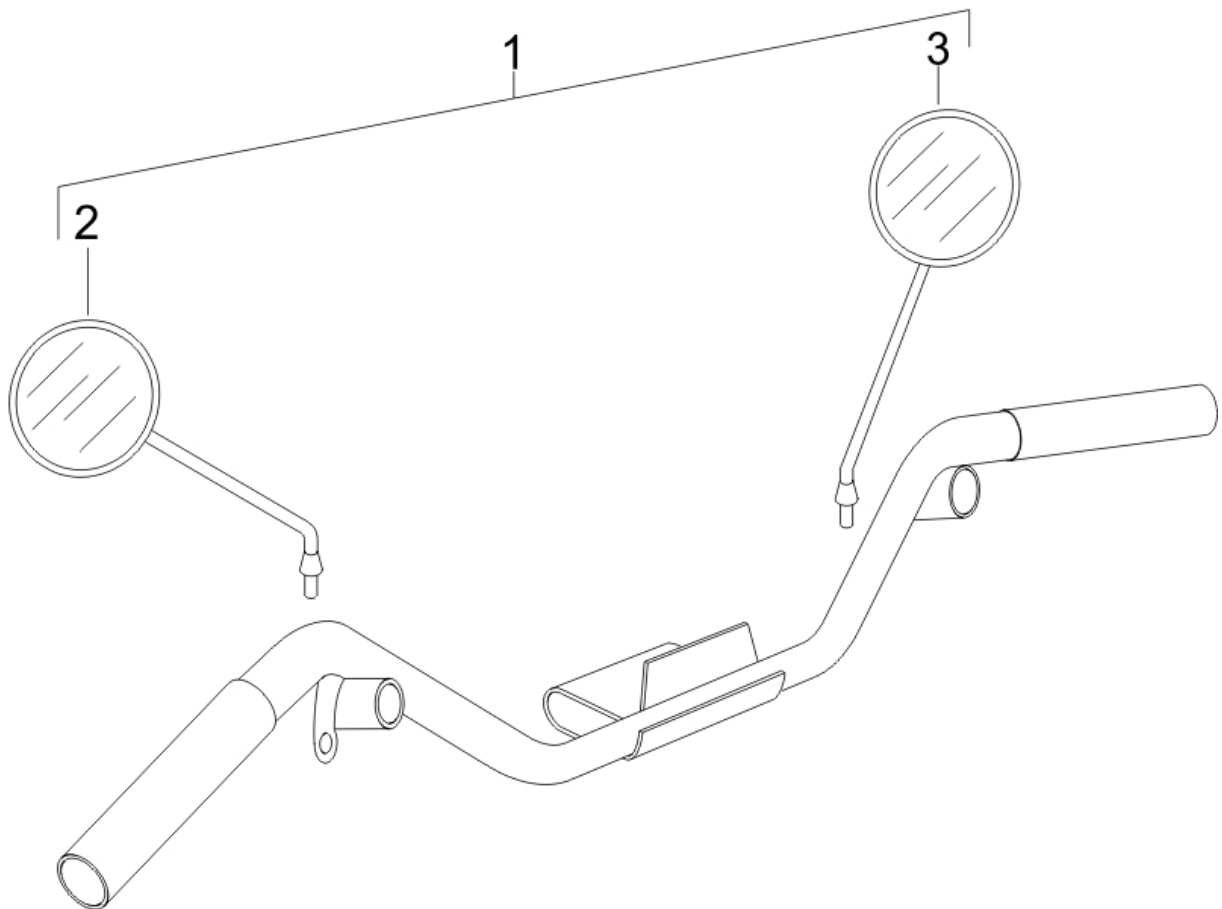
Dernière remise à jour : 17/09/2008

| Pos. | Désignation | Q.té | Couleur du véhicule | Numéro dessin | Jusqu'à |
|------|--------------------------------|------|---------------------|---------------|------------|
| 1 | selle vespa lx 50-125-150 noir | 1 | NVP287CU01 | CM02520100E9 | 31/12/9999 |
| 1 | selle vespa lx 50-125-150 noir | 1 | NVP287DU01 | CM02520100E9 | 31/12/9999 |
| 1 | selle vespa lx noir | 1 | NVP28ZDU01 | CM02520100GS | 31/12/9999 |
| 1 | selle vespa lx 50-125-150 bleu | 1 | NVP2AABU01 | CM02520100EA | 31/12/9999 |
| 1 | selle vespa lx 50-125-150 bleu | 1 | NVP2AFBU01 | CM02520100EA | 31/12/9999 |
| 1 | selle vespa lx 50-125-150 bleu | 1 | NVP2AHBU01 | CM02520100EA | 31/12/9999 |
| 1 | selle vespa lx noir | 1 | NVP2AZDU01 | CM02520100GS | 31/12/9999 |
| 1 | selle vespa lx 50-125-150 noir | 1 | NVP2BMAU01 | CM02520100E9 | 31/12/9999 |
| 1 | selle vespa lx 50-125-150 noir | 1 | NVP2BMDU01 | CM02520100E9 | 31/12/9999 |
| 1 | selle vespa lx noir | 1 | NVP2BRDU01 | CM02520100GS | 31/12/9999 |
| 1 | selle vespa lx 50-125-150 noir | 1 | NVP2DEBU01 | CM02520100E9 | 31/12/9999 |
| 1 | selle lx brun | 1 | NVP2DZBU01 | CM02520100E8 | 31/12/9999 |
| 1 | selle vespa lx 50-125-150 noir | 1 | NVP2EIDU01 | CM02520100E9 | 31/12/9999 |
| 1 | selle vespa lx noir | 1 | NVP2EUDU01 | CM02520100GS | 31/12/9999 |
| 1 | selle vespa lx 50-125-150 noir | 1 | NVP2F2AU01 | CM02520100E9 | 31/12/9999 |
| 1 | selle vespa lx 50-125-150 noir | 1 | NVP2F2DU01 | CM02520100E9 | 31/12/9999 |

| Pos. | Désignation | Q.té | Couleur du véhicule | Numéro dessin | Jusqu'à |
|------|--------------------------------|------|---------------------|---------------|------------|
| 1 | selle vespa lx noir | 1 | NVP2FZDU01 | CM02520100GS | 31/12/9999 |
| 1 | selle vespa lx 50-125-150 noir | 1 | NVP2GPDU01 | CM02520100E9 | 31/12/9999 |
| 1 | selle vespa lx noir | 1 | NVP2GZDU01 | CM02520100GS | 31/12/9999 |
| 1 | selle lx brun | 1 | NVP2NDCU01 | CM02520100E8 | 31/12/9999 |
| 1 | selle lx brun | 1 | NVP2NDDU01 | CM02520100E8 | 31/12/9999 |
| 1 | selle lx brun | 1 | NVP2R7AU01 | CM02520100E8 | 31/12/9999 |
| 1 | selle lx brun | 1 | NVP2R7DU01 | CM02520100E8 | 31/12/9999 |
| 1 | selle vespa lx 50-125-150 noir | 1 | NVP2RNDU01 | CM02520100E9 | 31/12/9999 |
| 1 | selle vespa lx noir | 1 | NVP2RZDU01 | CM02520100GS | 31/12/9999 |
| 2 | tampon | 2 | | 296456 | 31/12/9999 |
| 3 | tampon | 2 | | 577492 | 31/12/9999 |
| 4 | kit serrure | 1 | | 497457 | 31/12/9999 |
| 5 | pontet | 2 | | 296743 | 31/12/9999 |
| 6 | collier | 1 | | 298729 | 31/12/9999 |
| 7 | crochet | 1 | | 494634 | 31/12/9999 |
| 8 | clef tube | 1 | | 561456 | 31/12/9999 |
| 9 | tournevis | 1 | | 183059 | 31/12/9999 |
| 10 | vis | 2 | | 436788 | 31/12/9999 |

Préfixe du châssis : ZAPC38300

Préfixe du moteur : C383M

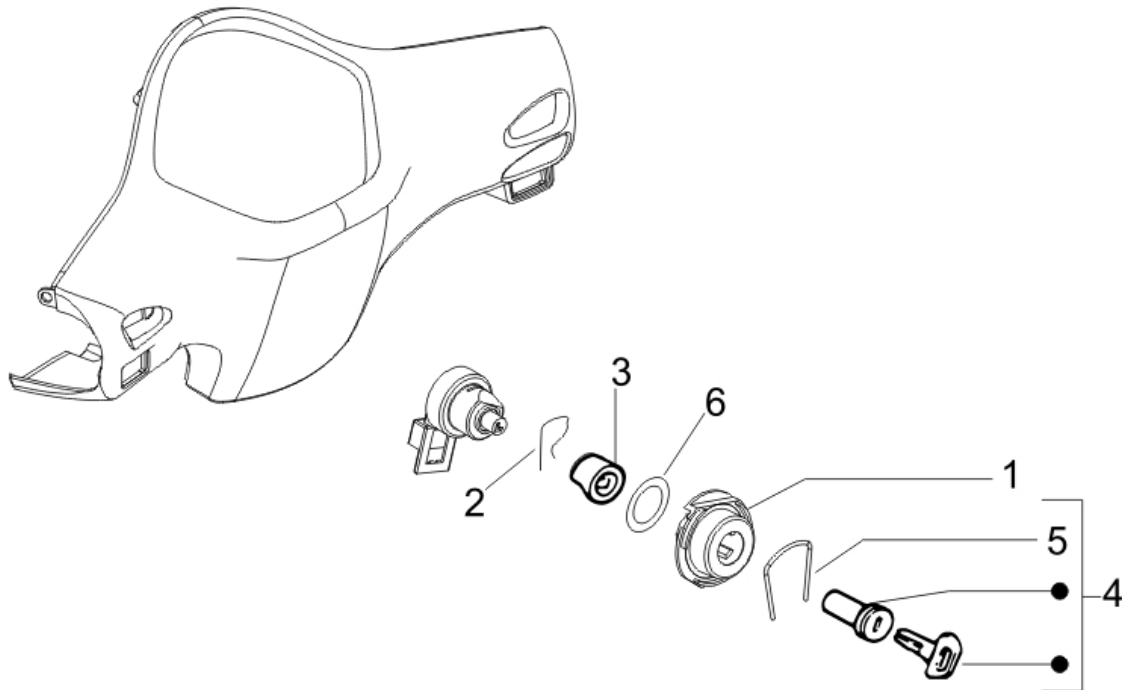


Dernière remise à jour : 17/09/2008

| Pos. | Désignation | Q.té | Couleur du véhicule | Numéro dessin | Jusqu'à |
|------|--|------|---------------------|---------------|------------|
| 1 | <i>couple retroviseur ga. + dr. vespa lx</i> | 1 | | 57328R | 31/12/9999 |
| 2 | <i>retroviseur gauche</i> | 1 | | CM027604 | 31/12/9999 |
| 2 | <i>retroviseur gauche</i> | 1 | | CM020404 | 31/12/9999 |
| 3 | <i>retroviseur drt</i> | 1 | | CM027605 | 31/12/9999 |
| 3 | <i>retroviseur drt</i> | 1 | | CM020405 | 31/12/9999 |

Préfixe du châssis : ZAPC38300

Préfixe du moteur : C383M

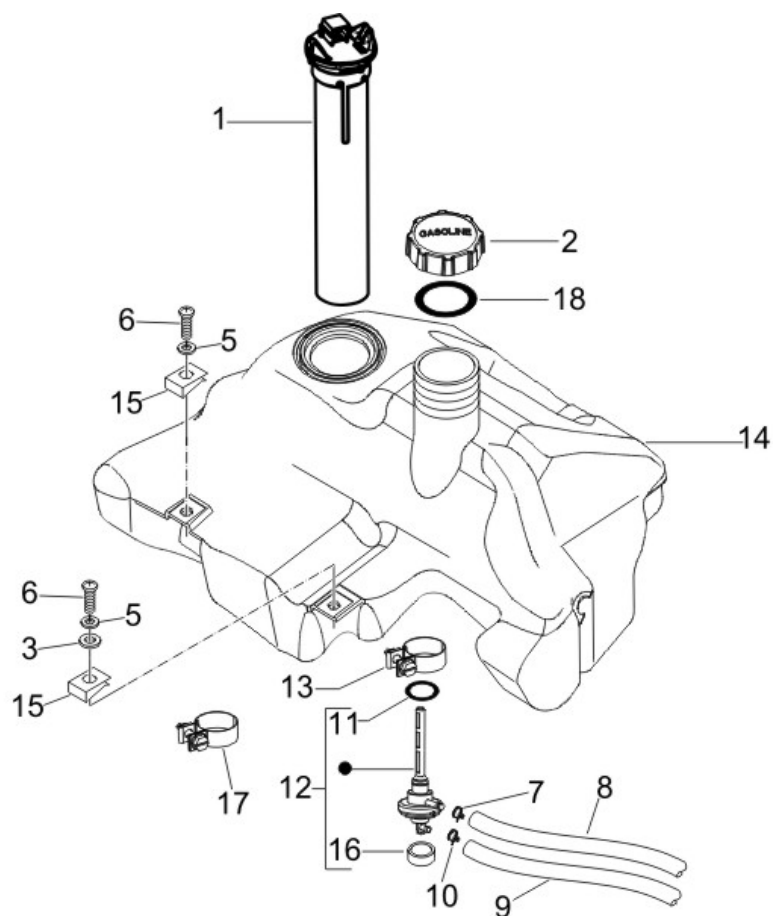


Dernière remise à jour : 17/09/2008

| Pos. | Désignation | Q.té | Couleur du véhicule | Numéro dessin | Jusqu'à |
|------|-----------------------------------|------|---------------------|---------------|------------|
| 1 | corps serrure | 1 | | 298581 | 31/12/9999 |
| 2 | ressort d'arrêt | 1 | | 253937 | 31/12/9999 |
| 3 | bloc serrure | 1 | | 298903 | 31/12/9999 |
| 4 | barillet a cle | 1 | | 573905 | 31/12/9999 |
| 5 | ressort d'arrêt | 1 | | 298838 | 31/12/9999 |
| 6 | contact a cle c15 m06-m27 07/98.. | 1 | | 580621 | 31/12/9999 |

Préfixe du châssis : ZAPC38300

Préfixe du moteur : C383M



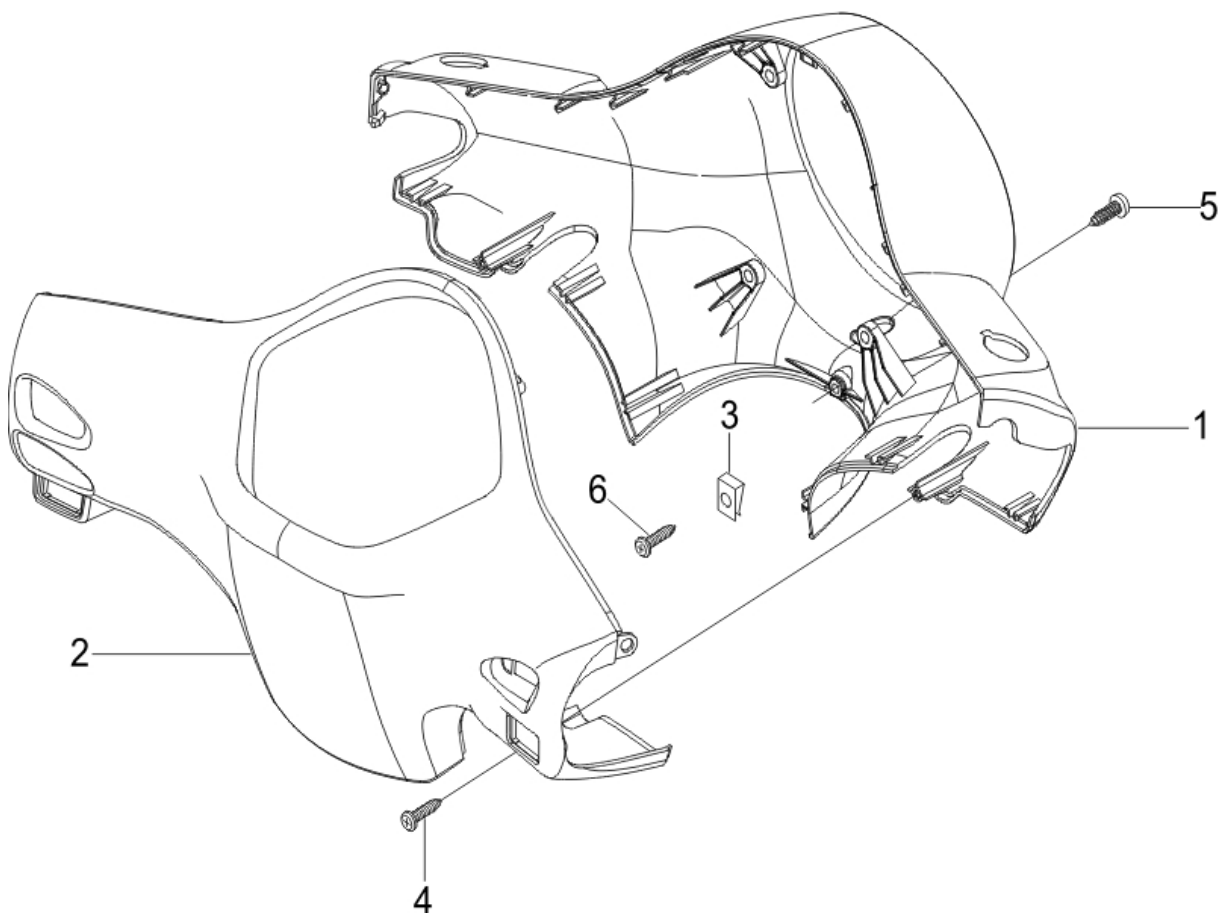
Dernière remise à jour : 17/09/2008

| Pos. | Désignation | Q.té | Couleur du véhicule | Numéro dessin | Jusqu'à |
|------|--------------------|------|---------------------|---------------|------------|
| 1 | jauge a essence | 1 | | CM025702 | 31/12/9999 |
| 2 | bouchon essence | 1 | | 259832 | 31/12/9999 |
| 3 | rondelle | 1 | | 013880 | 31/12/9999 |
| 5 | rondelle s01640600 | 3 | | 016406 | 31/12/9999 |
| 6 | vis | 3 | | 018639 | 31/12/9999 |
| 6 | vis | 3 | | 031091 | 31/12/9999 |
| 7 | collier | 1 | | CM002904 | 31/12/9999 |
| 8 | tuyau carburant | 1 | | CM006103 | 31/12/9999 |
| 9 | tuyau essence | 1 | | CM001209 | 31/12/9999 |
| 10 | collier ex 258569 | 1 | | CM002901 | 31/12/9999 |
| 11 | point | 1 | | 196868 | 31/12/9999 |
| 12 | robinet | 1 | | 575321 | 31/12/9999 |
| 13 | collier | 1 | | 577557 | 31/12/9999 |
| 14 | reservoir | 1 | | 622834 | 31/12/9999 |
| 15 | plaquette | 3 | | 254485 | 31/12/9999 |
| 16 | tampon | 1 | | 090958 | 31/12/9999 |

| Pos. | Désignation | Q.té | Couleur du véhicule | Numéro dessin | Jusqu'à |
|------|-------------|------|---------------------|---------------|------------|
| 17 | collier | 1 | | 145298 | 31/12/9999 |
| 18 | joint | 1 | | 258160 | 31/12/9999 |

Préfixe du châssis : ZAPC38300

Préfixe du moteur : C383M



Dernière remise à jour : 17/09/2008

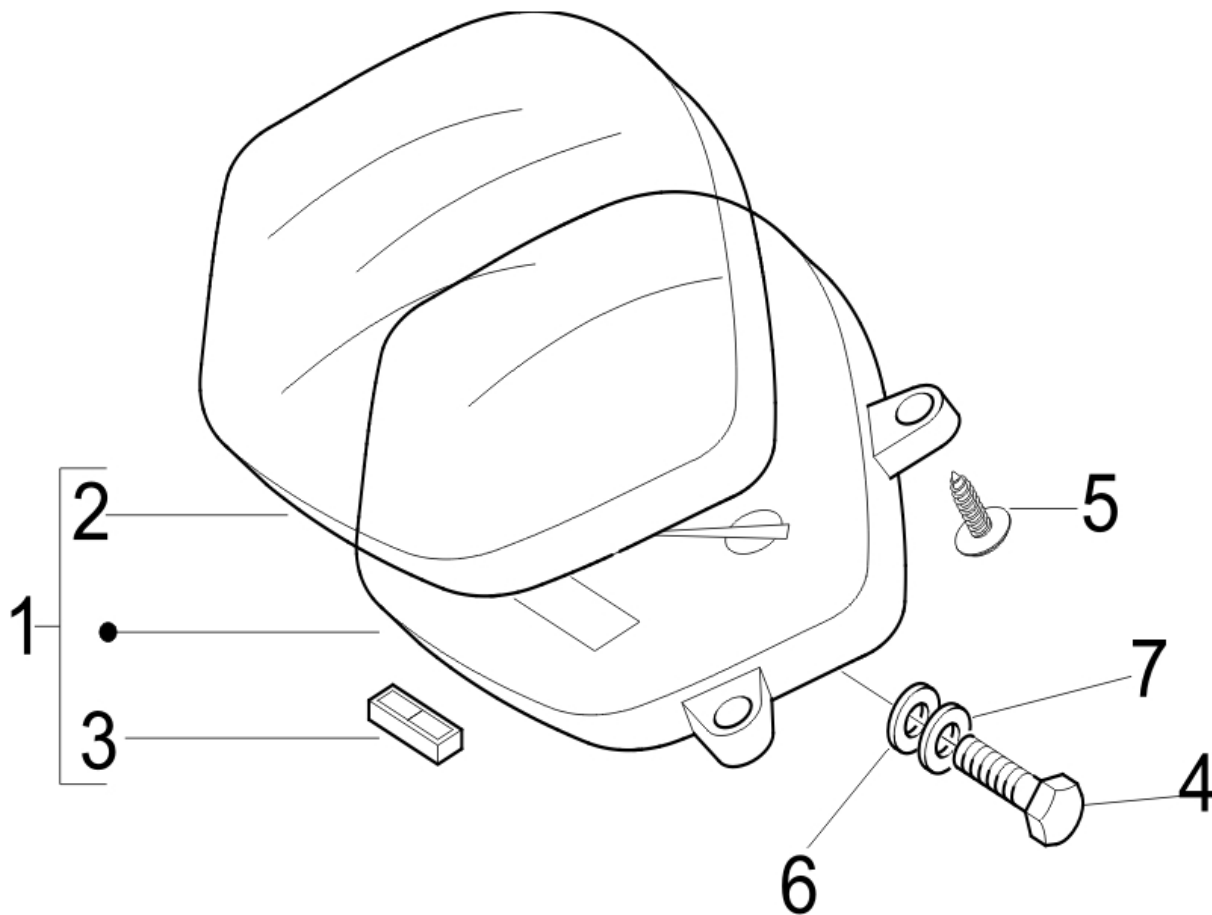
| Pos. | Désignation | Q.té | Couleur du véhicule | Numéro dessin | Jusqu'à |
|------|----------------------------------|------|---------------------|---------------|------------|
| 1 | couvre guidon av | 1 | NVP287CU01 | 6221894087 | 15/11/2007 |
| 1 | couvre guidon av | 1 | NVP287DU01 | 6221894087 | 15/11/2007 |
| 1 | couvre guidon av | 1 | NVP287DU01 | 6529350087 | 31/12/9999 |
| 1 | couvre guidon av | 1 | NVP28ZDU01 | 6221894087 | 15/11/2007 |
| 1 | couvre guidon av | 1 | NVP28ZDU01 | 6529350087 | 31/12/9999 |
| 1 | cache guidon vespa lx 422 aurora | 1 | NVP2AABU01 | 62218940AA | 15/11/2007 |
| 1 | couvre guidon av brut | 1 | NVP2AFBU01 | 62218940AF | 15/11/2007 |
| 1 | couvre guidon av brut | 1 | NVP2AFBU01 | 65293500AF | 31/12/9999 |
| 1 | | 1 | NVP2AHBU01 | 62218940AH | 15/11/2007 |
| 1 | couvre guidon av | 1 | NVP2AHBU01 | 65293500AH | 31/12/9999 |
| 1 | couvre guidon av | 1 | NVP2AZDU01 | 65293500AH | 31/12/9999 |
| 1 | couvre guidon av | 1 | NVP2BMAU01 | 62218940BM | 15/11/2007 |
| 1 | couvre guidon av | 1 | NVP2BMDU01 | 62218940BM | 15/11/2007 |
| 1 | | 1 | NVP2BRDU01 | 62218940BR | 15/11/2007 |
| 1 | couvre guidon av | 1 | NVP2BRDU01 | 65293500BR | 31/12/9999 |
| 1 | couvre guidon av | 1 | NVP2DEBU01 | 62218940DE | 15/11/2007 |

| Pos. | Désignation | Q.té | Couleur du véhicule | Numéro dessin | Jusqu'à |
|------|----------------------------------|------|---------------------|---------------|------------|
| 1 | <i>couvre guidon av</i> | 1 | NVP2DEBU01 | 65293500DE | 31/12/9999 |
| 1 | <i>couvre guidon av</i> | 1 | NVP2DZBU01 | 62218940DE | 15/11/2007 |
| 1 | <i>couvre guidon av</i> | 1 | NVP2DZBU01 | 65293500DE | 31/12/9999 |
| 1 | <i>couvre guidon av</i> | 1 | NVP2EUDU01 | 62218940EU | 15/11/2007 |
| 1 | <i>couvre guidon av</i> | 1 | NVP2EUDU01 | 65293500EU | 31/12/9999 |
| 1 | <i>couvre guidon av</i> | 1 | NVP2F2AU01 | 62218940F2 | 15/11/2007 |
| 1 | <i>couvre guidon av</i> | 1 | NVP2F2DU01 | 62218940F2 | 15/11/2007 |
| 1 | <i>couvre guidon av</i> | 1 | NVP2F2DU01 | 65293500F2 | 31/12/9999 |
| 1 | <i>couvre guidon av</i> | 1 | NVP2FZDU01 | 62218940F2 | 15/11/2007 |
| 1 | <i>couvre guidon av</i> | 1 | NVP2FZDU01 | 65293500F2 | 31/12/9999 |
| 1 | <i>couvre guidon av</i> | 1 | NVP2GPDU01 | 62218940GP | 15/11/2007 |
| 1 | <i>couvre guidon av</i> | 1 | NVP2GPDU01 | 65293500GP | 31/12/9999 |
| 1 | <i>couvre guidon av</i> | 1 | NVP2GZDU01 | 62218940GP | 15/11/2007 |
| 1 | <i>couvre guidon av</i> | 1 | NVP2GZDU01 | 65293500GP | 31/12/9999 |
| 1 | <i>couvre guidon av</i> | 1 | NVP2NDCU01 | 62218940ND | 15/11/2007 |
| 1 | <i>couvre guidon av</i> | 1 | NVP2NDDU01 | 62218940ND | 15/11/2007 |
| 1 | <i>couvre guidon av</i> | 1 | NVP2NDDU01 | 65293500ND | 31/12/9999 |
| 1 | <i>couvre guidon av</i> | 1 | NVP2R7AU01 | 62218940R7 | 15/11/2007 |
| 1 | <i>couvre guidon av</i> | 1 | NVP2R7DU01 | 62218940R7 | 15/11/2007 |
| 1 | <i>couvre guidon av</i> | 1 | NVP2RNDU01 | 62218940R7 | 15/11/2007 |
| 1 | <i>couvre guidon av</i> | 1 | NVP2RNDU01 | 65293500R7 | 31/12/9999 |
| 1 | <i>couvre guidon av</i> | 1 | NVP2RZDU01 | 62218940R7 | 15/11/2007 |
| 1 | <i>couvre guidon av</i> | 1 | NVP2RZDU01 | 65293500R7 | 31/12/9999 |
| 1 | <i>couvre guidon av</i> | 1 | | 62218940DE | 16/10/2007 |
| 1 | <i>couvre guidon av brut</i> | 1 | | 6221894 | 15/11/2007 |
| 1 | <i>couvre guidon av</i> | 1 | | 65293500DE | 31/12/9999 |
| 1 | <i>couvre guidon av brut</i> | 1 | | 652935 | 31/12/9999 |
| 2 | <i>couvre guidon ar et4</i> | 1 | NVP287CU01 | 6221904087 | 15/11/2007 |
| 2 | <i>couvre guidon ar et4</i> | 1 | NVP287DU01 | 6221904087 | 15/11/2007 |
| 2 | <i>couvre guidon ar et4</i> | 1 | NVP287DU01 | 6529340087 | 31/12/9999 |
| 2 | <i>couvre guidon ar et4</i> | 1 | NVP28ZDU01 | 6221904087 | 15/11/2007 |
| 2 | <i>couvre guidon ar et4</i> | 1 | NVP28ZDU01 | 6529340087 | 31/12/9999 |
| 2 | <i>couvre guidon ar et4</i> | 1 | NVP2AABU01 | 62219040AA | 15/11/2007 |
| 2 | | 1 | NVP2AFBU01 | 62219000AF | 15/11/2007 |
| 2 | <i>couvre guidon ar et4 brut</i> | 1 | NVP2AFBU01 | 62219040AF | 15/11/2007 |
| 2 | <i>couvre guidon ar et4 brut</i> | 1 | NVP2AFBU01 | 65293400AF | 31/12/9999 |
| 2 | | 1 | NVP2AHBU01 | 62219040AH | 15/11/2007 |
| 2 | <i>couvre guidon ar</i> | 1 | NVP2AHBU01 | 65293400AH | 31/12/9999 |
| 2 | <i>couvre guidon ar</i> | 1 | NVP2AZDU01 | 65293400AH | 31/12/9999 |
| 2 | <i>couvre guidon ar et4</i> | 1 | NVP2BMAU01 | 62219040BM | 15/11/2007 |
| 2 | <i>couvre guidon ar et4</i> | 1 | NVP2BMDU01 | 62219040BM | 15/11/2007 |
| 2 | | 1 | NVP2BRDU01 | 62219040BR | 15/11/2007 |
| 2 | <i>couvre guidon ar</i> | 1 | NVP2BRDU01 | 65293400BR | 31/12/9999 |
| 2 | <i>couvre guidon ar v.lx</i> | 1 | NVP2DEBU01 | 62219040DE | 15/11/2007 |
| 2 | | 1 | NVP2DEBU01 | 62219000DE | 15/11/2007 |
| 2 | <i>couvre guidon ar v.lx</i> | 1 | NVP2DEBU01 | 65293400DE | 31/12/9999 |
| 2 | | 1 | NVP2DZBU01 | 62219000DE | 15/11/2007 |
| 2 | <i>couvre guidon ar v.lx</i> | 1 | NVP2DZBU01 | 62219040DE | 15/11/2007 |
| 2 | <i>couvre guidon ar v.lx</i> | 1 | NVP2DZBU01 | 65293400DE | 31/12/9999 |
| 2 | | 1 | NVP2EIDU01 | 62219000EI | 15/11/2007 |
| 2 | | 1 | NVP2EIDU01 | 62219040EI | 15/11/2007 |
| 2 | | 1 | NVP2EUDU01 | 62219040EU | 15/11/2007 |
| 2 | <i>couvre guidon ar</i> | 1 | NVP2EUDU01 | 65293400EU | 31/12/9999 |

| Pos. | Désignation | Q.té | Couleur du véhicule | Numéro dessin | Jusqu'à |
|------|----------------------------------|------|---------------------|---------------|------------|
| 2 | <i>couvre guidon ar et4</i> | 1 | NVP2F2AU01 | 62219040F2 | 15/11/2007 |
| 2 | <i>couvre guidon ar et4</i> | 1 | NVP2F2DU01 | 62219040F2 | 15/11/2007 |
| 2 | <i>couvre guidon ar et4</i> | 1 | NVP2F2DU01 | 65293400F2 | 31/12/9999 |
| 2 | <i>couvre guidon ar et4</i> | 1 | NVP2FZDU01 | 62219040F2 | 15/11/2007 |
| 2 | <i>couvre guidon ar et4</i> | 1 | NVP2FZDU01 | 65293400F2 | 31/12/9999 |
| 2 | <i>couvre guidon ar et4</i> | 1 | NVP2GPDU01 | 62219040GP | 15/11/2007 |
| 2 | <i>couvre guidon ar</i> | 1 | NVP2GPDU01 | 65293400GP | 31/12/9999 |
| 2 | <i>couvre guidon ar et4</i> | 1 | NVP2GZDU01 | 62219040GP | 15/11/2007 |
| 2 | <i>couvre guidon ar</i> | 1 | NVP2GZDU01 | 65293400GP | 31/12/9999 |
| 2 | <i>couvre guidon ar et4</i> | 1 | NVP2NDCU01 | 62219040ND | 15/11/2007 |
| 2 | <i>couvre guidon ar et4</i> | 1 | NVP2NDDU01 | 62219040ND | 15/11/2007 |
| 2 | <i>couvre guidon ar et4</i> | 1 | NVP2NDDU01 | 65293400ND | 31/12/9999 |
| 2 | <i>couvre guidon ar et4</i> | 1 | NVP2R7AU01 | 62219040R7 | 15/11/2007 |
| 2 | <i>couvre guidon ar et4</i> | 1 | NVP2R7DU01 | 62219040R7 | 15/11/2007 |
| 2 | <i>couvre guidon ar et4</i> | 1 | NVP2RNDU01 | 62219040R7 | 15/11/2007 |
| 2 | <i>couvre guidon ar et4</i> | 1 | NVP2RNDU01 | 65293400R7 | 31/12/9999 |
| 2 | <i>couvre guidon ar et4</i> | 1 | NVP2RZDU01 | 62219040R7 | 15/11/2007 |
| 2 | <i>couvre guidon ar et4</i> | 1 | NVP2RZDU01 | 65293400R7 | 31/12/9999 |
| 2 | | 1 | | 62219000DE | 15/11/2007 |
| 2 | <i>couvre guidon ar v.lx</i> | 1 | | 65293400DE | 31/12/9999 |
| 2 | <i>couvre guidon ar et4 brut</i> | 1 | | 652934 | 31/12/9999 |
| 3 | <i>plaque</i> | 1 | | CM017409 | 31/12/9999 |
| 4 | <i>vis</i> | 1 | | 008457 | 31/12/9999 |
| 5 | <i>vis</i> | 2 | | 258146 | 31/12/9999 |
| 6 | <i>vis</i> | 3 | | 270793 | 31/12/9999 |

Préfixe du châssis : ZAPC38300

Préfixe du moteur : C383M

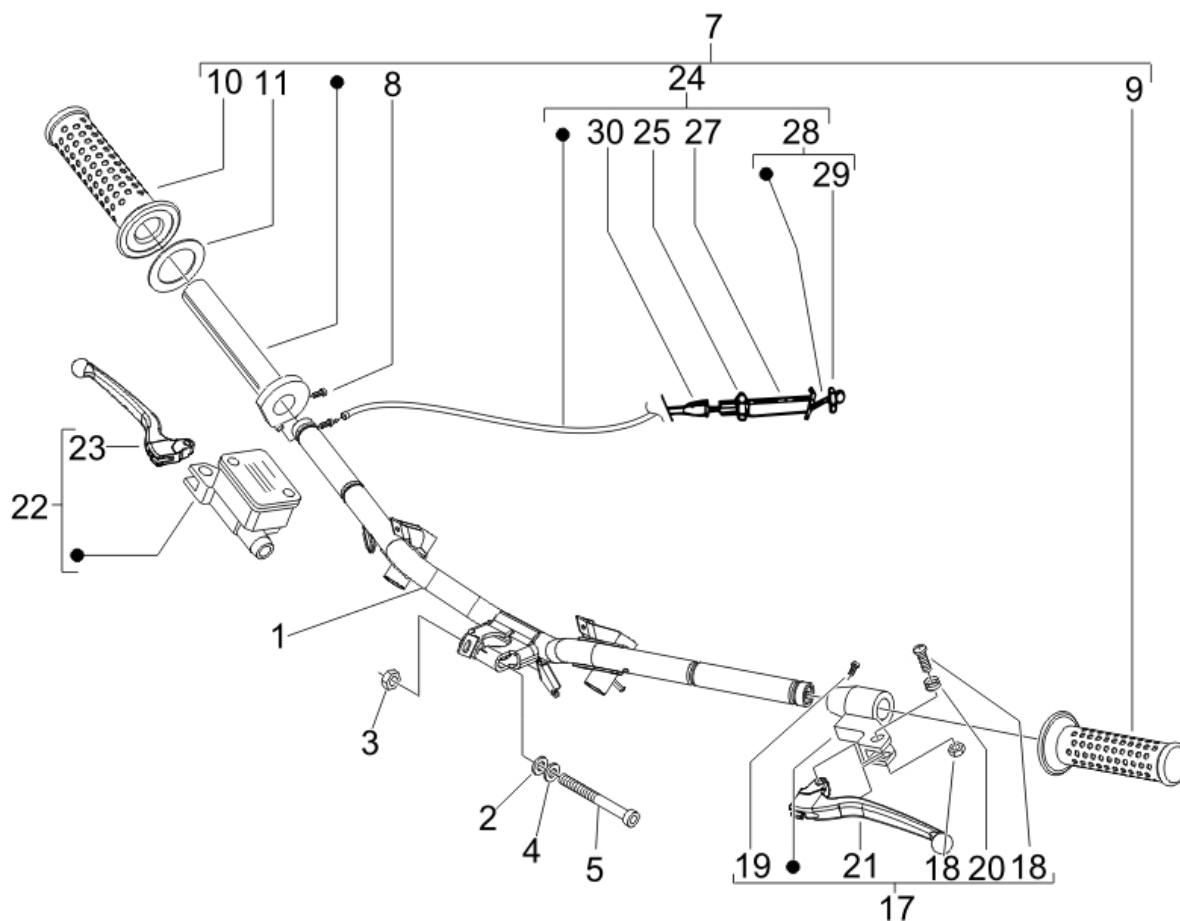


Dernière remise à jour : 17/09/2008

| Pos. | Désignation | Q.té | Couleur du véhicule | Numéro dessin | Jusqu'à |
|------|-------------------------|------|---------------------|---------------|------------|
| 1 | groupe instrument | 1 | | 639176 | 30/12/2070 |
| 1 | groupe instrument | 1 | | 58155R | 31/12/9999 |
| 2 | transparent | 1 | | 639414 | 31/12/9999 |
| 3 | | 1 | | 58113R | 31/12/9999 |
| 4 | vis | 1 | | 031056 | 31/12/9999 |
| 5 | vis | 4 | | 270793 | 31/12/9999 |
| 6 | rondelle s00607800 | 1 | | 006078 | 31/12/9999 |
| 7 | rondelle s01640500 | 1 | | 016405 | 31/12/9999 |
| 8 | ampoule témoin 12v-1/2w | 3 | | 164634 | 31/12/9999 |
| 9 | ampoule 12v2w | 6 | | 229892 | 31/12/9999 |

Préfixe du châssis : ZAPC38300

Préfixe du moteur : C383M



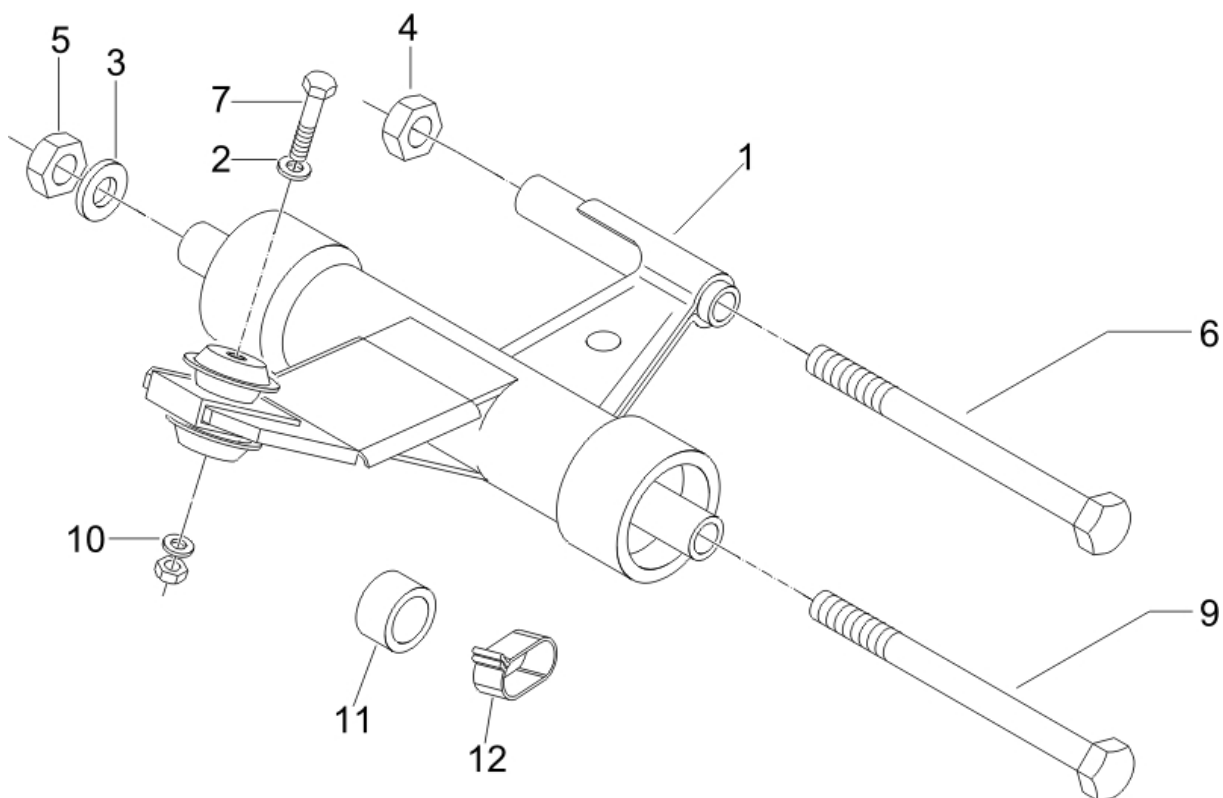
Dernière remise à jour : 17/09/2008

| Pos. | Désignation | Q.té | Couleur du véhicule | Numéro dessin | Jusqu'à |
|------|--------------------------------|------|---------------------|---------------|------------|
| 1 | guidon | 1 | | 6221935 | 25/01/2008 |
| 2 | rondelle | 1 | | 012543 | 31/12/9999 |
| 3 | ecrou | 1 | | 015330 | 31/12/9999 |
| 4 | rondelle | 1 | | 267917 | 31/12/9999 |
| 5 | boulon | 1 | | 223605 | 21/10/2008 |
| 7 | manchon | 1 | | CM060968 | 31/12/9999 |
| 8 | vis | 1 | | 123394 | 31/12/9999 |
| 9 | poignée g | 1 | | 274489 | 31/12/9999 |
| 10 | poignée d | 1 | | 274491 | 31/12/9999 |
| 11 | rondelle | 1 | | 562923 | 31/12/9999 |
| 17 | manchon comm.frein | 1 | | CM063804 | 31/12/9999 |
| 18 | vis | 1 | | 265249 | 31/12/9999 |
| 19 | vis | 1 | | 123394 | 31/12/9999 |
| 20 | ressort levier g | 1 | | 267948 | 31/12/9999 |
| 21 | levier gauche ex 561131 | 1 | | 564683 | 31/12/9999 |
| 22 | maitre cylindre nrg power / lx | 1 | | 56216R | 31/12/9999 |

| Pos. | Désignation | Q.té | Couleur du véhicule | Numéro dessin | Jusqu'à |
|------|----------------------------|------|---------------------|---------------|------------|
| 23 | <i>levier frein</i> | 1 | | 650152 | 31/12/9999 |
| 23 | <i>levier</i> | 1 | | 646833 | 31/12/9999 |
| 23 | <i>levier grimeca all.</i> | 1 | | 646803 | 31/12/9999 |
| 24 | <i>transmission</i> | 1 | | 601716 | 31/12/9999 |
| 25 | <i>ecrou</i> | 2 | | 020208 | 31/12/9999 |
| 27 | <i>embout</i> | 1 | | 147511 | 31/12/9999 |
| 28 | <i>tendeur</i> | 1 | | 269145 | 31/12/9999 |
| 29 | <i>ecrou s02020600</i> | 1 | | 020206 | 31/12/9999 |
| 30 | | 1 | | 612792 | 31/12/9999 |

Préfixe du châssis : ZAPC38300

Préfixe du moteur : C383M

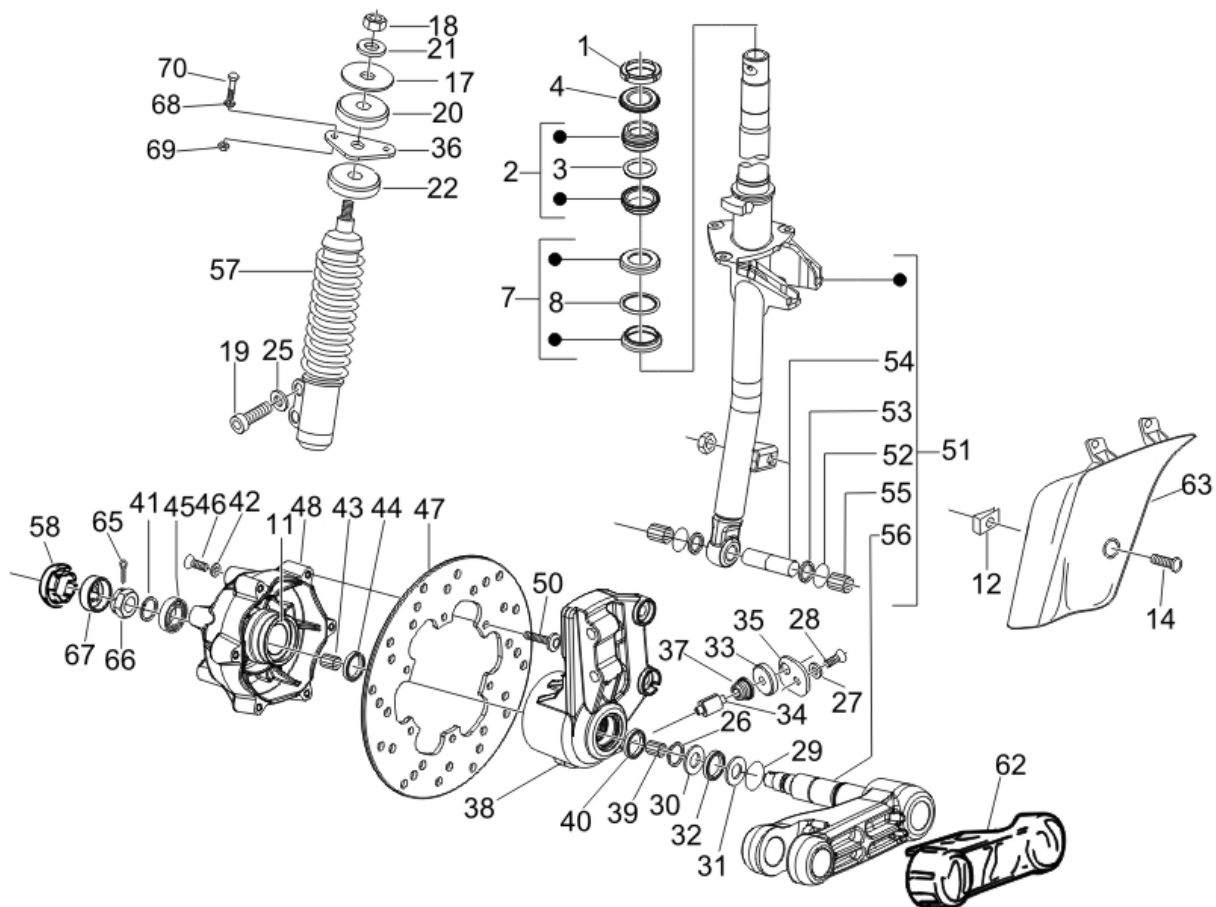


Dernière remise à jour : 17/09/2008

| Pos. | Désignation | Q.té | Couleur du véhicule | Numéro dessin | Jusqu'à |
|------|----------------|------|---------------------|---------------|------------|
| 1 | bras oscillant | 1 | | 56204R | 31/12/9999 |
| 2 | rondelle | 1 | | 122781 | 31/12/9999 |
| 3 | rondelle | 1 | | 178790 | 31/12/9999 |
| 4 | ecrou | 2 | | 232108 | 20/02/2008 |
| 4 | ecrou | 2 | | 002440 | 31/12/9999 |
| 5 | ecrou | 1 | | 261319 | 31/12/9999 |
| 6 | boulon | 1 | | 271779 | 31/12/9999 |
| 7 | vis | 1 | | 560045 | 31/12/9999 |
| 9 | vis | 1 | | 597914 | 31/12/9999 |
| 10 | rondelle | 1 | | 709037 | 31/12/9999 |
| 11 | entretoise | 1 | | 562310 | 31/12/9999 |
| 12 | ressort | 1 | | 563321 | 31/12/9999 |

Préfixe du châssis : ZAPC38300

Préfixe du moteur : C383M



Dernière remise à jour : 17/09/2008

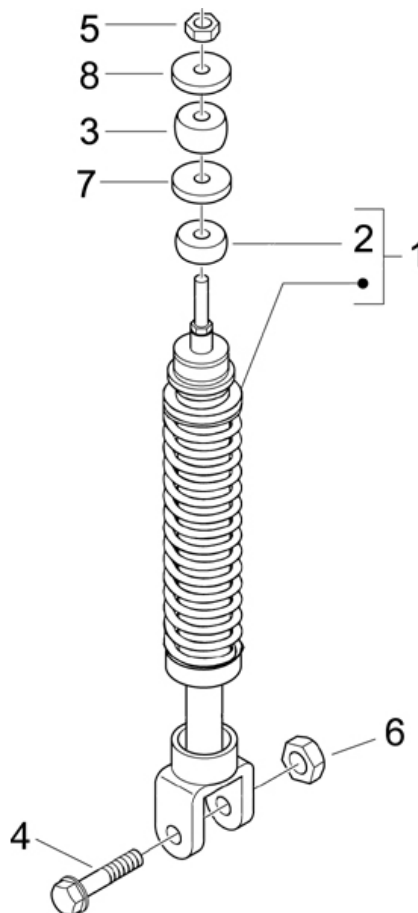
| Pos. | Désignation | Q.té | Couleur du véhicule | Numéro dessin | Jusqu'à |
|------|-----------------------------|------|---------------------|---------------|------------|
| 1 | douille | 1 | | 011109 | 31/12/9999 |
| 2 | gr. but. dir. | 1 | | CM061303 | 12/01/2009 |
| 3 | cage a billes | 1 | | 564257 | 31/12/9999 |
| 7 | gr. but. dir. | 1 | | CM061304 | 12/01/2009 |
| 8 | cage a billes | 1 | | 564260 | 31/12/9999 |
| 11 | couronne cpteur | 1 | | 267818 | 31/12/9999 |
| 12 | plaquette | 1 | | 254485 | 31/12/9999 |
| 13 | moyeu avt | 2 | | 560284 | 31/12/2070 |
| 14 | vis ex 270361 | 1 | | 575249 | 31/12/9999 |
| 17 | rondelle s01253500 | 1 | | 012535 | 31/12/9999 |
| 18 | ecrou ex 319438 + s02121000 | 1 | | 021210 | 31/12/9999 |
| 19 | vis | 2 | | 149104 | 31/12/9999 |
| 20 | tampon | 1 | | 174085 | 31/12/9999 |
| 21 | rondelle | 1 | | 174088 | 31/12/9999 |
| 22 | tampon | 1 | | 174874 | 31/12/9999 |
| 25 | rondelle | 1 | | 003751 | 31/12/9999 |

| Pos. | Désignation | Q.té | Couleur du véhicule | Numéro dessin | Jusqu'à |
|------|------------------------------------|------|---------------------|---------------|------------|
| 25 | rondelle | 2 | | 709047 | 31/12/9999 |
| 26 | circlips s00642200 | 1 | | 006422 | 31/12/9999 |
| 27 | rondelle s00697500 | 1 | | 006975 | 31/12/9999 |
| 28 | vis s03105800 | 1 | | 031058 | 31/12/9999 |
| 29 | bague | 1 | | 177408 | 31/12/9999 |
| 30 | entretoise | 1 | | 177414 | 31/12/9999 |
| 31 | entretoise | 1 | | 177445 | 31/12/9999 |
| 32 | bague etancheite | 1 | | 177521 | 31/12/9999 |
| 33 | silenbloc | 1 | | 266841 | 15/01/2009 |
| 34 | pignon compteur | 1 | | 267819 | 31/12/9999 |
| 35 | patte | 1 | | 269118 | 15/01/2009 |
| 36 | support | 1 | | 273693 | 01/03/2009 |
| 37 | support | 1 | | 564053 | 15/01/2009 |
| 38 | support pince frein | 1 | | 560286 | 31/12/9999 |
| 39 | douille | 2 | | 177436 | 31/12/9999 |
| 40 | bague | 1 | | 177494 | 31/12/9999 |
| 41 | circlips | 1 | | 006635 | 31/12/9999 |
| 42 | rondelle s00696600 | 5 | | 006966 | 31/12/2070 |
| 43 | douille | 1 | | 177442 | 31/12/9999 |
| 44 | bague etancheite | 1 | | 177443 | 31/12/9999 |
| 45 | roulement | 1 | | 177610 | 31/12/9999 |
| 46 | boulon | 5 | | 271147 | 31/12/2070 |
| 47 | disque frein | 1 | | 56395R | 31/12/9999 |
| 47 | disque frein | 1 | | 563246 | 31/12/9999 |
| 48 | moyeu avt | 1 | | 560284 | 31/12/9999 |
| 51 | tube de direction | 1 | | 648413 | 27/07/2009 |
| 51 | tube de direction vespa lx 125-150 | 1 | | 6011825 | 31/12/9999 |
| 52 | joint s00673100 | 2 | | 006731 | 31/12/9999 |
| 53 | bague | 2 | | 119219 | 31/12/9999 |
| 54 | roulement | 1 | | 177451 | 31/12/9999 |
| 55 | douille a aiguilles | 2 | | 198513 | 31/12/9999 |
| 56 | bras suspension | 1 | | 56140R | 31/12/9999 |
| 57 | amortisseur av. | 1 | | 56266R | 31/12/9999 |
| 58 | bouchon | 1 | | 092517 | 31/12/9999 |
| 62 | couvercle | 1 | | 561433 | 27/07/2009 |
| 63 | cache amortiss av et2/4 | 1 | NVP287CU01 | 6004164087 | 31/12/9999 |
| 63 | cache amortiss av et2/4 | 1 | NVP287DU01 | 6004164087 | 31/12/9999 |
| 63 | cache amortiss av et2/4 | 1 | NVP28ZDU01 | 6004164087 | 31/12/9999 |
| 63 | cache amortiss av et2/4 | 1 | NVP2AABU01 | 60041640AA | 31/12/9999 |
| 63 | | 1 | NVP2AFBU01 | 60041600AF | 31/12/9999 |
| 63 | cache fourche brut | 1 | NVP2AFBU01 | 60041640AF | 31/12/9999 |
| 63 | cache amortiss av | 1 | NVP2AHBU01 | 60041640AH | 31/12/9999 |
| 63 | cache amortiss av | 1 | NVP2AZDU01 | 60041640AH | 31/12/9999 |
| 63 | cache amortiss av et2/4 | 1 | NVP2BMAU01 | 60041640BM | 31/12/9999 |
| 63 | cache amortiss av et2/4 | 1 | NVP2BMDU01 | 60041640BM | 31/12/9999 |
| 63 | cache amortiss av | 1 | NVP2BRDU01 | 60041640BR | 31/12/9999 |
| 63 | | 1 | NVP2DEBU01 | 60041600DE | 31/12/9999 |
| 63 | cache amortiss av v.lx | 1 | NVP2DEBU01 | 60041640DE | 31/12/9999 |
| 63 | | 1 | NVP2DZBU01 | 60041600DE | 31/12/9999 |
| 63 | cache amortiss av v.lx | 1 | NVP2DZBU01 | 60041640DE | 31/12/9999 |
| 63 | | 1 | NVP2EIDU01 | 60041600EI | 31/12/9999 |
| 63 | | 1 | NVP2EIDU01 | 60041640EI | 31/12/9999 |
| 63 | cache amortiss av | 1 | NVP2EUDU01 | 60041640EU | 31/12/9999 |

| Pos. | Désignation | Q.té | Couleur du véhicule | Numéro dessin | Jusqu'à |
|------|-------------------------|------|---------------------|---------------|------------|
| 63 | cache amortiss av et2/4 | 1 | NVP2F2AU01 | 60041640F2 | 31/12/9999 |
| 63 | cache amortiss av et2/4 | 1 | NVP2F2DU01 | 60041640F2 | 31/12/9999 |
| 63 | cache amortiss av et2/4 | 1 | NVP2FZDU01 | 60041640F2 | 31/12/9999 |
| 63 | cache amortiss av et2/4 | 1 | NVP2GPDU01 | 60041640GP | 31/12/9999 |
| 63 | cache amortiss av et2/4 | 1 | NVP2GZDU01 | 60041640GP | 31/12/9999 |
| 63 | cache amortiss av et2/4 | 1 | NVP2NDCU01 | 60041640ND | 31/12/9999 |
| 63 | cache amortiss av et2/4 | 1 | NVP2NDDU01 | 60041640ND | 31/12/9999 |
| 63 | cache amortiss av et2/4 | 1 | NVP2R7AU01 | 60041640R7 | 31/12/9999 |
| 63 | cache amortiss av et2/4 | 1 | NVP2R7DU01 | 60041640R7 | 31/12/9999 |
| 63 | cache amortiss av et2/4 | 1 | NVP2RNDU01 | 60041640R7 | 31/12/9999 |
| 63 | cache amortiss av et2/4 | 1 | NVP2RZDU01 | 60041640R7 | 31/12/9999 |
| 65 | goupille | 1 | | 012789 | 31/12/9999 |
| 66 | ecrou s02111400 | 1 | | 021114 | 31/12/9999 |
| 67 | capuchon | 1 | | 177609 | 31/12/9999 |
| 68 | rondelle | 2 | | 016408 | 31/12/9999 |
| 69 | ecrou | 2 | | 020108 | 31/12/9999 |
| 70 | boulon s03112000 | 2 | | 031120 | 31/12/9999 |

Préfixe du châssis : ZAPC38300

Préfixe du moteur : C383M

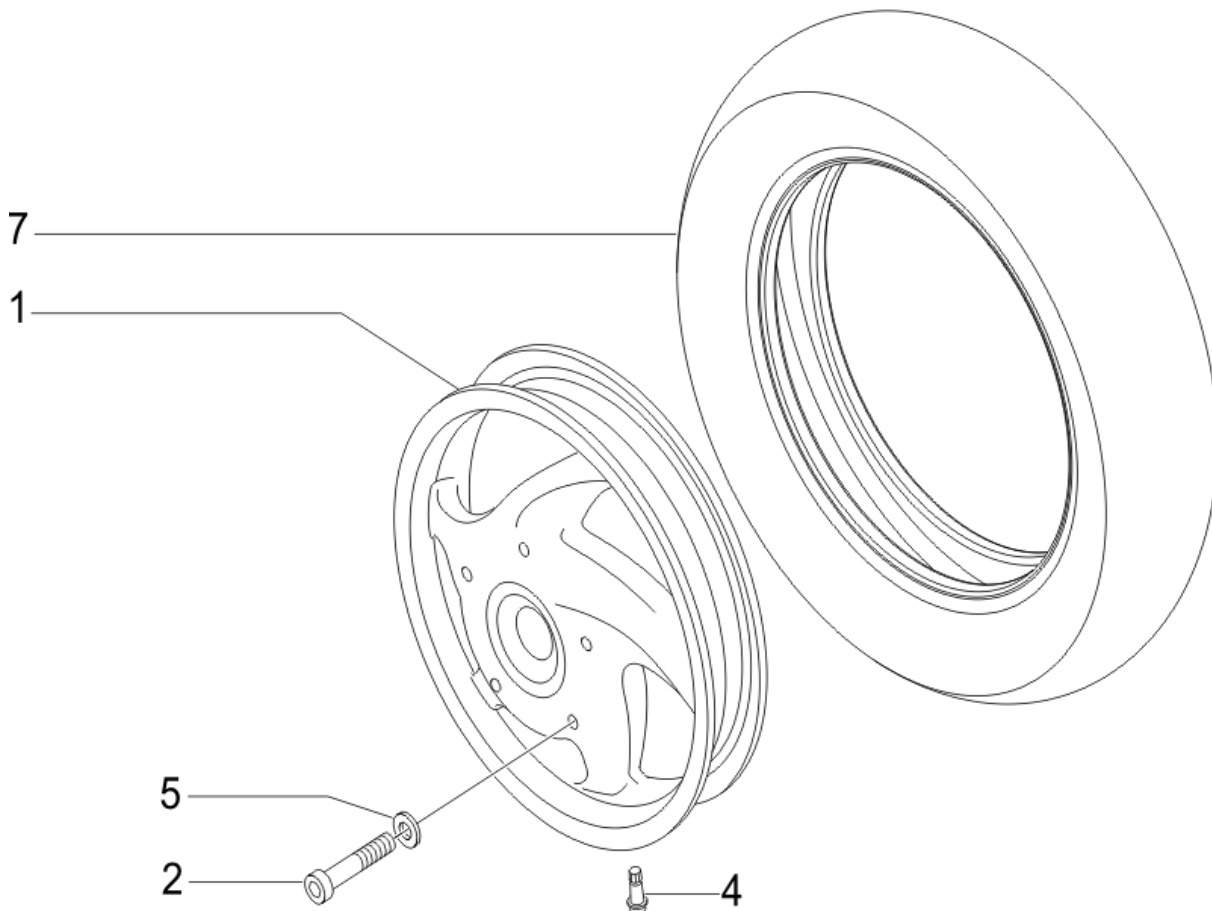


Dernière remise à jour : 17/09/2008

| Pos. | Désignation | Q.té | Couleur du véhicule | Numéro dessin | Jusqu'à |
|------|----------------------------|------|---------------------|---------------|------------|
| 1 | amortisseur arr et 2-4 c14 | 1 | | 600488 | 31/12/9999 |
| 1 | amortisseur arr | 1 | | 648089 | 31/12/9999 |
| 2 | caoutchouc amortisseur | 1 | | 274084 | 31/12/9999 |
| 3 | tampon sup | 1 | | 178150 | 31/12/9999 |
| 4 | boulon | 1 | | 268158 | 31/12/9999 |
| 5 | ecrou s02110800 | 1 | | 021108 | 31/12/9999 |
| 6 | ecrou | 1 | | 002440 | 31/12/9999 |
| 6 | ecrou | 1 | | 232108 | 31/12/9999 |
| 7 | rondelle | 1 | | 267038 | 31/12/9999 |
| 8 | rondelle | 1 | | 016408 | 31/12/9999 |

Préfixe du châssis : ZAPC38300

Préfixe du moteur : C383M

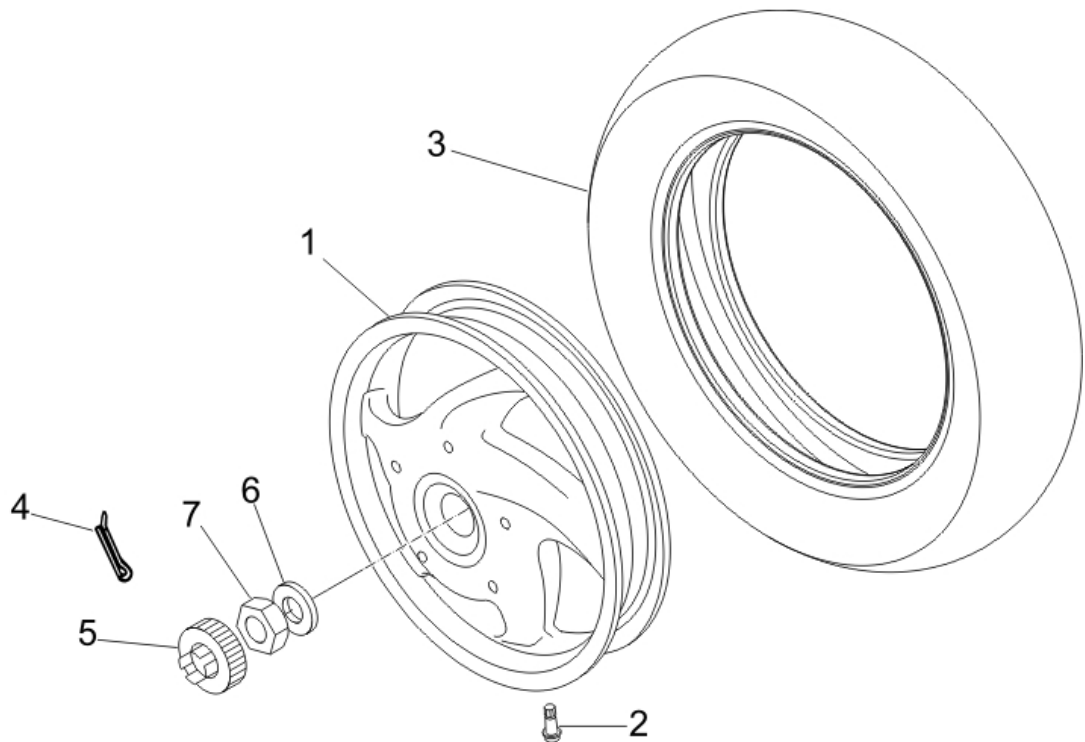


Dernière remise à jour : 17/09/2008

| Pos. | Désignation | Q.té | Couleur du véhicule | Numéro dessin | Jusqu'à |
|------|--|------|---------------------|---------------|------------|
| 1 | roue avant vespa lx 50-125-150 11'' | 1 | | 599990 | 31/12/9999 |
| 2 | boulon | 5 | | 015792 | 31/12/9999 |
| 5 | rondelle | 5 | | 709047 | 31/12/9999 |
| 6 | valve | 1 | | 270991 | 31/12/9999 |
| 7 | pneu 110/70-11 pirelli | 1 | | 599986 | 31/12/9999 |
| 7 | pneu 110/70-11 sava | 1 | | 601115 | 31/12/9999 |
| 7 | pneu 110/70-11 45l michelin pilot city | 1 | | 601999 | 31/12/9999 |

Préfixe du châssis : ZAPC38300

Préfixe du moteur : C383M

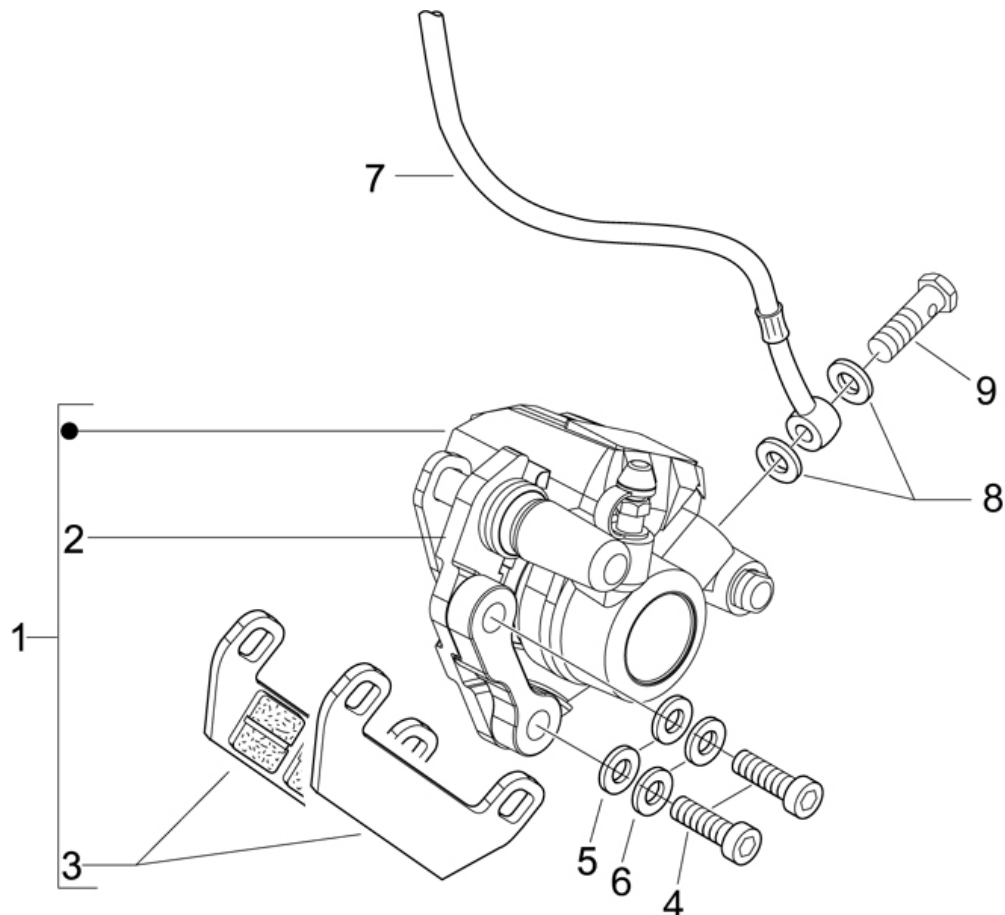


Dernière remise à jour : 17/09/2008

| Pos. | Désignation | Q.té | Couleur du véhicule | Numéro dessin | Jusqu'à |
|------|------------------------------------|------|---------------------|---------------|------------|
| 1 | roue arr et2 | 1 | | 600067 | 31/12/9999 |
| 2 | valve | 1 | | 270991 | 31/12/9999 |
| 3 | pneu 120/70-10 54l tl pirelli sl38 | 1 | | 560661 | 31/12/9999 |
| 3 | pneu 120/70-10 michelin | 1 | | 600560 | 31/12/9999 |
| 3 | pneu 120/70-10 sava | 1 | | 601117 | 31/12/9999 |
| 4 | goupille | 1 | | 012789 | 31/12/9999 |
| 5 | cage fix ecrou | 1 | | 194423 | 31/12/9999 |
| 6 | rondelle | 1 | | 273099 | 31/12/9999 |
| 7 | ecrou fix tambour | 1 | | 563728 | 31/12/9999 |

Préfixe du châssis : ZAPC38300

Préfixe du moteur : C383M

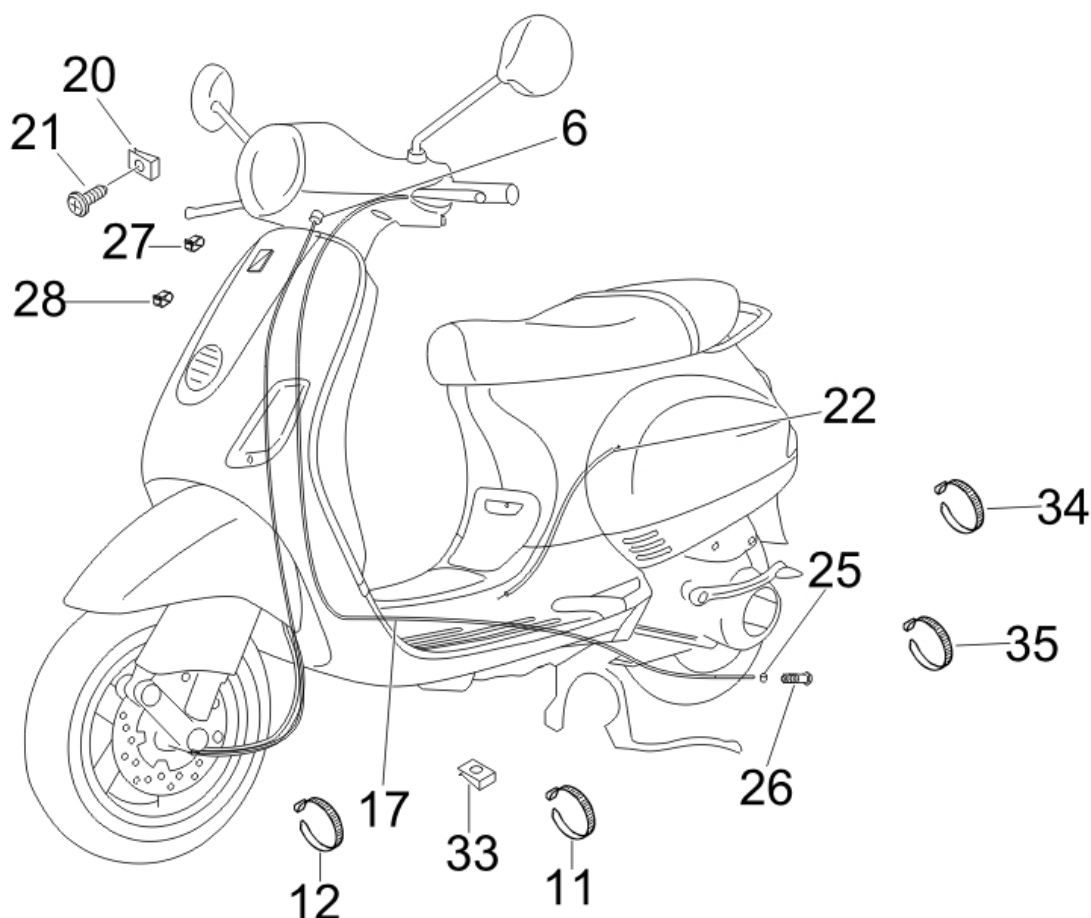


Dernière remise à jour : 17/09/2008

| Pos. | Désignation | Q.té | Couleur du véhicule | Numéro dessin | Jusqu'à |
|------|--|------|---------------------|---------------|------------|
| 1 | etrier frein | 1 | | CM065701 | 31/12/9999 |
| 1 | etrier frein | 1 | | CM076101 | 31/12/9999 |
| 2 | pattes | 1 | | 601610 | 31/12/9999 |
| 3 | plaquettes frein | 1 | | 647073 | 31/12/9999 |
| 3 | plaquettes frein (2) lib, et2/et4, zip | 1 | | 647157 | 31/12/9999 |
| 4 | vis | 2 | | 271596 | 31/12/9999 |
| 5 | rondelle s00305800 | 1 | | 003058 | 31/12/9999 |
| 6 | rondelle | 2 | | 709047 | 31/12/9999 |
| 7 | tuyau | 1 | | 646893 | 31/12/9999 |
| 8 | joint | 2 | | 127927 | 31/12/9999 |
| 9 | vis | 1 | | 265451 | 31/12/9999 |

Préfixe du châssis : ZAPC38300

Préfixe du moteur : C383M

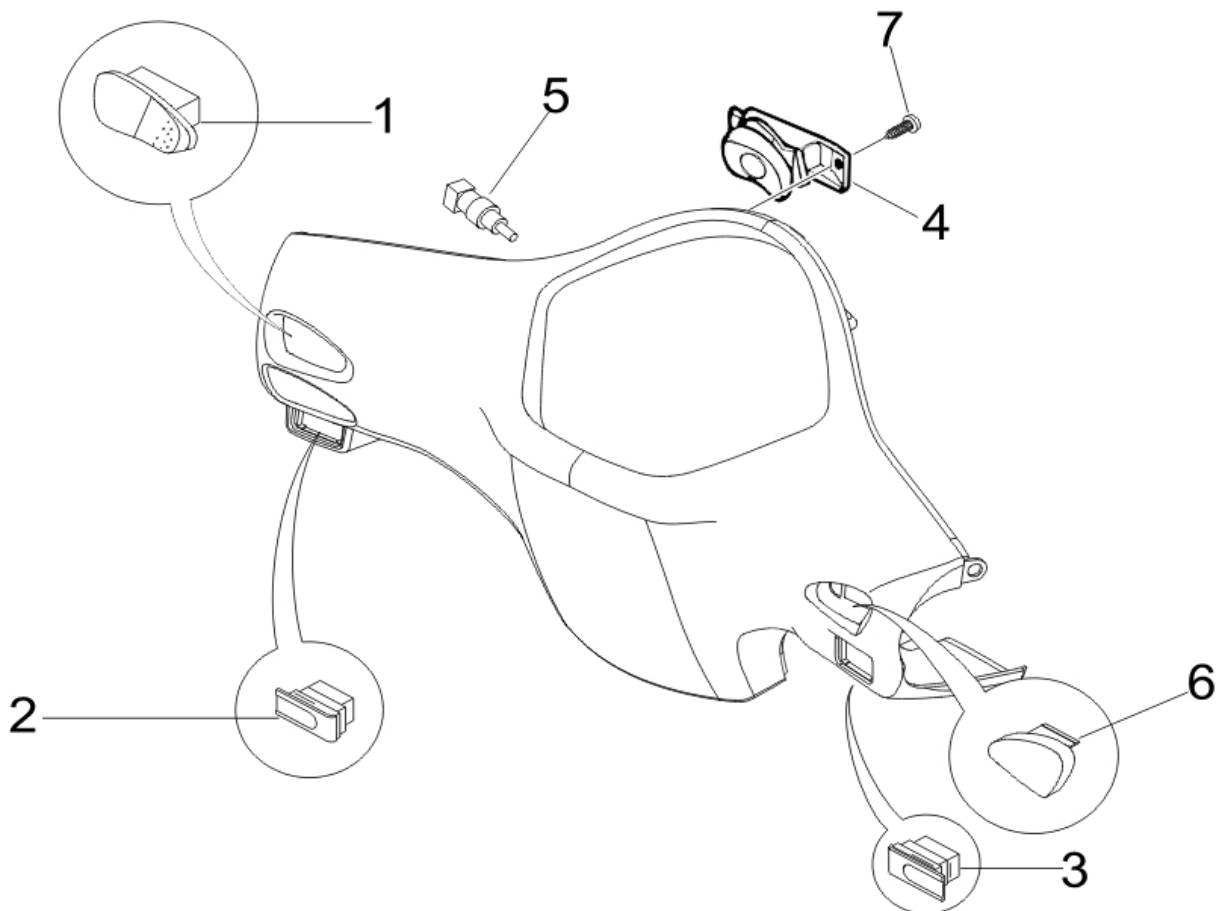


Dernière remise à jour : 17/09/2008

| Pos. | Désignation | Q.té | Couleur du véhicule | Numéro dessin | Jusqu'à |
|------|--|------|---------------------|---------------|------------|
| 6 | transmission compteur vespa lx 50-125-15 | 1 | | 601618 | 31/05/2006 |
| 6 | transmission compteur | 1 | | 56307R | 15/01/2009 |
| 11 | collier | 2 | | 145298 | 31/12/9999 |
| 12 | collier | 2 | | 257134 | 31/12/9999 |
| 17 | transmission frein | 1 | | 564217 | 31/12/9999 |
| 20 | plaquette | 1 | | 564497 | 31/12/9999 |
| 21 | vis | 1 | | 414837 | 31/12/9999 |
| 25 | pivot | 1 | | 179640 | 31/12/9999 |
| 26 | ecrou | 1 | | 270310 | 31/12/9999 |
| 27 | ressort | 1 | | CM006903 | 31/12/9999 |
| 28 | ollier | 1 | | CM006904 | 31/12/9999 |
| 33 | ressort | 1 | | CM013203 | 31/12/9999 |
| 34 | collier | 1 | | 564629 | 31/12/9999 |
| 35 | collier | 1 | | 145298 | 31/12/9999 |

Préfixe du châssis : ZAPC38300

Préfixe du moteur : C383M

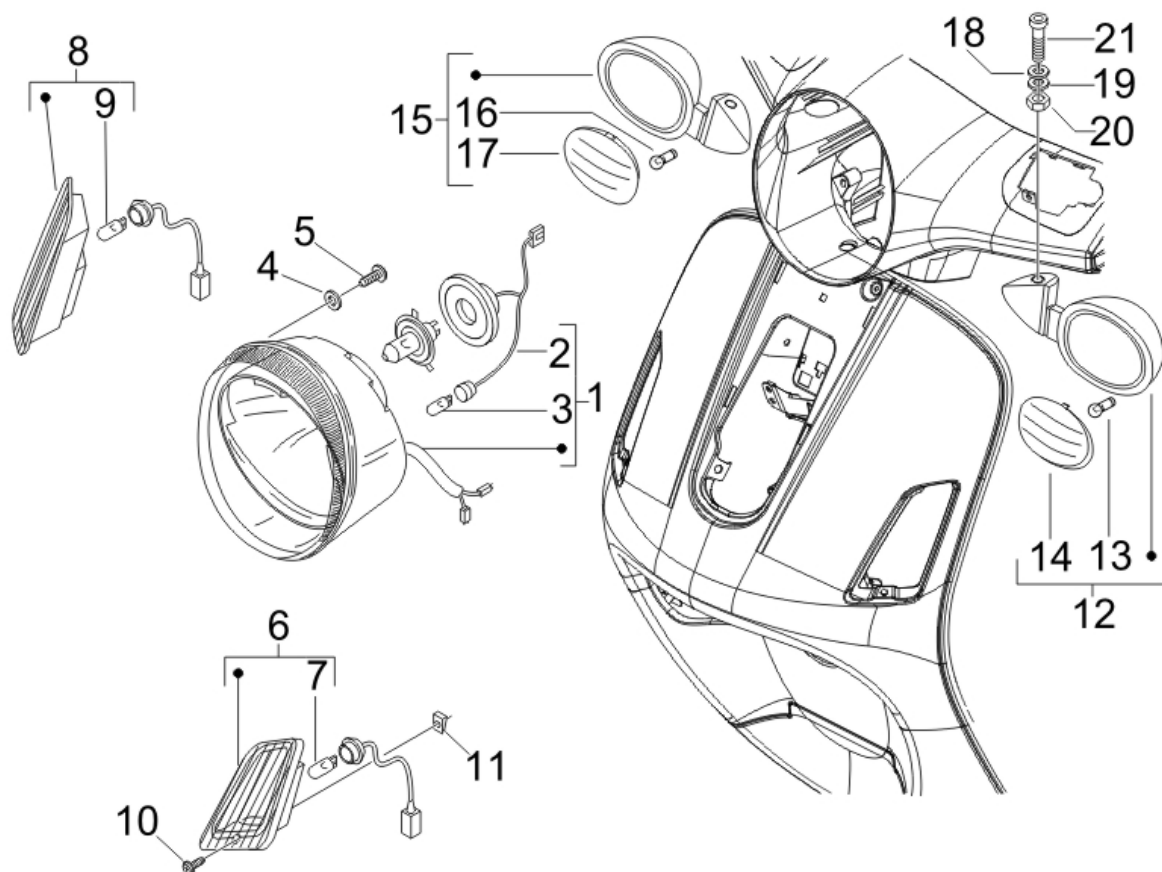


Dernière remise à jour : 17/09/2008

| Pos. | Désignation | Q.té | Couleur du véhicule | Numéro dessin | Jusqu'à |
|------|----------------------|------|---------------------|---------------|------------|
| 1 | deviateur code phare | 1 | | 294877 | 31/12/9999 |
| 2 | bouton clignotants | 1 | | 294723 | 31/12/9999 |
| 3 | bouton démarrage | 1 | | 638975 | 28/11/2008 |
| 4 | bouton clacson | 1 | | 638976 | 28/11/2008 |
| 5 | contacteur | 2 | | 583575 | 31/12/9999 |
| 6 | bouchon | 1 | | 623512 | 31/12/9999 |
| 7 | vis | 2 | | 258403 | 31/12/9999 |

Préfixe du châssis : ZAPC38300

Préfixe du moteur : C383M

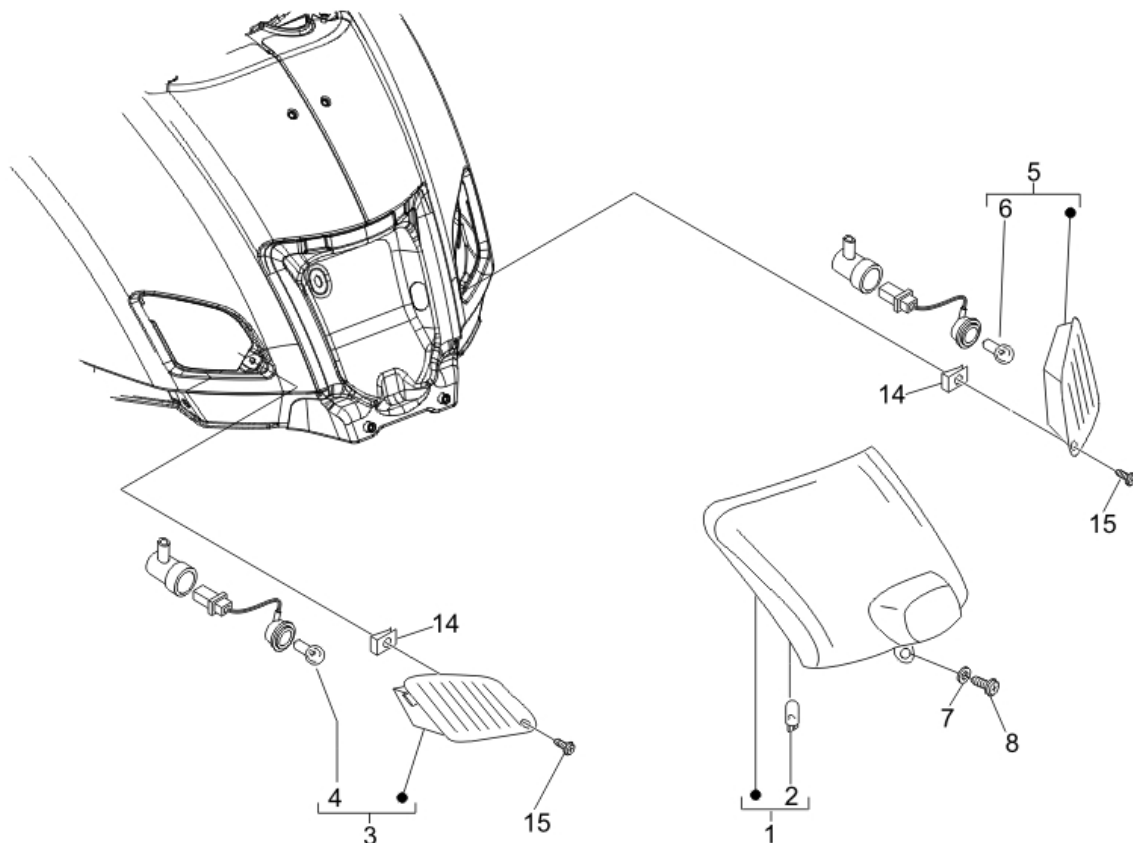


Dernière remise à jour : 17/09/2008

| Pos. | Désignation | Q.té | Couleur du véhicule | Numéro dessin | Jusqu'à |
|------|--------------------|------|---------------------|---------------|------------|
| 1 | projecteur | 1 | | 638964 | 31/12/9999 |
| 2 | ampoule 12v-35/35w | 1 | | 219528 | 31/12/9999 |
| 3 | ampoule 12v 5w | 1 | | 292022 | 31/12/9999 |
| 4 | rondelle | 4 | | 006965 | 31/12/9999 |
| 5 | vis | 4 | | 015935 | 31/12/9999 |
| 6 | clignotant avt gau | 1 | | 638640 | 02/05/2008 |
| 6 | clignotant avt gau | 1 | | 58174R | 31/12/9999 |
| 7 | ampoule 12v-10w | 1 | | 584332 | 31/12/9999 |
| 8 | clignotant avt dr | 1 | | 638650 | 02/05/2008 |
| 8 | clignotant avt dr | 1 | | 58175R | 31/12/9999 |
| 9 | ampoule 12v-10w | 1 | | 584332 | 31/12/9999 |
| 10 | vis | 2 | | 008457 | 31/12/9999 |
| 11 | plaquette | 2 | | CM017406 | 31/12/9999 |

Préfixe du châssis : ZAPC38300

Préfixe du moteur : C383M

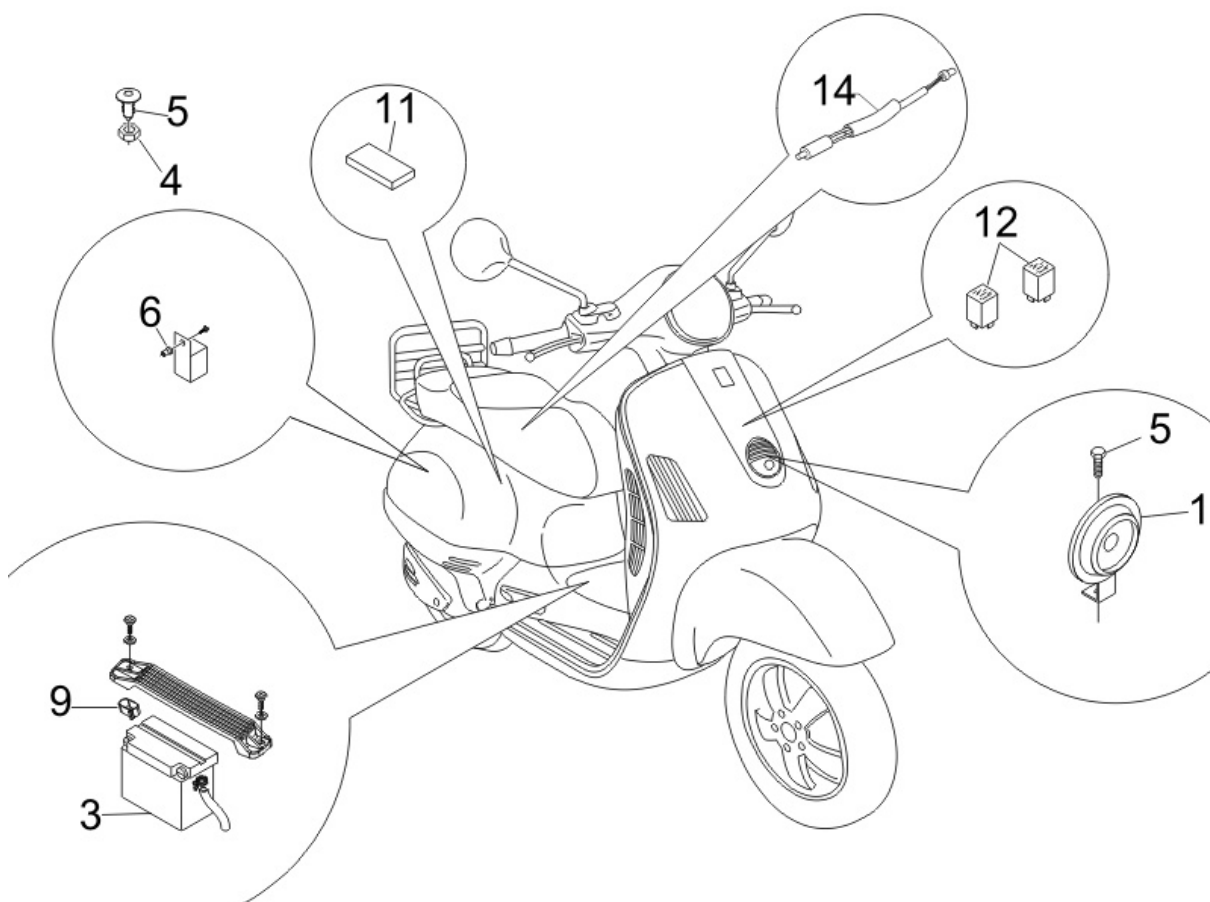


Dernière remise à jour : 17/09/2008

| Pos. | Désignation | Q.té | Couleur du véhicule | Numéro dessin | Jusqu'à |
|------|--------------------|------|---------------------|---------------|------------|
| 1 | feu ar cplt | 1 | | 638646 | 31/12/9999 |
| 2 | ampoule 12v-5/21w | 1 | | 129953 | 31/12/9999 |
| 3 | clignotant ar gau | 1 | | 639285 | 02/05/2008 |
| 3 | clignotant ar gau | 1 | | 58176R | 31/12/9999 |
| 4 | ampoule 12v-10w | 1 | | 584332 | 31/12/9999 |
| 5 | clignotant ard | 1 | | 639286 | 02/05/2008 |
| 5 | clignotant ard | 1 | | 58177R | 31/12/9999 |
| 6 | ampoule 12v-10w | 1 | | 584332 | 31/12/9999 |
| 7 | rondelle s01376900 | 2 | | 013769 | 31/12/9999 |
| 8 | vis | 2 | | 015996 | 31/12/9999 |
| 14 | plaquette | 2 | | CM017405 | 31/12/9999 |
| 15 | vis s00837200 | 2 | | 008372 | 31/12/9999 |

Préfixe du châssis : ZAPC38300

Préfixe du moteur : C383M

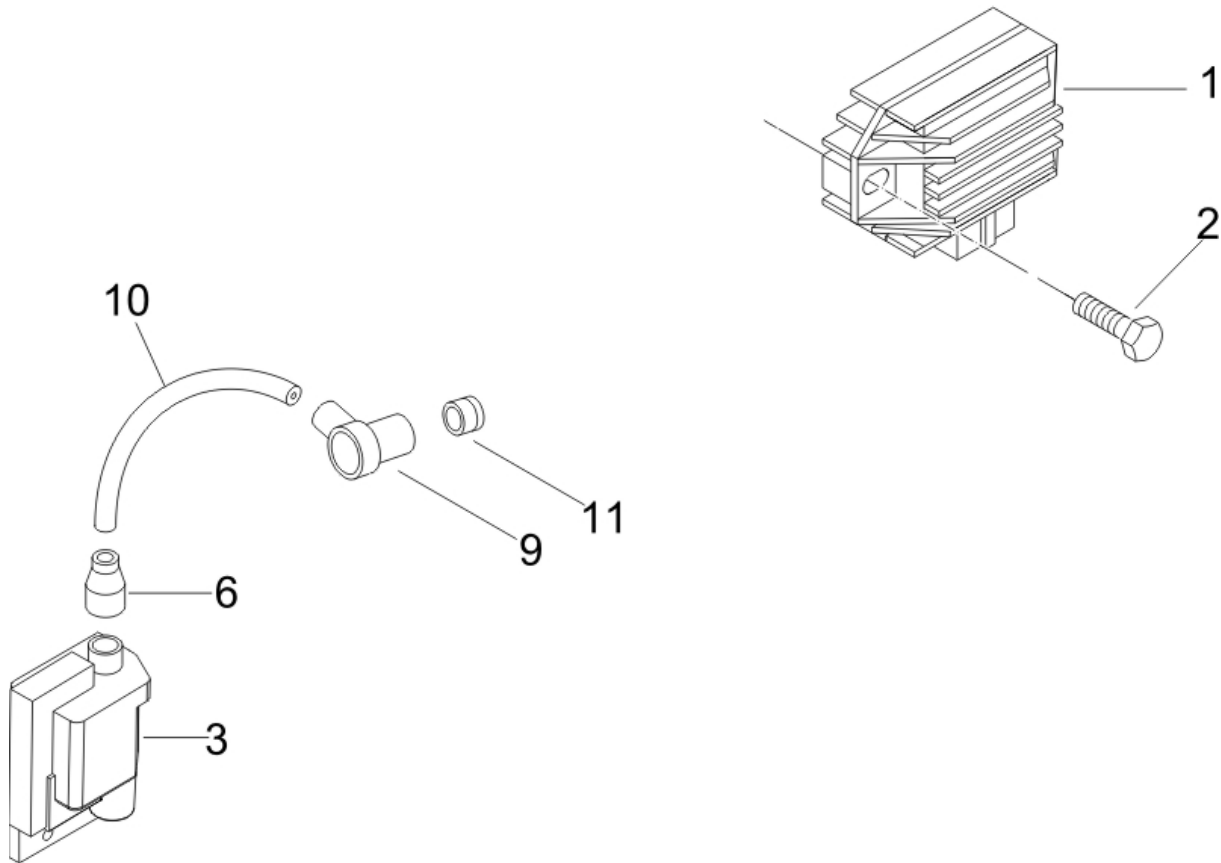


Dernière remise à jour : 17/09/2008

| Pos. | Désignation | Q.té | Couleur du véhicule | Numéro dessin | Jusqu'à |
|------|--------------------------|------|---------------------|---------------|------------|
| 1 | avertisseur | 1 | | 58094R | 02/03/2009 |
| 2 | vis | 1 | | 434541 | 31/12/9999 |
| 3 | batterie yuasa 12v/9ah | 1 | | 584810 | 31/12/9999 |
| 4 | ecrou | 2 | | 241937 | 31/12/9999 |
| 5 | vis | 1 | | 436788 | 31/12/9999 |
| 6 | rondelle s01640600 | 2 | | 016406 | 31/12/9999 |
| 9 | collier | 6 | | 145298 | 31/12/9999 |
| 11 | equerre | 1 | | 298804 | 31/12/9999 |
| 12 | relais 12v-80a demarreur | 1 | | 58115R | 31/12/9999 |
| 14 | resistance carbu c26 | 1 | | 582619 | 31/12/9999 |

Préfixe du châssis : ZAPC38300

Préfixe du moteur : C383M

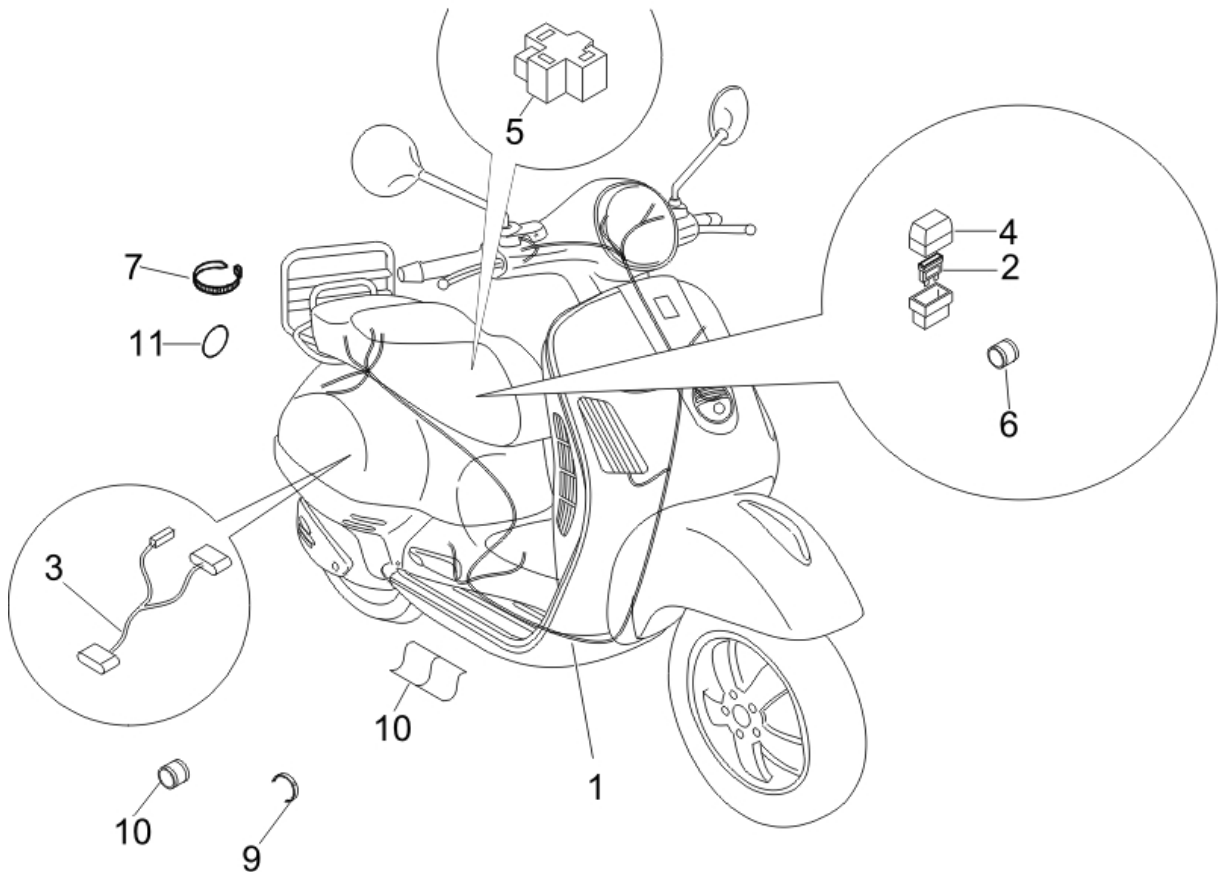


Dernière remise à jour : 17/09/2008

| Pos. | Désignation | Q.té | Couleur du véhicule | Numéro dessin | Jusqu'à |
|------|----------------|------|---------------------|---------------|------------|
| 1 | regulateur m98 | 1 | | 969382 | 30/12/2070 |
| 2 | vis | 1 | | 434541 | 31/12/9999 |
| 3 | dispositif | 1 | | 639978 | 31/12/9999 |
| 6 | capuchon | 1 | | 231571 | 31/12/9999 |
| 9 | cache | 1 | | 969348 | 31/12/9999 |
| 10 | cable h.t. | 1 | | 080341 | 31/12/9999 |
| 11 | passe-cable | 1 | | 828339 | 31/12/9999 |

Préfixe du châssis : ZAPC38300

Préfixe du moteur : C383M



Dernière remise à jour : 17/09/2008

| Pos. | Désignation | Q.té | Couleur du véhicule | Numéro dessin | Jusqu'à |
|------|----------------------|------|---------------------|---------------|------------|
| 1 | faisc. de cables | 1 | | 639173 | 31/12/9999 |
| 2 | fusible 10a | 1 | | 292507 | 31/12/9999 |
| 3 | connecteur | 1 | | 216063 | 31/12/9999 |
| 4 | couvercle | 1 | | 290404 | 31/12/9999 |
| 5 | connecteur | 1 | | 156205 | 31/12/9999 |
| 6 | passe cable | 1 | | 294754 | 31/12/9999 |
| 7 | collier | 1 | | 639082 | 31/12/9999 |
| 9 | ressort | 1 | | CM006903 | 31/12/9999 |
| 10 | joint protect arr fx | 1 | | 580160 | 15/07/2008 |
| 11 | | 1 | | 247489 | 31/12/9999 |

Vespa[®]
