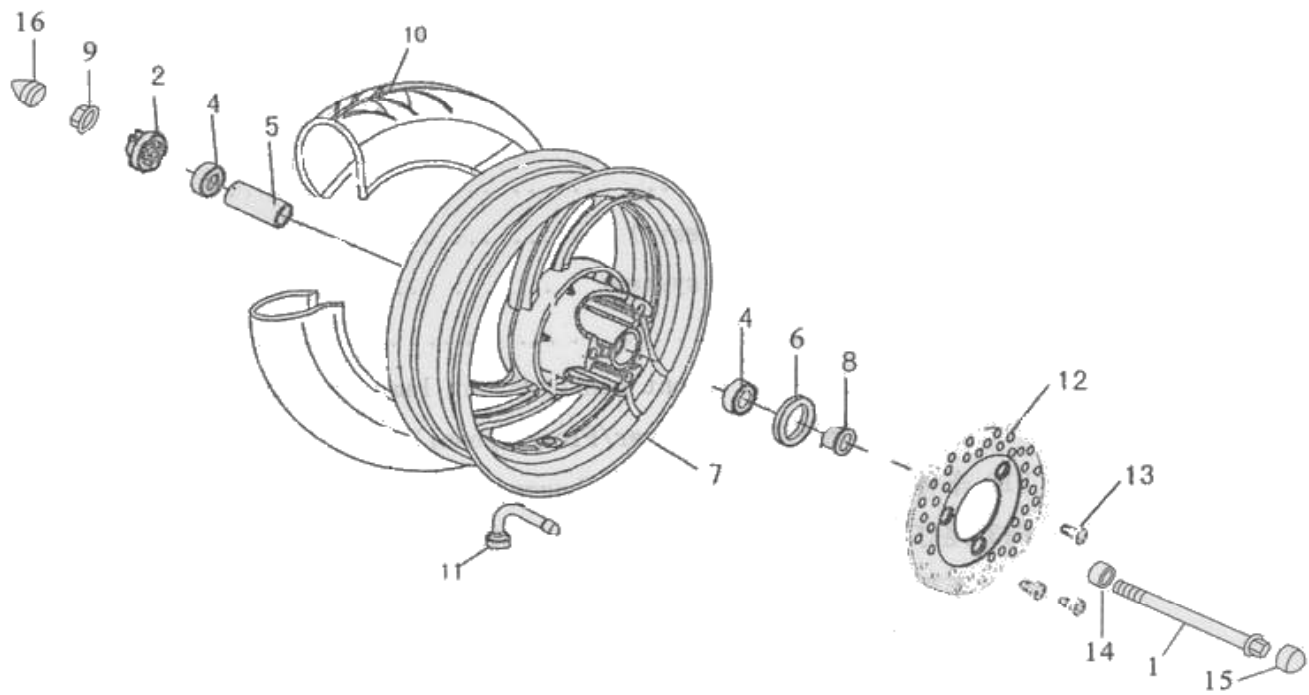
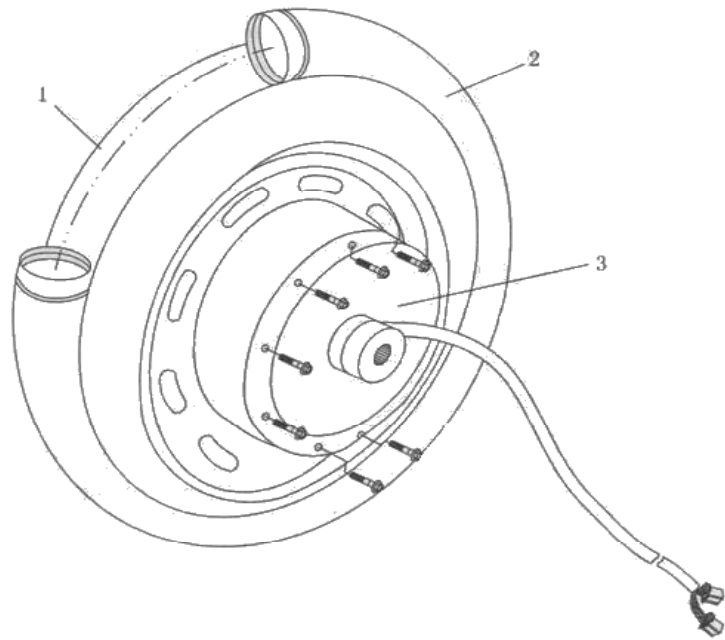


Version 1
Rød uden
Whisper logo

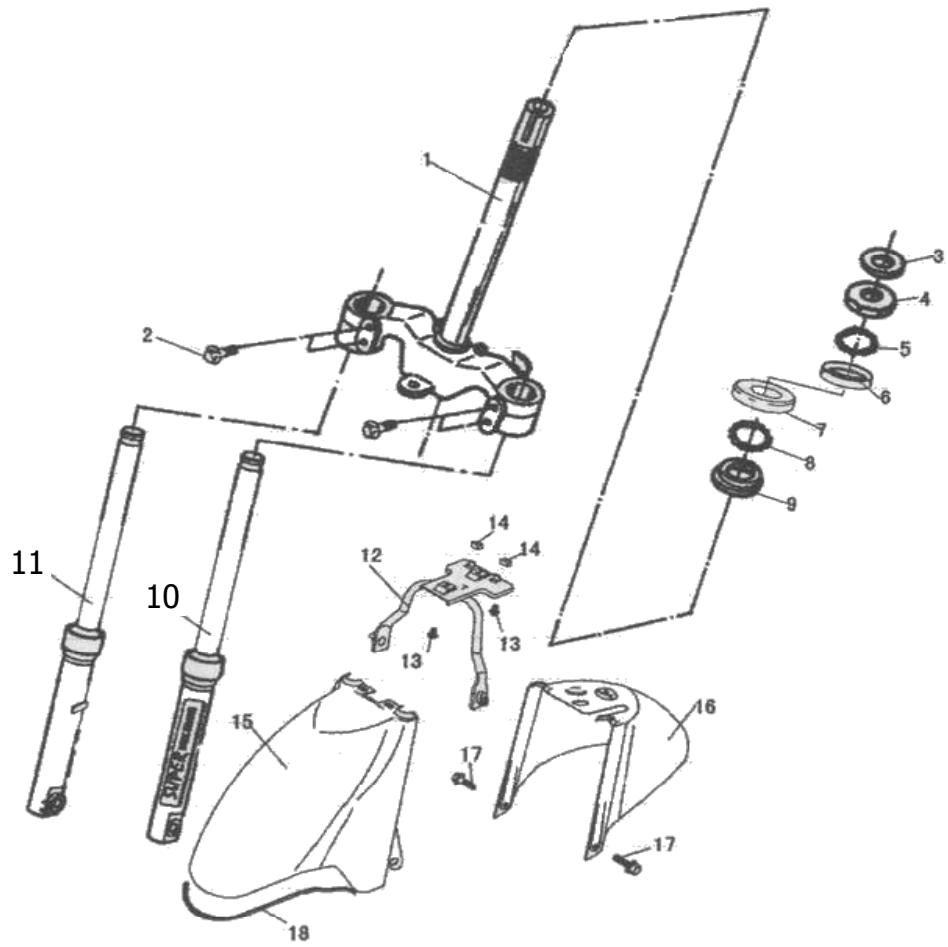




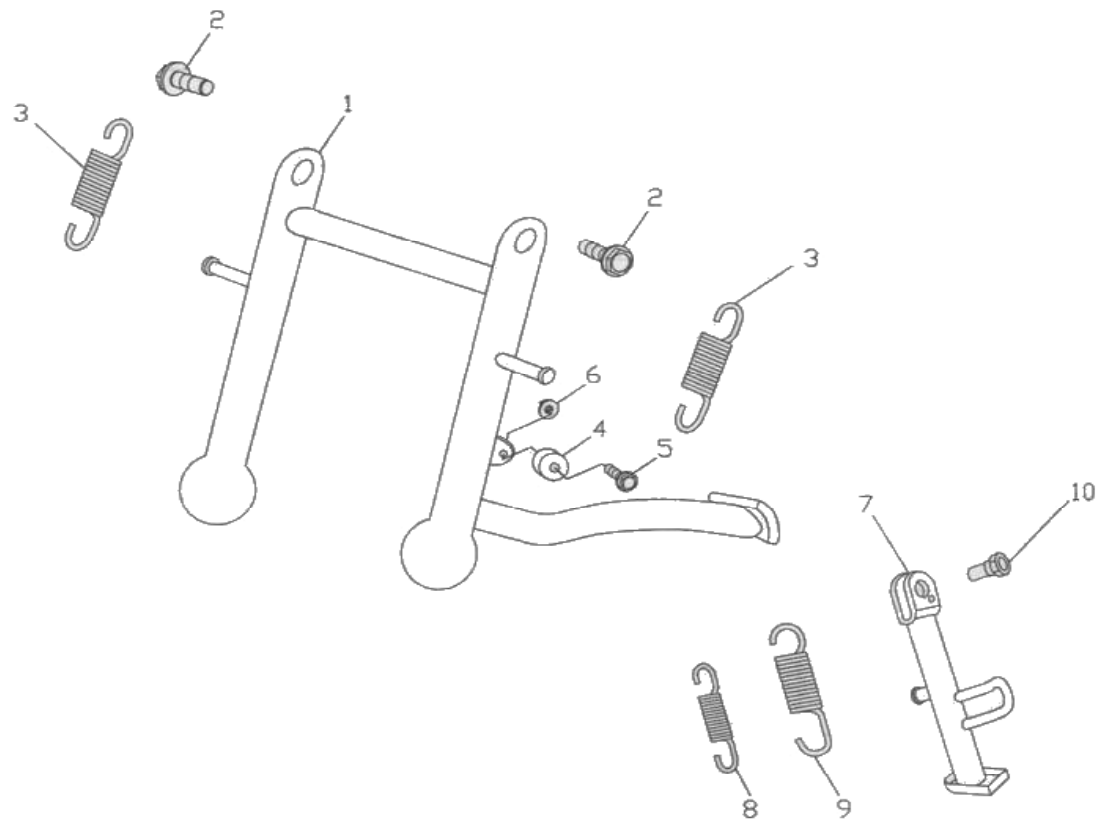
POS	QTY	PARTNUMBER	BESKRIVELSE	DESCRIPTION
1	1	403984	AKSEL FOR HJUL	AXLE FR.WHEEL - F18.1
2	1	403985	KM TÆLLER DREV	SPEED COUNTER - F18.2
4	2	403986	BRUG 403926	USE 403926
5	1	403987	BØS	CENTRAL SET - F18.5
6	1	403988	PAKDÅSE 32X20X5	SEAL DUST - F18.6
7	2	403989	FÆLG	FRONT WHEEL - F18.7
8	1	403990	BØS FOR FORHJUL	BUSH - F18.8
9	1	403991	MØTRIK M12X1.25	NUT M12X1.25 - F18.9
10	1	403992	DÆK 3.0-10	TYRE 3.0-10 - F18.10
11	2	403993	VENTIL	VALVE - F18.11
12	1	403994	SKIVE, BREMSE	DISK BRAKE - F18.12
13	3	403995	BOLT	DISK BRAKE BOLT - F18.13
14	1	405545	BØS	BUSH - F1.14
15	1	405546	HÆTTE VENSTRE	LEFT RUBBER CAP - F1.15
16	1	405547	HÆTTE HØJRE	RIGHT RUBBER CAP - F1.16



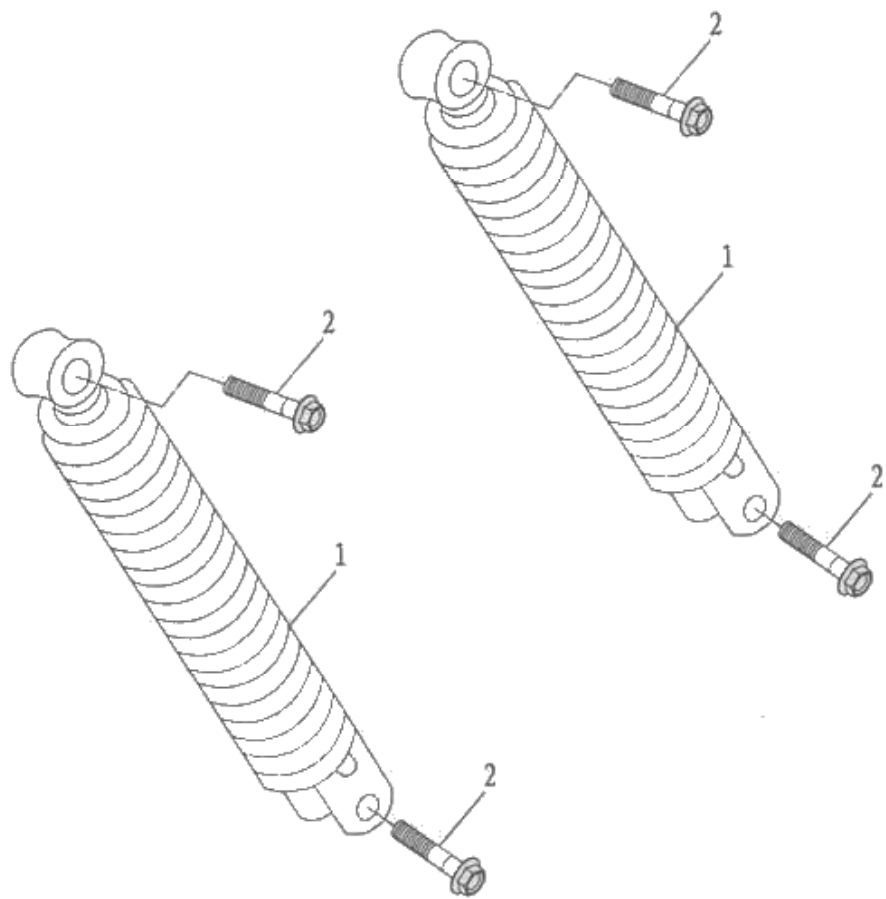
POS	QTY	PARTNUMBER	BESKRIVELSE	DESCRIPTION
1	1	405548	FÆLG BAGHJUL	REAR RIM ASSY - F2.1
2	1	403997	DÆK	TYRE - F19.2
3	2	405549	MOTOR	MOTOR - F2.3



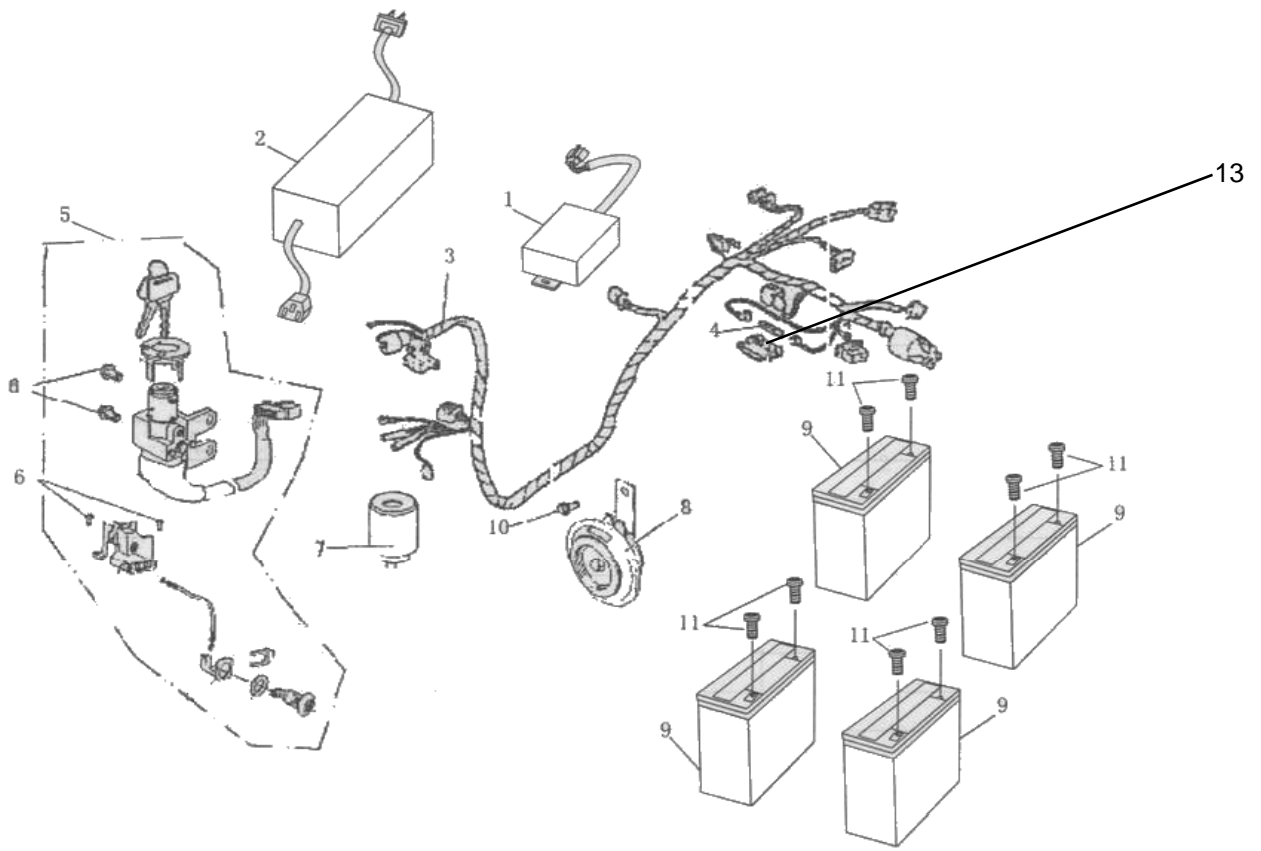
POS	QTY	PARTNUMBER	BESKRIVELSE	DESCRIPTION
1	1	404005	KRONRØR	STEERING COLUMN - F20.1
2	4	404006	BOLT	BOLT FLANGE - F20.2
3	1	404007	LÅSEMØTRIK	ASSMBLING NUT - F20.3
4	1	404008	MØTRIK	RACE TOP CONE NUT - F20.4
5	1	404009	LEJESKÅL ØVERST	BALL STEEL ASSY - F20.5
6	1	404010	LEJERING	RACE UPPER BALL - F20.6
7	1	404011	LEJESKÅL MELLEASTE	RACE UNDER BALL - F20.7
8	1	404012	LEJESKÅL NEDERSTE	BALL STEEL ASSY - F20.8
9	1	404013	LEJERING	RACE CONE - F20.9
10	1	404014	STØDDÆMPEE VENSTRE MAT	FR.SHOCK ASSY FLAT SILVER (L) F20.10
11	1	404015	STØDDÆMPEE HØJRE MAT	FR.SHOCK ASSY FLAT SILVER (R) F20.11
12	1	404016	BESLAG FOR SKÆRM	FENDER - F20.12
13	2	404017	BOLT M6X12	BOLT M6X12 - F20.13
14	2	404018	GUMMIPAKNING	RUBBER - F20.14
15	1	405550	SKÆRM FOR RØD	FRONT FENDER RED
16	1	405551	SKÆRM BAG GRÅ WHISPEE	REAR FRONT FENDER GRAY WHISPEE - F3.16
17	2	404023	BOLT M6X12	BOLT M6X12 - F20.17
18	1	404024	GUMMI PAKNING	RUBBER FRONT FENDER - F20.18



POS	QTY	PARTNUMBER	BESKRIVELSE	DESCRIPTION
1	1	405552	STØTTEBEN	CENTER STAND ASSY - F4.1
2	2	90152200	STÅLBOLT M10X25 12.9	SCREW M10X25 12.9
3	2	405553	FJEDER	SPRING CENTER STAND - F4.3
4	1	405554	GUMMI FOR STØTTEBEN	RUBBER CENTER STAND - F4.4
5	1	90102885	STÅLBOLT M6X30 FZB 8.8	BOLT M6X30 8.8
6	1	90100691	LÅSEMØTRIK M6	LOCK NUT M6
7	1	405555	SIDE STØTTEBEN	SIDE STAND ASSY - F4.7
8	1	405556	FJEDER	SPRING A, SIDE STAND - F4.8
9	1	405557	FJEDER	SPRING B, SIDE STAND - F4.9
10	1	90102911	STÅLBOLT M8X20 FZB 8.8	BOLT M8X20



POS	QTY	PARTNUMBER	BESKRIVELSE	DESCRIPTION
1	2	405558	STØDDÆMPER BAG	REAR SHOCK ABSORBER - F5.1
2	4	90102889	STÅLBOLT M 6X40 FZB 8.8	SCREW 6X40

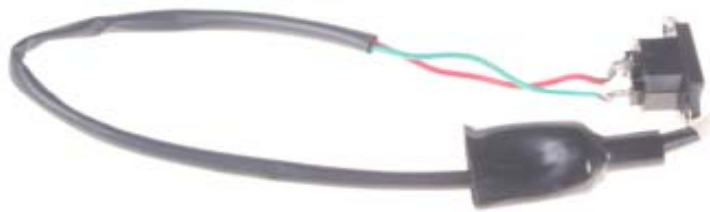


14

15

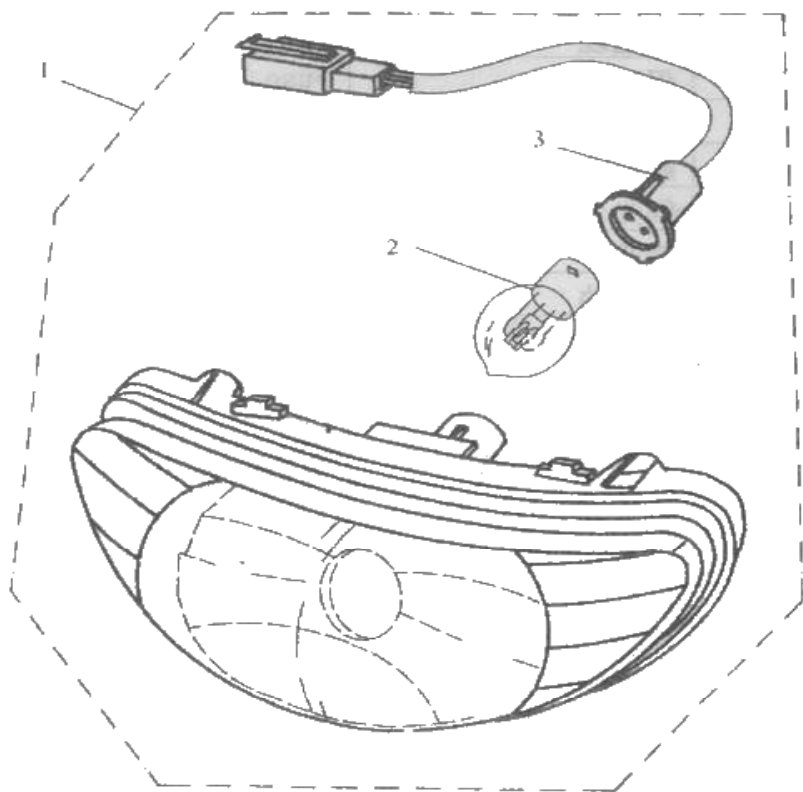


16

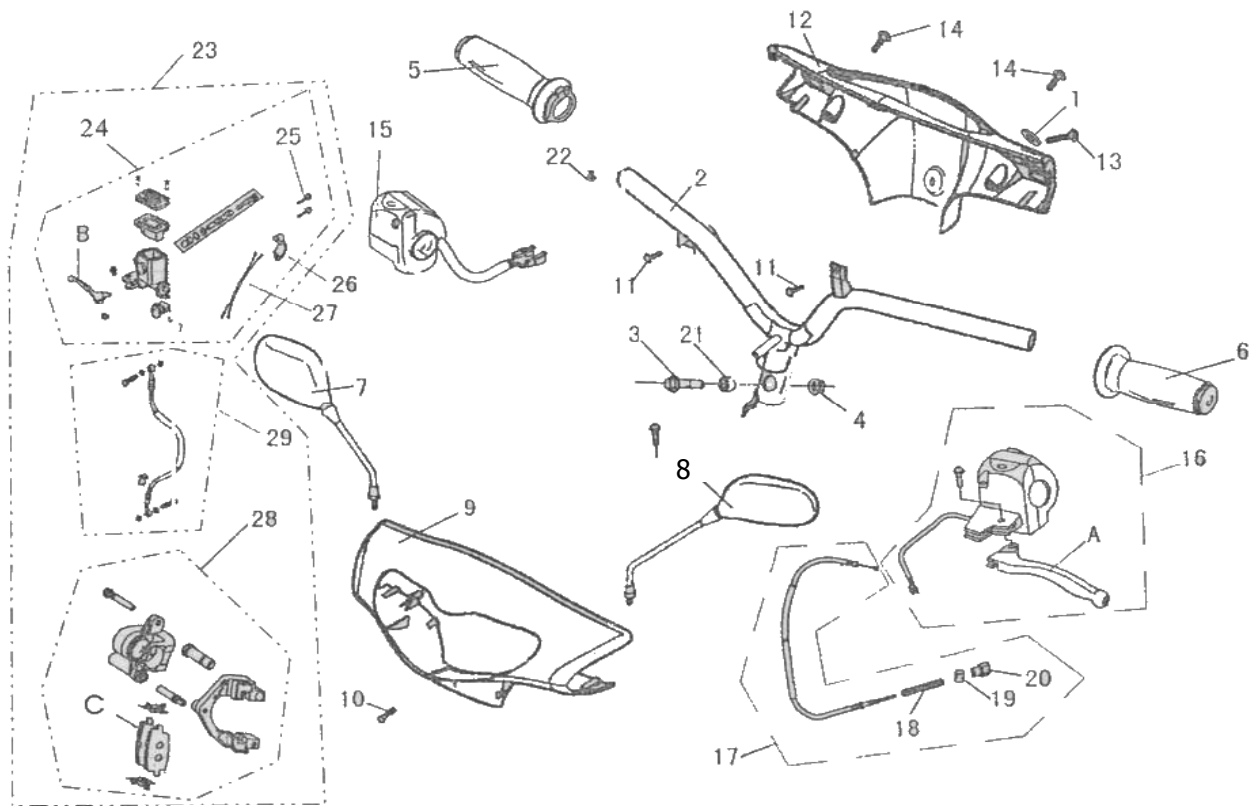


17

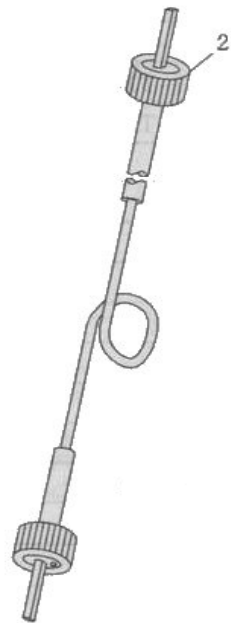
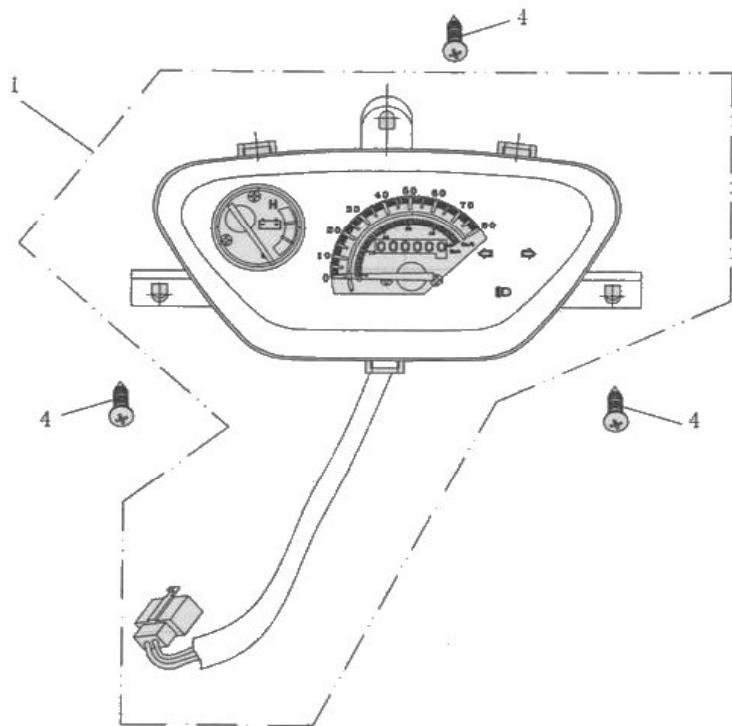
POS	QTY	PARTNUMBER	BESKRIVELSE	DESCRIPTION
1	1	405559	LADEBOKS	CONTROLLER - F6.1
2	1	405732	OPLADER WHISPER	CHARGER WHISPER
3	1	404049A	LEDNINGSNET. TIL ALARM SYSTEM	WIRING ASSY ALARM - F23.12
4	1	404052	GLASSIKRING 30AH	FUSE - F23.15
5	1	404041	TÆNDINGSLÅS SÆT	SWITCH ASSY - F23.5
6	4	90102881	STÅLBOLT M6X12	BOLT M6X12 8.8
7	1	404043	RELÆ BLINK	BUZZER FLASH RELAY - F23.7
8	1	404044	HORN	HORN - F23.8
9	4	18120002-0	BATTERI 12V 18AH	BATTERY 12 V
10	1	90102881	STÅLBOLT M6X12	BOLT M6X12 8.8
11	8	404042	BOLT M6X12	BOLT M6X12 - F23.6
12	1	407915	CONTROLLER	MAIN CONTROLLER
13	1	409680	SIKRINGSHOLDER FOR GLASSIKRING	GLASS FUSE BRACKET
14	1	408687	SIKRING FLAD 30AH	FUSE 30AH FLAT
15	1	408688	SIKRINGSHOLDER FLADSIKRING	FLAT FUSE BRACKET
16	1	408706	RELÆ	RELAY
17	1	408707	LEDNING	WIRE FOR CHARGER W/ PLUG



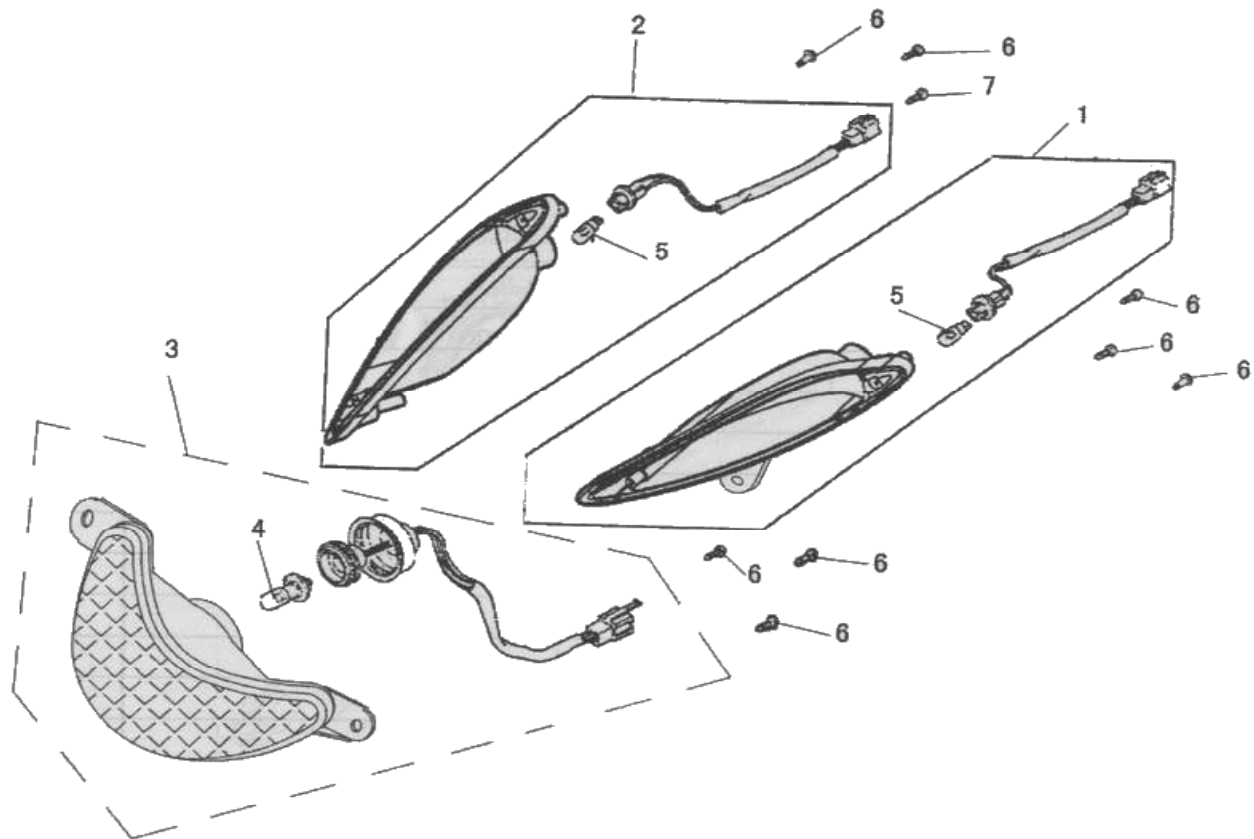
POS	QTY	PARTNUMBER	BESKRIVELSE	DESCRIPTION
1	1	404053	FORLYGTE KOMPLET	HEAD LIGHT ASSY - F24.1
2	1	401305	PÆRE 12V 35/35W NETTOPPRIS	BULB 12V 35/35W NETPRICE
3	2	404054	FATNING	SCOCKET - F24.3
4	1	404055	BOLT M6X25	BOLT M6X25 - F24.4



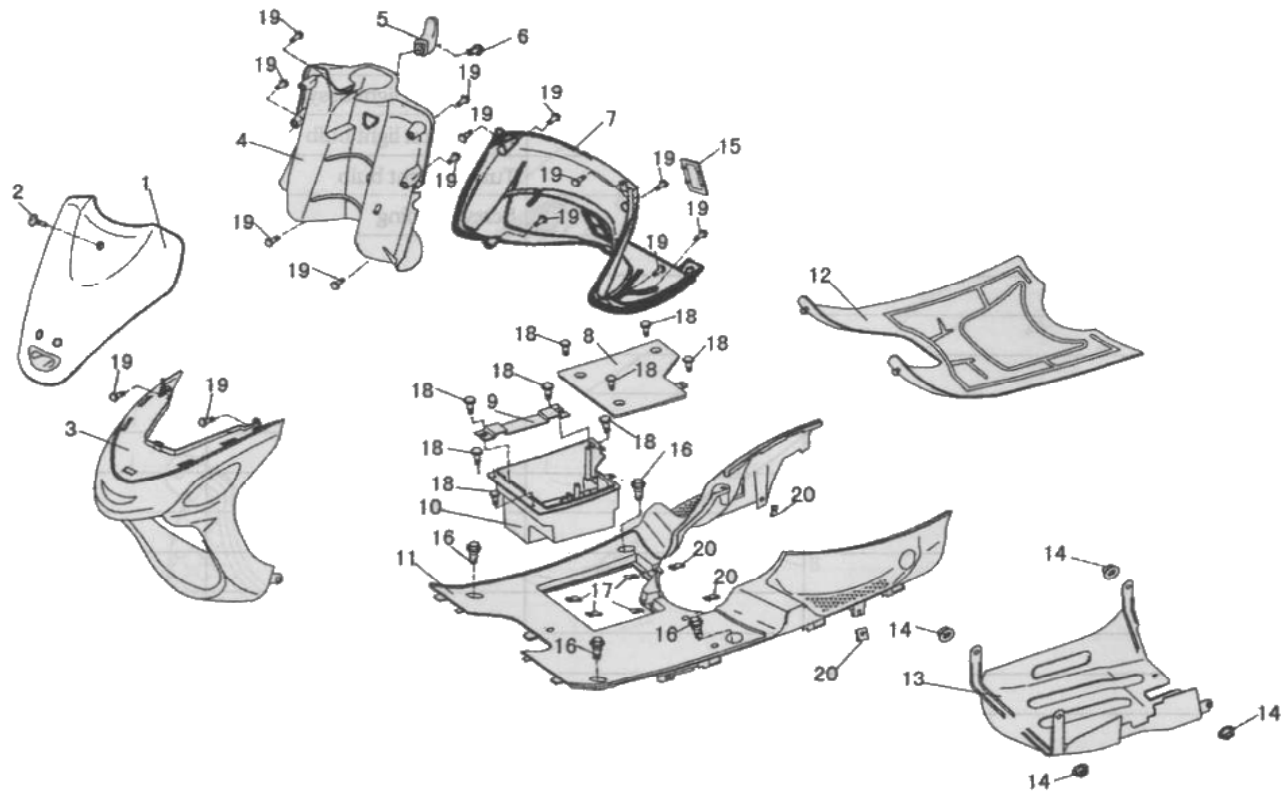
POS	QTY	PARTNUMBER	BESKRIVELSE	DESCRIPTION
1	1	90102308	PLANSKIVE M5	WASHER
2	1	404057	STYR	STEER - F26.2
3	1	90102944	STÅLBOLT M10X50 8.8 FZB	BOLT M10X50
4	1	90100693	LÅSEMØTRIK M10	LOCKNUT M10
5	1	407592	GASHÅNDTAG WHISPER	THROTTLE HANDLE F8.5
6	1	407615	HÅNDTAG VENSTRE	GRIP LEFT
7	1	404062	SIDESPEJL HØJRE	MIRROR RIGHT - F26.7
8	1	404063	SIDESPEJL VENSTRE	MIRROR LEFT - F26.8
9	1	408692	PANEL VED FORLYGTE RØD	FRONTHEAD COVER RED
10	1	404067	BOLT M5X25	BOLT M5X25 - F26.10
11	1	404068	SKRUE ST4.8X16	SCREWST4.8X16 - F26.11
12	2	404069	PANEL VED STYR, BAGERST	REAR PART, HEAD COVER - F26.12
13	2	404071	SKRUE ST4.2X12	SCREWST4.2X12 - F26.14
14	2	404070	BOLT	BOLT - F26.13
15	1	408686	KONTAKTKONSOL HØJRE	SWITCH ASSY RIGHT
16	1	404073	KONTAKTKONSOL VENSTRE	SWITCH ASSY LEFT - F26.16
17	1	404074	BREMSEKABEL BAG KOMPLET	BRAKECABLE REAR ASSY - F26.17
21	1	404075	STYRESKIVE	GUIDE WASHER - F26.21
24	1	404077	BREMSE CYLINDER	MASTER CYLINDER ASSY - F26.24
25	1	404078	BOLT M6X22	BOLT M6X22 - F26.25
26	1	404079	BESLAG	BRACKET - F26.26
27	1	404080	LEDNING	STOP HARNESS - F26.27
28	1	404081	BREMSEKALIBER	BRAKECALIBER ASSY - F26.28
29	1	404082	BREMSE SLANGE	BRAKE HOSE ASSY - F26.29
A	1	404083	HÅNDTAG, BREMSE HØJRE SORT	R.BRAKE HANDLE BLACK - F26.A
A	1	404083A	HÅNDTAG, BREMSE HØJRE BLANKT	R.BRAKE HANDLE SILVER - F26.A
B	1	404084	HÅNDTAG, BREMSE VENSTRE SORT	L.BRAKE HANDLE - F26.B
B	1	404084A	HÅNDTAG, BREMSE VENSTRE BLANK	L. BRAKE HANDLE SILVER F26.B
C	1	404085	BREMSEKLODS SÆT	BRAKE SHOE ASSY - F26.C



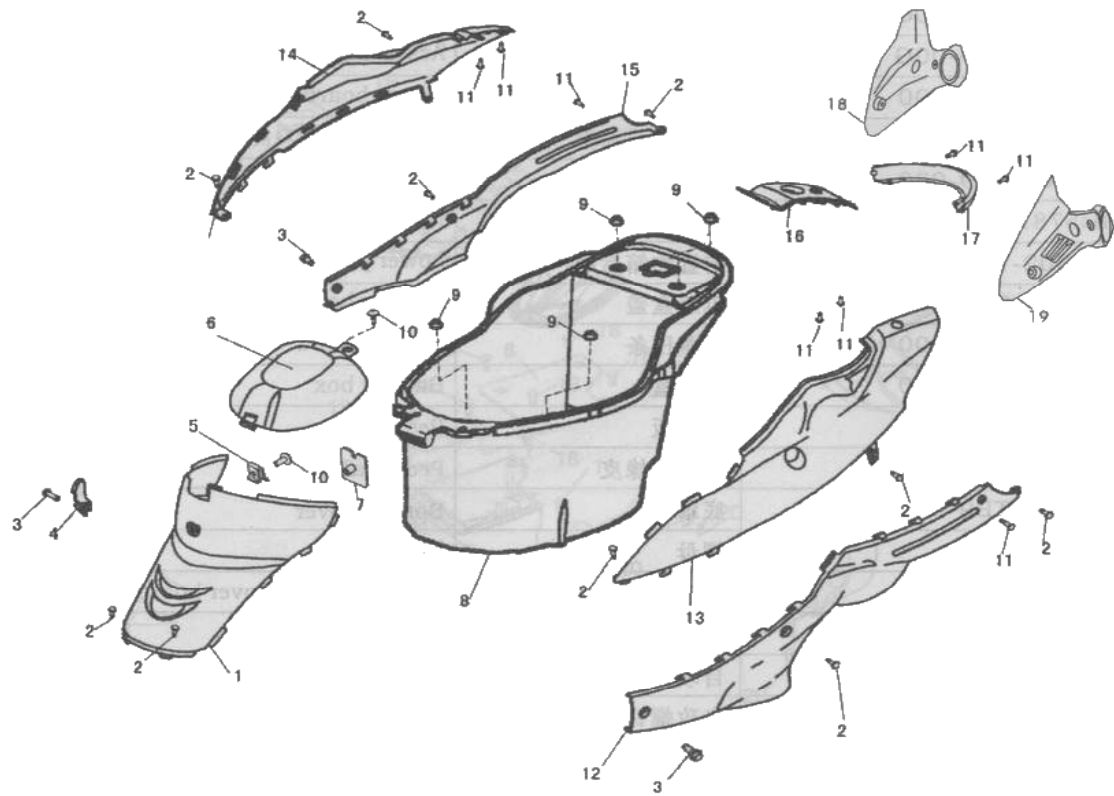
POS	QTY	PARTNUMBER	BESKRIVELSE	DESCRIPTION
1	1	405560	INSTRUMENTPANEL	METER ASSY WHISPER - F9.1
2	1	404088	SPEEDOMETER KABEL	SDPEEDOMETER CABLE - F27.3
4	3	296039	PLADESKRUE M4,8X16 SPIDS	SCREW M4,8X16



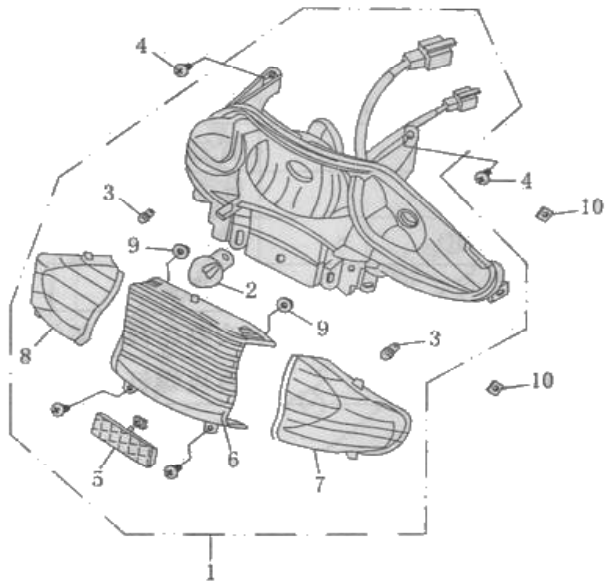
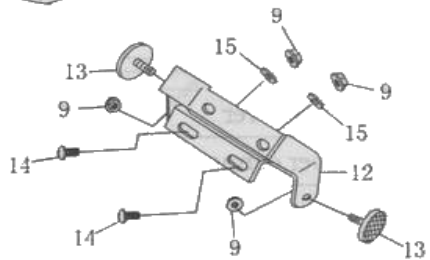
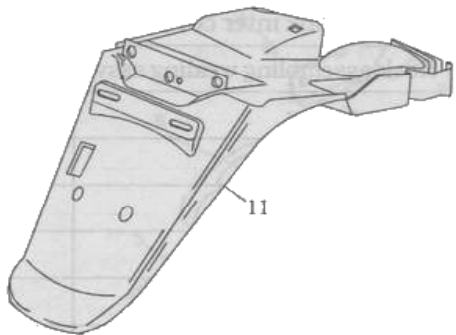
POS	QTY	PARTNUMBER	BESKRIVELSE	DESCRIPTION
1	1	404091	BLINKLYS FOR VENSTRE GUL	INDICATOR FRONT RIGHT YELLOW - F28.1
1	1	404091A	BLINKLYS FOR VENSTRE HVID	INDICATOR FRONT RIGHT WHITE - F28.1
2	1	404092	BLINKLYS FOR HØJRE GUL	INDICATOR FRONT LEFT YELLOW - F28.2
2	1	404092A	BLINKLYS FOR HØJRE HVID	INDICATOR FRONT LEFT WHITE - F28.2
3	1	404093	POSITIONSLYGTE	HEAD LIGHT - F28.3
4	1	401305	PÆRE 12V 35/35W NETTOPRIS	BULB 12V 35/35W NETPRICE
5	2	700529	PÆRE 12V 10W	BULB 12V 10W
6	9	404094	SKRUE ST4.2X12	SCREW ST4.2X12 - F28.6



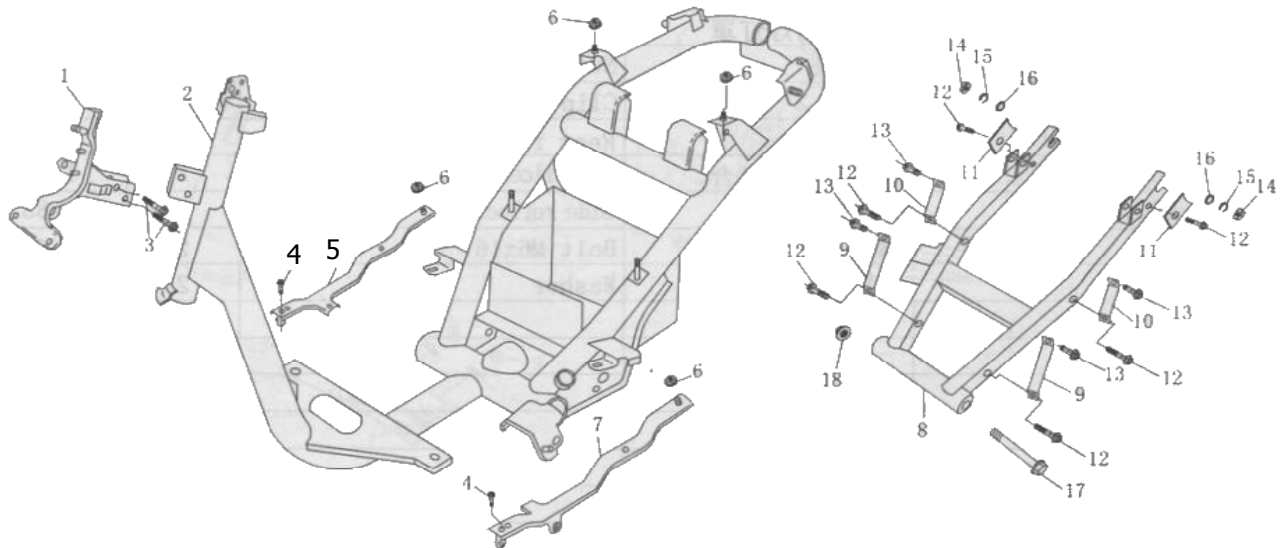
POS	QTY	PARTNUMBER	BESKRIVELSE	DESCRIPTION
1	1	405561	PANEL RØD	COVER FRONT RED
2	1	404098	BOLT M6X14	BOLT M6X14 - F29.2
3	1	405562	PANEL SORT WHISPER	FRONT COVER FENDER BLACK WHISPER - F11.3
4	1	404102	PANEL BAG VED STYR	COVER BEHIND STEER - F29.4
5	1	404103	KROG FOR	HOOK FRONT - F29.5
6	1	404104	BOLT M6X12	BOLT M6X12 - F29.6
7	1	404105	OPBEVARINGSRUM FOR	REAR COVER LOWER FRONT - F29.7
8	1	404106	LÅG	COVER BATTERYBOX - F29.8
9	1	404107	BATTERI HOLDER	BRACKET BATTERY - F29.9
10	1	404108	BATTERI BOKS	BATTERIBOX - F29.10
11	1	404109	BUNDPLADE	COVER LOWER - F29.11
12	1	404110	BRUG 402097	RUBBERMAT - F29.12
13	1	404111	BUNDPLADE UNDER	COVER UNDER SCOOTER - F29.13
14	4	404112	MØTRIK M6	NUT M6 - F29.14
15	1	404113	PLADE FOR STELNUMMER	COVER - F29.15
16	4	404114	BOLT M6X20	BOLT M6X20 - F29.16
17	4	404115	KLIPS	CLIP (4.8) - F29.17
18	7	296039	PLADESKRUE M4,8X16 SPIDS	SCREW M4,8X16
19	16	296028	PLADESKRUE M4,2X13 SPIDS	SCREW M4,2X13
20	4	404118	KLIPS	CLIP (4.2) - F29.20



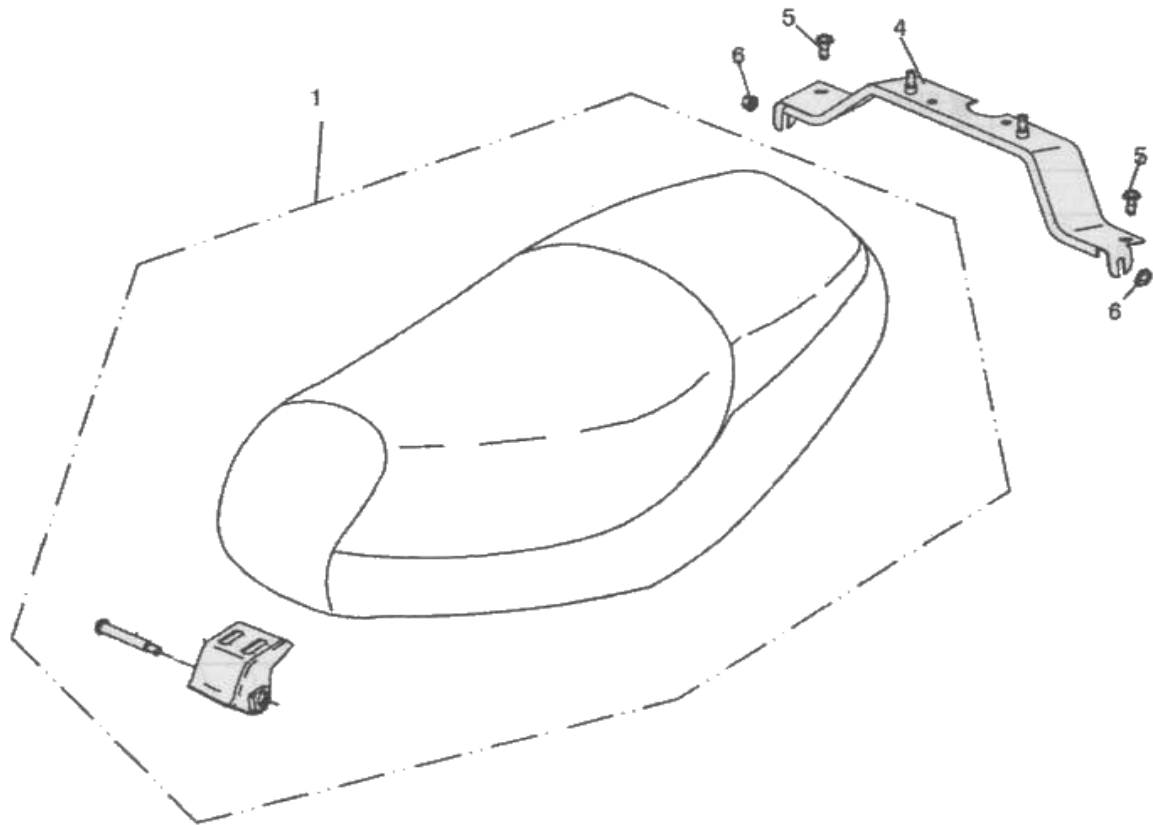
POS	QTY	PARTNUMBER	BESKRIVELSE	DESCRIPTION
1	1	404119	PANEL UNDER SÆDE FOR	COVER UNDER SEAT FRONT - F30.1
2	10	296039	PLADESKRUE M4,8X16 SPIDS	SCREW M4,8X16
3	3	404121	FLANGEBOLT M6X12	FLANGEBOLT M6X12 - F30.3
4	1	404122	KROG BAG	HOOK REAR F30.4
5	1	404123	SKRUE KLEMME	CLIP NUT - F30.5
6	1	404124	DÆKSEL FOR MOTOR	COVER FOR ENGINE - F30.6
7	1	404125	BESLAG	BRACKET FOR HOOK - F30.7
8	1	408705	SÆDEBRØND	SEAT INNER WHISPER
9	4	404127	MØTRIK M6	NUT M6 - F30.9
10	2	404128	BOLT	BOLT - F30.10
11	7	296028	PLADESKRUE M4,2X13 SPIDS	SCREW M4,2X13
12	1	405563	PANEL NEDRE VENSTRE SORT WHISPER	COVER LOWER LEFT BLACK WHISPER - F12.12
13	1	405564	PANEL ØVRE VENSTRE RØD NEUTRAL	COVER UPPER LEFT RED NO LOGO
14	1	405565	PANEL ØVRE HØJRE RØD NEUTRAL	COVER UPPER RIGHT RED NO LOGO
15	1	405566	PANEL NEDRE HØJRE SORT WHISPER	COVER LOWER RIGHT BLACK WHISPER - F12.15
16	1	405567	PANEL VED TANK RØD	COVER FUELTANK RED WHISPER - F12.16
17	1	405568	LYGTEPANEL BAGERST SORT WHISPER	COVER TAIL LAMP BLACK WHISPER - F12.17
18	1	405569	PANEL FOR SVINGARM HØJRE WHISPER	COVER SVINGARM RIGHT WHISPER - F12.18
19	1	405570	PANEL FOR SVINGARM VENSTRE WHISPER	COVER SVINGARM LEFT WHISPER - F12.19



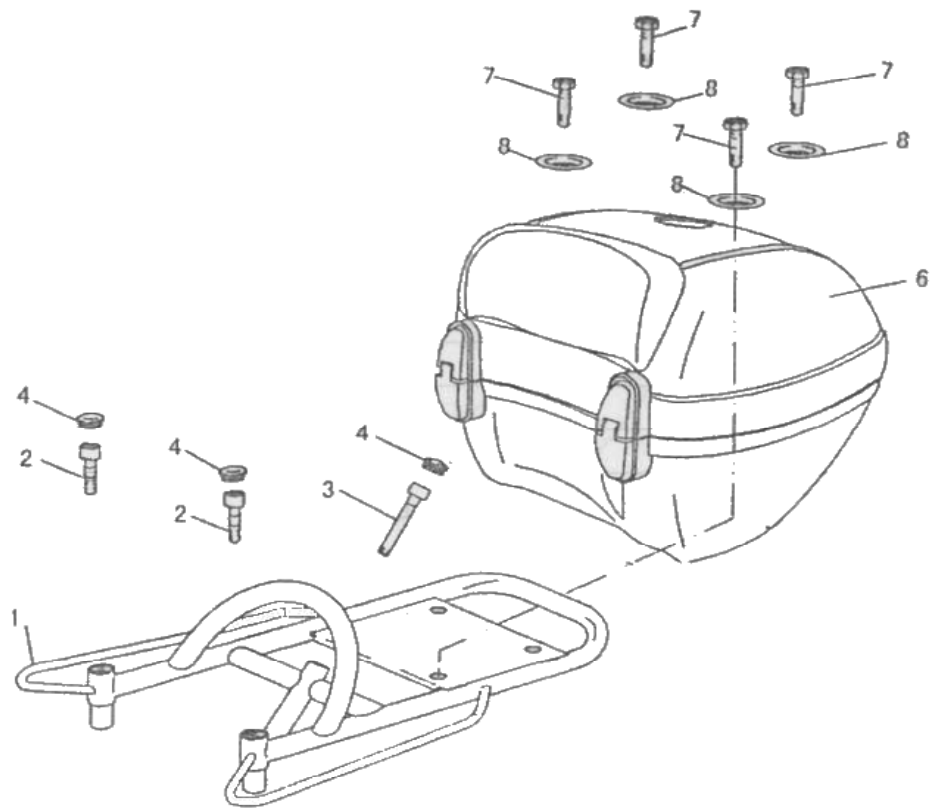
POS	QTY	PARTNUMBER	BESKRIVELSE	DESCRIPTION
1	1	404162	BAGLYGTE KPL KLAR GLAS	REAR LIGHT ASSY CLEAR - F32.1
2	1	700530	PÆRE 12V 21/5W	BULB 12V 21/5W
3	2	700529	PÆRE 12V 10W	BULB 12V 10W
4	1	404162	BAGLYGTE KPL KLAR GLAS	REAR LIGHT ASSY CLEAR - F32.1
4	1	404162G	BAGLYGTE KPL GUL GLAS	REAR LIGTH ASSY YELLOW - F32.1
5	1	404173	REFLEKS	REAR REFLECT - F32.14
6	1	404174	BAGLYGTE GLAS	COVER TAIL LAMP RED - F32.15
7	1	404175	BLINKLYGTE GLAS, BAG, KLAR HØJRE	TURN COVER RIGHT CLEAR - F32.16
8	1	404176	BLINKLYGTE GLAS, BAG, KLAR VENSTRE	TURN COVER LEFT CLEAR - F32.17
9	6	404168	MØTRIK M6	NUT M6 - F32.9
10	2	404169	KLIPS	CLIP (4.2) - F32.10
11	1	404167	BAGSKÆRM	REAR FENDER - F32.8
12	1	404179	MONTERINGSSTYKKE	ASSEMBLING FRAME - F32.20
13	2	404177	REFLEKS	REFLECT - F32.18
14	2	404178	BOLT M6X16	BOLT M6X16 - F32.19
15	2	90102309	PLANSKIVE M6	WASHER M6



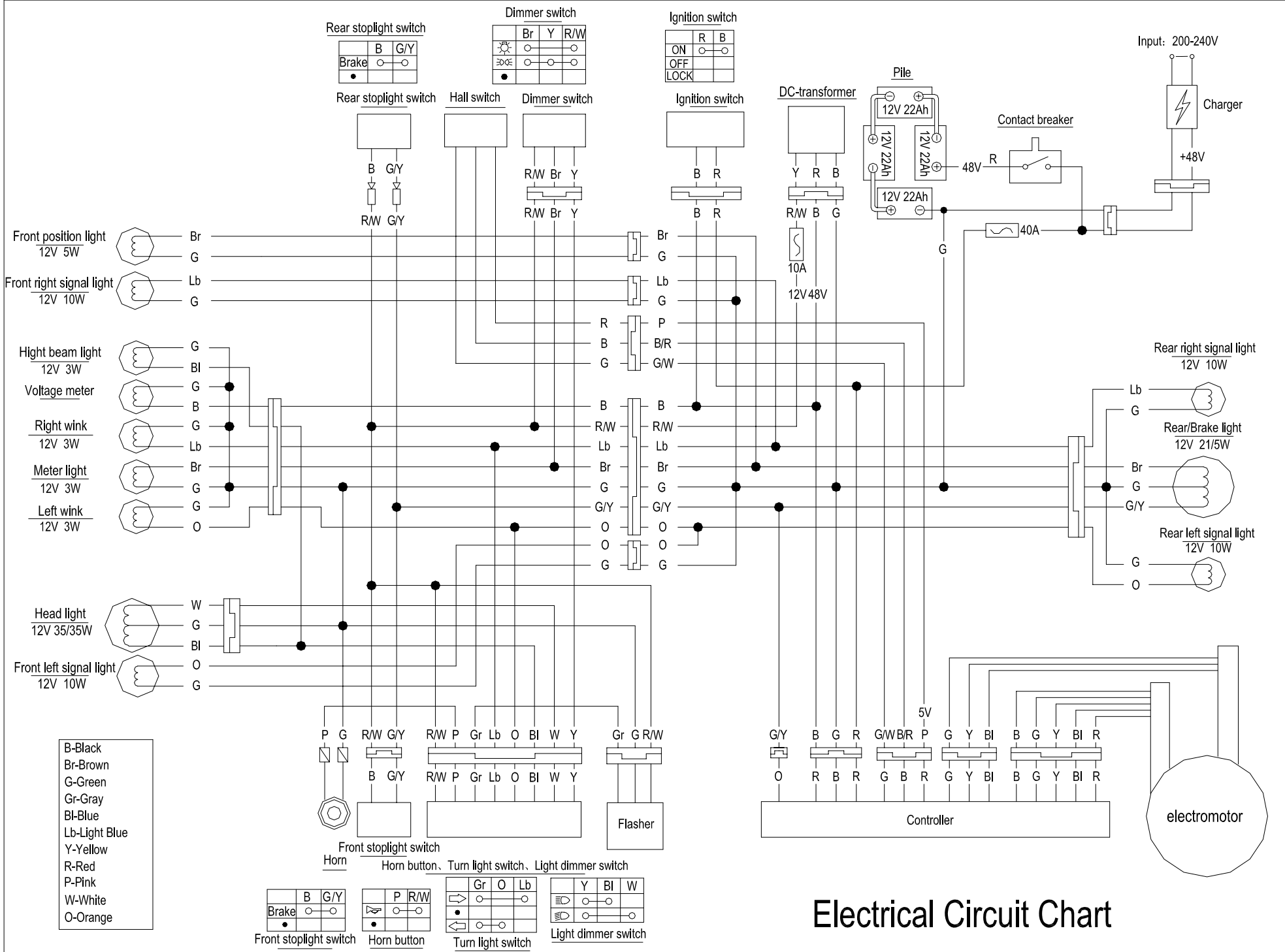
POS	QTY	PARTNUMBER	BESKRIVELSE	DESCRIPTION
1	1	404203	MONTERINGSBESLAG FOR	FRONT BRACKET ASSY - F35.1
2	1	405571	CHASSIS WHISPER	CHASSIS WHISPER - F14.2
3	2	404205	BOLT M6X30	BOLT, FLANGE M6X30 - F35.3
4	2	404206	BOLT M6X12	BOLT M6X12 - F35.4
5	1	404207	MONTERINGSBESLAG HØJRE	RIGHT BRACKET ASSY - F35.5
6	4	404208	MØTRIK M6	NUT M6 - F35.6
7	1	404209	MONTERINGSBESLAG VENSTRE	LEFT BRACKET ASSY - F35.7
8	1	405572	SVINGARM	REAR FRAME - F14.8
9	2	405573	BESLAG FOR PANEL FORREST	FRONT BRACKET, DECORATED BOARD - F14.9
10	2	405574	BESLAG FOR PANEL BAGERST	REAR BRACKET, DECORATED BOARD - F14.10
11	2	405575	BESLAG FOR HJUL	FIXING BOARD, REAR WHEEL - F14.11
12	6	403817	BOLT M6X16	BOLT M6X16 - F2.13
13	4	290291	BOLT M6X12	BOLT M6X12
14	2	90100694	LÅSEMØTRIK M12	NUT M12
15	2	90102200	Låseskive A12 FZB	TOOTH LOCK M12
16	2	90102312	PLANSKIVE M12	WASHER
17	1	405576	AKSEL	REAR FRAME SHAFT - F14.17
18	1	90100694	LÅSEMØTRIK M12	NUT M12



POS	QTY	PARTNUMBER	BESKRIVELSE	DESCRIPTION
1	1	404228	SÆDE MED BESLAG	SEAT ASSY - F37.1-3
4	1	404229	BESLAG	FRAME - F37.4
5	2	404230	BOLT M6X12	BOLT M6X12 - F37.5
6	2	404231	MØTRIK M6	NUT M6 - F37.6



POS	QTY	PARTNUMBER	BESKRIVELSE	DESCRIPTION
1	1	404156	STØTTE BAG	CARRIER ASSY - F31.1
2	2	404157	BOLT M8X45	BOLT M8X45 - F31.2
3	1	404158	BOLT M8X85	BOLT M8X85 - F31.3
4	3	404159	GUMMIPAKNING	GASKET - F31.4
6	1	405577	BAGAGEBOKS RED WHISPER	LUGGAGE BOX RED WHISPER - F16.6
7	3	404161	SKIVE	WASHER - F31.8
8	3	404161	SKIVE	WASHER - F31.8



Electrical Circuit Chart