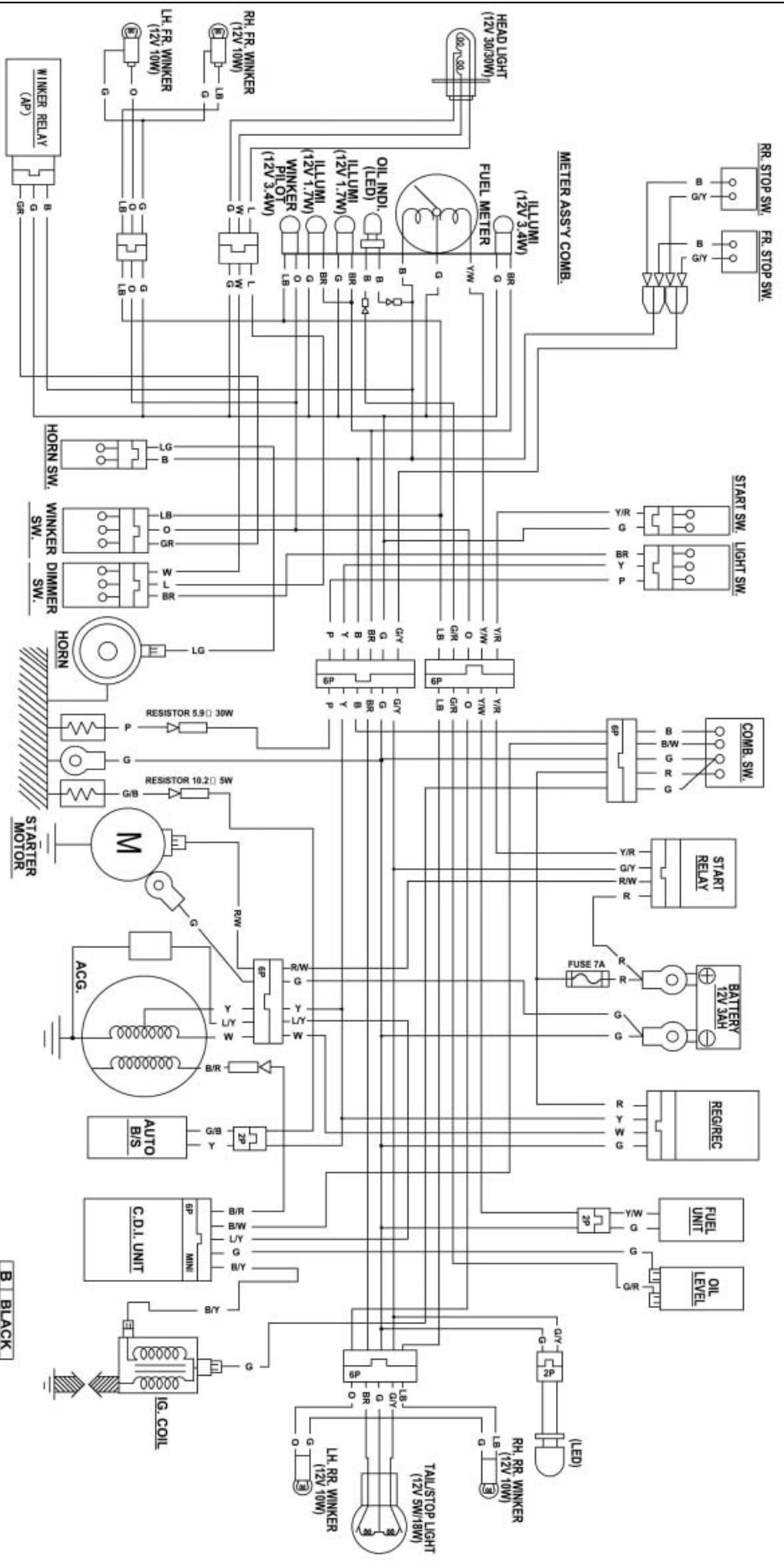


DD 50 ELECTRICAL DIAGRAM



WINKER SW.

W	R	L
R	○	○
N	○	○
L	○	○

HORN SW.

HO	BAT
FREE	○
PUSH	○

DIMMER SW.

HL	LO	HI
○	○	○
(N)	○	○
HI	○	○

COMB. SW.

BAT2	IG	E	BAT1
LOCK	○	○	○
OFF	○	○	○
ON	○	○	○

LIGHT SW.

HL	CI	RE
○	○	○
OFF	○	○
ON	○	○

START SW.

ST	E
FREE	○
PUSH	○

B	BLACK
Y	YELLOW
L	BLUE
G	GREEN
R	RED
W	WHITE
BR	BROWN
O	ORANGE
LB	LIGHT BLUE
LG	LIGHT GREEN
P	PINK
GR	GRAY