

SKYTEAM

ST50-6

ST110-6



PARTS CATALOGUE



hentet hos: WWW.SKYTEAM-DK.DK

SKY TEAM CORPORATION LTD.

1104 CARNIVAL COMMERCIAL BLDG.
18 JAVA ROAD NORTH POINT HONGKONG
TEL:00852 25089428
FAX:00852 25089478
EMAIL:SKYTEAM_HK@HOTMAIL.COM
HTTP://WWW.SKYTEAM.NET.CN
WWW.SKYTEAM.CN

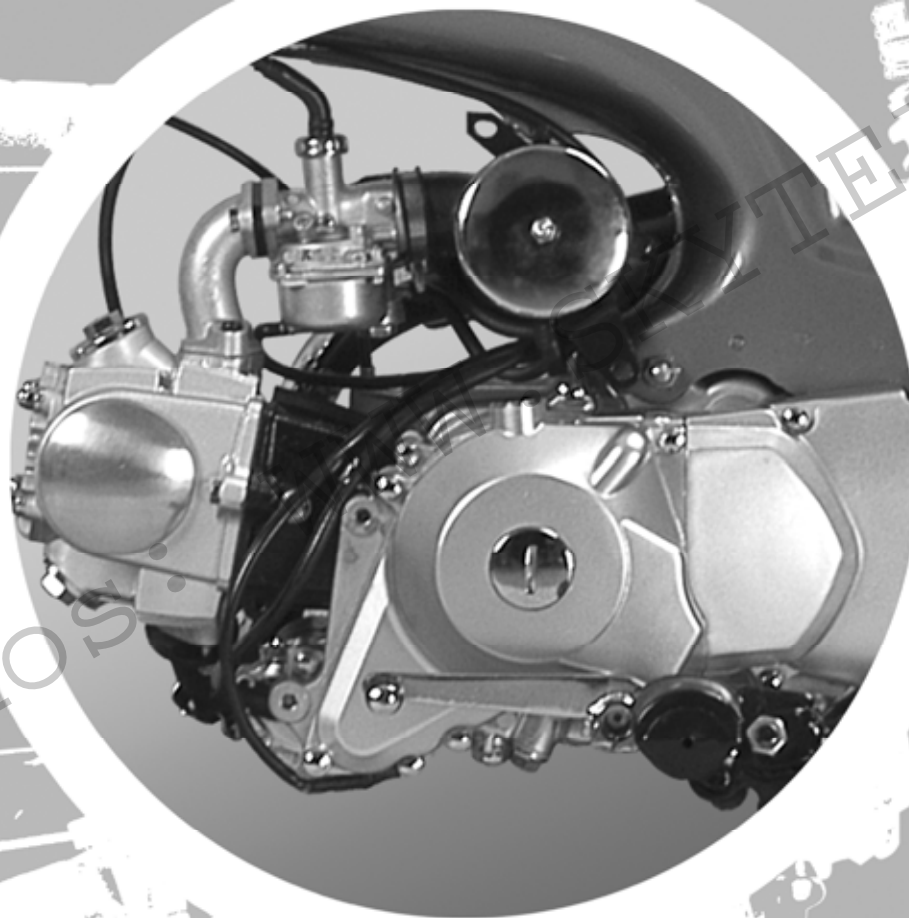
前 言

用户订购零件时请参考本册，若与实车不同之处，以实车为准。如欲知某零部件的名称、件号或装配关系，可按零部件的形状，在有关的插图中查找，可知其装配位置。然后按图上的序号在相应的表格中即可查到零部件的名称、件号和数量。后续更改，不再通知。

FOREWORD

Please make reference to this book when you plan to purchase the parts. Any difference against the real motorcycle, please do as per the real. To get information concerning a certain component part, first locate, by its shape, the part in the illustration which show its fitting position, then find out the reference number of that part and look it up the corresponding table where all information about the part are provided, such as the name, part number, quantity and/or its fitting relationship with other parts, Any modifications will not be informed ahead of time.

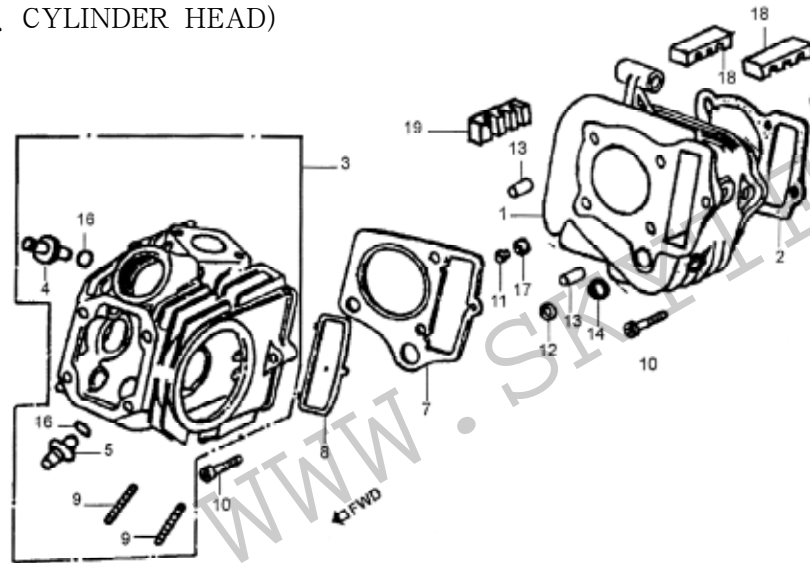
ST50-6 ST110-6



PARTS CATALOGUE — ENGINE



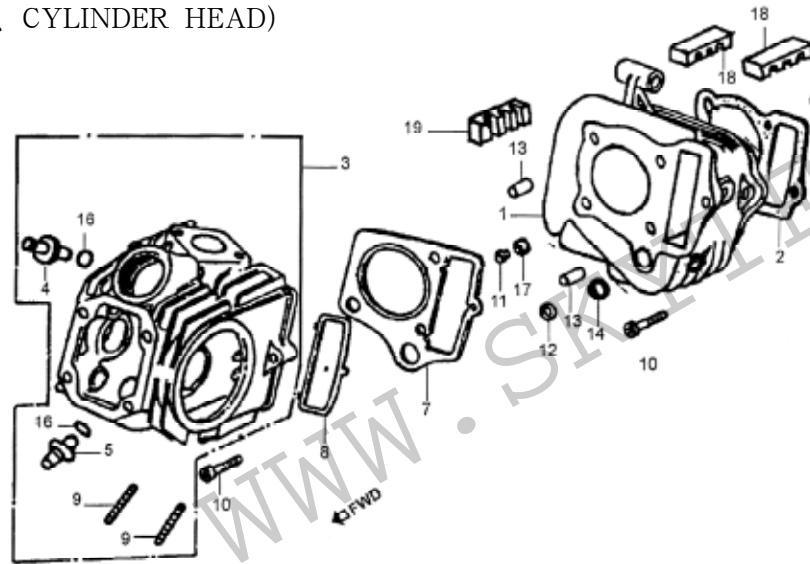
E-1 气缸、气缸头 (CYLINDER、CYLINDER HEAD)



序号 Ref.No.	零部件代号 Part No.	零部件名称及规格	Part Name And Standard	数量 Quantity	备注 Remark
1	LC152FMH-2.01-2	气缸	Cylinder(110cc)	1	
1-1	139FMA-2.01-2	气缸	Cylinder(50cc)	1	
2	LC152FMH-2.01-1	气缸衬垫	Gasket, cylinder(110cc)	1	
2-1	139FMA-2.01-1	气缸衬垫	Gasket, cylinder(50cc)	1	
3	LC152FMH-2.01.04	气缸头组合	Head comp, cylinder(110cc)	1	
3-1	139FMA-2.01.04	气缸头组合	Head comp, cylinder(50cc)	1	
4	01.01.01.04	进气门导管	Guide, in. valve	1	
5	01.01.01.05	排气门导管	Guide, ex. valve	1	
7	LC152FMH-2.01.01	气缸头衬垫	Gasket, cylinder(110cc)	1	
7-1	139FMA-2.01.01	气缸头衬垫	Gasket, cylinder(50cc)	1	
8	01.01.04.03	时规链条腔密封环	Seal, cam chain chamber	1	
9	01.01.01.07	双头螺栓 M6 × 32	Bolt, stud, 6 × 32	2	
10	01.01.00.30	螺栓 M6 × 23	Bolt, hex, 6 × 23	1	
11	01.01.00.33	衬套 9.5mm	Collar, 9.5mm	1	
12	01.01.00.27	垫圈 14.8mm	Collar, 14.8mm	1	



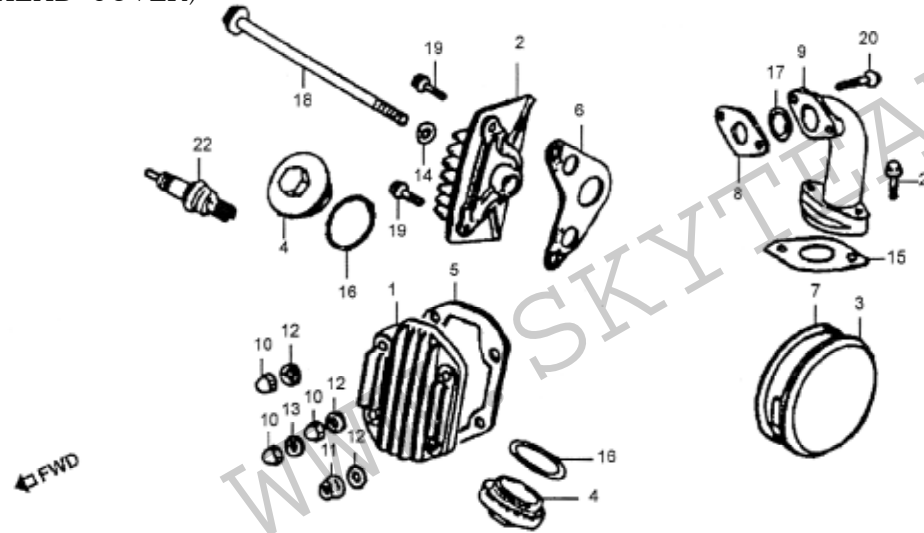
E-1 气缸、气缸头 (CYLINDER、CYLINDER HEAD)



序号 Ref.No.	零部件代号 Part No.	零部件名称及规格	Part Name And Standard	数量 Quantity	备注 Remark
13	01.01.00.32	定位销 8 × 14	Pin, dowel, 8 × 14	4	
14	01.01.00.23	O型圈 14.5 × 2	O-ring, 14.5 × 2	1	
15	01.01.00.29	矩形圈 11.5 × 2.1	Packing, rubber, 11.5 × 2.1	1	
16	01.01.01.06	O型圈 9 × 1.6	O-ring, 9 × 1.6	2	
17	01.01.00.34	矩形圈 9 × 1.35	Gasket, rubber, 9 × 1.35	1	
18	01.01.00.98	减震块A	Block, vibration reduction	2	
19	01.01.00.99	减震块B	Block, vibration reduction	1	



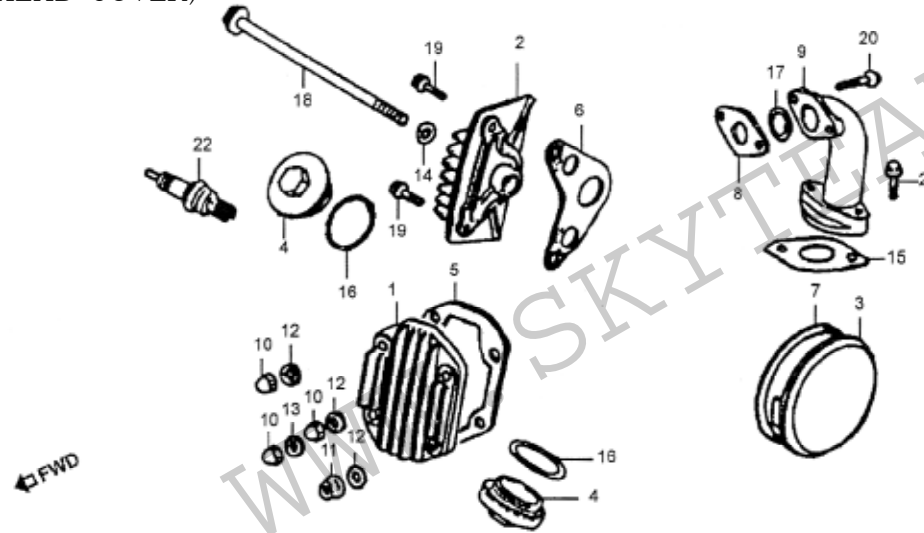
E-2 气缸头盖 (CYLINDER, HEAD COVER)



序号 Ref.No.	零部件代号 Part No.	零部件名称及规格	Part Name And Standard	数量 Quantity	备注 Remark
1	LC152FMH-2.01-40	气缸头盖	Cover, cylinder head	1	
2	LC152FMH-2.01-05	气缸头右盖	Cover, R. cylinder head side	1	
3	07.01.00.20	气缸头左盖	Cover, L. cylinder head side	1	
4	01.01.00.08	气门室盖	Cap, tappet adjusting hole	2	
5	LC152FMH-2.01-39	气缸头盖衬垫	Gasket, cylinder head cover	1	
6	LC152FMH-2.01-35	气缸头右盖衬垫	Gasket, R. cylinder head side cover	1	
7	01.01.00.21	气缸头左盖衬垫	Gasket, L. cylinder head side cover	1	
8	01.01.00.04	进气管隔热垫	Insulate(110cc)	1	
8-1	01.01.00.04-1	进气管隔热垫	Insulate(50cc)	1	
9	02.01.00.05	进气管	Pipe, in.(110cc)	1	
9-1	02.01.00.05-1	进气管	Pipe, in.(50cc)	1	
10	01.01.00.43	盖形螺母 M6	Nut, cap, 6mm	3	
11	01.01.00.43	盘形螺母 M6	Nut, flange, 6mm	1	
12	01.01.00.41	垫圈 6mm	Washer, sealing, 6mm	3	
13	01.01.00.42	垫圈 A6mm	Washer A, sealing, 6mm	1	



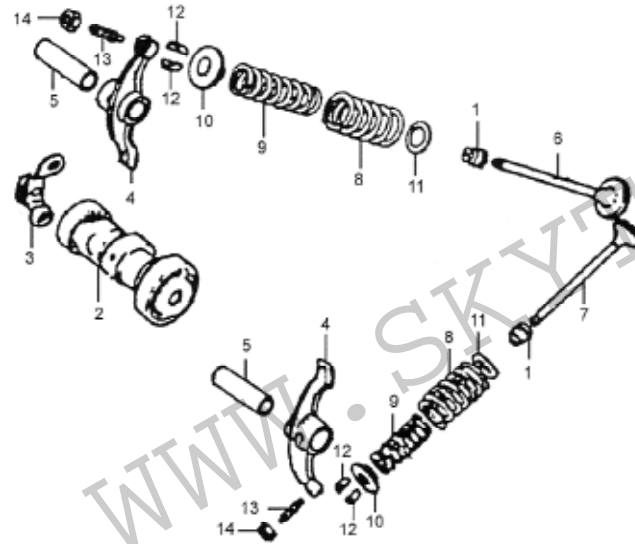
E-2 气缸头盖 (CYLINDER, HEAD COVER)



序号 Ref.No.	零部件代号 Part No.	零部件名称及规格	Part Name And Standard	数量 Quantity	备注 Remark
14	01.01.00.36	垫圈 6.5mm	Washer sealing, 6.5mm	1	
15	01.01.00.06	衬垫	Gasket, pipe, IN.(110cc)	1	
15-1	01.01.00.06-1	衬垫	Gasket, pipe, IN.(50cc)	1	
16	01.01.00.07	O形圈 30.8 × 3.2	O-ring, 30.8 × 3.2	2	
17	01.01.00.03	o形圈 25 × 2.4	O-ring, 25 × 2.4	1	
18	01.01.00.38	凸缘螺栓 M6 × 110	Block, flange, 6 × 110	1	
19	LC152FMH-2.01-2	凸形螺栓 M6 × 20	Bolt flange, 6 × 20	2	
20	LC152FMH-2.01-1	螺栓 M6 × 22	Bolt hex, 6 × 22	2	
21	LC152FMH-2.01.04	凸形螺栓 M6 × 28	Bolt, flange, 6 × 28	2	
22	01.01.01.04	火花塞 1137	Plug, spark(1137)	1	



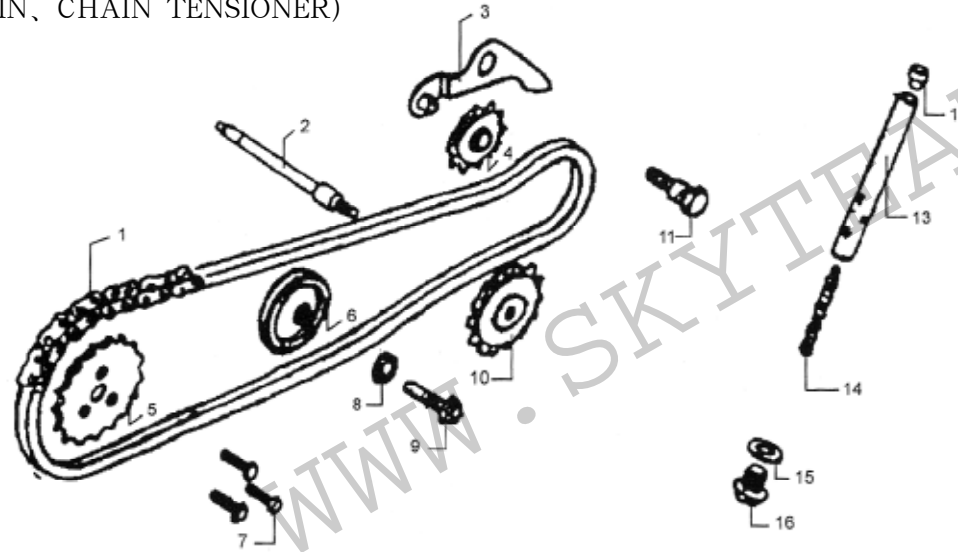
E-3 气门组 (CAMSHAFT VALVE)



序号 Ref.No.	零部件代号 Part No.	零部件名称及规格	Part Name And Standard	数量 Quantity	备注 Remark
1	01.01.05.00	气门油封	Seal, valve stem	2	
2	07.01.03.00	凸轮轴组件	Cam shaft comp	1	
3	07.01.00.45	止动板	Valve stopper	1	
4	01.01.00.11	气门摇臂	Rocker arm	2	
5	01.01.00.12	摇臂轴	Shaft rocker arm	2	
6	01.01.00.13	进气门	Valve, inlet(110cc)	1	
6-1	01.01.00.13-1	进气门	Valve, inlet(50cc)	1	
7	01.01.00.14	排气门	Valve, exhaust(110cc)	1	
7-1	01.01.00.14-1	排气门	Valve, exhaust(50cc)	1	
8	01.01.11.16	气门外弹簧	Spring, valve outer	2	
9	01.01.00.17	气门内弹簧	Spring, valve inner	2	
10	01.01.00.18	气门内外弹簧座	Retainer	2	
11	01.01.00.15	气门外弹簧座	Seat outer	2	
12	01.01.00.19	气门锁夹	Cotter, valve	4	
13	01.01.00.10	气门间隙调整螺钉	Screw adjusting	2	
14	01.01.00.09	气门间隙锁紧螺母	Nut tappet adjusting	2	



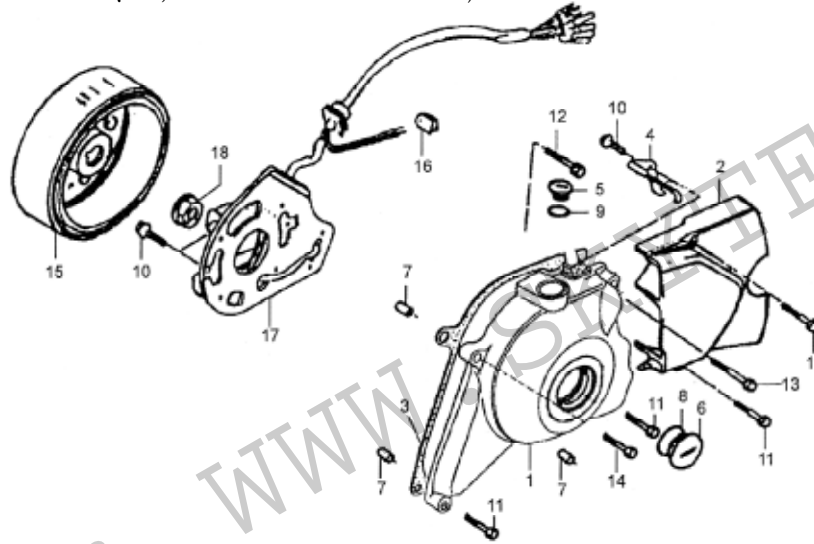
E-4 链条及张紧装置 (CHAIN、CHAIN TENSIONER)



序号 Ref.No.	零部件代号 Part No.	零部件名称及规格	Part Name And Standard	数量 Quantity	备注 Remark
1	01.01.00.44	正时链条	Chain, cam	1	
2	01.04.00.07	油泵链轮轴	Spindle, cam chain guide sprocket	1	
3	01.04.09.00	张紧臂	Arm comp, cam chain tensioner	1	
4	01.04.10.00	张紧滚轮	Roller, cam chain tensioner	1	
5	01.01.00.22	正时从动链轮	Sprocket, cam	1	
6	01.01.06.01	导向滚轮	Roller comp, cam chain guide	1	
7	01.01.00.23	螺栓 M5 × 12	Bolt, knock 5 × 12	3	
8	01.01.00.25	垫圈 8mm	Washer, sealing 8mm	1	
9	01.01.00.24	导向滚轮销轴	Pin, cam chain guide roller	1	
10	01.04.05.00	油泵链轮	Sprocket, cam chain guide	1	
11	01.04.00.25	张紧臂芯轴	Pivot, cam chain tensioner	1	
12	01.04.00.16	堵头	Head, cam chain tensioner push rod	1	
13	01.04.07.00	张紧杆	Rod comp, cam chain tensioner push	1	
14	01.04.00.15	张紧杆弹簧	Spring, cam chain tensioner	1	
15	01.04.00.14	垫圈 14mm	Washer, sealing 14mm	1	
16	01.04.00.13	螺塞 M14 × 1.5	Bolt, sealing 14 × 1.5	1	



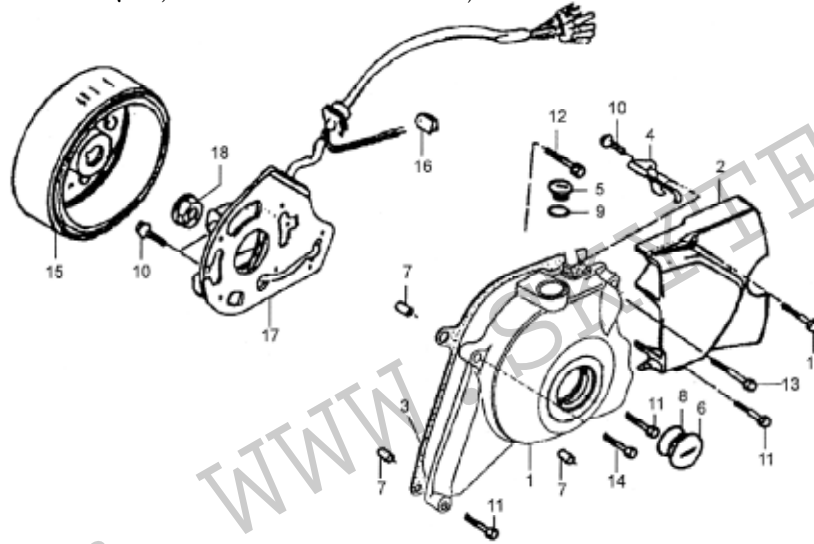
E-5 磁电机、左曲轴箱盖 (GENERATOR, L, CRANKCASE COVER)



序号 Ref.No.	零部件代号 Part No.	零部件名称及规格	Part Name And Standard	数量 Quantity	备注 Remark
1	02.02.06.00	左曲轴箱前盖	Cover, L crankcase	1	
2	02.02.00.01	左曲轴箱后盖	Cover, L Crankcase, RR	1	
3	02.02.06.06	左曲轴箱盖密封垫	Gasket, L grankcase	1	
4	02.09.00.01	磁电机线夹	Clamper, wire harness	1	
5	02.02.06.04	视孔盖 B	Cap B	1	
6	02.02.06.02	视孔盖 A	Cap A	1	
7	01.01.00.31	定位销 8 × 12	Pin dowel 8x12	2	
8	02.02.06.03	O 形圈 27 × 2.0	O-ring 27 × 2.0	1	
9	02.02.06.05	O 形圈 13.8 × 2.5	O-ring 13.8 × 2.5	1	
10	GB18-86	凸缘螺栓 M6 × 16	Bolt, flange 6 × 16	3	
11	01.00.00.01	凸缘螺栓 M6 × 28	Bolt, flange 6 × 28	3	
12	02.00.00.03	凸缘螺栓 M6 × 32	Bolt, flange 6 × 32	1	
13	01.04.00.21	凸缘螺栓 M6 × 50	Bolt, flange 6 × 50	1	
14	02.00.00.02	凸缘螺栓 M6 × 70	Bolt, flange 6 × 70	1	
15	02.09.07.01	飞轮	Flywheel COMP	1	



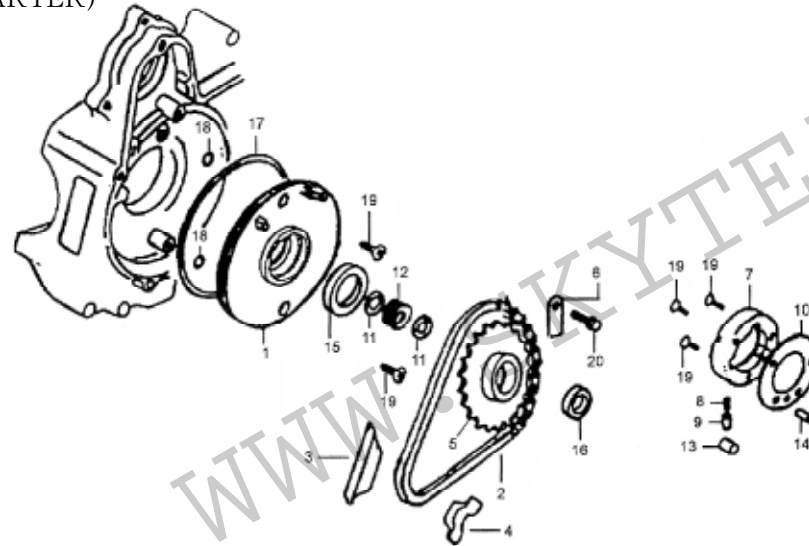
E-5 磁电机、左曲轴箱盖 (GENERATOR, L, CRANKCASE COVER)



序号 Ref.No.	零部件代号 Part No.	零部件名称及规格	Part Name And Standard	数量 Quantity	备注 Remark
16	02.09.01.99	空档开关索环	Rubber,neutral switch cord	1	
17	02.09.01.00	定子组件	Stator comp	1	
18	02.09.01.98	凸缘螺母M10	Nut, flange 10mm	1	



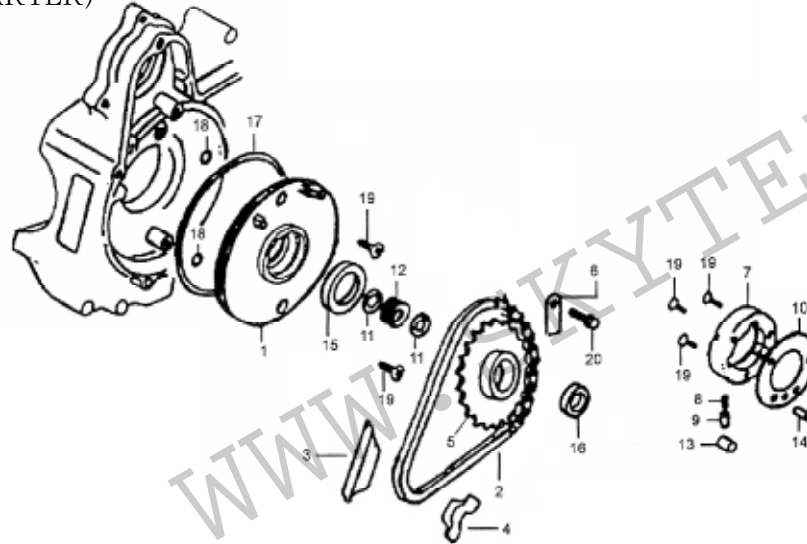
E-6 电启动装置 (ELECTRIC STARTER)



序号 Ref.No.	零部件代号 Part No.	零部件名称及规格	Part Name And Standard	数量 Quantity	备注 Remark
1	02.04.15.01	隔油盘	Plate, oil separator	1	
2	02.00.04.00	起动链条	Start chain	1	
3	02.04.02.04	起动链条导向板	Plate, guide chain	1	
4	02.04.02.05	起动链条护板	Plate, protect chain	1	
5	02.00.01.00	起动链轮组件	Start chain comp	1	
6	02.07.01.10	起动链轮定位板	Plate, set chain	1	
7	02.00.03.00	起动离合器壳体组件	Starter clutch outer assy	1	
8	02.00.03.01	离合器滚柱弹簧	Spring, clutch roller	3	
9	02.00.03.02	弹簧顶销	Pin, spring	3	
10	02.00.03.08	起动离合器侧板	Side plate, starter clutch	1	
11	9243/23.1	档圈 23mm	Circlip 23mm	2	
12	8x10III+3/30 GB4661-84	滚针轴承 19 × 23 × 13	Needle bearing 19 × 23 × 13	1	
13	02.00.03.03	离合器滚柱 10 × 10	Clutch roller 10 × 10	3	
14	02.00.03.04	销轴 5 × 11.8	Pin 5 × 11.8	1	
15	02.04.15.02	油封 30 × 42 × 4.5	Oil seal 30 × 42 × 4.5	1	



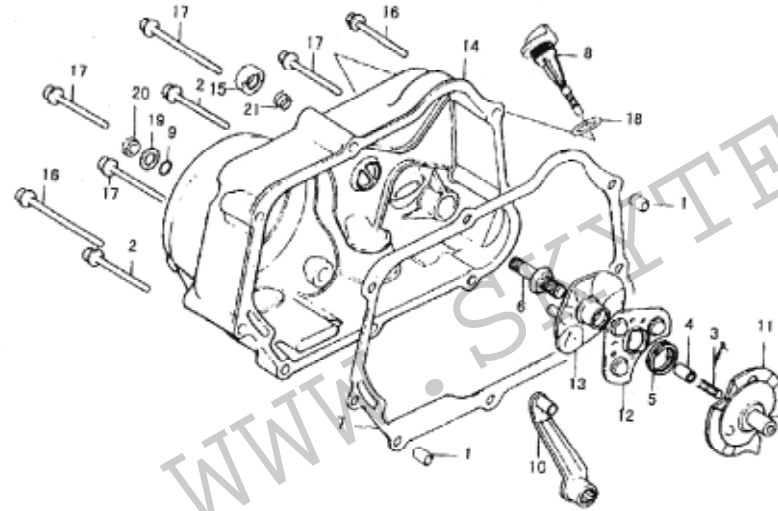
E-6 电起动装置 (ELECTRIC STARTER)



序号 Ref.No.	零部件代号 Part No.	零部件名称及规格	Part Name And Standard	数量 Quantity	备注 Remark
16	01.09.02.00	油封 18.9 × 28 × 5	Oil seal 18.9 × 28 × 5	1	
17	01.09.01.02	O形圈 107 × 2	O-ring 107 × 2	1	
18	01.04.00.08	O形圈 6 × 1.7	O-ring 6 × 1.7	2	
19	GB819-86	螺钉 M6 × 16	Screw 6 × 16	3	
20	GB818-86	螺钉 M6 × 10	Screw 6 × 10	1	



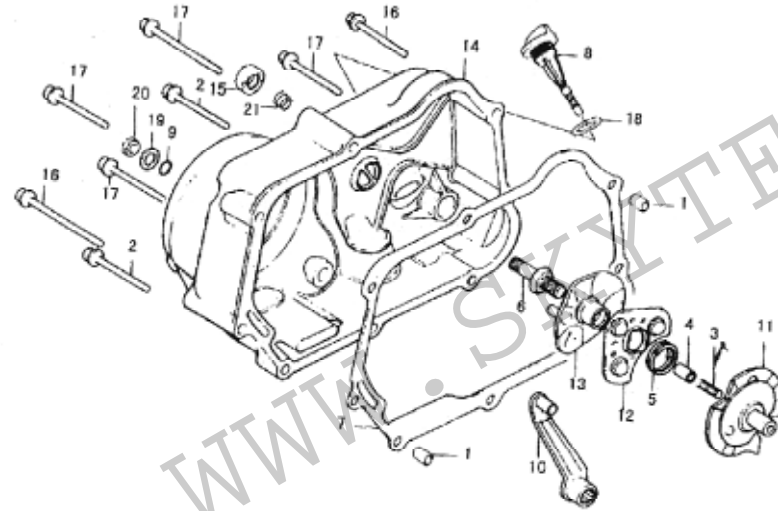
E-7 右边盖 (RIGHT COVER)



序号 Ref.No.	零部件代号 Part No.	零部件名称及规格	Part Name And Standard	数量 Quantity	备注 Remark
1	100027	定位衬套	DOWEL PIN	2	
2	M6 × 65 HwMHWZn	六角垫圈螺栓	SCREW	2	
3	130013	回转体中心弹簧	SPRING	1	
4	130014	回转体中心套	ROTART BODY CENTER BUSH	1	
5	130015	分离弹簧	SPRING	1	
6	130016	分座螺钉	SCREW	1	
7	130017C	右盖密封垫	R.CASE COVER GASKET	1	
8	130018	油标盖	OIL LEVER	1	
9	130022	O形封严圈	GAUGE	1	
10	130500	拨杆组件	LEVER COMP	1	
11	130600	拨杆回转体组件	LEVER AND ROTARY BODY COMP	1	
12	130700	滚珠架组件	BALL-RACE COMP	1	
13	130800	回转体支座组件	SUPPORT COMP,ROTARY BODY	1	
14	130900	机匣右盖组件	R,CASE COVER COMP	1	
15	130100	传动轴端皮碗	OIL SEAL	1	



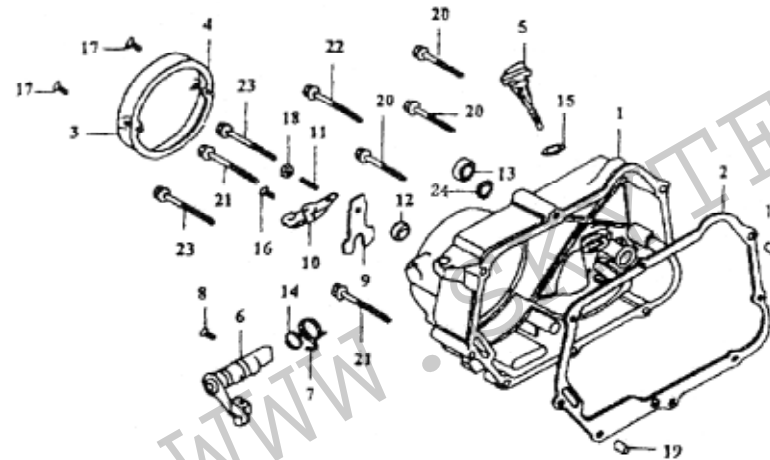
E-7 右边盖 (RIGHT COVER)



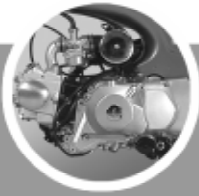
序号 Ref.No.	零部件代号 Part No.	零部件名称及规格	Part Name And Standard	数量 Quantity	备注 Remark
16	M6 × 35 HwMHWZn	六角垫圈螺栓	BOLT	2	
17	M6 × 40 HwMHWZn	六角垫圈螺栓	BOLT	4	
18	7D17-J7-18.5-2.6	O形封严圈	O-RING	1	
19	GB848-85 8-140HV-Zn.D	小垫圈	WASHER	1	
20	GB6170-86 M8-8-Zn.D	六角螺母	NUT	1	



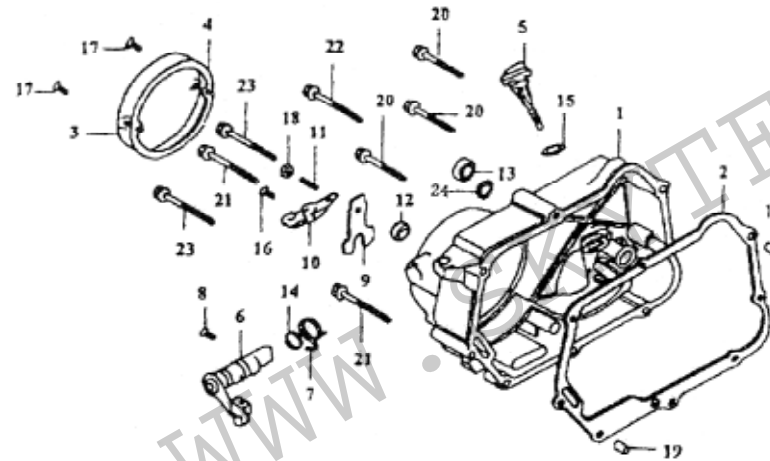
E-8 右边盖 (RIGHT COVER)



序号 Ref.No.	零部件代号 Part No.	零部件名称及规格	Part Name And Standard	数量 Quantity	备注 Remark
1	130900G	机匣右盖组件	RIGHT COVER, CRANKCASE	1	
2	130017C	右盖密封垫	GASKET	1	
3	130030G	盖子	COVER	1	
4	130031GC	垫子	GASKET	1	
5	130018G	油标盖	OIL LEVEL GAUGCE	1	
6	130032G	离合器拉杆组件	CLUTCH LEVEL COMP	1	
7	130033G	回位弹簧	RETUR SPRING	1	
8	130034G	销钉	PIN	1	
9	130036G	离合器调整板	ADJUSTING PLATE, CLUTCH	1	
10	130037G	离合器压板	LIFTER SETTING PLATE	1	
11	130038G	离合器调整螺钉	CLUTCH ADJUSTING SCREW	1	
12	130040G	封严皮碗	OIL SEAL	1	
13	131000	起动轴端皮碗	OIL SEAL	1	
14	7D17-J7-14-1.5	R型密封圈	O-RING	1	
15	7D17-J7-18.5-2.6	R型密封圈	O-RING	1	



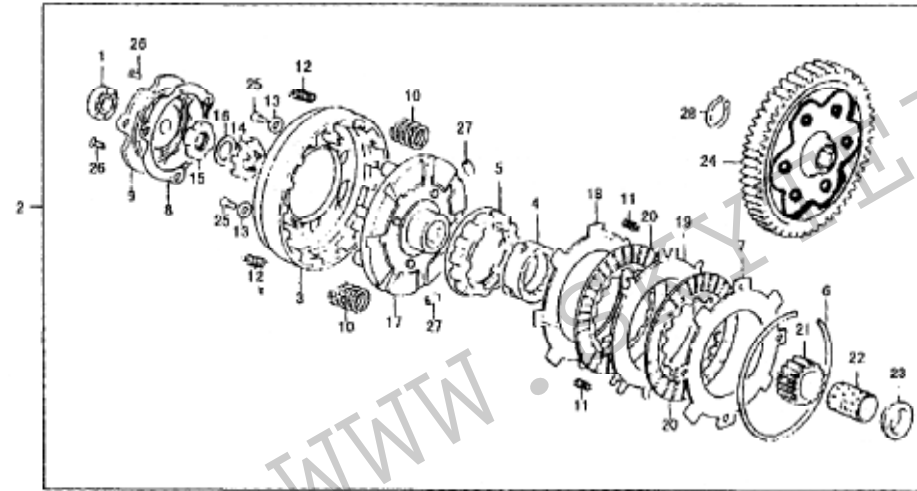
E-8 右边盖 (RIGHT COVER)



序号 Ref.No.	零部件代号 Part No.	零部件名称及规格	Part Name And Standard	数量 Quantity	备注 Remark
16	GB819-85 M6 × 16-Zn.D	十字槽沉头螺钉	SCREW	1	
17	GB819-85 M5 × 12-Zn.D	十字槽沉头螺钉	SCREW	2	
18	GB170-86 M6 × 8-Zn.D	六角螺母	HEX NUT	1	
19	100027	定位衬套	DOWEL PIN	2	
20	7DM28-M6 × 40	六角法兰面螺栓	HEX BOLT	3	
21	7DM28-M6 × 35	六角法兰面螺栓	HEX BOLT	2	
22	7DM28-M6 × 65	六角法兰面螺栓	HEX BOLT	1	
23	7DM28-M6 × 55	六角法兰面螺栓	HEX BOLT	2	
24	100057	油封弹簧	SPRING	1	



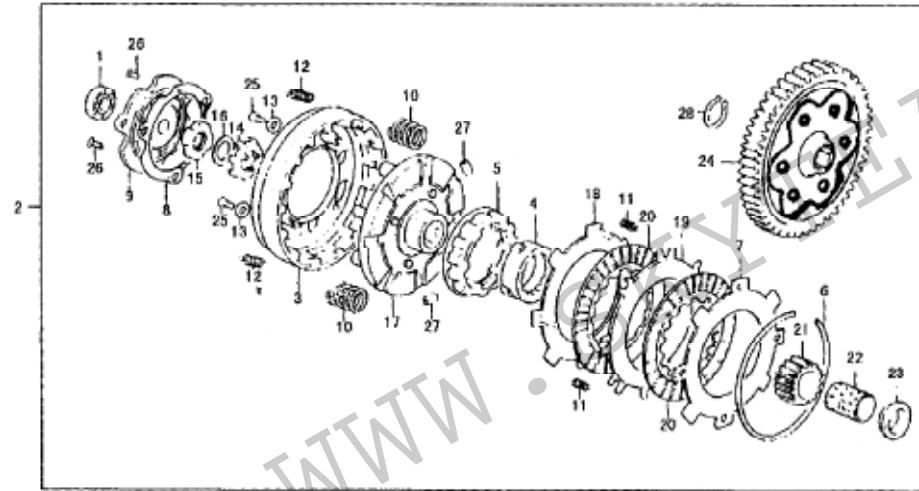
E-9 离合器 (CLUTCH)



序号 Ref.No.	零部件代号 Part No.	零部件名称及规格	Part Name And Standard	数量 Quantity	备注 Remark
1	100 GB276-64	滚珠轴承	BEARING	1	
2	130000-1C	离合器组件	CLUTCH ASSY	1	
3	130001	离合器外壳	CLUTCH SHELL	1	
4	130002	传动轴外套	CLUTCH OUTER	1	
5	130003	传动轴外套	CLUTCH CENTER	1	
6	130004	卡圈	SETRING	1	
7	130005	摩擦前垫圈	WASHER	1	
8	130007	密封垫	GASKET	1	
9	130008	前盖	COVER	1	
10	130009	压紧弹簧	SPRING	2	
11	130010	自松弹簧	SPRING	2	
12	130011	缓冲弹簧	SPRING	2	
13	130012	垫片	WASHER	2	
14	130019	锁片	LOCKER	1	
15	130020	圆扁螺母	NUT	1	



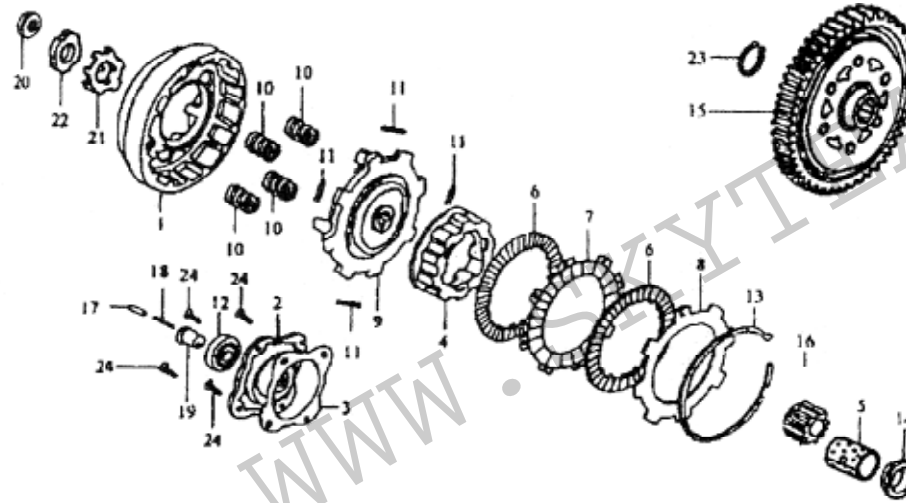
E-9 离合器 (CLUTCH)



序号 Ref.No.	零部件代号 Part No.	零部件名称及规格	Part Name And Standard	数量 Quantity	备注 Remark
16	130021	碟形垫圈	SAUCER WASHER	1	
17	130100	离合器架组件	CLUTCH HOLDER	1	
18	130200	摩擦后垫片组件	WASHER	1	
19	130300A	外摩擦片组件	OUTER DISK CLUTCH FRICTION	1	
20	130400A	内摩擦片组件	CLUTCH FRICTION	2	
21	140001	曲轴齿圈	PRIMARY DRIVE GEAR	1	
22	140002	齿圈衬套	GUIDE	1	
23	140003	端面支撑面	COLLAR	1	
24	140100	中间齿轮组合	PRIMARY DRIVEN GEAR	1	
25	M5 × 10 GB818-76-35-Zn.D	十字槽平圆头螺钉	SCREW	2	
26	M5 × 10 GB819-76-35-Zn.D	十字槽沉头螺钉	SCREW	2	
27	8 × 10III+3/30 GB4661-84	圆柱滚子	ROLLER	2	
28	150003	卡圈	SETRING	1	



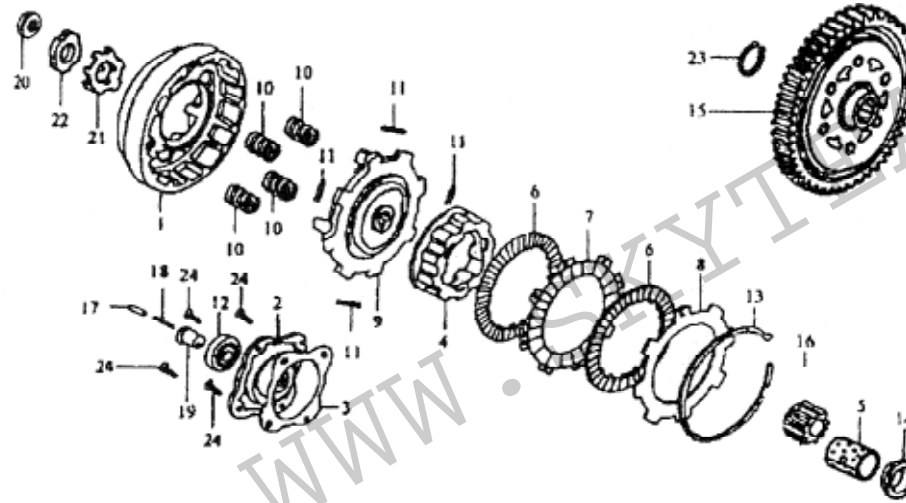
E-10 离合器 (CLUTCH)



序号 Ref.No.	零部件代号 Part No.	零部件名称及规格	Part Name And Standard	数量 Quantity	备注 Remark
1	147FM2B-6007	离合器壳体	CLUTCH OUTER	1	
2	147FM2B-6009	前盖	COVER,CLUTCH OUTER	1	
3	147FM2B-6008C	密封垫	GASKET	1	
4	147FM2B-6001	花键齿套	CLUTCH CENTER	1	
5	140002	齿圆衬套	PRIMARY DRIVER GEAR GUIDE	1	
6	147FM2B-6100	摩擦片组件	CLUTCH FRICTION ASSY	2	
7	147FM2B-6104	摩擦片下板	OUTER DISK,CLUTCH FRICTION	1	
8	147FM2B-6102	摩擦片上板	INNER DISK,CLUTCH FRICTION	1	
9	147FM2B-6105	离合器支架	CLUTCH FRAME	1	
10	21201-04E	压紧弹簧	SPRING	4	
11	147FM2B-6105	缓冲弹簧	SPRING	4	
12	100GB276-82	滚珠轴承	BEARING	1	
13	147FM2B-6003	卡圈	SET RING	1	
14	140003	端面支承圈	COLLAR	1	
15	140100	中间轮组合	GEAR,PRIMARY DRIVEN	1	



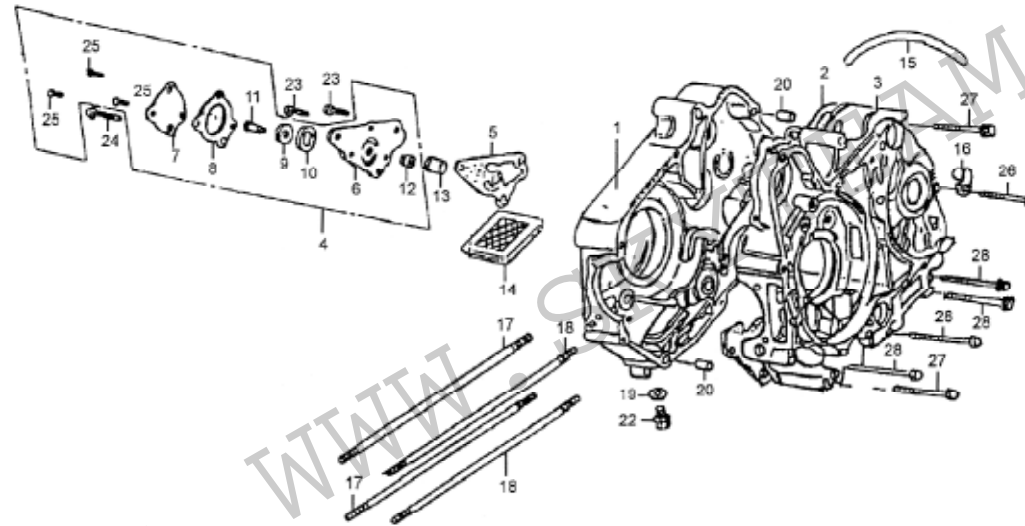
E-10 离合器 (CLUTCH)



序号 Ref.No.	零部件代号 Part No.	零部件名称及规格	Part Name And Standard	数量 Quantity	备注 Remark
16	140001G	曲轴齿圈	GEAR,PRIMARY DRIVE	1	
17	147FM2B-6013	回转体中心套	SLEEVE	1	
18	147FM2B-6012	回转体中心弹簧	SPRING	1	
19	147FM2B-6011	滑油路导套	OIL THOUGH GUIDE	1	
20	147FM2B-6014	圆扁螺母	NUT	1	
21	147FM2B-6016	锁片	LOCK WASHER	1	
22	147FM2B-6015	碟形垫圈	SAUCER WASHER	1	
23	150003	卡圈	SET RING	1	
24	147FM2B-6018	十字槽沉头螺钉	SCREW	4	



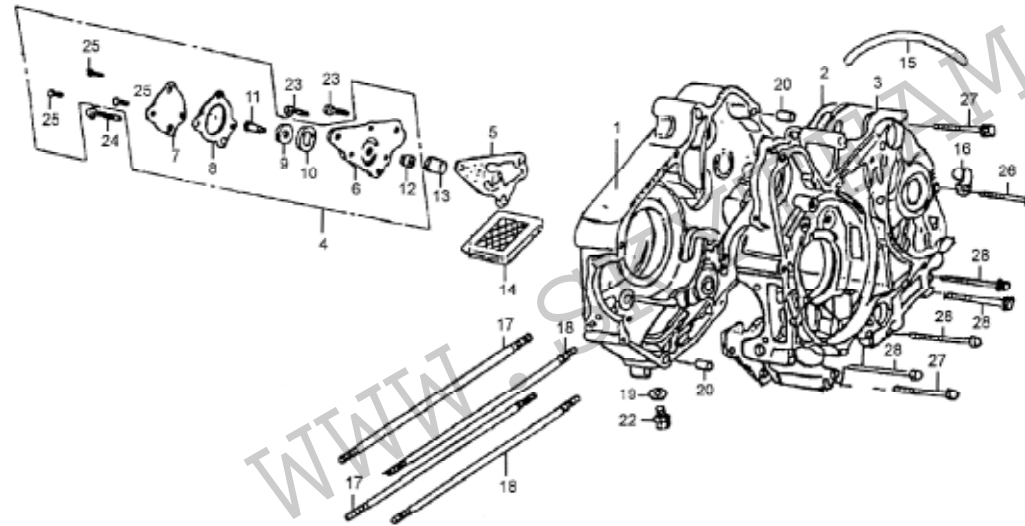
E-11 曲轴箱、机油泵 (CRANKCASE、OIL PUMP)



序号 Ref.No.	零部件代号 Part No.	零部件名称及规格	Part Name And Standard	数量 Quantity	备注 Remark
1	101102C(110cc)	右曲轴箱	Crankcase comp, R,	1	
1-1	101102C-1(50cc)	右曲轴箱	Crankcase comp, R,	1	
2	01.04.00.01(110cc)	曲轴箱衬垫	Gasket, crankcase	1	
2-1	01.04.00.01-1(50cc)	曲轴箱衬垫	Gasket, crankcase	1	
3	101002C(110cc)	左曲轴箱	Crankcase comp, L,	1	
3-1	101002C-1(50cc)	左曲轴箱	Crankcase comp, L,	1	
4	01.04.06.00	机油泵	Pump assy, oil	1	
5	01.04.00.10	机油泵衬垫	Gasket, oil pump body	1	
6	01.04.06.01	机油泵体	Body, oil pump	1	
7	01.04.06.04	机油泵盖	Cover, oil pump	1	
8	01.04.06.05	机油泵盖衬垫	Gasket, oil pump cover	1	
9	01.04.06.06	机油泵内转子	Rotor, oil pump, inner	1	
10	01.04.06.07	机油泵外转子	Rotor, oil pump, outer	1	
11	01.04.06.03	机油泵轴	Driveshaft, oil pump	1	
12	01.04.06.02	机油泵轴套	Pin, oil pump lock	1	



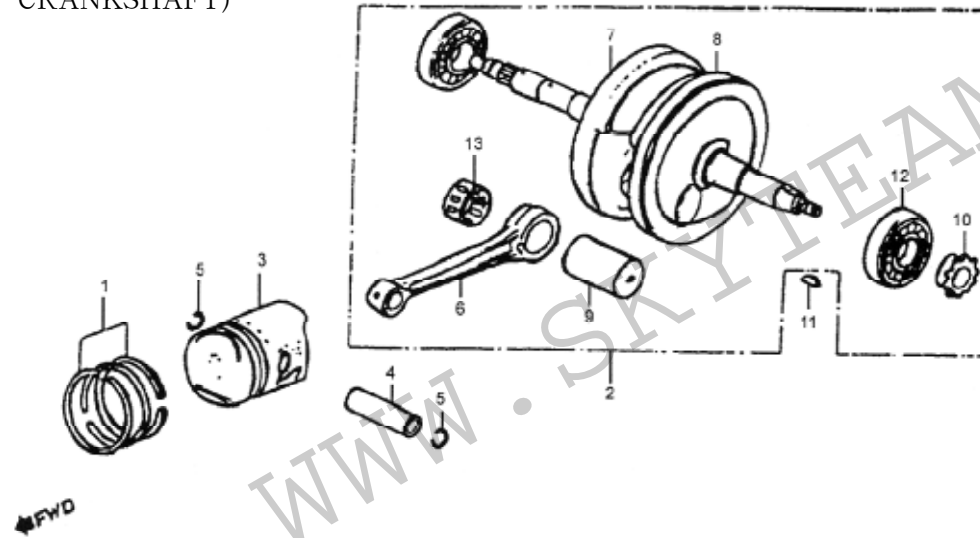
E-11 曲轴箱、机油泵 (CRANKCASE, OIL PUMP)



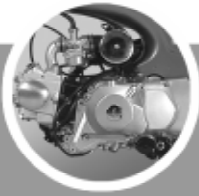
序号 Ref.No.	零部件代号 Part No.	零部件名称及规格	Part Name And Standard	数量 Quantity	备注 Remark
13	01.04.00.09	机油泵链轮轴套	Pivot, oil pump	1	
14	01.04.04.00	机油过滤网组件	Screen, oil filter	1	
15	01.04.00.24	通气管	Tube, breather	1	
16	01.04.00.28	管夹	Clamper, tube	1	
17	01.04.00.07	双头螺栓 A	Bolt A, cylinder stud	2	
18	01.04.00.26	双头螺栓 B	Bolt B, cylinder stud	2	
19	01.04.00.12	垫圈	Washer, drain plug	1	
20	01.04.00.18	定位销 10 × 14	Pin dowel, 10x14	2	
22	01.04.00.11	放油螺塞 M12 × 1.5	Bolt drain 12x1.5	1	
23	Gb818-86	螺钉 M6 × 16	Screw, 6x16	2	
24	BG818-86	螺钉 M6 × 22	Screw, 6x22	1	
25	GB818-86	螺钉 M5 × 10	Screw, psn, 6x10	3	
26	01.04.00.21	凸缘螺栓 M6 × 50	Bolt, flange 6x50	1	
27	01.04.00.19	凸缘螺栓 M6 × 60	Bolt, flange 6x60	2	
28	01.04.00.17	凸缘螺栓 M6 × 65	Bolt, flange 6x65	4	



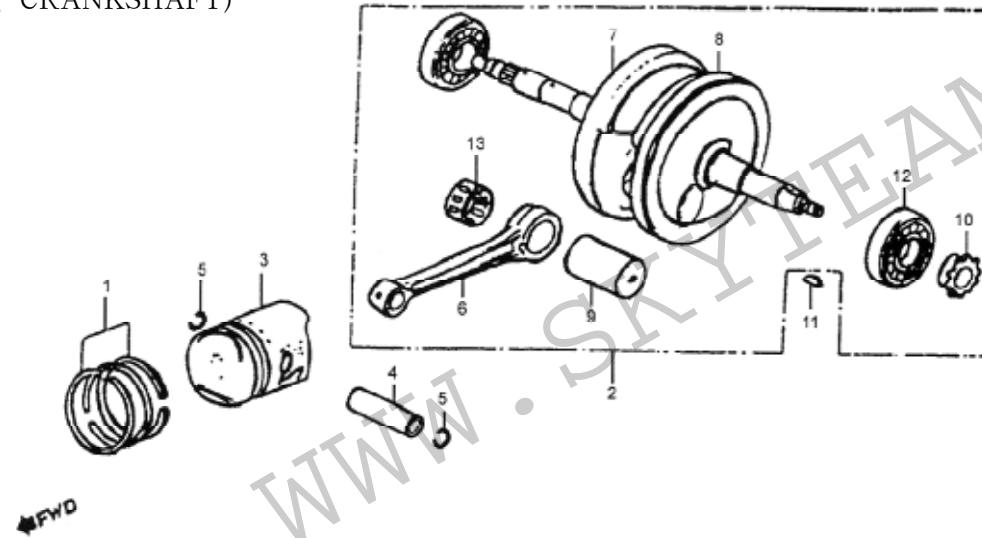
E-12 活塞、曲轴 (PISTON、CRANKSHAFT)



序号 Ref.No.	零部件代号 Part No.	零部件名称及规格	Part Name And Standard	数量 Quantity	备注 Remark
1	05.03.01.08 .09 .10	活塞环组	Ring set,piston(110cc)	1	
1-1	05.03.01.08-1 .09-1 .10-1	活塞环组	Ring set,piston(50cc)	1	
2	07.03.01.00	曲柄连杆	Cranshaft comp(110cc)	1	
2-1	07.03.01.00-1	曲柄连杆	Cranshaft comp(50cc)	1	
3	05.03.01.09	活塞	Piston(110cc)	1	
3-1	05.03.01.09-1	活塞	Piston(50cc)	1	
4	01.03.01.05	活塞销	Pin, piston(110cc)	1	
4-1	01.03.01.05-1	活塞销	Pin, piston(50cc)	1	
5	01.03.01.04	活塞销挡圈	Clip, piston pin	2	
6	05.03.01.06	连杆	Rod, connecting(110cc)	1	
6-1	05.03.01.06-1	连杆	Rod, connecting(50cc)	1	



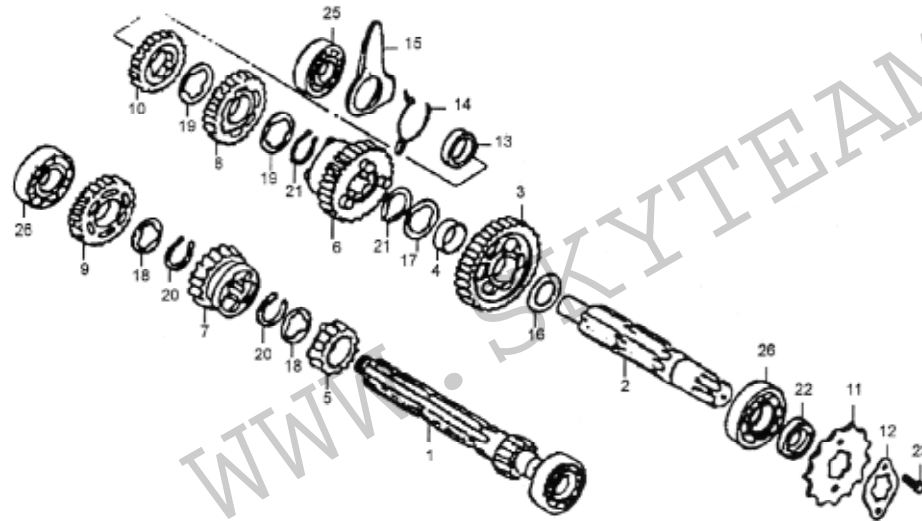
E-12 活塞、曲轴 (PISTON、CRANKSHAFT)



序号 Ref.No.	零部件代号 Part No.	零部件名称及规格	Part Name And Standard	数量 Quantity	备注 Remark
7	07.03.01.11	右曲轴组件	Crankshaft, R,(110cc)	1	
7-1	07.03.01.11-1	右曲轴组件	Crankshaft, R,(50cc)	1	
8	07.03.01.02	左曲轴	Crankshaft, L,(110cc)	1	
8-1	07.03.01.02-1	左曲轴	Crankshaft, L,(50cc)	1	
9	05.03.01.10	曲轴销	Pin, crank(110cc)	1	
9-1	05.03.01.10-1	曲轴销	Pin, crank(50cc)	1	
10	01.03.01.03	正时主动链轮	Sprocket, timing(110cc)	1	
10-1	01.03.01.03-1	正时主动链轮	Sprocket, timing(50cc)	1	
11	01.03.01.01	半圆键	Key, woodruff(110cc)	1	
11-1	01.03.01.01-1	半圆键	Key, woodruff(50cc)	1	
12	D304 GB276-82	轴承 6304	Bearing, radial ball 6304(110cc)	2	
12-1	D304 GB276-82-1	轴承	Bearing, radial ball(50cc)	2	
13	9243/23.1	滚针轴承	Needle bearing(110cc)	1	
13-1	9243/23.1-1	滚针轴承	Needle bearing(50cc)	1	



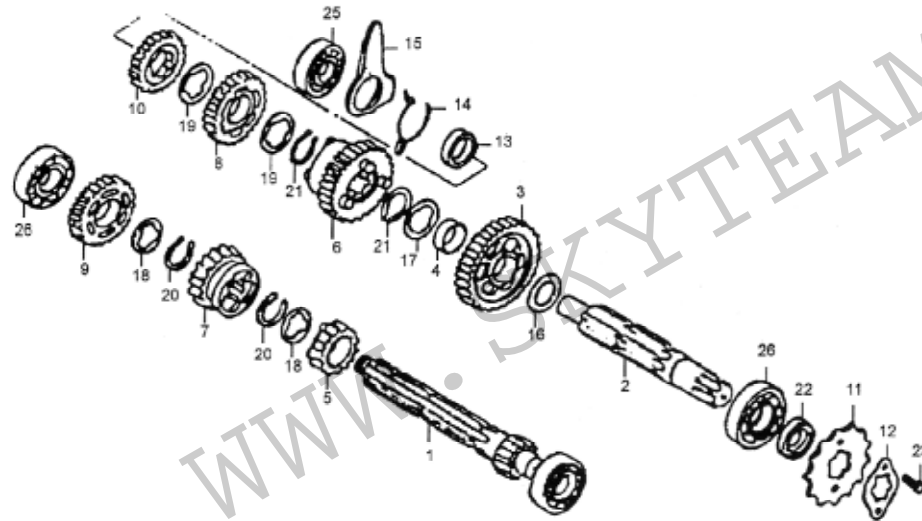
E-13 主轴、副轴 (MAINSHAFT、COUNTERSHAFT)



序号 Ref.No.	零部件代号 Part No.	零部件名称及规格	Part Name And Standard	数量 Quantity	备注 Remark
1	01.06.02.02	主轴	Mainshaft	1	
2	07.06.01.05	副轴	Countershaft	1	
3	07.06.01.02	副轴 一档齿轮	Gear, countershaft low	1	
4	07.06.01.01	衬套 20 × 9	Bush, 20x9	1	
5	07.06.02.03	主轴二挡齿轮	Gear, mainshaft second	1	
6	07.06.01.04	副轴二挡齿轮	Gear, countershaft second	1	
7	07.06.02.04	主轴三挡齿轮	Gear, mainshaft third	1	
8	07.06.01.08	副轴三挡齿轮	Gear, countershaft third	1	
9	07.06.02.05	主轴四挡齿轮	Gear, mainshaft fourth	1	
10	07.06.01.10	副轴四挡齿轮	Gear, countershaft fourth	1	
11	01.06.00.01	主动链轮(15齿)	Sprocket, drive(110cc, Z=15)	1	
11-1	01.06.00.01-1	主动链轮(13齿)	Sprocket, drive(50cc, Z=13)	1	
12	01.06.00.02	固定板	Plate, drive sprocket fixing	1	
13	07.06.01.14	衬套	Bush	1	
14	07.06.01.11	卡簧	Spring	1	



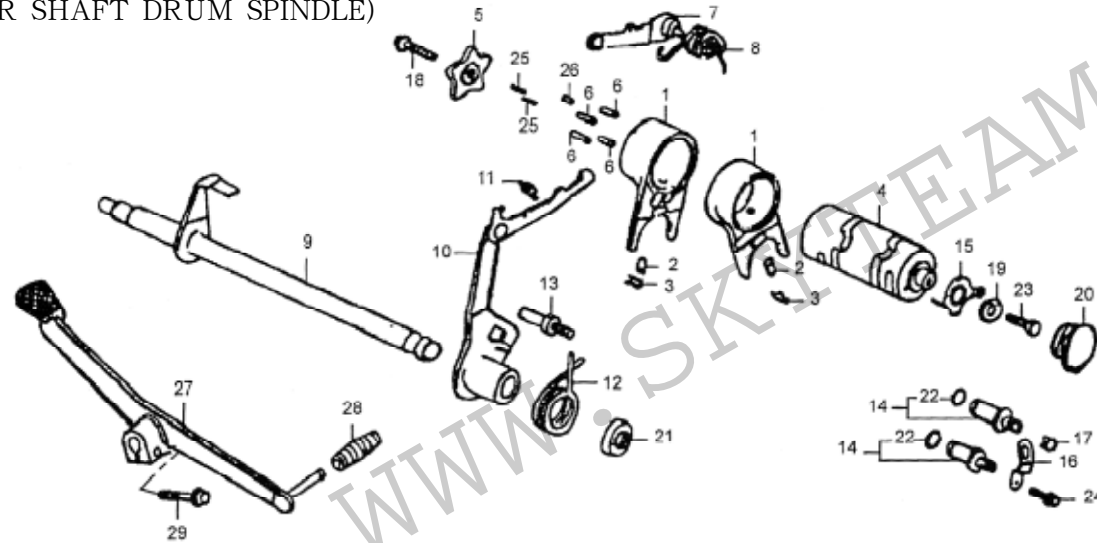
E-13 主轴、副轴 (MAINSHAFT、COUNTERSHAFT)



序号 Ref.No.	零部件代号 Part No.	零部件名称及规格	Part Name And Standard	数量 Quantity	备注 Remark
15	07.06.01.12	限位板	Stopper	1	
16	07.06.01.13	止推垫圈 17mm	Washer, thrust, 17mm	1	
17	07.06.01.07	花键垫圈 20mm	Washer, spline, 20mm	1	
18	01.06.01.03	花键垫圈 17mm	Washer, spline, 17mm	2	
19	07.06.01.07	花键垫圈 20mm	Washer, spline, 20mm	2	
20	01.06.01.06	挡圈 17mm	Cir clip, 17mm	2	
21	07.06.01.06	挡圈 20mm	Cir clip, 20mm	2	
22	01.04.14.00	油封 17 × 29 × 5	Oil seal 17x29x5	1	
23	GB5782-86	螺栓 M6 × 8	Bolt hex 6x8	2	
24	GB276-82	轴承 6001	Bearing, radial ball 6001	1	
25	GB276-82	轴承 6201	Bearing, radial ball 6201	1	
26	GB276-82	轴承 6203	Bearing, radial ball 6203	2	



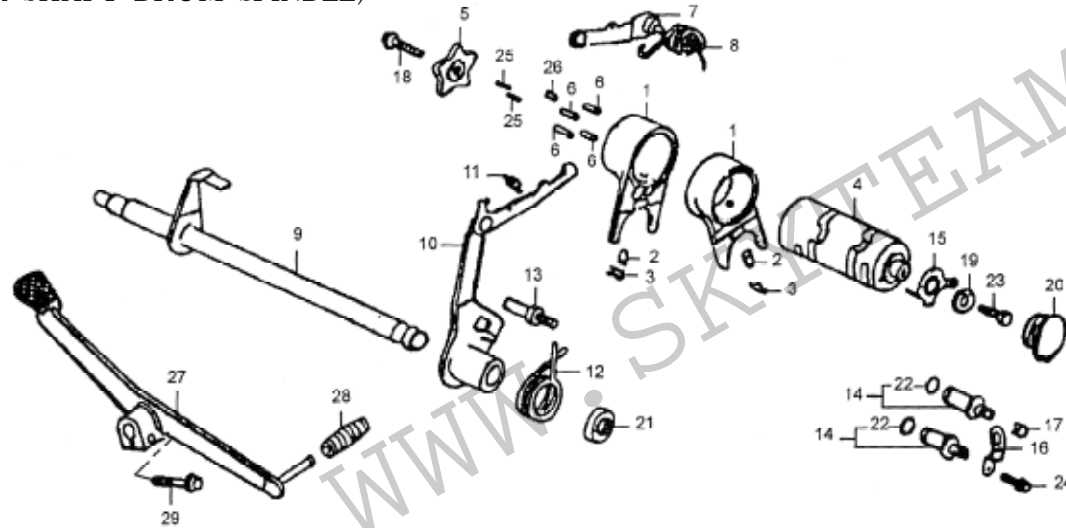
E-14 变速装置 (GEAR SHAFT DRUM SPINDLE)



序号 Ref.No.	零部件代号 Part No.	零部件名称及规格	Part Name And Standard	数量 Quantity	备注 Remark
1	01.06.04.04	变速拨叉	Fork, gearshift	2	
2	01.06.04.01	导向销	Pin, gearshift fork guide	2	
3	01.06.04.03	卡簧	Clip, gearshift fork guide pin	2	
4	07.06.04.02	变速凸轮轴	Drum, gearshift	1	
5	07.06.04.06	定位挡板	Plate, gearshift drum stopper	1	
6	07.06.00.03	拨销	Pin, gearshift drum	4	
7	07.04.03.00	定位轮组件	Stopper comp, gearshift drum	1	
8	07.04.00.03	定位轮回位弹簧	Sping, gearshift drum stopper	1	
9	07.07.01.01	换挡轴	Gearshift(110cc)	1	
9-1	07.07.01.01-1	换挡轴	Gearshift(50cc)	1	
10	07.07.01.00	换挡臂	Spindle comp, gearshift(110cc)	1	
10-1	07.07.01.00-1	换挡臂	Spindle comp, gearshift(50cc)	1	
11	01.07.01.06	换挡臂弹簧	Spring, gearshift arm	1	
12	01.07.01.07	换挡轴回位弹簧	Spring, shift return spring	1	
13	01.04.00.04	回位弹簧定位螺栓	Pin, shift return spring	1	
14	01.04.08.00	挡位开关组件	Contact assy, switch	2	



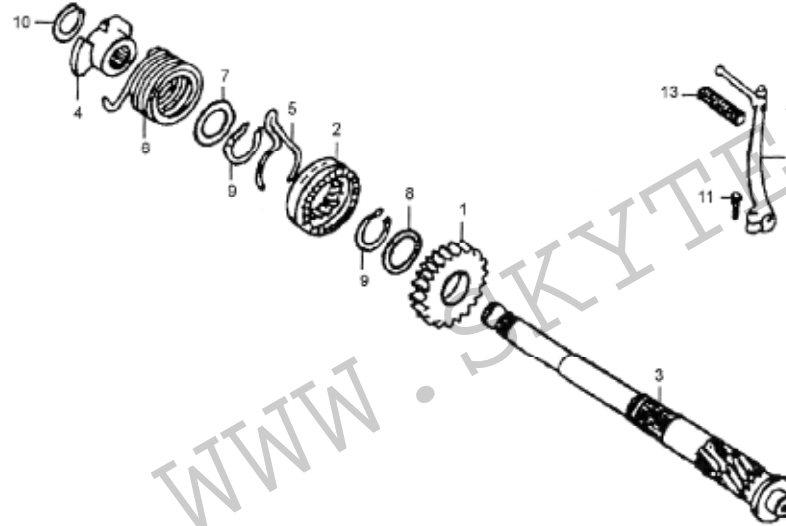
E-14 变速装置 (GEAR SHAFT DRUM SPINDLE)



序号 Ref.No.	零部件代号 Part No.	零部件名称及规格	Part Name And Standard	数量 Quantity	备注 Remark
15	07.06.04.05	挡位开关接触片	Rotor switch	1	
16	07.04.00.23	固定板	Plate, contact fixing	1	
17	140099	挡位开关帽	Cap, switch	1	
18	GB5787-86	螺栓 M6 × 16	Bolt, dowel, 6 × 16	1	
19	01.04.00.05	垫圈	Washer, gearshift drum side	1	
20	01.04.00.22	橡胶螺栓	Plug, rubber	1	
21	01.04.13.00	油封 11.6 × 24 × 10	oil seal 11.6 × 24 × 10	1	
22	01.04.08.01	O形圈 7 × 1.7	O-ring 7 × 1.7	2	
23	GB5782-86	螺栓 M6 × 12	Bolt, hex, 6 × 16	1	
24	GB5782-86	凸缘螺栓 M6 × 12	Screw, flange, 6 × 12	1	
25	140089	滚针 $\varnothing 3 \times 8.5$	Roller, 3 × 8.5	2	
26	140088	滚针 $\varnothing 4 \times 10$	Roller, 4 × 10	1	
27	07.07.02.00	变档划板	Pedal, gear change	1	
28	140087	胶套	Rubber, change pedal	1	
29	GB5782-86	螺栓 M6 × 20	Bolt, hex, 6 × 20	1	



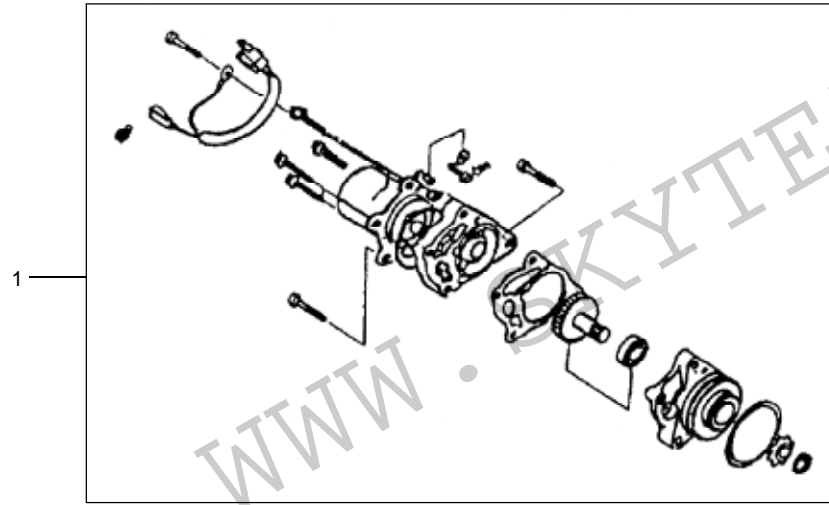
E-15 起动装置 (STARTER)



序号 Ref.No.	零部件代号 Part No.	零部件名称及规格	Part Name And Standard	数量 Quantity	备注 Remark
1	07.08.01.01	起动齿轮	Gear, kick starter	1	
2	01.08.01.03	起动棘轮	Ratchet, kick starter	1	
3	07.08.01.07	起动轴	Spindle, kick starter	1	
4	01.08.01.06	起动轴弹簧座	Retainer, kick spring	1	
5	07.08.01.13	起动齿轮卡弹簧	Spring, kick starter ratchet	1	
6	07.08.01.05	起动轴回位弹簧	Spring, kick starter	1	
7	01.08.01.09	垫圈 17mm	Washer, 17mm	1	
8	01.08.01.12	止推垫圈 20mm	washer, thrust,20mm	1	
9	01.08.01.11	挡圈 20mm	Cir clip 20mm	2	
10	01.08.01.08	挡圈 16mm	cir clip 16mm	1	
11	GB5782-86	螺栓 M6x22	Bolt, hex, 6x22	1	
12	07.08.02.00	起动踏杆	Arm, kick starter	1	
13	07.08.02.03	踏杆橡胶套	Rubber, kick starter	1	



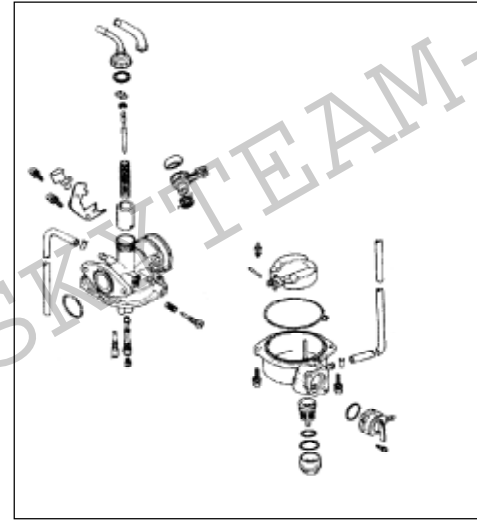
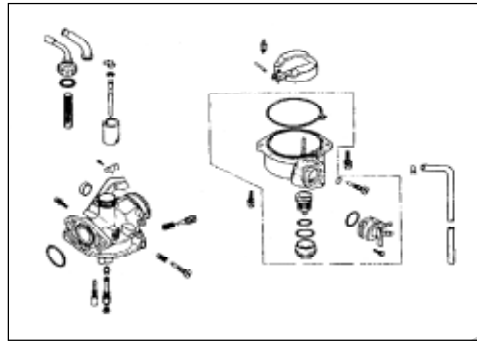
E-16 起动电机 (MOTOR, STARTER)



序号 Ref.No.	零部件代号 Part No.	零部件名称及规格	Part Name And Standard	数量 Quantity	备注 Remark
1	02.12.00.00	起动电机总成	Starting motor assy	1	



E-17 化油器 (CARBURETOR COMP)



序号 Ref.No.	零部件代号 Part No.	零部件名称及规格	Part Name And Standard	数量 Quantity	备注 Remark
1	13200-14A00	化油器	CARBURETOR(50cc)	1	
2	13200-14G00	化油器	CARBURETOR(110cc)	1	

ST50-6 ST110-6

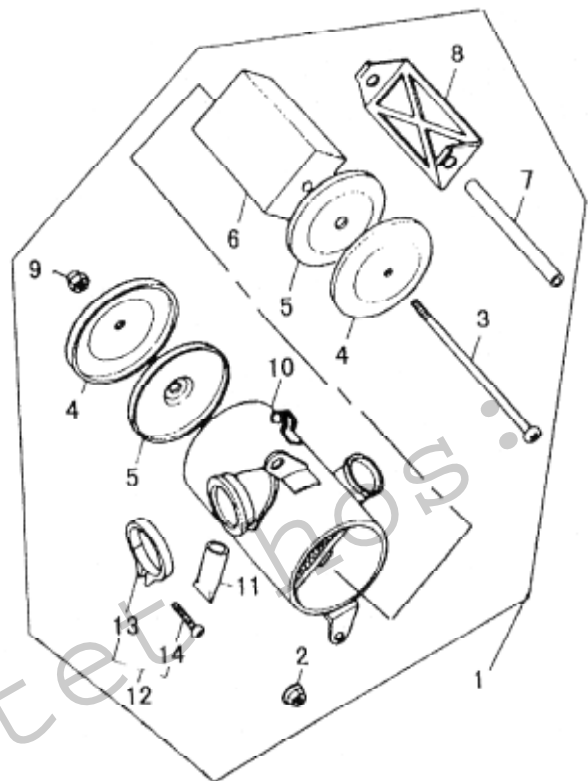


PARTS CATALOGUE — VEHICLE



AIR CLEANER

FIG.1



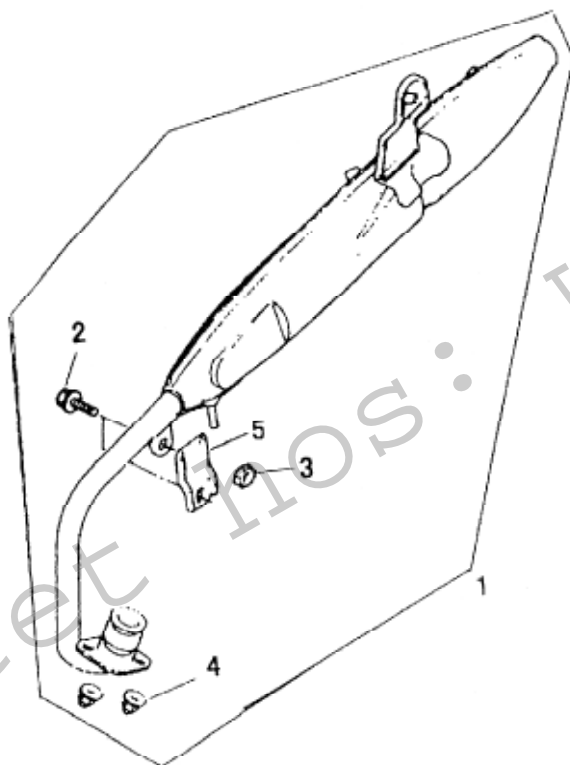
序号	件号	英文名称	中文名称	数量
1	13700-14G00	AIR CLEANER ASSY(ST110-6)	空气滤清器总成	1
1-1	13700-14A00	AIR CLEANER ASSY(ST50-6)	空气滤清器总成	1
2	GB5787-86 M6 x 12-Zn.DB	BOLT	螺栓	1
3	13711-14A00	BOLT	螺栓	1
4	13712-14A00	CAP	空气滤清器盖子	2
5	13713-14A00	RING	密封圈	2
6	13714-14A00	FILTER, AIR CLEANER	滤芯	1
7	13715-14A00	SPACER	衬套	1
8	13716-14A00	FRAME, FILTER	骨架	1
9	13719-14A00	NUT	螺母	1
10	13717-14A00	CASE	壳体	1
11	13718-14A00	PLUG	堵头	1
12	13720-14A00	CLIP ASSY	卡箍组件	1
13	13721-14A00	CLIP	卡箍	1
14	13722-14A00	SCREW	螺钉	1



MUFFLER ASSY

FIG.2

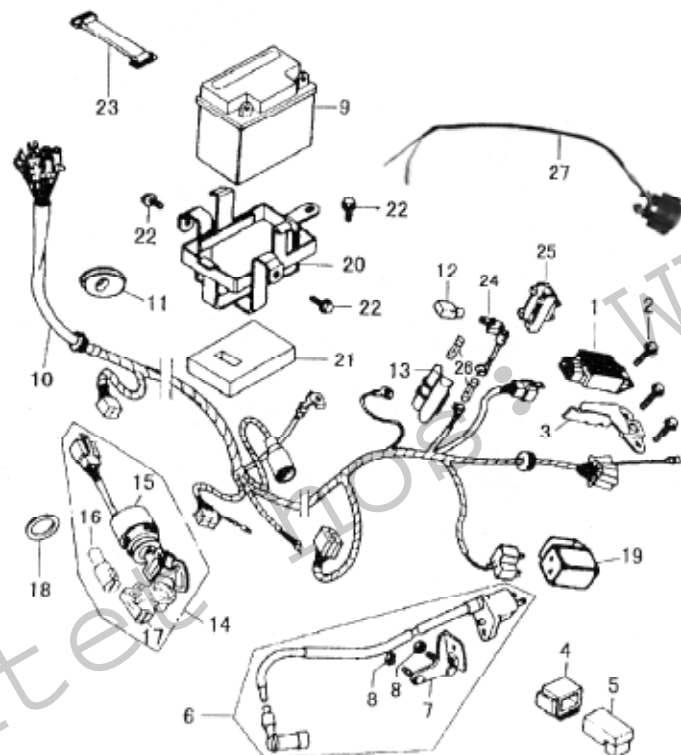
序号	件号	英文名称	中文名称	数量
1	14300-14G00	MUFFLER ASSY(ST110-6)	消声器组件	1
1-1	14300-14A00	MUFFLER ASSY(ST50-6)	消声器组件	1
2	GB5787-86 M8 x 20-Zn.DH	BOLT	螺栓	1
3	08319-31083	NUT	螺母	1
4	GB170-86 M6-Zn.DB	NUT	螺母	2
5	14781-14A00	JOINT PLATE	消音器连接板	1





ELECTRICAL

FIG.3

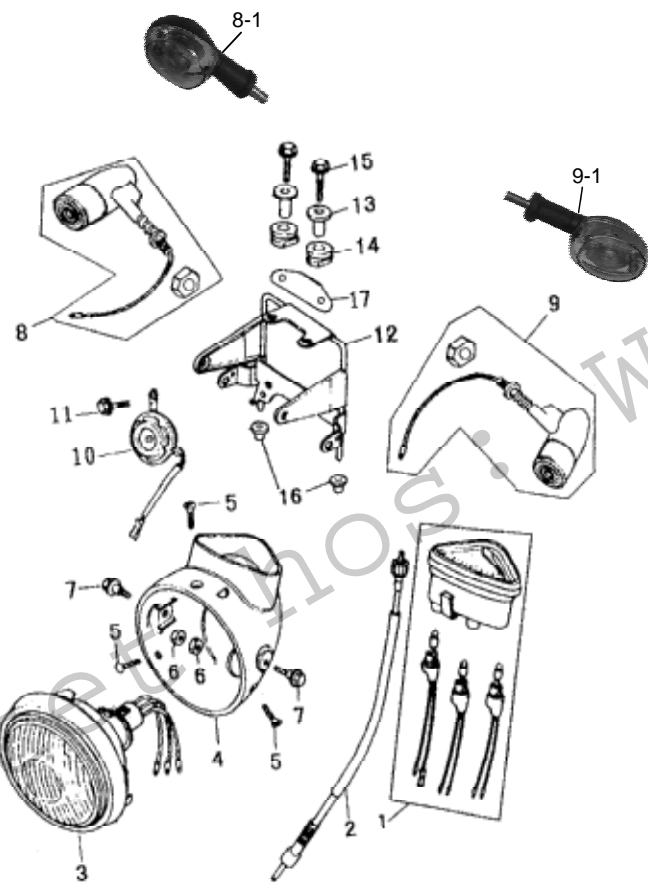


序号	件号	英文名称	中文名称	数量
1	32810-15A00	RECTIFIER ASSY	稳压整流器总成	1
2	GB5787-86 M6 x 10-Zn.DB	BOLT	螺栓	1
3	32820-14A00	BRACKET RECTIFIER	稳压器支架	1
4	32910-14A00	HOLDER, CDI UNIT	CDI 悬挂套	1
5	32900-14A00	CDI UNIT	CDI 元件	1
6	33400-14A00	IGNITION COIL ASSY	点火线圈总成	1
7	33510-14A00	IGNITION COIL HOLDER	点火线圈支架	1
8	GB6170-86 M6-Zn.DB	NUT	螺母	1
9	33610-15A00	BATTERY	蓄电池	1
10	36610-14A00	WIRE HARNESS ASSY	导线束总成	1
11	36621-15A00	CLAMP	导线束夹	1
12	36622-14A00	RUBBER	橡胶套	1
13	37311-14A00	FUSE BOX	保险丝盒	1
14	37100-14A00	LOCK ASSY	套锁	1
15	46700-14A00	MAIN SWITCH	电锁开关	1
16	37110-14A00	LOCK, STEERING	车头锁	1
17	45600-14A00	SEAT LOCK	坐垫锁	1
18	GB96-85 4-140HV-Zn.DB	WASHER	大垫圈	1
19	38610-15A00	RELAY, TURN SIGNAL	闪光器	1
20	41510-14A00	HOLDER, BATTERY	蓄电池支架	1
21	41521-14A00	CUSHION	海绵垫	1
22	GB5787-86 M6 x 12-Zn.DB	BOLT	螺栓	3
23	41522-14A00	BAND, BATTERY	蓄电池橡胶带	1
24	37314-14A00	CABLE, FUSE	保险丝支架	1
25	37313-14A00	FUSE SEAT	保险丝座	1
26	37312-15A00	FUSE	保险丝	2
27	31800-15A00	RELAY ASSY, ELEC. START MODEL	启动继电器	1



SPEEDOMETER

FIG.4



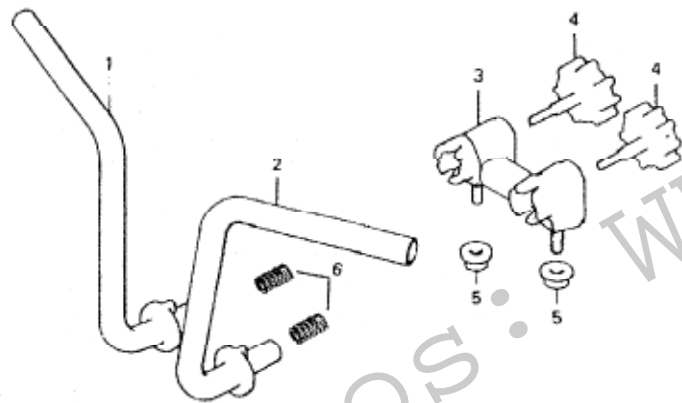
序号	件号	英文名称	中文名称	数量
1	34100-14A00	SPEEDOMETER(ST110-8, ST110-8A)	车速里程表	1
1-1	34100-14A10	SPEEDOMETER(ST50-8, ST50-8A)	车速里程表	1
2	34900-14A00	CABLE, SPEEDOMETER	速度表软轴	1
3	35100-14A00	HEAD LAMP ASSY	前大灯总成	1
4	35121-14A00	HOUSING, HEAD LAMP	前大灯灯罩	1
5	GB820-85 M5 x 8-Cr	SCREW	十字槽半沉头螺钉	3
6	GB6170-86 M8Zn.DB	NUT	螺母	2
7	GB5787-86 M8 x 20Cr	BOLT	螺栓	2
8	35610-15A00	LAMP ASSY, TURN SIGNAL, RH	右转向灯总成	2
8-1	35610-15A10	LAMP ASSY, TURN SIGNAL, RH	右转向灯总成	2
9	35620-15A00	LAMP ASSY, TURN SIGNAL, LH	左转向灯总成	2
9-1	35620-15A10	LAMP ASSY, TURN SIGNAL, LH	左转向灯总成	2
10	38500-14A00	HORN ASSY	喇叭	1
11	GB5787-86 M6 x 12-Zn.DH	BOLT	螺栓	1
12	46710-14A00	BRACKET COMP, HEAD LAMP	前大灯支架组件	1
13	44415-15A00	SPACER	衬套	2
14	46421-15A00	RUBBER	胶套	2
15	GB9074-14-88 M6 x 25-Zn.D	BOLT ASSY	组合螺栓	2
16	46705-14A00	RUBBER	橡胶套	2
17	51511-14A00	EMBLEM	商标装饰牌	1



GRIP

FIG.5

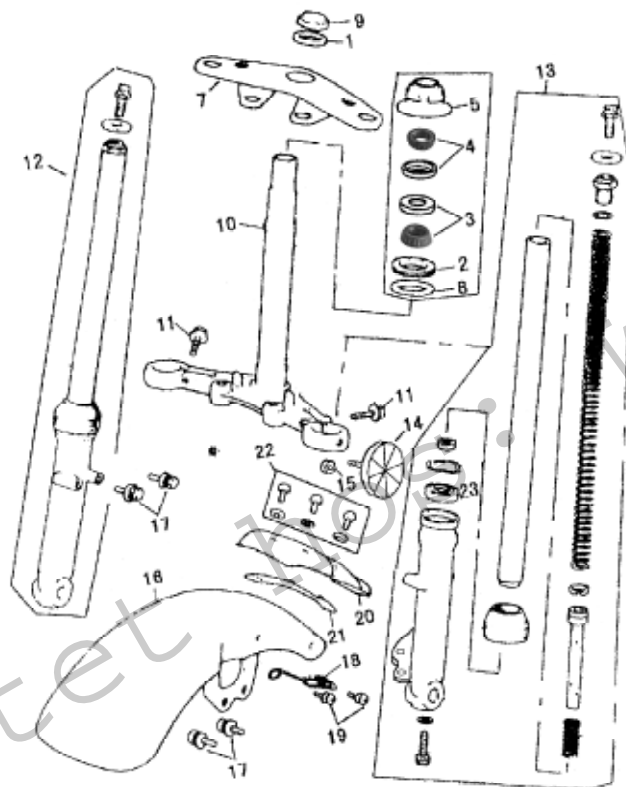
序号	件号	英文名称	中文名称	数量
1	56120-15A00	HANDLE BAR, RH	右方向把手组件	1
2	56110-15A00	HANDLE BAR, LH	左方向把手组件	1
3	56140-15A00	HANDLE BAR SEAT ASSY	方向把座组件	1
4	56130-15A00	HANDLE BAR LEVER LOCK	方向把锁紧手柄	2
5	08319-15A00	NUT	螺母	2
6	56141-15A00	SPRING	弹簧	2





FRONT FORK

FIG.6

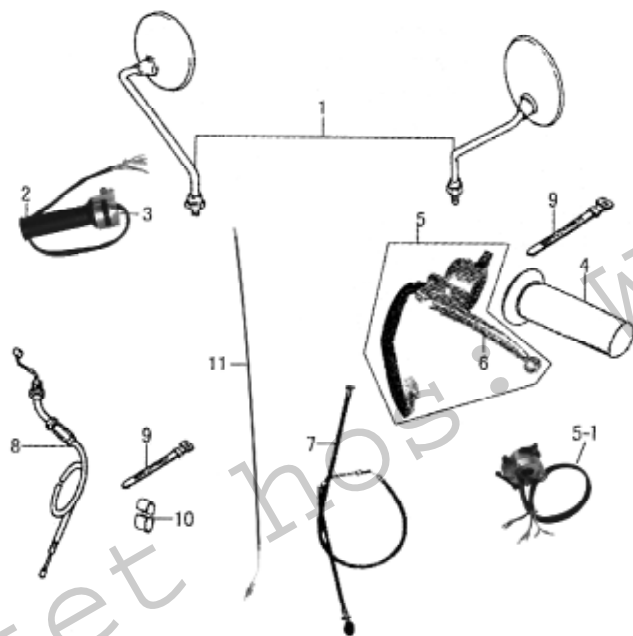


序号	件号	英文名称	中文名称	数量
1	51612-15A00	WASHER	垫圈	1
2	51613-15A00	SEAL	密封圈	1
3	09265-15A10	LOWER BEARING	下轴承	1
4	09265-15A00	UPPER BEARING	上轴承	1
5	51643-15A00	DUST SEAL	上部转向防尘圈	1
6	51631-15A00	STEERING NUT	转向轴螺母	1
7	51310-14A00	STEERING HEAD	上联板组件	1
8	51632-14A00	GASKET	垫片	1
9	51633-15A00	STEERING NUT	方向柱螺母	1
10	51410-14A00	STEERING STEM	下联板组件	1
11	GB5787-86 M8 x 28-Zn.DH	BOLT	螺栓	2
12	52100-14A00	SHOCK, ABSORBER, FRONT RH	前右减震器组件	1
13	52200-14A00	SHOCK, ABSORBER, FRONT LH	前左减震器组件	1
14	35950-15A00	REFLECTOR	边缘反射镜	2
15	08319-31068	NUT	螺母	2
16	53110-14A00	FRON FENDER	前挡泥板	1
17	GB5787-86 M6 x 12-Zn.DB	BOLT	螺栓	4
18	53131-14A00	CABLE CLIP	钢索夹	1
19	GB9074.1-88 M5 x 10-Cr	SCREW ASSY	螺钉组合件	1
20	53121-14A00	REAR PART, FRONT FENDER	前挡泥板后部	1
21	53122-14A00	DAMPER	衬板	1
22	GB9074.1-88 M6 x 10-Zn.DB	SCREW ASSY	螺钉组合件	3
23	52223-14A00	OIL SEAL	油封	2



HANDLE SWITCH

FIG.7

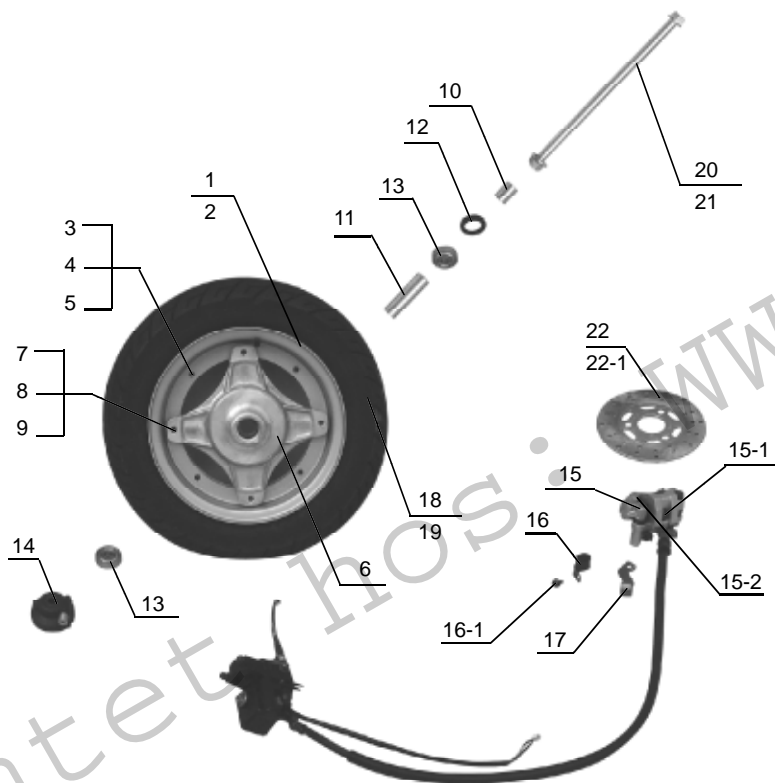


序号	件号	英文名称	中文名称	数量
1	56500-56600-15A00	REARVIEW MIRROR	后视镜组件	1
2	57110-15A00	GRIP, THROTTLE	油门手把	1
3	57100-15A00	RIGHT HANDLE SWITCH ASSY	右把手开关组	1
4	57211-15A00	GRIP, LH	左手把	1
5	57200-15A00	LEFT HANDLE SWITCH ASSY (MANUAL CLUTCH)	离合器及左开关组件	1
5-1	57200-15A10	LEFT HANDLE SWITCH ASSY (SENI-AUTOMATIC CLUTCH)	风门及左开关组件	1
6	57201-15A00	HAND GRIP, CLUTCH(MANUAL CLUTCH)	离合器手柄	1
7	58200-15A00	CLUTCH THROTTLE ASSY(MANUAL CLUTCH)	离合器钢索组件	1
8	58300-15A00	CABLE, THROTTLE	油门钢索组件	1
9	09407-12402	BAND	导线束固定带	4
10	09408-00001	CLIP	线夹	1
11	58410-15A00	CABLE, CHOKE	风门线	1



FORNT WHEEL

FIG.8

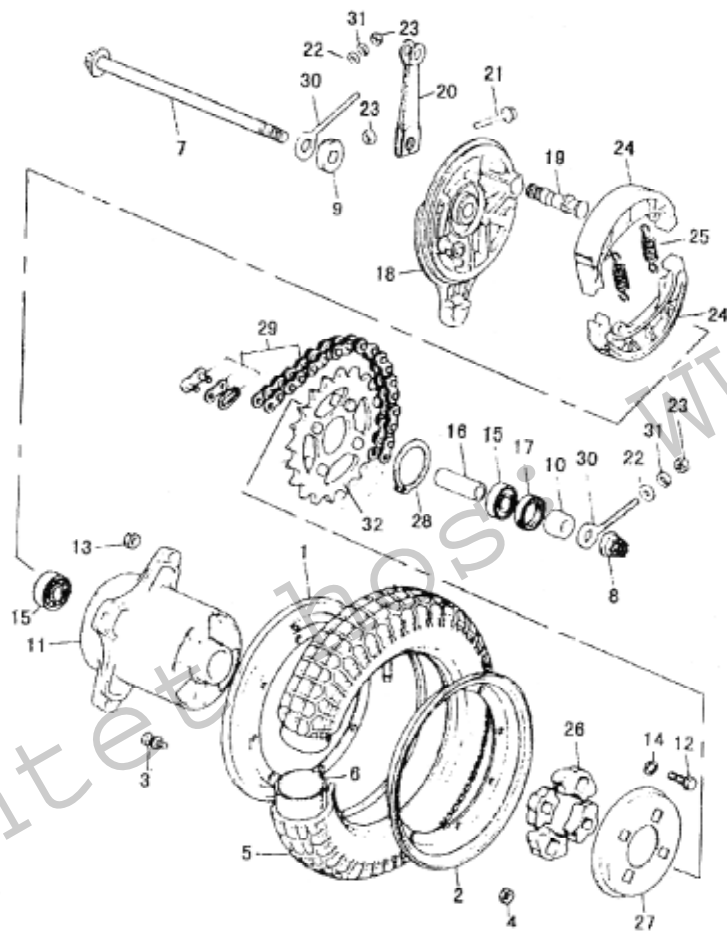


序号	件号	英文名称	中文名称	数量
1	55301-14A00	RIM, RH	右轮圈	1
2	55302-14A00	RIM, LH	左轮圈	1
3	GB5783-86 M6X12-Zn.DB	BOLT	螺栓	4
4	GB97.1-85 6-140Hv-Zn.DB	WASHER	垫圈	4
5	GB6187-86 M6-Zn.DB	NUT	螺母	4
6	54111-14A00	DRUM, FRONT HUB	前轮鼓	1
7	GB5783-86 M8X25-Zn.DB	BOLT	螺栓	4
8	GB859-87 8-Zn.DB	SPRING WASHER	弹簧垫圈	4
9	09160-14A00	NUT	螺母	4
10	54121-14A00	FRONT WHEEL(L) BUSH	前轮左衬套	1
11	54123-14A00	BUSHING	前轮轴承衬套	1
12	09284-14A00	OIL SEAL	前轮密封圈	1
13	60301 GB278-82	BEARING	前轮轴承	2
14	54600-14A00	GEAR BOX ASSY, SPEEDOMETER	变速器总成	1
15	59000-14A00	FRONT BRAKE ASSY	前液压制动器总成	1
15-1	59312-14A00	BRAKE PAD	摩擦片	2
15-2	GB5787-86 M8X32-Zn.DJ	BOLT	制动钳体安装螺栓	2
16	59489-14A00	CLIP	油管夹	1
16-1	GB5787-86 M6X12-Zn.DJ	BOLT	螺栓	1
17	59242-14A00	CLIP	油管固定夹	1
18	55100-14A00	TIRE	前轮外胎	1
19	55200-14A00	TUBE, INNER	前轮内胎	1
20	54711-14A00	AXLE, FRONT WHEEL	前轮轴	1
21	GB6187-86 M12X1.25-Zn.DB	SELF-LOCKING NUT	自锁螺母	1
22	59412-14A00	BRAKE DISC	前刹车盘	1
22-1	58412-14A00	BOLT	前刹车安装螺栓	3



REAR WHEEL

FIG.9

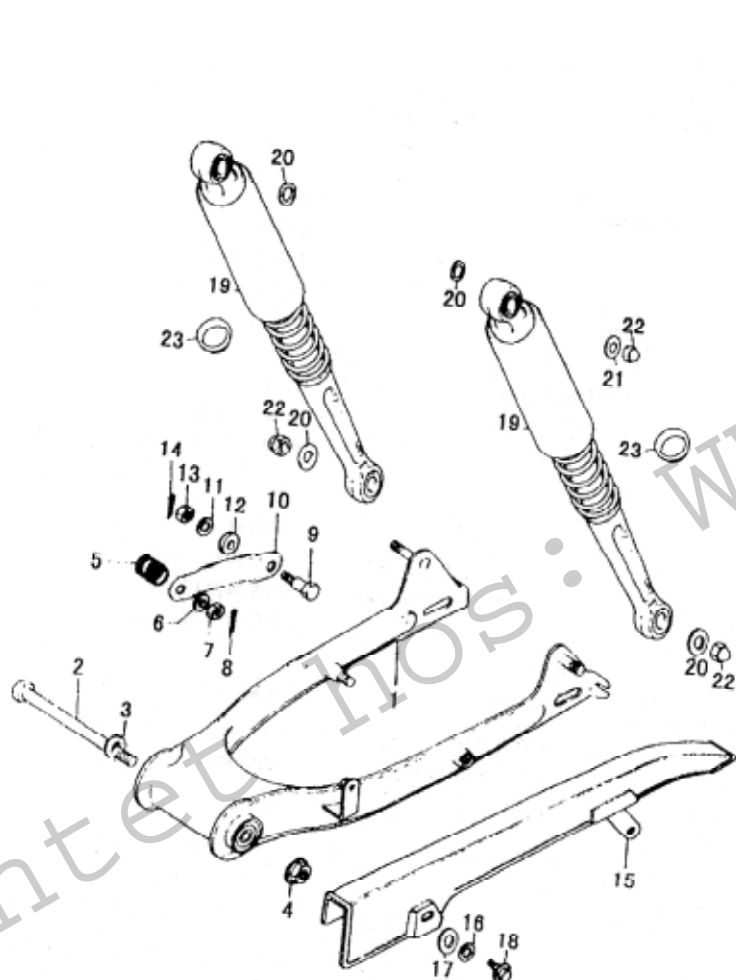


序号	件号	英文名称	中文名称	数量
1	55301-14A00	RIM, RH	轮辋(右)	1
2	55302-14A00	RIM, LH	轮辋(左)	1
3	GB5783-86 M6 x 12-Zn.DB	BOLT	螺栓	4
4	08319-31068	NUT	螺母	4
5	55100-14A00	TIRE	外胎	1
6	55200-14A00	TUBE, INNER	内胎	1
7	64711-14A00	AXLE, REAR	后轮轴	1
8	08319-31128	NUT	螺母	1
9	64741-14A00	PUSH RING	压圈	1
10	64751-14A00	PUSH RING	压圈	1
11	64100-14A00	DRUM, REAR HUB	后制动鼓	1
12	GB5783-86 M8 x 25-Zn.DB	BOLT	螺栓	1
13	09160-14A00	NUT	螺母	4
14	GB859-87 8-Y	LOCK WASHER	轻型弹簧垫圈	4
15	60301 GB278-82	BEARING	轴承	2
16	64211-14A00	BUSHING	衬管	1
17	09285-14A00	OIL SEAL	密封皮碗	1
18	64210-14A00	PANEL, REAR HUB	后制动鼓盖	1
19	64441-14A00	CAM, BRAKE	后制动凸轮轴	1
20	64451-14A00	LEVEL, BRAKE CAM	后制动摇臂	1
21	GB5783-86 M6 x 38-Zn.DB	BOLT	螺栓	1
22	GB97.1-85 6-140HV-Zn.DB	WASHER	垫圈	2
23	GB6170-86 M6-8-Zn.DB	NUT	螺母	1
24	54410-14A00	SHOE, BRAKE	制动块组件	2
25	09443-14A00	SPRING	制动弹簧	2
26	64651-14A00	CUSHION	橡胶块	4
27	64652-14A00	DUST SEAL	防尘盖	1
28	GB894.1-86 50-Y	THRUST WASHER	挡圈	1
29	08MA-86 GB/T14212-93	CHAIN, 86JOINTS(ST110-6)	链条	1
29-1	08MA-90 GB/T14212-93	CHAIN, 90JOINTS(ST50-6)	链条	1
30	61411-14A00	ADJUSTER, CHAIN	轮距调整接头	1
31	GB859-87 6-Y	SPRING WASHER	轻型弹簧垫圈	2
32	64511-14G00	SPROCKET, REAR(ST110-6, Z=42)	大链轮	1
32-1	64511-14A00	SPROCKET, REAR(ST50-6, Z=36)	大链轮	1



SWINGING ARM

FIG.10

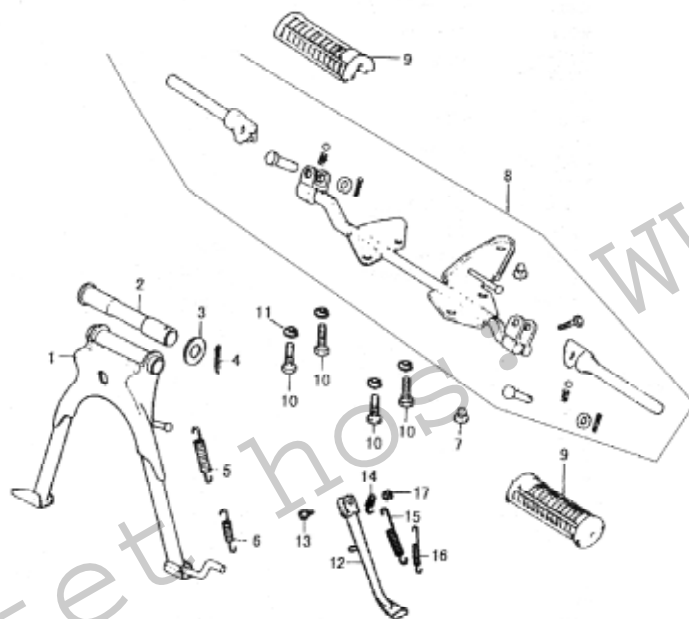


序号	件号	英文名称	中文名称	数量
1	61100-14A00	SWING ARM COMP	后叉组件	1
2	61211-14A00	SHAFT, PIVOT	后叉轴	1
3	GB977.1-85 10-140HV-Zn.DB	WASHER	垫圈	1
4	08319-31108	NUT	螺母	3
5	64312-14A00	SPRING	弹簧	1
6	GB97.1-85 8-140HV-Zn.DB	WASHER	垫圈	1
7	GB6170-86 M8-8-Zn.DB	NUT	螺母	1
8	GB91-86 2 x 16-Zn.DB	COTTER PIN	开口销	1
9	09111-14A00	BOLT	螺栓	1
10	64311-14A00	LINKING PLATE	连接板	1
11	GB93-87 10-Y	SPRING WASHER	弹簧垫圈	1
12	GB97.1-85 8-140HV-Zn.DB	WASHER	垫圈	1
13	GB6170-86 M8-8-Zn.DB	NUT	螺母	1
14	GB91-86 2 x 16-Zn.DB	COTTER PIN	开口销	1
15	61310-14A00	CHAIN CASE	后链罩	1
16	61321-14A00	DAMPER	减震垫	1
17	GB96-85 6-140H-Zn.DB	WASHER	垫圈	1
18	GB5783-86 M6 x 18-Zn.DB	BOLT	螺栓	1
19	62100-14A00	SHOCK ABSORBER ASSY, REAR	后减震总成	2
20	GB97.1-85 12-Zn.DB	WASHER	垫圈	4
21	GB96-85 10-140HV-Zn.DB	WASHER	垫圈	1
22	GB923-86 M10 x 1.25-Cr	NUT	螺母	4
23	62117-14A00	OIL SEAL	后减油封	2



STAND

FIG.11

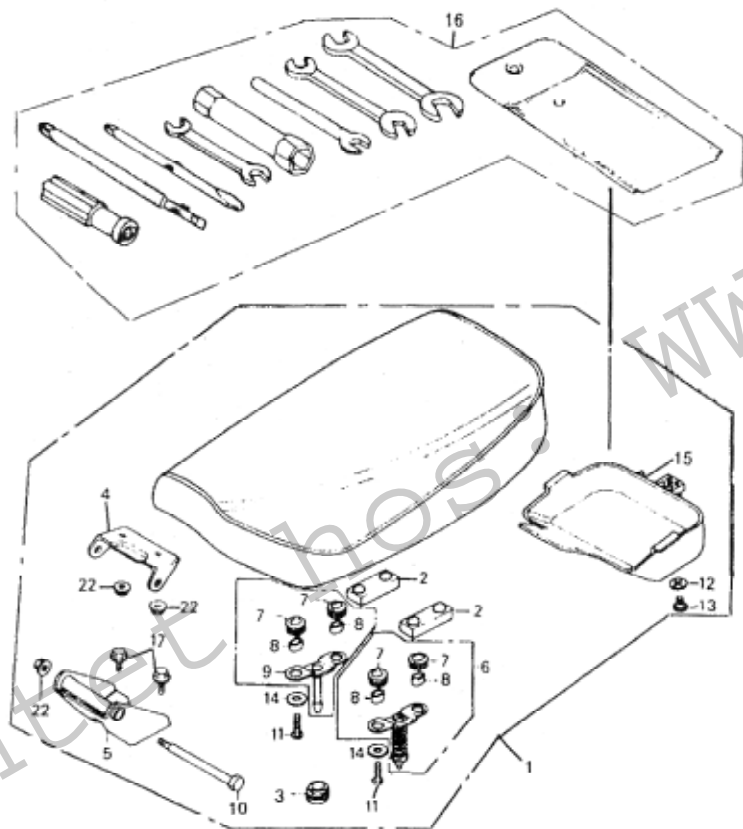


序号	件号	英文名称	中文名称	数量
1	42100-14A00	STAND, CENTER	中撑组件	1
2	42211-14A00	SHAFT, CENTER STAND	中撑轴	1
3	42212-14A00	WASHER	垫圈	2
4	GB91-86 3.2 x 25-Zn.DB	COTTER PIN	开口销	1
5	42231-14A00	SPRING, CENTER STAND	中撑弹簧	1
6	42232-14A00	INNER SPRING	中撑内弹簧	1
7	42222-14A00	CUSHION, STAND CENTER	中撑缓冲垫	1
8	43510-14A00	FOOTREST HOLDER ASSY	前脚踏支架组件	1
9	43551-15A00	RUBBER, FOOTREST	前脚踏皮	2
10	GB5783-86 M8 x 20-Zn.DB	BOLT	螺栓	4
11	GB859-87 8-Zn.DB	SPRING WASHER	弹簧垫圈	4
12	42310-15A00	STAND, PROP	单撑组件	1
13	T011-10002	BOLT	螺栓	1
14	42321-15A00	HOOK	挂片	1
15	42322-15A00	SPRING	拉簧 I	1
16	42323-15A00	SPRING	拉簧 II	1
17	GB889-86 M10 x 1.25-Zn.DJ	NUT	螺母	1



SEAT

FIG.12

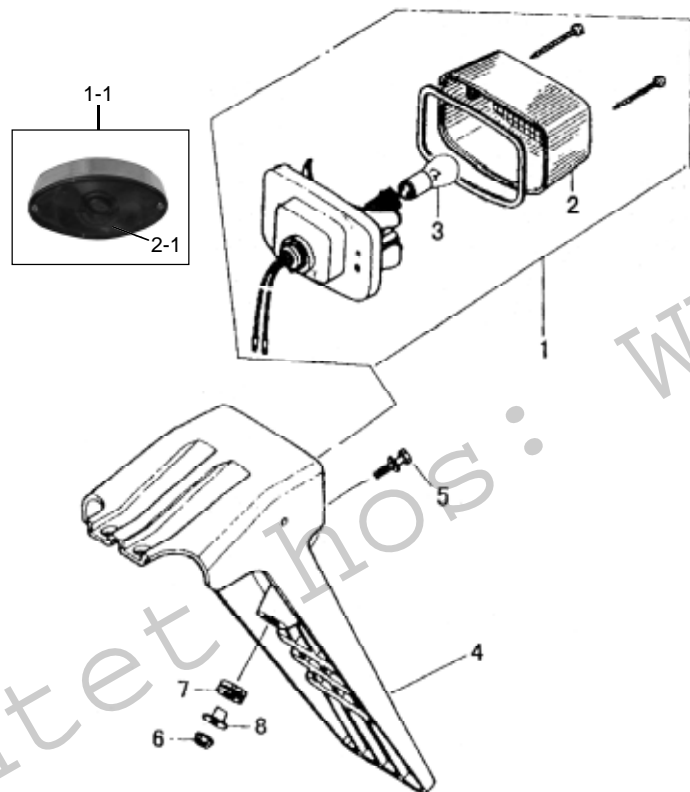


序号	件号	英文名称	中文名称	数量
1	45100-14A00	SEAT ASSY	鞍座总成	1
2	45154-14A00	CUSHION	缓冲垫	2
3	37611-14A00	RING, RUBBER	橡胶圈	1
4	45121-14A00	UPPER HINGE, SEAT	座垫安装板 1	1
5	45122-14A00	LOWER HINGER, SEAT	座垫安装板 2	1
6	45140-14A00	SPRING HOOK, ASSY SEAT	座垫锁钩总成	1
7	45132-14A00	RUBBER PAD	缓冲垫	2
8	45133-14A00	SPACER	衬套	2
9	45131-14A00	HOOK, SEAT	座垫固定钩作践	1
10	45123-14A00	BOLT	座垫安装螺栓	1
11	GB5782-86 M6 x 20-Zn.D	BOLT	螺栓	4
12	47413-14A00	CLAMP	弹簧卡	1
13	GB818-85 M6 x 20-Zn.DH	SCREW	螺钉	1
14	GB96-85 6-140HV-Zn.D	WASHER	大垫圈	4
15	47411-14A00	HOLDER, TOOL	工具盒	1
16	09800-15A00	TOOL SET	工具总成	1
17	GB5787-86 M8 x 14-Zn.DC	BOLT	螺柱	2



LAMP

FIG.13

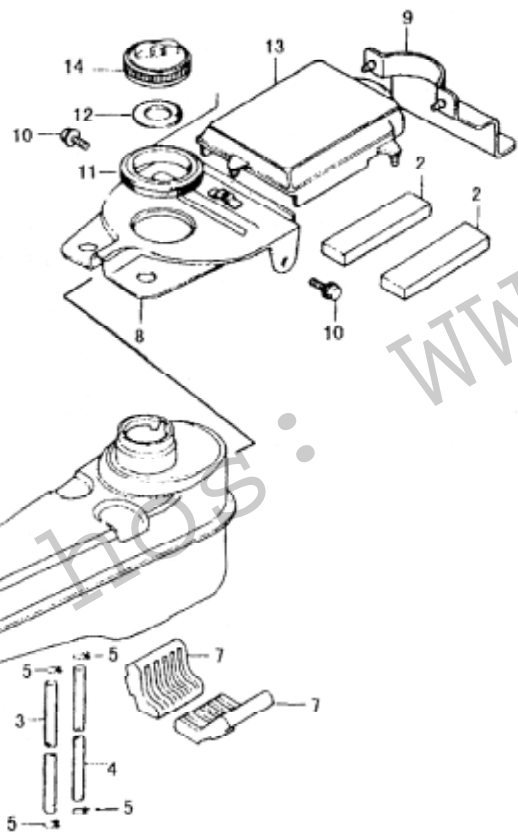


序号	件号	英文名称	中文名称	数量
1	35710-15A00	TAIL LAMP	尾灯总成	
1-1	35710-15A10	TAIL LAMP	尾灯总成	
2	35712-15A00	LENS	灯罩	
2-1	35712-15A10	LENS	灯罩	
3	G8120-GD215	BULB	尾(刹车)灯泡	
4	63112-14A00	FENDER, REAR	后挡泥板	
5	GB5783-86 M6 x 25-Zn.DB	BOLT	螺栓	
6	GB6177-86 M6-Zn.DB	NUT	螺母	
7	63122-14A00	RING, RUBBER	橡胶垫	
8	63121-14A00	SPACER	衬套	



FUEL TANK

FIG.14

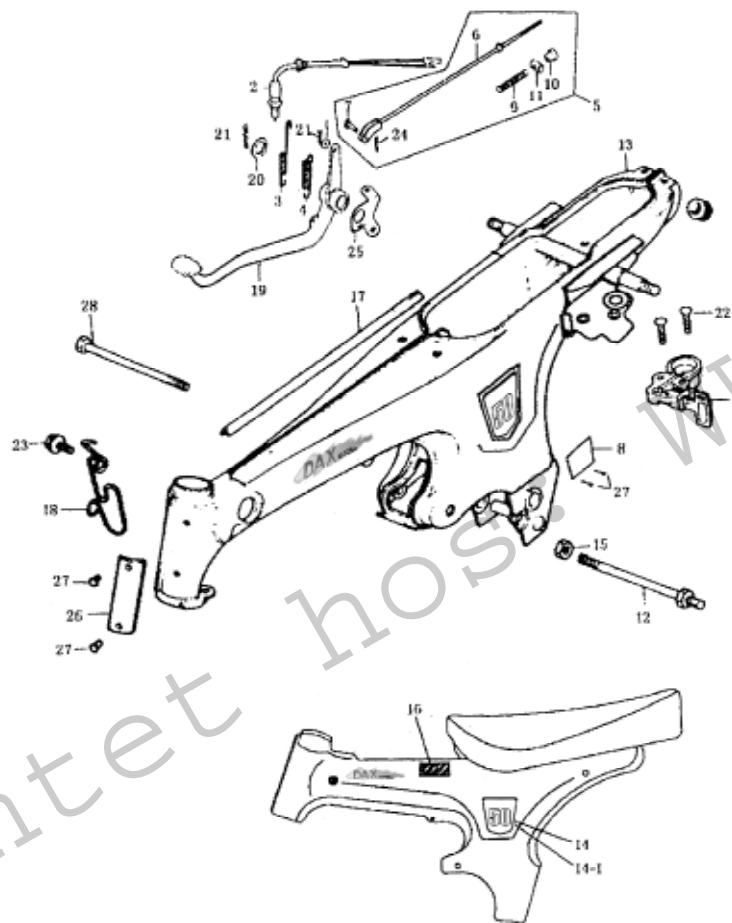


序号	件号	英文名称	中文名称	数量
1	44110-14A00	FUEL TANK ASSY	油箱组件	1
2	41521-14A00	CUSHION	海绵垫	1
3	09341-14A00	HOSE 1	燃油管 1	1
4	09352-14A00	HOSE 2	燃油管 2	1
5	09401-14A00	CLIP	紧圈	4
6	44131-14A00	RUBBER PAD	油箱前部缓冲胶圈	1
7	44132-14A00	RUBBER PAD	油箱下部缓冲胶圈	2
8	44120-14A00	FUEL TANK COVER	油箱盖板	1
9	36622-14A00	RUBBER	橡胶套	1
10	GB5787-86 M6 x 12-Zn.DB	BOLT	螺栓	1
11	44133-14A00	RUBBER RING	橡胶圈	1
12	44221-14A00	SEAL RING	油箱盖密封垫	1
13	41530-14A00	PROTECTOR	蓄电池保护垫	1
14	44222-14A00	CAP, FUEL TANK	油箱盖	1



FRAME-EMBLEM

FIG.15



序号	件号	英文名称	中文名称	数量
1	45600-14A00	SEAT LOCK	座垫锁	1
2	37740-15A00	BRAKE SWITCH	后刹开关	1
3	37741-14A00	BRAKE SWITCH SPRING	后刹车开关弹簧	1
4	43211-14A00	BRAKE RETURN SPRING	后制动回位弹簧	1
5	43310-14A00	ROD, BRAKE ASSY	后制动拉杆组件	1
6	43311-14A00	ROD, BRAKE	后制动拉杆	1
7	43511-14A00	PIN	圆柱销钉	1
8	68712-14A00	ANTI-TEMPERING PLATE	防改装标牌	1
9	09440-14A00	SPRING	后制动拉杆调节弹簧	1
10	GB91-86 2 x 16-Zn.DB	COTTER PIN	开口销	1
11	09209-14A00	PIN	制动传动销	1
12	09111-14A00	BOLT	螺栓	1
13	41100-14A00	FRAME COMP	车架组件	1
14	68621-14A00	EMBLEM(ST110-6)	车身贴花	2
14-1	68621-14A10	EMBLEM(ST50-6)	车身贴花	2
15	08319-31088	NUT	螺母	2
16	68311-14A00	WARNING EMBLEM	警告贴花	1
17	41211-14A00	DECORATION SET	装饰条	1
18	36621-14A00	CLAMP	导线束夹	1
19	43110-14A00	PEDAL, BRAKE	制动脚踏组件	1
20	43212-14A00	WASHER	垫圈	1
21	GB-86 3.2 x 25-Zn.DB	COTTER PIN	开口销	1
22	GB819-85 M6 x 20-Zn.DB	SCREW	螺钉	2
23	GB5787-86 M6 x 10-Zn.DB	BOLT	螺栓	1
24	GB91-86 2 x 16-Zn.DB	COTTER PIN	开口销	1
25	42141-14A00	PLATE, SWITCH SPRING	导线板	1
26	68111-14A00	VIN PLATE	铭牌	1
27	GB827-86 2 x 5-L4	RIVET	铆钉	1
28	09112-14A00	BOLT	螺栓	1