



N50

**R
E
S
E
R
V
E
D
E
L
E**

Model:	»Grand Prix«	1975-77
	»Grand Prix« N-L 1977-78
	»Grand Prix« N-SL 1977-78
	»Grand Prix« N-SSL 1977-78
	»Monza« N-L 1978-
	»Monza« N-SL 1978-
	»Monza« N-SSL 1978-
	»Monza« N-X 1978-

UDGIVET JANUAR 1979

STEYR - DAIMLER - PUCH

SDR. RINGVEJ 47 · 2600 GLOSTRUP · TELF. (02) 96 72 11

INDHOLDSFORTEGNELSE

BAGAGEBÆRER.....	SIDE 14/0-1
BAGHJUL.....	SIDE 24/0-1
	SIDE 25/0-1
BAG- OG STOPLYGTE-FORLYGTE.....	SIDE 27/0-1
BAGTELESKOP.....	SIDE 18/0-1
BENZINHANE-BENZINTANK.....	SIDE 12/0-1
BENZINTANK-BENZINHANE.....	SIDE 12/0-1
BETJENINGSGREB-STYR.....	SIDE 20/0-0
	SIDE 20/1-C
BLINKLYGTE.....	SIDE 28/0-1
COCKPIT-OMDREJNINGSTÆLLER-SPEEDOMETER.....	SIDE 26/0-1
CYLINDER-STEMPEL-KRUMTAP-TOPSTYKKE.....	SIDE 02/0-0
ELEKTRISK Udstyr.....	SIDE 29/0-1
	SIDE 30/0-1
FØDBREMSE-FØDHVILER.....	SIDE 16/0-0
FØDGEARSKIFTE.....	SIDE 06/0-1
FØDHVILER-FØDBREMSE.....	SIDE 15/0-0
FORHJUL.....	SIDE 22/0-0
	SIDE 23/0-C
	SIDE 23/1-0
FORGAFFEL.....	SIDE 19/0-1
	SIDE 19/1-0
	SIDE 19/2-0
	SIDE 19/3-0
FORLYGTE-STOP- OG BAGLYGTE.....	SIDE 27/0-1
GEARKASSE-KÆDE OG KÆDEHJUL.....	SIDE 04/0-1
	SIDE 04/1-1
INDSUGNINGSLYDDÆMPER.....	SIDE 08/0-0
KABLER.....	SIDE 21/0-1
KARBURATOR.....	SIDE 07/0-0
KICKSTARTER.....	SIDE 05/0-0
KOBLING.....	SIDE 03/0-1
KRUMTAP-TOPSTYKKE-CYLINDER-STEMPEL.....	SIDE 02/0-0
KÆDE OG KÆDEHJUL-GEARKASSE.....	SIDE 04/0-1
	SIDE 04/1-1
KÆDEHJUL OG KÆDE-GEARKASSE.....	SIDE 04/0-1
	SIDE 04/1-1
LYDPOTTE.....	SIDE 09/0-0
MOTORHUS.....	SIDE 01/0-0

INDHOLDSFORTEGNELSE

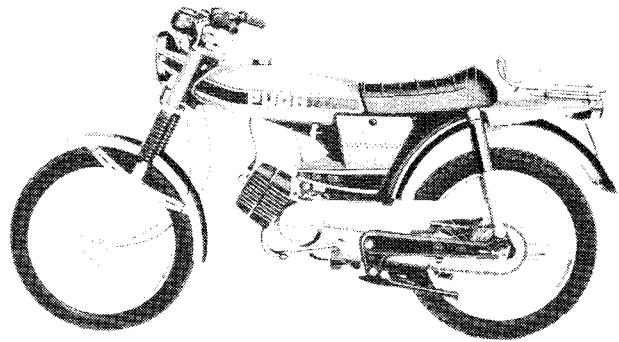
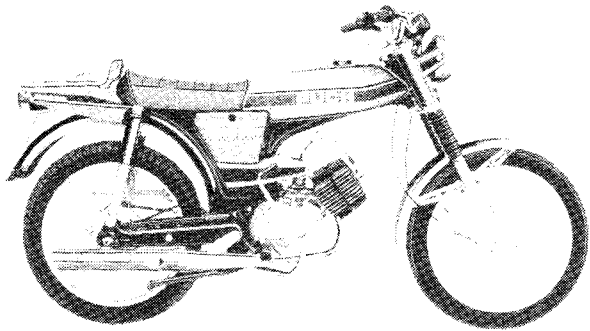
OMDREJNINGSTÆLLER-COCKPIT-SPEEDOMETER.....	SIDE 26/0-1
PUMPE-VÆRKTØJ-SPEJL.....	SIDE 31/0-1
REPARATIONSMALING.....	SIDE 32/0-0
SADEL-STEL.....	SIDE 13/0-1
	SIDE 13/1-1
SKÆRME.....	SIDE 15/0-1
SPEEDOMETER-OMDREJNINGSTÆLLER-COCKPIT.....	SIDE 26/0-1
STATIV-SVINGGAFFEL.....	SIDE 17/0-0
STEL-SADEL.....	SIDE 13/0-1
	SIDE 13/1-1
STEMPEL-KRUMTAP-TOPSTYKKE-CYLINDER.....	SIDE 02/0-0
STOP- OG BAGLYGTE-FORLYGTE.....	SIDE 27/0-1
SPEJL-PUMPE-VÆRKTØJ.....	SIDE 31/0-1
STYR-BETJENINGSGREB.....	SIDE 20/0-0
	SIDE 20/1-0
SVINGGAFFEL-STATIV.....	SIDE 17/0-0
SVINGHJULSMAGNET MED UDVENDIG TÆNDSPOLE.....	SIDE 10/0-0
SVINGHJULSMAGNET MED INDVENDIG TÆNDSPOLE.....	SIDE 11/0-0
TOPSTYKKE-CYLINDER-STEMPEL-KRUMTAP.....	SIDE 02/0-0
VÆRKTØJ-PUMPE-SPEJL.....	SIDE 31/0-1

GENGIVELSE AF PUCH'S ORIGINALE BILLED MATERIALE OG GENGIVELSE
ELLER BENYTTELSE AF DE ORIGINALE PUCH RESERVEDELSNUMRE FOR
LIGNENDE ELLER TILSVARENDE DELE, FREMSTILLET AF ANDRE FABRIKKER,
ER IKKE TILLADT OG VIL BLIVE RETSLIGT PÅTALT.

PUCH KNALLERT N50

model N-L (Grand Prix)

fra 1977-78

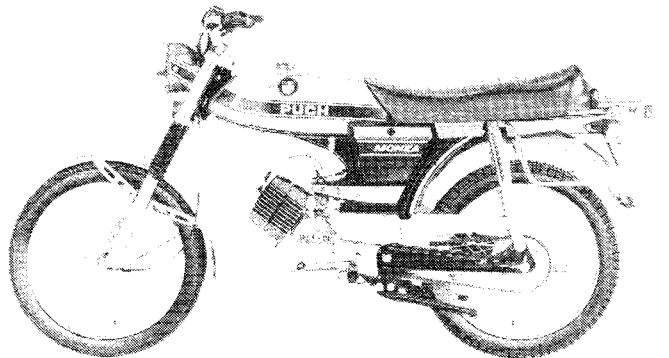
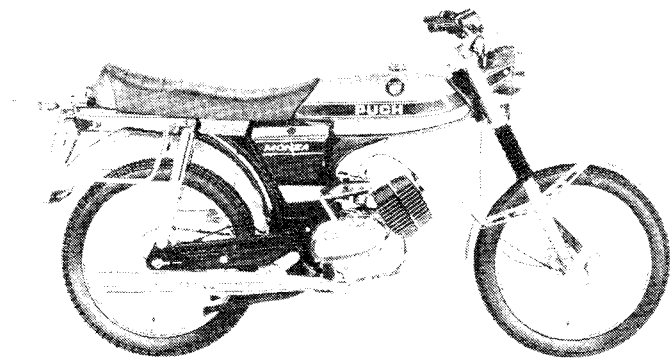


MOTOR: 3-gears, fartvindkølet
Typegodkendelsesnummer TU-M110

STEL: Pladestel
Hjulstørrelse 21"
Fuldnæv 120 Ø
original lakering: sort/rodbrønze nr. 30/84

model N-L MONZA (Grand Prix)

fra 1978-

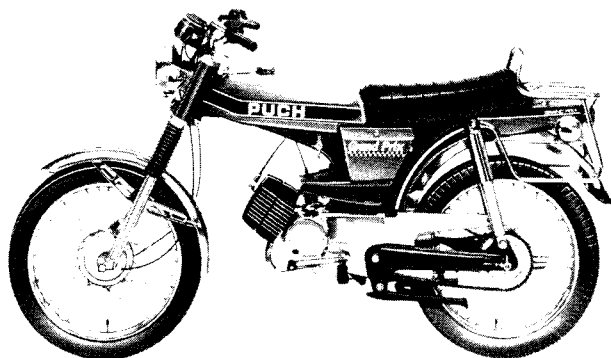
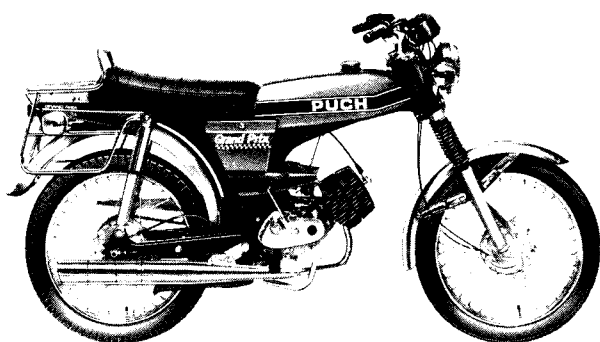


MOTOR: 4-gears/3-gears, fartvindkølet
Typegodkendelsesnummer TU-M110

STEL: Pladestel
Hjulstørrelse 21"
Fuldnæv 120 Ø
original lakering: sort/rodbrønze nr. 30/84

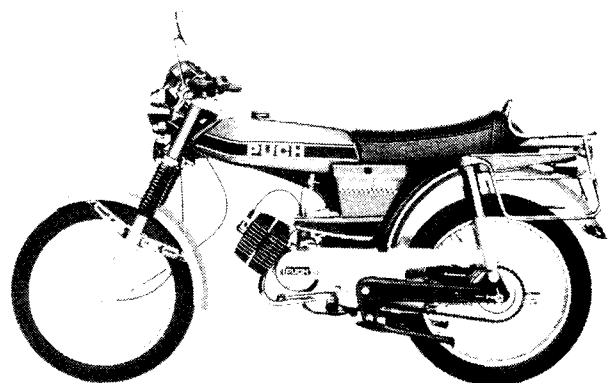
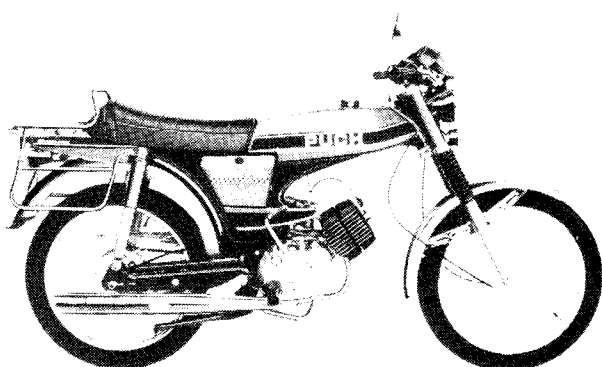
model „GRAND PRIX“

fra 1975 til 1977



model N-SL (Grand Prix Luxe)

fra 1977-78

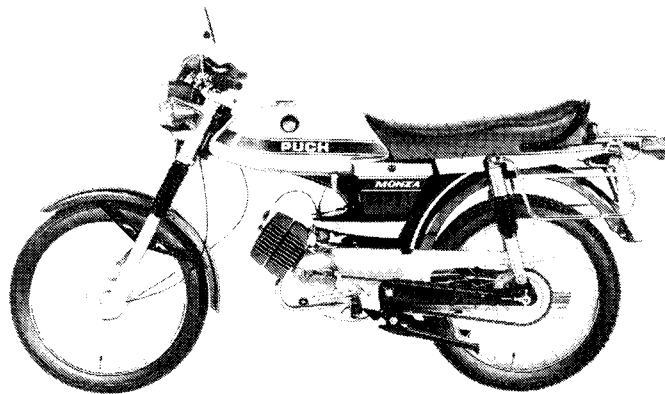
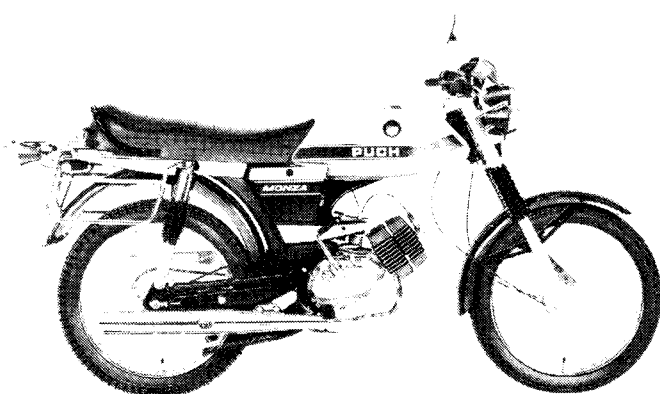


MOTOR: 3-gears, fartvindkølet
Typegodkendelsesnummer TU-M110

STEL: Pladestel
Hjulstørrelse 21"
Fuldnav 120 ϕ
Blinklys
original lakering: sort/rødbronz nr. 30/84
sort/sølv nr. 30/90

model N-SL MONZA (Grand Prix Luxe)

fra 1978-

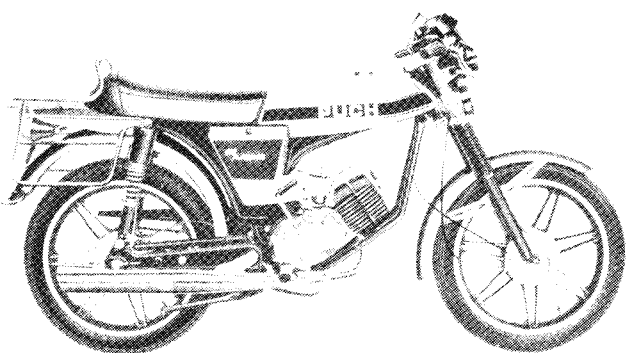


MOTOR: 4-gears/3-gears, fartvindkølet
Typegodkendelsesnummer TU-M110

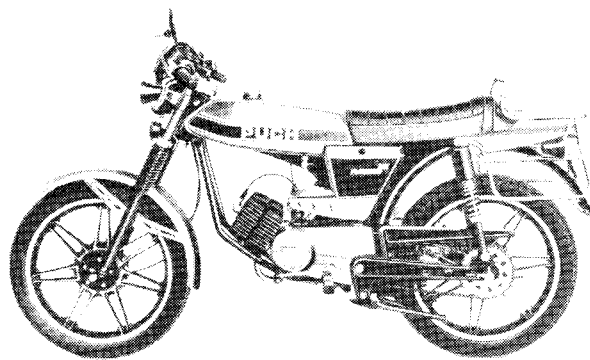
STEL: Pladestel
Hjulstørrelse 21"
Fuldnav 120 ϕ
Blinklys
original lakering: sort/sølv nr. 30/90

model N-SSL (Flagskib)

fra 1977-78



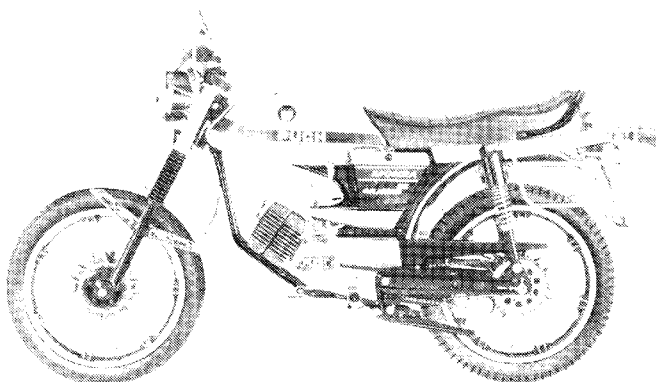
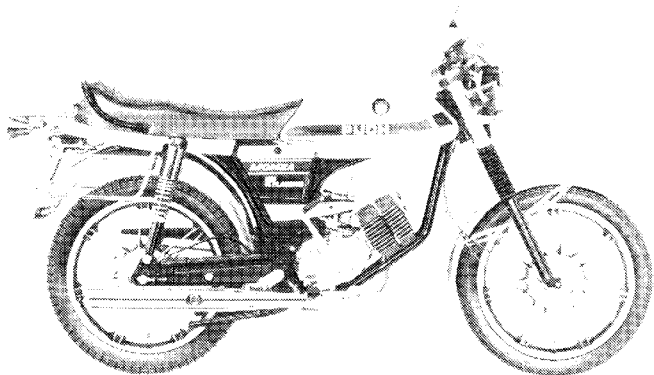
MOTOR: 3-gears, fartvinkølet
Typegodkendelsesnummer TU-M110



STEL: Pladestel
Hjulstørrelse 21"
Fuldnæv 120 Ø
Blinklys
original lakering: sort/pastelgrøn nr. 30/59

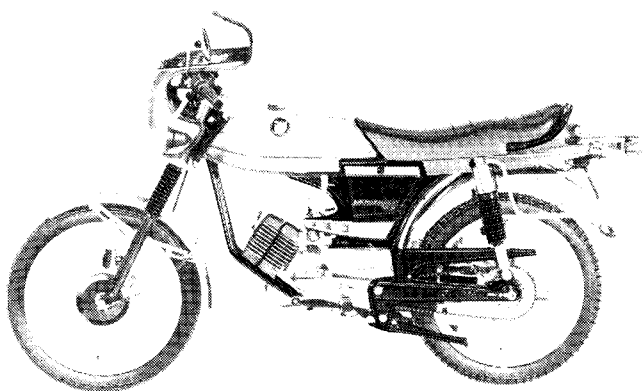
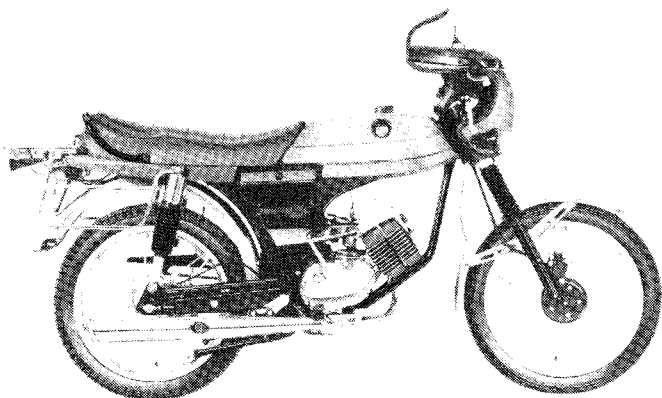
model N-SSL MONZA (Flagskib)

fra 1978-



model N-X MONZA (Jewel)

fra 1978-



MOTOR: 4-gears/3-gears, fartvinkølet
Typegodkendelsesnummer TU-M110

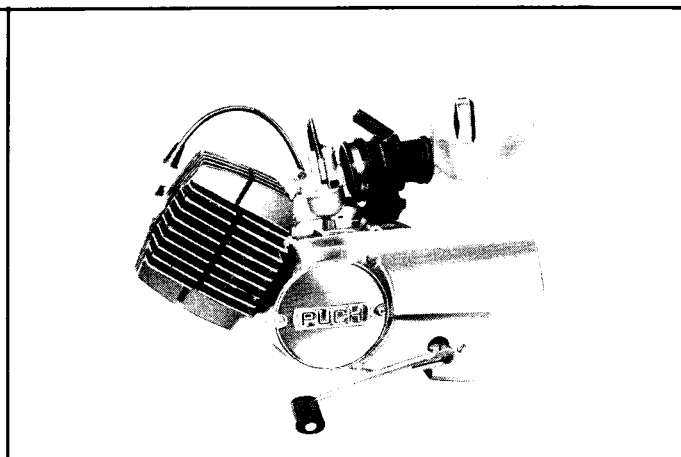
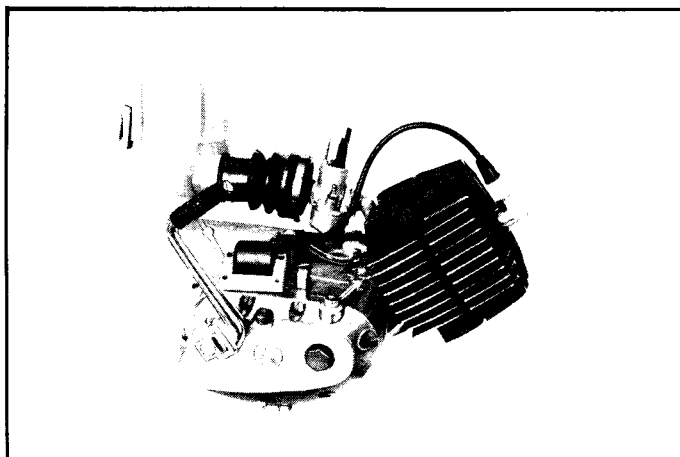
STEL: Pladestel
Hjulstørrelse 21"
Fuldnæv 120 Ø
Blinklys

N-SSL original lakering: sort/gylden nr. 30/89

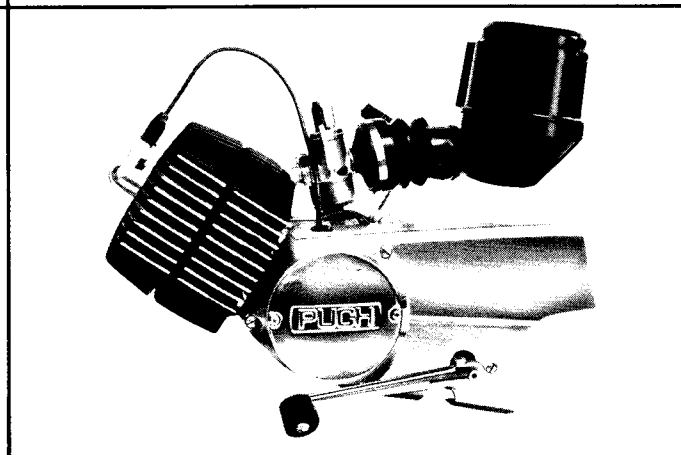
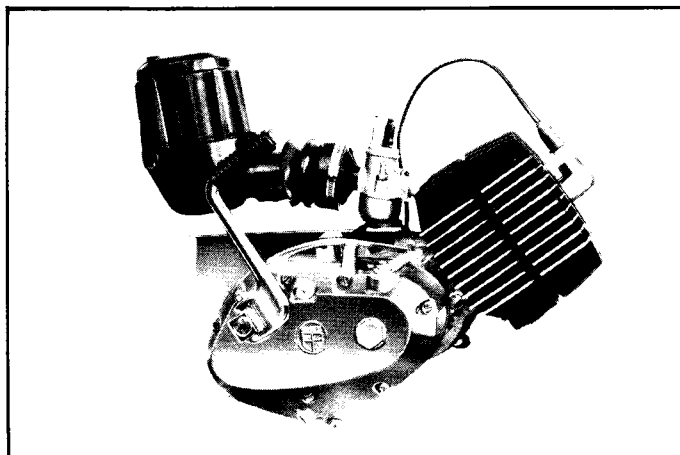
N-X original lakering: sort/rød nr. 30/45

MOTORER

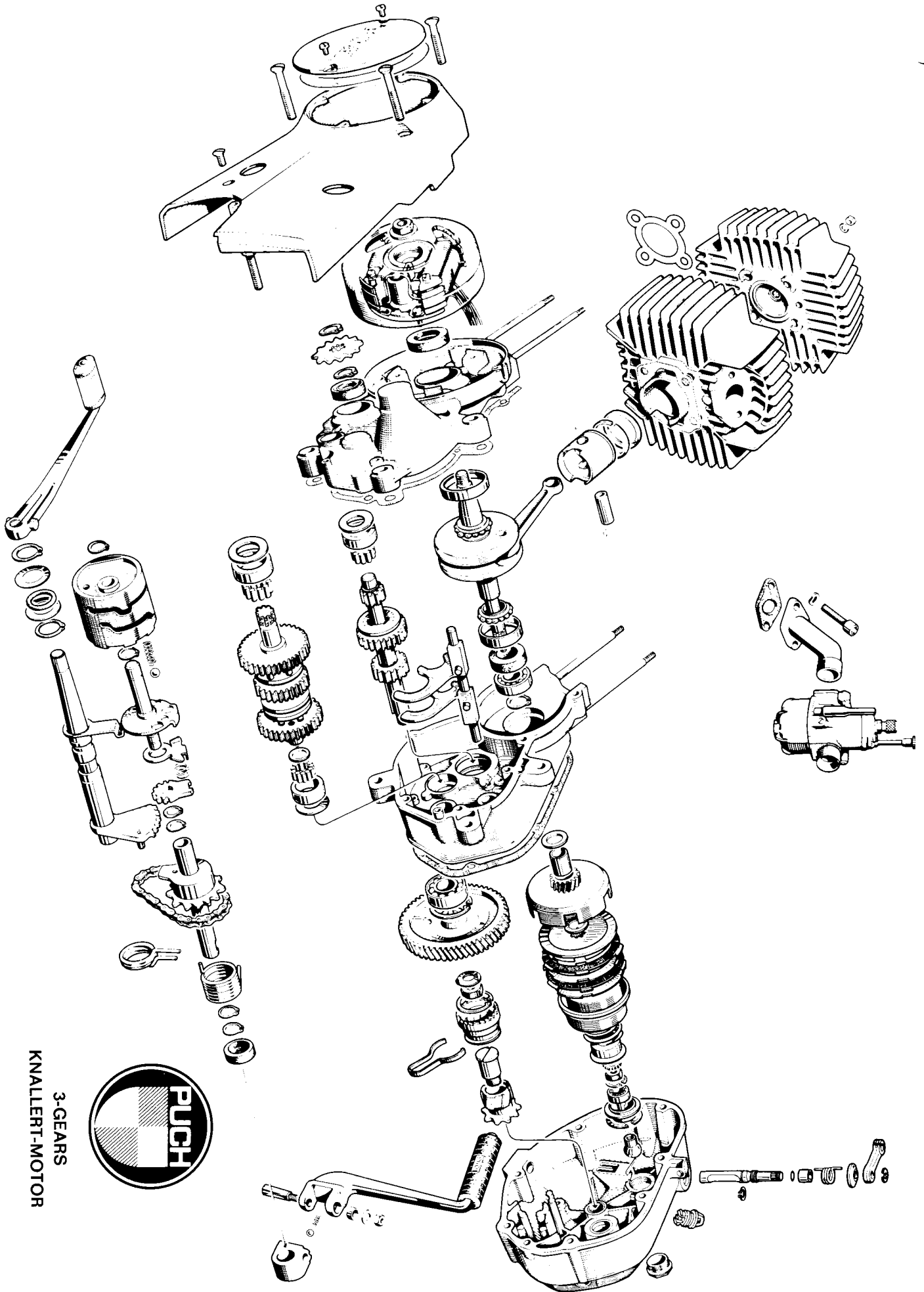
fra 1975 til 1977



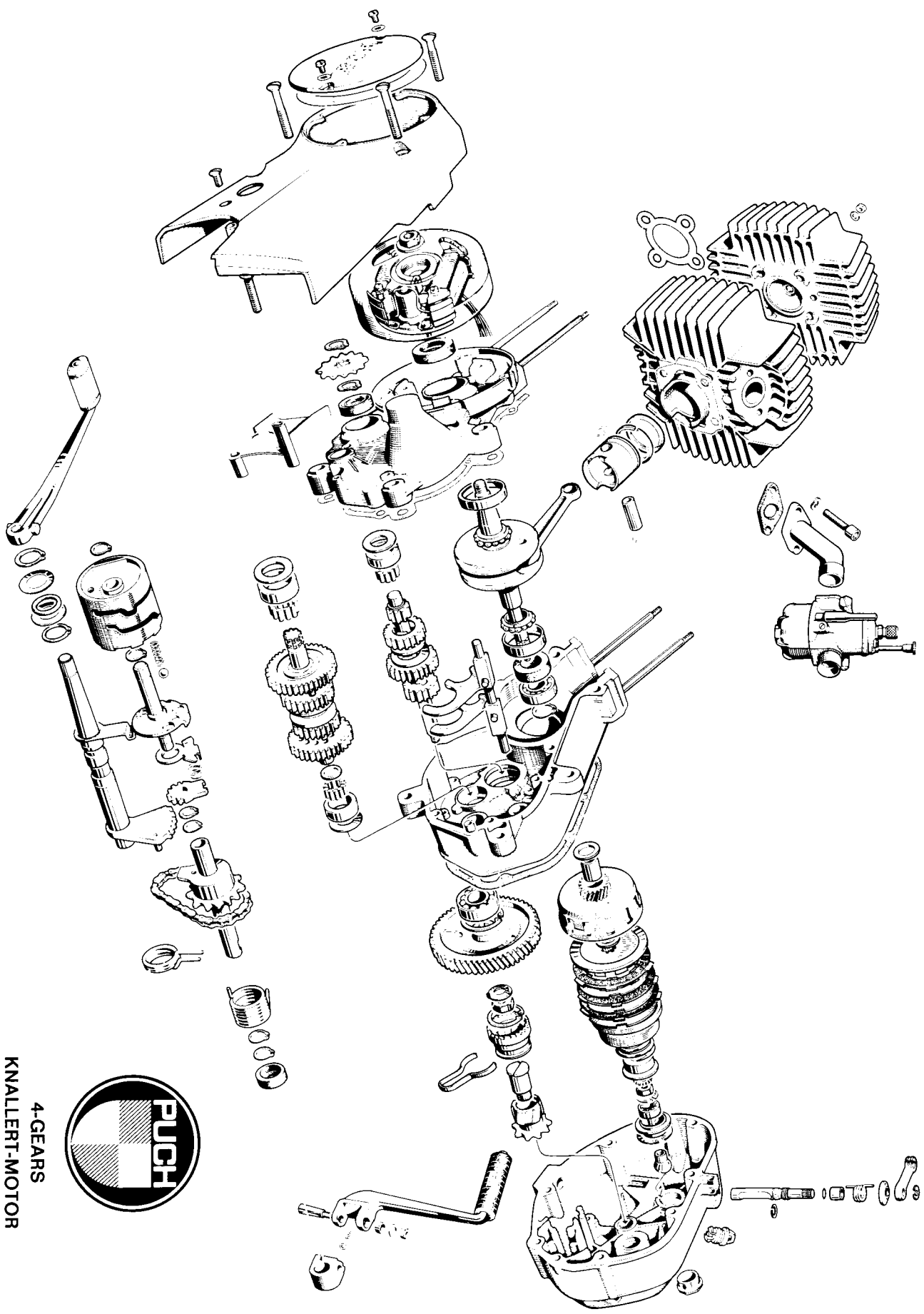
fra 1977-



- Reservedel nummer for komplet 3-gears motor med lydpotte og indsugningslyddæmper10.021
Reservedel nummer for komplet 4-gears motor med lydpotte og indsugningslyddæmper10.038

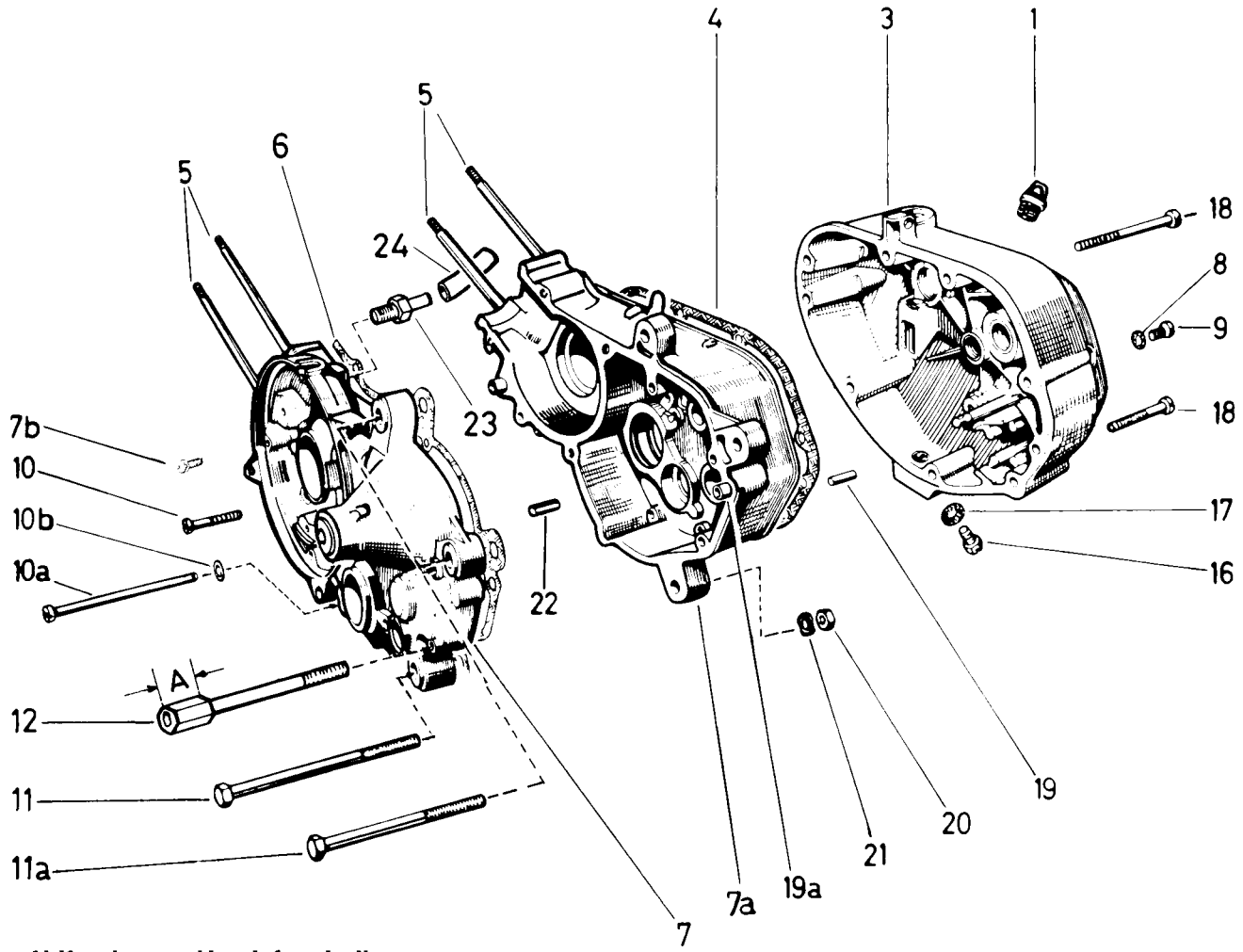


3-GEARS
KNALLERT-MOTOR

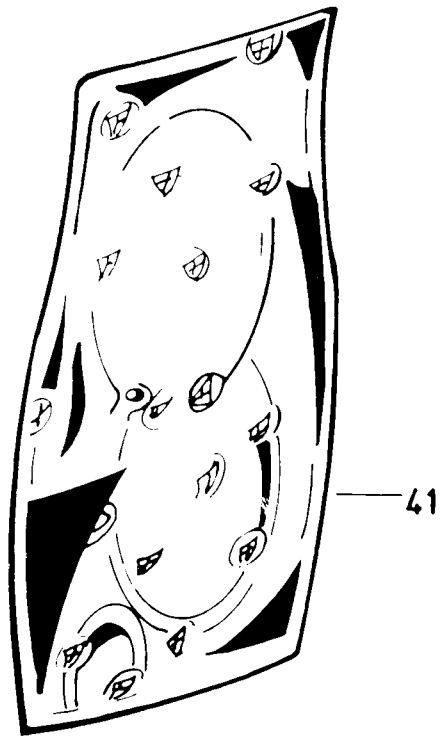
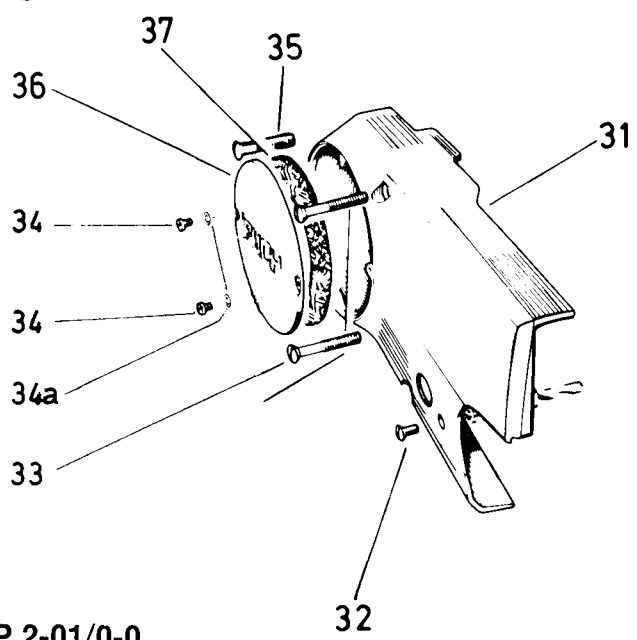
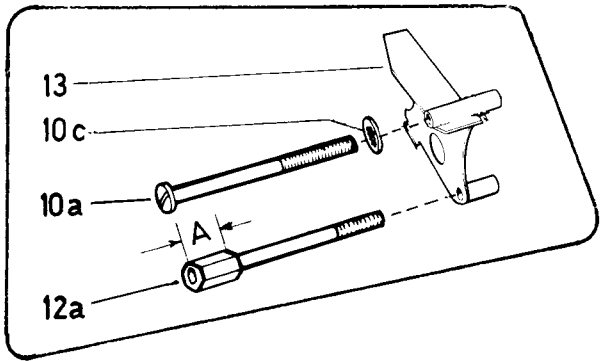


4-GEARS
KNALLERT-MOTOR

Motorhus



Udførelse med kædefangbøjle



1 -
2 -

3 -
4 -

MOTORHUS

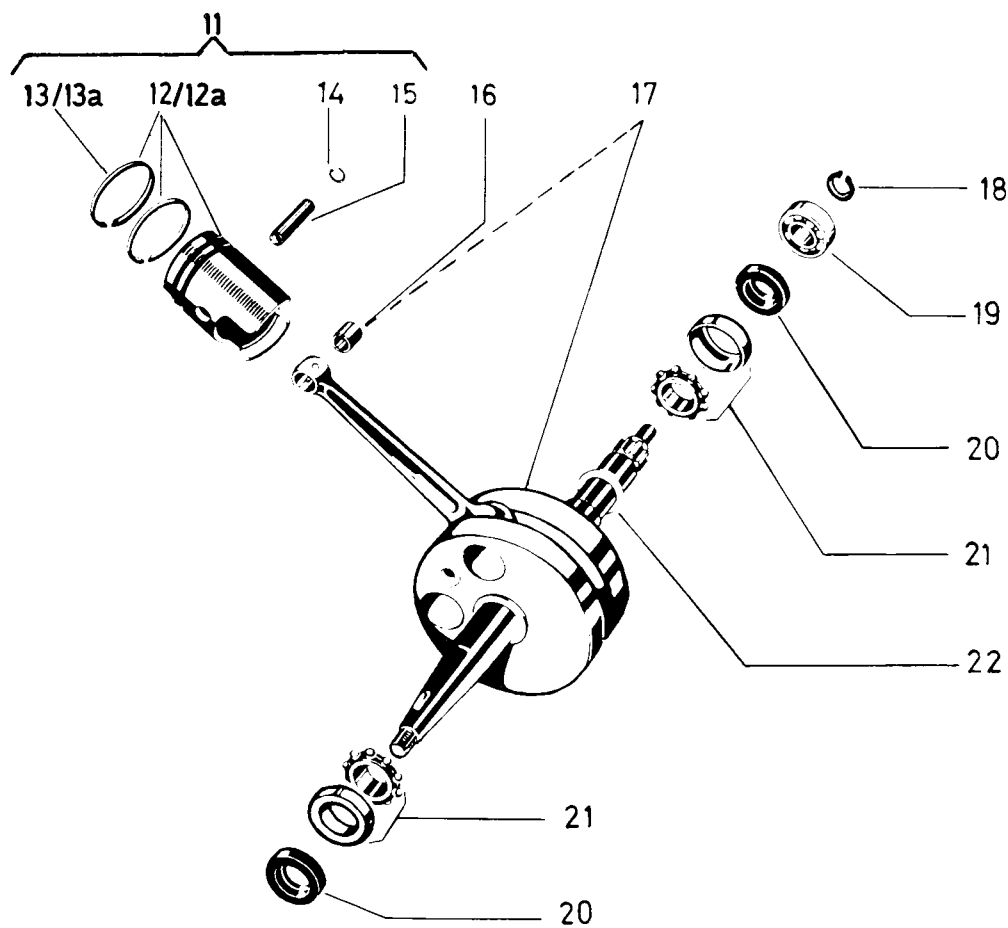
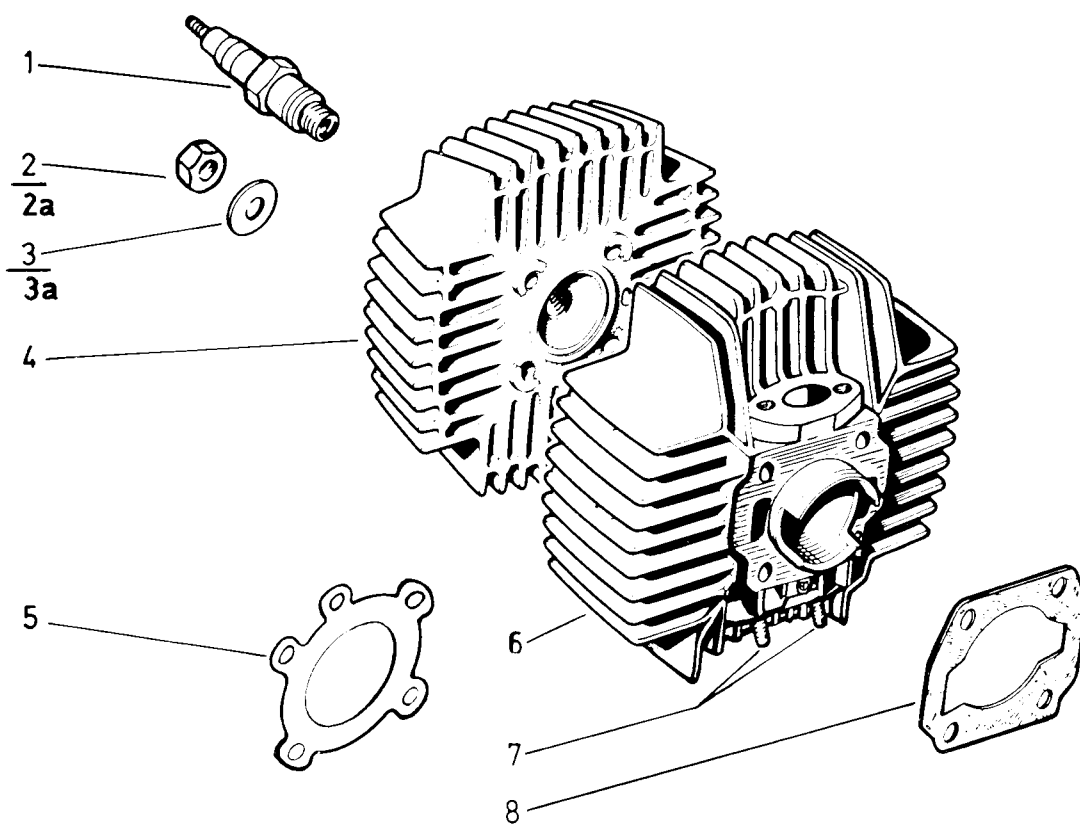
FIG. NR.	RESERVEDELNUMMER	BETEGNELSE	STYK-KØRETØJ			
			1	2	3	4
1	364.2.10.660.1...	PÅFYLDNINGSPROP	1			
3	329.1.10.135.1...	KOBLINGSHUS	1			
4	329.1.10.137.1...	PAKNING	1			
5	360.1.10.034.1...	STØTTEBOLT M6X103	4			
5	320.1.10.078.1...	STØTTEBOLT M7X103 *	1			
6	328.1.10.731.1...	PAKNING	1			
7	329.2.10.132.9...	MOTORHUS HALVPART, VENSTRE	1			
7A	329.1.10.133.9...	MOTORHUS HALVPART, HØJRE **	1			
7B	1426.....	KÆRVSKRUE M5X8	4			
8	24365.....	PAKNINGSRING 6/12/1	1			
9	900.1305.....	KÆRVSKRUE M6X8	1			
10	900.1319.....	KÆRVSKRUE M6X35	6/7			
10A	901.1310.....	KÆRVSKRUE M6X83	2/3			
10B	901.3925.....	SKIVE 6,0/11,0/2,0 ALU	2			
11	901.1001.....	SEKSKANTSKRUE M8X1X75	2			
11A	901.1002.....	SEKSKANTSKRUE M8X1X90	1			
11A	901.1048.....	SEKSKANTSKRUE M8X1X85	1			
12	359.1.10.030.1...	SPECIALSKRUE M6X80, MÅL A - 46,8	1			
16	901.1053.....	SEKSKANTSKRUE M8X10 +	1			
17	26482.....	PAKNINGSRING 8/14/1	1			
18	900.1221.....	KÆRVSKRUE M6X60	4			
18	901.1308.....	KÆRVSKRUE M6X50	3			
19	900.4810.....	PASSTIFT 6,0 Ø X 20	2			
19A	050.9.1054.....	STYREBØSNING 10/8/20	2			
20	900.2021.....	SEKSKANTMØTRIK M8X1	3			
21	900.3211.....	FJEDERSKIVE B8,4	1			
22	901.4834.....	SPÆNDSTIFT 8,0 Ø X 14	2			
23	357.1.50.003.1...	UDLUFTNINGSSKRUE	1			
24	25597/03.....	SLANGE, 200 LANG	1			
31	359.4.10.064.1...	SIDEDÆKSEL	1			
32	900.1672.....	KÆRVSKRUE M6X16	1			
33	900.1682.....	KÆRVSKRUE M6X45	2			
34	900.9108.....	KRYDSKÆRVSKRUE M4X6	2			
34A	900.3202.....	FJEDERSKIVE B4,2	2			
35	900.1681.....	KÆRVSKRUE M6X40	1			
36	359.1.10.065.1...	DÆKSEL	1			
37	366.1.10.066.1...	PAKNING	1			
41	359.2.10.110.0...	PAKNINGSSÆT	1			

UDFØRELSE MED KÆDEFANGBØJLE

10A	901.1310.....	KÆRVSKRUE M6X83	1			
10C	24804.....	SKIVE 6,4/11,0/1,5	1			
12A	359.2.10.030.1...	SPECIALSKRUE M6X83, MÅL A - 24,2	1			
13	359.1.10.092.2...	KÆDEFANGBØJLE, FOR KÆDEHJUL, 11 TÆNDER	1			

! EFTER BEHOV * FOR REPARATION ** VED ORDREAFGIVELSE SKAL
MOTOR NR. OPGIVES + MED KÆRV

Topstykke – Cylinder – Stempel – Krumtap



1 -
2 -

3 -
4 -

TOPSTYKKE-CYLINDER-STEMPEL-KRUMTAP

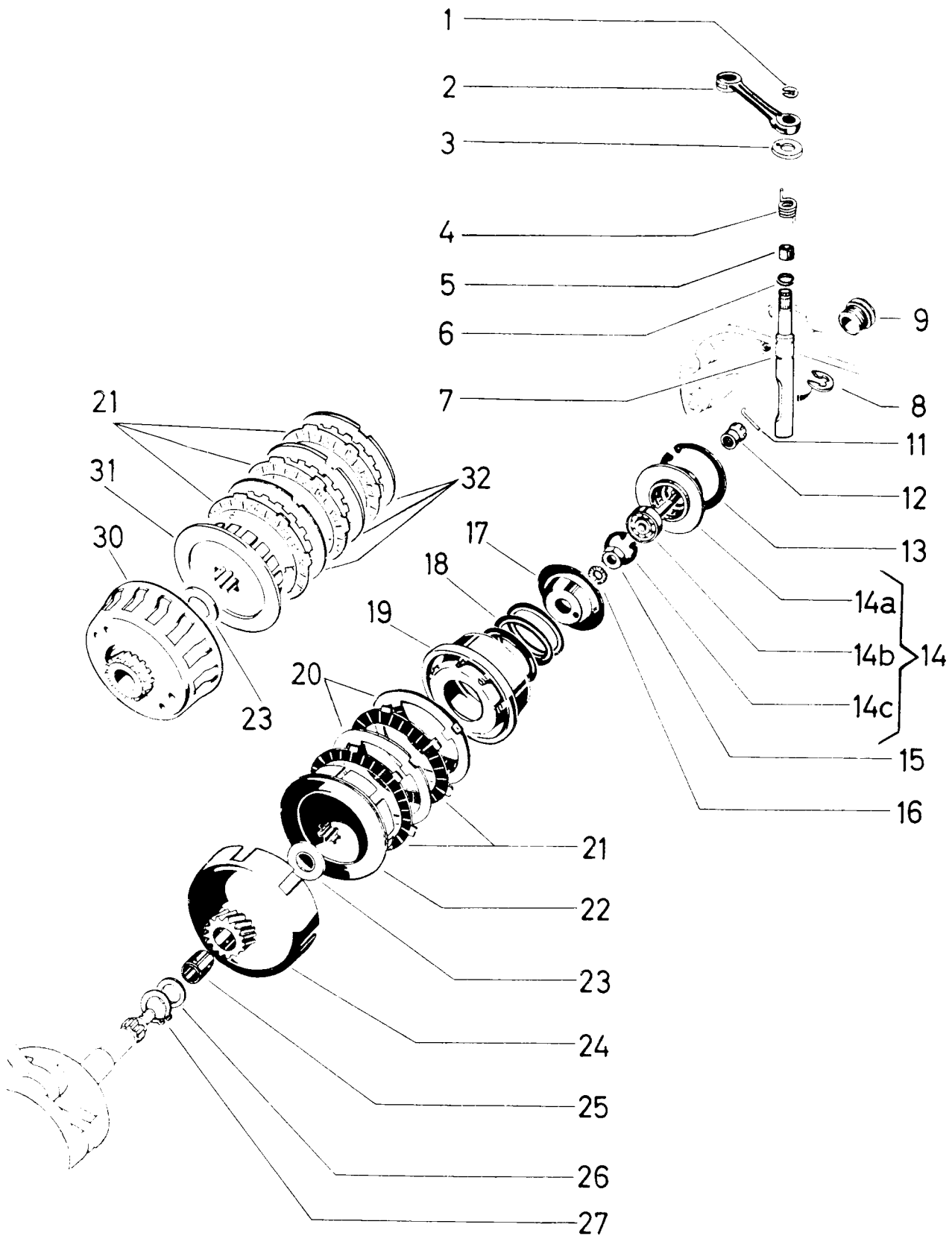
FIG. NR.	RESERVEDELNUMMER	BETEGNELSE	STYK-KØRETØJ			
			1	2	3	4
1	902.0728.....	TÆNDRØR BOSCH W 95 T1	1			
2	900.2014.....	SEKSKANTMØTRIK M6	4			
2A	24774.....	SEKSKANTMØTRIK M7 +++	'			
3	24804.....	SKIVE 6,4/11,0/1,5	4			
3A	900.3990.....	SKIVE 7,4/12,5/1,5 +++	'			
4	328.6.10.401.1...	TOPSTYKKE	1			
5	349.1.10.004.1...	TOPPAKNING (ALU, 4-DOBBELT)	1			
6	328.6.10.405.0...	CYLINDER TU-M 110, 38 Ø KPL. *	1			
7	050.1.1014.....	STØTTEBOLT M6X24	2			
8	328.2.10.513.1...	BUNDEPAKNING	1			
12	350.3.10.106.0/11	STEMPEL 38 Ø MED RINGE (TOL.1)	1			
12	350.3.10.106.0/22	STEMPEL 38 Ø MED RINGE (TOL.2)	1			
12	350.3.10.106.0/33	STEMPEL 38 Ø MED RINGE (TOL.3)	1			
12A	350.3.10.106.4/11	STEMPEL 38,5 Ø MED RINGE (TOL.1)	1			
13	320.1.10.060.1...	STEMPELRING 38X2	2			
13A	320.1.10.060.3...	STEMPELRING 38,5X2	2			
14	901.4701.....	L ^A SERING B12	2			
15	331.1.10.011.1...	STEMPELPIND 12 Ø X 31	1			
16	349.1.10.021.3...	PINDBØSNING 14/12/12	1			
17	329.2.10.015.0...	KRUMTAP KPL.	1			
18	900.4619.....	SEEGERRING A15	1			
19	900.6202.....	KUGLELEJE 6202, 35/15/11	1			
20	900.3807.....	TÆTNINGSRING 35/17/7	2			
21	900.6007.....	KUGLELEJE L17E, 40/17/10	2			
22	900.3992.....	UDLIGNINGSSKIVE 24/18,1/0,05	'			
22	900.3922.....	UDLIGNINGSSKIVE 24/18,1/0,1	'			
22	900.3923.....	UDLIGNINGSSKIVE 24/18,1/0,2	'			

STEMPEL ØKONOMIDEL

11	10.008.....	STEMPEL 38 Ø KPL. **	'			
11	10.009.....	STEMPEL 38,5 Ø KPL. **	'			
11	10.010.....	STEMPEL 39 Ø KPL. **	'			
13	10.007.....	STEMPELRING 39X2	'			
14	10.011.....	SEEGERRING B12	'			

' EFTER BEHOV * KOMPLET MED STEMPEL, RINGE, PIND OG LÅSE
** KOMPLET MED RINGE, PIND OG LÅSE +++ FOR REPARATION
I FORBINDELSE MED STØTTEBOLT 320.1.10.078.1

Kobling

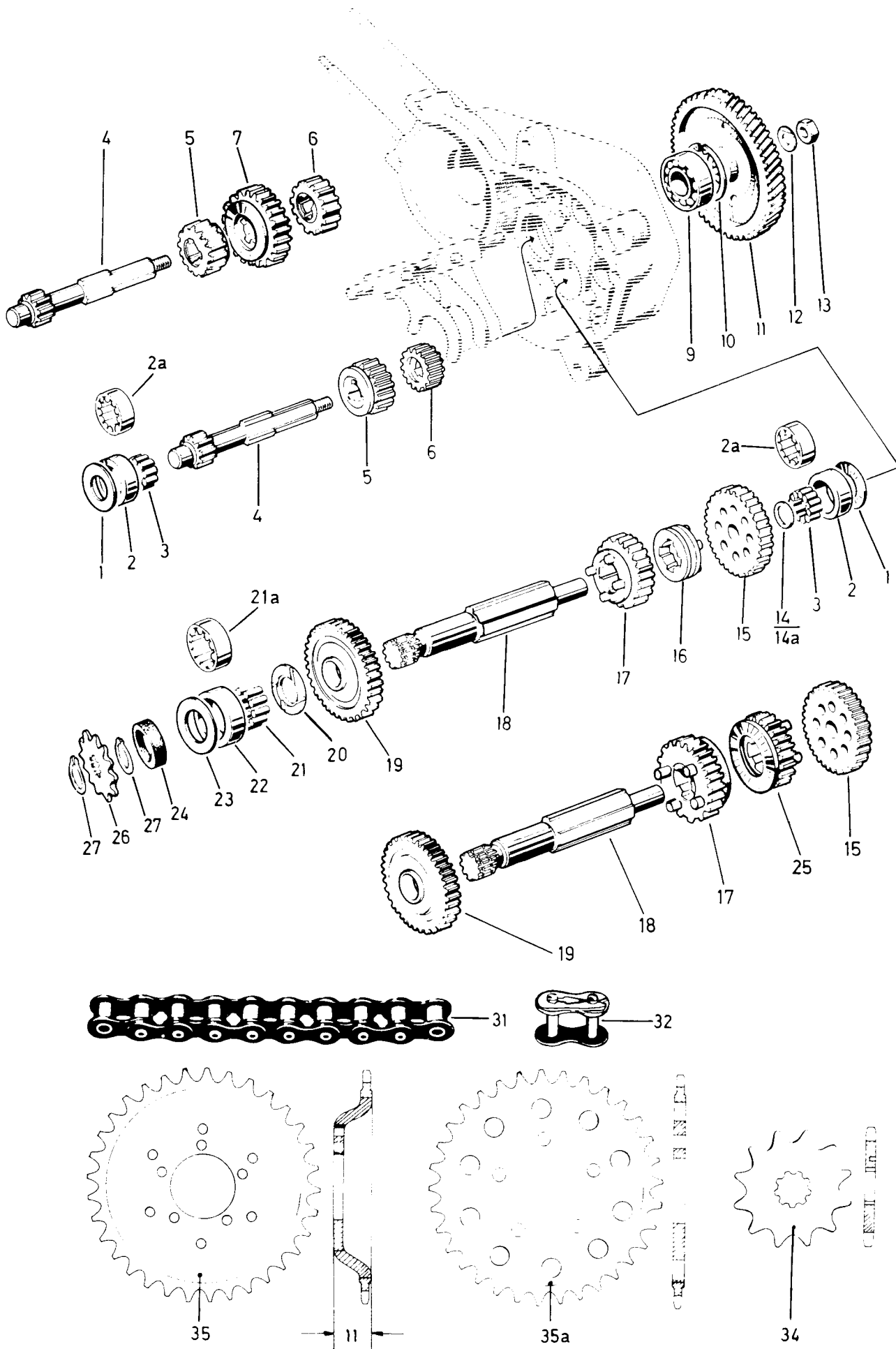


1 - 2-LAMELLER UDFØRELSE 3 -
 2 - 3-LAMELLER UDFØRELSE 4 -

KOBLING

FIG. NR.	RESERVEDELNUMMER	BETEGNELSE	STYK-KØRETØJ			
			1	2	3	4
1	900.4606.....	SEEGERRING A6,0	1	1		
2	050.2.1231.....	KOBLINGSARM	1	1		
3	350.1.12.019.1...	DÆKSKIVE	1	1		
4	350.2.12.022.1...	FJEDER 17 MM UDVENDIG Ø, 4 VINDINGER	1	1		
5	350.1.12.029.1...	STYREBØSNING 10/11,5/8,2	1	1		
6	900.3883.....	O-RING 6/9/1,5	1	1		
7	329.1.12.128.1...	KOBLINGSAKSEL, 85 LANG	1	1		
8	900.4693.....	SEEGERRING A10	1	1		
9	329.1.12.133.1...	CENTRERSKRUE M22X1,5	1	1		
11	050.1237.....	SIKRINGSTRÅD 2,0 Ø X 25	1	1		
12	050.1234.....	KUGLEMØTRIK M8X1	1	1		
13	900.4745.....	SEEGERRING B45	1	1		
14	050.2.1230.0.....	UDRYKKERLEJE KPL.(MED DELE FIG.NR. 14A TIL 14C)	1	-		
14	362.1.12.030.0...	UDRYKKERLEJE KPL.(MED DELE FIG.NR. 14A TIL 14C)	-	1		
14A	350.2.12.010.1...	LEJEHUS	1	-		
14A	362.1.12.010.1...	LEJEHUS	-	1		
14B	050.1240.2.....	UDRYKKERLEJE	1	1		
14C	900.4721.....	SEEGERRING B21	1	1		
15	900.2011.....	SEKSKANTMØTRIK M10X1, 8 HØJ	1	1		
16	900.3262.....	FJEDERSKIVE T10,5	1	1		
17	050.1207.....	FJEDERHOLDER	1	-		
17	362.1.12.007.1...	FJEDERHOLDER	-	1		
18	050.1206.....	FJEDER	1	1		
19	350.2.12.005.1...	FJEDERSKÅL	1	-		
19	329.1.12.005.1...	FJEDERSKÅL	-	1		
20	050.1212.....	KOBLINGSPLADE (STÅL)	2	-		
21	350.4.12.024.2...	KOBLINGSPLADE	2	3		
22	050.1204.....	KOBLINGSNAV	1	-		
23	050.1215.....	PÅLØBSSKIVE 26/15/1	1	1		
24	360.1.12.002.2...	KOBLINGSTROMLE, 18 TÆNDER	1	-		
25	050.1211.....	LEJEBØSNING 17/15/16,3	1	1		
26	050.1213.....	PÅLØBSSKIVE 20/15/1,7	1	1		
27	900.4619.....	SEEGERRING A15	1	1		
30	329.1.12.102.2...	KOBLINGSTROMLE 18 TÆNDER	-	1		
31	329.1.12.104.1...	KOBLINGSNAV	-	1		
32	329.1.12.112.1...	KOBLINGSPLADE (STÅL)	-	3		

Gearkasse



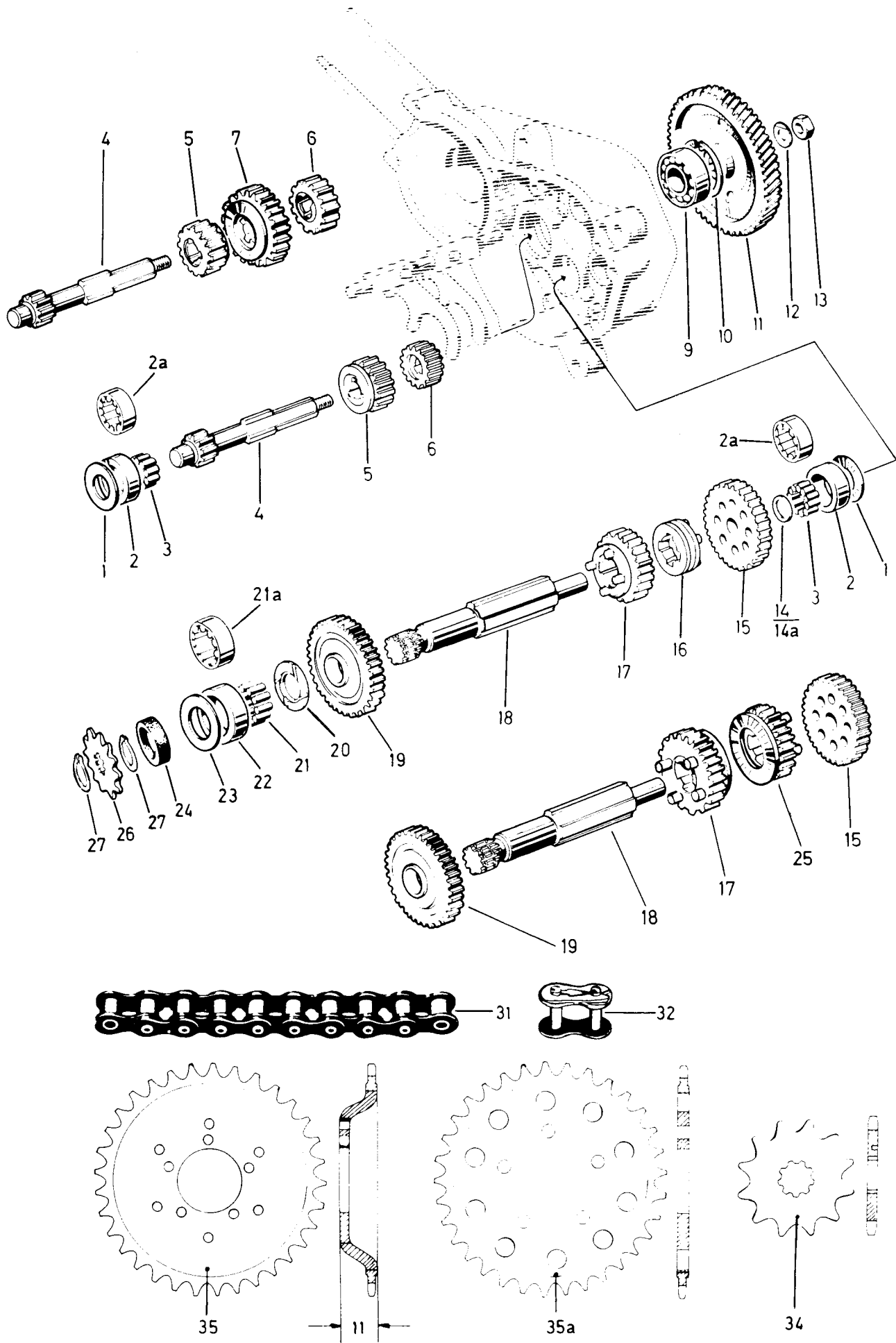
1 - 3-GEAR UDFØRELSE 3 -
 2 - 4-GEAR UDFØRELSE 4 -

GEARKASSE-KÆDE OG KÆDEHJUL

FIG. NR.	RESERVEDELNUMMER	BETEGNELSE	STYK-KØRETØJ				
			1	2	3	4	
1	329.1.13.009.1...	SKIVE 27,8/16/1 * +		2	2		
2	329.1.13.010.1...	LEJERING 28/19,4/7,5 * +		2	2		
2A	900.6881.....	RULLELEJE 28 Ø X 8,4 (TORRINGTON DK 46198)** +		2	2		
3	900.6104.....	RULLE 3,5 Ø X 7,5 * +	28	28			
4	329.3.13.501.1...	FORLAGSAKSEL(T-11)	1	-			
4	329.6.13.001.1...	FORLAGSAKSEL(T-11)	-	1			
5	329.3.13.503.1...	TANDHJUL, 3.GEAR, 19 TÆNDER	1	-			
5	329.3.13.003.1...	TANDHJUL, 3.GEAR, 18 TÆNDER	-	1			
6	329.1.13.502.1...	TANDHJUL, 2.GEAR, 18 TÆNDER	1	-			
6	329.3.13.004.1...	TANDHJUL, 4.GEAR, 18 TÆNDER	-	1			
7	329.2.13.002.1...	TANDHJUL, 2.GEAR, 17 TÆNDER	-	1			
9	900.6202.....	LEJE 6202, 35/15/11	1	1			
10	900.4735.....	SEEGERRING B35	1	1			
11	329.1.13.100.1...	TANDHJUL, 72 TÆNDER, KPL. MED MEDBRINGER	1	1			
12	350.1.12.613.1...	LÆSESKIVE	1	1			
13	900.2011.....	MØTRIK M10X1, 8 HØJ	1	1			
14	350.1.13.074.1...	PÅLØBSSKIVE 18/12,5/1,4	'	'			
14	350.1.13.075.1...	PÅLØBSSKIVE 18/12,5/1,6	'	'			
14	350.1.13.078.1...	PÅLØBSSKIVE 18/12,5/1,8	'	'			
14	350.1.13.076.1...	PÅLØBSSKIVE 18/12,5/2,0	'	'			
14	350.1.13.079.1...	PÅLØBSSKIVE 18/12,5/2,25	'	'			
14	350.1.13.077.1...	PÅLØBSSKIVE 18/12,5/2,5	'	'			
14	350.1.13.080.1...	PÅLØBSSKIVE 18/12,5/2,75	'	'			
14A	329.1.13.074.1...	PÅLØBSSKIVE 18/12,5/2,4	'	'			
14A	329.1.13.075.1...	PÅLØBSSKIVE 18/12,5/2,6	'	'			
14A	329.1.13.076.1...	PÅLØBSSKIVE 18/12,5/2,8	'	'			
14A	329.1.13.077.1...	PÅLØBSSKIVE 18/12,5/3,0	'	'			
14A	329.1.13.078.1...	PÅLØBSSKIVE 18/12,5/3,25	'	'			
14A	329.1.13.079.1...	PÅLØBSSKIVE 18/12,5/3,5	'	'			
14A	329.1.13.080.1...	PÅLØBSSKIVE 18/12,5/3,75	'	'			
15	329.1.13.512.1...	TANDHJUL, 2.GEAR, 32 TÆNDER	1	-			
15	329.2.13.012.1...	TANDHJUL, 2.GEAR, 33 TÆNDER	-	1			
16	329.4.13.514.1...	SKIFTEMUFFE, 10,0 HØJ	1	-			
17	329.4.13.513.1...	TANDHJUL, 3.GEAR, 24 TÆNDER	1	-			
17	329.4.13.013.1...	TANDHJUL, 3.GEAR, 25 TÆNDER	-	1			
18	329.6.13.020.1...	HOVEDAKSEL, 114 LANG	1	1			
19	329.3.13.511.1...	TANDHJUL, 1.GEAR, 32 TÆNDER	1	1			
20	368.1.13.066.1...	PÅLØBSSKIVE 32/21,1/2,2	1	1			
21	900.6104.....	RULLE 3,5 Ø X 7,5 +	18	18			
21A	900.6880.....	RULLELEJE 32 Ø X 8,8 (TORRINGTON DK 46197)+	1	1			
22	329.2.13.065.1...	LEJERING 32/13,8/7,5 +	1	1			
23	329.3.13.066.1...	SKIVE 31,7/20/1,5 +	1	1			
24	050.1321.....	TÆTNINGSRING 28/17/7	1	1			
25	329.4.13.014.1...	TANDHJUL, 4.GEAR, 20 TÆNDER	-	1			
26	SE AFSNIT KÆDE OG KÆDEHJUL	-	-			
27	900.4616.....	SEEGERRING A16	2	2			

' EFTER BEHOV * I FORBINDELSE MED RESERVEDEL FIG.NR. 1,2,3 OG 14 ** I FORBINDELSE MED RESERVEDEL FIG.NR. 2A OG 14A + RESERVEDEL FIG.NR. 2A ERSTATTER RESERVEDEL FIG.NR. 1,2 OG 3 OG RESERVEDEL FIG.NR. 21A ERSTATTER RESERVEDEL FIG.NR. 21,22 OG 23

Gearkasse



1 - 3-GEAR UDFØRELSE 3 -
 2 - 4-GEAR UDFØRELSE 4 -

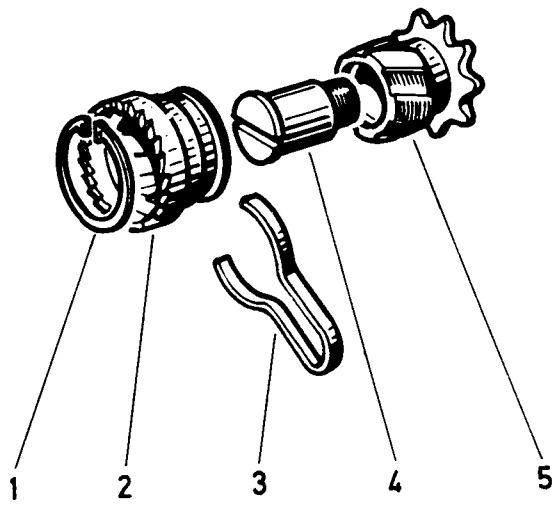
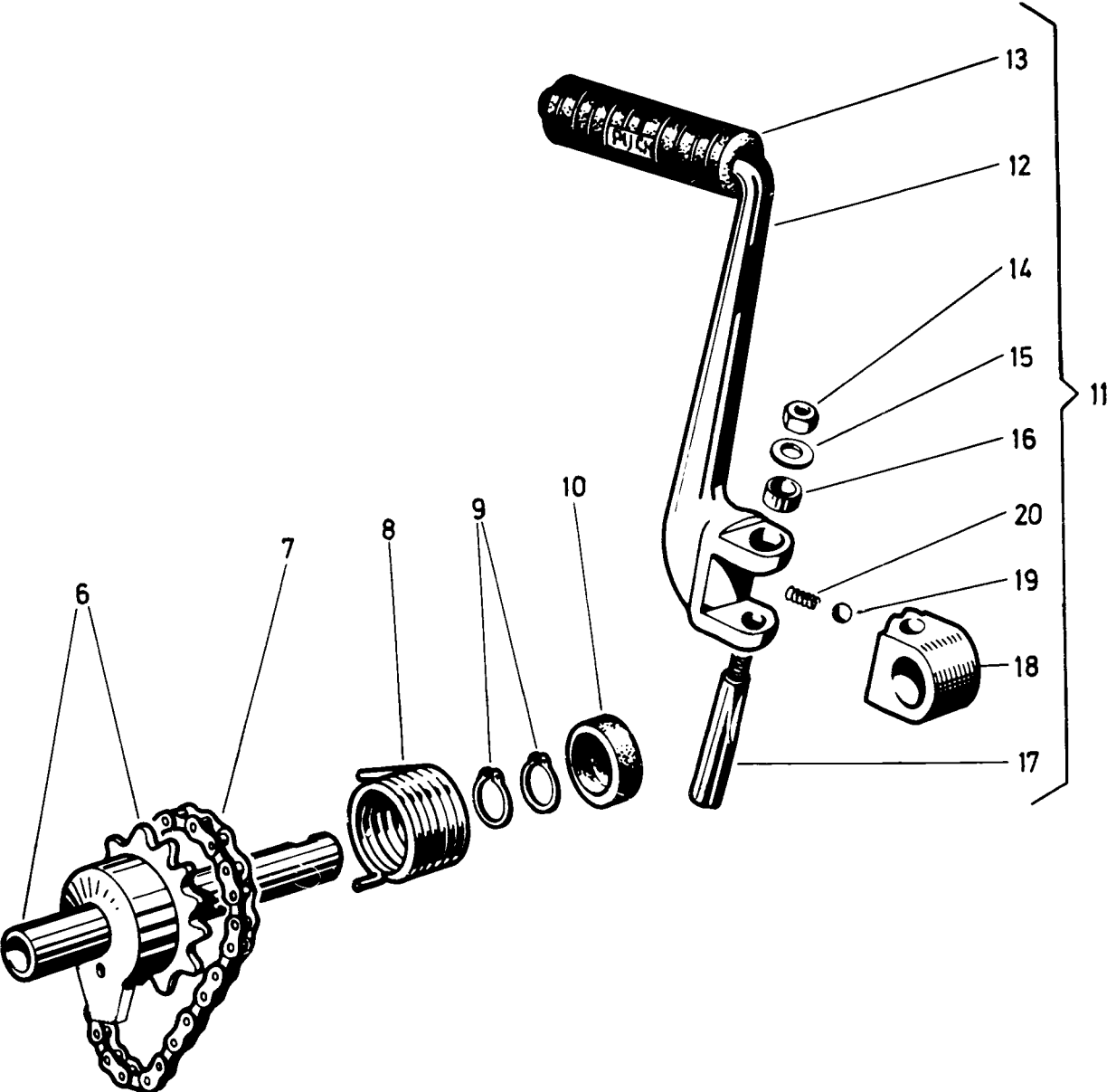
GEARKASSE-KÆDE OG KÆDEHJUL

FIG. NR.	RESERVEDELNUMMER	BETEGNELSE	STYK-KØRETØJ			
			1	2	3	4
<u>KÆDE OG KÆDEHJUL</u>						
31	907.1.28.105.0...	KÆDE KPL. MED SAMLELED (1/2" X 3/16" X 7,75) (105 RULLER)	1	-		
31	907.6.28.109.0...	KÆDE KPL. MED SAMLELED (1/2" X 3/16" X 7,75) (109 RULLER)	-	1		
32	050.4.2820.0.....	SAMLELED KPL. "STYRIA"	•	•		
32	050.4.2820.0/01..	SAMLELED KPL. "UNION"	•	•		
32	907.6.28.001.0...	SAMLELED KPL. "REGINA"	•	•		
34	050.1316.....	KÆDEHJUL T-11	1	1		
<u>KÆDEHJUL ØKONOMIDEL</u>						
34	13.002.....	KÆDEHJUL T-11	1	1		
35	41.013.....	KÆDEHJUL T-40 (11 MM HØJT)	1	-		
35	41.018.....	KÆDEHJUL T-46 (11 MM HØJT)	-	1		
35A	41.015.....	KÆDEHJUL T-40 ***	1	-		
35A	41.019.....	KÆDEHJUL T-46 ***	-	1		

TYPEGØDKENDTE UDVEKSLINGSFORHOLD
SE TEKNISKE MEDDELELSER

*** FOR N-SSL OG N-X

Kickstarter



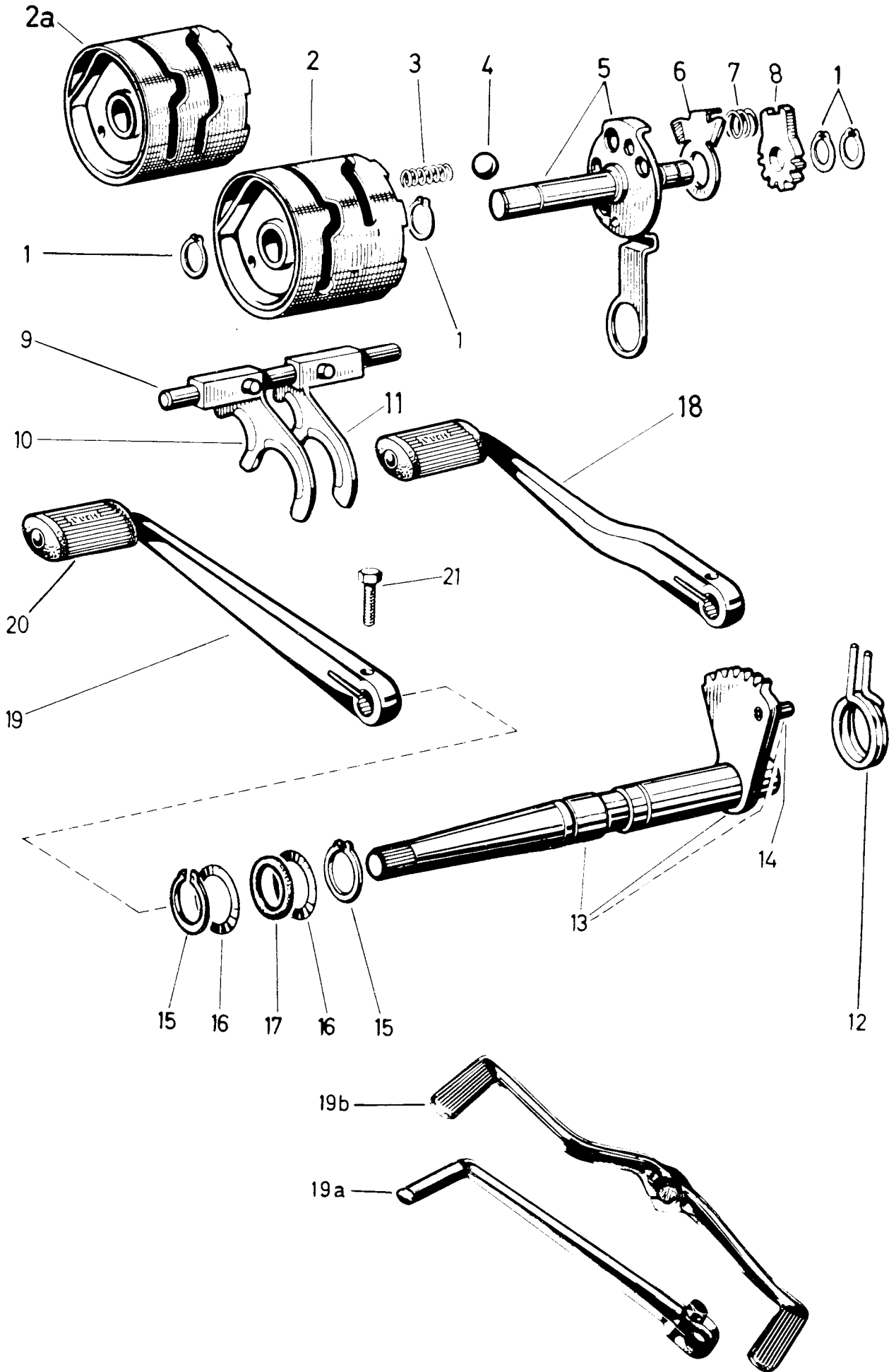
1 -
2 -

3 -
4 -

KICKSTARTER

FIG. NR.	RESERVEDEFLNUMMER	BETEGNELSE	STYK-KØRETØJ			
			1	2	3	4
1	900.4731.....	SEEGERRING B30	1			
2	329.2.13.028.1...	MEDBRINGER(T26), 16,5 LANG	1			
3	329.1.13.034.1...	BREMSEFJEDER	1			
4	329.1.13.047.1...	LEJEBOLT M12X1,5	1			
5	329.1.13.027.1...	KÆDEHJUL(T10)	1			
6	329.5.13.032.2...	AKSEL MED KÆDEHJUL(T17), 94 LANG	1			
7	329.1.13.C30.0...	KÆDE 1X9,525X3,94,(26 RULLER)	1			
8	329.1.13.036.1...	FJEDER	1			
9	900.4616.....	SEEGERRING A16	2			
10	900.3809.....	TÆTNINGSRING 28/16/7	1			
11	364.5.13.340.0...	KICKSTARTERARM KPL.(MED DELE FIG.NR. 12 TIL 20)	1			
12	364.2.13.340.1...	KICKSTARTERARM	1			
13	51.1.1337.....	FODGUMMI	1			
14	900.2909.....	SEKSKANTMØTRIK 1/4"	1			
15	900.3926.....	SKIVE 6,5/14,0/2,0	1			
16	364.1.13.337.1...	BØSNING 12,5/9,5/7	1			
17	364.2.13.342.0...	KILEBOLT KPL. 48 LANG(MED DELE FIG.NR. 14,15 OG 17)	1			
18	364.1.13.341.1...	NAV	1			
19	22755.....	KUGLE 5/16"	1			
20	250.1344.....	FJEDER	1			

Fodgearskitte



1 - 3-GEAR UDFØRELSE 3 -
 2 - 4-GEAR UDFØRELSE 4 -

FODGEARSKIFTE

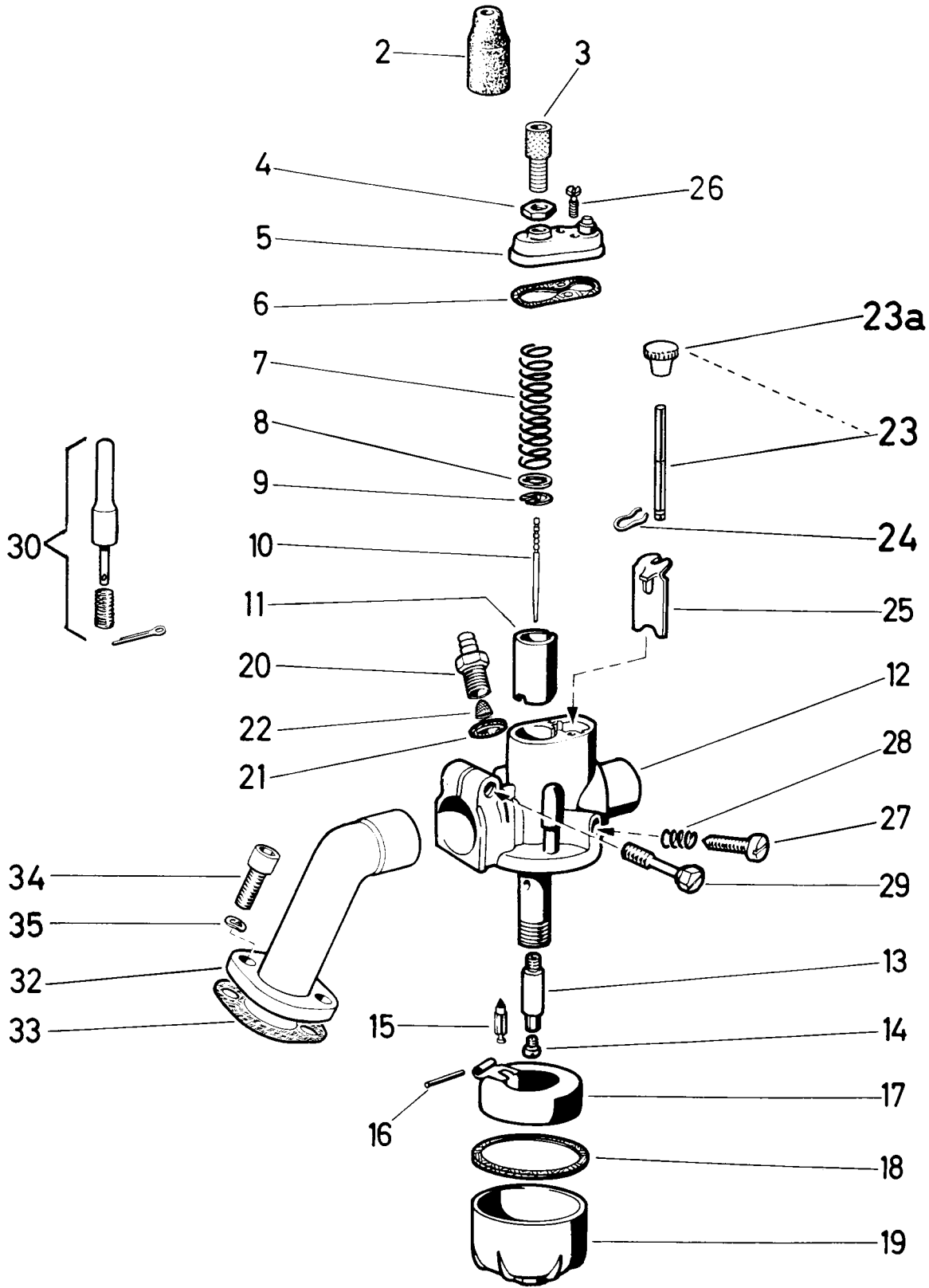
FIG. NR.	RESERVEDELNUMMER	BETEGNELSE	STYK-KØRETØJ			
			1	2	3	4
1	18633.....	SEEGERRING A12	4	4		
2	329.2.14.510.2...	SKIFTETROMLE	1	-		
2A	329.2.14.010.2...	SKIFTETROMLE	-	1		
3	329.2.14.026.1...	FJEDER, 58 LANG	1	1		
4	22753.....	KUGLE 3/8"	1	1		
5	329.3.14.011.2...	AKSEL FOR SKIFTETROMLE	1	1		
6	331.1.14.013.1...	SKIFTEKLINKE	1	1		
7	331.1.14.015.1...	FJEDER	1	1		
8	331.2.14.006.1...	SKIFTESEGMENT	1	1		
9	329.1.14.023.1...	AKSEL	1	1		
10	329.1.14.524.2...	SKIFTEGAFFEL, VENSTRE (1. OG 3.GEAR)	1	-		
10	329.1.14.024.2...	SKIFTEGAFFEL, VENSTRE (1. OG 3.GEAR)	-	1		
11	329.1.14.525.2...	SKIFTEGAFFEL, HØJRE (2.GEAR)	1	-		
11	329.1.14.025.2...	SKIFTEGAFFEL, HØJRE (2. OG 4.GEAR)	-	1		
12	329.1.14.016.1...	FJEDER	1	1		
13	329.2.14.003.2...	SKIFTEAKSEL	1	1		
14	901.4817.....	SPÆNDSTIFT 8,0 Ø X 20	1	1		
15	900.4617.....	SEEGERRING A17	2	2		
16	900.3924.....	SKIVE 24/17/0,5	'	'		
17	900.3776.....	O-RING 18/23/2,5	1	1		
18	349.2.25.301.1...	GEARPEDAL	'	'		
19	500.2500.....	GEARPEDAL	'	'		
20	253.1436.....	FODGUMMI	1	1		
21	900.1128.....	SEKSKANTSKRUE M7X20	1	1		

GEARPEDAL ØKONOMIDEL

19A	500.2500/01.....	GEARPEDAL, ENKEL	'	'		
19B	500.2500/02.....	GEARPEDAL, DOBBEL	'	'		

' EFTER BEHOV

Karburator



1 -
2 -

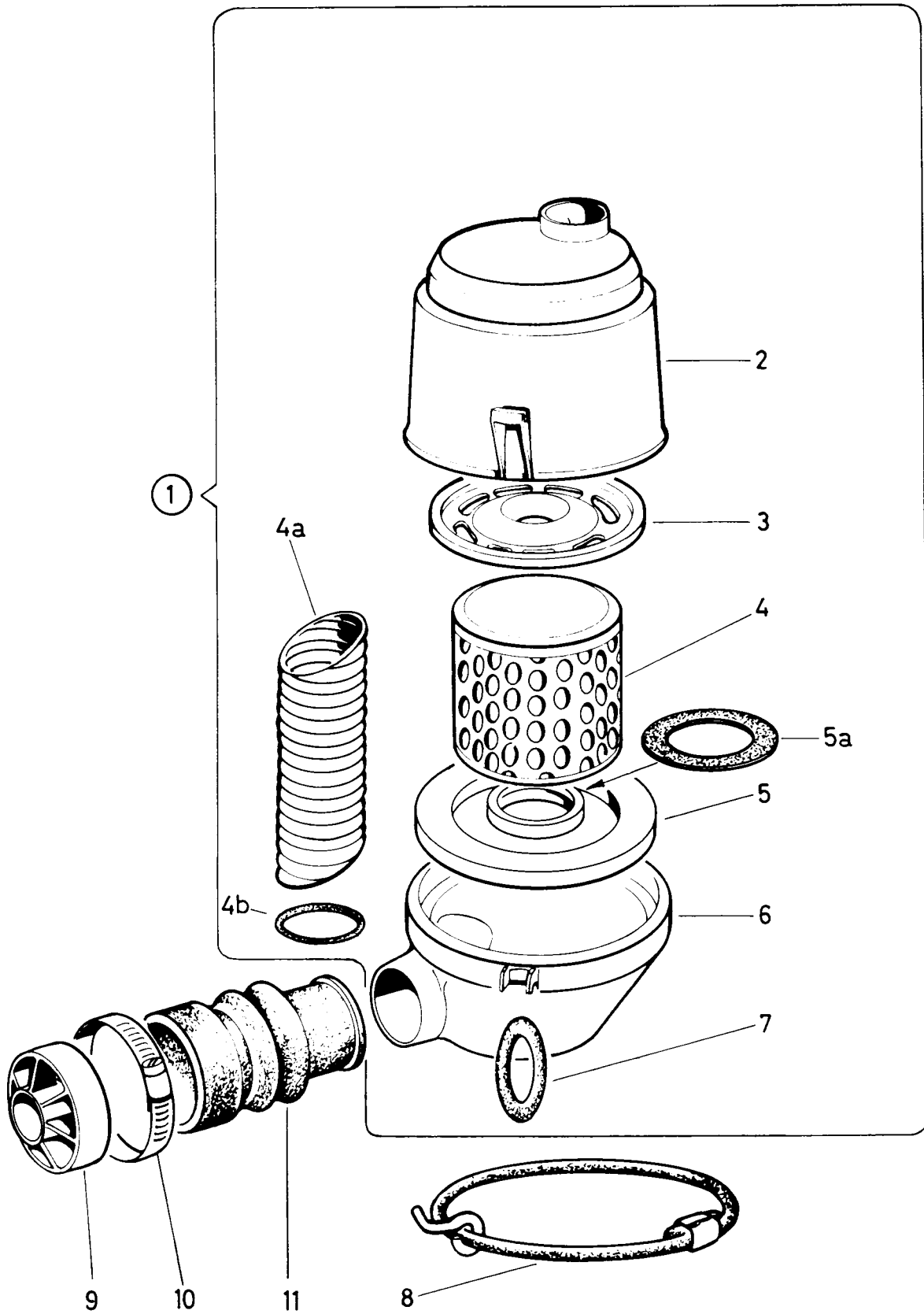
3 -
4 -

KARBURATOR

FIG. NR.	RESERVEDELNUMMER	BETEGNELSE	STYK-KØRETØJ			
			1	2	3	4
1	359.1.15.000.0...	KARBURATOR KPL.(BING 1/12, DYSE 64)	1			
2	337.1.15.120.1...	BESKYTTELSESKAPPE	1			
3	328.1.15.020.1...	SPECIALSKRUE M6X0,75	1			
4	26779.....	SEKSKANTMØTRIK BM6X0,75	1			
5	349.1.15.019.1...	DÆKSEL	1			
6	349.1.15.029.1...	PAKNING	1			
7	362.2.15.031.1...	FJEDER, FORSTÆRKET UDFØRELSE, 61 LANG	1			
8	362.1.15.014.1...	SKIVE 13 Ø, 0,5 TYK	1			
9	362.1.15.013.1...	KLEMFJEDER	1			
10	364.4.15.516.1...	DYSENÅL, 36,5 LANG, 1 KENDERILLE	1			
11	349.1.15.015.1...	GASSPJÆLD	1			
12	349.3.15.301.0/01	KARBURATORHUS KPL.(MED DELE FIG.NR. 15,16,17,18 OG 19)	1			
13	349.1.15.008.1/24	NÅLEDYSE 2,24	1			
14	362.1.15.009.1/64	HOVEDDYSE 64	1			
14	362.1.15.009.1/ *	HOVEDDYSE 62,64,66,68 OG 70	'			
15	362.2.15.026.2...	SVØMMERNÅL MED "VITON" KEGLE	1			
16	362.1.15.027.1...	STIFT 1,5 Ø, 17 LANG	1			
17	362.2.15.025.2...	SVØMMER	1			
18	362.1.15.028.1...	PAKNING 45/41/1,5	1			
19	362.1.15.024.1...	SVØMMERHUS M12X1	1			
20	362.1.15.038.1...	TILSLUTNING M8X0,75	1			
21	900.3702.....	PAKNINGSRING A8,0/12,0/1,0	1			
22	362.1.15.037.2...	FILTER	1			
23	349.2.15.063.1...	TRYKSTIFT KPL.(MED DEL FIG.NR.23A)	1			
23A	359.1.15.035.1...	KAPPE	1			
24	362.1.15.064.1...	KLEMFJEDER	1			
25	349.1.15.065.1...	CHOKERSPJÆLD	1			
26	050.1535.....	KÆRVSKRUE M4X10	2			
27	349.1.15.011.1...	STILLESKRUE M5X16	1			
28	349.1.15.012.1...	FJEDER, 12 LANG	1			
29	349.1.15.013.1...	SPECIALSKRUE M6	1			
30	349.2.15.001.2/02	TIPPER KPL.(MED FJEDER OG SPLIT)	1			
32	359.2.15.033.1...	INDSUGNINGSRØR	1			
33	050.1522.....	PAKNING 0,3	1			
34	900.9006.....	CYLINDERSKRUE M6X20	2			
35	900.3213.....	FJEDERSKIVE B6,4	2			

' EFTER BEHOV * DYSENUMMER BEDES VENLIGST OPGIVET

Indsugningslyddæmper



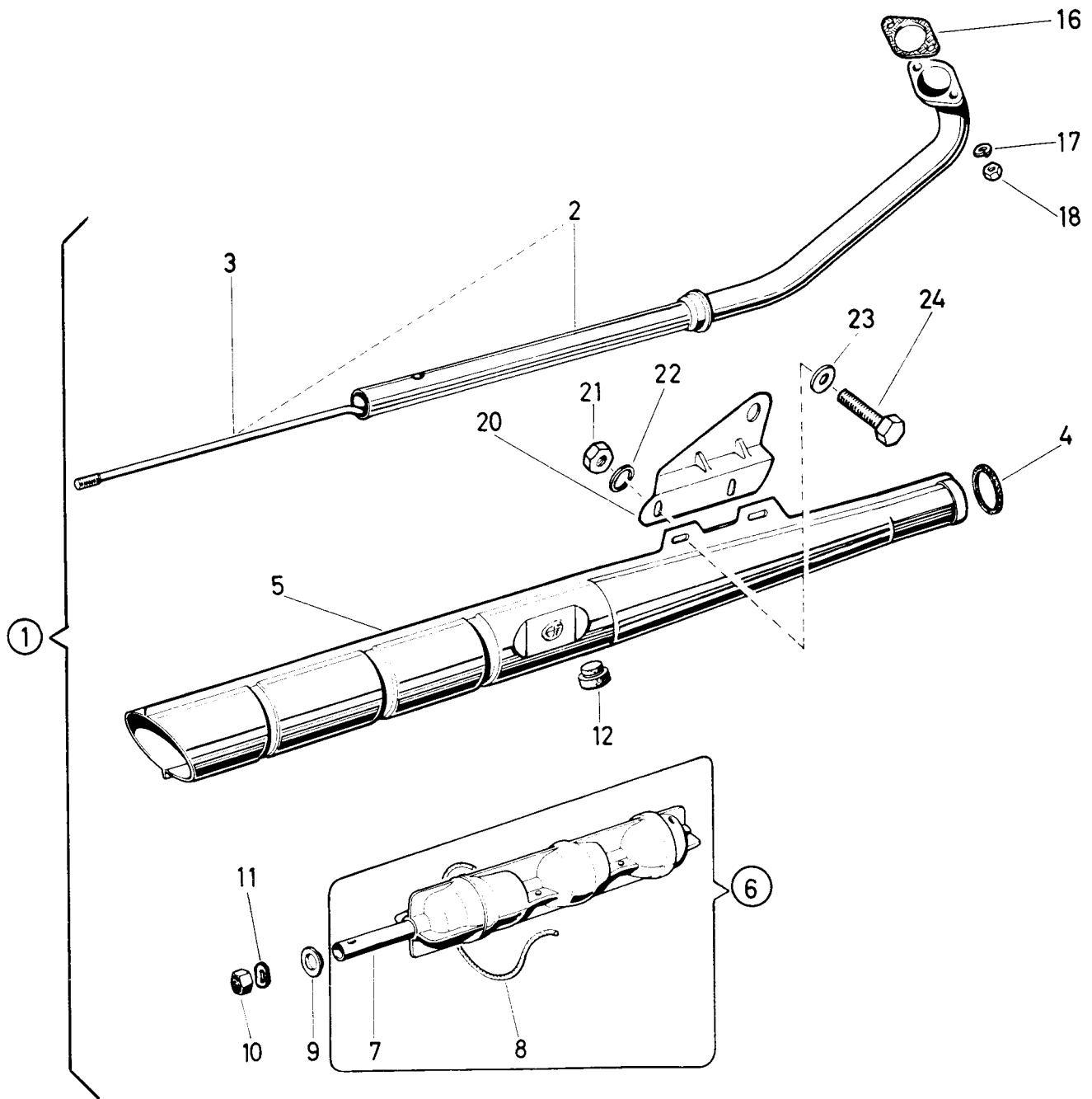
1 -
2 -

3 -
4 -

INDSUGNINGSPLYDDÆMPER

FIG. NR.	RESERVEDELNUMMER	BETEGNELSE	STYK-KØRETØJ			
			1	2	3	4
1	359.2.15.070.0...	INDSUGNINGSPLYDDÆMPER KPL. (MED DELE FIG.NR. 2 TIL 7)	1			
2	359.1.15.071.1...	OVERDEL	1			
3	359.1.15.074.1...	AFSTANDSPLADE	1			
4	367.1.15.240.2...	FILTER	1			
4A	359.1.15.077.1...	DÆMPERRØR	1			
4B	900.3788.....	O-RING 22,3/27,1/2,4	1			
5	359.1.15.073.1...	STØTTEPLADE	1			
5A	359.1.15.080.1...	TÆTNINGSRING (SKUMGUMMI) 50/32/3	1			
6	359.1.15.072.1...	UNDERDEL	1			
7	359.1.15.075.1...	GUMMIRING	4			
8	359.1.15.078.2...	GUMMIBÅND	1			
9	328.1.15.634.1...	AFSTANDSSTYKKE	1			
10	901.9803.....	SPÆNDERBÅND, 62-82 Ø	1			
11	359.1.15.014.1...	FORBINDELSESSTYKKE	1			

Lydpotte



1 -
2 -

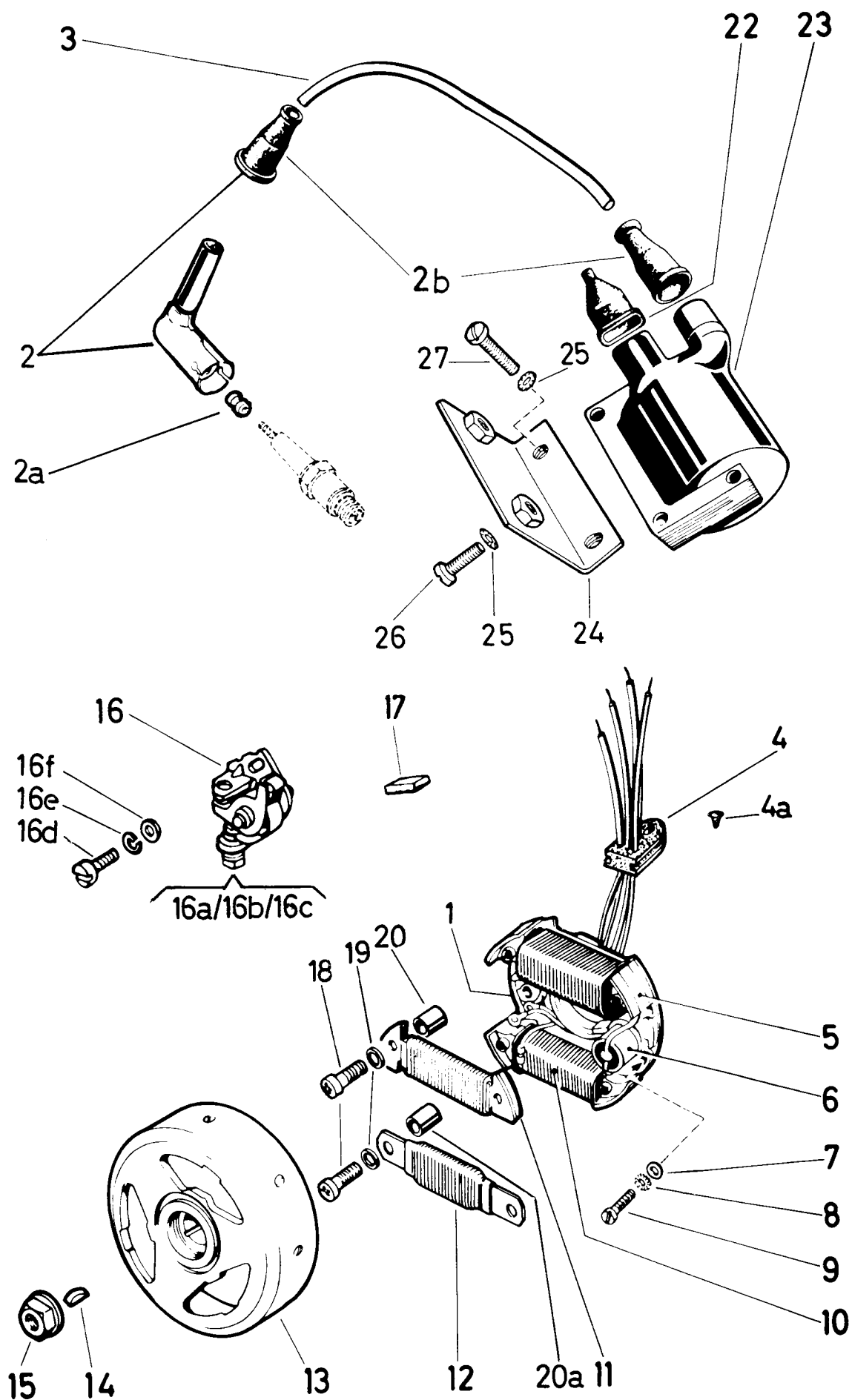
3 -
4 -

LYDPOTTE

FIG. NR.	RESERVEDELNUMMER	BETEGNELSE	STYK-KØRETØJ			
			1	2	3	4
1	359.1.16.000.0...	LYDPOTTE KPL. (MED DELE FIG.NR. 2 TIL 11)	1			
2	359.1.16.001.2...	UDSTØDSRØR	1			
3	349.3.16.014.1...	BOLT M7, 295 LANG	1			
4	349.1.16.019.1...	PAKNING 34/26/2	1			
5	359.2.16.000.2...	KAPPE	1			
6	349.1.16.011.9...	INDSATS KPL. (MED DELE FIG.NR. 7 OG 8)	1			
7	349.1.16.013.1...	AFGANGSRØR, 102 LANGT	1			
8	253.1635/02.....	ASBESTSNOR 3 Ø, 165 LANG	1			
9	349.1.16.018.1...	SKIVE 16/7,5/3	1			
10	900.2975.....	SIKRINGSMØTRIK M7	1			
11	900.3207.....	FJEDERSKIVE B7,0	1			
12	050.1.2123.....	ANSLAGSGUMMI	1			
16	050.1615.....	UDSTØDSPAKNING	1			
17	26834.....	FJEDERSKIVE R6,1	2			
18	24773.....	SEKSKANTMØTRIK M6	2			
20	359.1.16.208.1...	OPHÆNG	1			
21	24773.....	SEKSKANTMØTRIK M6	2			
22	26834.....	FJEDERSKIVE R6,1	2			
23	24804.....	SKIVE 6,4/11,0/1,5	2			
24	900.1132.....	SEKSKANTSKRUE M6X15	2			

' EFTER BEHOV

Svinghjulsmagnet
(med udvendig tændspole)



1 -
2 -

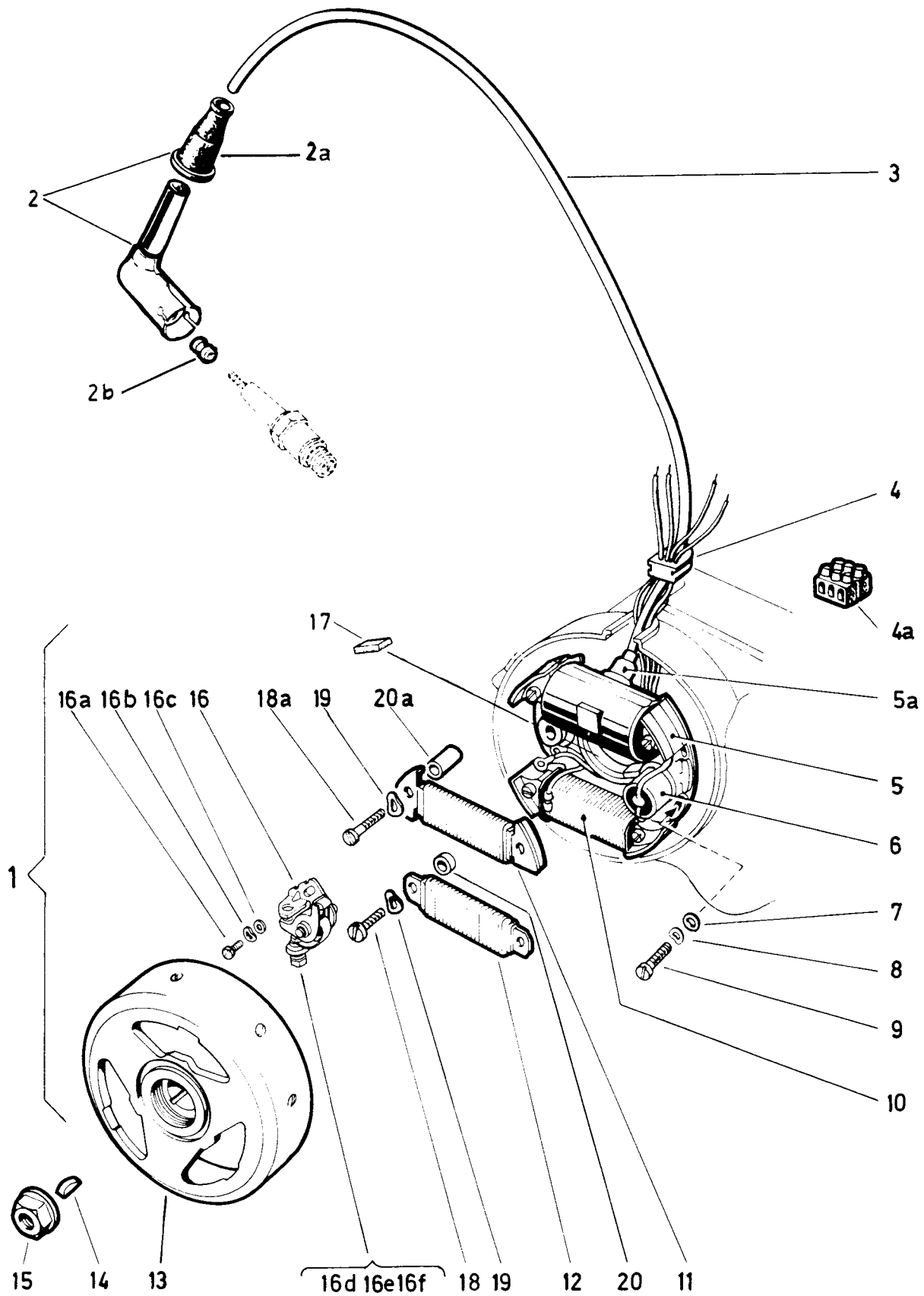
3 -
4 -

SVINGHJULSMAGNET MED UDVENDIG TÆNDSPOLE

FIG. NR.	RESERVEDELNUMMER	BETEGNELSE	STYK-KØRETØJ			
			1	2	3	4
-	350.1.50.300.0...	SVINGHJULSMAGNET KPL. (BOSCH 0 212 126 006)	1			
1	350.1.50.300.0/01	GRUNDPLADE, KPL.	1			
-	350.4.50.100.0/02	GRUNDPLADE, LØS	1			
2	350.9.52.005.0...	STØJDÆMPNINGSHÆTTE "MERIT"	1			
2A	901.2932.....	MØTRIK M4 TIL TÆNDRØR	1			
2B	350.2.52.007.1...	HÆTTE	2			
3	900.0717/02.....	TÆNDKABEL 7 Ø, 550 LANGT	1			
4	352.2.10.010.1...	GENNEMFØRINGSMUFFE	1			
4A	364.1.52.601.1...	GENNEMFØRINGSMUFFE	1			
5	349.1.50.312.2...	GENERATORSPOLE "TÆNDING"	1			
6	302.1.50.013.2...	KONDENSATOR	1			
7	900.3951.....	SKIVE 4,3/10,0/1,0	3			
8	900.3202.....	FJEDERSKIVE B4,0	3			
9	27458.....	KÆRVSKRUE AM4X15	3			
10	350.1.50.311.2...	FØRLYSSPOLE 6V 15W	1			
11	350.1.50.314.2...	STOPLYSSPOLE 6V 5W	1			
12	350.1.50.319.2...	BAGLYSSPOLE 6V 3W	1			
13	350.1.50.310.2...	SVINGHJUL	1			
14	900.4503.....	NØT 3X3,7	1			
15	901.2943.....	SEKSKANTMØTRIK M10X1	1			
16	302.3.50.015.0...	KONTAKTSÆT	1			
16A	900.1133.....	SEKSKANTSKRUE M3X10	1			
16B	900.3203.....	FJEDERSKIVE R3,6	1			
16C	24770.....	SEKSKANTMØTRIK M3	1			
16D	28881.....	KÆRVSKRUE M4X10	1			
16E	900.3202.....	FJEDERSKIVE B4,0	1			
16F	24793.....	SKIVE 4,3/9,0/1,0	1			
17	364.4.50.618.1...	SMØREFILT	1			
18	900.1333.....	KÆRVSKRUE M4X30	4			
19	900.3202.....	FJEDERSKIVE B4,0	4			
20	350.1.50.321.1...	AFSTANDSRØR 8/9,0/4,2	2			
20A	350.1.50.320.1...	AFSTANDSRØR 8/8,2/4,2	2			
22	902.0745.....	HÆTTE	2			
23	904.0759.....	TÆNDSPOLE	1			
24	359.1.52.023.2...	HØLDER	1			
25	900.3255.....	FJEDERSKIVE T5,3	4			
26	900.1513.....	KÆRVSKRUE M5X10	2			
27	900.1529.....	KÆRVSKRUE M5X25	2			

' EFTER BEHOV

Svinghjulsmagnet



1 -
2 -

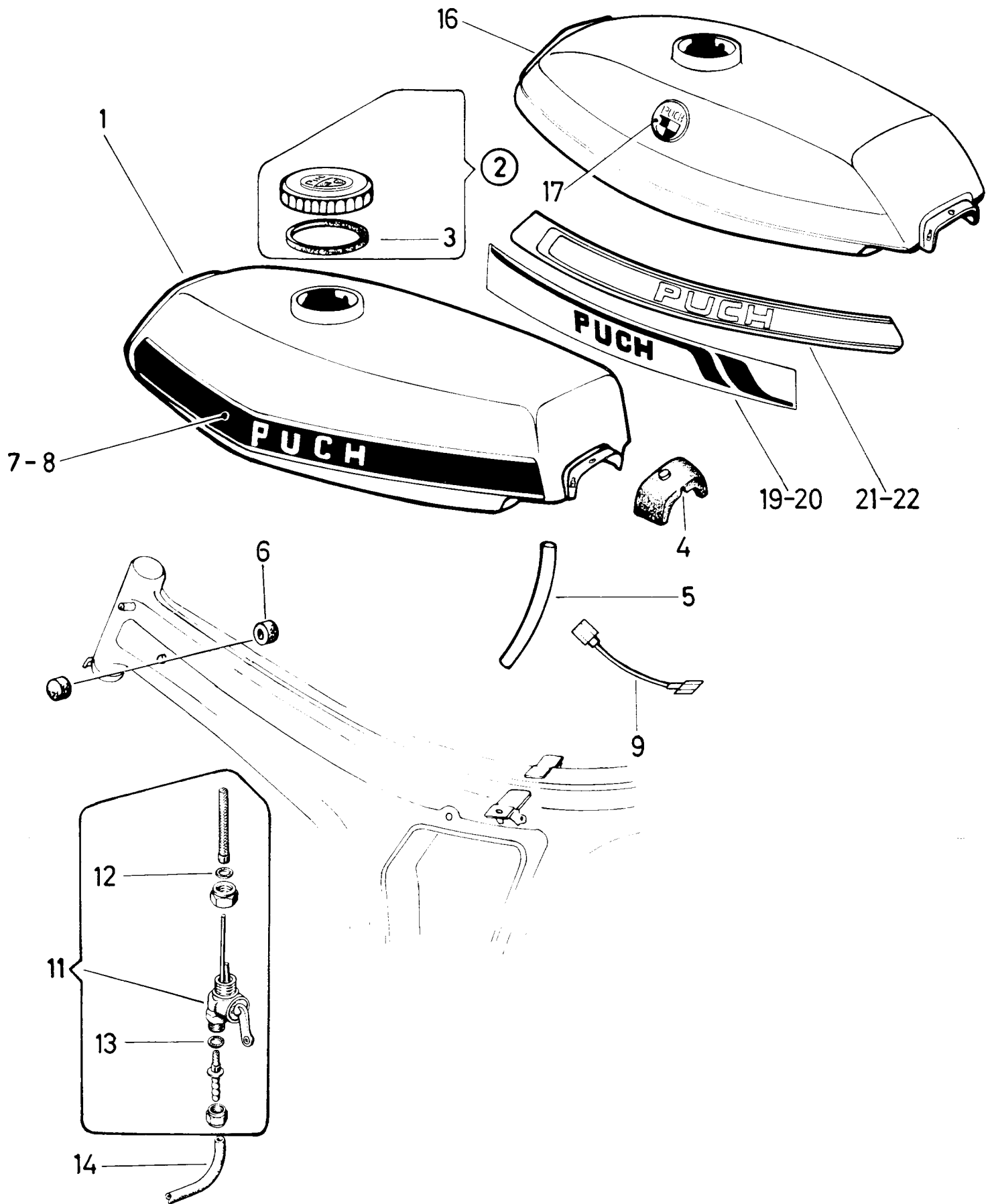
3 -
4 -

SVINGHJULSMAGNET MED INDVENDIG TÆNDSPOLE

FIG. NR.	RESERVEDELNUMMER	BETEGNELSE	STYK-KØRETØJ			
			1	2	3	4
1	350.4.50.200.0...	SVINGHJULSMAGNET KPL. (BOSCH 0 212 122 036)	1			
-	350.4.50.100.0/01	GRUNDPLADE KPL.	1			
-	350.4.50.100.0/02	GRUNDPLADE LØS	1			
2	350.9.52.005.0...	STØJDÆMPNINGSHÆTTE "MERIT"	1			
2A	350.2.52.007.1...	HÆTTE	1			
2B	901.2932.....	MØTRIK M4 TIL TÆNDRØR	'			
3	050.5207/03.....	TÆNDKABEL 5 Ø, 380 LANGT	1			
4	352.2.10.010.1...	GENNEMFØRINGSMUFFE	1			
4A	57.001/04.....	SAMLEMUFFE, 4 RÆKKER	1			
5	364.4.50.512.2...	TÆNDSPOLE	1			
5A	360.2.50.019.1...	HÆTTE	1			
6	500.2.50.013.2...	KONDENSATOR	1			
7	900.3951.....	SKIVE 4,3/10,0/1,0	3			
8	900.3202.....	FJEDERSKIVE B4,0	3			
9	27458.....	KÆRVSKRUE AM4X15	3			
10	350.4.50.111.2...	FORLYSSPOLE 6V 15W	1			
11	360.5.50.014.2...	STOPLYSSPOLE 6V 5W	1			
12	350.3.50.119.2...	BAGLYSSPOLE 6V 3W	1			
13	350.4.50.210.2...	SVINGHJUL	1			
14	900.4503.....	NØT 3X3,7	1			
15	901.2943.....	SEKSKANTMØTRIK M10X1	1			
16	302.3.50.015.0...	KONTAKTSÆT	1			
16A	28881.....	KÆRVSKRUE M4X10	1			
16B	900.3202.....	FJEDERSKIVE B4,0	1			
16C	24793.....	SKIVE 4,3/9,0/1,0	1			
16D	900.1133.....	SEKSKANTSKRUE M3X10	1			
16E	900.3203.....	FJEDERSKIVE R3,6	1			
16F	24770.....	SEKSKANTMØTRIK M3	1			
17	364.4.50.618.1...	SMØREFILT	1			
18	900.1333.....	KÆRVSKRUE M4X30	2			
18A	900.1345.....	KÆRVSKRUE M4X35	2			
19	900.3202.....	FJEDERSKIVE B4,0	4			
20	302.2.50.020.1...	AFSTANDSRØR 8/6,5/4,2	2			
20A	302.3.50.020.1...	AFSTANDSRØR 8/12,5/4,2	2			

' EFTER BEHOV

Benzintank - Benzinhane



1 - GRAND PRIX 3 - MONZA N-X
2 - MONZA N-L/N-SL/N-SSL 4 -

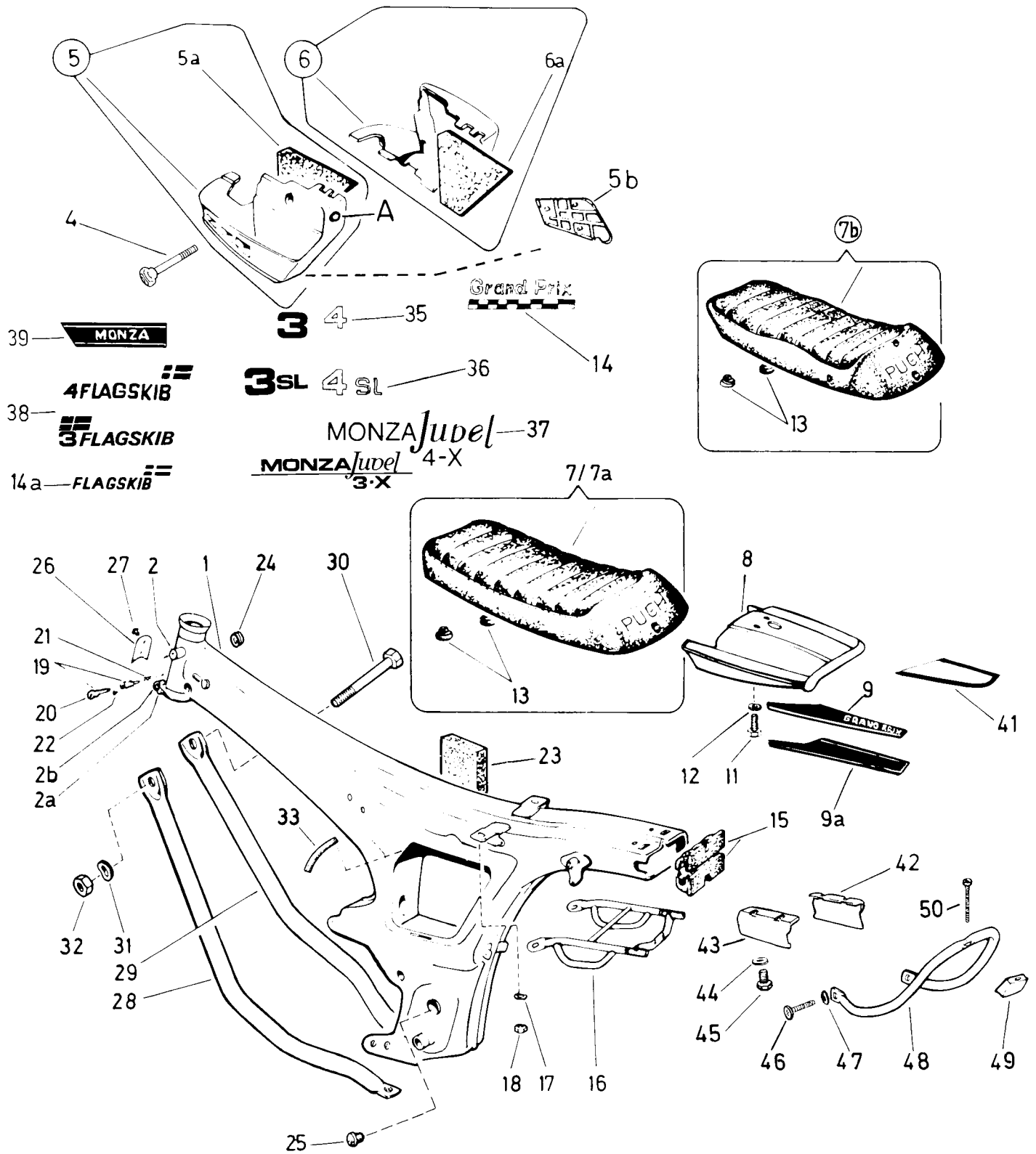
BENZINTANK-BENZINHANE

FIG. NR.	RESERVEDELNUMMER	BETEGNELSE	STYK-KØRETØJ			
			1	2	3	4
1	359.1.22.000.2/ *	BENZINTANK	1	-	-	-
2	360.1.22.520.0...	BENZINDÆKSEL	1	1	1	-
3	360.1.22.521.1...	GUMMIPAKNING 58,5/38/2,5	1	1	1	-
4	359.1.22.009.1...	UNDERLAG	1	1	1	-
5	25597/04.....	SLANGE, 230 LANG	1	1	1	-
6	359.1.22.008.1...	GUMMIPUDE	2	2	2	-
7	359.1.22.015.1...	TRANSFER, VENSTRE	1	-	-	-
8	359.1.22.016.1...	TRANSFER, HØJRE	1	-	-	-
9	359.1.22.010.2...	KABEL, 100 LANGT	1	1	1	-
11	350.7.22.030.0...	BENZINHANE KPL.	1	1	1	-
12	16636.....	PAKNINGSRING 14/10,5/1,5	1	1	1	-
13	101.2.2234.....	PAKNINGSRING 10,7/8/1	1	1	1	-
14	25597/05.....	SLANGE, 180 LANG	1	1	1	-
16	359.2.22.000.2/**	BENZINTANK	-	1	1	-
17	366.3.22.015.1...	MÆRKESKILT "PUCH"	-	2	2	-
19	359.4.22.315.1...	TRANSFER, VENSTRE	-	-	1	-
20	359.4.22.316.1...	TRANSFER, HØJRE	-	-	1	-
21	359.3.22.315.1...	TRANSFER, VENSTRE	-	1	-	-
22	359.3.22.316.1...	TRANSFER, HØJRE	-	1	-	-

* ../59 PASTELGRØN ../84 RØDBRONZE ../90 SØLV

** ../45 RØD ../89 GYLDEN ../90 SØLV ../84 RØDBRONZE

Stel – Sadel

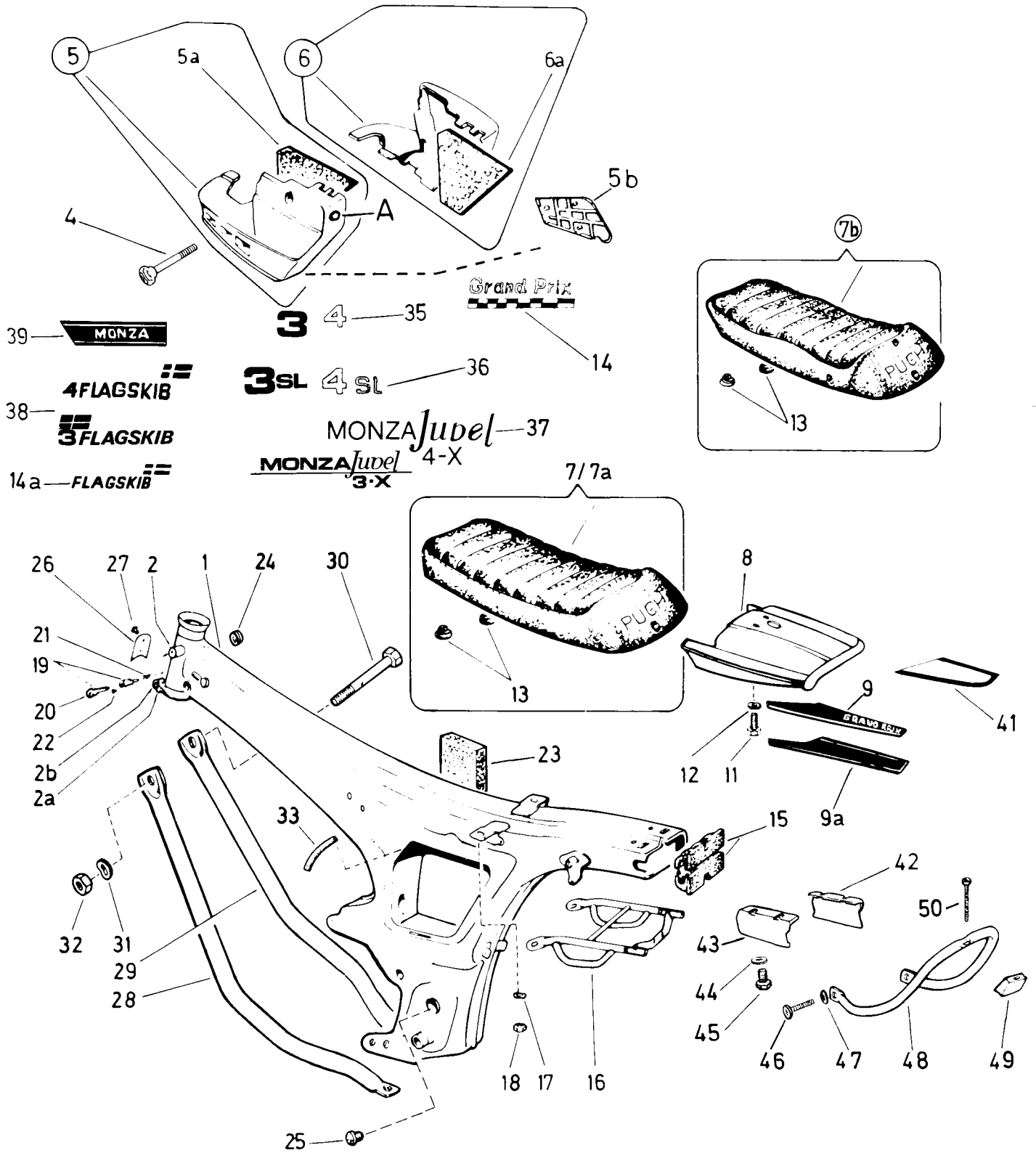


STEL-SADEL

FIG. NR.	RESERVEDELNUMMER	BETEGNELSE	STYK-KØRETØJ			
			1	2	3	4
1	359.1.20.100.0/30	STEL KPL. MED KUGLESKÅL ***	1	1	1	
2	359.1.20.056.1...	LÅSEHUS	'	'	'	
2A	359.1.20.022.1...	ANSLAG	'	'	'	
2B	359.1.20.140.1...	RØR FOR STYRTHJELMSLÅS	'	'	'	
4	359.1.26.007.2...	FINGERSKRUE M6, 55 LANG	2	2	2	
5	359.4.26.005.2/84	DÆKSEL, VENSTRE (MED DELE FIG.NR. 5A OG 5B) MED HUL "A"	1	-	-	
5	359.3.26.005.2/ *	DÆKSEL, VENSTRE (MED DELE FIG.NR. 5A OG 5B) UDEN HUL "A"	1	-	-	
5	359.6.26.005.2/ +	DÆKSEL, VENSTRE (MED DELE FIG.NR. 5A OG 5B) UDEN HUL "A"	-	1	1	
5A	359.1.26.045.1...	DÆMPEPLADE	1	1	1	
5B	359.1.26.004.1/30	DÆKSEL (FOR VÆRKTØJ)	1	1	1	
6	359.1.26.006.2/ *	DÆKSEL, HØJRE (MED DEL FIG.NR. 6A)	1	-	-	
6	359.2.26.006.2/ +	DÆKSEL, HØJRE (MED DEL FIG.NR. 6A)	-	1	1	
6A	359.1.26.046.1...	DÆMPEPLADE	1	1	1	
7	359.1.33.100.0...	LANGSADEL KPL. (MED DEL FIG.NR. 13) 450 MM LANG	1	-	-	
7A	359.2.33.100.0...	LANGSADEL KPL. (MED DEL FIG.NR. 13) 360 MM LANG	1	-	-	
7B	359.3.33.000.0...	TWINSADEL KPL. (MED DEL FIG.NR. 13)	-	1	1	
8	359.1.29.005.1/4/*	DÆKPLADE	1	1	1	
8	359.2.29.005.1/84	DÆKPLADE ++	1	-	-	
9	359.2.29.015.1...	TRANSFER "GRAND PRIX", VENSTRE	1	1	-	
9	359.2.29.016.1...	TRANSFER "GRAND PRIX", HØJRE	1	1	-	
9A	359.3.29.015.0...	TRANSFER, VENSTRE/HØJRE	1	1	-	
11	900.1132.....	SEKSKANTSKRUE M6X15	2	2	2	
12	900.3213.....	FJEDERSKIVE B6,4	2	2	2	
13	050.1.2123.....	ANSLAGSGUMMI	2	2	2	
14	359.4.26.015.1...	TRANSFER "GRAND PRIX"	1	-	-	
14A	359.4.26.115.0...	TRANSFER "FLAGSKIB" V/H	1	-	-	
15	359.1.20.006.1...	ENDESTYKKE	2	2	2	
16	359.2.55.015.2/30	KONSOL	1	1	1	
17	900.3211.....	FJEDERSKIVE B8,4	2	2	2	
18	24775.....	SEKSKANTMØTRIK M8	2	2	2	
19	359.1.20.152.0...	LÅS KPL. MED 2 NØGLER, LÅSETAP 10 Ø, 14,5 LANG	1	1	1	
20	350.2.30.023.1...	RESERVENØGLE **	'	'	'	
21	350.2.30.053.1...	FJEDER 10 Ø	1	1	1	
22	330.1.20.060.1...	NITTE 4 Ø X 10	1	1	1	
23	359.1.26.012.1...	DÆMPEPLADE 100/60/16	1	1	1	
24	364.2.30.052.1...	GENNEMFØRINGSMUFFE	1	1	1	
25	359.1.20.028.1...	PROP	2	2	2	
26	TYPESKILT (LEVERES IKKE SOM RESERVEDEL)	-	-	-	
27	900.4191.....	POPNITTE 2,5 Ø X 4	2	2	2	
28	359.1.20.043.2/30	STELRØR, VENSTRE	1	1	1	
29	359.1.20.044.2/30	STELRØR, HØJRE	1	1	1	
30	900.1092.....	SEKSKANTSKRUE M10X70	1	1	1	
31	900.3210.....	FJEDERSKIVE B10,5	1	1	1	

' EFTER BEHOV * ../59 PASTELGRØN ../84 RØDBRONZE
** NØGLENUMMER BEDES VENLIGST OPGIVET *** VED ORDREAFGIVELSE
SKAL STELNUMMERET OPGIVES + ../45 RØD ../89 GYLDEN ../90 SØLV
../84 RØDBRONZE ++ I FORBINDELSE MED BAGAGEBÆRER 359.3.29.100.0
OG LANGSADEL 360 MM LANG

Stel – Sadel



1 - GRAND PRIX
2 - MONZA N-L/N-SL/N-SSL

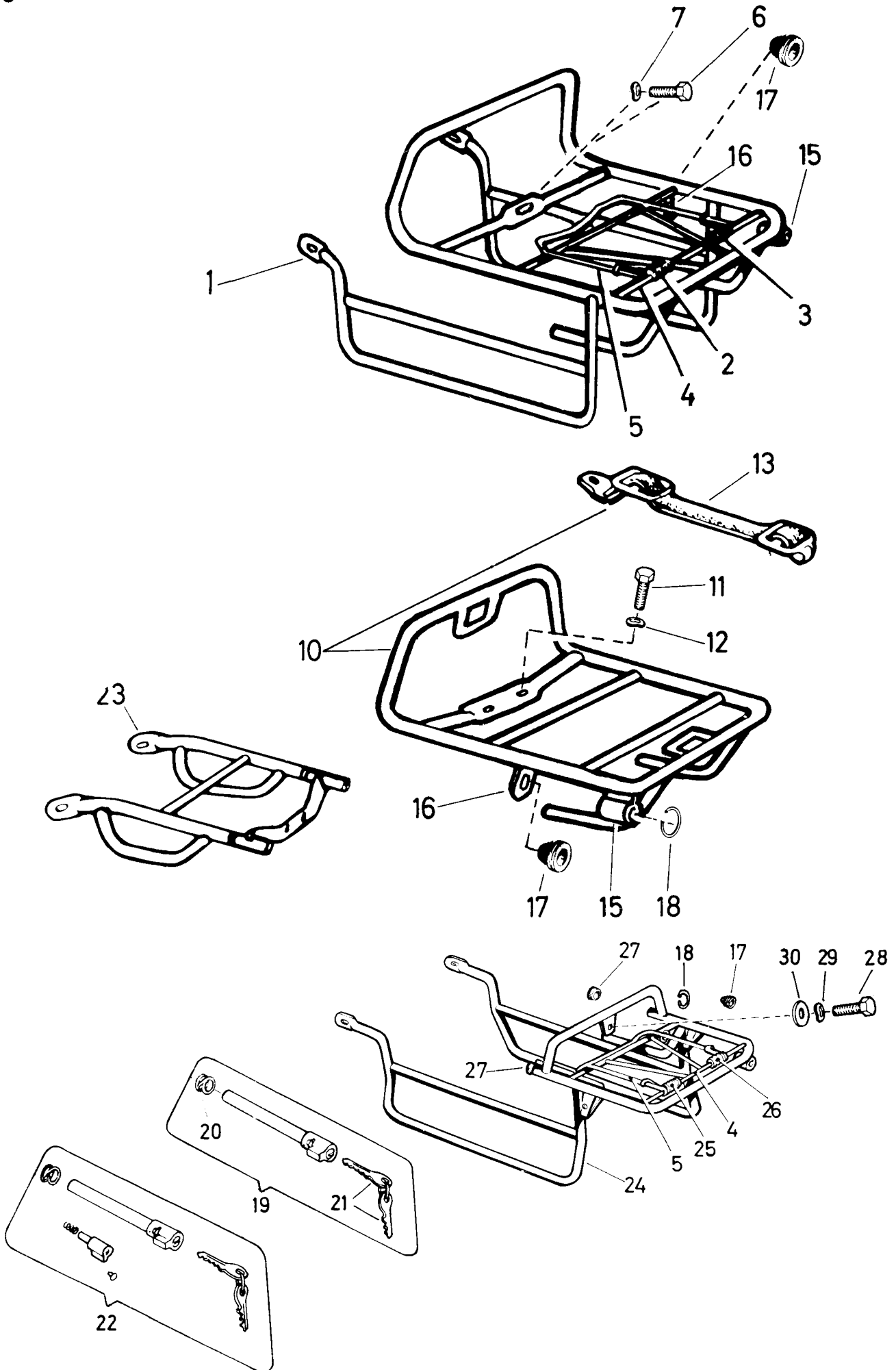
3 - MONZA N-X
4 -

STEL-SADEL

FIG. NR.	RESERVEDELNUMMER	BETEGNELSE	STYK-KØRETØJ			
			1	2	3	4
32	24776.....	SEKSKANTMØTRIK M10	1	1	1	
33	364.2.20.660.8/04	KANTBÅND, 70 LANGT	1	1	1	
35	359.2.26.017.1...	TRANSFER "4"	-	2	-	
35	359.4.26.315.1...	TRANSFER "3"	-	2	-	
36	359.1.26.018.1...	TRANSFER "4SL"	-	2	-	
36	359.5.26.315.1...	TRANSFER "3SL"	-	2	-	
37	359.4.26.215.1...	TRANSFER "JUVEL 4X"	-	-	2	
37	359.7.26.315.1...	TRANSFER "JUVEL 3X"	-	-	2	
38	359.7.26.115.0...	TRANSFER "4 FLAGSKIB", V/H	-	1	-	
38	359.6.26.315.0...	TRANSFER "3 FLAGSKIB", V/H	-	-	1	
39	359.3.26.015.1...	TRANSFER "MONZA", VENSTRE	-	1	-	
39	359.3.26.016.1...	TRANSFER "MONZA", HØJRE	-	1	-	
41	359.7.29.015.0...	TRANSFER	-	-	1	
42	359.1.33.007.1/+*	GREB HØJRE	1	1	1	
43	359.1.33.006.1/+*	GREB VENSTRE	1	1	1	
44	24804.....	SKIVE 6,4/11,0/1,5	4	4	4	
45	900.1132.....	SEKSKANTSKRUE M6X16	4	4	4	
46	900.9128/31.....	KÆRVSKRUE M6X12 (SORT)	-	2	2	
47	900.3213.....	FJEDERSKIVE B6,4	-	2	2	
48	359.1.33.008.1/31	BØJLE	-	1	1	
49	337.1.33.809.1...	AFSTANDSSTYKKE	-	1	1	
50	900.1683/31.....	KÆRVSKRUE M6X50 (SORT)	-	1	1	

* ../59 PASTELGRØN ../84 RØDBRONZE ../90 SØLV
+ ../45 RØD ../89 GYLDEN ../90 SØLV ../84 RØDBRONZE

Bagagebærer



1 - GRAND PRIX
2 - MONZA

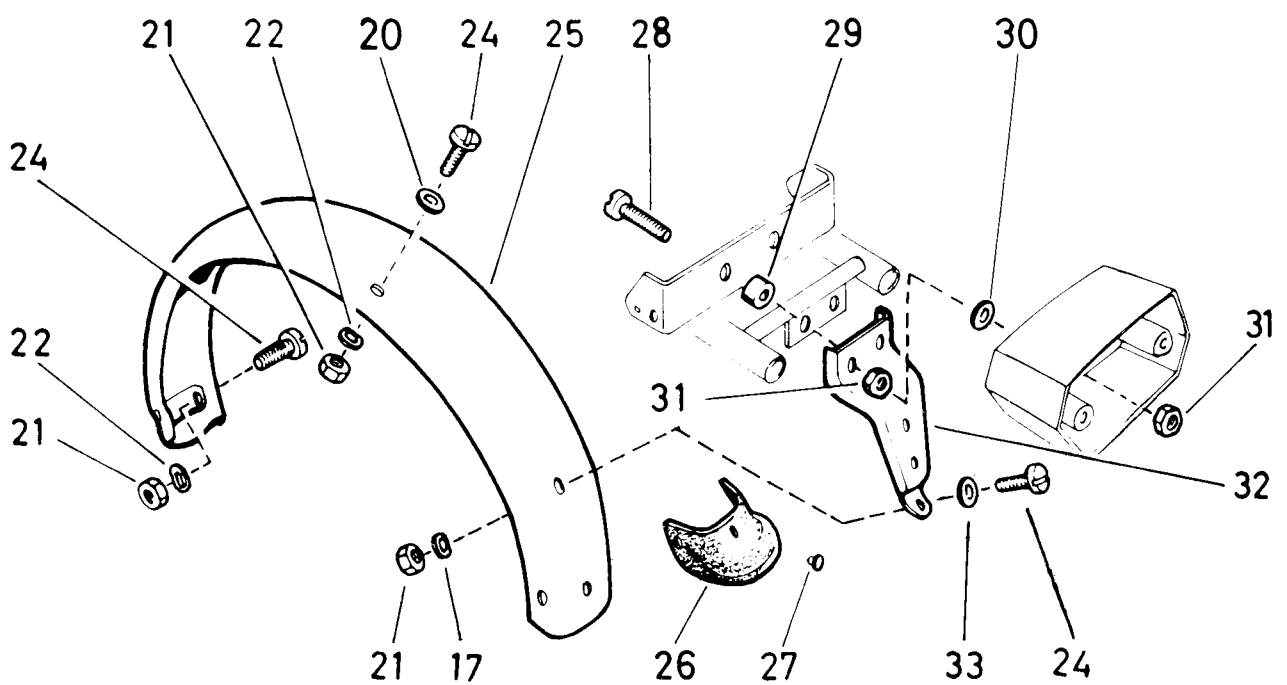
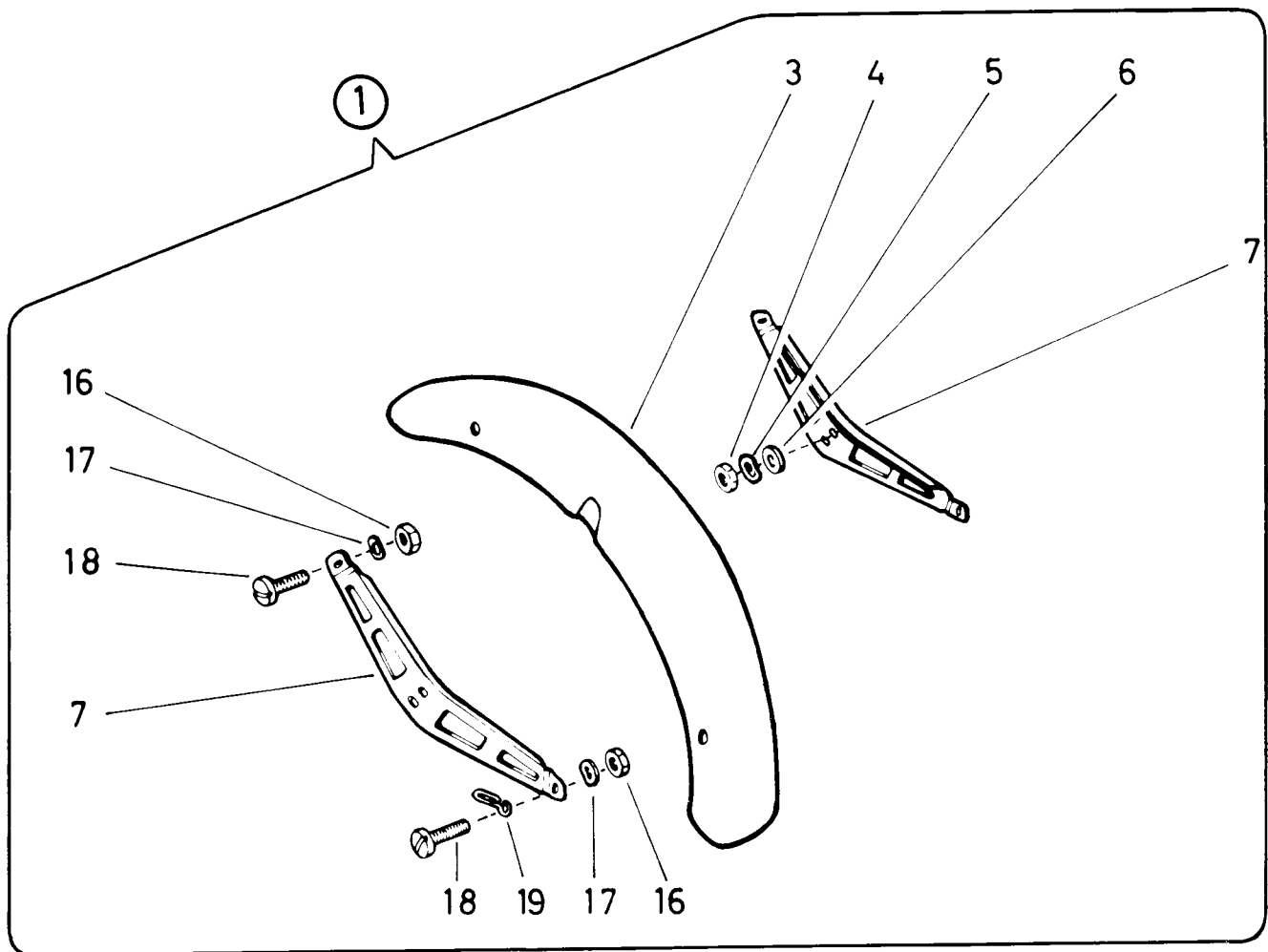
3 -
4 -

BAGAGEBÆRER

FIG. NR.	RESERVEDELNUMMER	BETEGNELSE	STYK-KØRETØJ			
			1	2	3	4
1	359.6.29.000.0...	BAGAGEBÆRER KPL.	1	-		
2	349.2.29.625.1...	FJEDER, VENSTRE	1	1		
3	349.2.29.626.1...	FJEDER, HØJRE	1	1		
4	359.1.29.024.1...	AKSEL 60, 210 LANG	1	1		
5	359.1.29.027.1...	FJEDERBØJLE	1	1		
6	900.1110.....	SEKSKANTSKRUE M7X12	1	-		
7	900.3266.....	FJEDERSKIVE B7,4	1	-		
10	359.3.29.100.0...	BAGAGEBÆRER KPL.	1	-		
11	22872.....	SEKSKANTSKRUE M6X30	2	-		
12	900.3213.....	FJEDERSKIVE B6,4	2	-		
13	367.3.29.021.0...	BAGAGESTROP	1	-		
15	359.1.21.320.0...	LÅSEHUS	'	'		
16	359.1.29.323.1...	LASK	'	'		
17	359.1.55.020.1...	GENNEMFØRINGSMUFFE 15,5 Ø	1	1		
18	359.1.21.323.1...	ANSLAGSRING	1	1		
19	359.1.21.322.0...	STANGLÅS KPL. 10 Ø, 192 LANG	'	'		
20	359.1.21.359.1...	FJEDER	1	1		
21	350.2.30.023.1...	RESERVENØGLE ***	'	'		
22	359.2.20.152.9...	STANGLÅS OG STYRLÅS, SÆT	1	1		
23	359.2.55.015.2/30	KONSOL	1	1		
24	359.9.29.000.0...	BAGAGEBÆRER KPL.	-	1		
25	349.2.29.625.1...	FJEDER, VENSTRE	1	1		
26	349.2.29.626.1...	FJEDER, HØJRE	1	1		
27	359.1.29.006.1...	KAPPE	-	2		
28	900.1132.....	SEKSKANTSKRUE M6X16	-	1		
29	900.3213.....	FJEDERSKIVE B6,4	-	1		
30	900.3926.....	SKIVE 6,5/14,0/2,0	-	1		

' EFTER BEHOV *** NØGLENUMMER BEDES VENLIGST OPGIVET

Skærme



1 -
2 -

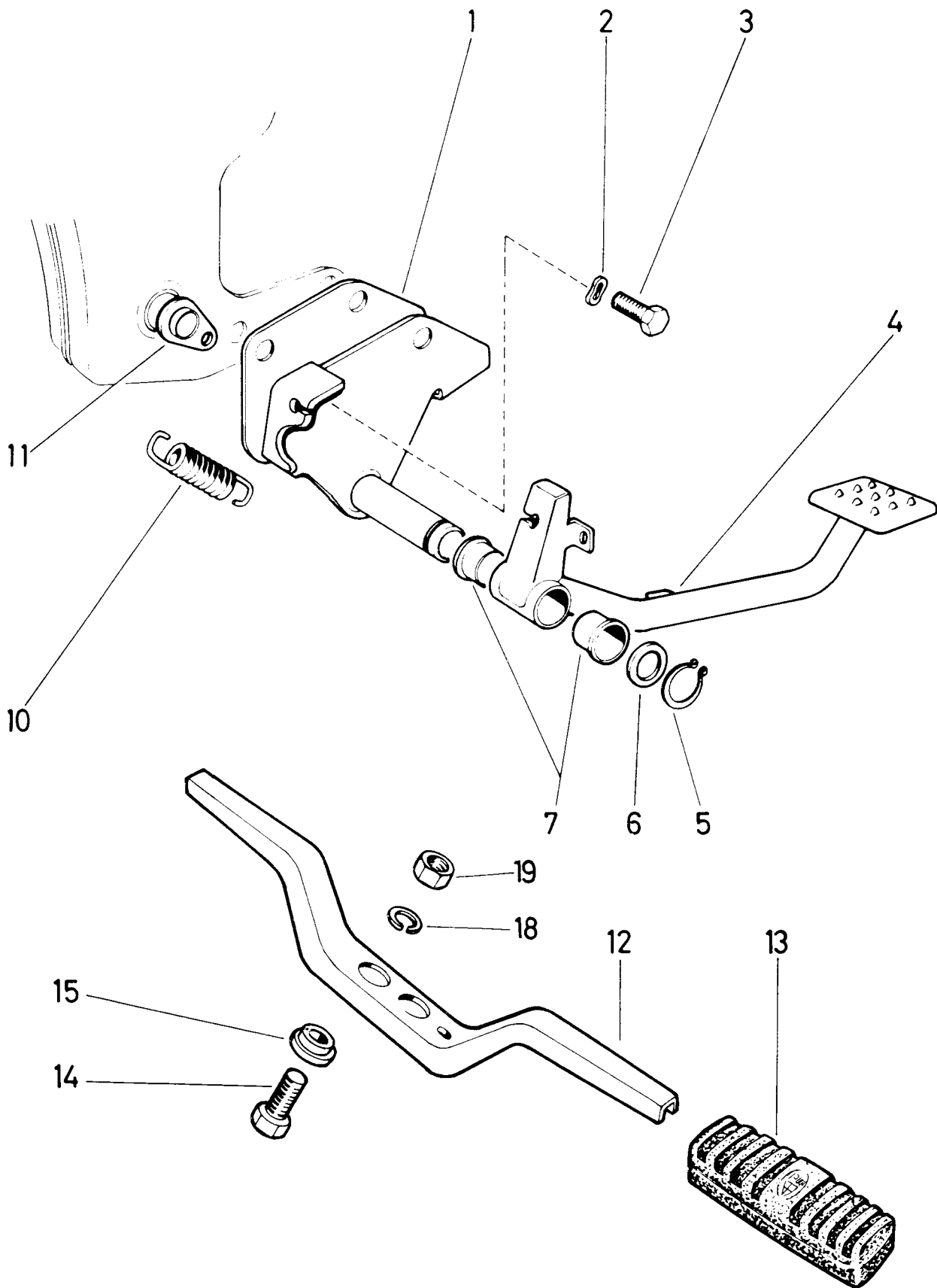
3 -
4 -

SKÆRME

FIG. NR.	RESERVEDELNUMMER	BETEGNELSE	STYK-KØRETØJ			
			1	2	3	4
1	359.2.27.100.0...	FORSKÆRM KPL. BLANK (MED DELE FIG.NR. 3 TIL 19)	1			
1	359.2.27.100.0/31	FORSKÆRM KPL. SILKESORT (MED DELE FIG.NR. 3 TIL 19)	1			
3	359.2.27.100.1...	FORSKÆRM BLANK	1			
3	359.2.27.100.1/31	FORSKÆRM SILKESORT	1			
4	900.2012.....	SEKSKANTMØTRIK M7	4			
5	900.3266.....	FJEDERSKIVE B7,4	4			
6	250.3025.....	SKIVE 7,0/17,0/2,5	1			
7	359.1.27.102.1/ *	SKÆRMSTIVER	2			
16	24773.....	SEKSKANTMØTRIK M6	4			
17	900.3213.....	FJEDERSKIVE B6,4	5			
18	900.1538.....	KÆRVSKRUE M6X12	4			
18	900.9128/31.....	KRYDSKÆRVSKRUE M6X12 (SORT)	4			
19	359.1.27.105.1...	HOLDER	2			
20	24804.....	SKIVE 6,4/11/1,5	5			
21	24773.....	SEKSKANTMØTRIK M6	6			
22	900.3213.....	FJEDERSKIVE B6,4	5			
24	900.1538.....	KÆRVSKRUE M6X12	6			
24	900.9128/31.....	KRYDSKÆRVSKRUE M6X12 (SORT)	6			
25	359.3.27.110.2...	BAGSKÆRM BLANK (MED DELE FIG.NR. 26 OG 27)	1			
25	359.3.27.110.2/31	BAGSKÆRM SILKESORT (MED DELE FIG. NR. 26 OG 27)	1			
26	359.2.27.120.1...	STÆNKLAP	1			
27	900.4163.....	NITTE 4 Ø X 9	3			
28	22872.....	SEKSKANTSKRUE M6X30	2			
29	364.1.10.066.1...	AFSTANDSTYKKE 12/6,3/6	2			
30	900.3926.....	SKIVE 6,5/14,0/2,0	2			
31	24773.....	SEKSKANTMØTRIK M6	4			
32	359.1.27.018.1/**	SKÆRMSTIVER	1			
33	22804.....	FJEDERSKIVE J6,4	1			

* ../31 SILKESORT ../23 KROM ** ../31 SILKESORT ../90 SØLV

Fodbremse – Fodhviler



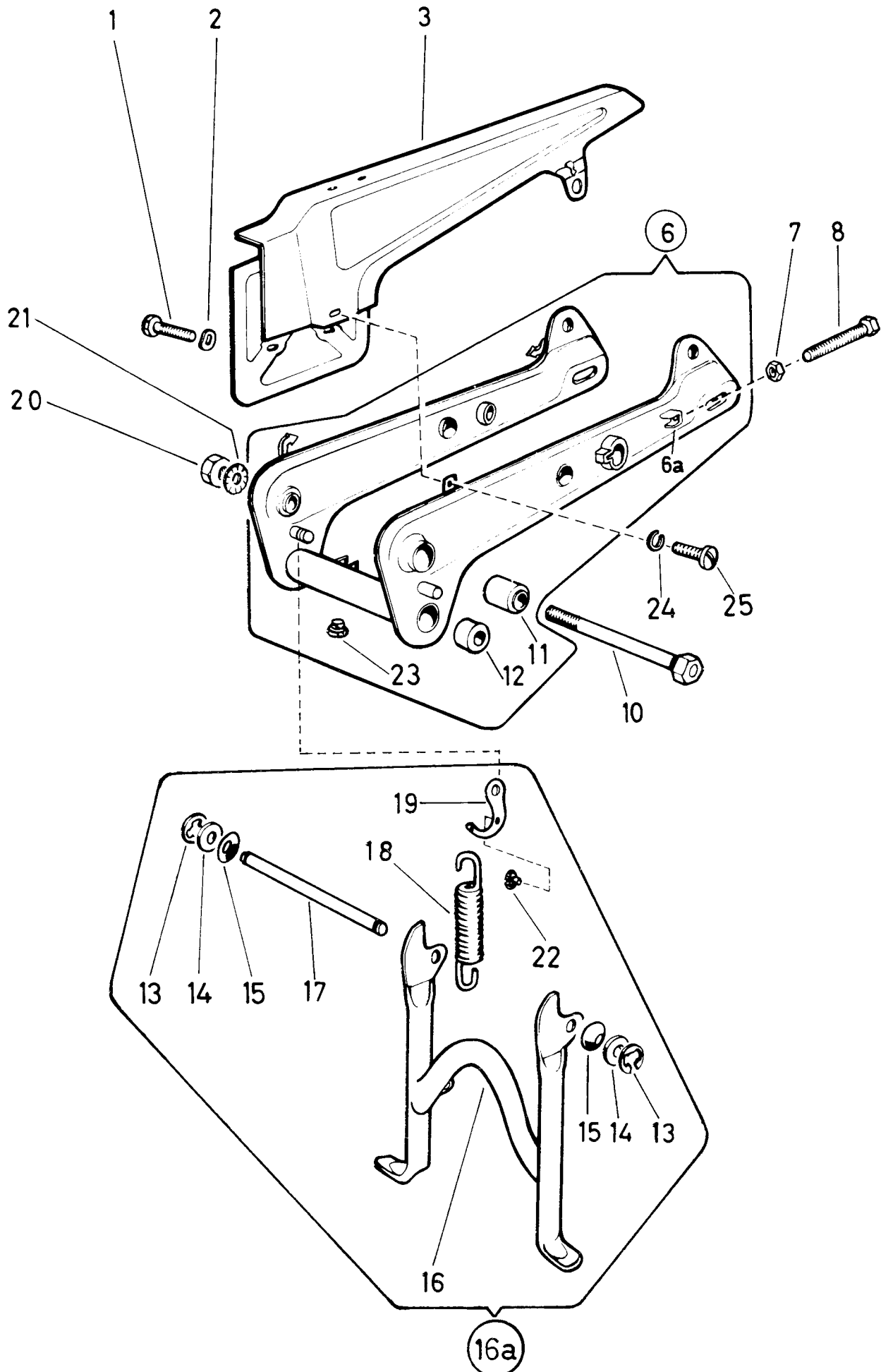
1 -
2 -

3 -
4 -

FODBREMSE-FODHVILER

FIG. NR.	RESERVEDELNUMMER	BETEGNELSE	STYK-KØRETØJ			
			1	2	3	4
1	359.2.26.028.2...	KONSOL	1			
2	900.3211.....	FJEDERSKIVE B8,4	2			
3	900.1144.....	SEKSKANTSKRUE M8X16	2			
4	359.3.25.001.2...	BREMSEPEDAL	1			
5	18633.....	SEEGERRING A12	1			
6	900.3938.....	SKIVE 12,5/18,0/1,0	1			
7	501.1.2613.....	BØSNING	2			
10	330.2.25.006.1...	FJEDER, 17,5 VINDINGER	1			
11	359.1.25.003.1...	LASK	1			
12	359.1.26.031.1...	FODHVILER	1			
13	359.1.26.520.1/30	FODGUMMI	2			
14	900.1104.....	SEKSKANTSKRUE M8X25	2			
15	359.2.26.025.1...	SKIVE 8,2/15,9/4,6	2			
18	26819.....	FJEDERSKIVE R8,1	2			
19	24775.....	SEKSKANTMØTRIK M8	2			

Svinggaffel – Stativ



1 -
2 -

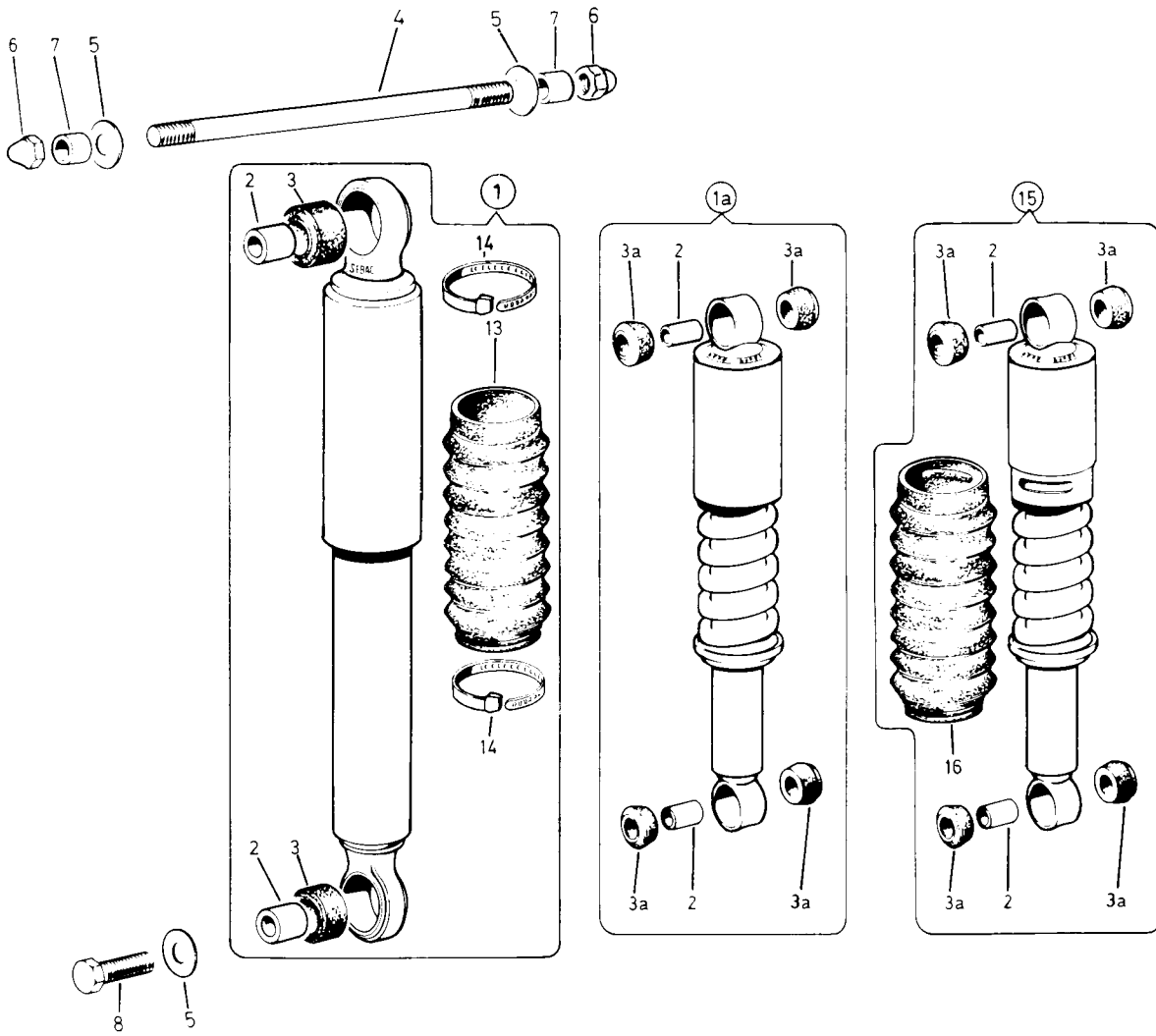
3 -
4 -

SVINGGAFFEL-STATIV

FIG. NR.	RESERVEDELNUMMER	BETEGNELSE	STYK-KØRETØJ			
			1	2	3	4
1	25399.....	KÆRVSKRUE M6X10	2			
2	900.3213.....	FJEDERSKIVE B6,4	2			
3	359.1.21.118.2/ *	KÆDESKÆRM	1			
6	359.2.21.300.0/30	SVINGGAFFEL KPL.(MED DELE FIG.NR. 11,12 OG 23)	1			
6A	359.1.21.005.2...	BESLAG FOR KÆDESTRAMMER	'			
7	24774.....	SEKSKANTMØTRIK M7	2			
8	902.1005.....	SEKSKANTSKRUE M7X50	2			
10	367.1.21.010.2...	LEJEBOLT 12 Ø, 235 LANG	1			
11	367.1.21.011.2...	GUMMIBØSNING 25/12/38	2			
12	367.2.21.021.1...	BØSNING 22/10/15	2			
13	900.4609.....	SEEGERRING A9	2			
14	14778.....	SKIVE 10,5/21,0/1,0	2			
15	100.1.1235.....	FJEDERSKIVE B10,5	2			
16	359.1.24.000.2/30	STATIV	1			
16A	359.1.24.000.0/30	STATIV KPL.(MED DELE FIG.NR. 13 TIL 19 OG 22)	'			
17	367.1.24.013.1...	AKSEL, 220 LANG	1			
18	050.1.2410.....	FJEDER	1			
19	359.1.24.016.1...	BØJLE	1			
20	24787.....	SEKSKANTMØTRIK M12X1	1			
21	900.3258.....	FJEDERSKIVE T12,5	1			
22	364.1.27.006.1...	ANLÆGSGUMMI	1			
23	050.1.2123.....	ANSLAGSGUMMI	2			
24	29190.....	FJEDERSKIVE R5,2	1			
25	900.1501.....	KÆRVSKRUE M5X8	1			

' EFTER BEHOV * ../30 SORT ../90 SØLV

Bagteleskop



1 -
2 -

3 -
4 -

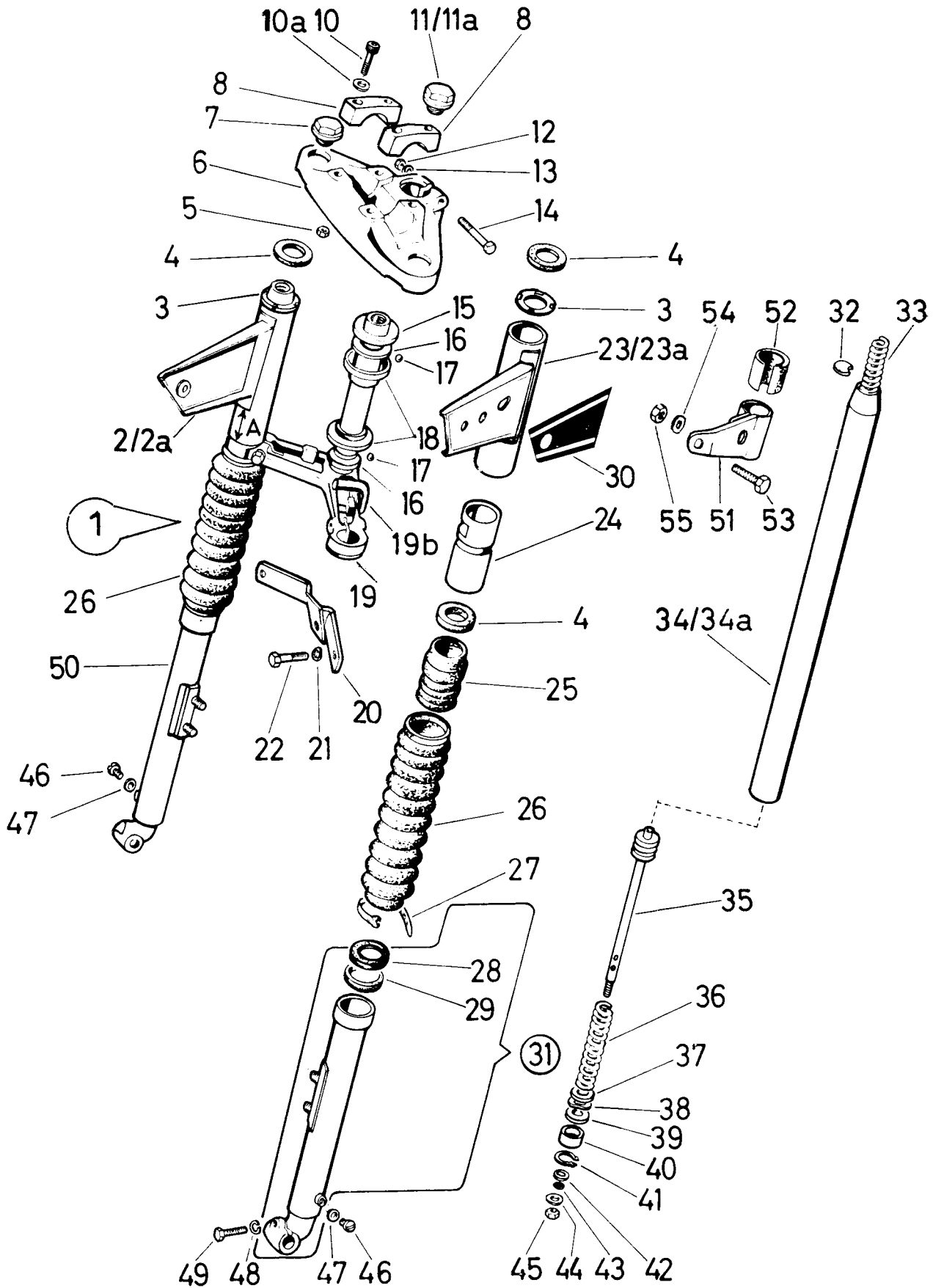
BAGTELESKOP

FIG. NR.	RESERVEDELNUMMER	BETEGNELSE	STYK-KØRETØJ			
			1	2	3	4
1	359.3.21.050.0...	BAGTELESKOP(KPL. MED DELE FIG.NR. 2,3,13 OG 14)		2		
1A	359.1.21.550.0...	BAGTELESKOP KPL.(MED DELE FIG.NR. 2 OG 3A)**		2		
2	349.1.21.552.1...	BØSNING 12/8,3/19		4		
3	359.1.21.051.1...	GUMMILEJE 20,5/11,5/17,5		4		
3A	349.1.21.551.1...	GUMMILEJE 20,5/11,5/8,5		8		
4	359.1.21.013.1...	STØTTEBOLT M8X236		1		
4	350.1.21.013.1...	STØTTEBOLT M8X214 *		1		
5	501.1.8405.....	SKIVE 8,5/25,0/2,5		4		
6	900.2935.....	TCPMØTRIK M8		2		
7	359.2.21.014.1...	BØSNING 11,3/8,3/9		2		
8	22858.....	SEKSKANTSKRUE M8X35		2		
13	367.1.30.028.1...	GUMMIBÆLG		2		
14	901.9826.....	KABELBÅND(PLAST)		4		
15	359.2.21.250.0...	BAGTELESKOP KPL.(MED DELE FIG.NR. 2,3A OG 16)***		2		
16	359.2.21.261.1...	GUMMIBÆLG		2		

* FOR NL I FORBINDELSE MED BAGAGEBÆRER 359.3.29.100.0

** FOR N-SSL *** FOR N-X

Forgaffel

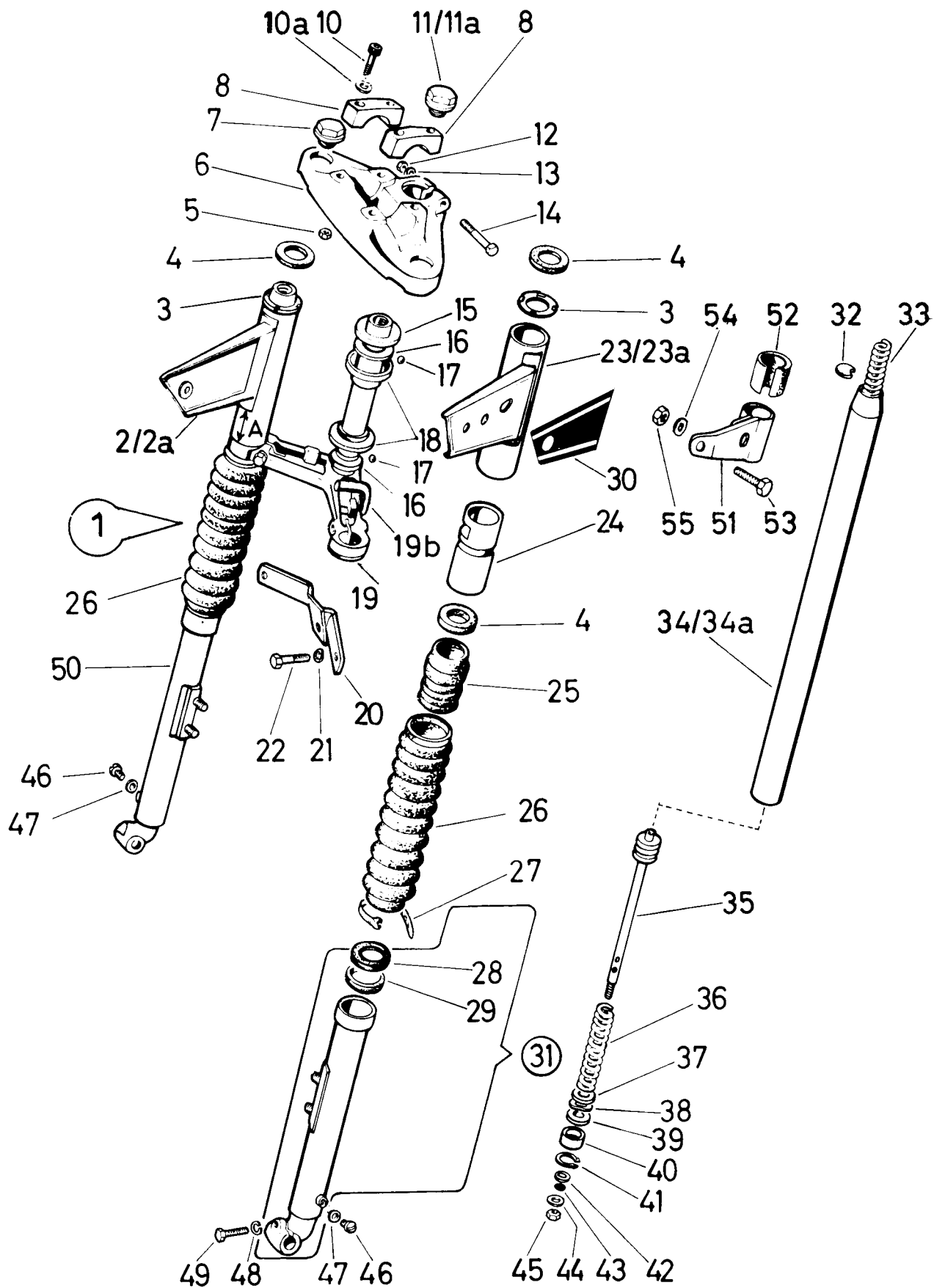


FORGAFFEL

FIG. NR.	RESERVEDELNUMMER	BETEGNELSE	STYK-KØRETØJ			
			1	2	3	4
1	359.8.30.100.0/ *	FORGAFFEL KPL.	1	1	1	-
1	359.7.30.100.0/59	FORGAFFEL KPL.(MED LYGTEHOLDER FIG. NR. 51)	-	-	-	1
2	359.2.30.144.2/84	LYGTEHOLDER, HØJRE MÅL A-58 MM ***	1	-	-	-
2A	359.4.30.144.2/ *	LYGTEHOLDER, HØJRE MÅL A-68 MM	1	1	1	-
3	359.2.30.148.1...	STYRESKIVE 40/26/1	2	2	2	-
4	367.2.30.040.1...	AFSTANDSRING(GUMMI) 39/31,5/3,7	4	4	4	-
5	24774.....	SEKSKANTMØTRIK M7	4	4	4	4
6	328.1.30.007.1/90	GAFFELBRO, ØVERSTE	1	1	1	1
7	359.2.30.112.1...	FORSKRUNING M22X1	2	2	2	2
8	366.1.30.102.1...	SPÆNDESTYKKE	2	'	'	-
10	900.1374.....	CYLINDERSKRUE M7X35	4	4	4	4
10A	901.3967.....	SKIVE 7,2/11/1,5	4	4	4	4
11	367.1.30.052.1...	FORSKRUNING M21X1	1	-	-	-
11A	359.2.30.112.1...	FORSKRUNING M22X1	'	1	1	1
12	900.2012.....	SEKSKANTMØTRIK M7	1	1	1	1
13	24796.....	SKIVE 7,4/14,0/1,5	1	1	1	1
14	900.1135.....	SEKSKANTSKRUE M7X45	1	1	1	1
15	25222.....	DÆKSEL	1	1	1	1
16	25220.....	GAFFELSTAMMEKONUS	2	2	2	2
17	25226.....	KUGLE 5Ø	42	42	42	42
18	25221.....	KUGLESKÅL	2	2	2	2
19	359.4.30.106.2/90	GAFFELBRO, NEDERSTE(MED GEVIND M22X1 I KRONRØR)	1	1	1	1
19B	359.1.30.140.1...	BØJLE FOR STYRTHJELMSLÅS	-	'	'	'
20	359.1.30.059.2...	FASTSPÆNDINGSBØJLE	1	1	1	1
21	24796.....	SKIVE 7,4/14/1,5	2	2	2	2
22	901.1018.....	SEKSKANTSKRUE M7X29	2	2	2	2
23	359.2.30.143.2/84	LYGTEHOLDER, VENSTRE MÅL A-58MM ***	1	-	-	-
23A	359.4.30.143.2/ *	LYGTEHOLDER, VENSTRE MÅL A-68MM	1	1	1	-
24	359.1.30.137.1...	DÆKRØR, 65 LANGT	2	2	2	2
25	359.1.30.136.1...	BUFFERGUMMI 40,5/28,5/45	2	2	2	2
26	359.1.30.128.1...	GUMMIBÆLG	2	2	2	2
27	901.9826.....	KABELBÅND(PLAST)	2	2	2	2
28	359.1.30.149.1...	FILTRING 35/27/6	2	2	2	2
29	359.1.30.129.1...	TÆTNINGSRING 35/27/5	2	2	2	2
30	359.2.30.039.0...	TRANSFER, VENSTRE/HØJRE	'	'	'	'
31	359.5.30.115.2/**	GLIDERØR, VENSTRE(MED DELE FIG.NR. 28 OG 29)	1	1	1	1
32	352.1.30.331.1...	SKIVE	6	6	6	6
33	359.1.30.134.1...	FJEDER, 450 LANG	2	2	2	2
34	359.2.30.108.1...	TELESKOPRØR, 526 LANGT	2	2	2	-
34A	359.3.30.108.1...	TELESKOPRØR, 526 LANGT, FORKROMET	-	-	-	2

' EFTER BEHOV * ../84 RØDBRONZE ../89 GYLDEN ../90 SØLV
** ../30 SORT ../90 SØLV *** UDGÅR EFTER OPBRUG OG ERSTATTES
PARVIS AF RESERVEDEL FIG.NR. 2A OG 23A

Forgaffel



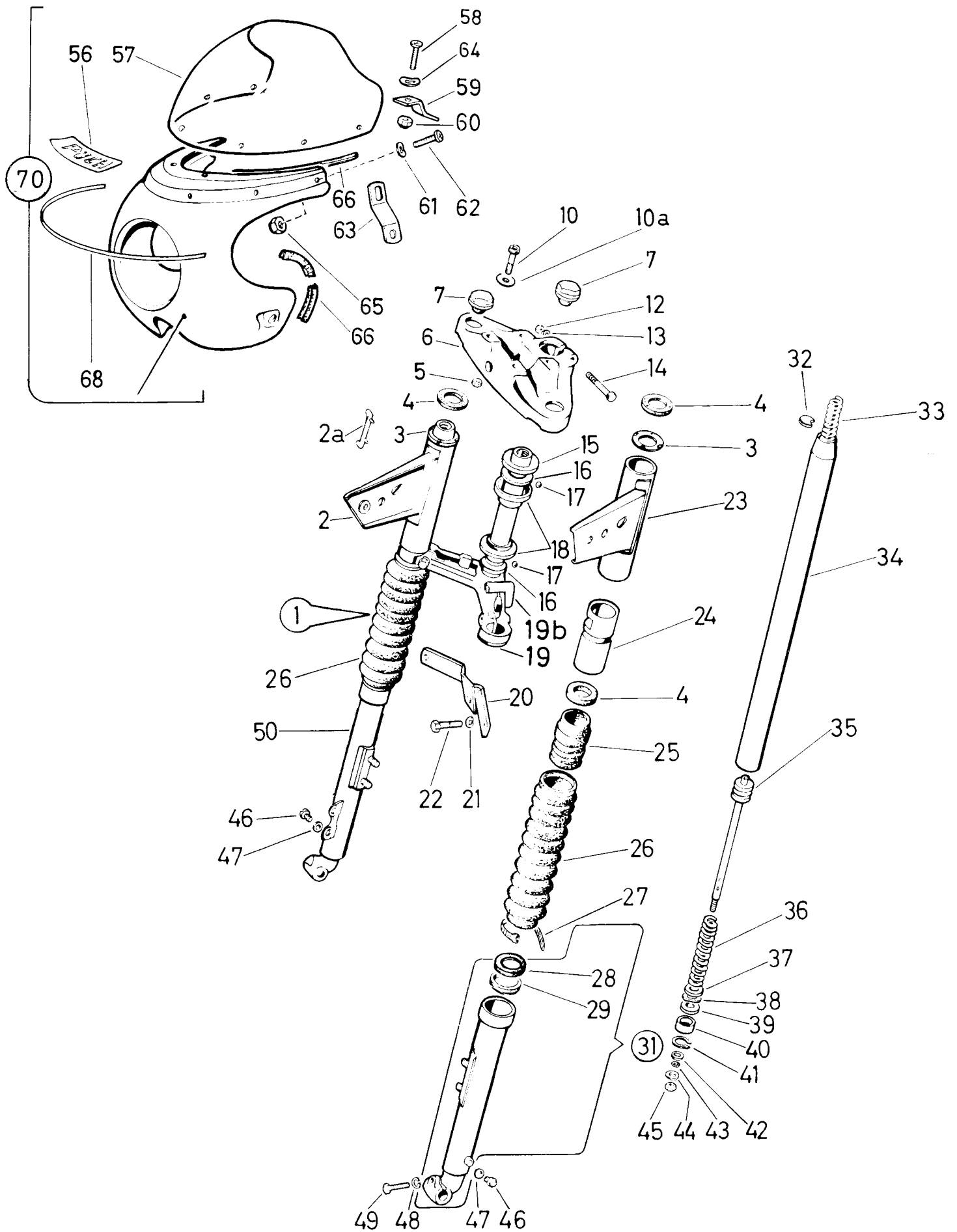
1 - GRAND PRIX TIL 1977
2 - GRAND PRIX FRA 1977

3 - MONZA N-L/SL/SSL
4 - N-SSL PASTELGRØN

FØRGAFFEL

FIG. NR.	RESERVEDELNUMMER	BETEGNELSE	STYK-KØRETØJ			
			1	2	3	4
35	367.2.30.150.2...	STEMPEL MED BOLT, 230 LANG	2	2	2	2
36	367.1.30.133.1...	FJEDER, 65 LANG	2	2	2	2
37	901.3920.....	SKIVE 21,7/11/1,38	2	2	2	2
38	253.2.2182.....	VENTILFJEDER 17,5/10,9/0,12	2	2	2	2
39	367.2.30.151.1...	VENTIL 17,7/9/0,3	2	2	2	2
40	359.2.30.110.1...	DÅMPERVENTIL 22Ø, 6,7 HØJ	2	2	2	2
41	901.4711.....	SEEGERRING B22	2	2	2	2
42	900.3076.....	SKIVE 6,4/18,0/1,5	2	2	2	2
43	900.3883.....	O-RING 6/9/1,5	2	2	2	2
44	24804.....	SKIVE 6,4/11,0/1,5	2	2	2	2
45	24773.....	SEKSKANTMØTRIK M6	2	2	2	2
46	1426.....	KÆRVSKRUE M5X8	2	2	2	2
47	902.3780.....	O-RING 5/8/1,5	2	2	2	2
48	29189.....	FJEDERSKIVE R7,1	1	1	1	1
49	901.1018.....	SEKSKANTSKRUE M7X28	1	1	1	1
50	359.5.30.116.2/**	GLIDERØR, HØJRE (MED DELE FIG.NR. 28 OG 29)	1	1	1	1
51	337.5.30.543.1/23	LYGTEHOLDER, VENSTRE/HØJRE	-	-	-	2
52	359.1.30.145.1...	UNDERLAG	-	-	-	2
53	24927.....	SEKSKANTSKRUE M6X12	-	-	-	2
54	900.3926.....	SKIVE 6,5/14/2	-	-	-	2
55	24773.....	SEKSKANTMØTRIK M6	-	-	-	2

** ../30 SORT ../90 SØLV



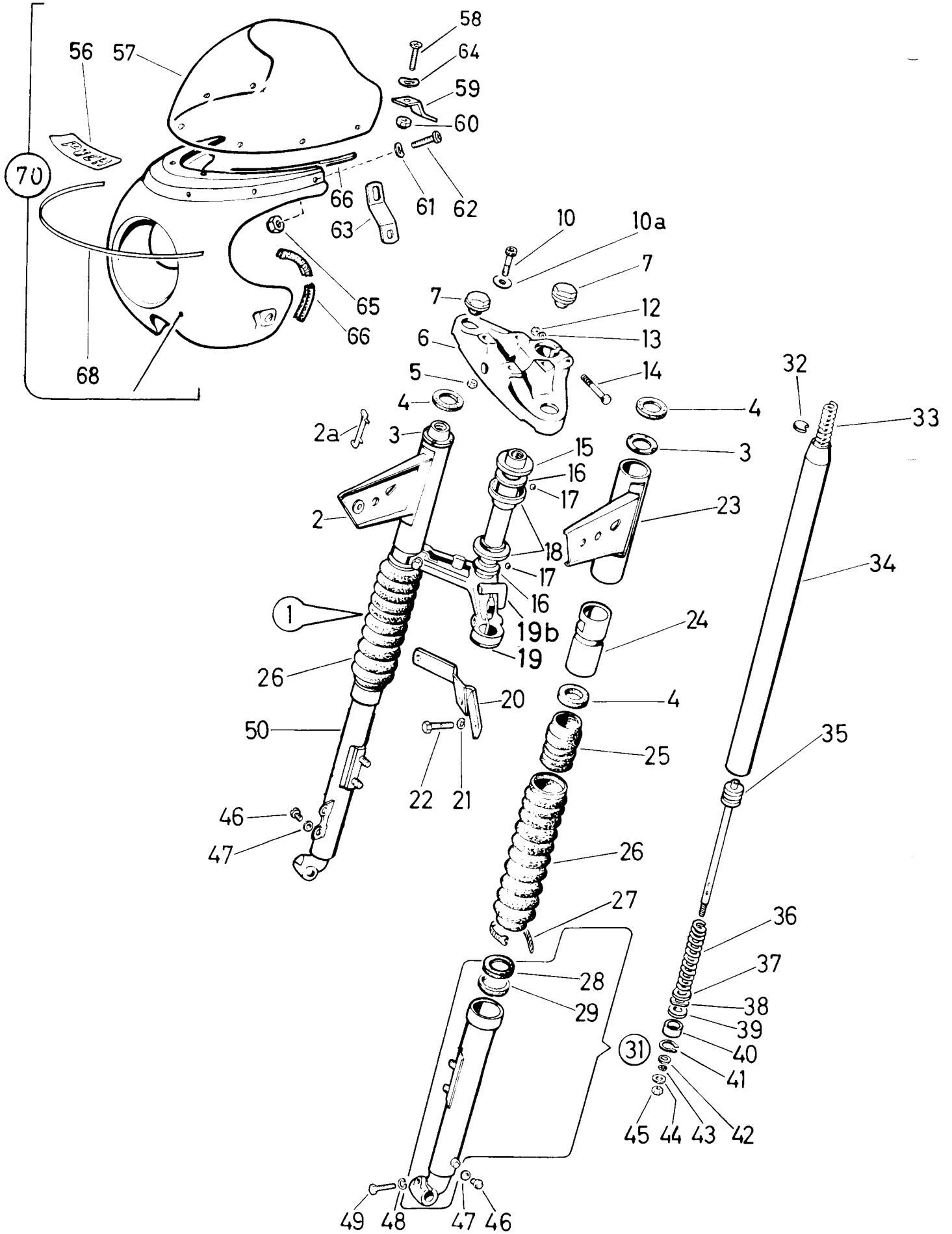
1 - MONZA N-X
2 -

3 -
4 -

FORGAFFEL

FIG. NR.	RESERVEDELNUMMER	BETEGNELSE	STYK-KØRETØJ			
			1	2	3	4
1	359.4.30.200.0/ *	FORGAFFEL KPL.	1			
2	359.5.30.144.2/ *	LYGTEHOLDER, HØJRE	1			
2A	350.1.27.003.1...	SLIDESTYKKE	1			
3	359.2.30.148.1...	STYRESKIVE 40/26/1	2			
4	367.2.30.040.1...	AFSTANDSRING (GUMMI) 39/31,5/3,7	4			
5	24774.....	SEKSKANTMØTRIK M7	4			
6	328.1.30.007.1/90	GAFFELBRO, ØVERSTE	1			
7	359.2.30.112.1...	FORSKRUNING M22X1	3			
10	900.1374.....	CYLINDERSKRUE M7X35	4			
10A	901.3967.....	SKIVE 7,2/11/1,5	4			
12	900.2012.....	SEKSKANTMØTRIK M7	1			
13	24796.....	SKIVE 7,4/14,0/1,5	1			
14	900.1135.....	SEKSKANTSKRUE M7X45	1			
15	25222.....	DÆKSEL	1			
16	25220.....	GAFFELSTAMMEKONUS	2			
17	25226.....	KUGLE 50	42			
18	25221.....	KUGLESKÅL	2			
19	359.4.30.106.2/90	GAFFELBRO, NEDERSTE	1			
19B	359.1.30.140.1...	BØJLE FOR STYRTHJELMSLÅS	1			
20	359.1.30.059.2...	FASTSPÆNDINGSBØJLE	1			
21	24796.....	SKIVE 7,4/14/1,5	2			
22	901.1018.....	SEKSKANTSKRUE M7X28	2			
23	359.4.30.143.2/ *	LYGTEHOLDER, VENSTRE	1			
24	359.1.30.137.1...	DÆKRØR, 65 LANGT	2			
25	359.1.30.136.1...	BUFFERGUMMI 40,5/28,5/45	2			
26	359.1.30.128.1...	GUMMIBÆLG	2			
27	901.9826.....	KABELBÅND (PLAST)	2			
28	359.1.30.149.1...	FILTRING 35/27/6	2			
29	359.1.30.129.1...	TÆTNINGSRING 35/27/5	2			
31	359.5.30.115.2/**	GLIDERØR, (VENSTRE MED DELE FIG.NR. 28 OG 29)	1			
32	352.1.30.331.1...	SKIVE	6			
33	359.1.30.134.1...	FJEDER, 450 LANG	2			
34	359.2.30.108.1...	TELESKOPRØR, 526 LANGT	2			
35	367.2.30.150.2...	STEMPEL MED BOLT, 230 LANG	2			
36	367.1.30.133.1...	FJEDER, 65 LANG	2			
37	901.3920.....	SKIVE 21,7/11/1,38	2			
38	253.2.2182.....	VENTILFJEDER 17,5/10,9/0,12	2			
39	367.2.30.151.1...	VENTIL 17,7/9/0,3	2			
40	359.2.30.110.1...	DÆMPERVENTIL 220, 6,7 HØJ	2			
41	901.4711.....	SEEGERRING B22	2			
42	900.3076.....	SKIVE 6,4/18,0/1,5	2			
43	900.3883.....	O-RING 6/9/1,5	2			
44	24804.....	SKIVE 6,4/11,0/1,5	2			
45	24773.....	SEKSKANTMØTRIK M6	2			
46	1426.....	KÆRVSKRUE M5X8	2			
47	902.3780.....	O-RING 5/8/1,5	2			
48	29189.....	FJEDERSKIVE R7,1	1			
49	901.1018.....	SEKSKANTSKRUE M7X28	1			
50	359.2.30.216.2/**	GLIDERØR, HØJRE (MED DELE FIG.NR. 28 OG 29)	1			

' EFTER BEHOV * ../45 RØD ** ../30 SORT



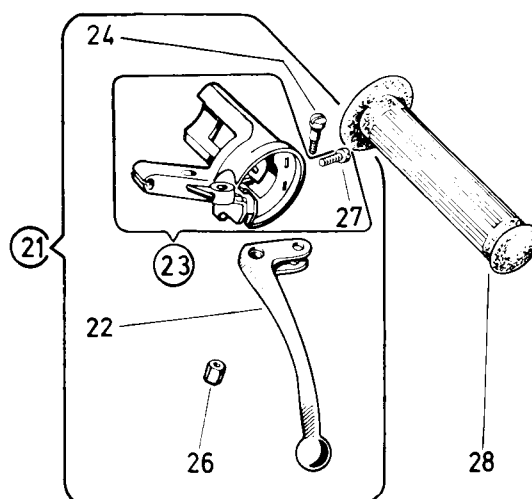
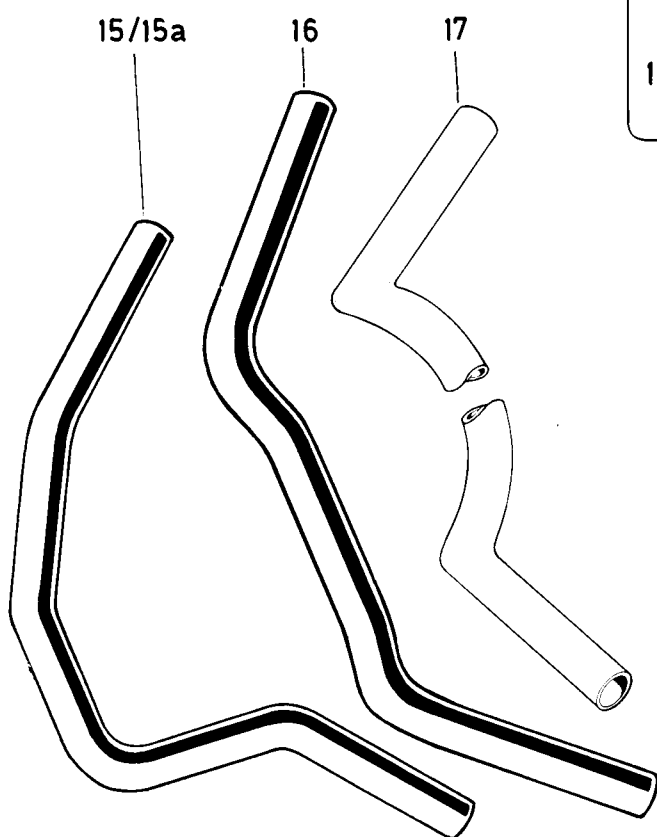
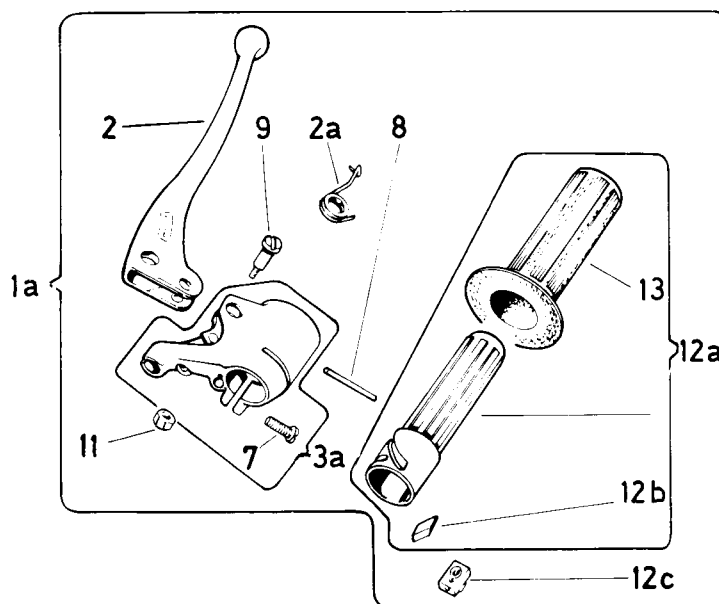
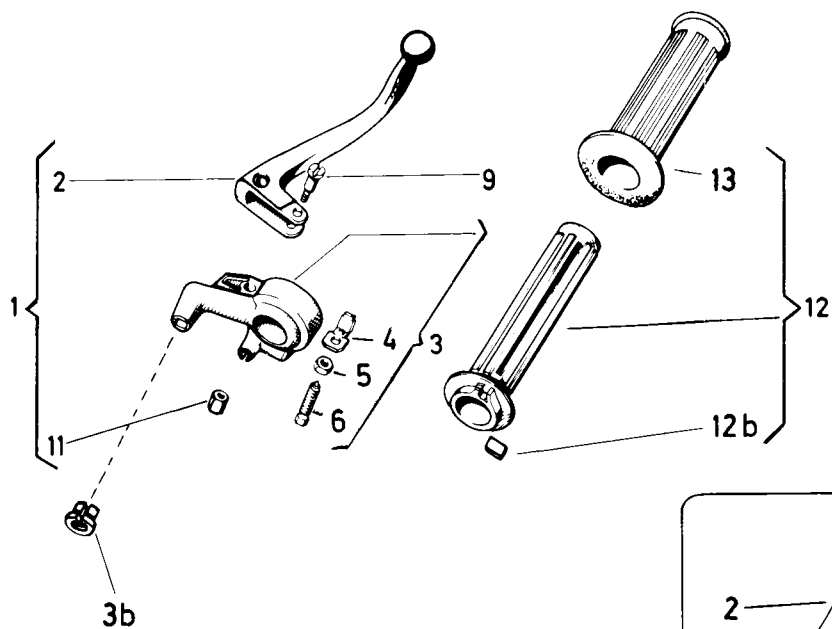
1 - MONZA N-X
2 -

3 -
4 -

FORGAFFEL

FIG. NR.	RESERVEDELNUMMER	BETEGNELSE	STYK-KØRETØJ			
			1	2	3	4
56	337.1.30.851.1...	TRANSFER 'PUCH'	1			
57	359.1.30.051.1...	GLAS	1			
58	900.9110/31.....	KRYDSKÆRVSKRUE M5X12 (SORT)	2			
59	359.1.30.054.1/31	BESLAG	2			
60	900.2955.....	SIKRINGSMØTRIK M5	2			
61	900.3213.....	FJEDERSKIVE B6,4	7			
62	900.9128/31.....	KRYDSKÆRVSKRUE M6X12 (SORT)	7			
63	359.1.30.053.1...	BESLAG	2			
64	900.3205.....	FJEDERSKIVE B5,0	2			
65	900.2966.....	SIKRINGSMØTRIK M6	7			
66	711.1.75.128.8/01	KANTBÅND, 500 LANGT	1			
66	711.1.75.128.8/02	KANTBÅND, 1735 LANGT	1			
68	359.3.30.047.1...	TRANSFER	1			
70	70.020.....	KÅBE KPL. 'RØD'	'			
70	70.020/01.....	KÅBE KPL. 'SORT'	'			

Styr – Betjeningsgreb

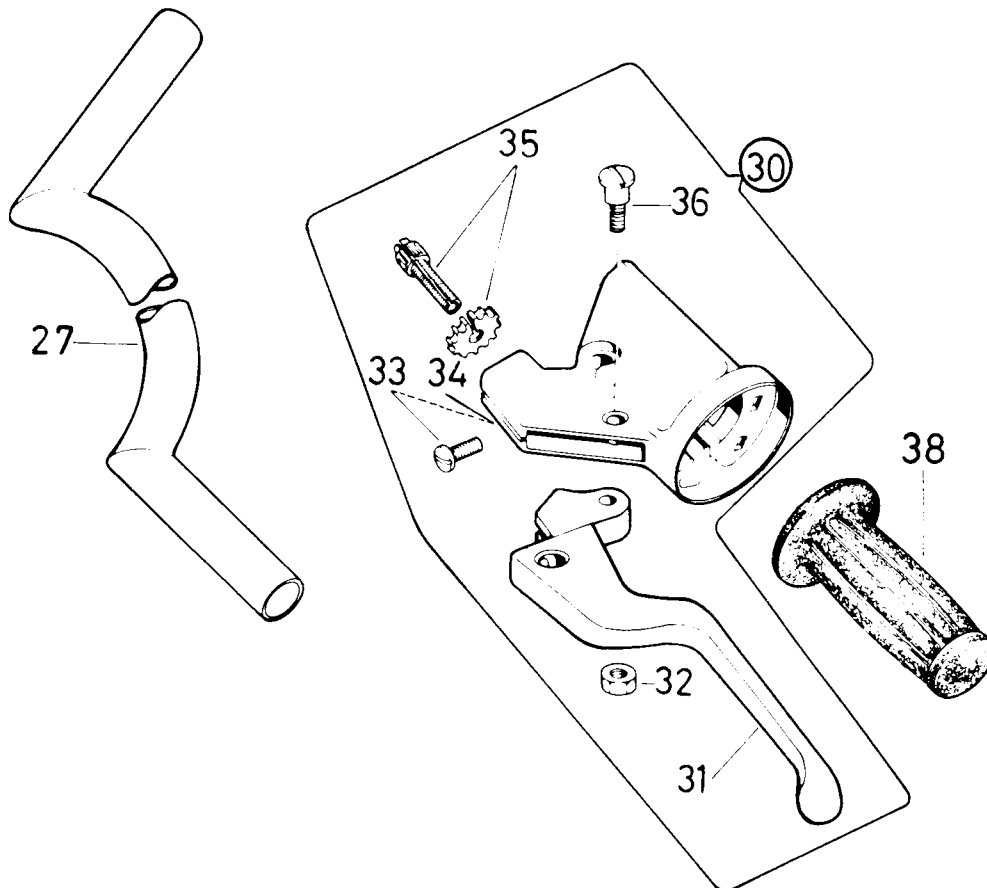
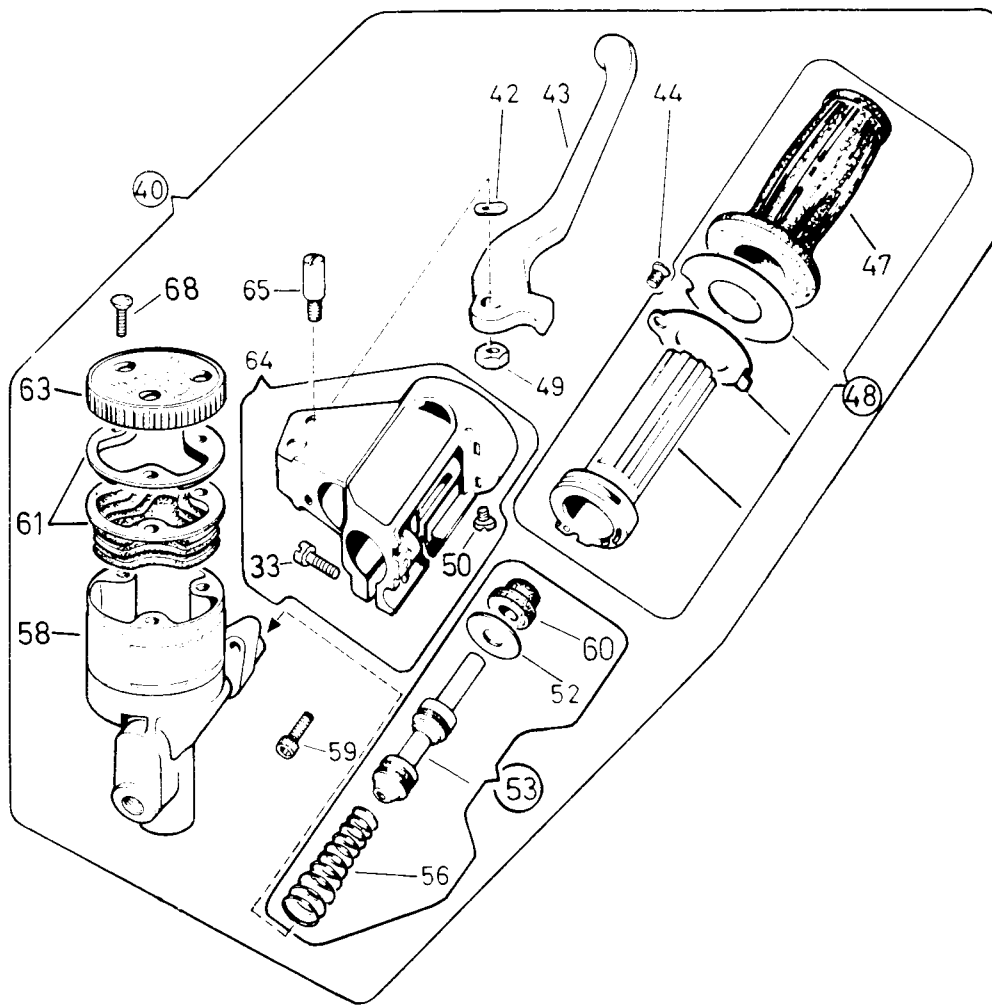


STYR-BETJENINGSGREB

FIG. NR.	RESERVEDELNUMMER	BETEGNELSE	STYK-KØRETØJ			
			1	2	3	4
1	359.1.32.005.0...	GASHÅNDTAG KPL **	1	-		
1A	359.1.32.105.0...	GASHÅNDTAG KPL. *	-	1		
2	328.2.32.028.1...	BREMSEGREB	1	1		
2A	349.1.32.809.1...	FJEDER, HØJRE	-	1		
3	359.1.32.021.0...	HUS KPL. (MED DELE FIG.NR. 6 TIL 8)**	1	-		
3A	359.1.32.107.0/31	HUS KPL. (MED DEL FIG.NR. 7)	-	1		
3B	328.1.32.123.1...	GEVINDSTYKKE M6	1	-		
4	350.1.32.113.1...	HOLDER	1	-		
5	350.1.32.112.1...	SPECIALMØTRIK M6	1	-		
6	350.1.32.111.1...	TAPSKRUE M6	1	-		
7	050.3222.....	KÆRVSKRUE M6X15	1	-		
8	902.4822.....	SPÆNDSTIFT 2,0 Ø X 26	-	1		
9	050.3227.0.....	KÆRVSKRUE M5 KPL. (MED DEL FIG.NR. 11)	1	1		
11	349.3.32.028.1...	SIKRINGSMØTRIK PLAST, FOR M5	1	1		
12	350.2.32.126.0...	DREJERØR (MED DELE FIG.NR. 12B OG 13)	1	-		
12A	349.1.32.108.0...	DREJERØR (MED DELE FIG.NR. 12B OG 13)	-	1		
12B	349.1.32.009.1...	BREMSEFJEDER	1	1		
12C	349.1.32.110.0...	GLIDESTYKKE KPL.	-	1		
13	360.2.32.016.1...	HÅNDTAG 24Ø	1	1		
15	366.1.32.001.1...	STYRRØR	1	-		
15A	359.1.32.001.1...	STYRRØR (N-SL)	-	1		
16	367.1.32.001.1...	STYRRØR (N-L)	-	1		
17	359.1.32.201.2...	STYRRØR (N-SSL OG N-X)	-	1		
21	359.1.32.006.0...	KOBLINGSHÅNDTAG KPL.	1	1		
22	328.2.32.006.1...	KOBLINGSGREB	1	1		
23	359.1.32.018.0...	LEJE FOR KOBLINGSGREB (MED GEVIND OG DEL FIG.NR. 27)	1	1		
24	050.3227.0.....	KÆRVSKRUE M5 KPL. (MED DEL FIG.NR. 26)	1	1		
26	349.3.32.028.1...	SIKRINGSMØTRIK PLAST, FOR M5	1	1		
27	050.3222.....	KÆRVSKRUE M6X15	1	1		
28	350.3.32.016.1...	HÅNDTAG 22Ø	1	1		

* UDFØRELSE MED KLEMSKRUE FOR GASKABEL ** UDGÅR EFTER OPBRUG OG ERSTATTES AF UDFØRELSE FRA MAJ 1977

Styr – Betjeningsgreb



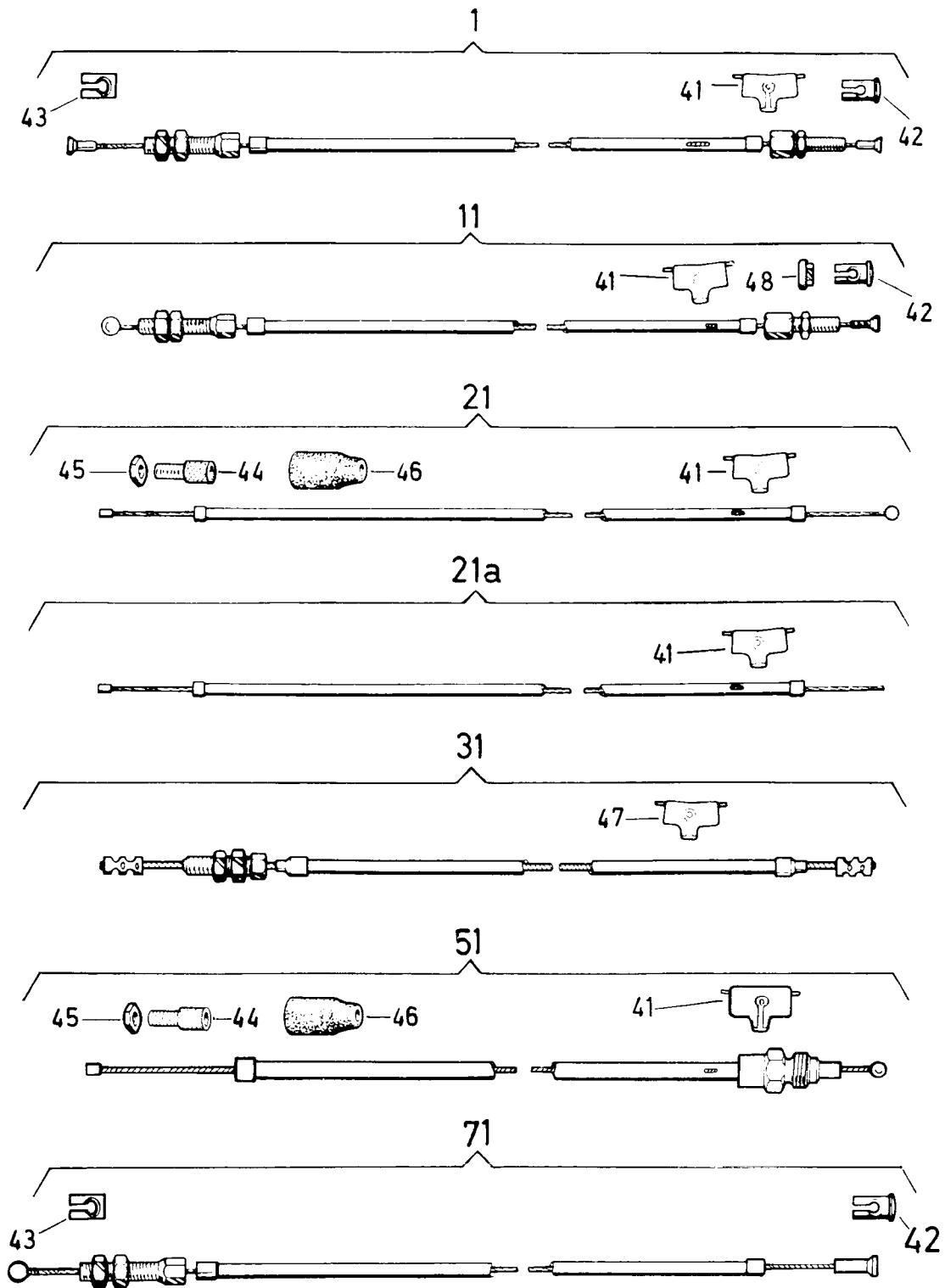
1 - MONZA N-X
2 -

3 -
4 -

STYR-BETJENINGSGREB

FIG. NR.	RESERVEDELNUMMER	BETEGNELSE	STYK-KØRETØJ			
			1	2	3	4
27	359.1.32.201.2...	STYRRØR	1			
30	337.1.32.106.0...	KOBLINGSHÅNDTAG KPL.	1			
31	337.1.32.128.1...	KOBLINGSGREB	1			
32	900.2966.....	SIKRINGSMØTRIK M6	1			
33	050.3222.....	KÆRVSKRUE M6X15	1			
34	337.1.32.118.0...	LEJE FØR KOBLINGSGREB	1			
35	337.1.32.119.0...	STILLEFSKRUE KPL. M7	1			
36	900.1503.....	KÆRVSKRUE M6X10	1			
38	359.1.32.316.1...	HÅNDTAG 22 Ø	1			
40	359.2.32.305.0...	GASHÅNDTAG KPL. MED PUMPE	1			
42	359.1.32.307.1...	FJEDERSKIVE 13/19/0,2	1			
43	359.1.32.305.1...	BREMSEGREB	1			
44	900.1433.....	KÆRVSKRUE M4X8	1			
47	359.1.32.331.1...	HÅNDTAG 24 Ø	1			
48	359.1.32.309.0...	DREJERØR KPL.	1			
49	900.2966.....	SIKRINGSMØTRIK M6	1			
50	23020.....	KÆRVSKRUE M5X6	1			
52	359.1.32.310.1...	SKIVE 22/10/0,8	1			
53	359.1.32.311.0...	STEMPEL KPL.	1			
56	359.1.32.312.1...	FJEDER	1			
58	359.2.32.313.2...	HUS	1			
59	900.1393.....	CYLINDERSKRUE M5X16	2			
60	359.1.32.314.1...	RING	1			
61	359.2.32.315.0...	BÆLG KPL.	1			
63	359.2.32.318.1...	DÆKSEL	1			
64	359.2.32.319.0...	HUS KPL.(MED DELE FIG.NR.33 OG 50)	1			
65	359.1.32.320.1...	KÆRVSKRUE M6 KPL.(MED DEL FIG. NR. 49)	1			
68	359.1.32.321.1...	KRYDSKÆRVSKRUE M5X16	3			

Kabler



1 - GRAND PRIX
2 - N-L/N-SL

3 - N-SSL
4 - MONZA N-X

KABLER

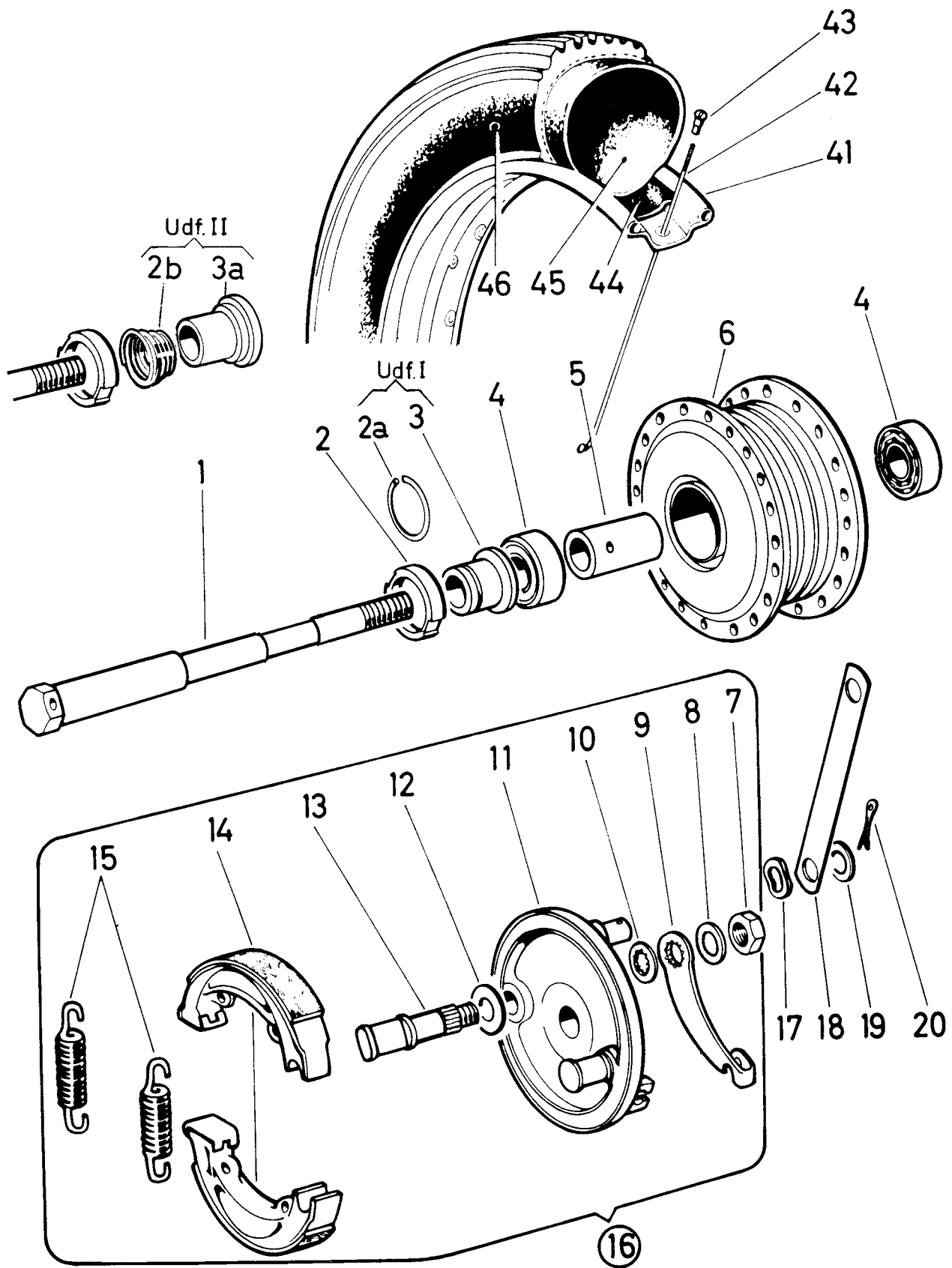
FIG. NR.	RESERVEDELNUMMER	BETEGNELSE	STYK-KØRETØJ			
			1	2	3	4
1	62.005/01.....	KOBLINGSKABEL 1115 LANGT	1	1	1	-
11	63.007/01.....	FORBREMSEKABEL 1095 LANGT	1	1	-	-
11	63.009/01.....	FORBREMSEKABEL 1035 LANGT	-	-	1	-
21	65.013/01.....	GASKABEL 880 LANGT	1	-	-	-
21A	65.018/01.....	GASKABEL 850 LANGT *	-	1	1	-
31	25.010.....	BAGBREMSEKABEL 600 LANGT	1	1	-	-
31	25.012.....	BAGBREMSEKABEL 610 LANGT	-	-	1	1
41	366.1.62.010.0...	SMØRENIPPEL	'	'	'	'
42	050.1.3208.....	NIPPEL, OPSLIDSET	2	2	2	1
43	250.6208.....	NIPPEL, OPSLIDSET	1	1	1	1
44	328.1.15.020.1...	SPECIALSKRUE M6X0,75	1	1	1	1
45	26779.....	SEKSKANTMØTRIK BM6X0,75	1	1	1	1
46	337.1.15.120.1...	BESKYTTELSESKAPPE	1	1	1	1
47	253.1.62.010.0...	SMØRENIPPEL	'	'	'	'
48	328.1.32.123.1...	GEVINDSTYKKE M6	1	-	-	-
51	65.019/01.....	GASKABEL 880 LANGT	-	-	-	1
71	62.008/01.....	KOBLINGSKABEL 1070 LANGT	-	-	-	1

EKSTRA LANGE KABLER

1	62.005/11.....	KOBLINGSKABEL 1315 LANGT	'	'	'	-
11	63.007/11.....	FORBREMSEKABEL 1295 LANGT	'	'	-	-
21	65.013/11.....	GASKABEL 1080 LANGT	'	-	-	-

' EFTER BEHOV * FOR GASHÅNDTAG MED KLEMSKRUE

Forhjul



1 - GP/N-L/N-SL
2 -

3 -
4 -

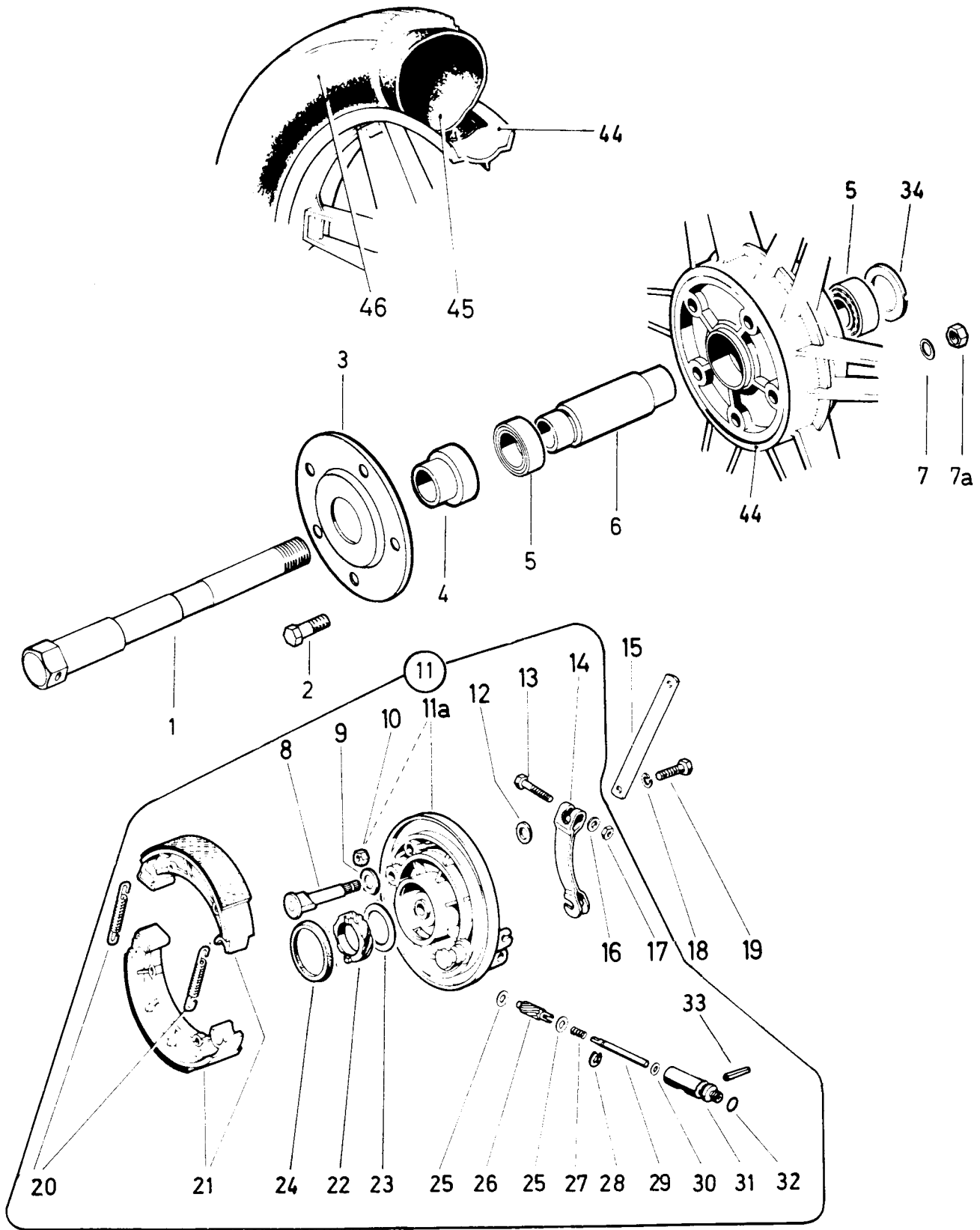
FORHJUL

FIG. NR.	RESERVEDELNUMMER	BETEGNELSE	STYK-KØRETØJ			
			1	2	3	4
-	359.1.40.000.0...	FORHJUL KPL. (UDEN DÆK, SLANGE OG FÆLGBÅND)	1			
	359.1.40.002.0...	NAV KPL.	1			
1	359.1.40.326.1...	STIKAKSEL 120, 195 LANG	1			
2	359.1.40.029.1...	MEDBRINGERRING 32/22,5/7	1			
2A	900.4645.....	TRÅDRING A20	1			
2B	359.1.40.308.1...	FJEDER	1			
3	AFSTANDSTYKKE 190, 17 LANGT *	1			
3A	359.2.40.028.1...	AFSTANDSTYKKE 170, 17 LANGT	1			
4	900.6234.....	KUGLELEJE 6201 Z, 32/12/10	2			
5	359.1.40.023.1...	AFSTANDSRØR, 38,5 LANGT	1			
6	359.1.40.003.1...	NAV	1			
7	359.1.40.012.1...	SEKSKANTMØTRIK M9,5X1, 5 HØJ	1			
8	359.1.40.018.1...	LÅSEKIVE	1			
9	359.1.40.013.1...	BREMSEARM	1			
10	359.1.40.011.1...	AFSTANDSSKIVE	1			
11	359.1.40.007.2...	BREMSEBÆREPLADE	1			
12	359.1.40.027.1...	PÅLØBSSKIVE 28/14,2/0,6	1			
13	359.1.40.009.1...	BREMSENØGLE	1			
14	359.1.40.015.0...	BREMSEBAKKER, PARVIS (MED DEL FIG.NR. 15)	1			
15	359.1.40.019.1...	FJEDER	2			
16	359.1.40.007.0...	BREMSEBÆREPLADE KPL. (MED DELE FIG.NR. 7 TIL 15)	1			
17	100.1.1235.....	FJEDERSKIVE 810,5	1			
18	359.1.40.125.1...	FIKSERINGSBØJLE, 166 LANG	1			
19	14778.....	SKIVE 10,5/21,0/1,0	1			
20	900.4936.....	SPLIT 2,5 Ø X 20	1			
41	367.2.40.033.1/23	FÆLG 17	1			
42	359.1.40.030.1...	EGE 30, 159 LANG	36			
43	328.1.40.031.1...	NIPPEL M3,5	36			
44	901.0821.....	FÆLGBÅND	1			
45	901.0820.....	SLANGE 21" X2,50/2,75	1			
46	79.055.....	DÆK 21" X2,50 RILLE	1			

} SE I ØVRIGT
UNDER "DÆK
OG SLANGER"

* UDGÅET EFTER OPBRUG, RESERVEDELE FIG.NR. 2A OG 3 ERSTATTES SAMLET AF RESERVEDELE FIG.NR. 2B OG 3A

Forhjul



1 - N-SSL
2 -

3 -
4 -

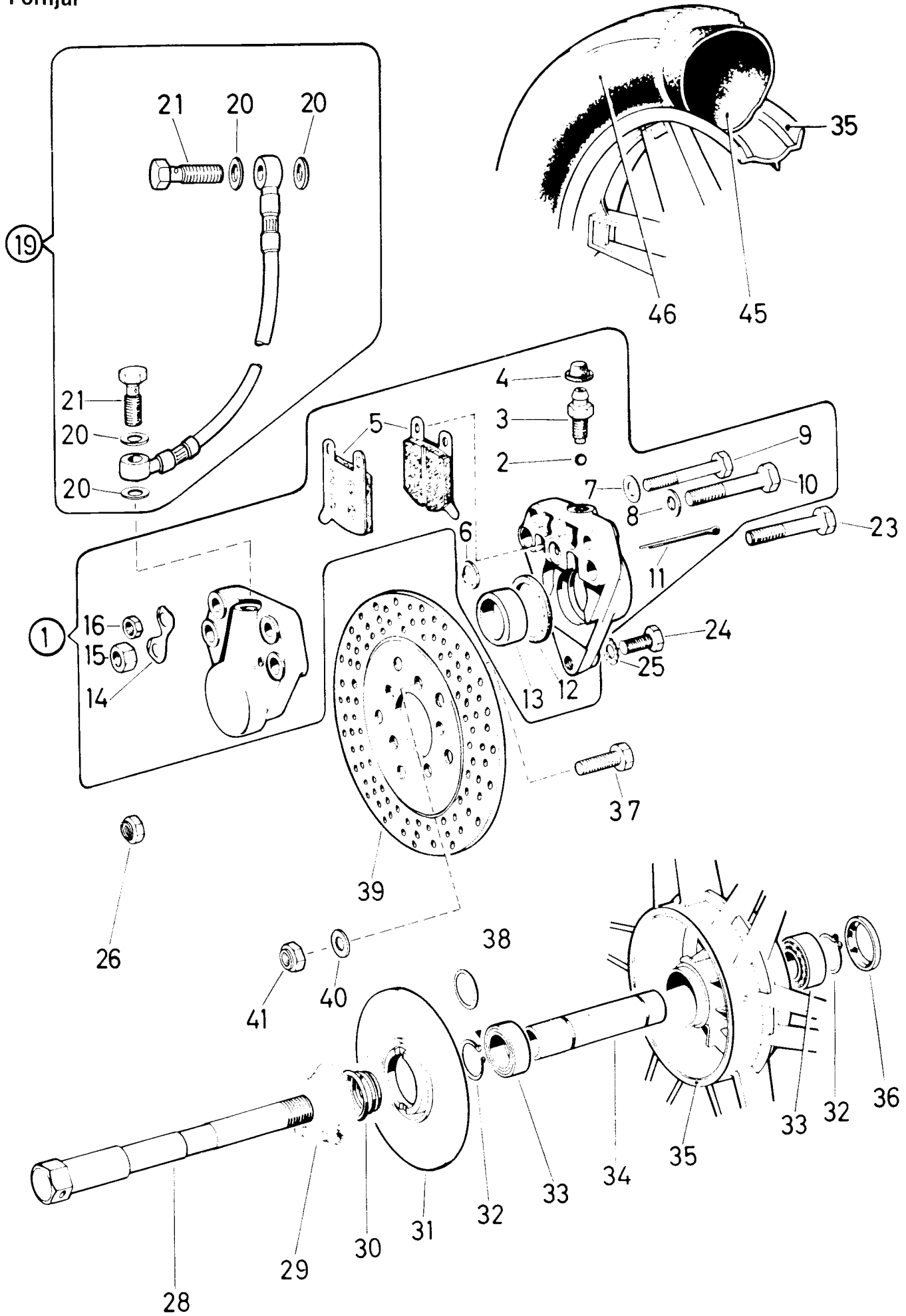
FORHJUL

FIG. NR.	RESERVEDELNUMMER	BETEGNELSE	STYK-KØRETØJ			
			1	2	3	4
-	359.2.40.300.0/ *	FORHJUL KPL.(UDEN DÆK OG SLANGE)	1			
1	359.1.40.326.1...	STIKAKSEL 120, 195 LANG	1			
2	900.1108.....	SEKSKANTSKRUE M6X20	5			
3	359.2.40.309.1...	DÆKPLADE	1			
4	359.1.40.313.1...	AFSTANDSSTYKKE 180, 8,1 LANGT	1			
5	900.6024.....	KUGLELEJE 6003 RS1 35/17/10	2			
6	359.1.40.312.1...	AFSTANDSRØR, 74,3 LANGT	1			
7	900.3937.....	SKIVE 6,4/12/1,0	5			
7A	900.2966.....	SIKRINGSMØTRIK M6	5			
8	368.1.40.809.2...	BREMSENØGLE	1			
9	900.3060.....	SKIVE 11,5/21/2,5	1			
10	24775.....	SEKSKANTMØTRIK M8	'			
11	359.2.40.307.0...	BREMSEBÆREPLADE KPL.	1			
11A	359.2.40.307.2...	BREMSEBÆREPLADE	1			
12	128.2504.....	TÆTNINGSRING 20/12/3	1			
13	900.1124.....	SEKSKANTSKRUE M6X30	1			
14	368.1.40.813.2...	BREMSEARM	1			
15	359.1.40.325.1...	FIKSERINGSBØJLE, 210 LANG	1			
16	900.3937.....	SKIVE 6,4/12/1	2			
17	900.2014.....	SEKSKANTMØTRIK M6	1			
18	26819.....	FJEDERSKIVE R8,1	1			
19	900.1144.....	SEKSKANTSKRUE M8X16	1			
20	368.1.40.819.1...	FJEDER	2			
21	368.1.40.815.0...	BREMSEBAKKER PARVIS(MED DEL FIG. NR. 20)	1			
22	328.1.40.560.1...	DRIVHJUL, 19 TÆNDER, SORT	1			
23	366.1.40.016.1...	PÅLØBSSKIVE 47/35/1	1			
24	368.1.40.842.1...	TÆTNINGSRING 60/48/5	1			
25	050.4.4065.....	PÅLØBSSKIVE 13/8/0,3	2			
26	328.1.40.561.1...	DRIVHJUL, 11 TÆNDER	1			
27	050.4.4068.....	FJEDER, 14 LANG	1			
28	900.4603.....	SEEGERRING A3,2	1			
29	050.4.4058.....	AKSEL, 40 LANG	1			
30	900.3961.....	PÅLØBSSKIVE 7,5/4/0,3	1			
31	366.1.40.063.1...	TILSLUTNING	1			
32	901.3784.....	O-RING 15/10/2,5	1			
33	900.4815.....	SPÆNDSTIFT 5,00 X 26	1			
34	359.1.40.314.1...	MEDBRINGERRING 47,5/39,8/10	1			
44	359.2.40.302.2/ *	FORHJUL(UMONTERET)	1			
45	901.0820.....	SLANGE 21" X2,50/2,75	1			
46	79.055.....	DÆK 21" X2,50 RILLE	1			

} SE I ØVRIGT
UNDER "DÆK
OG SLANGER"

* ../30 SORT/SØLV ../31 SORT/GYLDEN

Forhjul



1 - N-X
2 -

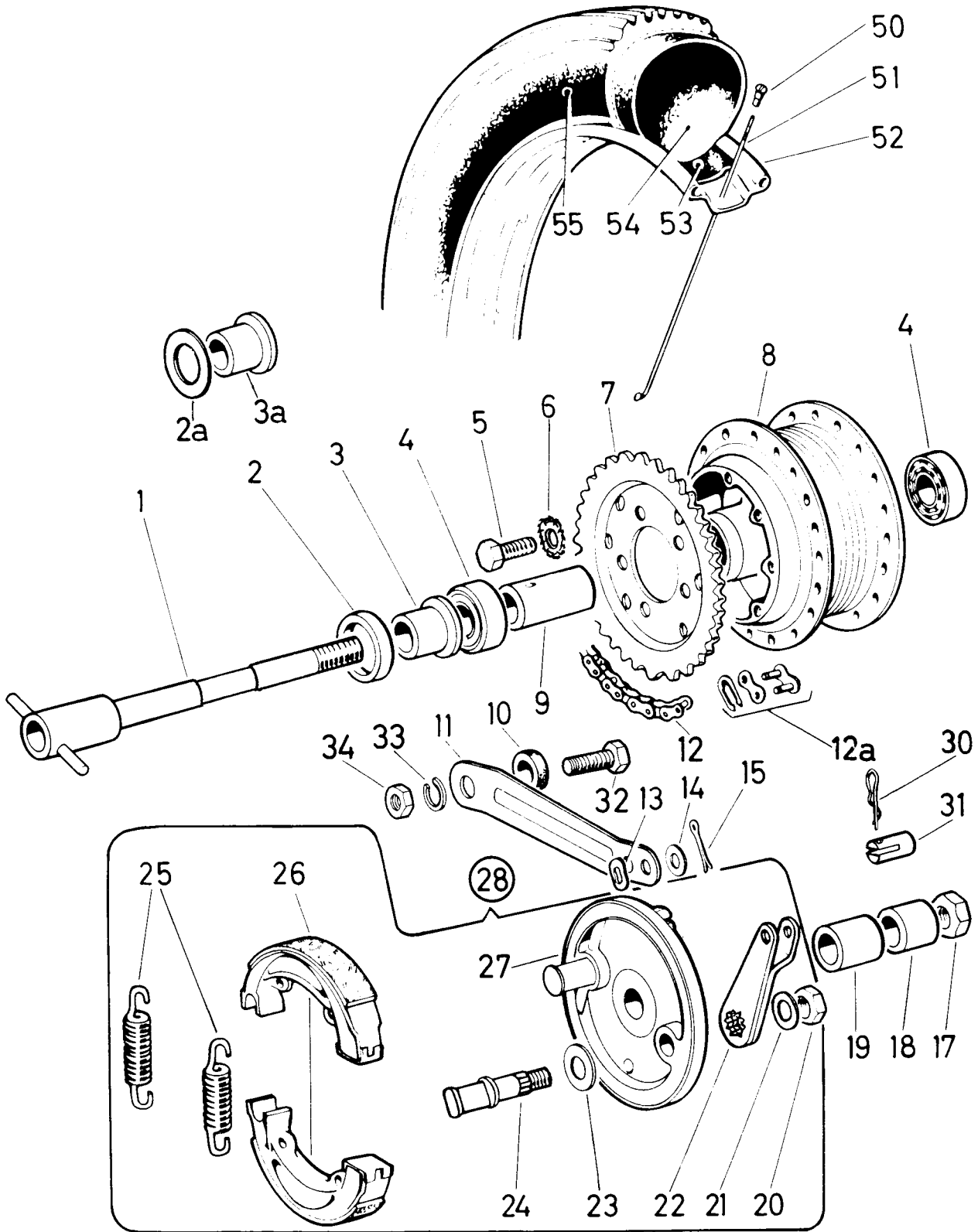
3 -
4 -

FORHJUL

FIG. NR.	RESERVEDELNUMMER	BETEGNELSE	STYK-KØRETØJ			
			1	2	3	4
-	359.1.40.300.0/ *	FORHJUL KPL.(UDEN DÆK OG SLANGE)	1			
1	359.1.40.270.0...	BREMSEKLO KPL.	1			
2	900.6121.....	KUGLE 5,50	1			
3	359.1.40.285.1...	UDLUFTNINGSSKRUE M10X1	1			
4	359.1.40.286.1...	HÆTTE	1			
5	359.1.40.280.0...	BREMSEKLODSE PARVIS	1			
6	359.1.40.283.1...	TÆTNINGSRING 12/8/2,2	1			
7	900.3937.....	SKIVE 6,4/12/1	2			
8	24797.....	SKIVE 8,4/16,5/2	1			
9	23259.....	SEKSKANTSKRUE M6X40	2			
10	27397.....	SEKSKANTSKRUE M8X40	1			
11	900.4948.....	SPLIT 3,20X36	2			
12	359.1.40.281.1...	TÆTNINGSRING 60/30/3	2			
13	359.1.40.282.1...	STEMPEL	2			
14	359.1.40.284.1...	LÅSEPLADE	2			
15	24775.....	SEKSKANTMØTRIK M8	1			
16	24773.....	SEKSKANTMØTRIK M6	2			
19	359.3.40.275.0...	BREMSESLANGE KPL.	1			
20	359.1.40.277.1...	KOBBERSKIVE 14/10/1,4	4			
21	359.2.40.278.1...	SPECIALSKRUE M10X1	2			
23	22856.1.....	SEKSKANTSKRUE M8X45	1			
24	900.1144.....	SEKSKANTSKRUE M8X16	1			
25	900.3265.....	FJEDERSKIVE T8,2	1			
26	900.2968.....	SIKRINGSMØTRIK M8	1			
28	359.1.40.326.1...	STIKAKSEL 120, 195 LANG	1			
29	SPEEDOMETERDREV KPL. SE SIDE 26/01	-			
30	359.1.40.308.1...	FJEDER	1			
31	359.1.40.309.1/30	DÆKPLADE	1			
32	900.4617.....	SEEGERRING A17	2			
33	900.6024.....	KUGLELEJE 6003 RS1 35/17/10	2			
34	359.1.40.306.1...	AFSTANDSRØR, 105 LANGT	1			
35	359.1.40.302.1/ *	FORHJUL(UMONTERET)	1			
36	359.1.40.307.1...	DÆKSEL	1			
37	22872.....	SEKSKANTSKRUE M6X30	5			
38	900.3922.....	UDLIGNINGSSKIVE 24/18,1/0,1	'			
38	900.3923.....	UDLIGNINGSSKIVE 24/18,1/0,2	'			
38	901.3907.....	UDLIGNINGSSKIVE 24/18,1/0,3	'			
38	900.3924.....	UDLIGNINGSSKIVE 24/18,1/0,5	'			
39	359.2.40.305.1...	BREMSESKIVE 2200 X 4	1			
40	900.3937.....	SKIVE 6,4/12/1	5			
41	900.2966.....	SIKRINGSMØTRIK M6	5			
45	901.0820.....	SLANGE 21" X2,50/2,75	1			
46	79.055.....	DÆK 21" X2,50 RILLE	1			

} SE I ØVRIGT
UNDER "DÆK
OG SLANGER"

' EFTER BEHOV * .. /89 GYLDEN



1 - GP/N-L/N-SL
2 -

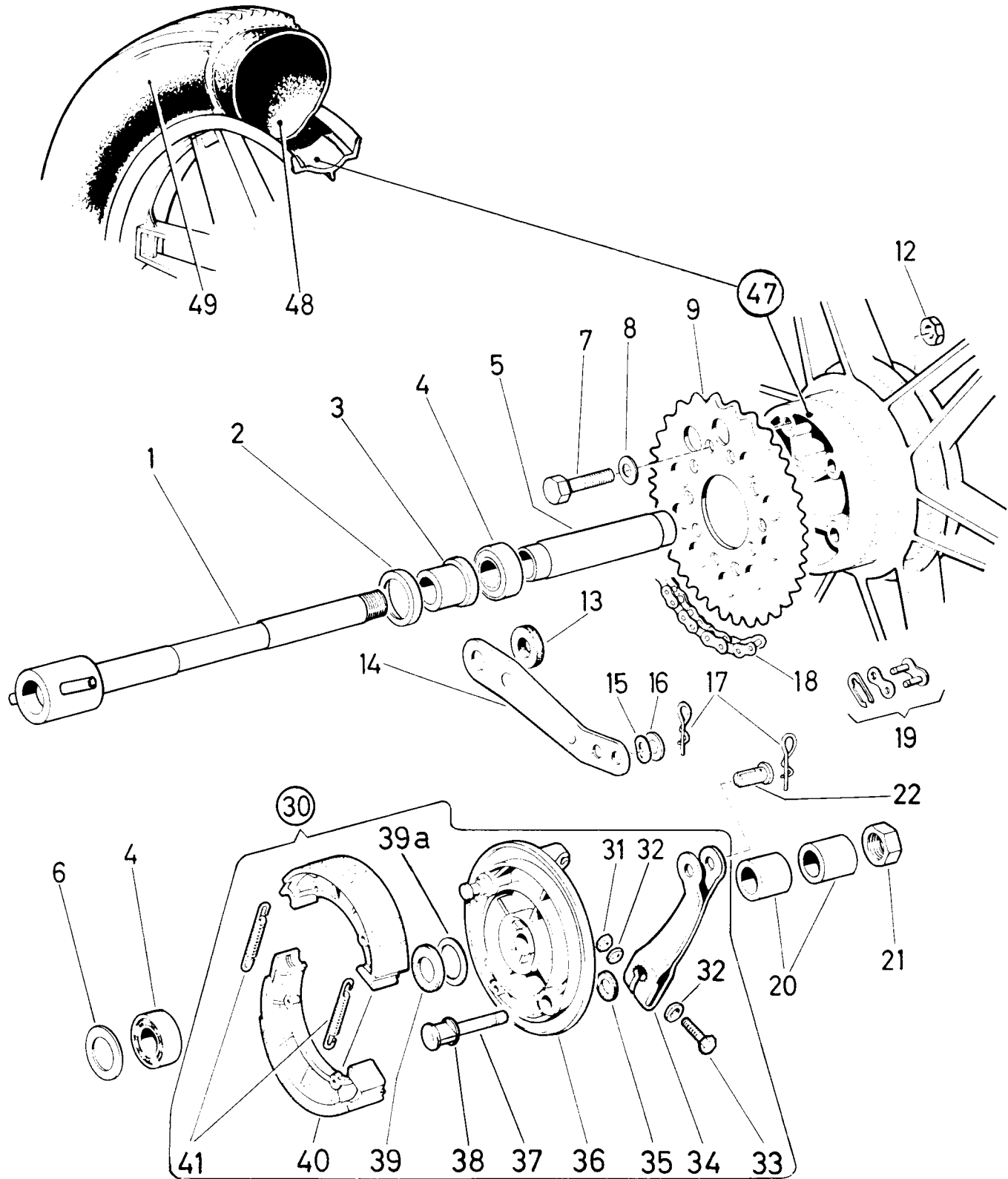
3 -
4 -

BAGHJUL

FIG. NR.	RESERVEDELNUMMER	BETEGNELSE	STYK-KØRETØJ			
			1	2	3	4
-	359.2.41.200.0...	BAGHJUL KPL.(UDEN DÆK,SLANGE OG FÆLGBÅND)	1			
-	359.2.41.202.0...	NAV KPL.	1			
1	359.2.41.326.2...	STIKAKSEL 12Ø, 246 LANG	1			
2	RING 32,2/25,5/4,2 *	1			
2A	359.2.41.022.1...	SKIVE 32/25,5/0,4	1			
3	AFSTANDSSTYKKE 22Ø, 27 LANGT *	1			
3A	359.2.41.024.1...	AFSTANDSSTYKKE 25Ø, 27 LANGT	1			
4	900.6234.....	KUGLELEJE 6201 Z, 32/12/10	2			
5	900.1104.....	SEKSKANTSKRUE M8X25	6			
6	900.3265.....	FJEDERSKIVE T8,2	6			
7	41.013.....	KÆDEHJUL T-40 **	} SE OGSÅ } SIDE "GP 2-04"	1		
7	41.018.....	KÆDEHJUL T-46 ***		1		
8	359.2.41.003.1...	NAV		1		
9	359.1.41.023.1...	AFSTANDSRØR, 70 LANGT		1		
10	359.1.41.029.1...	SKIVE, PLAST 28/16,3/4,5		1		
11	359.1.41.028.1...	FIKSERINGSBØJLE, 190 LANG		1		
12	907.1.28.105.0...	KÆDE KPL.(MED SAMLELED 1/2" X3/16" X7,75) (105 RULLER) **		1		
12	907.6.28.109.0...	KÆDE KPL.(MED SAMLELED 1/2" X3/16" X7,75) (109 RULLER) ***		1		
12A	050.4.2820.0.....	SAMLELED KPL."STYRIA"		'		
12A	050.4.2820.0/01..	SAMLELED KPL."UNION"		'		
12A	907.6.28.001.0...	SAMLELED KPL."REGINA"		'		
13	100.1.1235.....	FJEDERSKIVE B10,5		1		
14	14778.....	SKIVE 10,5/21,0/1,0		1		
15	900.4936.....	SPLIT 2,5 Ø X 20		1		
17	25015.....	SEKSKANTMØTRIK M12X1		1		
18	359.2.41.051.1...	AFSTANDSSTYKKE 25/12,1/18,5		1		
19	359.2.41.025.1...	AFSTANDSSTYKKE 25/12,1/23,5		1		
20	359.1.40.012.1...	SEKSKANTMØTRIK M9,5X1, 5 HØJ		1		
21	359.1.40.018.1...	LÅSESKIVE		1		
22	359.2.41.013.2...	BREMSEARM		1		
23	359.1.40.027.1...	PÅLØBSSKIVE 28/14,2/0,6		1		
24	359.1.40.009.1...	BREMSENØGLE		1		
25	359.1.40.019.1...	FJEDER		2		
26	359.1.40.015.0...	BREMSEBAKKER, PARVIS (MED DEL FIG. NR. 25)		1		
27	359.1.41.007.2...	BREMSEBÆREPLADE		1		
28	359.2.41.007.0...	BREMSEBÆREPLADE KPL.(MED DELE FIG.NR. 20 TIL 27)		1		
30	101.1.4113.....	SIKRINGSFJEDER		1		
31	359.1.41.012.1...	SPLITBOLT, OPSLIDSET		1		
32	900.1098.....	SEKSKANTSKRUE M12X45		1		
33	29193.....	FJEDERSKIVE R12,0		1		
34	900.2006.....	SEKSKANTMØTRIK M12		1		
50	328.1.40.031.1...	NIPPEL M3,5		36		
51	359.1.40.030.1...	EGE 3Ø, 159 LANG		36		
52	367.2.40.033.1/23	FÆLG 17"		1		
53	901.0821.....	FÆLGBÅND	} SE I ØVRIGT } UNDER "DÆK } OG SLANGER"	1		
54	901.0820.....	SLANGE 21" X2,50/2,75		1		
55	901.0819.....	DÆK 21" X2,75		1		

' EFTER BEHOV * RESERVEDELE FIG.NR. 2 OG 3 ER UDGÅET OG ERSTATTES SAMLET AF RESERVEDELE FIG.NR. 2A OG 3A ** TIL MOTOR MED 3-GEAR *** TIL MOTOR MED 4-GEAR

Baghjul



1 - N-SSL/N-X
2 -

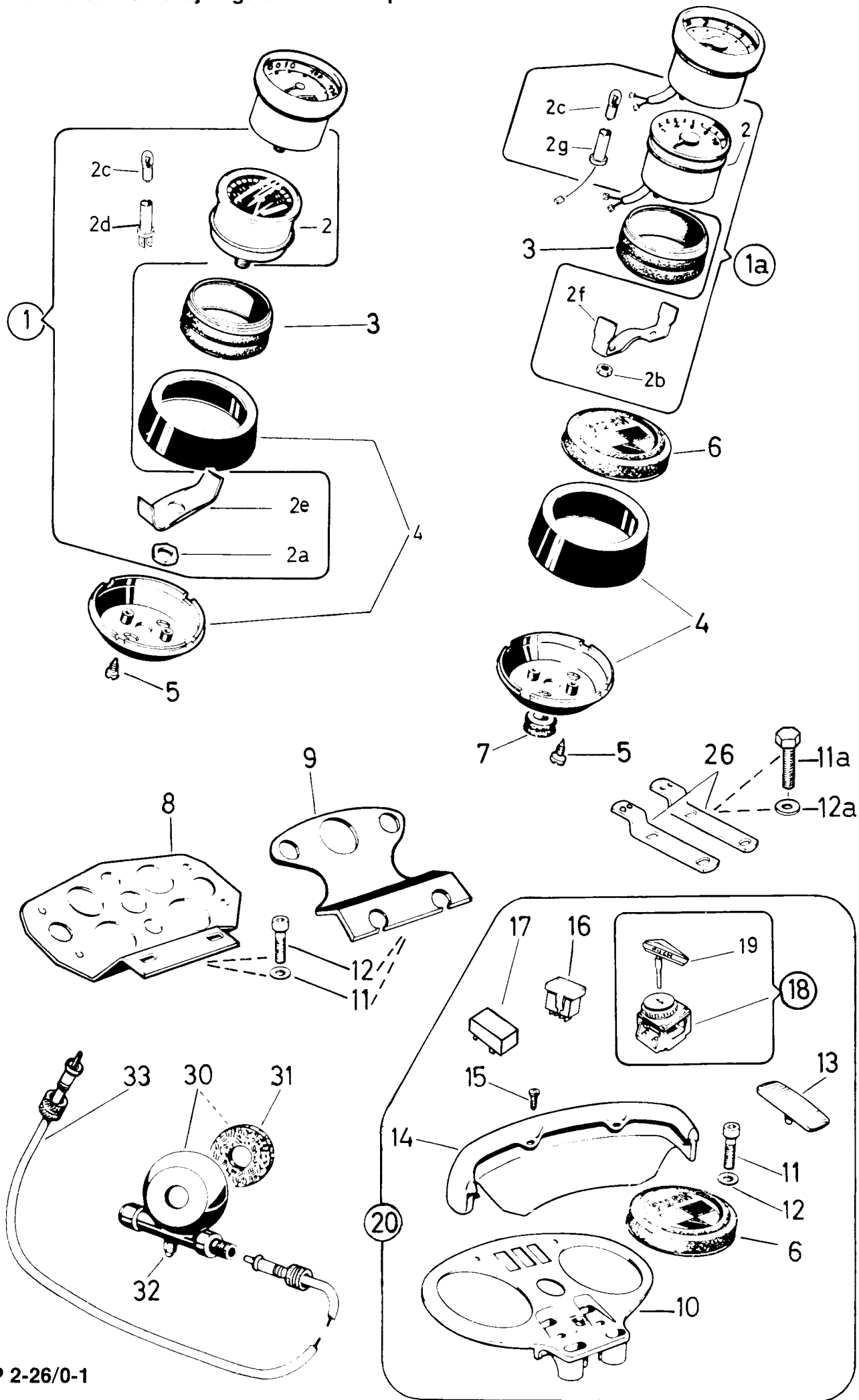
3 -
4 -

BAGHJUL

FIG. NR.	RESERVEDELNUMMER	BETEGNELSE	STYK-KØRETØJ			
			1	2	3	4
-	359.2.41.300.0/ +	BAGHJUL KPL.(UDEN DÆK OG SLANGE)	1			
1	359.2.41.326.2...	STIKAKSEL 12Ø, 246 LANG	1			
2	359.1.41.313.1...	RING 35/25,5/4	1			
3	359.2.41.315.1...	AFSTANDSSTYKKE 25Ø, 15,5 LANGT	1			
4	900.6024.....	KUGLELEJE 6003 RS, 35/17/10	2			
5	359.2.41.312.1...	AFSTANDSRØR, 99,6 LANGT	1			
6	901.3969.....	SKIVE 35/25/1	1			
7	22856.1.....	SEKSKANTSKRUE M8X45	5			
8	900.3211.....	FJEDERSKIVE 88,4	5			
9	41.015.....	KÆDEHJUL T-40 *	} SE OGSÅ } SIDE "GP 2-04"	1		
9	41.019.....	KÆDEHJUL T-46 **		1		
12	900.2968.....	SIKRINGSMØTRIK M8	5			
13	359.1.41.029.1...	SKIVE, PLAST 28/16,3/4,5	1			
14	359.1.41.028.1...	FIKSERINGSBØJLE, 190 LANG	1			
15	900.3210.....	FJEDERSKIVE B10,5	1			
16	14778.....	SKIVE 21/10,5/1	1			
17	101.1.4113.....	SIKRINGSFJEDER	2			
18	907.1.28.105.0...	KÆDE KPL.(MED SAMLELED 1/2" X3/16" X7,75) (105 RULLER) *	1			
18	907.6.28.109.0...	KÆDE KPL.(MED SAMLELED 1/2" X3/16" X7,75) (109 RULLER) **	1			
19	050.4.2820.0.....	SAMLELED KPL. "STYRIA"	'			
19	050.4.2820.0/01..	SAMLELED KPL. "UNION"	'			
19	907.6.28.001.0...	SAMLELED KPL. "REGINA"	'			
20	359.2.41.314.1...	AFSTANDSSTYKKE 25/12,1/18	2			
21	25015.....	SEKSKANTMØTRIK M12X1	1			
22	910.0.07.007.1...	SPLITBOLT, OPGLIDSET	1			
30	359.2.41.307.0...	BREMSEBÆREPLADE KPL.(MED DELE FIG.NR. 31 TIL 46)	1			
31	900.2014.....	SEKSKANTMØTRIK M6	1			
32	900.3937.....	SKIVE 6,4/12/1	2			
33	26427.....	SEKSKANTSKRUE M6X35	1			
34	368.1.41.813.2...	BREMSEARM	1			
35	128.2504.....	TÆTNINGSRING 20/12/3	1			
36	359.2.41.307.1...	BREMSEBÆREPLADE	1			
37	368.1.40.809.2...	BREMSENØGLE	1			
38	900.3060.....	SKIVE 11,5/21/2,5	1			
39	368.1.41.842.1...	FILTSKIVE 44/23/4	1			
39A	368.1.41.843.1...	SKIVE 44/23,5/0,8	1			
40	368.1.40.815.0...	BREMSEBAKKER, PARVIS(MED DELE FIG.NR. 46)	2			
47	359.1.41.302.1/ +	BAGHJUL (UMONTERET)	1			
48	901.0820.....	SLANGE 21" X2,50/2,75	} SE I ØVRIGT } UNDER DÆK } OG SLANGER	1		
49	901.0819.....	DÆK 21" X2,75		1		

' EFTER BEHOV * TIL MOTOR MED 3-GEAR ** TIL MOTOR MED 4-GEAR
+ ../30 SORT/SØLV ../31 SORT/GYLDEN ../89 GYLDEN

Speedometer - Omdrejningstæller - Cockpit

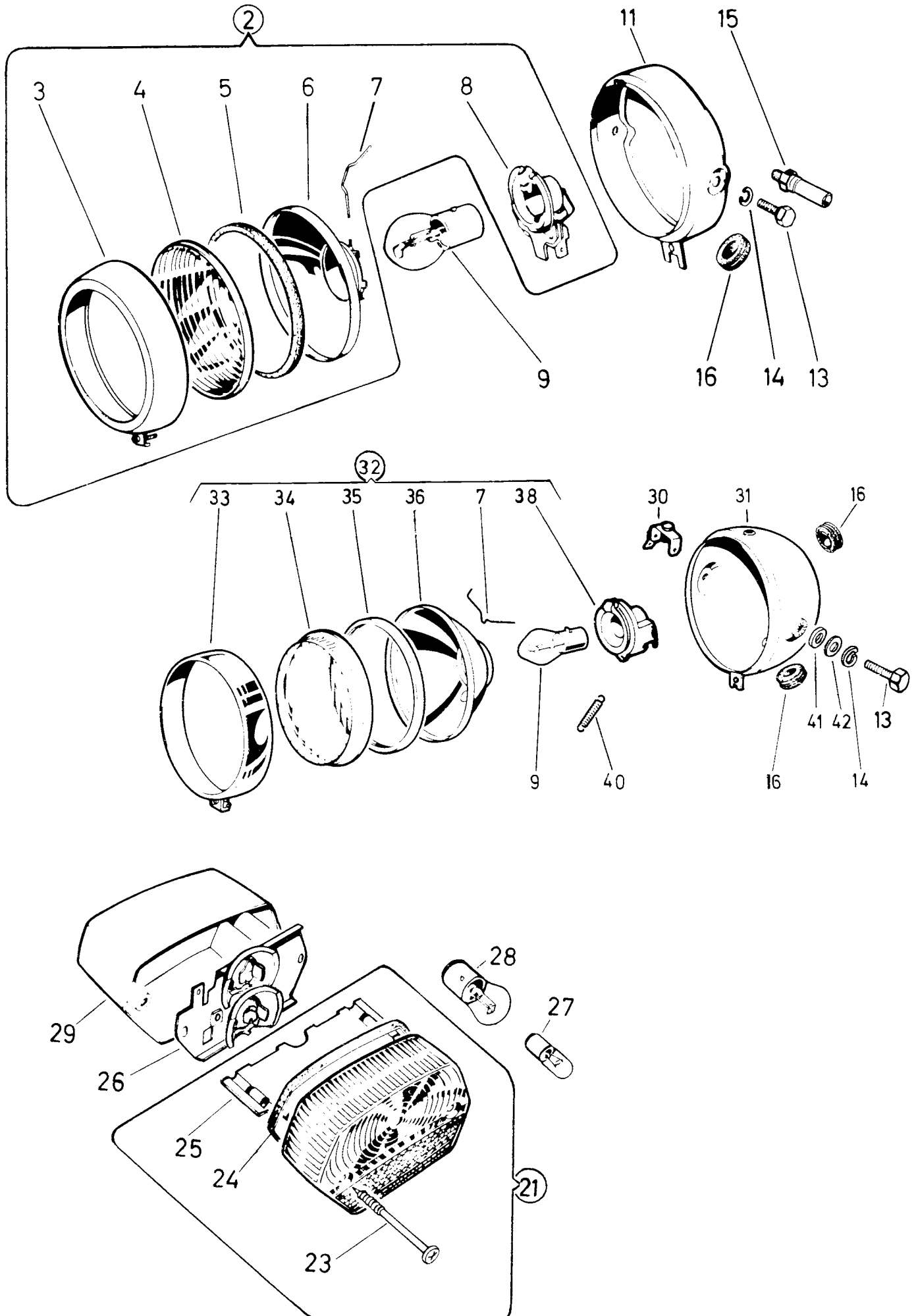


SPEEDOMETER-OMDREJNINGSTÆLLER-COCKPIT

FIG. NR.	RESERVEDELNUMMER	BETEGNELSE	STYK-KØRETØJ			
			1	2	3	4
1	359.1.53.024.0...	SPEEDOMETER 600(0-100 KM/T)	1	1	1	-
1	359.3.53.024.0...	SPEEDOMETER 800(0-80 KM/T)	-	-	-	1
1A	359.1.53.031.0...	OMDREJNINGSTÆLLER 600(0-10.000 CMØR/MIN)	'	-	'	-
1A	359.3.53.031.0...	OMDREJNINGSTÆLLER 800(0-10.000 CMØR/MIN)	-	-	-	1
2	900.3795.....	O-RING 50/56/3	1	1	1	-
2A	900.2910.....	SEKSKANTMØTRIK M10X1	1	1	1	1
2B	24771.....	SEKSKANTMØTRIK M4	2	-	2	2
2C	900.0762.....	PÆRE 6V/0,6W	1	1	1	2
2D	359.1.53.024.0/01	FATNING	1	1	1	1
2E	359.1.53.024.0/02	BØJLE	1	1	1	1
2F	359.1.53.031.0/01	BØJLE	-	-	1	1
2G	359.1.53.031.0/02	FATNING	-	-	-	1
3	328.3.53.530.0...	DÆMPER KPL.(3 DELE)	1	1	1	2
4	328.2.53.523.0...	HUS KPL. *	2	1	-	-
5	900.9513.....	KÆRVSKRUE A4,2X9,5	4	2	-	-
6	328.1.53.532.1...	BLINDDÆKSEL	1	-	1	-
7	101.1.5041.....	GENNEMFØRINGSMUFFE 15,5Ø	1	-	-	-
8	328.3.53.527.1...	KONSOL	1	-	-	-
9	359.1.53.127.1...	KONSOL	-	1	-	-
10	359.1.53.027.1/31	KONSOL	-	-	1	1
11	900.1374.....	CYLINDERSKRUE M7X35	4	4	4	4
11A	900.1135.....	SEKSKANTSKRUE M7X45	-	4	-	-
12	901.3967.....	SKIVE 7,2/11/1,5	4	4	4	4
12A	24796.....	SKIVE 7,4/14,0/1,5	-	4	-	-
13	359.1.53.026.1...	DÆKPLADE	-	-	2	2
14	359.1.53.028.1...	COCKPIT **	-	-	1	1
15	900.9519.....	KÆRVSKRUE B5,5X13	-	-	2	2
16	904.0754.....	KONTROLLAMPE, GRØN(FOR BLINKLYS)	-	-	1	1
16	904.0755.....	KONTROLLAMPE, BLÅ(FOR FJERNLYS)	-	-	1	1
17	359.1.53.029.1...	DÆKPLADE	-	-	1	1
18	328.1.53.517.9...	TÆNDINGS- OG LYSKONTAKT KPL.	-	-	1	1
19	328.1.54.115.2...	TÆNDINGSNØGLE	-	-	'	'
20	359.6.53.220.0...	COCKPIT KPL.(MED DELE FIG.NR. 6 OG 10 TIL 19)	-	-	'	'
26	328.1.53.527.1...	KONSOL	-	2	-	-
30	359.1.40.050.0...	SPEEDOMETERDREV KPL.(MED DELE FIG.NR. 31 OG 32)	1	1	-	-
30	359.1.40.250.0...	SPEEDOMETERDREV KPL.(MED DELE FIG.NR. 31 OG 32) ***	-	-	-	1
31	050.3.4051.....	TÆTNINGSRING 36/18/5	1	1	-	1
32	26821.....	SMØRENIPPEL M6	1	1	-	1
33	53.003.....	SPEEDOMETERKABEL, 790 LANGT	1	1	1	1
33	53.008.....	SPEEDOMETERKABEL, 840 LANGT	-	1	-	-

' EFTER BEHOV * KUN I FORBINDELSE MED KONSOL FIG.NR. 8 OG 9
 ** IKKE FOR N-X *** KUN FOR N-X

Forlygte – Baglygte



1 - GP/N-L/N-SL/N-SSL
2 - MONZA

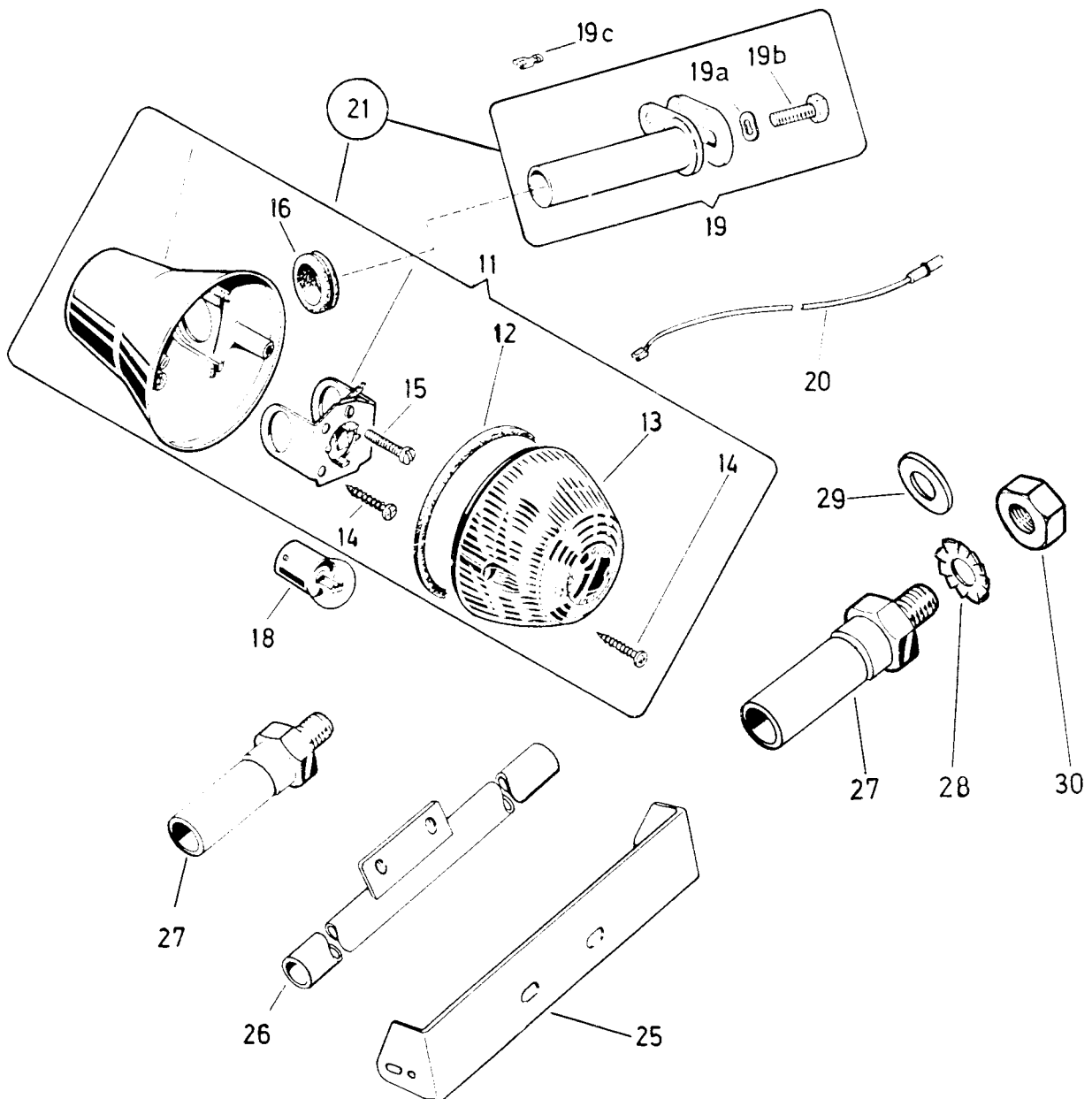
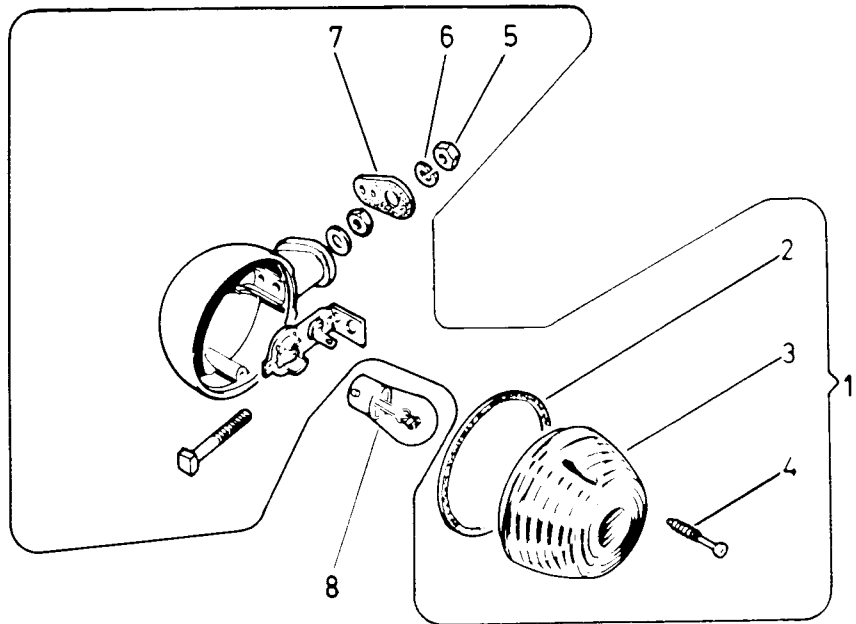
3 -
4 -

FORLYGTE-STOP- OG BAGLYGTE

FIG. NR.	RESERVEDELNUMMER	BETEGNELSE	STYK-KØRETØJ			
			1	2	3	4
2	359.1.53.102.0...	LYGTEINDSATS KPL. (UDEN PÆRE) 1200	1	-		
3	359.1.53.103.2...	LYGTERAND	1	-		
4	330.1.53.004.1...	LYGTEGLAS	1	-		
5	330.1.53.006.1...	TÆTNINGSRING	1	-		
6	330.1.53.008.2...	PARABOL	1	-		
7	359.1.53.107.1...	FJEDER	4	4		
8	330.1.53.019.0...	FATNING	1	-		
9	902.0719.....	PÆRE 6V 15/15W	1	1		
11	359.1.53.101.2/ *	LYGTEHUS	1	-		
13	900.1144.....	SEKSKANTSKRUE M8X16 **	2	2		
14	26819.....	FJEDERSKIVE R8,5 **	2	2		
15	359.1.54.014.2...	HOLDER, FORRESTE 100 LANG FOR BLINKLYS ***	2	-		
16	328.1.53.013.1...	GENNEMFØRINGSMUFFE	1	2		
21	359.1.55.005.0...	LYGTEGLAS KPL. (MED DELE FIG.NR. 23 TIL 25)	1	1		
23	337.1.55.107.1...	KRYDSKÆRVSKRUE 4,2X50	2	2		
24	368.1.55.804.1...	TÆTNINGSRING	1	1		
25	359.1.55.006.1...	SKILLEPLADE	1	1		
26	359.5.55.003.0...	FATNING	1	1		
27	902.0712.....	PÆRE 6V 3W, FOR BAGLYS	1	1		
27	901.0786.....	PÆRE 6V 4W, FOR BAGLYS	1	1		
27	900.0755/01.....	PÆRE 6V 5W, FOR BAGLYS	'	'		
28	900.0755.....	PÆRE 6V 5W, FOR STOPLYS	1	1		
29	359.1.55.001.1...	LYGTEHUS	1	1		
30	364.1.53.130.0...	FATNING KPL.	-	1		
31	359.2.53.501.2/ *	LYGTEHUS	-	1		
32	328.2.53.502.0...	LYGTEINDSATS KPL. (UDEN PÆRE) 1300	-	1		
33	328.2.53.503.2...	LYGTERAND	-	1		
34	328.2.53.504.1...	LYGTEGLAS	-	1		
35	328.2.53.505.1...	TÆTNINGSRING	-	1		
36	328.2.53.508.1...	PARABOL	-	1		
38	328.2.53.519.2...	FATNING	-	1		
40	328.2.53.509.1...	FJEDER	-	1		
41	126.2.30.025.1...	SKIVE 8,5/20/2 +	-	2		
42	126.3025.....	SKIVE 8,5/20/1 +	-	2		

* ../31 SILKESORT ../84 RØDBRONZE ** IKKE N-SSL PASTELGRØN
*** KUN N-SSL PASTELGRØN + KUN FOR N-X

Blinklygte

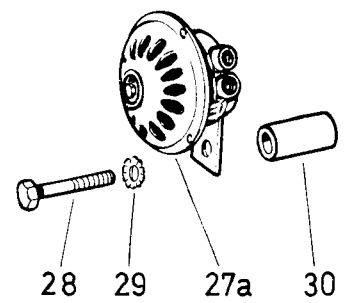
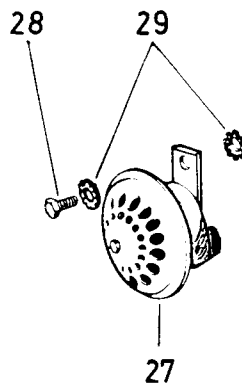
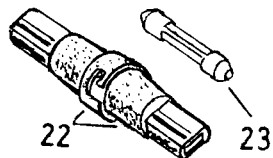
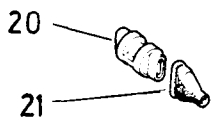
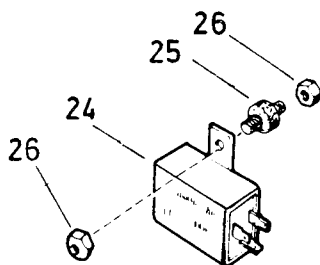
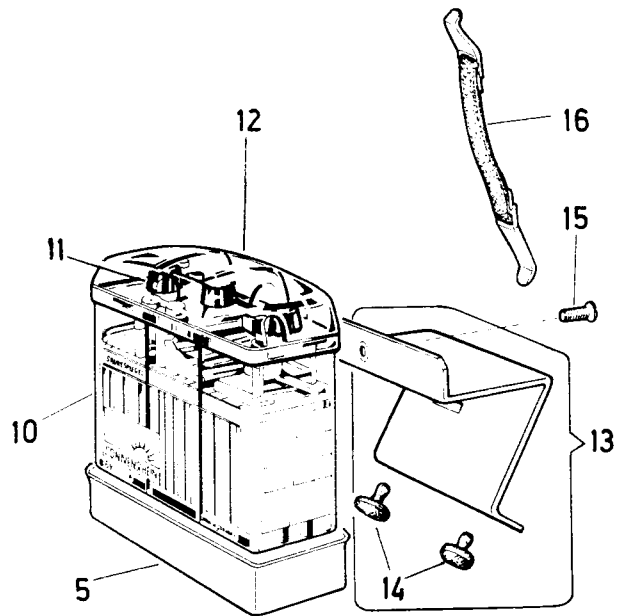
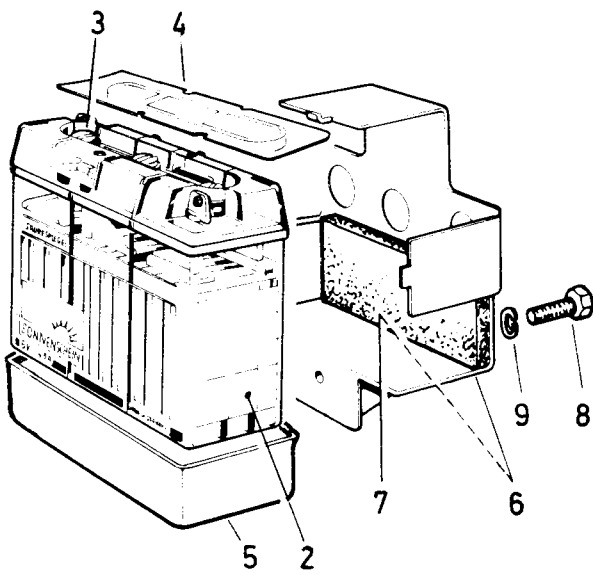
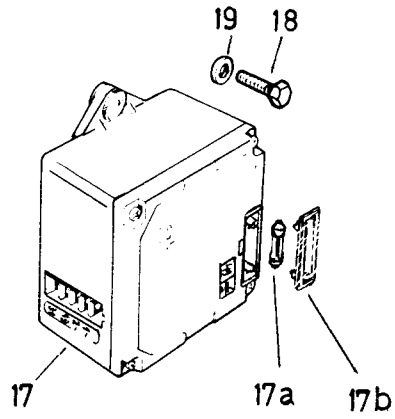
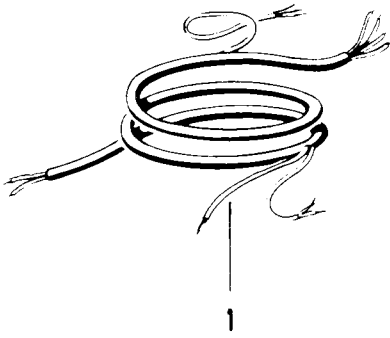


BLINKLYGTE

FIG. NR.	RESERVEDELNUMMER	BETEGNELSE	STYK-KØRETØJ			
			1	2	3	4
1	BLINKLYGTE *	-	-	-	-
2	367.1.54.005.1...	TÆTNINGSRING 68/64/1,5	4	-	-	-
3	LYGTEGLAS*	4	-	-	-
4	367.1.54.013.1...	KRYDSKÆRVSKRUE 4,0X20	8	-	-	-
5	24773.....	SEKSKANTMØTRIK M6	4	-	-	-
6	26834.....	FJEDERSKIVE R6,1	4	-	-	-
7	367.1.54.003.1...	UNDERLAGSGUMMI	4	-	-	-
8	900.0703.....	PÆRE 6V 10W	4	-	-	-
11	357.1.54.100.0...	BLINKLYGTE KPL. SORT (MED DELE FIG.NR. 12 TIL 16)	4	-	4	4
11	357.1.54.100.0/03	BLINKLYGTE KPL. KROM (MED DELE FIG.NR. 12 TIL 16)	'	-	'	'
12	357.1.54.105.1...	TÆTNINGSRING 65/59/2,5	4	-	4	4
13	357.1.54.106.1...	LYGTEGLAS	4	-	4	4
14	357.1.54.113.1...	KRYDSKÆRVSKRUE 3,5X19	16	-	16	16
15	357.1.54.116.1...	KRYDSKÆRVSKRUE M4X22	4	-	4	4
16	357.1.54.103.1...	GENNEMFØRINGSMUFFE 14Ø	4	-	4	4
18	900.0703.....	PÆRE 6V 10W	4	-	4	4
19	357.1.54.015.0...	HOLDER KPL. (MED DELE FIG.NR. 19A CG 19B)	4	-	2	'
19A	900.3213.....	FJEDERSKIVE B6,4	4	-	2	'
19B	900.1132.....	SEKSKANTSKRUE M6X16	4	-	2	'
19C	903.0748.....	FLADSTIK, 2,8X0,8, UISOLERET	'	-	'	'
20	359.6.57.202.0...	LEDNINGSSÆT KPL. (4 STK.)	1	-	-	-
21	357.1.54.100.0/01	BLINKLYGTESÆT, KROM (MED DELE FIG.NR. 11 OG 19)	'	-	'	-
21	357.1.54.100.0/02	BLINKLYGTESÆT, SORT (MED DELE FIG.NR. 11 OG 19)	'	-	'	-
25	359.1.54.015.1...	KONSOL, BAGERSTE	1	-	-	-
26	359.1.54.115.2...	KONSOL, BAGERSTE	-	-	1	1
27	359.1.54.014.2...	HOLDER, FORRESTE, 100 LANG ***	-	-	-	2
27	357.1.54.014.2...	HOLDER 64 LANGT **	-	-	2	4
28	900.3265.....	FJEDERSKIVE T8,4	-	-	2	4
29	126.2.30.025.1...	SKIVE 8,5/20/2 +	-	-	-	2
30	24775.....	SEKSKANTMØTRIK M8 **	-	-	2	4

' EFTER BEHOV * UDGÅET OG ERSTATTET AF RESERVEDEL FIG.NR. 11 I FORBINDELSE MED HOLDER FIG.NR. 19 ** FOR MONZA / N-SSL
 2 STYK / N-X 4 STYK *** FOR N-SSL PASTELGRØN PÅ FORLYGTE
 + FOR N-X PÅ KÅBE

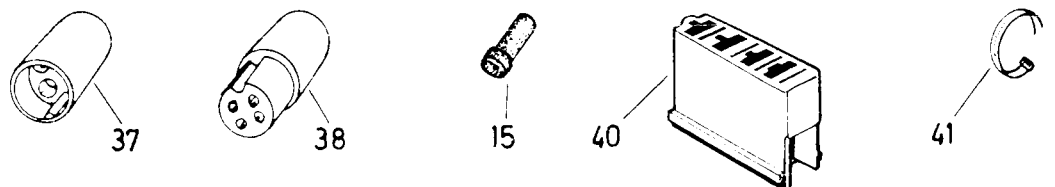
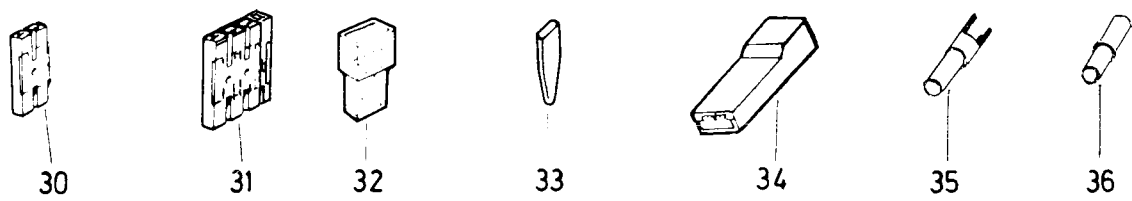
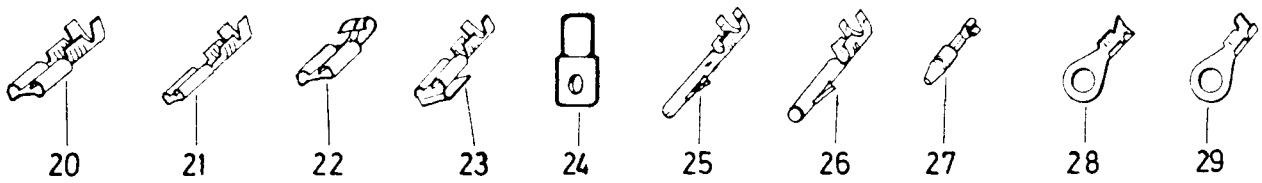
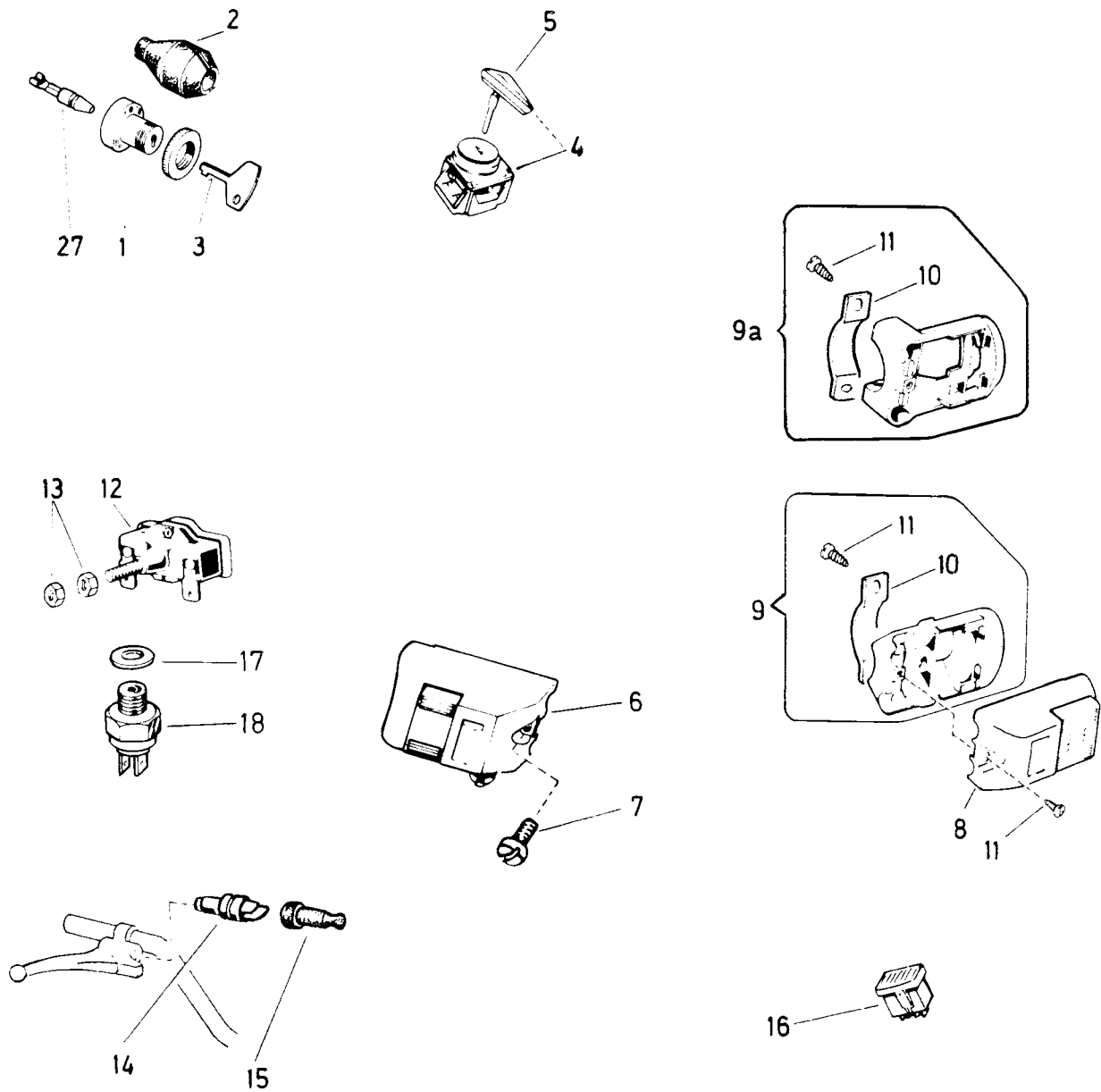
Elektrisk udstyr



ELEKTRISK Udstyr

FIG. NR.	RESERVEDELNUMMER	BETEGNELSE	STYK-KØRETØJ			
			1	2	3	4
1	359.6.57.200.0...	LEDNINGSNET(LYS)	1	-	-	-
1	359.4.57.100.0...	LEDNINGSNET(LYS)	-	1	-	-
1	359.6.57.100.0...	LEDNINGSNET(LYS) IKKE FOR N-X	-	-	1	1
1	359.5.57.000.0...	LEDNINGSNET(LYS) FOR N-X	-	-	-	1
1	359.6.57.201.0...	LEDNINGSNET(BLINKLYS)	1	-	-	-
1	359.2.57.101.0...	LEDNINGSNET(BLINKLYS)	-	-	1	-
1	359.1.57.101.0...	LEDNINGSNET(BLINKLYS) IKKE FOR N-X	-	-	-	1
1	359.4.57.001.0...	LEDNINGSNET(BLINKLYS) FOR N-X	-	-	-	1
2	904.0714.....	BATTERI 6V 4,5 AH	1	-	-	-
3	904.0714/01.....	PROP	3	-	-	-
4	904.0714/02.....	LÅG	1	-	-	-
5	366.2.26.024.1...	BAKKE	1	-	-	-
6	359.1.26.014.2...	HOLDER(MED DEL FIG.NR. 7)	1	-	-	-
7	359.1.26.013.1...	DÅMPERPLADE 110/50/11,5	1	-	-	-
8	900.1132.....	SEKSKANTSKRUE M6X16	1	-	-	-
9	900.3213.....	FJEDERSKIVE B6,4	1	-	-	-
10	900.0731.....	BATTERI 6V 6,7 AH	-	-	1	-
11	900.0731/01.....	VENTILPROP	-	-	3	-
12	900.0731/02.....	LÅG	-	-	1	-
13	359.2.26.014.0...	HOLDER(MED DELE FIG.NR. 14)	-	-	1	-
14	364.1.27.006.1...	ANLÆGSGUMMI	-	-	2	-
15	900.1676.....	KÆRVSKRUE M6X8	-	-	1	-
16	359.1.26.052.0...	STROP KPL.	-	-	1	-
17	900.0611.....	ELEKTRONIKBOKS "ULO"	-	-	-	1
17A	900.0701.....	SIKRING 8A	-	-	-	1
17B	900.0611/01.....	RUDE	-	-	-	1
18	900.1132.....	SEKSKANTSKRUE M6X16	-	-	-	2
19	24804.....	SKIVE 6,4/11/1,5	-	-	-	2
20	904.0762.....	ENSRETTERDIODE	1	-	1	-
21	902.0745.....	KAPPE	2	-	2	-
22	904.0764.....	SIKRINGSHOLDER	1	-	1	-
23	900.0701.....	SIKRING 8A	1	-	1	-
24	904.0711.....	BLINKRELÆ	1	-	1	-
25	900.9906.....	VIBRATIONSDÅMPER	1	-	1	-
26	900.2960.....	SIKRINGSMØTRIK M4	2	-	2	-
27	904.0758.....	HORN, VEKSELSTRØM	1	1	-	-
27A	904.0614.....	HORN, JÆVNSTRØM	-	-	1	1
28	24927.....	SEKSKANTSKRUE M6X12	1	-	-	-
28	900.1108.....	SEKSKANTSKRUE M6X20	-	1	-	-
28	23259.....	SEKSKANTSKRUE M6X40	-	-	1	1
29	900.3267.....	FJEDERSKIVE T6,4	2	1	1	1
30	900.3029.....	AFSTANDSSTYKKE 6,5/15/7	-	1	1	-
30	359.1.55.527.1...	AFSTANDSSTYKKE 6,5/15/29	-	-	-	1

Elektrisk udstyr

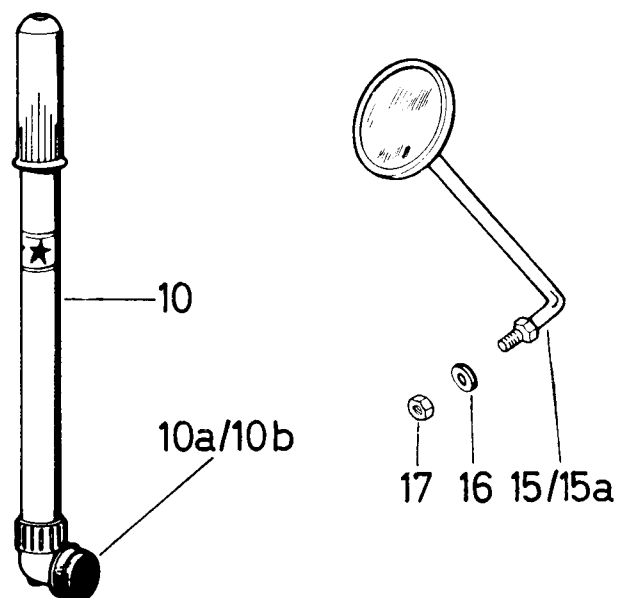
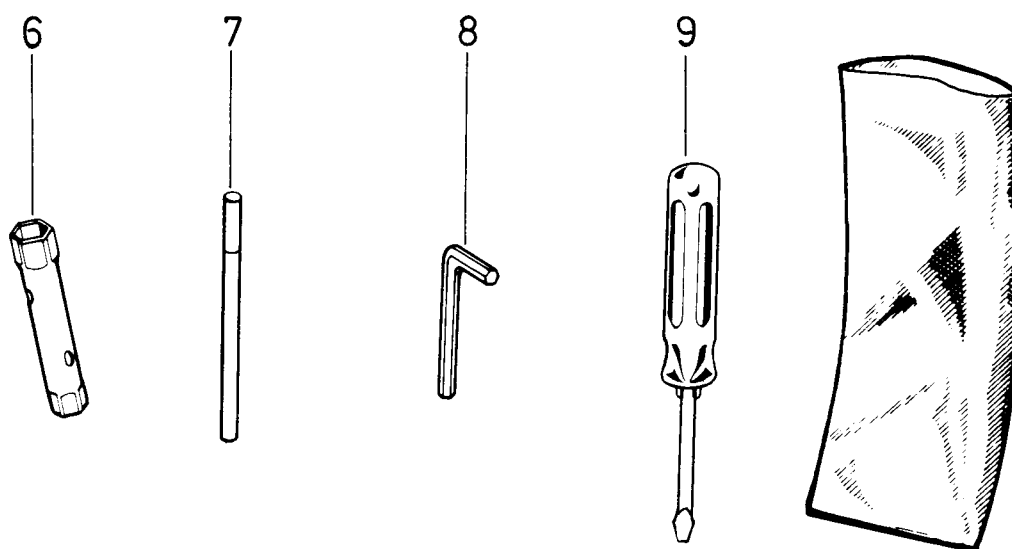
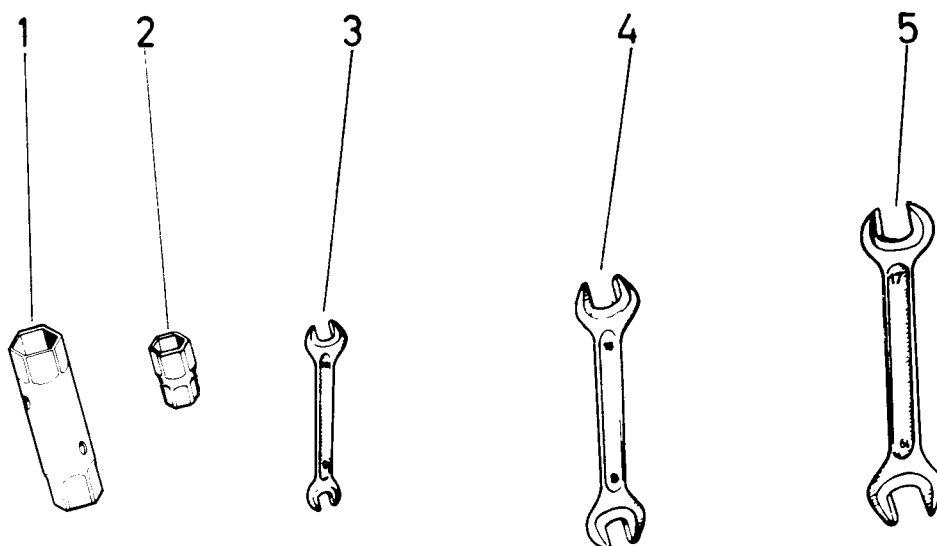


ELEKTRISK Udstyr

FIG. NR.	RESERVEDELNUMMER	BETEGNELSE	STYK-KØRETØJ			
			1	2	3	4
1	337.1.54.120.0...	TÆNDINGSLÅS	1	-	-	-
2	337.1.54.119.1...	KAPPE	1	-	-	-
3	337.1.54.115.1...	TÆNDINGSNØGLE	'	-	-	-
4	328.1.53.517.9...	TÆNDINGS- OG LYSKONTAKT KPL.	-	-	1	1
5	328.1.54.115.2...	TÆNDINGSNØGLE	-	-	'	'
6	337.3.53.117.0...	KONTAKT FOR LYS, STOP OG HORN	1	1	1	1
-	337.1.53.117.0/01	KNAP MED SKRUE	'	'	-	-
7	28881.....	KÆRVSKRUE M4X10	1	1	1	1
8	337.1.54.117.0...	KONTAKT FOR BLINKLYS	1	-	1	1
9	359.2.54.018.0...	GRUNDPLADE KPL.	1	-	-	-
9A	349.1.54.018.0...	GRUNDPLADE KPL. *	-	-	1	1
10	359.2.54.018.0/01	BØJLE	1	1	1	1
11	900.9516.....	KÆRVSKRUE A4,2X13	3	3	3	3
12	367.1.55.220.0...	KONTAKT FOR STOPLYS	1	1	1	1
13	24773.....	SEKSKANTMØTRIK M6	2	2	2	2
14	413.1.55.120.0...	KONTAKT FOR STOPLYS (I BREMSEGREB) **	-	1	1	1
15	413.1.55.122.1...	KAPPE	-	1	1	1
16	904.0754.....	KONTROLLAMPE, GRØN (BLINKLYS)	-	-	1	1
16	904.0755.....	KONTROLLAMPE, BLÅ (FJERNLYS)	-	-	1	1
17	359.1.40.277.1...	KCBBERSKIVE 14/10/1,4 (FOR N-X)	-	-	-	1
18	337.2.55.820.0...	KONTAKT FOR STOPLYS (FORBREMSE N-X)	-	-	-	1
20	501.1.85.083.1...	FLADSTIK, 6,3X0,8, UISOLERET	'	'	'	'
21	903.0748.....	FLADSTIK, 2,8X0,8, UISOLERET	-	2	6	6
22	902.0771.....	FLADSTIK, 6,3X0,8, UISOLERET	'	'	'	'
23	902.0796.....	FLADSTIK, 6,3X0,8, UISOLERET	-	-	4	3
24	903.0726.....	FLADSTIK, 6,3X0,8, UISOLERET	2	-	-	-
25	902.0788.....	RUNDSTIK, 2Ø	-	3	5	5
26	902.0789.....	RUNDSTIKBØSNING, 2Ø	-	3	5	4
27	903.0786.....	RUNDSTIK, 4Ø, ISOLERET	'	-	-	-
28	700.1.85.082.1...	KABELSKO, 4Ø, UISOLERET	-	1	-	-
29	903.0719.....	KABELSKO, 6Ø, UISOLERET	'	1	3	2
30	366.2.57.301.2...	FLADSTIK, 6,3X0,8, DOBBELT	-	-	1	2
31	328.2.57.001.2...	FLADSTIK, 6,3X0,8, 4-DOBBELT	2	1	1	1
32	403.1.57.210.1...	FLADSTIK, 6,3X0,8, MED FORGRENING	1	-	-	-
33	902.0749.....	BESKYTTELSESKAPPE	'	'	2	2
34	900.0613.....	KAPPE	-	'	'	'
35	903.0710.....	HUS FOR RUNDSTIK	-	-	1	1
36	903.0706.....	HUS FOR RUNDSTIKBØSNING	-	-	1	-
37	903.0713.....	HUS FOR RUNDSTIK, 4-POLET	-	1	1	1
38	903.0709.....	HUS FOR RUNDSTIKBØSNING, 4-POLET	-	1	1	1
40	900.0612.....	HUS FOR FLADSTIK, 4-POLET "ULO"	-	-	-	1
41	901.9826.....	KABELBÅND	'	'	'	'

' EFTER BEHOV * I FORBINDELSE MED GASHÅNDTAG MED KLEMSKRUE
 FOR GASKABEL ** IKKE FOR N-X

Værktøj – Pumpe – Spejl



1 -
2 -

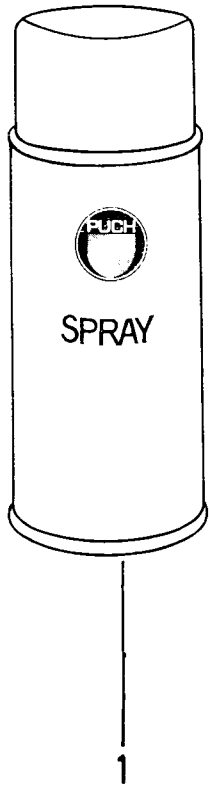
3 -
4 -

VÆRKTØJ-PUMPE-SPEJL

FIG. NR.	RESERVEDELNUMMER	BETEGNELSE	STYK-KØRETØJ			
			1	2	3	4
-	359.1.70.000.0...	VÆRKTØJSSÆT (MED DELE FIG.NR. 1 TIL 9)	1			
1	359.1.70.001.1...	TÆNDRØRSNØGLE	1			
2	321.1.70.017.1...	RØRTOPNØGLE 13/17	1			
3	10181.....	GAFFELNØGLE 8/10	1			
4	900.7027.....	GAFFELNØGLE 11/13	1			
5	900.7019.....	GAFFELNØGLE 17/19	1			
6	350.1.70.008.1...	RØRTOPNØGLE 10/11	1			
7	359.2.70.022.1...	DCRN 7Ø, 140 LANG	1			
8	900.7014.....	UNBRAKONØGLE 5	1			
9	700.1.55.050.0...	SKRUETRÆKKER (KÆRV/STJERNE)	1			
10	350.2.70.024.0...	PUMPE	1			
10A	350.1.70.024.0/01	KAPPE	1			
10B	350.1.70.024.0/02	REPARATIONSSÆT	'			
15	359.1.72.510.0...	SPEJL KPL. VENSTRE	1			
15A	359.1.72.510.0/01	SPEJL KPL. HØJRE	'			
-	349.1.72.311.0/01	GLAS	'			
-	349.1.72.311.0/02	RAND	'			
16	24797.....	SKIVE 8,4/16,5/2	1			
17	900.2968.....	SIKRINGSMØTRIK M8	1			

' EFTER BEHOV

Reparationsmaling



1 -
2 -

3 -
4 -

REPARATIONSMALING

FIG. RESERVEDELNUMMER
NR.

BETEGNELSE

STYK-KØRETØJ
1 2 3 4

REPARATIONSMALING I SPRAYDÅSER
6 OZ (170 CM³) "DUPLICOLOR"

1	70.019/08.....	GRUNDMALING GRÅ	'
1	900.0204/08.....	REPARATIONSMALING PASTELGRØN FARVE NR. 59	'
1	900.0208/08.....	REPARATIONSMALING SORT FARVE NR. 30	'
1	900.0220/08.....	REPARATIONSMALING SILKESORT FARVE NR. E3	'
1	900.0221/08.....	REPARATIONSMALING GYLDEN FARVE NR. 89	'
1	900.0234/08.....	REPARATIONSMALING RØD FARVE NR. 45	'
1	900.0261/08.....	REPARATIONSMALING SØLV FARVE NR. 90	'
1	900.0275/08.....	REPARATIONSMALING MATSORT FARVE NR. 31	'
1	900.0285/08.....	REPARATIONSMALING RØDBRONZE FARVE NR. 84	'

REPARATIONSMALING "LAKSTIFT" 12GR.

2	900.0204/09.....	REPARATIONSMALING PASTELGRØN FARVE NR. 59	'
2	900.0208/09.....	REPARATIONSMALING SORT FARVE NR. 30	'
2	900.0220/09.....	REPARATIONSMALING SILKESORT FARVE NR. E3	'
2	900.0221/09.....	REPARATIONSMALING GYLDEN FARVE NR. 89	'
2	900.0234/09.....	REPARATIONSMALING RØD FARVE NR. 45	'
2	900.0261/09.....	REPARATIONSMALING SØLV FARVE NR. 90	'
2	900.0275/09.....	REPARATIONSMALING MATSORT FARVE NR. 31	'
2	900.0285/09.....	REPARATIONSMALING RØDBRONZE FARVE NR. 84	'

' EFTER BEHOV