

MAXI-1

**R
E
S
E
R
V
E
D
E
L
E**

Model:	1 P (pedal)	1969-
	1 K (kickstart)	1974-
	1 KL	1977-
	1 KSL	1977

UDGIVET JANUAR 1978
(ÆNDRET JANUAR 1979)

STEYR - DAIMLER - PUCH

SDR. RINGVEJ 47 - 2600 GLOSTRUP - TELF. (02) 96 72 11

INDHOLDSFORTEGNELSE

BAGAGEBÆRER.....	SIDE 15/0-1
BAGHJUL (MAXI-1P/1K OG 1KL)	SIDE 25
BAGHJUL (MAXI-1KSL)	SIDE 26
BAG- OG STOPLYGTE-BLINKLYGTE.....	SIDE 27/1-1
BAGTELESKOP-SVINGGAFFEL.....	SIDE 19
BENZINHANE-SADEL-STEL.....	SIDE 12/0-1
	SIDE 12/1-1
	SIDE 13
BETJENINGSGREB-STYR (INDTIL MAJ 1977).....	SIDE 21
BETJENINGSGREB-STYR (FRA MAJ 1977).....	SIDE 22
BLINKLYGTE-STOP- OG BAGLYGTE.....	SIDE 27/1-1
CYKELANORDNING.....	SIDE 17/0-1
CYLINDER-STEMPEL-KRUMTAP-TOPSTYKKE VENTILLØFTER.....	SIDE 02/0-1
DÆKPLADER- TATIV.....	SIDE 16/0-1
ELEKTRISK STYR.....	SIDE 28/0-1
	SIDE 28/1-0
FODBREMSE-FODHVILERE.....	SIDE 18
FODHVILERE-FODBREMSE.....	SIDE 18
FORGAFFEL.....	SIDE 20/0-1
FORHJUL.....	SIDE 24
FORLYGTE.....	SIDE 27/0-1
GEARKASSE.....	SIDE 04/0-1
INDSUGNINGSLYDDÆMPER.....	SIDE 07
KABLER.....	SIDE 23
KARBURATOR.....	SIDE 06
KICKSTARTER.....	SIDE 05
KLOKKE-PUMPE-SPEEDOMETER-SPEJL-VÆRKTØJ.....	SIDE 29/0-1
KOBING.....	SIDE 03/0-1
KRUMTAP-TOPSTYKKE-VENTILLØFTER-CYLINDER STEMPEL.....	SIDE 02/0-1
LYDPOTTE.....	SIDE 08/0-1
MOTORHUS.....	SIDE 01/0-1
PUMPE-SPEEDOMETFR-SPEJL-VÆRKTØJ-KLØKKE.....	SIDE 29/0-1
REPARATIONSMALING.....	SIDE 30/0-0

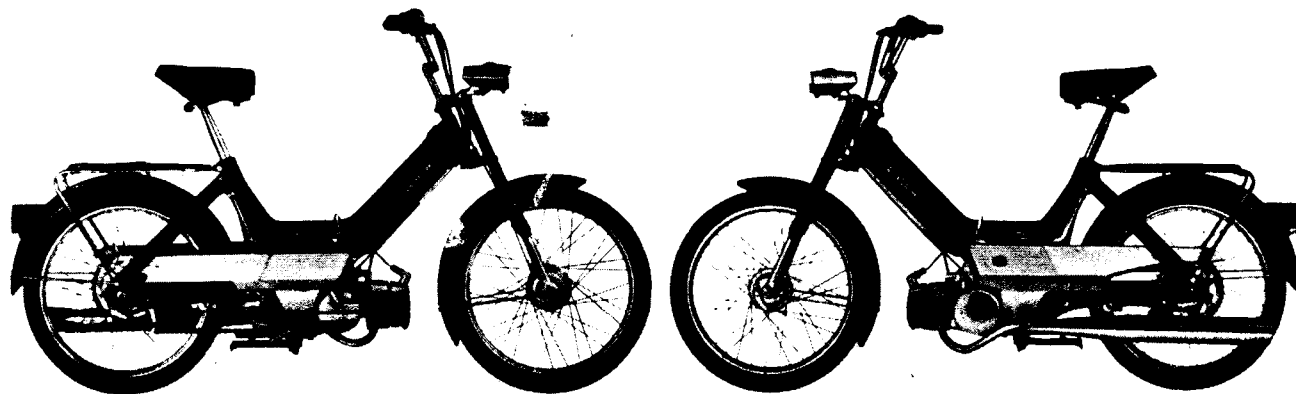
INDHOLDSFORTEGNELSE

SADEL-STEL-BENZINHANE.....	SIDE 12/0-1
	SIDE 12/1-1
	SIDE 13 :
SKÆRME.....	SIDE 14/0-1
SPEEDOMETER-SPEJL -VÆRKTØJ-KLØKKE-PUMPE.....	SIDE 29/0-1
SPEJL-VÆRKTØJ-KLØKKE-PUMPE-SPEEDOMETER.....	SIDE 29/0-1
STATIV-DÆKPLADER.....	SIDE 16/0-1
STEL-BENZINHANE-SADEL.....	SIDE 12/0-1
	SIDE 12/1-1
	SIDE 13
STEMPEL-KRUMTAP-TOPSTYKKE-VENTILLØFTER CYLINDER.....	SIDE 02/0-1
STOP- OG BAGLYGTE-BLINKLYGTE.....	SIDE 27/1-1
STYR-BETJENINGSGREB (INDTIL MAJ 1977).....	SIDE 21
STYR-BETJENINGSGREB (FRA MAJ 1977).....	SIDE 22
SVING. AFFEL-BAGTELESKOP.....	SIDE 19
SVING. JULSMAGNET MED INDVENDIG TÆNDSPOLE.....	SIDE 09
SVINGHJULSMAGNET MED STØPLYS OG INDUKTIV BAGLYSSPOLE...	SIDE 11
SVINGHJULSMAGNET MED UDVENDIG TÆNDSPOLE.....	SIDE 10
TOPSTYKKE-VENTILLØFTER-CYLINDER-STEMPEL KRUMTAP.....	SIDE 02/0-1
VENTILLØFTER-CYLINDER-STEMPEL-KRUMTAP TOPSTYKKE.....	SIDE 02/0-1
VÆRKTØJ-KLØKKE-PUMPE-SPEEDOMETER-SPEJL.....	SIDE 29/0-1

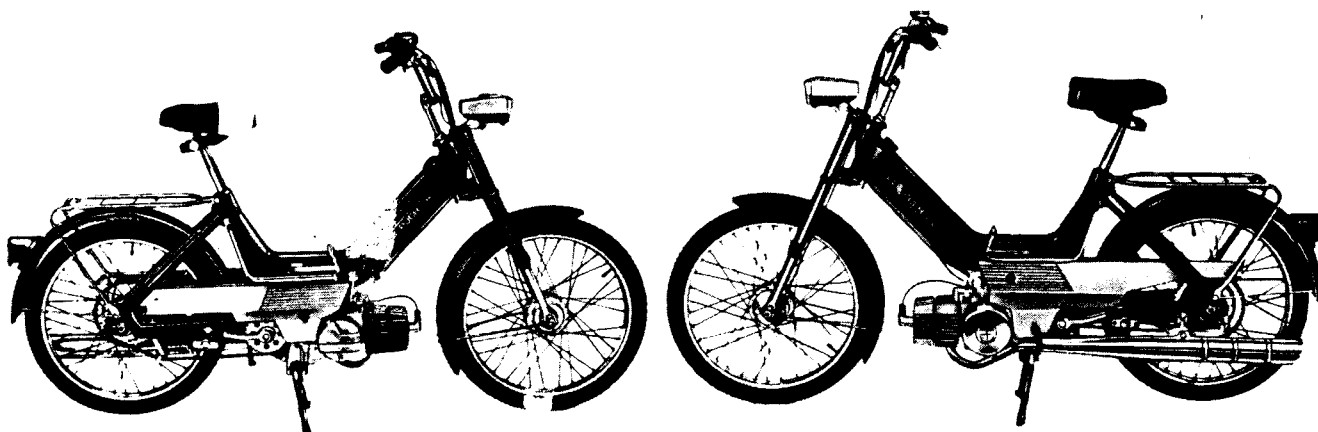
GENGIVELSE AF PUCH'S ORIGINALE BILLEDMAERIALE OG GENGIVELSE
ELLER BENYTTELSE AF DE ORIGINALE PUCH RESERVEDELSNUMRE FOR
LIGNE DE ELLER TILSVARENDE DELE, FREMSTILLET AF ANDRE FABRIKKER,
ER IKKE TILLADT OG VIL BLIVE RETSLIGT PÅTALT.

PUCH KNAL ERT E 50 model maxi 1

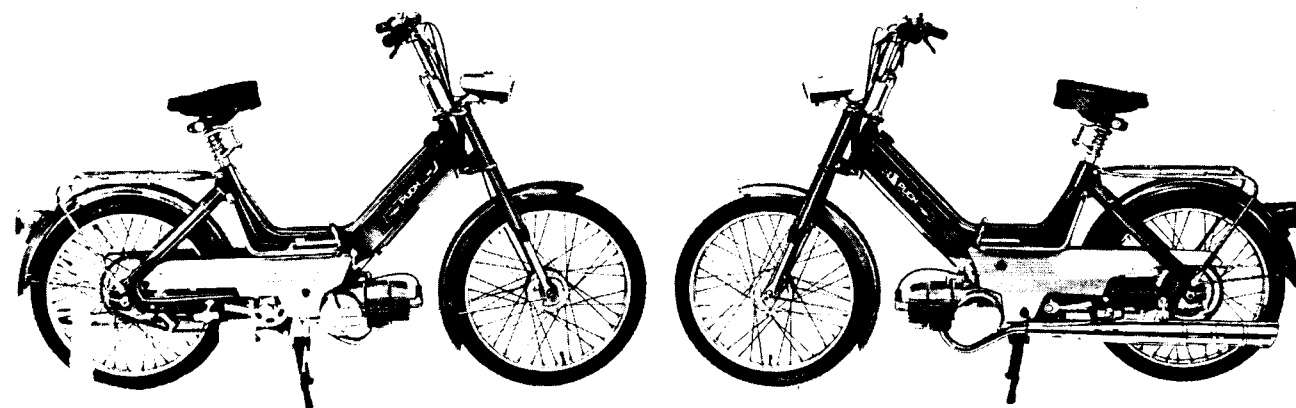
fra 1969 til 1970 - MAXI P



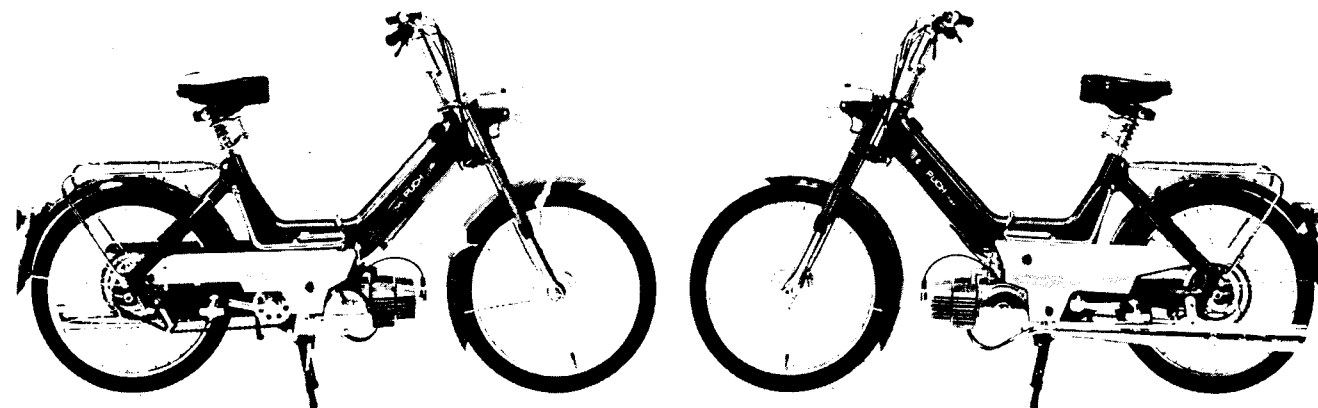
fra 1970 - MAXI - 1 P



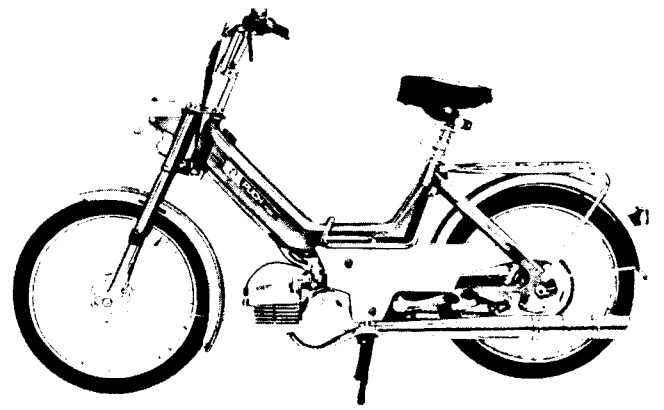
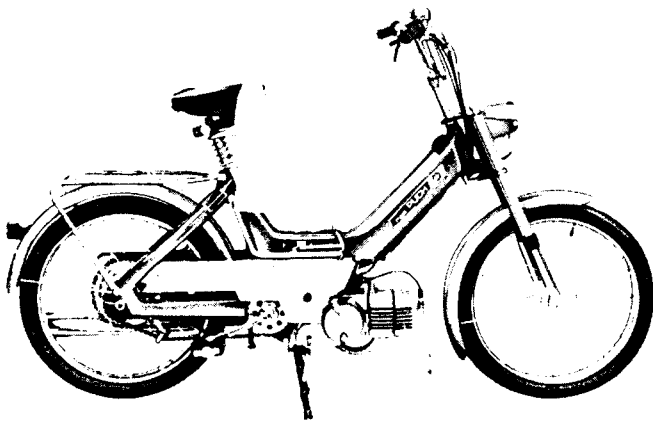
fra 1972 - MAXI - 1 P



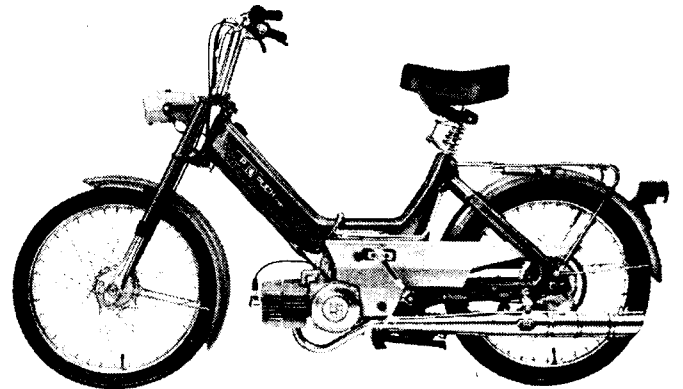
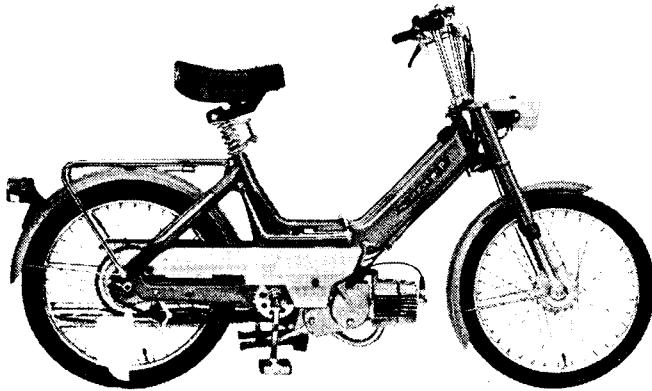
fra 1973 - MAXI - 1 P



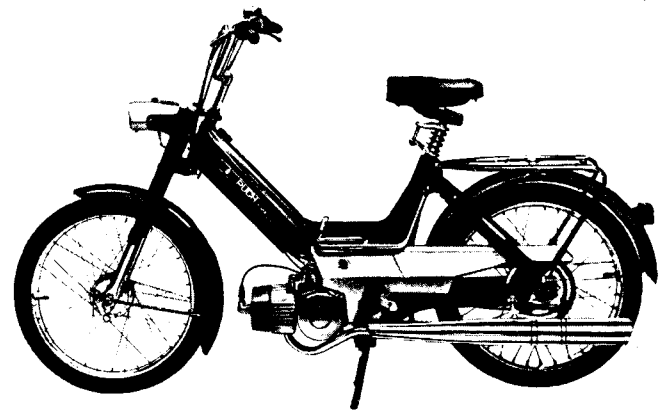
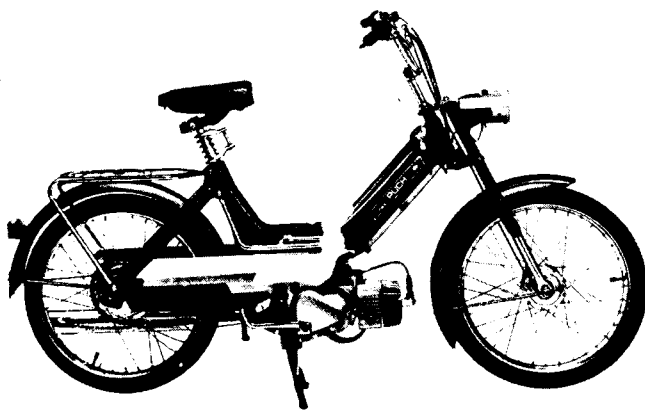
fra 1974 - MAXI - 1 P



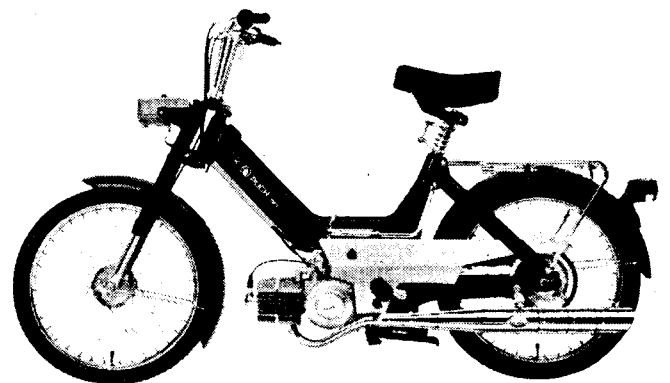
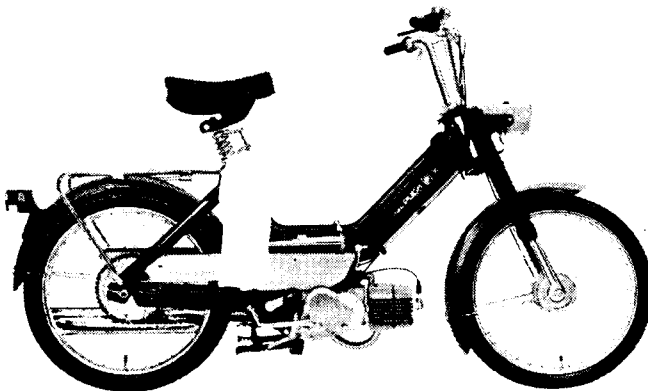
fra 1977 - MAXI - 1 P



fra 1974 - MAXI - <



fra 1977 - MAXI - 1 K

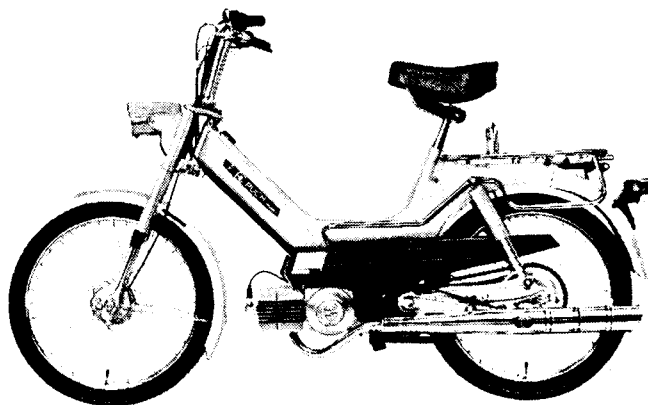
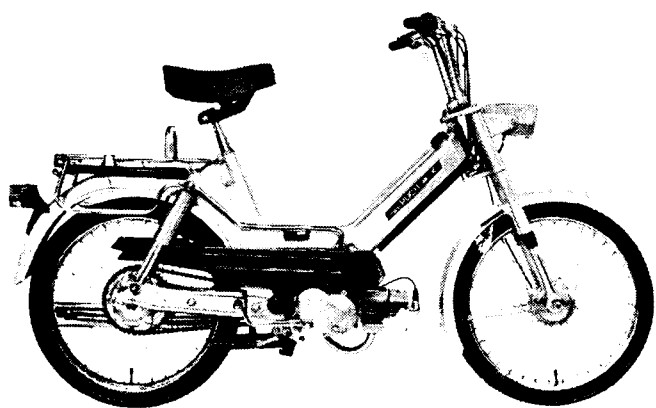


MOTOR: 1 gears automatic
Typegodkendelsesnummer TU-M 156

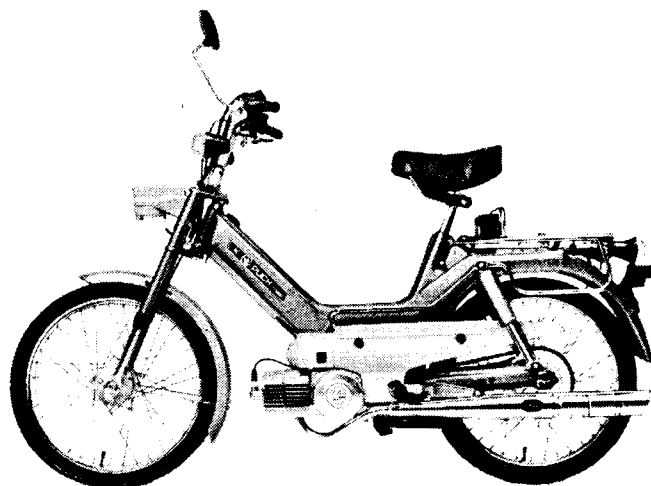
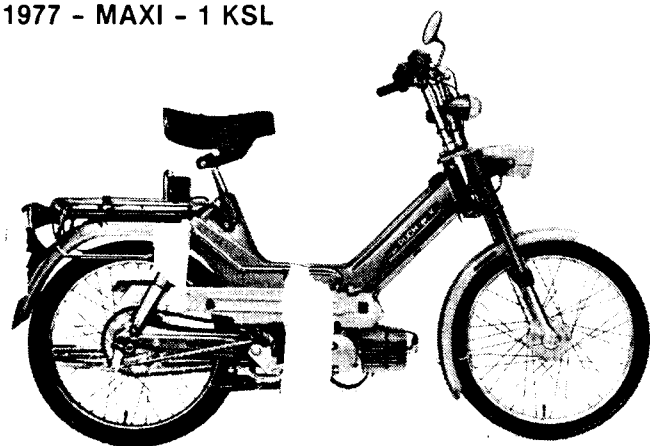
STEL:

Pladestel
Sadelstangsaffjedring
Hjulstørrelse 21" x 2,00
Fuldnæv
Lakering: grøn - udførelsesnr. 50
 rød - udførelsesnr. 49
 mahogny - udførelsesnr. 36

fra 1977 - MAXI - 1 KL

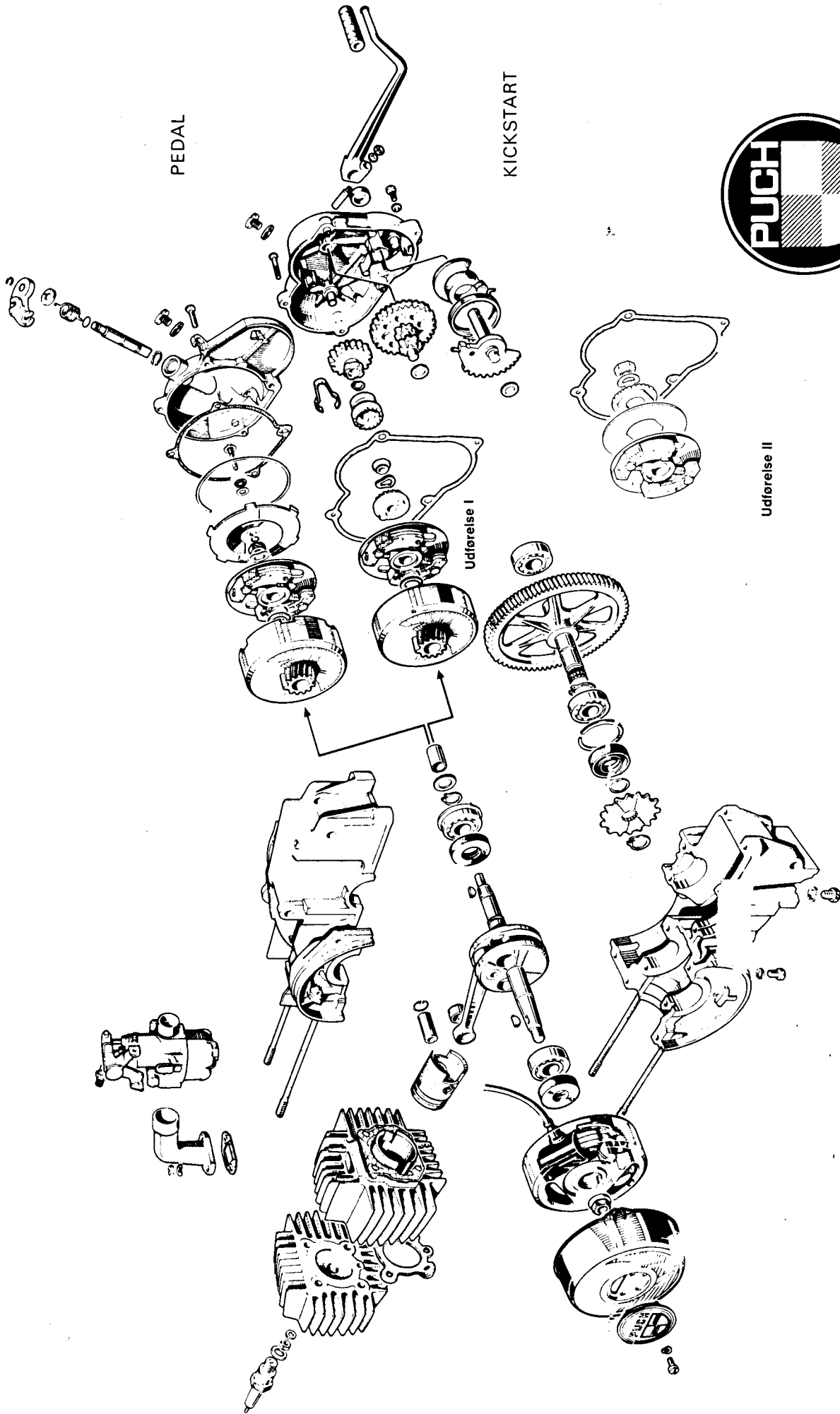


1977 - MAXI - 1 KSL



MOTOR: 1 gears automatic
Typegodkendelsesnummer TU-M 156

STEL: Pladestel
Baghjulsaffjedring
Hjulstørrelse 21" x 2,00
Fuldnav
Lakering: Sølv - udførelsesnr. 90 (KL)
Rødbronz - udførelsesnr. 84 (KSL)



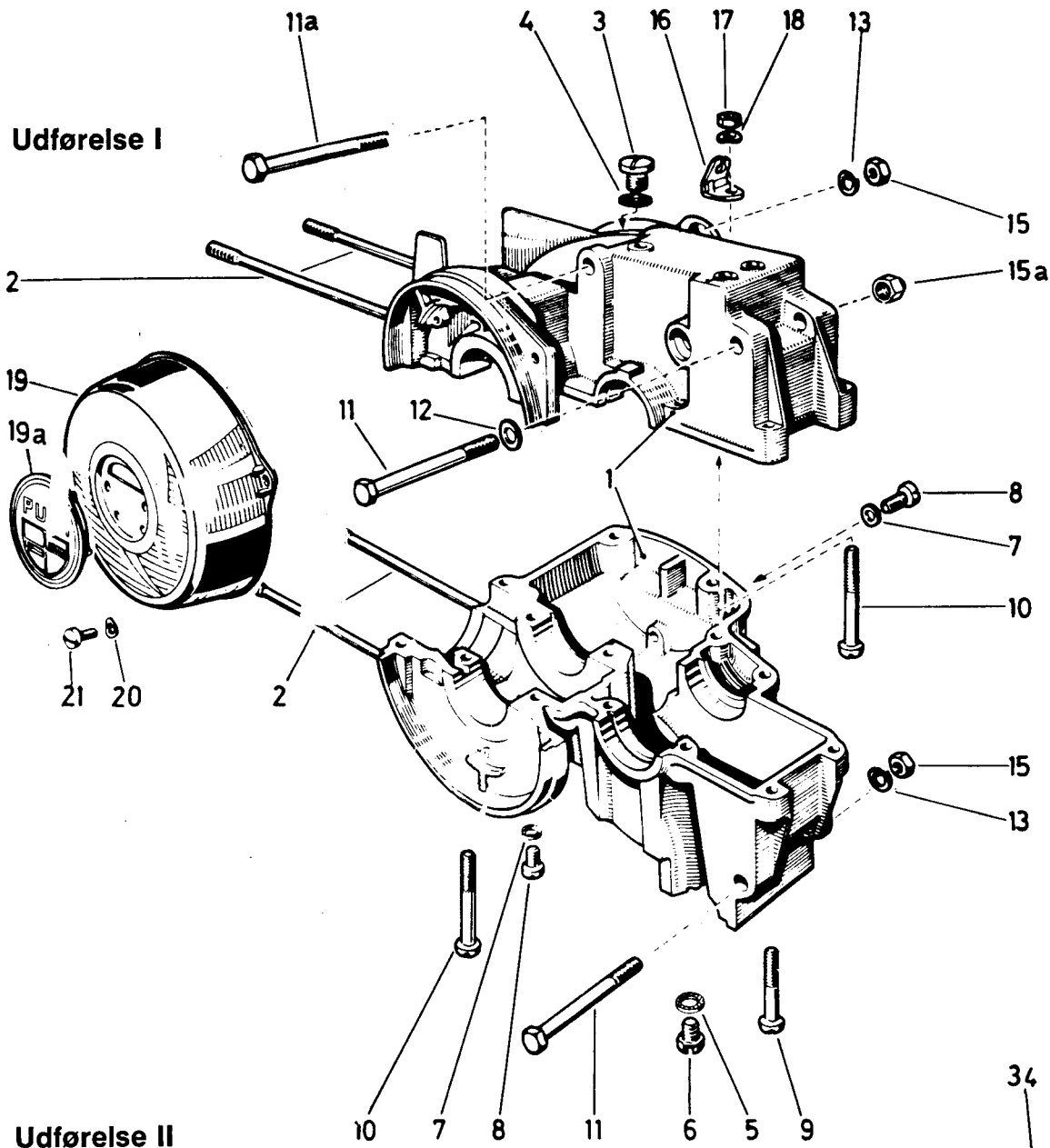
PUCH 1-gears automatic motor E 50

fra 1974 - pedal

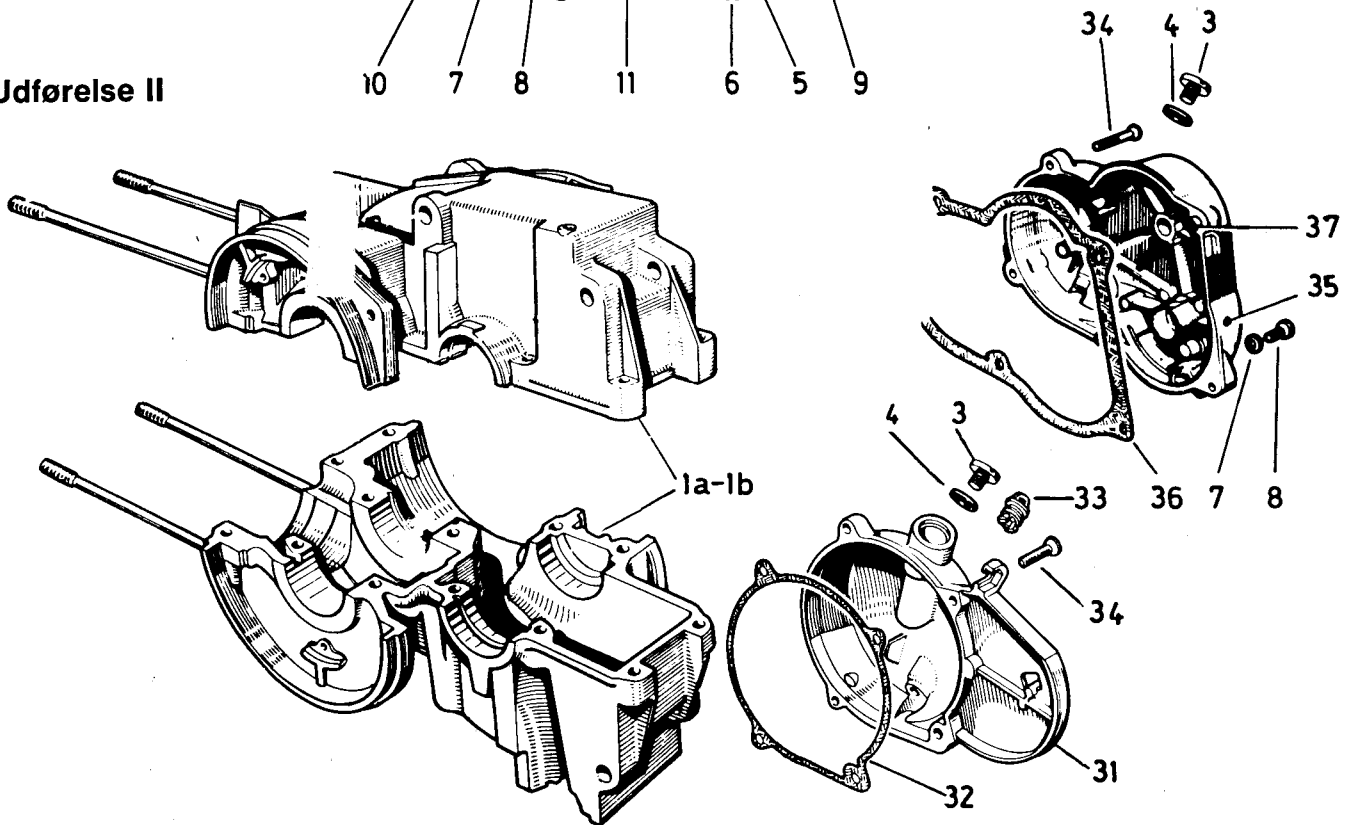
fra 1974 - kickstart

Motorhus

Udførelse I



Udførelse II



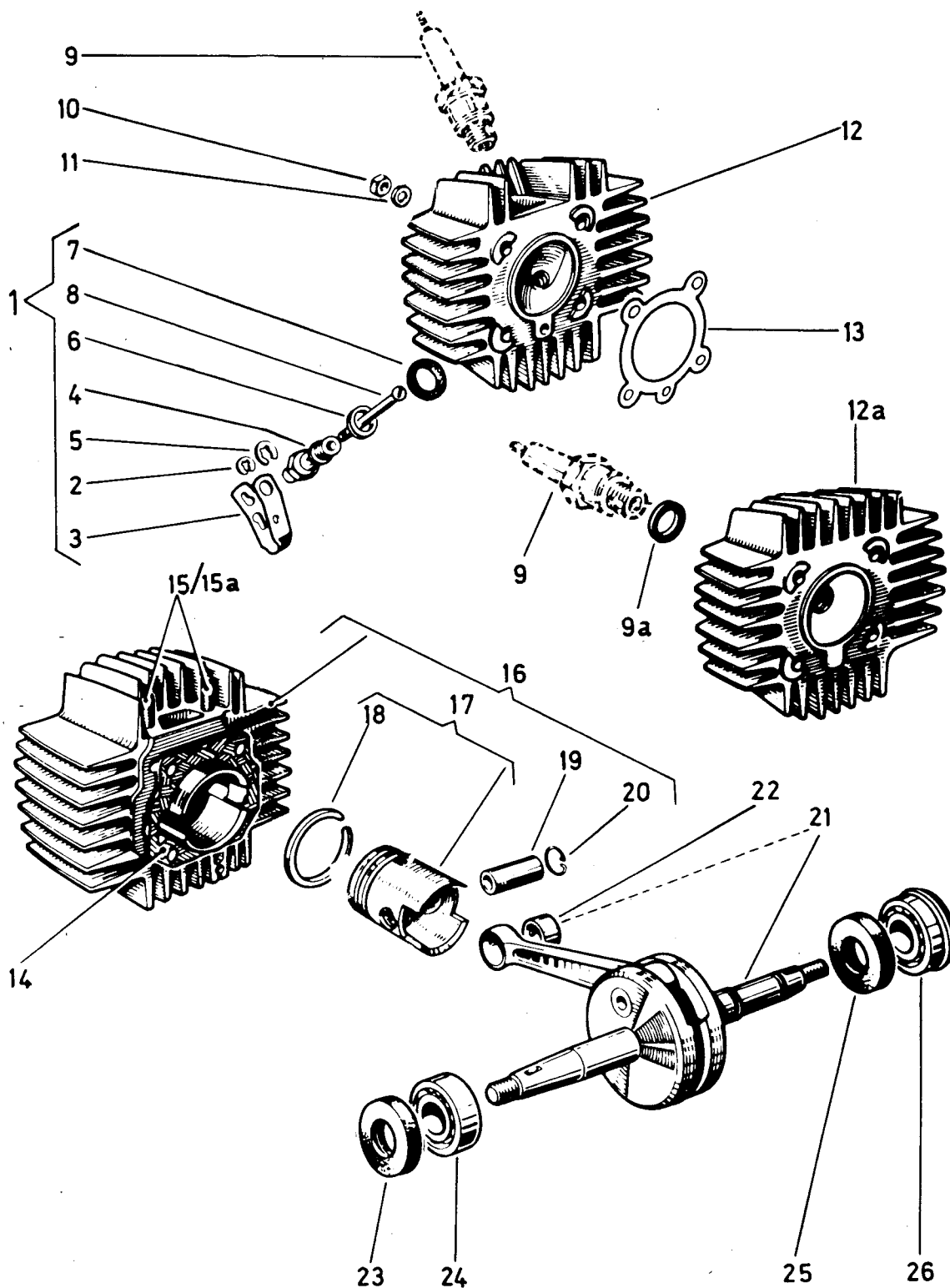
1 - PEDALUDFØRELSE 3 -
 2 - KICKSTARTERUDFØRELSE 4 -

MOTORHUS

FIG. NR.	RESERVEDELNU MER	BETEGNELSE	STYK-KØRETØJ			
			1	2	3	4
1	MOTORHUS KPL. UDFØRELSE I *	1	-		
1A	349.3.10.332.0...	MOTORHUS KPL. UDFØRELSE II **	1	-		
1B	349.2.10.332.0...	MOTORHUS KPL.	-	1		
2	360.1.10.034.1...	STØTTEBOLT M6X103	4	4		
3	364.1.10.660.1...	PÅFYLDNINGSSKRUE M10	1	1		
4	27071.....	PAKNINGSRING 10,4/14,0/1,0	1	1		
5	26482.....	PAKNINGSRING 8,0/14,0/1,0	1	1		
6	901.1053.....	SEKSKANTSKRUE M8X10	1	1		
7	24365.....	PAKNINGSRING 6,0/12,0/1,0	2	2		
8	900.1305.....	KÆRVSKRUE M6X8	2	2		
9	900.1206.....	KÆRVSKRUE M6X30	9	8		
10	901.1308.....	KÆRVSKRUE M6X50	5	5		
11	901.1001.....	SEKSKANTSKRUE M8X1X75	2	2		
11A	901.1002.....	SEKSKANTSKRUE M8X1X90	1	1		
12	24797.....	SKIVE 8,4/16,5/2,0	1	1		
13	26819.....	FJEDERSKIVE R8,1	2	2		
15	900.2021.....	SEKSKANTMØTRIK M8X1	2	2		
15A	902.2914.....	SIKRINGSMØTRIK M8X1	1	1		
16	349.1.10.022.1...	INDSTILLINGSVINKEL	1	-		
17	24773.....	SEKSKANTMØTRIK M6	1	-		
18	900.3213.....	FJEDERSKIVE B6,4	1	-		
19	349.2.10.034.1...	MAGNETDÆKSEL KPL. } BLANK UDF.	1	1		
19A	349.1.10.036.	DÆKSEL	'	'		
19	349.4.10.034.2...	MAGNETDÆKSEL KPL. } SORT UDF.	-	1		
19A	349.2.10.036.1...	DÆKSEL	-	'		
20	900.3202.....	FJEDERSKIVE B4,0	2	2		
21	900.1509.....	KÆRVSKRUE M4X10	2	2		
31	349.5.10.335.1...	KOBLINGSHUS ***	1	-		
32	349.1.10.349.1...	PAKNING	1	-		
33	364.2.10.660.1...	PÅFYLDNINGSPROP	1	-		
34	900.9460.....	KRYDSKÆRVSKRUE M6X25	4	5		
35	349.6.10.335.1...	KOBLINGSHUS	-	1		
36	349.2.10.349.1...	PAKNING	-	1		
37	349.1.10.354.1...	STYREBØSNING 10/8/8	-	1		

* UDGÅET OG ERSTATTET AF UDFØRELSE II ** VED ORDREAFGIVELSE SKAL MOTOR NR. OPGIVES *** I FORBINDELSE MED KOBLINGSKSEL 349.3.12.028.1, 14 Ø EFTER BEHOV

Topstykke – Ventiløfter – Cylinder – Stempel – Krumtap



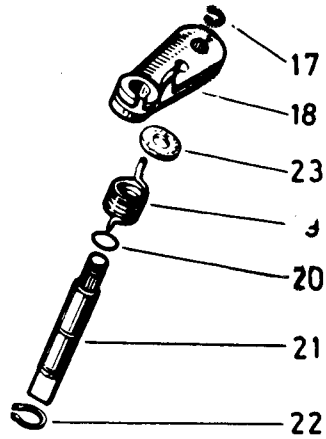
1 - PEDALUDFØRELSE 3 -
2 - KICKSTARTERUDFØRELSE 4 -

TOPSTYKKE-VENTILLØFTER-CYLINDER-STEMPEL-KRUMTAP

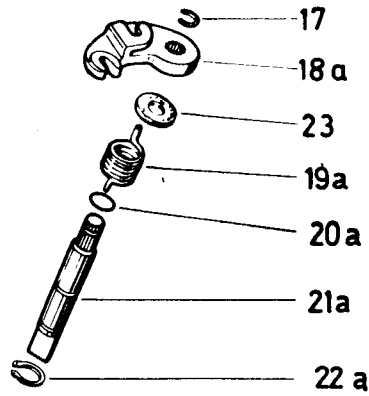
FIG. NR.	RESERVEDELNUMMER	BETEGNELSE	STYK-KØRETØJ			
			1	2	3	4
1	349.1.10.040.1...	VENTILLØFTER KPL. (MED DELE FIG. NR. 2 TIL 8)	1	-		
2	900.4604.....	SEEGERRING A4,0	1	-		
3	349.1.10.046.1...	FJEDER	1	-		
4	349.1.10.040.1...	STYREMØTRIK M10X1	1	-		
5	900.4607.....	SEEGERRING A7,0	1	-		
6	050.6.1051.....	PAKNINGSRING 10,5/14,0/1,0	1	-		
7	349.1.10.043.1...	PAKNINGSRING 13,5/13,0/2,0	1	-		
8	349.1.10.045.1...	VENTIL	1	-		
9	902.0728.....	TÆNDRØR, BOSCH W 95 T1	1	1		
9A	349.1.10.065.1...	ISOLERSKIVE 20/13,7/1,5		-		
10	24773.....	SEKSKANTMØTRIK M6	4	4		
11	2 04.....	SKIVE 6,4/11,0/1,5	4	4		
12	349.1.10.001.1...	TOPSTYKKE (FOR UDFØRELSE MED VENTILLØFTER)	1	-		
12A	349.3.10.001.1...	TOPSTYKKE (FOR UDFØRELSE UDEN VENTILLØFTER)	1	1		
13	349.1.10.004.1...	TOPPAKNING (ALU, 4-DOBBELT)	1	1		
14	349.3.10.013.1...	BUNDEPAKNING, 0,5 TYK	1	1		
15	902.1968.....	STØTTEBOLT M6X30 (FOR INDSUGNINGS- OG UDSTØDSRØR)	4	2		
15A	900.1915.....	STØTTEBOLT M6X27 +	2	2		
16	349.8.10.005.0...	CYLINDER KPL. MED STEMPEL, PIND OG LÅSERINGE	1	1		
17	349.1.10.006.0/21	STEMPEL KPL. 38 Ø, TOLERANCE 1 ***	1	1		
17	349.1.10.006.0/22	STEMPEL KPL. 38 Ø, TOLERANCE 2 ***	1	1		
17	349.1.10.006.0/23	STEMPEL KPL. 38 Ø, TOLERANCE 3 ***	1	1		
17	349.1.10.006.0/24	STEMPEL KPL. 38 Ø, TOLERANCE 4 ***	1	1		
17	349.1.10.006.0/25	STEMPEL KPL. 38 Ø, TOLERANCE 5 ***	1	1		
17	349.1.10.006.0/26	STEMPEL KPL. 38 Ø, TOLERANCE 6 ***	1	1		
18	331.1.10.160.1...	STEMPELRING 38X2 (MED AFRUNDEDE YDERKANTER)	2	2		
19	331.1.10.011.1...	STEMPELPIND 12 Ø X 31	1	1		
20	901.4701.....	LÅSERING B12	2	2		
21	349.1.10.015.0...	KRUMTAP KPL. *	1	-		
21	349.1.10.115.0...	KRUMTAP KPL.	1	1		
22	349.1.10.021.3...	PINDBØSNING 14/12/12	1	1		
23	901.380.....	TÆTNINGSRING 40/17/7	1	1		
24	900.620.....	KUGLELEJE 40/17/12	1	1		
25	902.383.....	TÆTNINGSRING 40/22/7	1	1		
26	900.6233.....	KUGLELEJE 40/17/12	1	1		

* KUN FOR SVINGHJULSMAGNET 349.1.50.000.0 BOSCH 0 212 112 061 RB1-6V/17W + FOR INDSUGNINGSRØR UDFØRELSE B *** UDEN STEMPEL-PIND OG LÅSERINGE ' EFTER BEHOV

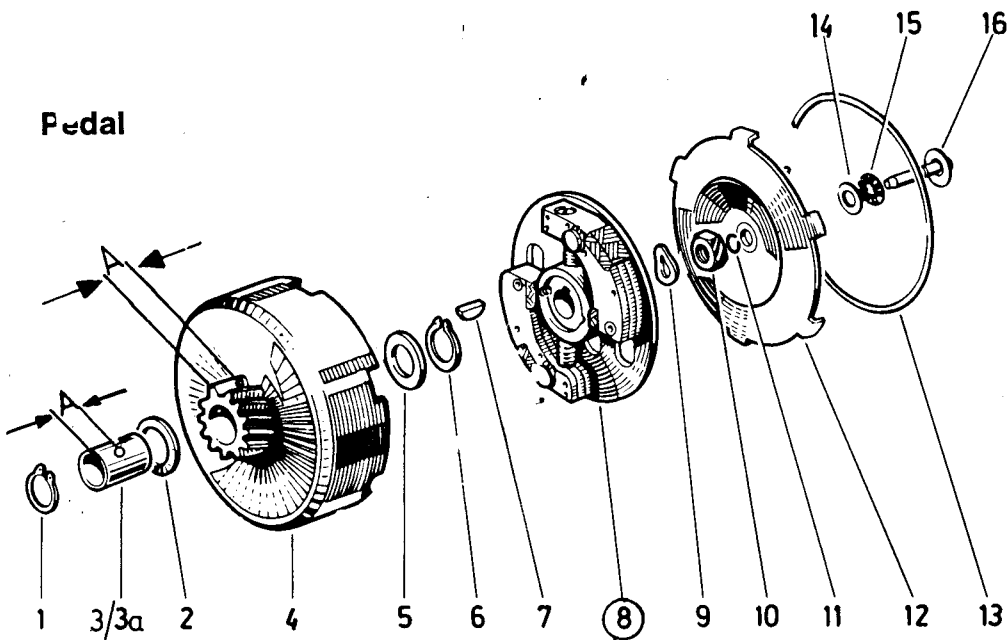
Udførelse I



Udførelse II

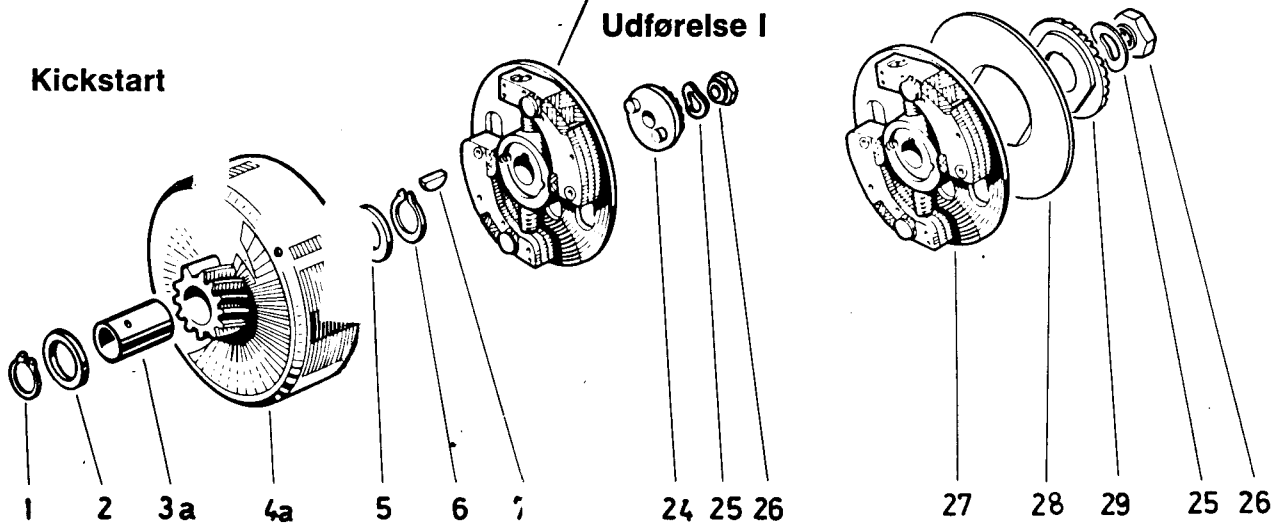


Pedal



Udførelse II

Kickstart



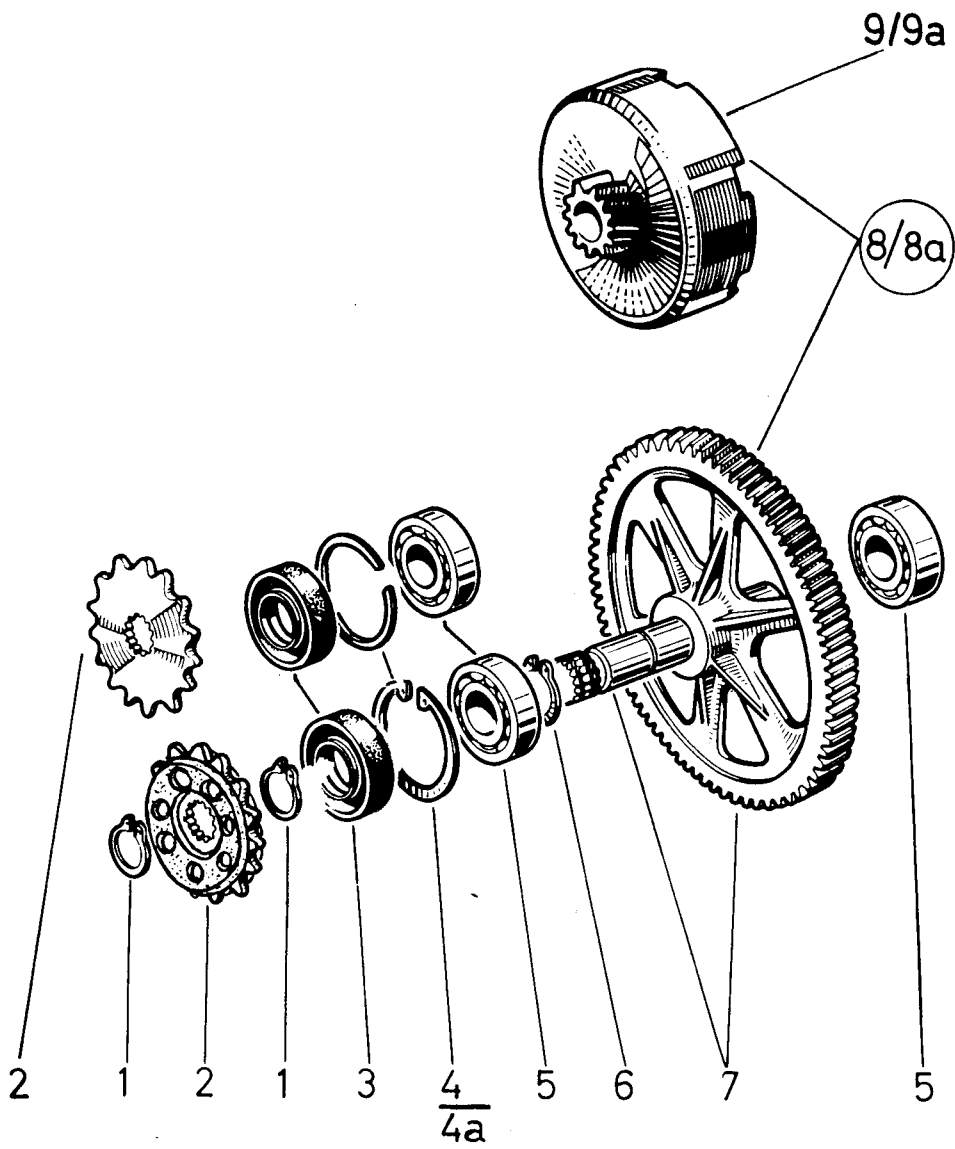
1 - PEDALUDFØRELSE 3 -
2 - KICKSTARTERUDFØRELSE 4 -

KOBLING

FIG. NR.	RESERVE	LNUMMER	BETEGNELSE	STYK-KØRETØJ			
				1	2	3	4
1	900.4617		SEEGERRING A17	1	1		
2	901.3943		PÅLØBSSKIVE 24/17/1,1	1	1		
2	901.3927		PÅLØBSSKIVE 24/17/1,3	1	1		
2	901.3923		PÅLØBSSKIVE 24/17/1,5	1	1		
2	901.3928		PÅLØBSSKIVE 24/17/1,7	1	1		
			EFTER BEHOV				
3	349.1.12.011.1		LEJEBØSNING 17/15/22 **	1	-		
3A	349.2.12.011.1		LEJEBØSNING 17/15/22 ***	1	1		
4	349.3.12.102.1		KOBLINGSTROMLE, 21 TÆNDER *	1	-		
4A	349.2.12.302.2		KOBLINGSTROMLE, 21 TÆNDER *	-	1		
5	901.3963		UDLIGNINGSSKIVE 22/15/1,1	1	1		
5	901.3929		UDLIGNINGSSKIVE 22/15/1,3	1	1		
5	901.3924		UDLIGNINGSSKIVE 22/15/1,5	1	1		
5	901.3930		UDLIGNINGSSKIVE 22/15/1,7	1	1		
5	900.3028		UDLIGNINGSSKIVE 22/15/1,8	1	1		
5	901.3942		UDLIGNINGSSKIVE 22/15/1,9	1	1		
5	901.3949		UDLIGNINGSSKIVE 22/15/2,1	1	1		
			EFTER BEHOV				
6	901.4619		SEEGERRING A15	1	1		
7	2.340		NOT 3X5	1	1		
8	349.1.12.04.0		KOBLINGSNAV KPL.	1	1		
9	900.3210		FJEDERSKIVE B10,5	1	-		
10	900.201		SEKSKANTMØTRIK M10X1,8 HØJ	1	-		
11	900.4635		TRÅDRING 5,1X0,8	1	-		
12	349.1.12.008.1		KOBLINGSDÆKSEL	1	-		
13	349.1.12.009.1		FJEDERRING	1	-		
14	349.1.12.015.1		PÅLØBSSKIVE 15/5/1	1	-		
15	900.6840		NÅLELEJE 6,4X17,2X1,984	1	-		
16	349.1.12.014.1		TRYKSTIFT 25,0 MM LANG	'	-		
16	349.5.12.014.1		TRYKSTIFT 24,5 MM LANG	'	-		
16	349.6.12.014.1		TRYKSTIFT 23,4 MM LANG	'	-		
17	900.4606		SEEGERRING A6	1	-		
18	349.1.12.031.1		KOBLINGSARM	1	-		
18A	349.1.12.331.1		KOBLINGSARM	1	-		
19	349.2.12.022.1		FJEDER, 17 MM UDVENDIG Ø ++	1	-		
19A	349.3.12.022.1		FJEDER, 17 MM UDVENDIG Ø +	1	-		
20	900.3883		O-RING 6/9/1,5 ++	1	-		
20A	900.3793		O-RING 9,2/14/2,5 +	1	-		
21	349.2.12.028.1		KOBLINGSAKSEL, 10 Ø	1	-		
21A	349.3.12.028.1		KOBLINGSAKSEL, 14 Ø	1	-		
22	900.4693		SEEGERRING A10 ++	1	-		
22A	900.4766		SEEGERRING A12 +	1	-		
23	900.1221		GUMMISKIVE 20/7,8/2	1	-		
24	349.1.12.329.1		MEDBRINGER 26 TÆNDER	-	1		
25	900.325		FJEDERSKIVE B13,5	-	1		
26	349.1.12.333.1		SPECIALMØTRIK M10X1	-	1		
27	349.2.12.304.0		KOBLINGSNAV KPL.	-	1		
28	349.1.12.305.1		TALLERKENFJEDER, 84 Ø	-	1		
29	349.3.12.329.1		MEDBRINGER 26 TÆNDER	-	1		

* LEVERES OGSÅ PARRET MED PRIMÆRTANDHJULET, SE SIDE 4 GEARKASSE
 ** A - 6,0 MM *** A - 10,5 MM + I FORBINDELSE MED KOBLINGS-
 AKSEL FIG.NR. 21A, 14 Ø ++ I FORBINDELSE MED KOBLINGSAKSEL FIG.
 NR. 21, 10 Ø ' EFTER BEHOV

Ge rkasse



1 - PEDALUDFØRELSE 3 -
 2 - KICKSTARTERUDFØRELSE 4 -

GEARKASSE

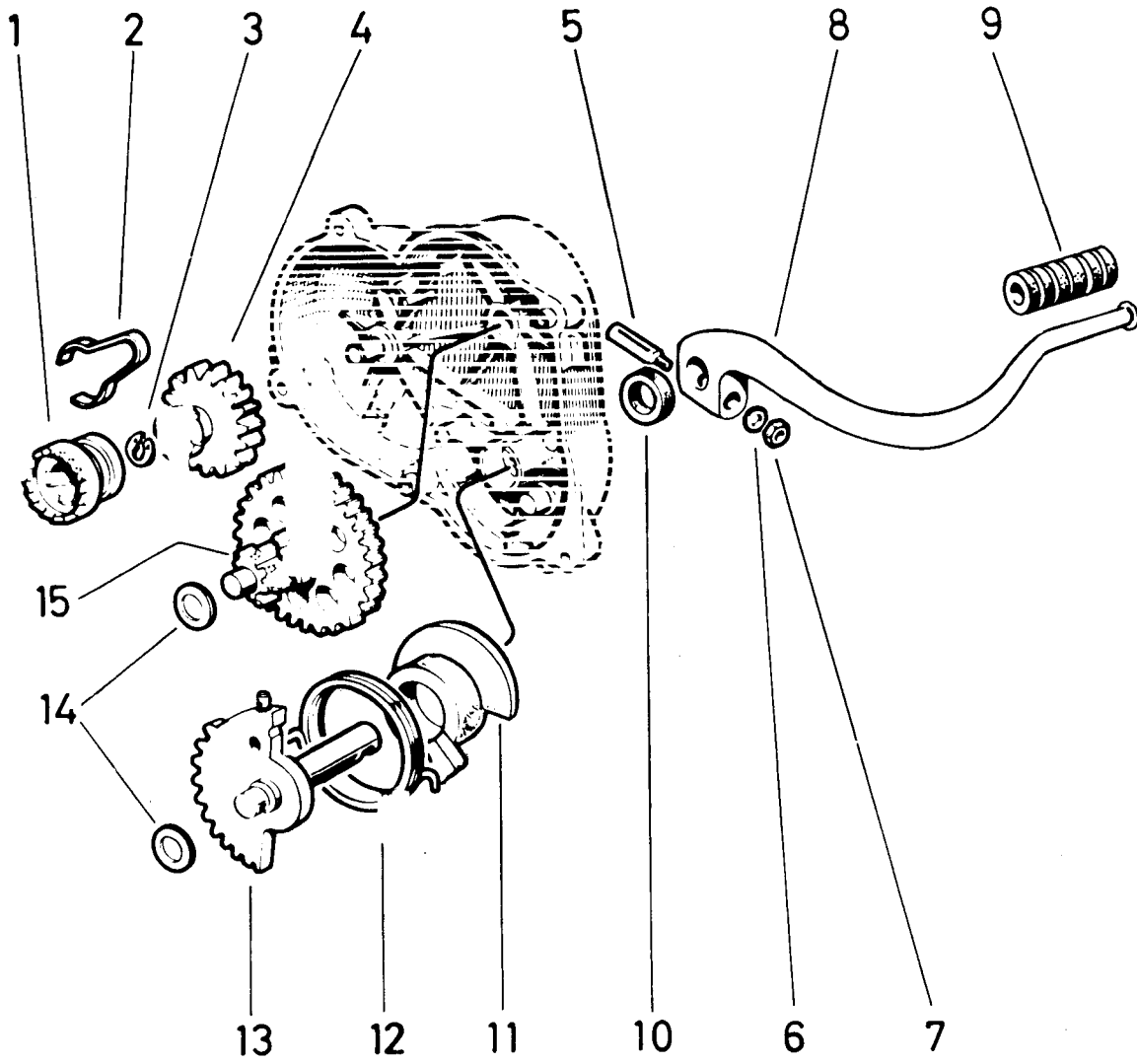
FIG. NR.	RESERVEDELNUMMER	BETEGNELSE	STYK-KØRETØJ			
			1	2	3	4
1	900.4616.....	SEEGERRING A16	2	2		
2	56.1.1322.....	KÆDEHJUL, 13 TÆNDER	'	'		
2	349.1.13.113.2...	KÆDEHJUL, 13 TÆNDER	'	'		
3	9...3801.....	TÆTNINGSRING 40/17/7	1	1		
4	900.4740.....	SEEGERRING B40	1	-		
4A	901.465.....	FJEDERRING 40 Ø *	1	1		
5	900.620.....	KUGLELEJE 40/17/12	2	2		
6	900.461.....	SEEGERRING A17	1	1		
7	HOVEDAKSEL KPL. MED TANDHJUL (106 TÆNDER) **	-	-		
8	349.3.13.120.0...	PRIMÆRTRANSMISSION KPL. (21/106 TÆNDER) *** +	1	-		
8A	349.2.13.320.0...	PRIMÆRTRANSMISSION KPL. (21/106 TÆNDER) *** +	-	1		
9	349.3.12.102.2...	KOBLINGSTROMLE, 21 TÆNDER	1	-		
9A	349.2.12.302 2...	KOBLINGSTROMLE, 21 TÆNDER	-	1		

KÆDEHJUL 'ØKONOMIDEL'

2 13.004..... KÆDEHJUL, 13 TÆNDER ' '

* FRA 0 MED MOTORNUMMER 9905702 ** LEVERES KUN PARRET MED
 KOBLING RØMLE *** BESTÅR AF KOBLINGSTROMLE OG HOVEDAKSEL KPL.
 MED TAN JUL + I FORBINDELSE MED LEJEBØSNING 349.2.12.011.1
 ' EFTER EHOV

Kic starter



1 -
2 -

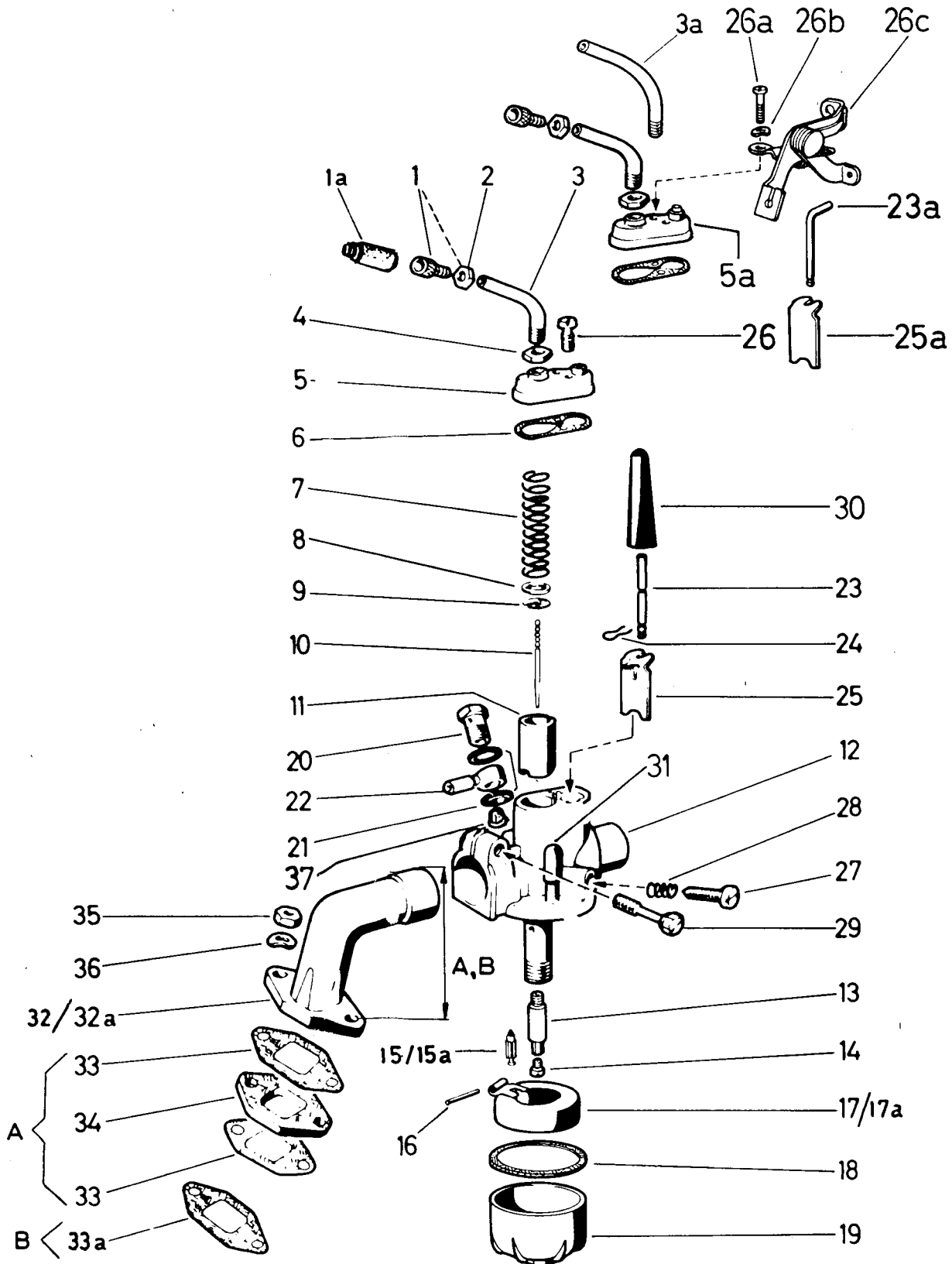
3 -
4 -

KICKSTARTER

FIG. NR.	RESERVEDELNUMMER	BETEGNELSE	STYK-KØRETØJ			
			1	2	3	4
1	349.1.13.328.1...	MEDBRINGER 26 TÆNDFR, 18,0 LANG	1			
2	329.1.13.034.1...	BREMSEFJEDER	1			
3	901.4668.....	SEEGERRING A11	1			
4	349.1.13.327.1...	TANDHJUL 18 TÆNDER	1			
5	364.2.13.342.0...	KILEBOLT KPL. 64 LANG (MED DELE FIG.NR. 6 OG 7)	1			
6	90 .3926.....	SKIVE 6,5/14,0/2,0	1			
7	900.2909	SEKSKANTMØTRIK 1/4	1			
8	349.3.13. 0.1...	KICKSTARTERARM	1			
9	51.1.133'	FODGUMMI	1			
10	902.3832	TÆTNINGSRING 16/25/7	1			
11	349.2.13.338.1...	FJEDERHOLDER	1			
12	349.1.13.336.1...	FJEDER	1			
13	349.2.13.332.0...	AKSEL MED SEGMENT	1			
14	349.1.13.339.1...	PÅLØBSSKIVE 22/14,1/1,0	2			
14	349.2.13.339.1...	PÅLØBSSKIVE 22/14,1/0,6	'			
15	349.1.13.330.2...	MELLEMAKSEL 30/8 TÆNDER	1			

* EFTER BEHOV

Karburator



1 -
2 -

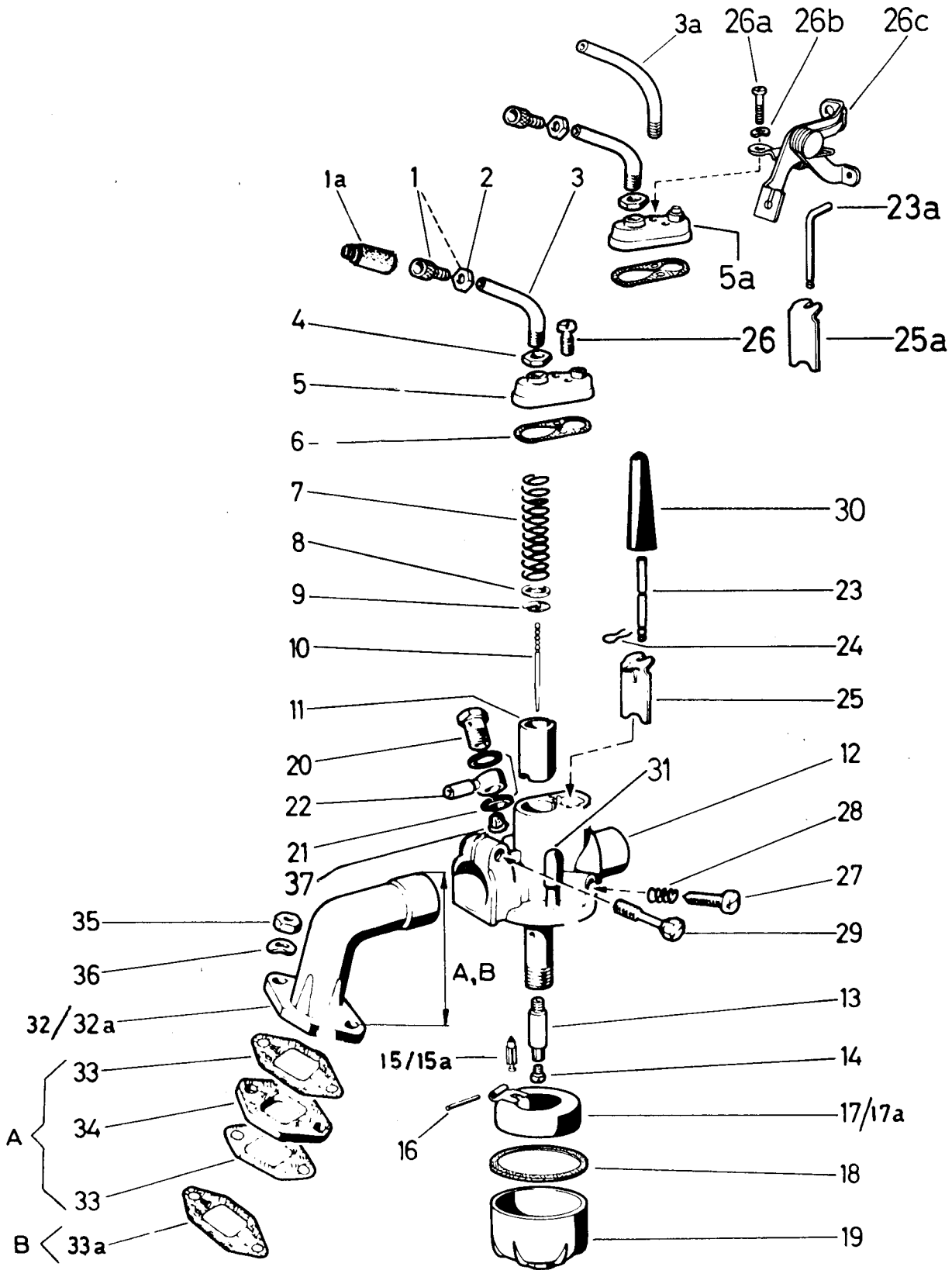
3 -
4 -

KARBURATOR

FIG. NR.	RESERVEDELNUMMER	BETEGNELSE	STYK-KØRETØJ			
			1	2	3	4
-	34 .3.15.301.0...	KARBURATOR KPL. (BING 1/12, DYSE 54)	1			
1	050.1520.	SPECIALSKRUE M5X0,75	1			
1A	337.1.15. 0.1...	BESKYTTELSESKAPPE	1			
2	900.2115.	SEKSKANTMØTRIK 8M5X0,75	1			
3	350.1.15 8.1...	RØRBØJNING	1			
3A	349.1.15.018.1...	RØRBØJNING	1			
4	26779.....	SEKSKANTMØTRIK 8M6X0,75	1			
5	349.1.15.019.1...	DÆKSEL	1			
5A	349.1.15.219.1...	DÆKSEL	1			
6	349.1.15.029.1...	PAKNING	1			
7	362.1.15.031.1...	FJEDER, 52 LANG	1			
7	362.2.15.031.1 ..	FJEDER, FORSTÆRKET UDFØRELSE 61 LANG				
8	362.1.15.014.1...	SKIVE 13 Ø, 0,5 TYK	1			
9	362.1.15.013.1...	KLEMFJEDER	1			
10	364.4.15.516.1...	DYSENAL, 36,5 LANG, 1 KENDERILLER	1			
10	330.1.15.016.1...	DYSENAL, 36,5 LANG, 2 KENDERILLER	1			
11	349.1.15.015.1...	GASSPLÆLD	1			
12	349.3.15.301.0/01	KARBURATORHUS KPL. (MED DELE FIG. NR. 15A, 16, 17A, 18 OG 19)	1			
13	349.1.15.008.1/22	NÅLEDYSE 2,22	1			
14	362.1.15.009.1/54	HOVEDDYSE 54, M3,5	1			
14	362.1.15.009.1***	HOVEDDYSE 50, 52, 54, 56, 58, 60 62, 64, 66, 68 OG 70				
15	34 .1.15.026.1...	SVØMMERNÅL	1			
15A	362.2.15 16.2...	SVØMMERNÅL MED VITON KEGLE	1			
16	362.1.15 7.1...	STIFT 1,5 Ø, 17 LANG	1			
17	362.1.15 15.2...	SVØMMER	1			
17A	362.2.15...25.2...	SVØMMER **	1			
19	362.1.15.028.1...	PAKNING 45/41/1,5	1			
19	362.1.15.024.1...	SVØMMERHUS M12X1	1			
20	320.1.15.039.1...	SPECIALSKRUE M8X0,75	1			
21	900.3702.....	PAKNINGSRING A8,0/12,0/1,0	2			
22	320.1.15.038.1...	TILSLUTNING	1			
23	349.2.15.063.1...	TRYKSTIFT	1			
23A	349.1.15.263.1 ..	TRYKSTIFT	1			
24	362.1.15.064.	KLEMFJEDER	1			
25	349.1.15.065.1...	CHOKERSPJÆLD	1			
25A	349.1.15.265.1...	CHOKERSPJÆLD	1			
26	050.1535.....	KÆRVSKRUE M4X10	2			
26A	331.1.15.035.1...	KÆRVSKRUE M4X14	2			
26B	900.3202.....	FJEDERSKIVE B4,0	2			
26C	349.1.15.036.2...	CHOKERMEKANISME	1			
27	349.1.15.011.1...	STILLESKRUE M5X16	1			
28	349.1.15.012.1...	FJEDER, 12 LANG	1			
29	349.1.15.013.1...	SPECIALSKRUE M6	1			
30	349.1.15.047.1...	FØRLÆNGERSTYKKE	1			
31	349.2.15.001.2/01	TIPPER KPL. (MED FJEDER OG SPLIT)	1			
32	INDSUGNINGSRØR, TIL UDFØRELSE A 49,5 HØJ *	1			
32A	349.2.15 30.1...	INDSUGNINGSRØR, TIL UDFØRELSE B 52,0 HØJ	1			

* UDGÅET OG ERSTATTES AF UDFØRELSE B ** I FORBINDELSE MED
RESERVEDEL FIG. NR. 15A *** DYSENUMMER BEDES VENLIGST OPGIVET
EFTER BEHOV

Karburator



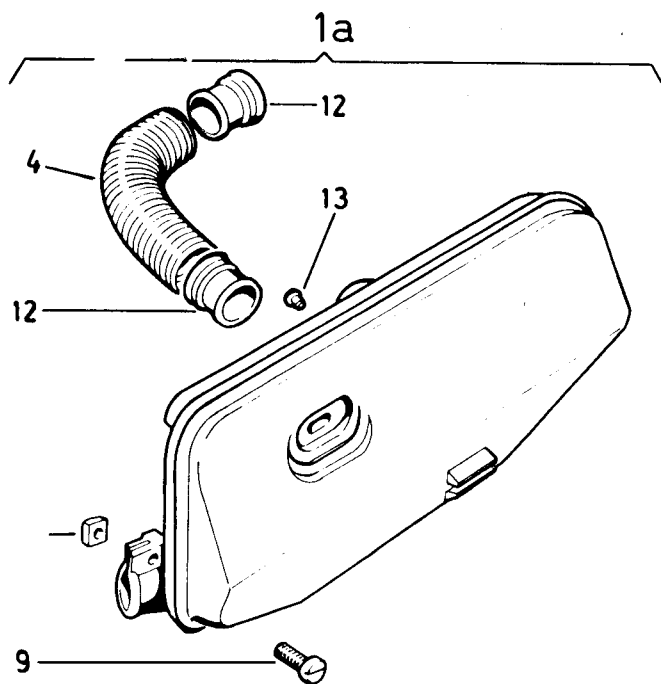
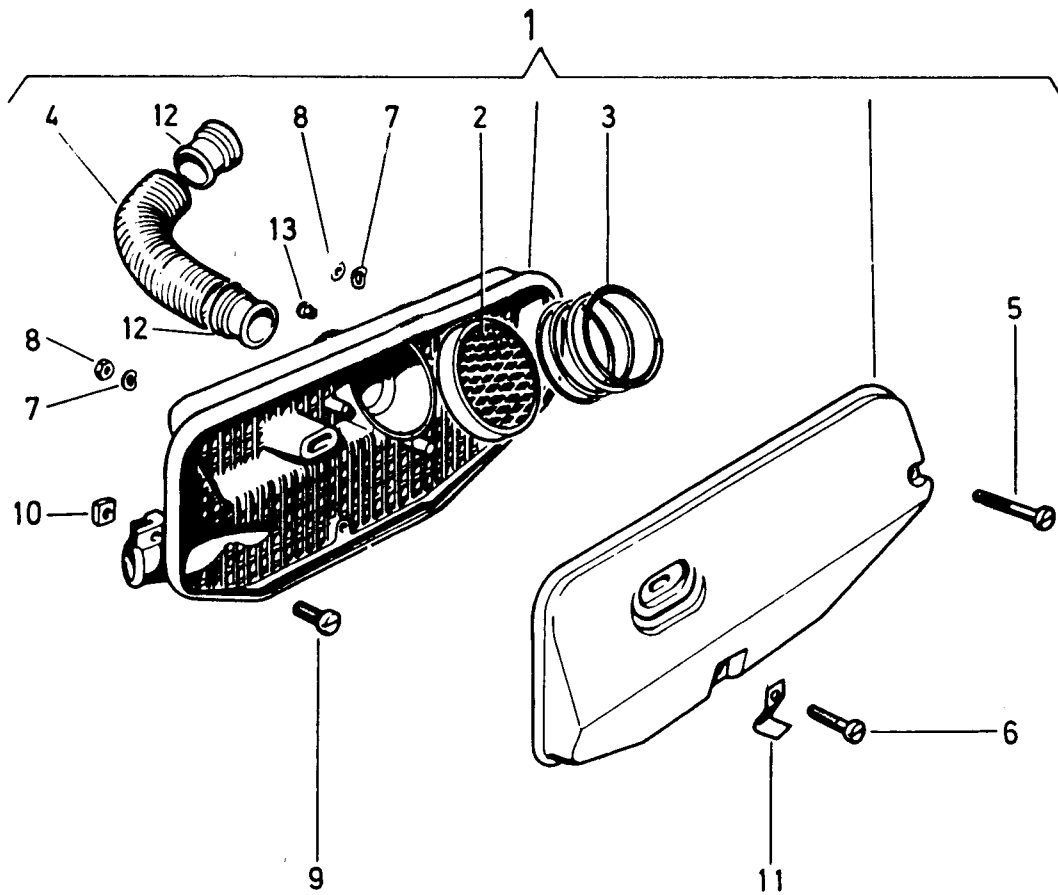
1 -
2 -

3 -
4 -

KARBURATOR

FIG. NR.	RESERVEDEL NUMMER	BETEGNELSE	STYK-KØRETØJ			
			1	2	3	4
33	349.1.15.022.1...	PAKNING 0,3, TIL UDFØRELSE A	2			
33A	349.1.15.122.1...	PAKNING 0,6, TIL UDFØRELSE B	2			
34	349.3.15.021.1...	PAKNING 3 TYK, TIL UDFØRELSE A	1			
35	24773.....	SEKSKANTMØTRIK M6	2			
36	900.3213.....	FJEDERSKIVE B6,4	2			
37	362.1.15.037.2...	FILTER	1			

Indsugningslyddæmper



1 -
2 -

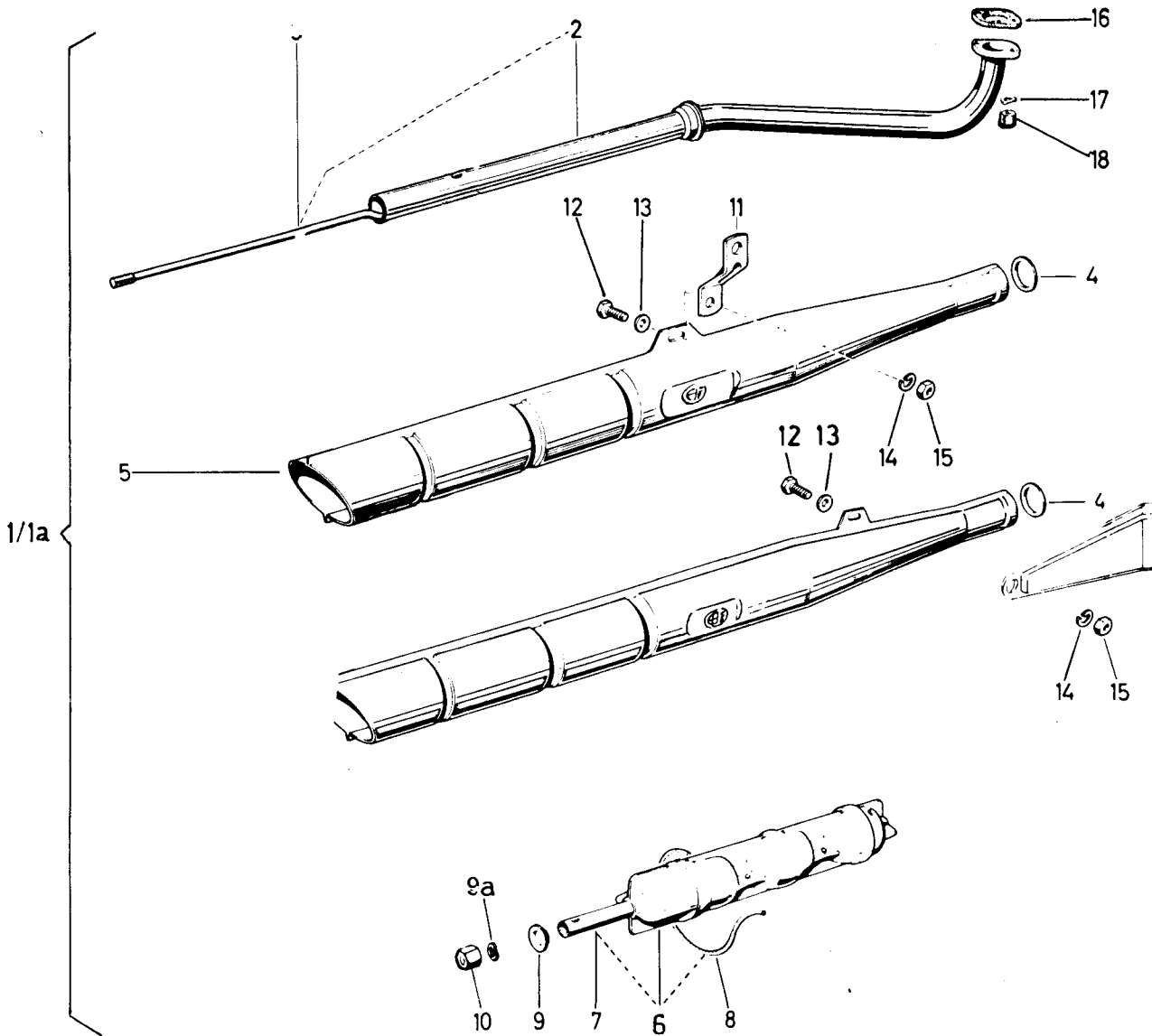
3 -
4 -

INDSUGNINGSLYDDÆMPER

FIG. NR.	RESERVEDELNUMMER	BETEGNELSE	STYK-KØRETØJ			
			1	2	3	4
1	INDSUGNINGSLYDDÆMPER KPL. *	-			
1A	349.3.15.070.0...	INDSUGNINGSLYDDÆMPER KPL.	1			
2	050.1540.2.....	LUFTFILTER	1			
3	250.1327.....	FJEDER	1			
4	900.0933/01.....	DAMPERRØR 28,50/240, 130 LANGT	1			
5	90 .1308.....	KÆRVSKRUE AM5X30	1			
6	18156... ..	KÆRVSKRUE M5X25	1			
7	900.3205	FJEDERSKIVE B5,0	2			
8	900.2105	SEKSKANTMØTRIK M5	2			
9	900.1320	KÆRVSKRUE M6X20	1			
10	900.2206.....	FIRKANTMØTRIK M6	1			
11	349.1.63.005.1...	HCLDER	1			
12	349.1.15.074.1...	LUFTDYSE	2			
13	367.1.30.004.1...	PROP	1			

* LEVERES IKKE MERE. ERSTATTES AF FIG. NR. 1A

Lydpotte



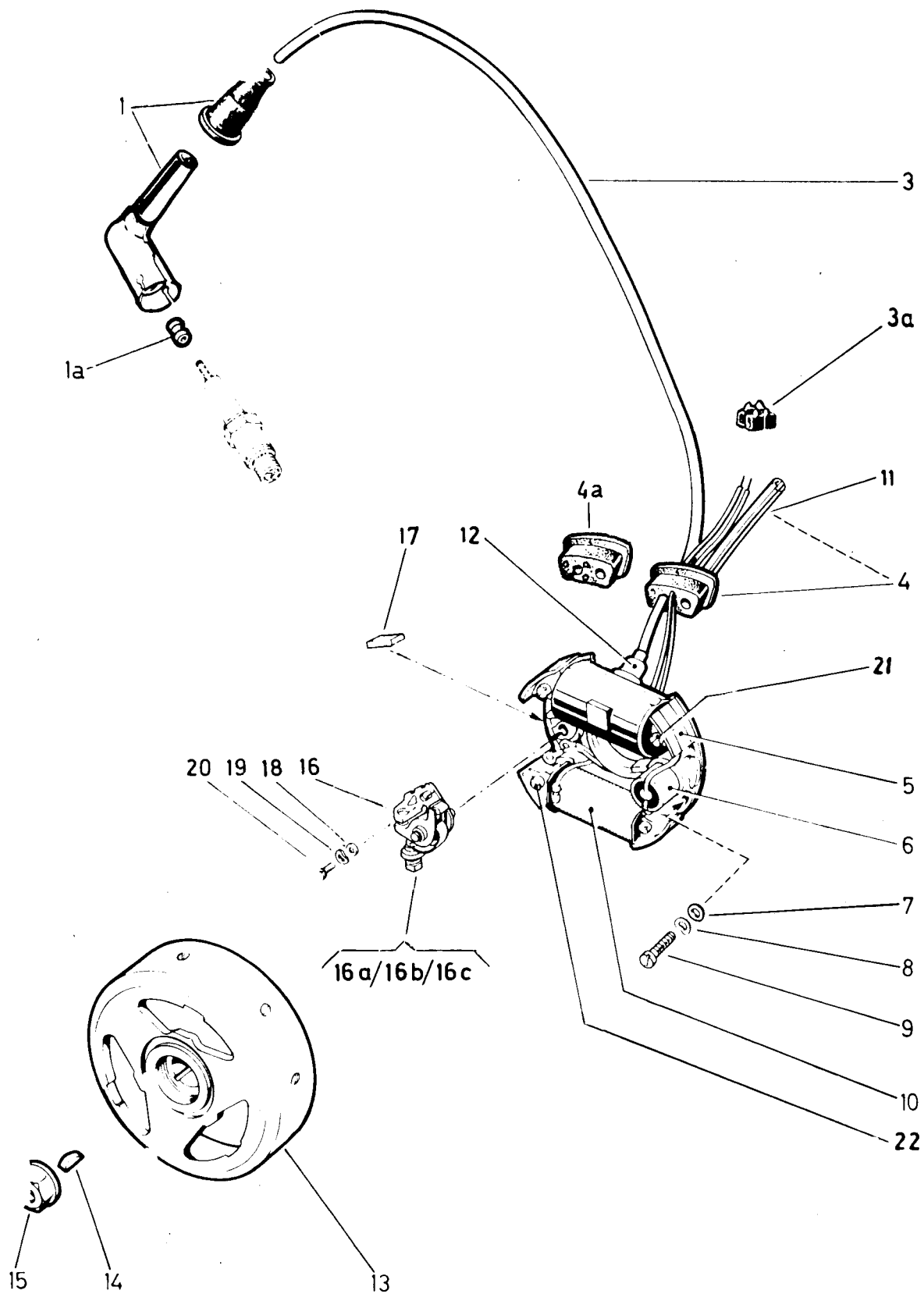
1 - U DEN BAGHJULSAFFJEDRING 3 -
 2 - MED BAGHJULSAFFJEDRING 4 -

LYDPOTTE

FIG. NR.	RESERVEDELNUMMER	BETEGNELSE	STYK-KØRETØJ			
			1	2	3	4
1	349.4.16.000.0...	LYDPOTTE KPL.(MED DELE FIG. NR. 2 TIL 10)	1	-		
1A	349.2.16.500.0...	LYDPOTTE KPL.(MED DELE FIG. NR. 2 TIL 10)	-	1		
2	349.4.16.001.2...	UDSTØDSRØR(MED DEL FIG. NR. 3)	1	1		
3	349.3.16.014.1...	BOLT M7, 295 LANG	1	1		
4	349.1.16.019.1...	PAKNING 34/26/2	1	1		
5	349.1.16.00.2...	KAPPE	1	-		
5A	349.1.16.00.2...	KAPPE	-	1		
6	349.1.16.011.9...	INDSATS KPL.(MED DELE FIG. NR. 7 OG 8)	1	1		
7	349.1.16.013.1...	AFGANGSRØR, 102 LANGT	1	1		
8	253.1635/02.....	ASBESTSNOR 30, 165 LANG	1	1		
9	349.1.16.018.1...	SKIVE 16/7,5/3	1	1		
9A	900.3207.....	FJEDERSKIVE B7,0	1	1		
10	900.2975.....	SIKRINGSMØTRIK M7	1	1		
11	349.1.16.015.1...	OPHÆNG	1	-		
12	900.1130.....	SEKSKANTSKRUE M7X16	1	1		
13	24796.....	SKIVE 7,4/14,0/1,5	1	1		
14	29189.....	FJEDERSKIVE R7,1	1	1		
15	24774.....	SEKSKANTMØTRIK M7	1	1		
16	050.1615.....	UDSTØDSPAKNING	1	1		
17	900.3213.....	FJEDERSKIVE B6,4	2	2		
18	902.2919.....	SEKSKANTMØTRIK M6, 8 HØJ MESSING	2	2		

• EFTER BEHOV

Svinghjulsmagnet



1 - FOR MAXI 1P OG 1K
2 -

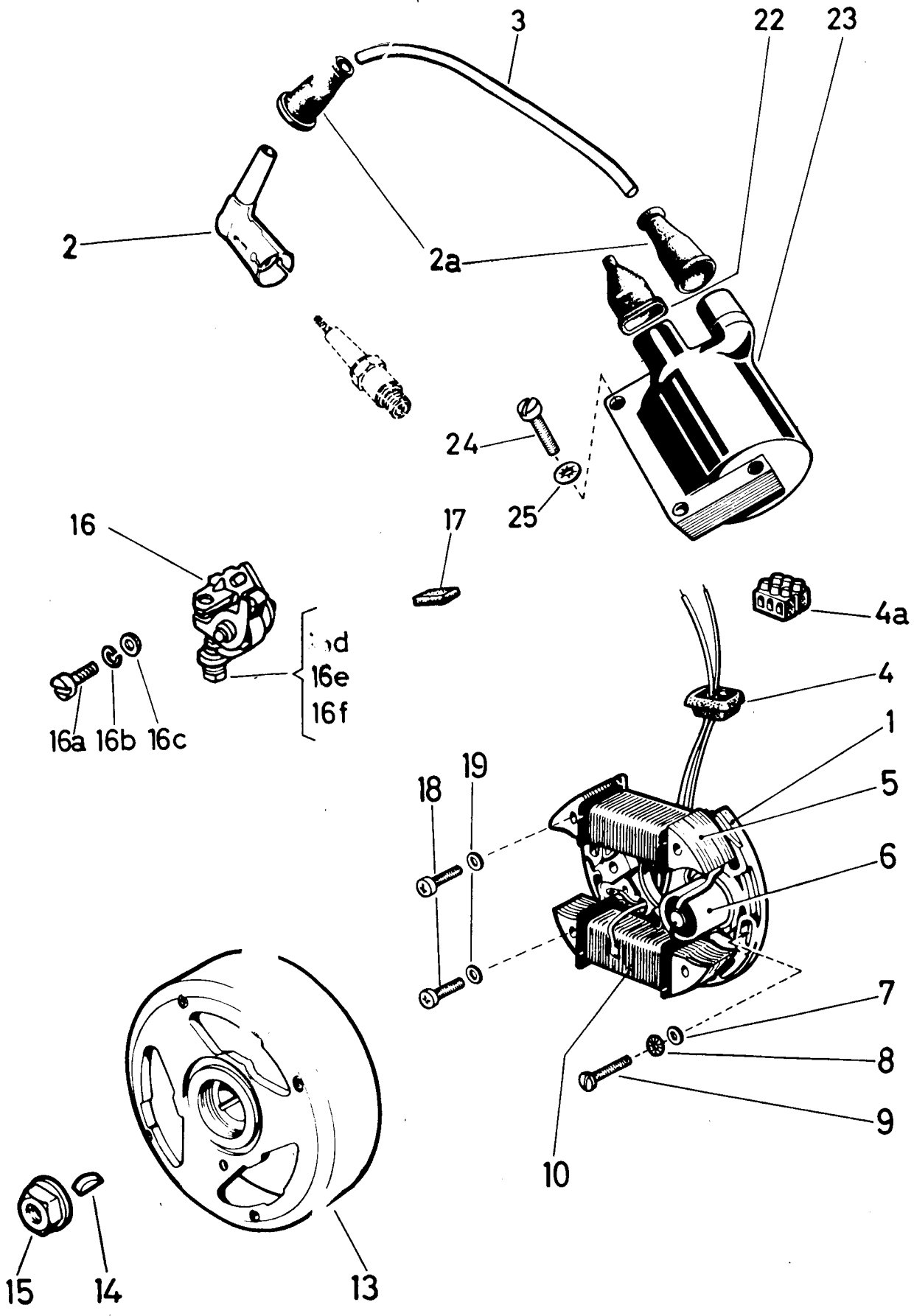
3 -
4 -

SVINGHJULSMAGNET

FIG. NO.	RESERVEDELNUMMER	BETEGNELSE	STYK-KØRETØJ			
			1	2	3	4
-	349.1.50.000.0...	SVINGHJULSMAGNET KPL. (BOSCH 0 212 112 061 RB1 - 6V 17W)*	1			
-	349.2.50.000.0...	SVINGHJULSMAGNET KPL. (BOSCH 0 212 112 062 RB1 - 6V 17W)**	1			
-	349.1.50.000.0/01	GRUNDPLADE KPL.	1			
-	350.4.50.100.0/02	GRUNDPLADE LØS	1			
1	350.9.52.005.0...	STØJDÆMPNINGSHÆTTE MERIT	1			
-	350.2.52.007.1...	HÆTTE	1			
-	350.7.52.005.0/02	HÆTTE FOR STØJDÆMPNINGSHÆTTE (BOSCH 0 356 351 023)	1			
1A	901.2932	MØTRIK M4 TIL TÆNDRØR	1			
3	050.5207 2	TÆNDKABEL 50, 350 LANGT	1			
3	050.5207 3	TÆNDKABEL 50, 380 LANGT	1			
3A	57.001/02	SAMLEMUFFE, 2 RÆKKER	1			
4	349.1.10.010.0...	GENNEMFØRINGSMUFFE KPL. (MED DEL FIG. NR. 11)	1			
4A	349.2.10.810.0...	GENNEMFØRINGSMUFFE	1			
5	349.2.50.012.2...	TÆNDSPOLE	1			
6	302.1.50.013.2...	KONDENSATOR	1			
7	900.3951	SKIVE 4,3/10,0/1,0	3			
8	900.3202	FJEDERSKIVE B4,0	3			
9	27458	KÆRVSKRUE AM4X15	3			
10	360.2.50.011.2...	LYSSPOLE 6V 17W	1			
11	25597/01	SLANGE, 110 LANG	1			
12	360.2.50.019.1...	HÆTTE	1			
13	349.1.50.010.2...	SVINGHJUL *	1			
13	349.2.50.010.2...	SVINGHJUL **	1			
14	900.4503	NOT 3X3,7	1			
15	901.2943	SEKSKANTMØTRIK M10X1	1			
16	302.3.50.015.0...	KONTAKTSÆT	1			
16A	900.1133	SEKSKANTSKRUE M3X10	1			
16B	900.3203	FJEDERSKIVE R3,6	1			
16C	2 70	SEKSKANTMØTRIK M3	1			
17	364.4.50 18.1...	SMØREFILT	1			
18	24793	SKIVE 4,3/9,0/1,0	1			
19	900.3202	FJEDERSKIVE B4,0	1			
20	28881	KÆRVSKRUE M4X10	1			
21	23393	KÆRVSKRUE M4X20	2			
21	900.3202	FJEDERSKIVE B4,0	2			
22	900.1329	KÆRVSKRUE AM4X25	2			
22	900.3202	FJEDERSKIVE B4,0	2			

* EFTER BEHOV * I FORBINDELSE MED KRUMTAP 349.1.10.015.0
** I FORBINDELSE MED KRUMTAP 349.1.10.115.0

Svinghjulsmagnet
(med udvendig tændspole)



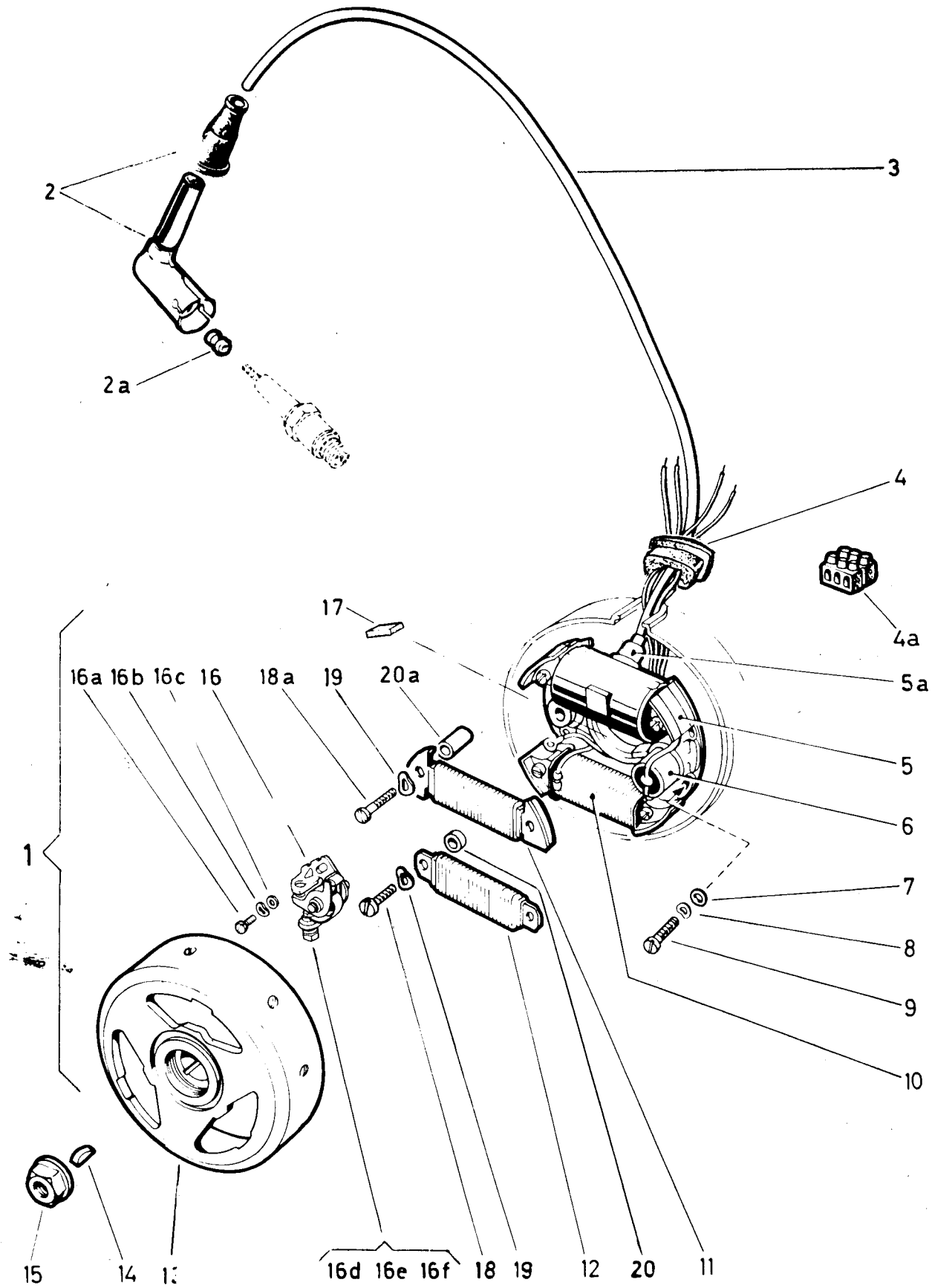
1 -
2 -

3 -
4 -

SVINGHJULSMAGNET MED UDVENDIG TÆNDSPOLE

FIG. NR.	RESERVEDELNUMMER	BETEGNELSE	STYK-KØRETØJ			
			1	2	3	4
-	349.1.50.300.0...	SVINGHJULSMAGNET KPL. (BOSCH 0 212 126 004)	1			
1	349.1.50.300.0/01	GRUNDPLADE KPL.	1			
-	350.4.50.100.0/02	GRUNDPLADE LØS	1			
2	350.9.52.005.0...	STØJDÆMPNINGSHÆTTE MERIT	1			
2A	350.2.52.007.1...	HÆTTE	2			
3	900.0717/03.....	TÆDKABEL 7 Ø, 600 LANGT	1			
4	349.2.10.810.0...	GENNEMFØRINGSMUFFE KPL.	1			
4A	57.001/03.....	SAMLEMUFFE 3 RÆKKER	1			
5	349.1.50.312.2...	GENERATORSPOLE (TÆNDING)	1			
6	302.1.50.013.2...	KONDENSATOR	1			
7	90 3951.....	SKIVE 4,3/10,0/1,0	3			
8	90.3202.....	FJEDERSKIVE B4,0	3			
9	27458.....	KÆRVSKRUE AM4X15	3			
10	360.2.50. 1.2...	LYSSPOLE 6V 17W	1			
13	349.1.50. 0.2...	SVINGHJUL	1			
14	900.4503.....	NOT 3X3,7	1			
15	901.2943.....	SEKSKANTMØTRIK M10X1	1			
16	302.3.50.015.0...	KONTAKTSÆT	1			
16A	28881.....	KÆRVSKRUE M4X10	1			
16B	900.3202.....	FJEDERSKIVE B4,0	1			
16C	24793.....	SKIVE 4,3/9,0/1,0	1			
16D	900.1133.....	SEKSKANTSKRUE M3X10	1			
16E	900.3203.....	FJEDERSKIVE R3,5	1			
16F	24770.....	SEKSKANTMØTRIK M3	1			
17	364.4.50.618.1...	SMØREFILT	1			
18	900.1329.....	KÆRVSKRUE AM4X25	4			
19	900.3202.....	FJEDERSKIVE B4,0	4			
22	902.0745.....	HÆTTE	2			
23	904.0759.....	TÆNDSPOLE	1			
24	900.1214.....	KÆRVSKRUE AM5X20	2			
25	900.3255.....	FJEDERSKIVE T5,3	2			

**Svinghjulsmagnet
(med stoplys- og induktiv baglysspole)**



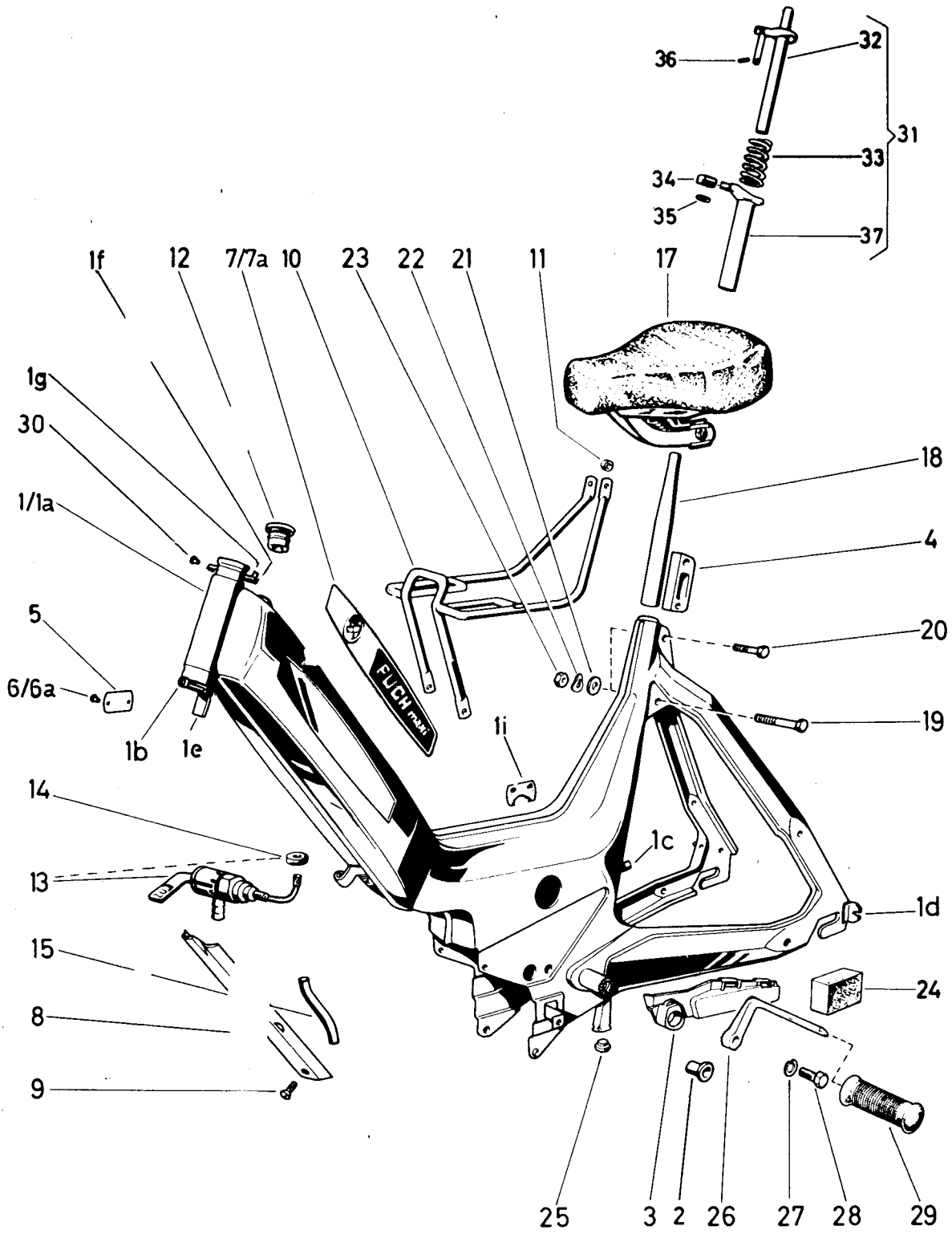
1 - FOR MAXI IKL OG KSL 3 -
 2 - 4 -

SVINGHJULSMAGNET MED STOPLYS- OG INDUKTIV BAGLYSSPOLE

FIG. NR.	RESERVEDELNUMMER	BETEGNELSE	STYK-KØRETØJ			
			1	2	3	4
1	349.3.50.100.0...	SVINGHJULSMAGNET KPL. (BOSCH 0 212 122 038)	1			
-	350.4.50.100.0/01	GRUNDPLADE KPL.	1			
-	350.4.50.100.0/02	GRUNDPLADE LØS	1			
2	350.9.52.005.0...	STØJDÆMPINGSHÆTTE MERIT	1			
-	350.2.52.007.1...	HÆTTE	1			
-	350.7.52.005.0/02	HÆTTE FOR STØJDÆMPNINGSHÆTTE (BOSCH 0 356 351 023)	1			
2A	901.2932.....	MØTRIK M4 TIL TÆNDRØR	1			
3	050.5207/02.....	TÆNDKABEL 50, 350 LANGT	1			
4	349.2.10.910.1...	GENNEMFØRINGSMUFFE	1			
4A	57 001/04.....	SAMLEMUFFE 4 RÆKKER	1			
5	36 14.50.512.2...	TÆNDSPOLE	1			
5A	360.2.50.09.1...	HÆTTE	1			
6	500.2.50.03.2...	KONDENSATOR	1			
7	900.3951.....	SKIVE 4,3/10,0/1,0	3			
8	900.3202.....	FJEDERSKIVE B4,0	3			
9	27458.....	KÆRVSKRUE AM4X15	3			
10	350.4.50.111.2...	FORLYSSPOLE 6V 15W	1			
11	360.5.50.014.2...	STOPLYSSPOLE 6V 5W	1			
12	350.3.50.119.2...	BAGLYSSPOLE 6V 3W	1			
13	349.3.50.110.2...	SVINGHJUL	1			
14	900.4503.....	NØT 3X3,7	1			
15	901.2943.....	SEKSKANTMØTRIK M10X1	1			
16	302.3.50.015.0...	KONTAKSÆT	1			
16A	28881.....	KÆRVSKRUE M4X10	1			
16B	900.3202.....	FJEDERSKIVE B4,0	1			
16C	24793.....	SKIVE 4,3/9,0/1,0	1			
16D	900.1133.....	SEKSKANTSKRUE M3X10	1			
16E	900.3203.....	FJEDERSKIVE R3,6	1			
16F	24770.....	SEKSKANTMØTRIK M3	1			
17	364.4.50.618.1...	SMØREFILT	1			
18	900.1333.....	KÆRVSKRUE M4X30	2			
18A	900.1345.....	KÆRVSKRUE M4X35	2			
19	900.3202.....	FJEDERSKIVE B4,0	4			
20	302.2.50.020.1...	AFSTANDSRØR 8/6,5/4,2	2			
20A	302.3.50.020.1...	AFSTANDSRØR 8/12,5/4,2	2			

• EFTER BEHOV

Stel – Benzinhane – S el – Sadelstangsaffjedring



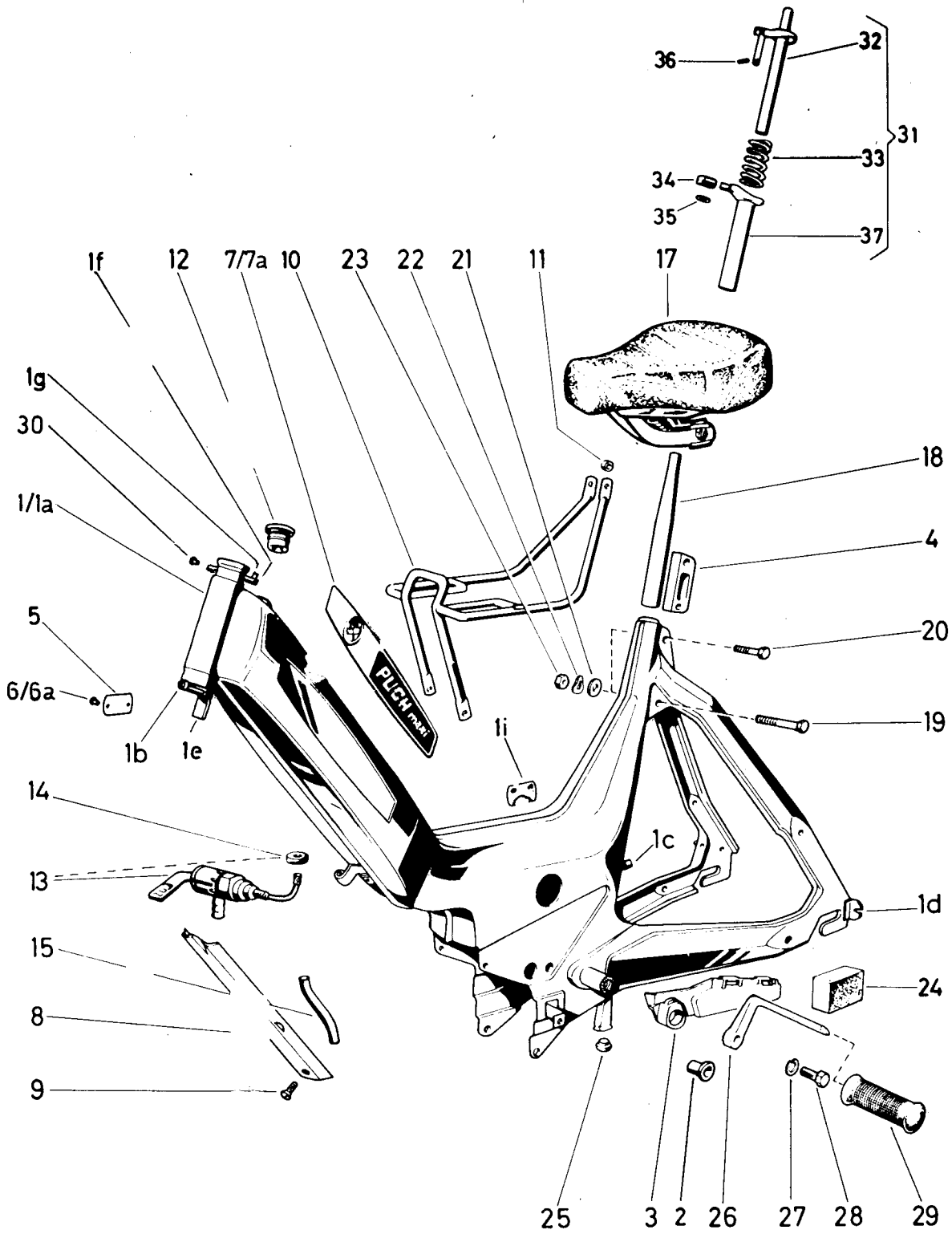
1 - PEDALUDFØRELSE 3 -
 2 - KICKSTARTERUDFØRELSE 4 -

STEL-BENZINHANE-SADEL

FIG. NR.	SERVEDELNUMMER	BETEGNELSE	STYK-KØRETØJ			
			1	2	3	4
1	349.3.20 00.0/ *	STEL KPL. MED KUGLESKÅL **	1	-		
1	349.2.20 00.0/ *	STEL KPL. MED KUGLESKÅL (UDFØRELSE FOR STANGLÅS)	1	-		
1A	349.1.20.300.0/ *	STEL KPL. MED KUGLESKÅL **	-	1		
1A	349.2.20.300.0/ +	STEL KPL. MED KUGLESKÅL (UDFØRELSE FOR STANGLÅS)	-	1		
1B	349.1.20.039.1...	LÅSESTOP	'	'		
1B	349.1.20.038.1...	LÅSESTOP	'	'		
1C	349.3.20.031.1...	GEVINDSTYKKE M5	'	'		
1D	349.1.20.030.'...	VINKEL	'	'		
1E	349.1.20.022.1...	ANSLAG	'	'		
1F	349.3.20.032.2...	GEVINDSTYKKE M7, VENSTRE	'	'		
1G	349.5.20.031.1...	TAP	'	'		
1H	GEVINDSTYKKE M7, HØJRE	'	'		
1I	349.1.20.323.2...	LASK FOR UDVENDIG TÆNDSPOLE	-	'		
2	349.1.42.005.1...	BØSNING 20/16/19 FOR KRANKAKSEL	2	-		
3	349.1.20.035.1...	GLIDESTYKKE	1	1		
4	349.1.20.028.1...	KLEMSTYKKE	1	1		
5	TYPESKILT ***	1	1		
6	365.....	NITTE 2,0ØX3	2	2		
6A	900.4191.....	POPNIITTE 2,5ØX4	2	2		
7	3 5.20.037.0...	TRANSFER, MAXI P, VENSTRE/HØJRE PARVIS	1	-		
7A	349.4.20 37.0...	TRANSFER, MAXI K, VENSTRE/HØJRE PARVIS	-	1		
7A	349.5.20 37.0...	TRANSFER, MAXI K, VENSTRE/HØJRE PARVIS FOR MAHOAGNY	-	1		
8	349.1.20.029.1...	DÆKSKINNE, GRÅ	1	1		
8	349.2.20.029.1...	DÆKSKINNE, SORT	-	1		
9	900.1671.....	KÆRVSKRUE M5X12	1	1		
10	349.1.20.123.2...	BÆREBØJLE	1	1		
11	349.1.20.025.1...	BØSNING 12/8,6/7,5	2	1		
12	349.1.22.020.1...	BENZINDÆKSEL	1	1		
13	349.4.22.030.0...	BENZINHANE KPL.	1	1		
-	349.1.20.019 1...	GEVINDSTYKKE M12X1	'	'		
14	101.2.2234.....	PAKNINGSRING 10,7/8,0/1	1	1		
15	25597/01.....	SLANGE, 110 LANG	1	1		
17	349.1.23.100.0...	SADEL KPL.	1	1		
-	349.1.23.100.0/01	SADELBETRÆK	1	1		
-	349.1.23.100.0/02	SADELBESPÆNDING KPL.	1	1		
18	349.1.23.008.1...	SADELPIND 295 LANG	1	1		
18	349.1.23.003.1/01	SADELPIND 250 LANG	'	'		
19	900.1126.....	SEKSKANTSKRUE M8X50	1	1		
20	22858.....	SEKSKANTSKRUE M8X35	1	1		
21	24306.....	SKIVE 8,4/15,0/1,5	2	2		
22	2 319.....	FJEDERSKIVE R8,1	2	2		
23	2 775.....	SEKSKANTMØTRIK M8	2	2		
24	349.1.20 043.1...	SKUMGUMMITÆTNING	1	1		
25	050.1.2.....	ANSLAGSGUMMI	1	1		

* ../49 RØD ../50 GRØN + ../36 MAHOAGNY ../49 RØD ../50 GRØN
 ** UDGAAR EFTER OPBRUG OG ERSTATTES AF UDFØRELSE FOR STANGLÅS
 ' EFTER BEHOV *** LEVERES IKKE SOM RESERVEDEL

Steer - Benzinhane - 5 21 - Sadelstangsaffjedring

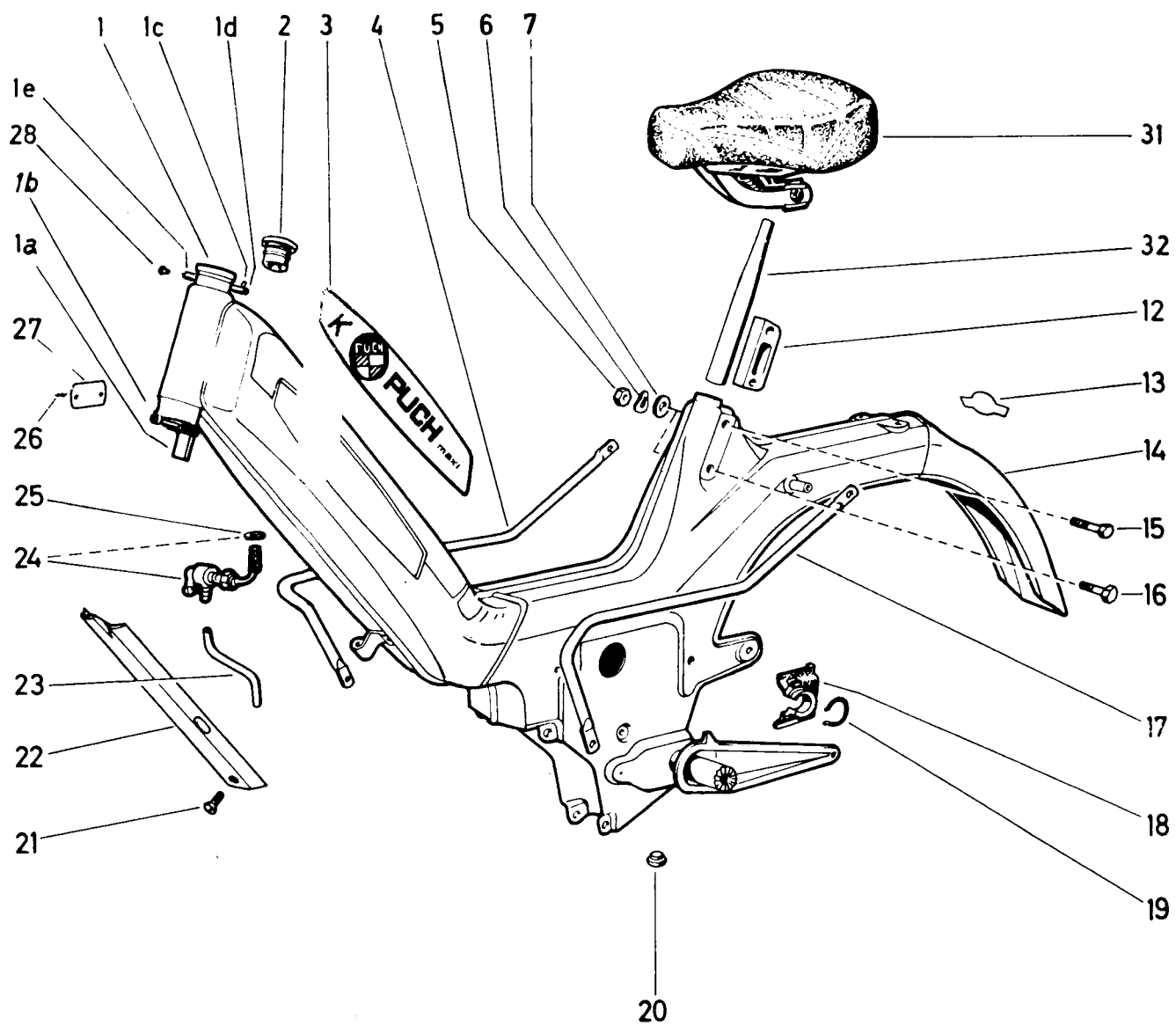


1 - PEDALUDFØRELSE 3 -
 2 - KICKSTARTERUDFØRELSE 4 -

STEL-BENZINHANE-SADEL

FIG. NR.	RESERVEDELNUMMER	BETEGNELSE	STYK-KØRETØJ			
			1	2	3	4
26	357.1.25.015. ...	FODHVILER	-	2		
27	900.3214.....	FJEDERSKIVE R15,2	-	2		
28	128.2505.....	SEKSKANTSKRUE M14X1,5X30	-	2		
29	357.1.25.016.1/30	FODGUMMI	-	2		
30	349.1.20.044.1...	PROP 6,4 Ø	2	2		
31	349.1.23.108.0...	SADELSTANGSAFFJEDRING KPL.	1	1		
32	349.1.23.108.2...	SADELPIND	1	1		
33	349.1.23.109.1...	FJEDER	1	1		
34	349.1.23.110.1...	STYREBØSNING	1	1		
35	14778.....	SKIVE 10,5/21,0/1,0	1	1		
36	900.4841.....	SPÆNDSTIFT 3,0 Ø X 20	1	1		
37	34.1.23.107.2...	STYRERØR	1	1		

Stel – Benzinhane – Sadel



1 - MAXI 1KL
2 - MAXI 1KSL

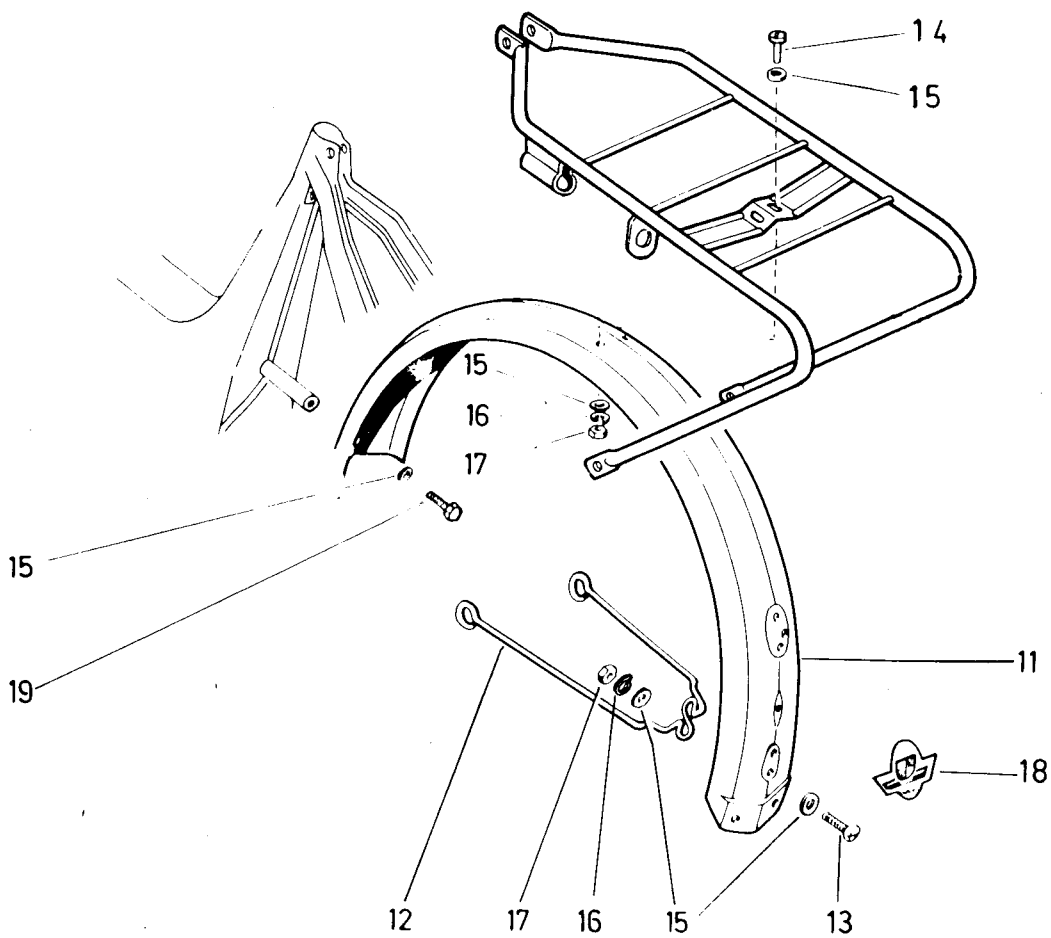
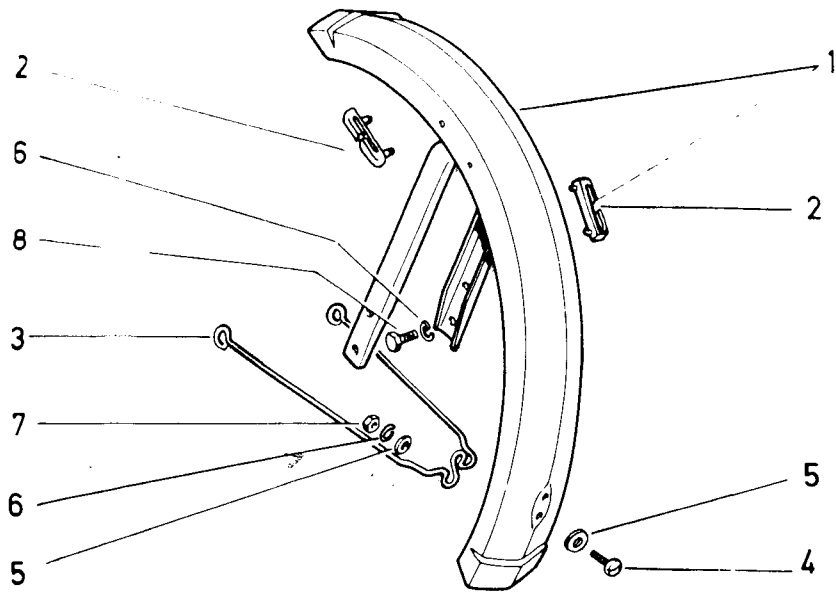
3 -
4 -

STEL-BENZINHANE-SADEL

FIG. NP.	RESERVEDELNUMMER	BETEGNELSE	STYK-KØRETØJ			
			1	2	3	4
1	349.7.20.600.0/ *	STEL KPL. MED KUGLESKÅL	1	1		
1A	349.1.20.022.1...	ANSLAG	'	'		
1B	349.1.20.038.1...	LÅSESTOP	'	'		
1B	349.1.20.039.1...	LÅSESTOP	'	'		
1C	349.3.20.032.2...	GEVINDSTYKKE M7, VENSTRE	'	'		
1D	349.5.20.031.1...	TAP	'	'		
1E	GEVINDSTYKKE M7, HØJRE	'	'		
2	349.1.22.020.1...	BENZINDÆKSEL	1	1		
3	349.4.20.637.0...	TRANSFERS, MAXI K VENSTRE/HØJRE PARVIS	1	1		
4	34 .1.20.526.1...	BÆREBØJLE, HØJRE	1	1		
5	24 75.....	SEKSKANTMØTRIK M8	2	2		
6	900.3211	FJEDERSKIVE B8,4	2	2		
7	24806.....	SKIVE B,4/15,0/1,5	2	2		
12	349.1.20 .18.1...	KLEMSTYKKE	1	1		
13	352.2.20. .25.1...	TRANSFER	1	1		
14	349.1.20.510.2/20	ENDESTYKKE	1	1		
15	27397.....	SEKSKANTSKRUE M8X40	1	1		
16	22858.....	SEKSKANTSKRUE M8X35	1	1		
17	349.1.20.525.1...	BÆREBØJLE, VENSTRE	1	1		
18	349.1.20.535.1...	GLIDESTYKKE	1	1		
19	349.1.20.536.1...	FJEDERRING	1	1		
20	050.1.2123....	ANSLAGSGUMMI	1	1		
21	900.1671.....	KÆRVSKRUE M5X12	1	1		
22	349.1.20.029.1...	DÆKSKINNE, GRÅ	-	1		
22	349.2.20.029.1...	DÆKSKINNE, SORT	1	-		
23	25597/01.....	SLANGE, 110 LANG	1	1		
24	349.4.22.030.0...	BENZINHANE KPL.	1	1		
25	101.2.2234.....	PAKNINGSRING 10,7/8/1	1	1		
26	900.4191.....	POPNIITTE 2,50X4	2	2		
27	TYPESKILT **	1	1		
28	349.1.20.044.1...	PROP 6,4 Ø	2	2		
31	349.1.23.100.0...	SADEL KPL.	1	1		
-	349.1.23.100.0/01	SADELBETRÆK	1	1		
-	34 .1.23.100.0/02	SADELBESPÆNDING KPL.	1	1		
32	34 .1.23.008.1...	SADELPIND 295 LANG	1	1		
32	349.1.23 .08.1/01	SADELPIND 250 LANG	'	'		

* ../84-RØDBRONZE ../90-SØLV ' EFTER BEHOV ** LEVERES IKKE
SOM RESERVEDEL

Skærme



1 -
2 -

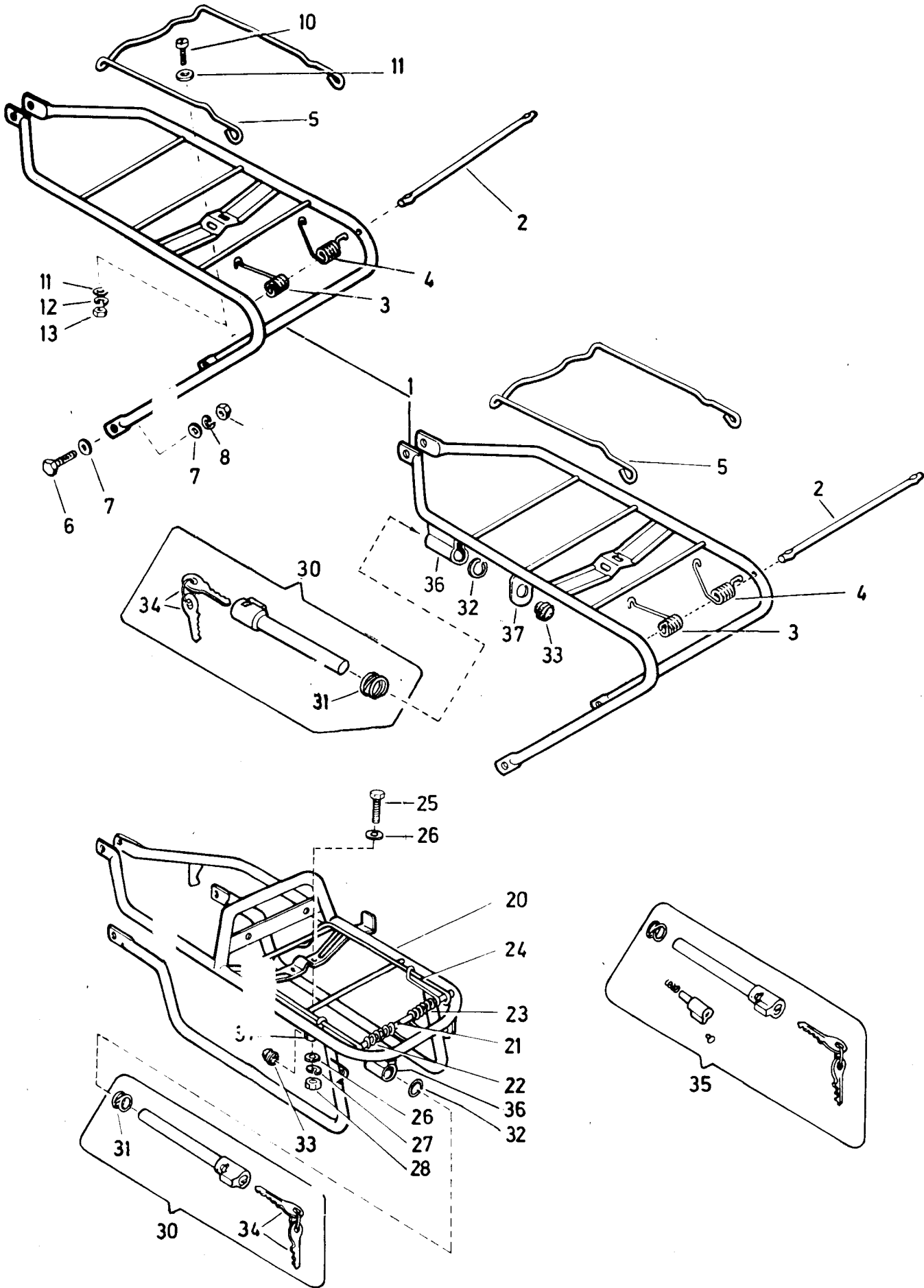
3 -
4 -

SKÆRME

FIG. NR.	RESERVEDELNUMMER	BETEGNELSE	STYK-KØRETØJ			
			1	2	3	4
1	349.2.27.100.0/ *	FORSKÆRM KPL. (MED DEL FIG. NR. 2)	1			
2	350.2.27.003.1...	SLIDESTYKKE	2			
3	349.2.27.003.1...	SKÆRMSTIVER	1			
4	900.1505.....	KÆRVSKRUE M5X15	2			
5	24803.....	SKIVE 5,2/10,0/1,0	4			
6	2' 90.....	FJEDERSKIVE R5,1	6			
7	90 .2105	SEKSKANTMØTRIK M5	2			
8	26509... ..	SEKSKANTSKRUE M5X10	4			
11	349.2.27 10.2/**	BAGSKÆRM ***	1			
11	349.2.27 10.2/++	BAGSKÆRM +	1			
12	349.2.27.012.1...	SKÆRMSTIVER	1			
13	900.1505.....	KÆRVSKRUE M5X15	2			
14	25429.....	KÆRVSKRUE AM5X12	2			
15	24803.....	SKIVE 5,2/10,0/1,0	9			
16	29190.....	FJEDERSKIVE R5,2	5			
17	900.2105.....	SEKSKANTMØTRIK M5	5			
18	352.2.20.325.1...	TRANSFER	1			
19	902.1008.....	SEKSKANTSKRUE M5X10, MESSING	1			

* ../36 MAHØGNY ../49 RØD ../50 GRØN ../84 RØDBRONZE ../90 SØLV
* ../49 RØD ../50 GRØN *** I FORBINDELSE MED BAGLYGTE
34 .2.55 600.0 + I FORBINDELSE MED BAGLYGTE 352.2.55.100.0
++ ../36 MAHØGNY ../49 RØD ../50 GRØN

Baggeborer



1 - MAXI 1P OG K
2 - MAXI 1KL OG KSL

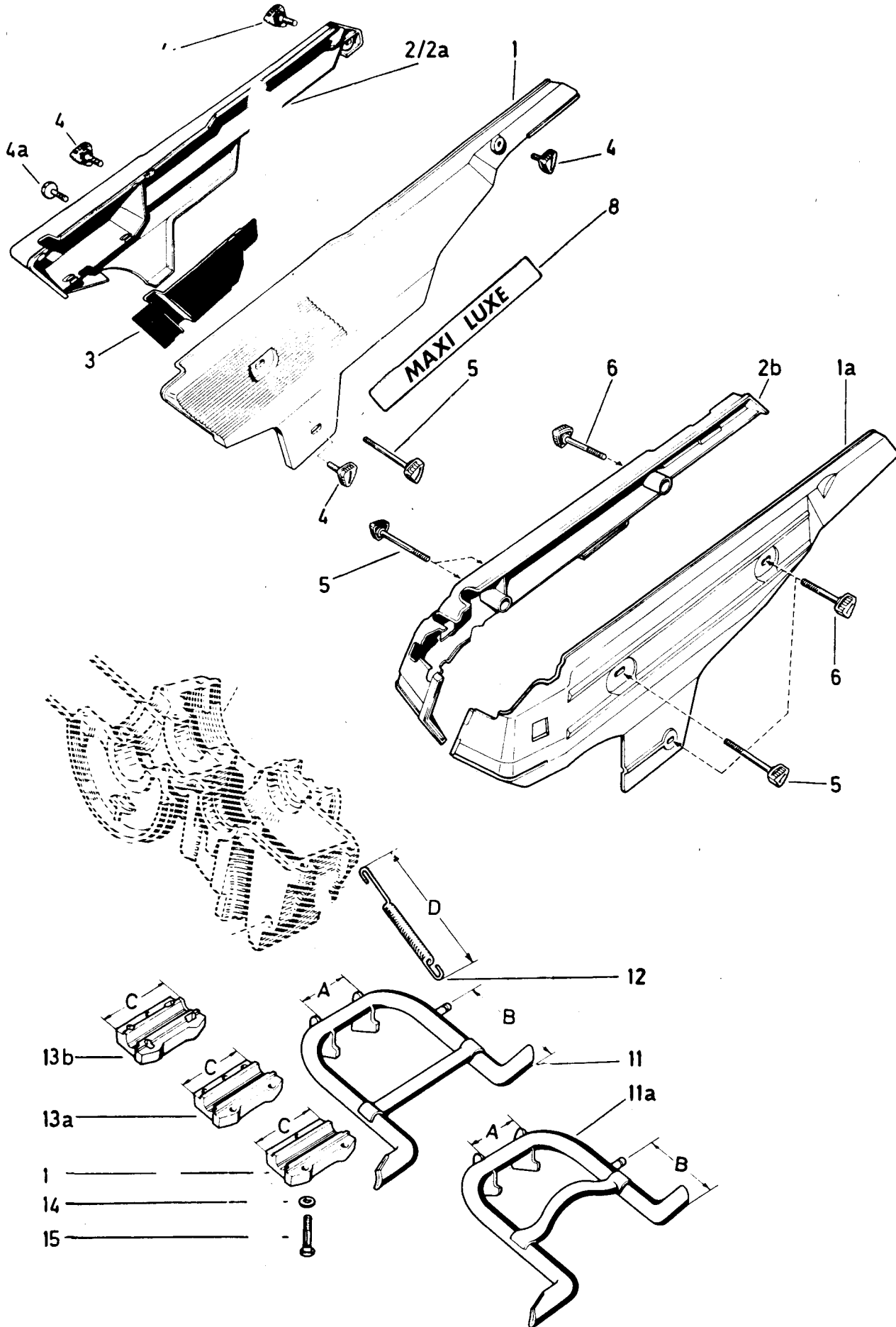
3 -
4 -

BAGAGEBÆRER

FIG. NR.	RESERVEDELNUMMER	BETEGNELSE	STYK-KØRETØJ			
			1	2	3	4
1	349.5.29.000.0...	BAGAGEBÆRER KPL.	1	-		
2	349.4.29.224.1...	AKSEL 6Ø, 165 LANG	1	-		
3	349.4.29.25.1...	FJEDER, VENSTRE	1	-		
4	349.4.29.26.1...	FJEDER, HØJRE	1	-		
5	349.4.29.27.1...	FJEDERBØJLE	1	-		
6	900.1108.....	SEKSKANTSKRUE M6X20	2	-		
7	24804.....	SKIVE 6,4/11,0/1,5	4	-		
8	26834.....	FJEDERSKIVE R6,1	2	-		
9	24773.....	SEKSKANTMØTRIK M6	2	-		
10	25429.....	KÆRVSKRUE AM5X12	1	-		
11	24803.....	SKIVE 5,2/10,0/1,0	1	-		
12	29190.....	FJEDERSKIVE R5,2	1	-		
13	900.2105.....	SEKSKANTMØTRIK M5	1	-		
20	349.5.29.600.0...	BAGAGEBÆRER KPL.	-	1		
21	349.2.29.624.1...	AKSEL 6Ø, 142 LANG	-	1		
22	349.2.29.625.1...	FJEDER, VENSTRE	-	1		
23	349.2.29.626.1...	FJEDER, HØJRE	-	1		
24	349.2.29.627.1...	FJEDERBØJLE	-	1		
25	900.1132.....	SEKSKANTSKRUE M6X16	-	2		
26	24804.....	SKIVE 6,4/11/1,5	-	4		
27	26834.....	FJEDERSKIVE R6,1	-	2		
28	24773.....	SEKSKANTMØTRIK M6	-	2		
30	349.1.21.522.0...	STANGLÅS KPL. 10Ø, 150 LANG	1	1		
31	359.1.21.359.1...	FJEDER	1	1		
32	359.1.21.323.1...	ANSLAGSRING	1	1		
33	359.1.55.220.1...	GENNEMFØRINGSMUFFE 15,5Ø	1	1		
34	350.2.30.23.1...	RESERVENØGLE **	'	'		
35	349.1.20.52.9...	STANGLÅS OG STYRLÅS, SÆT	'	'		
36	359.1.21.20.0...	LÅSEHUS	'	'		
37	359.1.29.323.1...	LASK	'	'		

' EFTER HOV ** NØGLENUMMER BEDES VENLIGST OPGIVET

Dækplader – Stativ



1 - MAXI 1P
2 - MAXI 1K

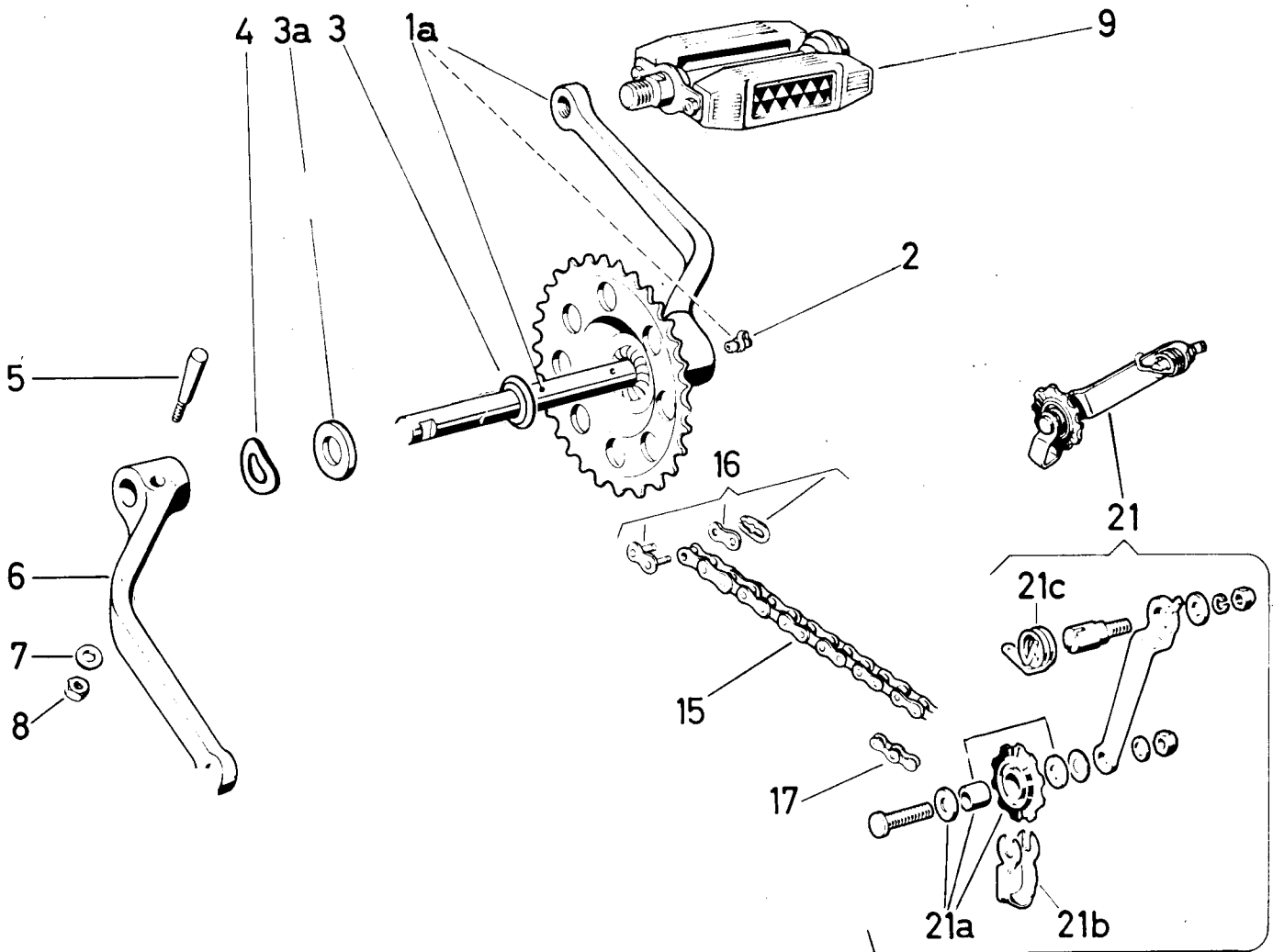
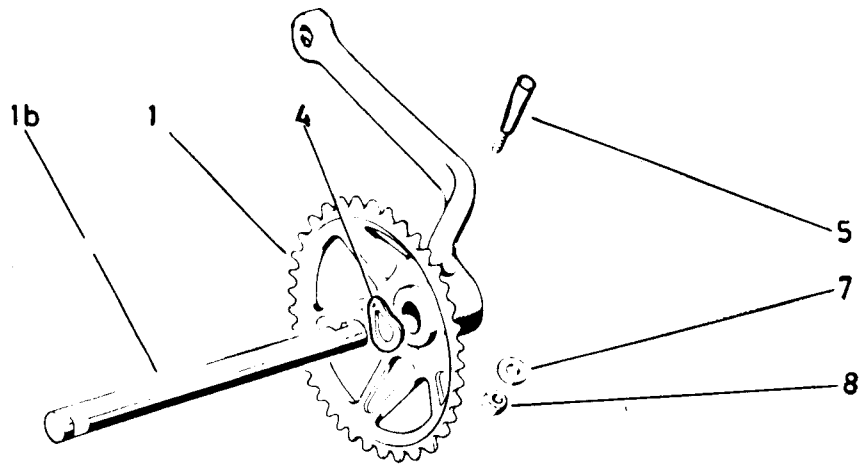
3 - MAXI 1KL
4 - MAXI 1KSL

DÆKPLADER-STATIV

FIG. NR.	SERVEDELNUMMER	BETEGNELSE	STYK-KØRETØJ			
			1	2	3	4
1	349.1.28.02.2...	DÆKPLADE, VENSTRE, GRÅ	1	1	-	-
1A	349.2.28.02.2/30	DÆKPLADE, VENSTRE, SORT	-	1	-	-
1A	349.2.28.02.1...	DÆKPLADE, VENSTRE, GRÅ	-	-	-	1
1A	349.3.28.502.1/30	DÆKPLADE, VENSTRE, SORT	-	-	1	-
2	349.1.28.003.1...	DÆKPLADE, HØJRE, GRÅ	1	-	-	-
2A	349.1.28.303.1...	DÆKPLADE, HØJRE, GRÅ	-	1	-	-
2A	349.2.28.303.1/30	DÆKPLADE, HØJRE, SORT	-	1	-	-
2B	349.6.28.503.1...	DÆKPLADE, HØJRE, GRÅ	-	-	-	1
2B	349.2.28.603.1/30	DÆKPLADE, HØJRE, SORT	-	-	1	-
3	349.1.28.004.1...	DÆKSEL	1	1	-	-
4	349.1.28.006.1...	FINGERSKRUE M5, 13 LANG, GRÅ	4	3	-	-
4	349.2.28.006.2...	FINGERSKRUE M5, 13 LANG, SORT	-	3	-	-
4A	349.1.28.308.1...	FINGERSKRUE M5, 16 LANG	-	1	-	-
5	349.1.28.007.2...	FINGERSKRUE M5, 47 LANG, GRÅ	1	1	3	2
5	349.2.28.007.2...	FINGERSKRUE M5, 47 LANG, SORT	-	1	-	-
6	349.1.28.506.2...	FINGERSKRUE M5, 36,5 LANG, GRÅ	-	-	3	3
8	349.1.28.315.1...	TRANSFER MAXI-LUXE VENSTRE/HØJRE	-	2	-	-
11	349.2.24.000.2/30	STATIV MÅL A-61,5 MM MÅL B-82 MM	1	-	-	-
11	349.5.24.000.2/30	STATIV MÅL A-63 MM MÅL B-69 MM	1	1	-	-
11A	349.3.24.500.2/30	STATIV MÅL A-63 MM MÅL B-104MM	-	-	1	1
12	128.2410.....	FJEDER MÅL D-122 MM	1	1	1	1
13	LEJESKÅL MÅL C-61 MM *	1	-	-	-
13A	349.2.24.006.1...	LEJESKÅL MÅL C-61 MM	1	-	-	-
13B	349.3.24.006.1...	LEJESKÅL MÅL C-62,5 MM **	1	1	1	1
14	900.321.....	FJEDERSKIVE 36,4	3	3	3	3
15	26427....	SEKSKANTSKRUE M6X35	3	3	3	3

* EFTER BEHOV * UDGÅET OG ERSTATTET AF RESERVEDEL FIG.NR. 13A
** I FORBINDELSE MED STATIV RESERVEDEL NR. 349.5.24.000.2/30
ELLER 349.3.24.500.2/30

Cyke anordnir

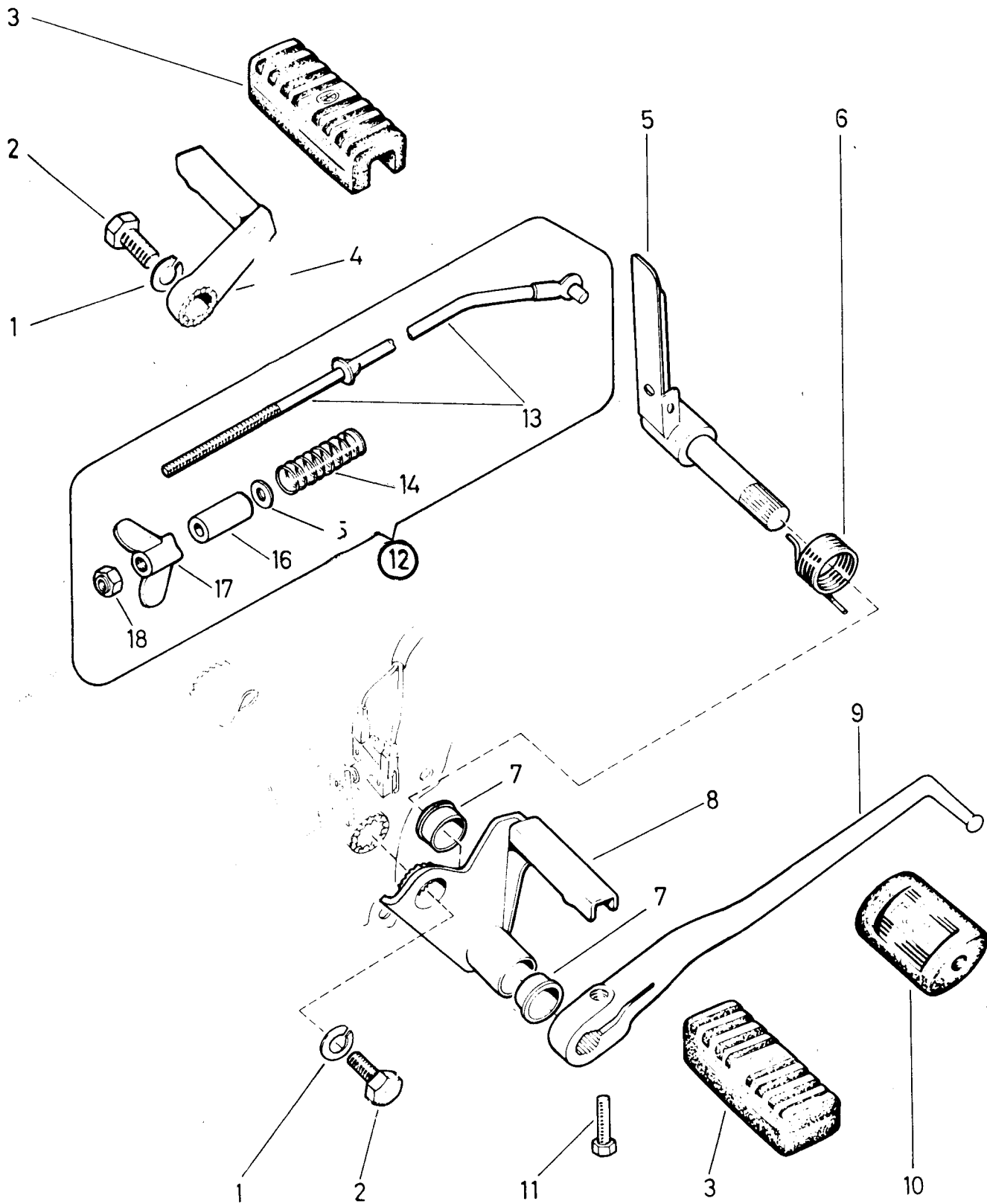


CYKELANORDNING

FIG. NR.	RESERVEDELNUMMER	BETEGNELSE	STYK-KØRETØJ			
			1	2	3	4
1	PEDALARM HØJRE KPL. MED KÆDEHJUL 37 TÆNDER *	1			
1	PEDALARM HØJRE KPL. MED KÆDEHJUL 28 TÆNDER *	1			
1A	349.3.42.103 0...	KRANKAKSEL KPL. MED KÆDEHJUL 37 TÆNDER **	1			
1A	349.4.42.103.0...	KRANKAKSEL KPL. MED KÆDEHJUL 28 TÆNDER ** ++	1			
1B	KRANKAKSEL, 196 LANG *	1			
2	360.1.40.011.1...	SMØRENIPPEL	1			
3	349.1.42.105.1...	DÆKSEL 33/16Ø	1			
3A	900.3017.....	AFSTANDSSKIVE 17/30/3	1			
4	900.3994.....	FJEDERSKIVE B17,0	2/1			
5	600.1.12.011.0...	KILEBOLT KPL. (MED DELE FIG. NR. 7 OG 8)	2/1			
6	3 0.2.42.102.1...	PEDALARM, VENSTRE	1			
7	9 0.3926.....	SKIVE 6,5/14,0/2,0	2/1			
8	900.290'	SEKSKANTMØTRIK 1/4"	2/1			
9	800.2.1...0.....	PEDALER, PARVIS, KPL.	1			
15	600.6.1...088.0...	KÆDE 1/2" X 1/8, 88 RULLER ***	1			
15	600.1.1...085.0...	KÆDE 1/2" X 1/8, 85 RULLER +	1			
16	1140.0.....	SAMLELED KPL. 1/2" X 1/8 STYRIA	'			
16	1140.0/01.....	SAMLELED KPL. 1/2" X 1/8 UNION	'			
17	1138.....	FORKRØPPET LED, 1/2" X 1/8 STYRIA	'			
17	1138/01.....	FORKRØPPET LED, 1/2" X 1/8 UNION	'			
21	349.1.28.020.0...	KÆDESTRAMMER KPL.	1			
21A	349.1.28.021 0...	RULLE KPL.	'			
21B	349.1.28.022 1...	BØJLE	'			
21C	349.1.28.023.1...	FJEDER	'			

* UDGÅET OG ERSTATTET AF FIG. NR. 1A ** HØJRE PEDALARM OG SMØRENIPPEL *** FOR UDVEKSLING 37:20 + FOR UDVEKSLING 28:23 ++ I FORBINDELSE MED AFSTANDSSKIVE FIG. NR. 3A
' EFTER BEHOV

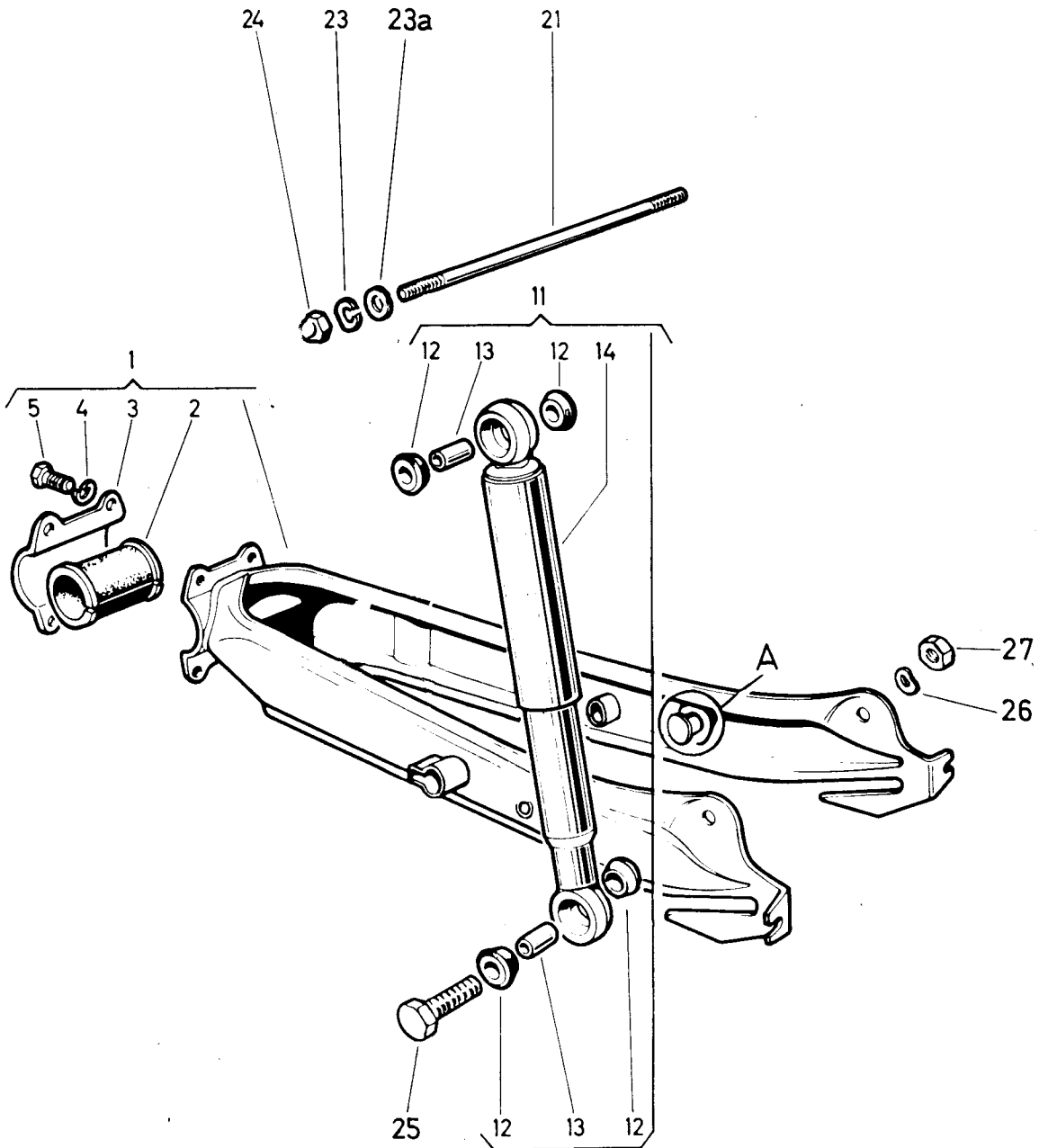
Fodbremse – Fodhvilere



FODBREMSE-FODHVILERE

FIG. NR.	RESERVEDEFLNUMMER	BETEGNELSE	STYK-KØRETØJ			
			1	2	3	4
1	900.3214.....	FJEDERSKIVE R15,2	2			
2	128.2505.....	SEKSKANTSKRUF M14X1,5X30	2			
3	359.1.26.520.1/30	FODGUMMI	2			
4	349.1.25.316.2...	FODHVILER, VENSTRE	1			
5	349.1.25.313.2...	BREMSEAKSEL	1			
6	349.1.25.311.1...	FJEDER	1			
7	501.1.2613.....	BØSNING	2			
8	349.3.25.615.2...	FODHVILER, HØJRE	1			
9	349.2.25.301.1...	BREMSEPEDAL	1			
10	253.1436.....	FODGUMMI	1			
11	900.1128.....	SEKSKANTSKRUE M7X20	1			
12	349.1.25.309.0...	BREMSESTANG KPL. 70, 448 LANG	1			
13	34 .1.25.309.2...	BREMSESTANG 70, 448 LANG	1			
14	41 .1.25.029.1...	FJEDER 100, 70 LANG	1			
15	900.3990	SKIVE 12,5/7,4/1,5	1			
16	328.1.25. . 0.1...	AFSTANDSRØR 10/8/23	1			
17	24909...	VINGEMØTRIK M7	1			
18	900.2975.....	SIKRINGSMØTRIK M7	1			

Svinggaffel – Bagteles



1 - MAXI IKL
2 - MAXI IKSL

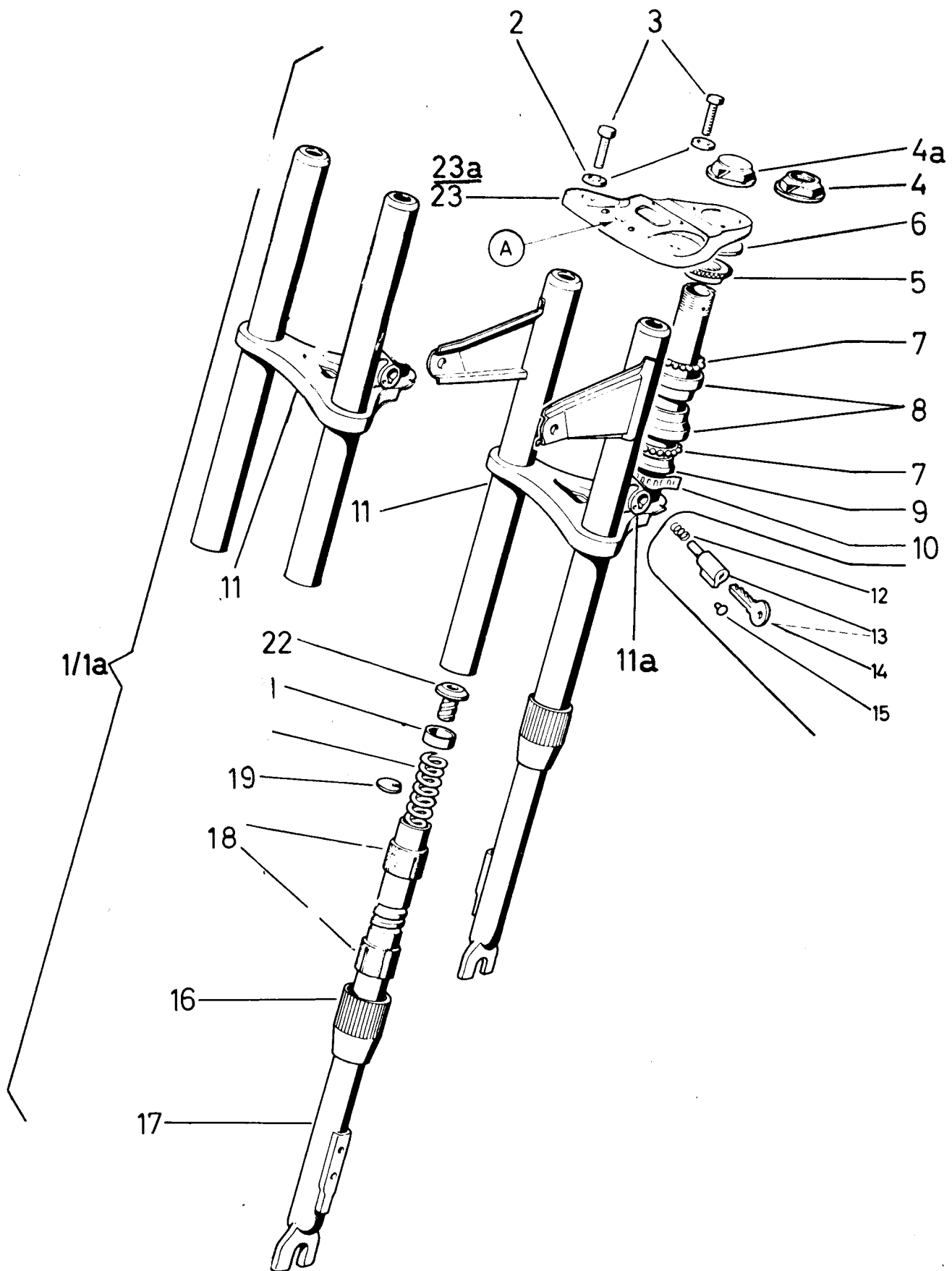
3 -
4 -

SVINGGAFFEL-BAGTELESKOP

FIG. NR.	RESERVEDELNUMMER	BETEGNELSE	STYK-KØRETØJ			
			1	2	3	4
1	349.3.21.500.0/90	SVINGGAFFEL KPL. (MED DELE FIG.NR. 2 TIL 5)*	1	-		
1	349.4.21.500.0/84	SVINGGAFFEL KPL. (MED DELE FIG.NR. 2 TIL 5)**	-	1		
2	349.1.21.509.1...	GUMMILEJE 33,4/25,2/91	1	1		
3	349.1.21.504.1/30	LEJESKÅL	1	1		
4	26919...	FJEDERSKIVE R8,1	4	4		
5	900.1144	SEKSKANTSKRUE M8X16	4	4		
11	349.2.21.50.0...	BAGTELESKOP KPL. (MED DELE FIG.NR. 12 TIL 14)	2	2		
12	349.1.21.551.1...	GUMMILEJE 20,5/11,5/8,5	8	8		
13	349.1.21.552.1...	BØSNING 12/8,3/19	4	4		
14	349.2.21.553.1...	DÆKRØR, PLAST 400, 136 LANGT	2	2		
21	364.1.21.013.1...	STØTTEBOLT M8X202	1	1		
23	24806.....	SKIVE 8,4/15/1,5	2	2		
23A	26919.....	FJEDERSKIVE R8,1	2	2		
24	900.2935.....	TOPMØTRIK M8	2	2		
25	900.1121.....	SEKSKANTSKRUE M8X30	2	2		
26	900.3211.....	FJEDERSKIVE R8,4	2	2		
27	24775.....	SEKSKANTMØTRIK M8	2	2		

* ED ANKERBOLT A I VENSTRE SIDE ** MED ANKERBOLT A I HØJRE SIDE

Forgaffel



1 -
2 -

3 -
4 -

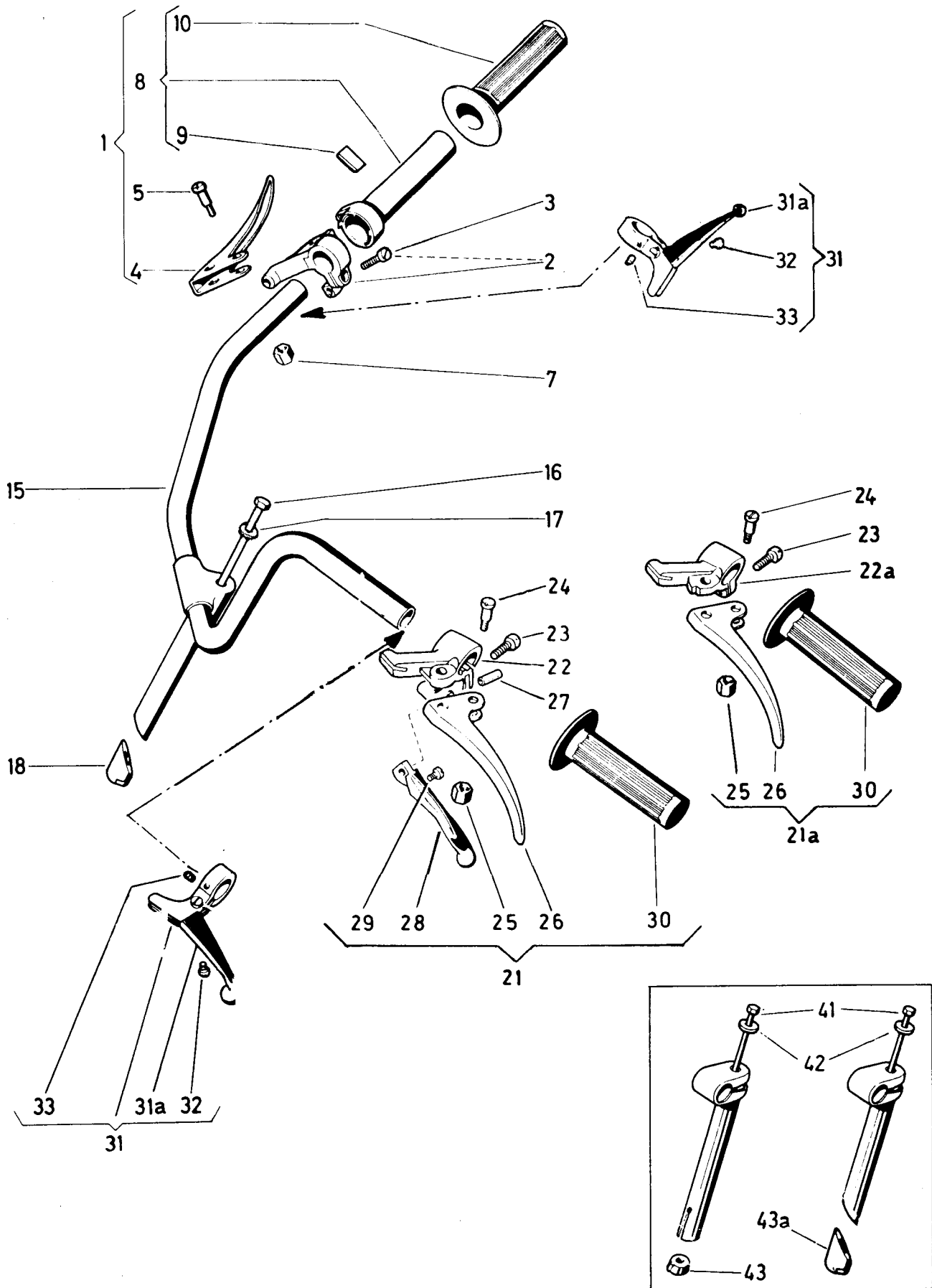
FORGAFFEL

FIG. NR.	RESERVEDELSNUMMER	BETEGNELSE	STYK-KØRETØJ			
			1	2	3	4
1	349.6.30 00.0/ *	FORGAFFEL KPL. (MED DELE FIG.NR. 2 TIL 7,9,11A OG 16 TIL 23) ++	1			
1A	349.4.30.500.0/**	FORGAFFEL KPL. (MED DELE FIG.NR. 2 TIL 7,9,11A OG 16 TIL 23) +	1			
2	3532.....	SKIVE 16/8,5/1,5	2			
3	900.1104.....	SEKSKANTSKRUE M8X25	2			
4	349.1.30.018.1...	TOPMØTRIK M26X1	1			
4A	349.1.30.518.1...	KALOTMØTRIK M26X1	1			
5	600.1.33.007.1...	GAFFELSTAMMEKONUS, ØVERSTE	1			
6	901.3935.....	SKIVE 32/26,2/2,5	1			
7	3298.....	KUGLERING	2			
8	600.2.33.005.1...	KUGLEHOVEDSKÅL	2			
9	600.2.33.006.1...	GAFFELSTAMMEKONUS, NEDERSTE	1			
10	349.1.30.015.1...	FJEDERBÅND	1			
11	320.1.30.706.2/**	GAFFELBRO, NEDERSTE A	1			
11	349.3.30.106.2/ *	GAFFELBRO, NEDERSTE B	1			
11A	349.1.30.120.2...	HOLDER MED LÅSEHUS	1			
12	330.1.20.059.1...	FJEDER	1			
13	330.1.20.052.0...	STYRLÅS NEIMAN KPL.	1			
14	350.2.30.023.1...	RESERVENØGLE ***	1			
15	330.1.20.060.1...	NITTE	1			
16	349.1.30.137.1...	MANCHET	2			
17	349.1.30.115.2...	GAFFELBEN	2			
18	349.1.30.26.1...	STYREBØSNING 27/22,8/30	4			
19A	352.1.30.31.1...	SKIVE	4			
20	349.2.30.34.1...	FJEDER 19Ø, 184 LANG	2			
21	349.1.30.117.1...	ANSLAG 27/19,2/10	2			
22	349.1.30.135.1...	GEVINDSTYKKE	2			
23	349.1.30.207.1/ *	GAFFELBRO, ØVERSTE (UDEN HUL A)	1			
23	349.1.30.007.1/ *	GAFFELBRO, ØVERSTE (MED HUL A)	1			
23A	349.1.30.507.2/**	GAFFELBRO, ØVERSTE +	1			

A - UDFØRELSE MED LYGTEHOLDER B - UDFØRELSE UDEN LYGTEHOLDER
 * EFTER BEHOV * ../49 RØD ../50 GRØN ** ../36 MAHOGRY
 ../49 RØD ../50 GRØN ../ 84 RØDBRONZE ../90 SØLV *** NØGLE-
 NUMMER BEDES VENLIGST OPGIVET + MED TAP FOR STYRTHJELMSLÅS
 OG 4 STK M7 GEVINDHULLER FOR STYRMONTERING ++ UDGÅR EFTER
 OPBRUG OG ERSTATTES AF FIG. NR. 1A

Styr – Betjeningsgreb

(Indtil maj 1977)



1 -
2 -

3 -
4 -

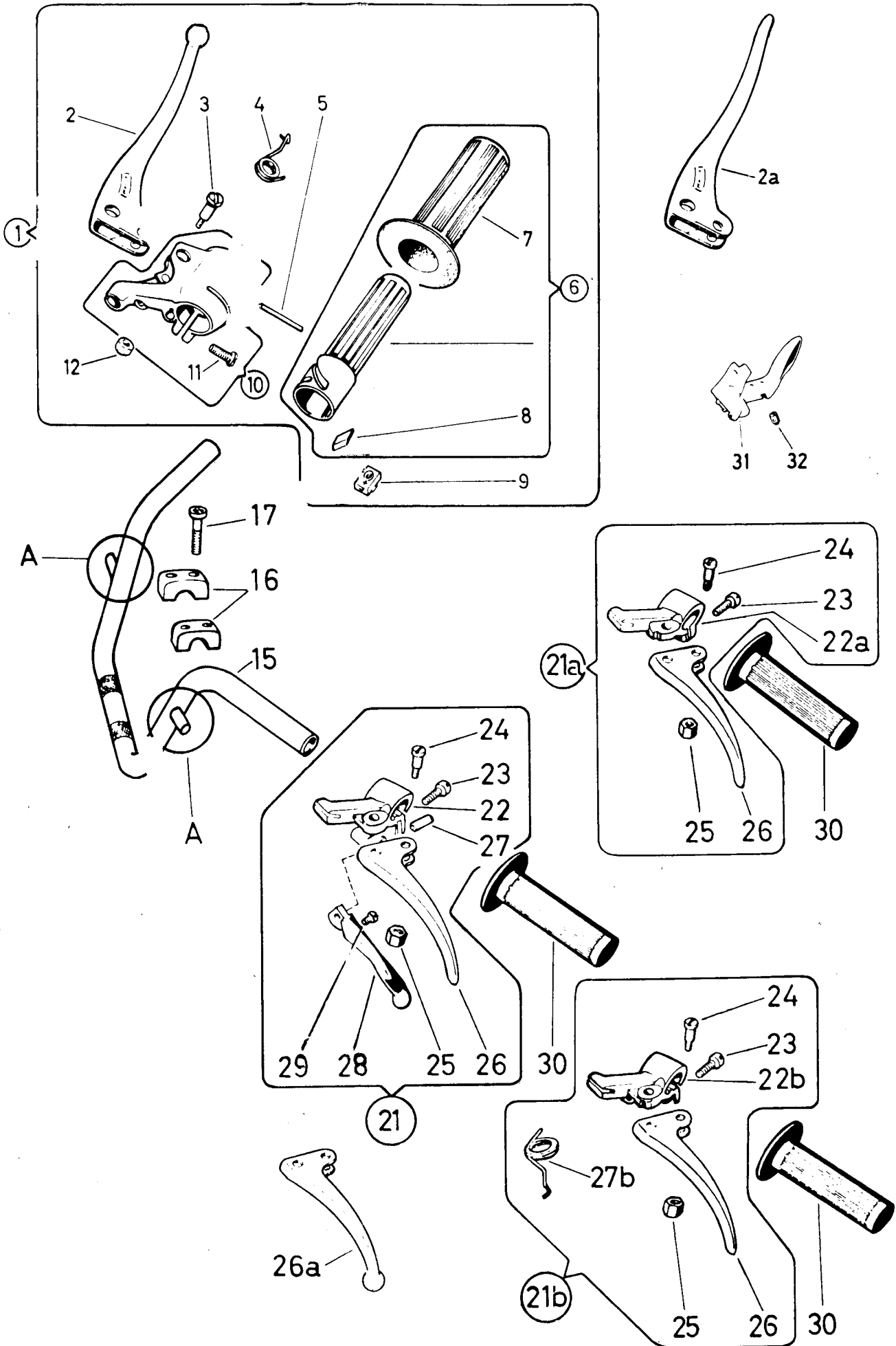
STYR-BETJENINGSGREB (INDTIL MAJ 1977)

FIG. NR.	RESERVEFIG. NR.	NUMMER	BETEGNELSE	STYK-KØRETØJ			
				1	2	3	4
1	349.1.32	15.0...	GASHÅNDTAG KPL. (MED DELE FIG. NR. 2 TIL 10) *	1			
2	349.1.32.007.0...		HUS KPL. (MED DEL FIG. NR. 3) *	1			
3	050.3222.....		KÆRVSKRUE M6X15	1			
4	349.1.32.006.1...		BREMSEGREB	1			
5	050.3227.0.....		KÆRVSKRUE M5 KPL.	1			
7	349.3.32.028.1...		SEKSKANTMØTRIK PLAST, SELVLÅSFENDE FOR M5	1			
8	349.1.32.008.0...		DREJERØR KPL. (MED DELE FIG. NR. 9 OG 10) *	1			
9	349.1.32.009.1...		BREMSEFFJEDER	1			
10	360.2.32.016.1...		HÅNDTAG 24Ø	1			
15	349.1.32.100.0...		STYR KPL.	1			
16	349.1.32.051.1...		EKSPANDERBOLT M8X1, 184 LANG	1			
17	186.....		SKIVE 8,5/20,0/3,5	1			
19	349.1.32.022.1...		KILE M8X1	1			
21	349.3.32.017.0...		BREMSEHÅNDTAG KPL. (MED DELE FIG. NR. 22 TIL 29)	1			
21A	349.1.32.017.0...		BREMSEHÅNDTAG KPL. (MED DELE FIG. NR. 22A TIL 26)	1			
22	349.3.32.018.1...		LEJE FOR GREB	1			
22A	349.1.32.018.1...		LEJE FOR GREB	1			
23	050.3222.....		KÆRVSKRUE M6X15	1			
24	050.3227.....		KÆRVSKRUE M5 KPL.	1			
25	349.3.32.028.1...		SIKRINGSMØTRIK PLAST M5	1			
26	349.1.32.017.1...		BREMSEGREB	1			
27	902.4809.....		SPÆNDSTIFT 4,7 Ø X 12	1			
28	349.3.32.032.1...		GREB	1			
29	349.1.32.031.1...		KÆRVSKRUE M4X10	1			
30	350.3.32.016.1...		HÅNDTAG 22Ø	1			
31	349.1.32.030.0...		GREB KPL. (MED DELE FIG. NR. 31A TIL 33)	2			
31A	349.3.32.032.1...		GREB	2			
32	349.1.32.031.1...		KÆRVSKRUE M4X10	2			
33	901.1941.....		TAPSKRUE M5X6	4			
41	352.2.32.402.2...		EKSPANDERBOLT 3/8", 215 LANG	1			
42	22792.....		SKIVE 10,5/21,0/2,5	1			
43	352.2.32.404.2/01		EKSPANDER 3/8"	1			
43	352.2.32.404.2/02		KILE 3/8"	1			

* UDGÅR EFTER OPBRUG OG ERSTATTES AF UDFØRELSE FRA MAJ 1977

Styr – Betjeningsgreb

(fra maj 1977)



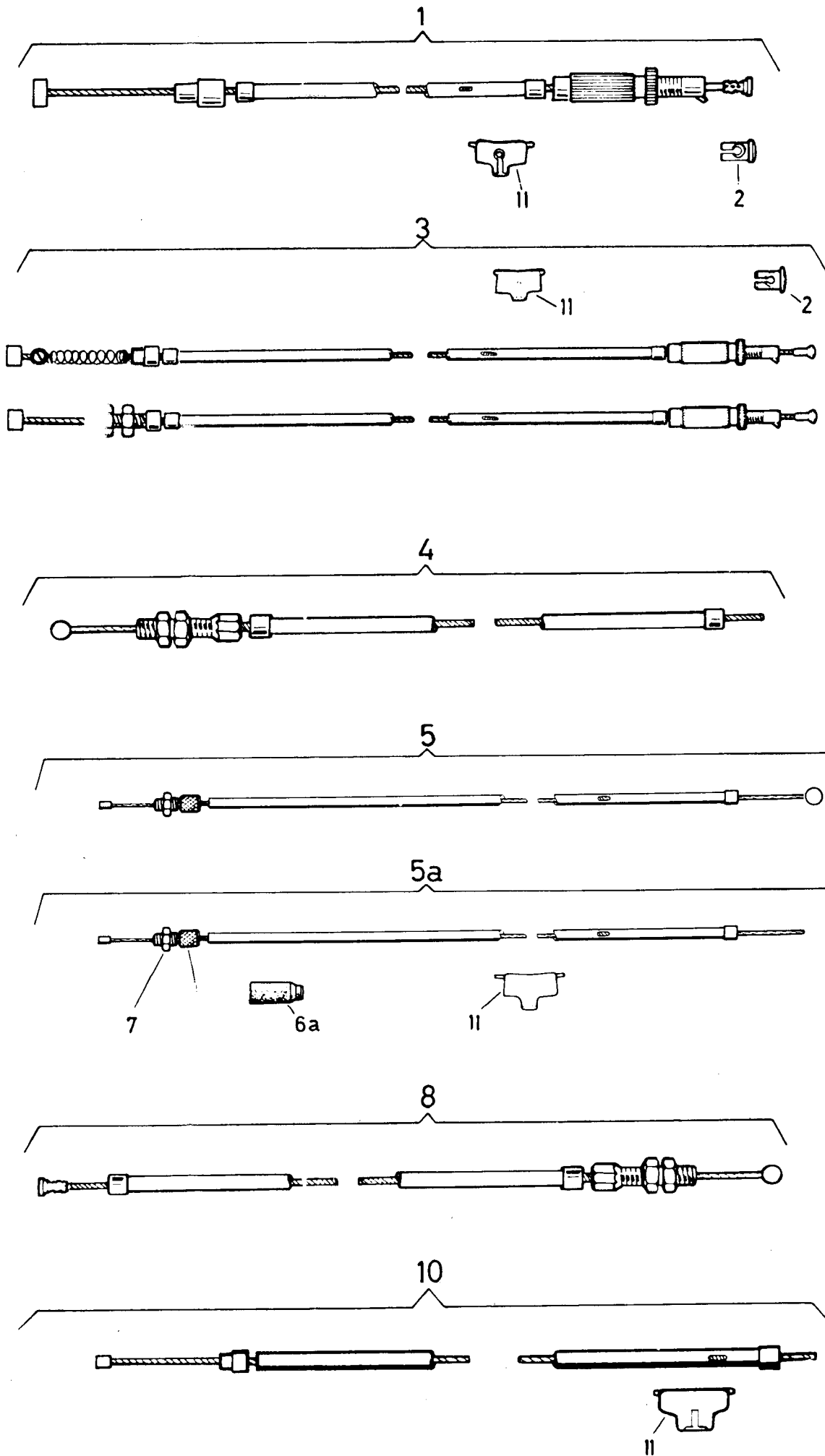
1 - MAXI 1P
2 - MAXI 1K

3 - MAXI 1KL
4 - MAXI 1KSL

STYR-BETJENINGSGREB (FRA MAJ 1977)

FIG. NR.	RESERVEDELNUMMER	BETEGNELSE	STYK-KØRETØJ			
			1	2	3	4
1	357.1.32.105. ...	GASHÅNDTAG KPL. SØLV (MED DELE FIG.NR. 2 TIL 12) *	1	1	1	-
1	357.2.32.105.0...	GASHÅNDTAG KPL. SORT (MED DELE FIG.NR. 2 TIL 12) *	-	-	-	1
2	328.2.32.028.1...	BREMSEGREB	1	1	1	1
2A	349.1.32.006.1...	BREMSEGREB	1	1	1	1
3	050.3227.0.....	KÆRVSKRUE M5 KPL.	1	1	1	1
4	349.1.32.809.1...	FJEDER, HØJRE	1	1	1	1
5	902.4822.....	SPÆNDSTIFT 2,00 X 26	1	1	1	1
6	349.1.32.103.0...	DREJERØR KPL. (MED DELE FIG.NR. 7 OG 8) *	1	1	1	1
7	360.2.32.016.1...	HÅNDTAG 240	1	1	1	1
8	349.1.32.009.1...	BREMSEFJEDER	1	1	1	1
9	349.1.32.010.0...	GLIDESTYKKE KPL.	1	1	1	1
10	349.1.32.007.0/90	HUS KPL. SØLV (MED DEL FIG.NR.11) *	1	1	1	-
10	349.1.32.007.0/31	HUS KPL. SORT (MED DEL FIG.NR.11) *	-	-	-	1
11	050.3222.....	KÆRVSKRUE M6X15	1	1	1	1
12	349.3.32.028.1...	SIKRINGSMØTRIK PLAST M5	1	1	1	1
15	321.1.32.301.1...	STYRRØR, UDEN HOLDERE FOR BLINKLYGTER	1	1	1	-
15	321.1.32.301.2...	STYRRØR, MED HOLDERE FOR BLINKLYGTER	-	-	-	1
16	349.2.30.502.1...	SPÆNDESTYKKE	2	2	2	2
17	900.1374.....	CYLINDERSKRUE M7X35	4	4	4	4
21	349.3.32.017. ...	BREMSEHÅNDTAG KPL. (MED DELE FIG. NR. 22 TIL 29)	1	-	-	-
21A	349.1.32.017.0...	BREMSEHÅNDTAG KPL. (MED DELE FIG. NR. 22A TIL 26)	-	1	-	-
21B	349.1.32.117.0...	BREMSEHÅNDTAG KPL. (MED DELE FIG. NR. 22B TIL 27B)	-	-	1	-
22	349.3.32.018.1...	LEJE FOR GREB	1	-	-	-
22A	357.1.32.018.1...	LEJE FOR GREB	-	1	-	-
22B	349.1.32.118.1...	LEJE FOR GREB (MED GEVIND FOR STØPLYSKONTAKT)	-	-	1	-
23	050.3222.....	KÆRVSKRUE M6X15	1	1	1	-
24	050.3227.0.....	KÆRVSKRUE M5 KPL.	1	1	1	-
25	349.3.32.028.1...	SIKRINGSMØTRIK PLAST M5	1	1	1	-
26	349.1.32.017.1...	BREMSEGREB	1	1	1	-
26A	328.2.32.016.1...	BREMSEGREB	1	1	1	-
27	902.4809	SPÆNDSTIFT 4,70 X 12	1	-	-	-
27B	349.1.32.019.1...	FJEDER, VENSTRE	-	-	1	-
28	349.3.32.032.1...	GREB	1	-	-	-
29	349.1.32.031.1...	KÆRVSKRUE M4X10	1	-	-	-
30	350.3.32.016.1...	HÅNDTAG 220	1	1	1	1
31	349.4.32.030.0...	GREB KPL. (MED DEL FIG.NR. 32)	1	1	1	1
32	360.3.32.038.0...	SKRUENIPPEL KPL.	1	1	1	1

* UDFØRELSE MED KLEMSKRUE FOR GASKABEL



9-C

1 -
2 -

3 -
4 -

KABLER

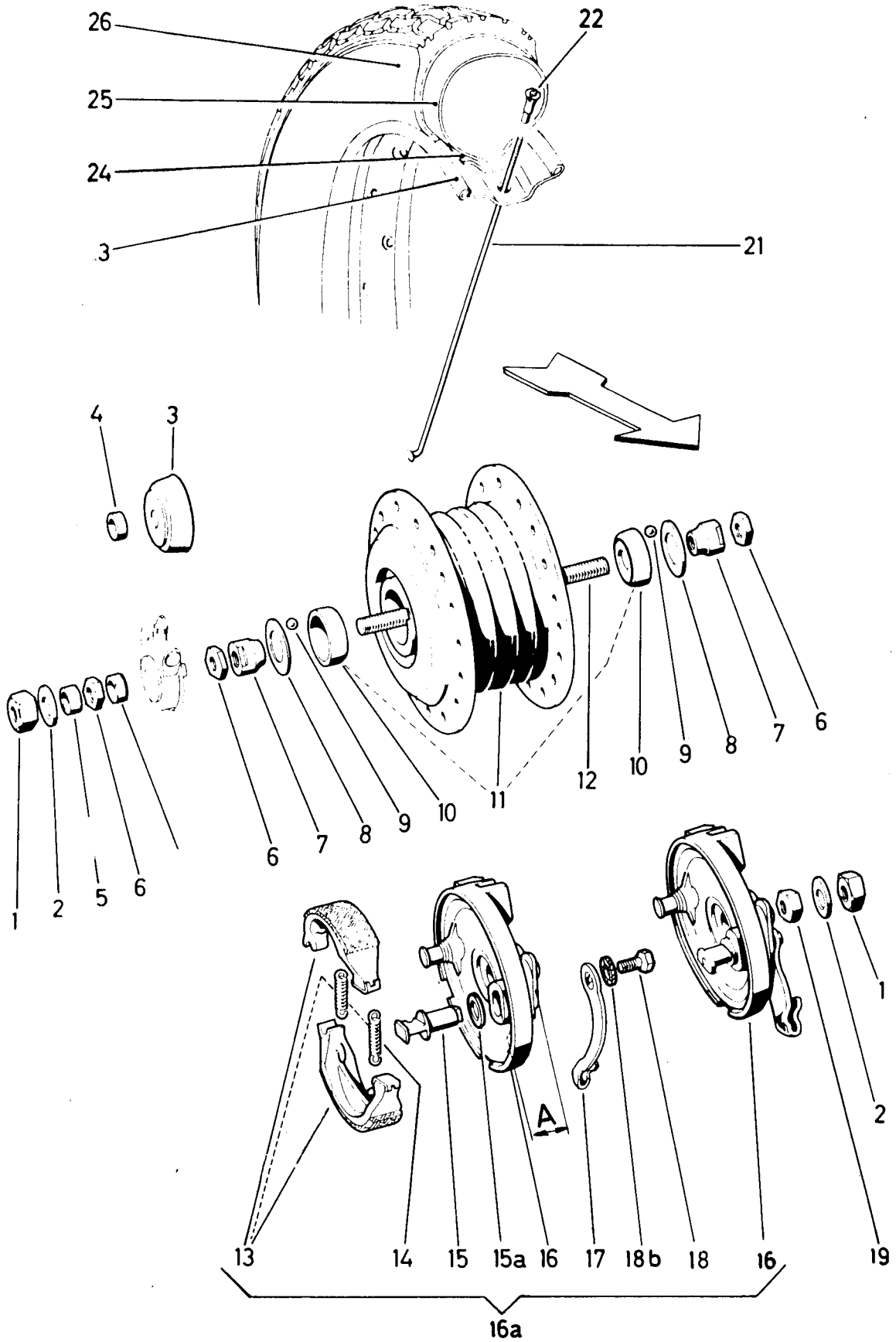
FIG. NR.	RESERVEDELNUMMER	BETEGNELSE	STYK-KØRETØJ			
			1	2	3	4
1	63.005/01.....	FORBREMSEKABEL 1025 LANGT	1			
2	050.1.3208.....	NIPPEL, ØPSLIØSET	2			
3	63.006/01.....	BAGBREMSEKABEL 1645 LANGT	1			
4	62.006/01.....	KOBLINGSKABEL 1050 LANGT	1			
5	65.011/01.....	GASKABEL 1020 LANGT, FRI LÆNGDE 112	1			
5A	65.015/01.....	GASKABEL 1010 LANGT, FRI LÆNGDE 105 *	1			
6	050.1520.....	SPECIALSKRUE M5X0,75	1			
6A	337.1.15.120.1...	BESKYTTELSESKAPPE	1			
7	900.2115.....	SEKSKANTMØTRIK BM5X0,75	1			
8	67 001/01.....	VENTILLØFTERKABEL 430 LANGT	1			
9	34 .1.67.005.1...	SKIVE, ØPSLIØSET	1			
10	65.025/01.....	CHOKERKABEL 970 LANGT	1			
11	366.1.62-0.0.0...	SMØRENIPPEL	1			

EKSTRA LANGE KABLER

1	63.005/11.....	FORBREMSEKABEL 1225 LANGT	1			
3	63.006/11.....	BAGBREMSEKABEL 1850 LANGT	1			
4	62.006/11.....	KOBLINGSKABEL 1250 LANGT	1			
5	65.011/11.....	GASKABEL 1225 LANGT	1			
10	65.025/11.....	CHOKERKABEL 1170 LANGT	1			

* FOR GASHÅNDTAG MED KLEMSKRUE * EFTER BEHOV


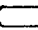
Forhjul



1 -
2 -

3 -
4 -

FORHJUL

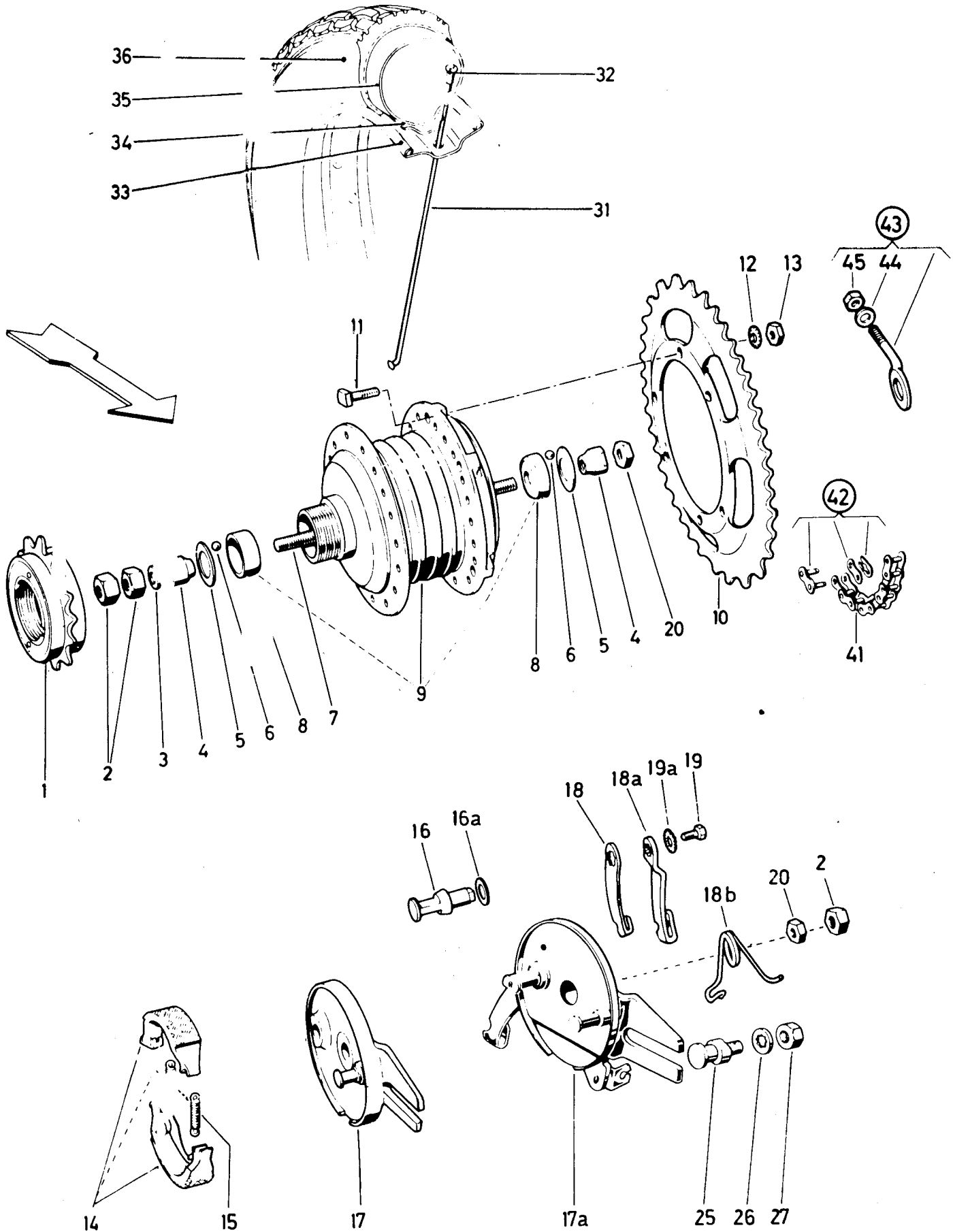
FIG. NR.	RESERVE NUMMER	BETEGNELSE	STYK-KØRETØJ			
			1	2	3	4
-	349.4.40.000.0...	FORHJUL KPL.(UDEN DÆK, SLANGE OG FÆLGÅND)	1			
-	349.1.40.002.0...	NAV KPL.	1			
1	349.1.40.016.1...	SEKSKANTMØTRIK M11X1, 10 HØJ	2			
2	100.3033.....	SKIVE 19/11/1,5	2			
3	349.1.40.017.1...	DÆKKAPPE *	1			
4	349.1.40.005.1...	AFSTANDSSTYKKE 16/11,2/4,1 *	1			
5	349.1.40.004.1...	AFSTANDSSTYKKE 16/11,2/4,7	2			
6	349.1.40.008.1...	SEKSKANTMØTRIK M11X1,5 HØJ	3			
7	349.1.40.010.1...	KONUS 180, 13 HØJ	2			
8	349.1.40.011.1...	SKIVE 29,2/18,5/0,4	2			
9	22757.....	KUGLE 7/32"	22			
10	349.1.40.006.1...	LEJESKÅL 290	2			
11	349.1.40.003.2...	FORNAV(MED LEJESKÅLF)	1			
12	349.1.40.026.1...	FØRÅKSEL, 156 LANG	1			
-	349.1.40.026.0...	FØRÅKSEL, 156 LANG KPL.(MED DELE FIG.NR. 1,4 TIL 7 OG 19)	1			
13	349.1.40.015.0...	BREMSEBAKKER, PARVIS(MED DEL FIG. NR. 14)	1			
14	349.1.40.019.1...	FJEDER	2			
15	349.2.40.019.1...	BREMSENØGLE MED 	1			
15A	349.1.40.027.1...	PÅLØBSSKIVE 17/12,6/0,6 **	1			
16	349.1.40.027.9...	BREMSEBÆREPLADE(MED BREMSENØGLE OG BREMSEARM NITTET SAMMEN)	1			
16A	349.1.40.007.0...	BREMSEBÆREPLADE KPL.(MED DELE FIG.NR. 13,14 OG 16)	1			
17	349.2.40.013.1...	BREMSEARM MED  HUL	1			
18	25403.....	SEKSKANTSKRUE M6X8	1			
18B	349.1.41.518.1...	LÅSESKIVE 6,3/14,0/1,5 **	1			
19	349.1.40.014.1...	SEKSKANTMØTRIK M11X1,7 HØJ	1			
21	349.5.40.030.1...	EGE 188 LANG	36			
22	349.1.40.031.1...	NIPPEL M3	36			
23	349.4.40.033.1/23	FÆLC 17", STÅL	1			
24	FÆLGÅND 21"	1			
25	SLANGE 21" X 2,00	1			
26	DÆK 21" X 2,00	1			

} SE UNDER "DÆK OG SLANGE"

* BORTFALDER VED MONTERING AF SPEJDOMETER
BREMSEBÆREPLADER, HVOR A - 17,0 MM

** ANVENDES KUN FOR

Baghjul

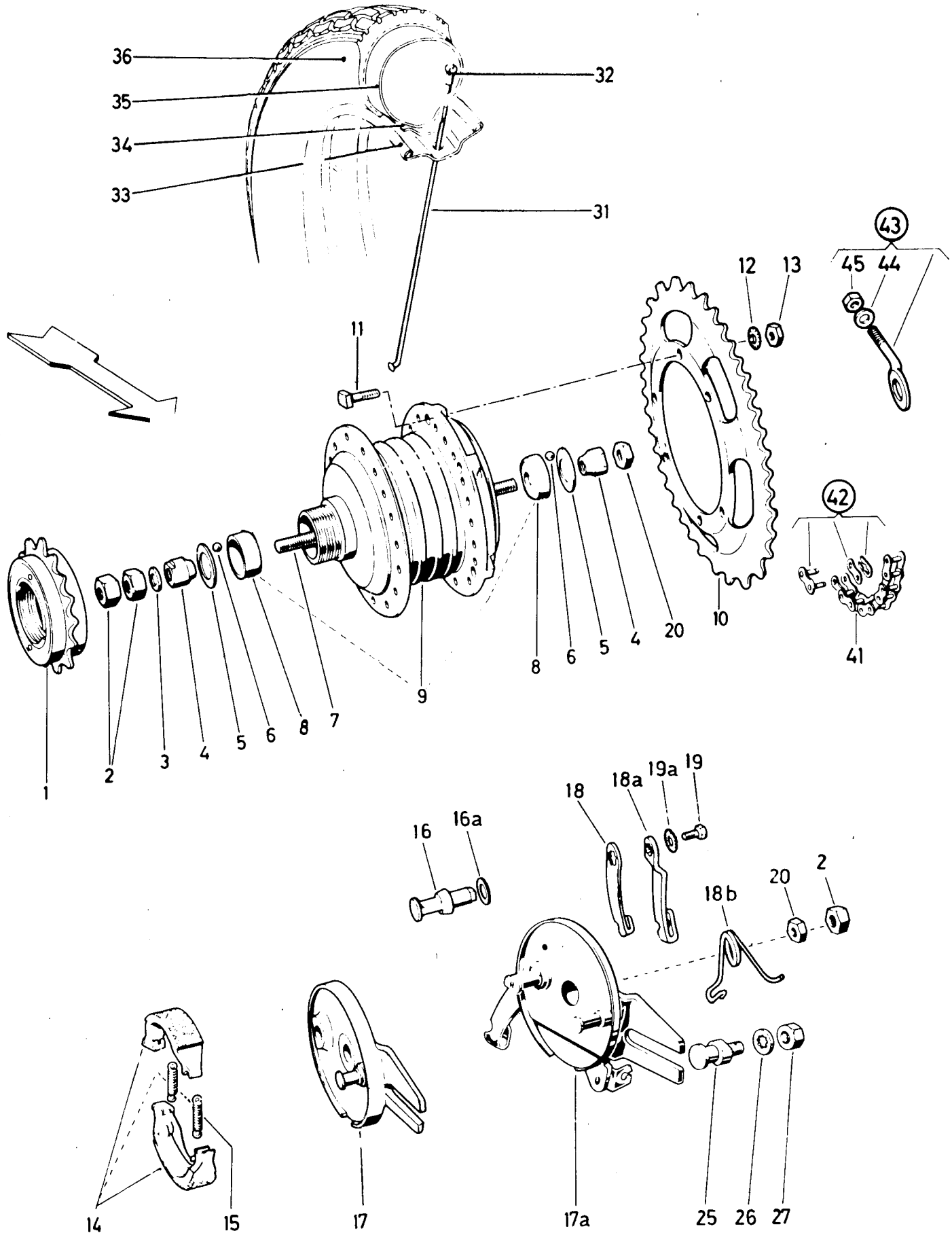


BAGHJUL

FIG. NR.	RESERVEDELNUMMER	BETEGNELSE	STYK-KØRETØJ			
			1	2	3	4
-	349.2.41.300.0...	BAGHJUL KPL.(UDEN DÆK,SLANGE, FÆLGBÅND OG FRILØBSTANDKRANS)	1	-		
-	349.4.41.300.0...	BAGHJUL KPL.(UDEN DÆK,SLANGE OG FÆLGBÅND)	-	1		
-	349.2.41.002.0...	NAV KPL.	1	-		
-	349.1.41.502.0...	NAV KPL.	-	1		
1	349.1.41.020.0...	FRILØBSTANDKRANS KPL. 20 TÆNDER	1	-		
1	349.1.41.023.0...	FRILØBSTANDKRANS KPL. 23 TÆNDER	1	-		
2	25015.....	SEKSKANTMØTRIK M12X1, 10 HØJ	3	3		
3	350.1.13.073.1...	SKIVE 18/12,5/1,8	1	1		
4	349.1.41.010.1...	KONUS 200, 13,5 HØJ	2	2		
5	349.1.41.004.1...	SKIVE 29,2/21/0,4	2	2		
6	22 54.....	KUGLE 3/16"	26	26		
7	349.1.41 26.1...	BAGAKSEL, 180 LANG	1	1		
-	349.1.41 26.0...	BAGAKSEL, 180 LANG KPL.(MED DELE FIG.NR. 2,4 OG 20)	1	1		
8	349.1.41 J6.1	LEJESKÅL 290	2	2		
9	349.1.41.003.2	BAGNAV(MED LEJESKÅLE)	1	1		
10	41.009.....	KÆDEHJUL 45 TÆNDER	1	1		
11	349.1.41.005.1...	FIRKANTSKRUE M6 KPL.(MED DELE FIG.NR. 12 OG 13)	6	6		
12	900.3267.....	FJEDERSKIVE J6,4	6	6		
13	24773.....	SEKSKANTMØTRIK M6	6	6		
14	349.1.40.015.0...	BREMSEBAKKER PARVIS(MED DEL FIG. NR. 15)	1	1		
15	349.1.40.019.1...	FJEDER	2	2		
16	349.3.41.009.1...	BREMSENØGLE MED <input type="checkbox"/>	1	1		
16A	349.1.41.517.1...	PÅLØBSSKIVE 20/12,6/0,6 **	1	1		
17	BREMSEBÆREPLADE *	1	-		
17A	349.2.41.007.9...	BREMSEBÆREPLADE(MED BREMSENØGLE OG BREMSEARM NITTET SAMMEN)	1	-		
-	349.2.41.007.0...	BREMSEBÆREPLADE KPL.(MED DELE FIG.NR. 14,15 OG 17A)	1	-		
17A	349.1.41.507.2...	BREMSEBÆREPLADE	-	1		
-	349.1.41.507.9...	BREMSEBÆREPLADE(MED BREMSENØGLE OG BREMSEARM NITTET SAMMEN)	-	1		
-	349.1.41.507.0...	BREMSEBÆREPLADE KPL.(MED DELE FIG.NR. 14,15 OG 17A)	-	1		
18	349.3.41 13.1...	BREMSEARM MED <input type="checkbox"/> HUL	1	-		
18A	349.2.41 13.1...	BREMSEARM MED <input type="checkbox"/> HUL	-	1		
18B	349.3.41 15.1...	FJEDER	1	1		
19	25403.....	SEKSKANTSKRUE M6X8	1	1		
19A	349.1.41.518.1...	LÅSESKIVE 6,3/14,0/1,5	1	1		
20	349.1.41.014.1...	SEKSKANTMØTRIK M12X1, 5 HØJ	2/1	1		
25	349.1.41.008.1...	ANSLAGSBOLT M10X1	'	-		
26	22806.....	FJEDERSKIVE J10,5	'	-		
27	900.2011.....	SEKSKANTMØTRIK M10X1	'	-		
31	349.5.40.030.1...	EGE, 188 LANG	36	36		
32	349.1.40.031.....	NIPPEL M3	36	36		
33	349.4.40.033.1/23	FÆLG 17", STÅL	1	1		

* EFTER BEHOV * BREMSEBÆREPLADE AF ALUMINIUM OG BREMSENØGLE FOR DENNE ER UDGÅET SOM RESERVEDELE, ERSTATTES SAMLET AF RESERVEDEL FIG.NR. 17A

Bar 1jul



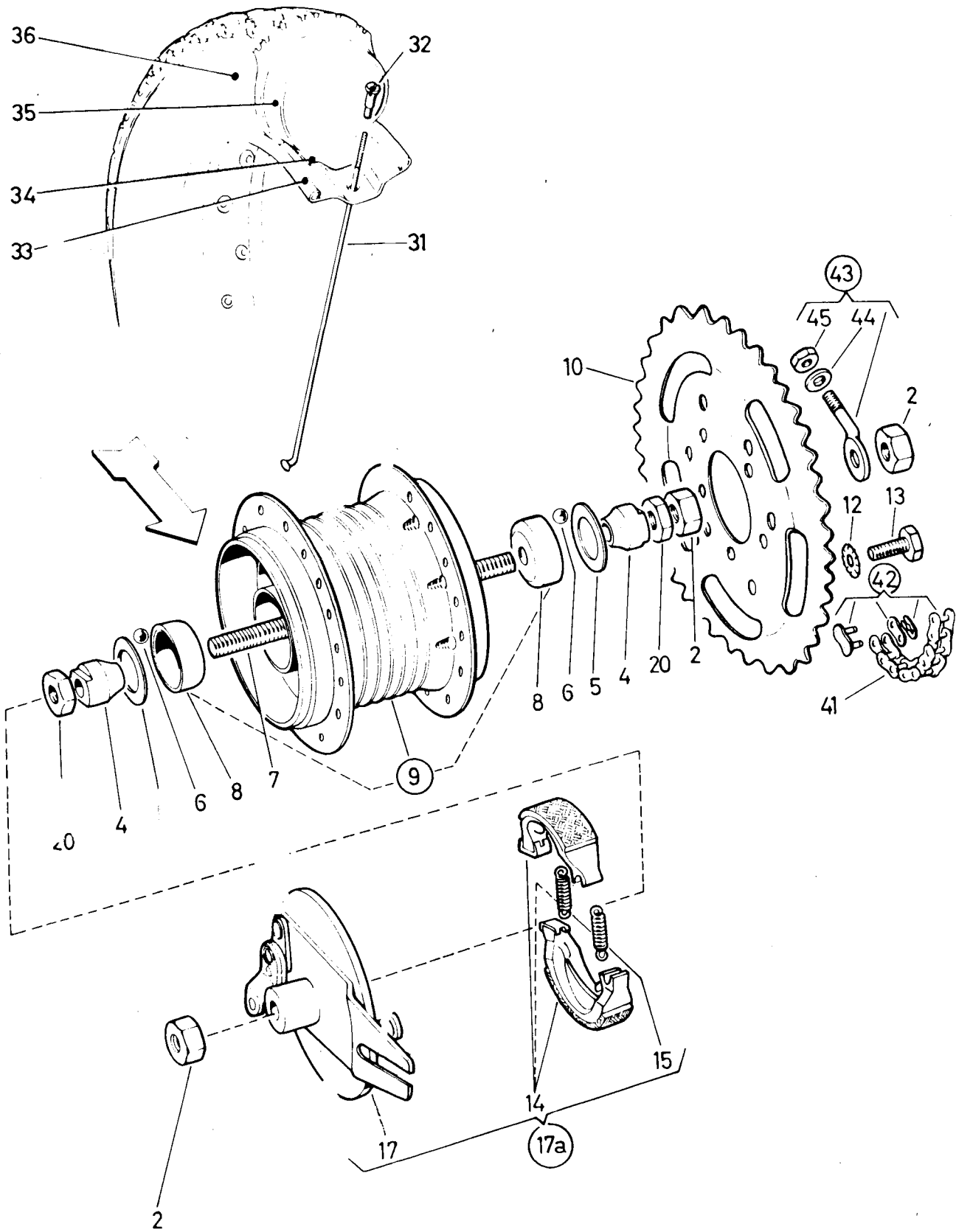
1 - MAXI 1P OG K
2 - MAXI IKL

3 -
4 -

BAGHJUL

FIG. NR.	RESERVEDELNUMMER	BETEGNELSE	STYK-KØRETØJ			
			1	2	3	4
34	FÆLGR ND 21"	1	1		
35	SLANGE 21" X 2,00	1	1		
36	DÆK 21" X 2,00	1	1		
41	907.1.28.8.0...	KÆDE 1/2" X 3/16" X 7,75, 98 RULLER	-	1		
41	907.1.28.105.0...	KÆDE 1/2" X 3/16" X 7,75, 105 RULLER	1	-		
42	050.4.2820.0.....	SAMLELED KPL. 1/2" X 3/16", FOR ORIG. PUCH KÆDE	1	1		
42	050.4.2820.0/01..	SAMLELED KPL. 1/2" X 3/16", FOR UNION KÆDE	1	1		
43	349.1.41.011.0...	KÆDESTRAMMER KPL. (MED DELE FIG. NR. 44 OG 45)	2	2		
44	24804.....	SKIVE 6,4/11,0/1,5	2	2		
45	24773.....	SEKSKANTMØTRIK M6	2	2		

Baghjul



1 - MAXI IKSL
2 -

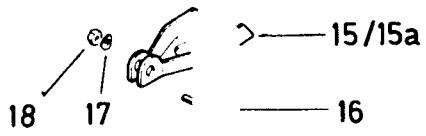
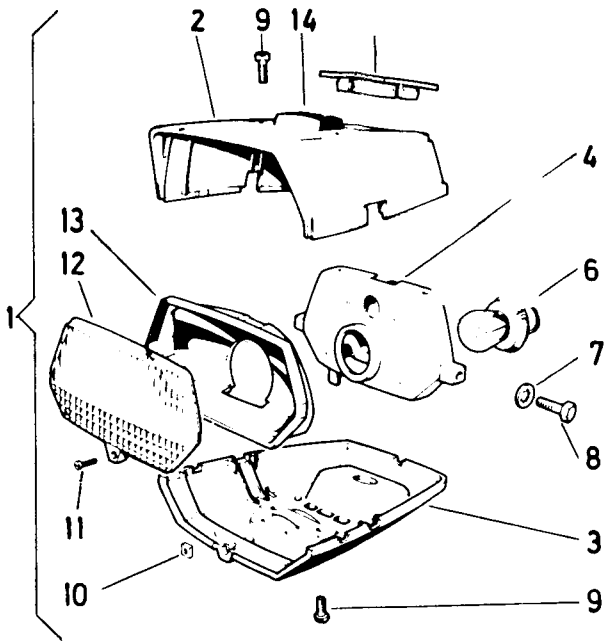
3 -
4 -

BAGHJUL

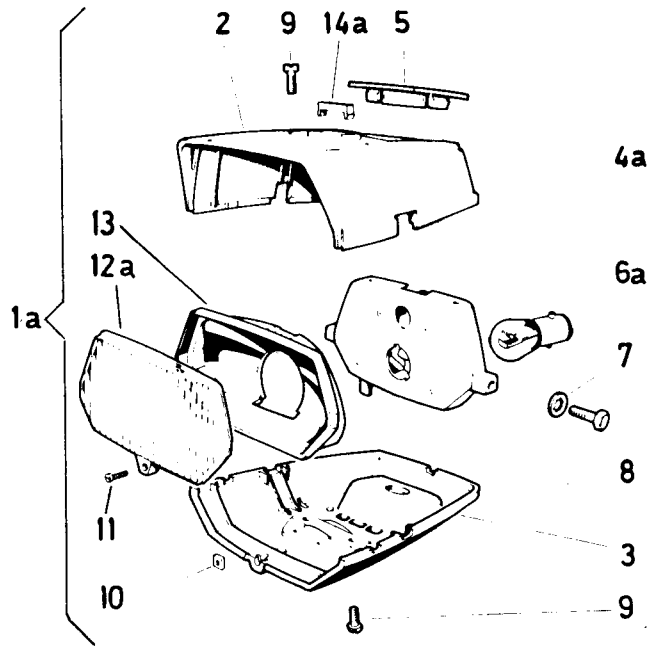
FIG. NR.	RESERVEDELNUMMER	BETEGNELSE	STYK-KØRETØJ			
			1	2	3	4
-	349.5.41.300.0...	BAGHJUL KPL.(UDEN DÆK,SLANGE OG FÆLGBÅND)	1			
-	3 .8.41.502.0...	NAV KPL.	1			
2	25015...	SEKSKANTMØTRIK M12X1, 10 HØJ	3			
4	349.1.41 10.1...	KØNUS 200, 13,5 HØJ	2			
5	349.1.41 04.1...	SKIVE 29,2/21/0,4	2			
6	22754...	KUGLE 3/16"	26			
7	349.1.41.026.1...	BAGAKSEL, 180 LANG	1			
-	349.1.41.026.0...	BAGAKSEL, 180 LANG KPL.(MED DELE FIG.NR. 2,4 OG 20)	1			
8	349.1.41.006.1...	LEJESKÅL 290	2			
9	349.8.41.503.2...	BAGNAV(MED LEJESKÅLE)	1			
10	41.017.....	KÆDEHJUL 45 TÆNDER	1			
12	900.3265.....	FJEDERSKIVE T8,2	6			
13	900.1104.....	SEKSKANTSKRUE M8X25	6			
14	349.1.40.015.0...	BREMSEBAKKER PARVIS(MED DEL FIG. NR. 15)	1			
15	349.1.40.019.1...	FJEDER	2			
17	349.8.41.507.9...	BREMSEBÆREPLADE(MED BREMSENØGLE OG BREMSEARM NITTET SAMMEN)	1			
17A	349.8.41.507.0...	BREMSEBÆREPLADE KPL.(MED DELE FIG.NR. 14,15 OG 17)	1			
20	349.1.41.014.1...	SEKSKANTMØTRIK M12X1,5 HØJ	2			
31	349.5.40.030.1...	EGE, 188 LANG	36			
32	349.1.40.031.1...	NIPPEL M3	36			
33	349.4.40.033.1/23	FÆLG 17", STÅL	1			
34	FÆLGBÅND 21"	1			
35	SLANGE 21" X 2,00	} SE UNDER "DÆK OG SLANGER"			
36	DÆK 21" X 2,00		1		
41	907.1.28 98.0...	KÆDE 1/2" X 3/16" X 7,75, 98 RULLER	1			
42	050.4.2820.0.....	SAMLELED KPL. 1/2" X 3/16", FOR ORIG. PUCH KÆDE	1			
42	050.4.2820.0/01..	SAMLELED KPL. 1/2" X 3/16", FOR UNION KÆDE	1			
43	349.1.41.011.0...	KÆDESTRAMMER KPL.(MED DELE FIG. NR. 44 OG 45)	2			
44	24804.....	SKIVE 6,4/11,0/1,5	2			
45	24773.....	SEKSKANTMØTRIK M6	2			

Forlygte

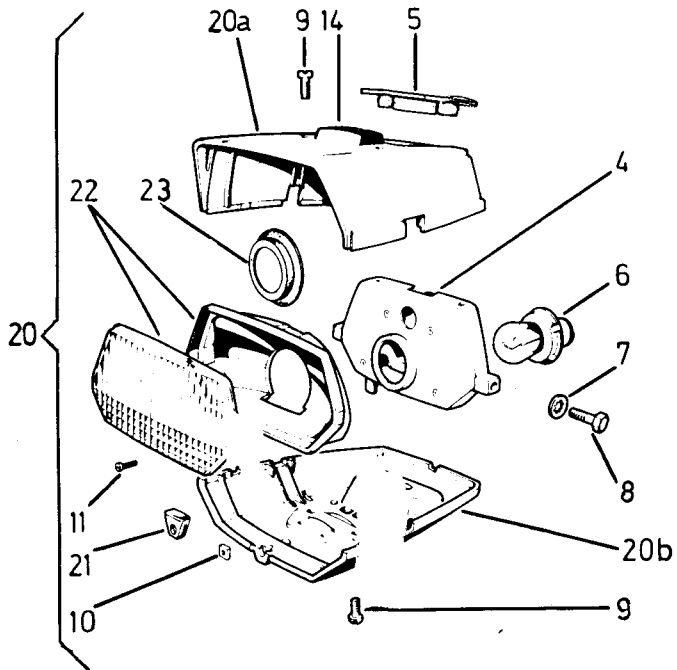
GRÅ



GRÅ



SORT

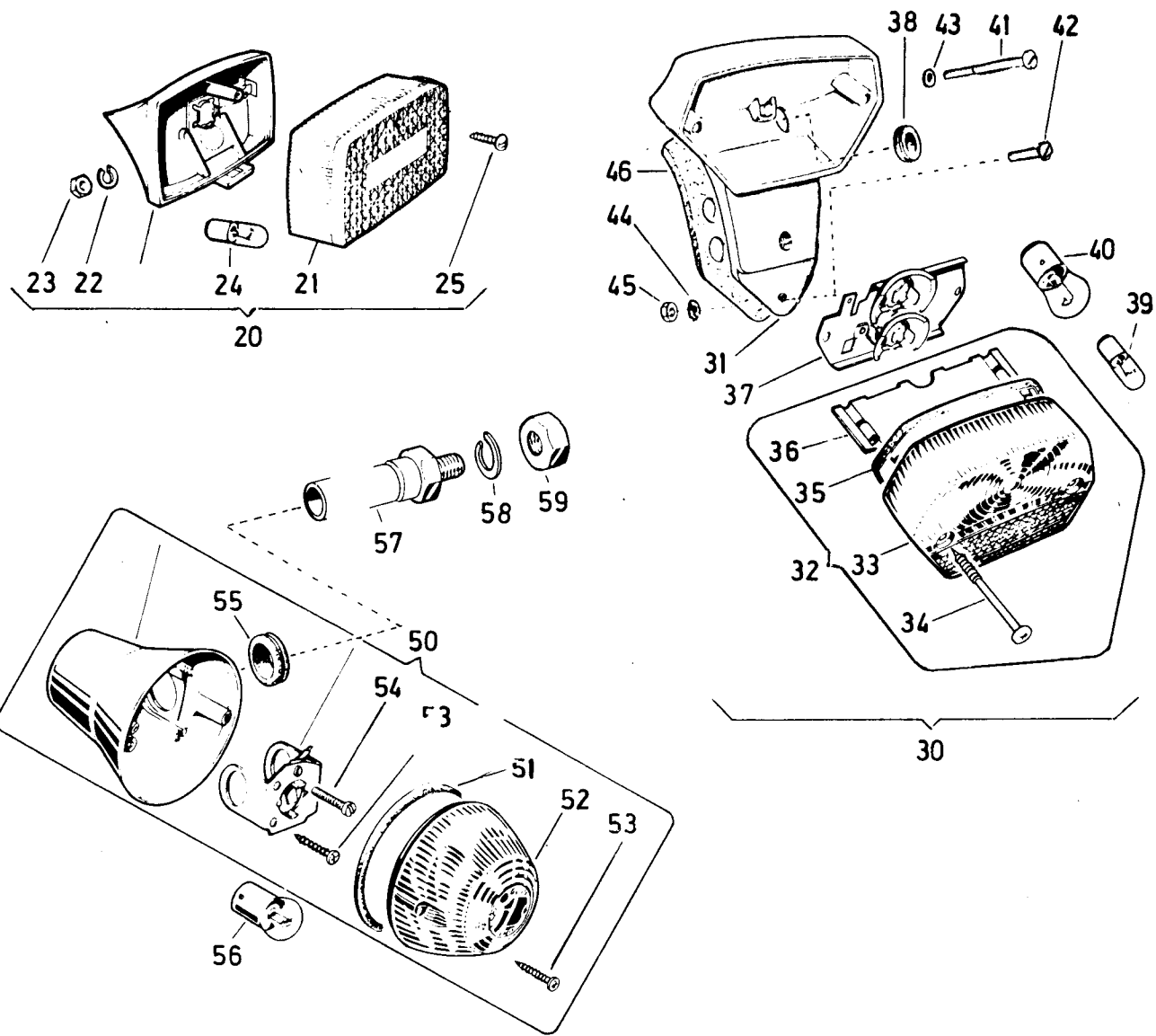


FORLYGTE

FIG. NR.	RESERVEDELNUMMER	BETEGNELSE	STYK-KØRETØJ			
			1	2	3	4
1	349.7.53.000.0...	FORLYGTE KPL.	1	-		
1A	349.4.53.100.0...	FORLYGTE KPL.	-	1		
2	349.7.53.002.2...	LYGTEHUS, OVERDEL	1	1		
3	349.7.53.001.1...	LYGTEHUS, UNDERDEL	1	1		
4	349.7.53.006.2...	KONSOL	1	-		
4A	349.7.53.106.2...	KONSOL	-	1		
1	349.7.53.000.0/01	FORLYGTE KPL.	1	-		
2	349.7.53.002.2/01	LYGTEHUS, OVERDEL	1	-		
3	349.7.53.001.1/01	LYGTEHUS, UNDERDEL	1	-		
4	349.7.53.006.2/01	KONSOL	1	-		
5	349.7.53.005.1...	DÆKSEL	1	1		
6	902.0769.....	PÆRE 6V 15W	1	-		
6A	90 .0721.....	PÆRE 6V 15/15W	-	1		
7	22604.....	FJEDERSKIVE J6,4	2	2		
8	900.1132	SEKSKANTSKRUE M6X16	2	2		
9	900.1509	KÆRVSKRUE M4X10	4	-		
9	900.9618	KRYDSKÆRVSKRUE 4,3X13	4	4		
10	900.2203.....	FIRKANTMØTRIK M3	1	1		
11	900.1331.....	KÆRVSKRUE M3X10	1	-		
12	349.7.53.004.1...	LYGTEGLAS	1	-		
12A	349.4.53.104.1...	LYGTEGLAS	-	1		
13	349.7.53.008.1...	PARABOL	1	1		
14	349.7.53.002.2/02	KNAP	1	-		
14A	349.4.53.103.1..	KONTROLLINSE	-	1		
15	349.3.53.010.....	LYGTEHOLDER	1	-		
15A	349.2.53.010.1...	LYGTEHOLDER *	1	-		
16	900.1132.....	SEKSKANTSKRUE M6X16	1	-		
17	900.3213.....	FJEDERSKIVE B6,4	1	-		
18	24773.....	SEKSKANTMØTRIK M6	1	-		
20	349.5.53.500.0...	FORLYGTE KPL. SORT	-	1		
20A	349.7.53.002.2/30	LYGTEHUS, OVERDEL, SORT	-	1		
20B	349.7.53.001.1/30	LYGTEHUS, UNDERDEL, SORT	-	1		
21	349.1.53.003.1...	HOLDER	-	1		
22	349.8.53.004.2...	LYGTEINDSATS KPL.	-	1		
23	349.5.53.507.1...	DÆKRING	-	1		

* TIL FORLYGTE, DELNR. 349.3.53.000.0 GL.MODEL

Stof og baglæte - Blinklygte



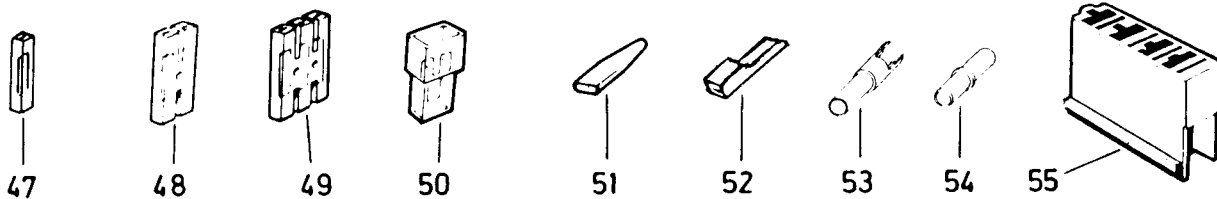
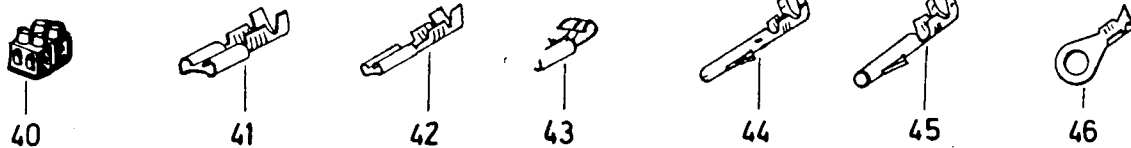
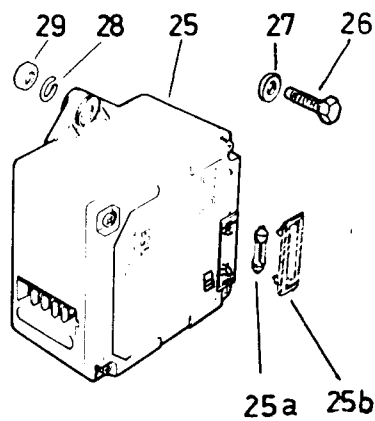
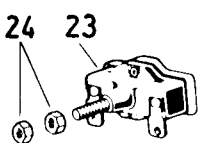
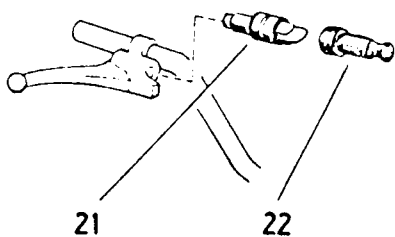
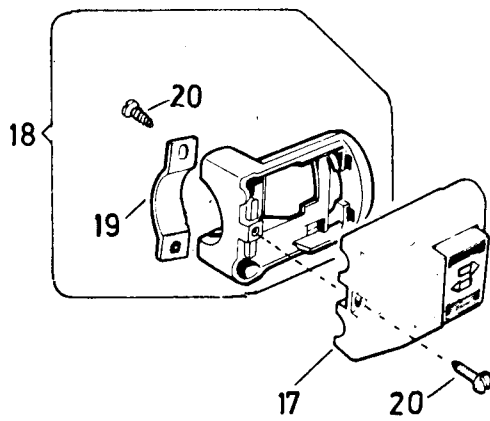
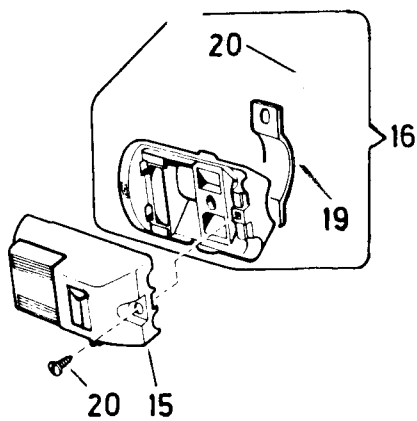
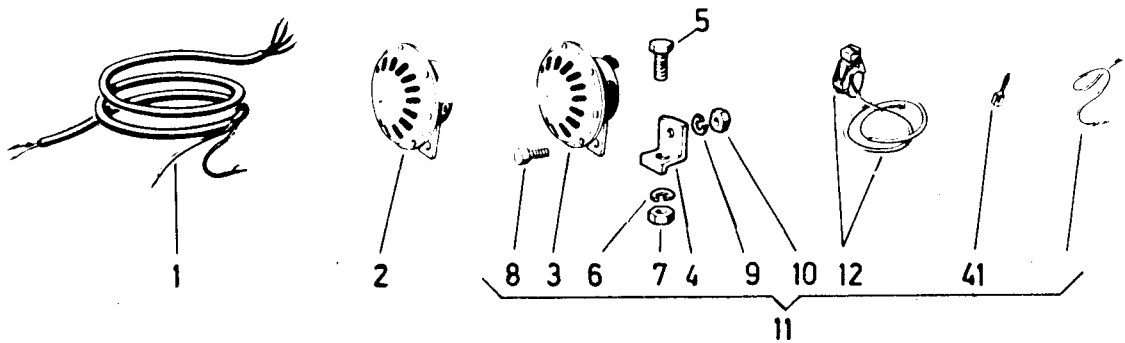
- MAX- 1P OG K 3 -
 - MAXI IKL OG KSL 4 -

STOP- OG BAGLYGTE-BLINKLYGTE

FIG. NR.	RESERVEDELNUMMER	BETEGNELSE	STYK-KØRETØJ			
			1	2	3	4
20	349.2.55.600.0...	LYGTE KPL. (MED DELE FIG.NR. 21 TIL 23 OG 25)	1	-		
21	320.1.55.902.2...	LYGTEGLAS	1	-		
22	900.3255.....	FJEDERSKIVE T5,3	1	-		
23	900.2105.....	SEKSKANTMØTRIK M5	1	-		
24	902.0712.....	PÆRE 6V 3W	1	-		
25	320.1.55.901.1...	KÆRVSKRUE 2,9X13	1	-		
30	352.2.55.100.0...	STOP- OG BAGLYGTE KPL. (MED DELE FIG.NR. 31 TIL 38)	1	1		
31	352.2.55.101.1...	LYGTEHUS	1	1		
32	359.1.55.005.0...	LYGTEGLAS KPL. (MED DELE FIG.NR. 34 TIL 36)	1	1		
33	359.1.55.005.1...	LYGTEGLAS	1	1		
34	337.1.55.107.1...	KRYDSKÆRVSKRUE 4,2X50	2	2		
35	368.1.55.804.1...	TÆTNINGSRING	1	1		
36	357.1.55.006.1...	SKILLEPLADE	1	1		
37	357.1.55.003.0...	FATNING	1	1		
38	349.1.55.008.1...	GENNEMFØRINGSMUFFE, 100	1	1		
39	902.0712.....	PÆRE 6V 3W, FOR BAGLYS	1	1		
39	900.0755.....	PÆRE 6V 5W, FOR BAGLYS	1	1		
40	900.0755.....	PÆRE 6V 5W, FOR STOPLYS	-	1		
41	900.1308.....	KÆRVSKRUE M5X30	1	1		
42	900.1505.....	KÆRVSKRUE M5X15	1	1		
43	24794.....	SKIVE 5,3/11/1	1	1		
44	900.3255.....	FJEDERSKIVE T5,3	2	2		
45	900.2105.....	SEKSKANTMØTRIK M5	2	2		
46	349.1.55.626.1..	UNDERLAGSGUMMI	1	1		
50	357.1.54.100.....	BLINKLYGTE KPL. (MED DELE FIG.NR. 51 TIL 55)**	-	4		
51	357.1.54.105.1...	TÆTNINGSRING 65/59/2,5	-	4		
52	357.1.54.106.1...	LYGTEGLAS	-	4		
53	357.1.54.113.1...	KRYDSKÆRVSKRUE 3,5X19	-	16		
54	357.1.54.116.1...	KRYDSKÆRVSKRUE M4X22	-	4		
55	357.1.54.103.1...	GENNEMFØRINGSMUFFE, 140	-	4		
56	900.0703.....	PÆRE 6V 10W	-	4		
57	357.1.54.014.2...	HOLDER, BAGERSTE, 64 LANG	-	2		
58	26819.....	FJEDERSKIVE R8,1	-	2		
59	24775.....	SEKSKANTMØTRIK M8	-	2		

** KUN KSL EI ER BEHOV

Elektrisk udstyr



- MAXI 1P OG K
- MAXI IKL

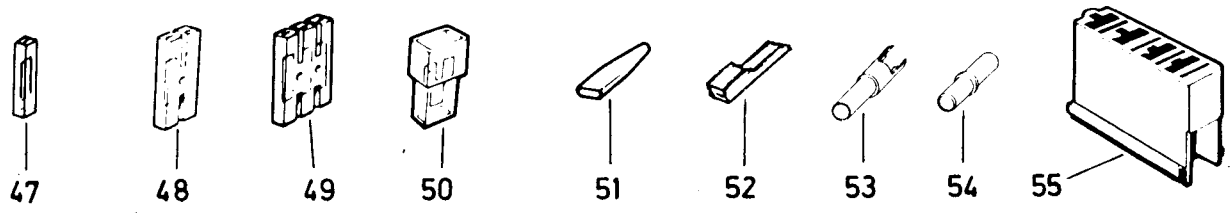
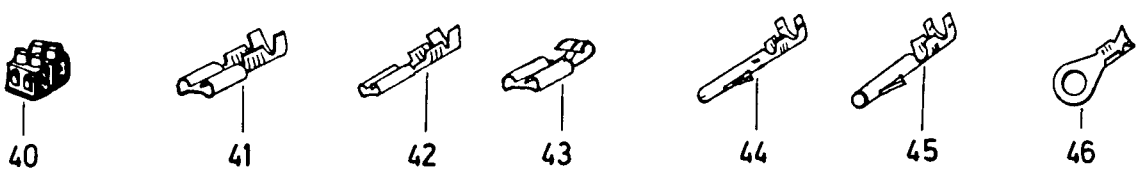
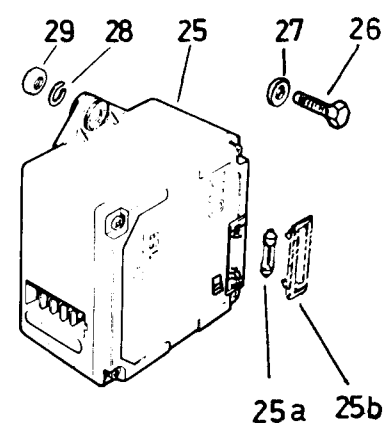
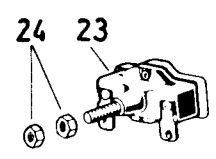
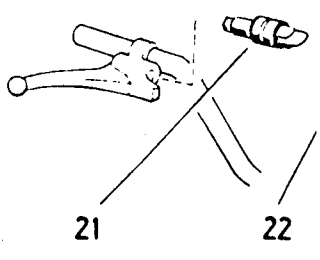
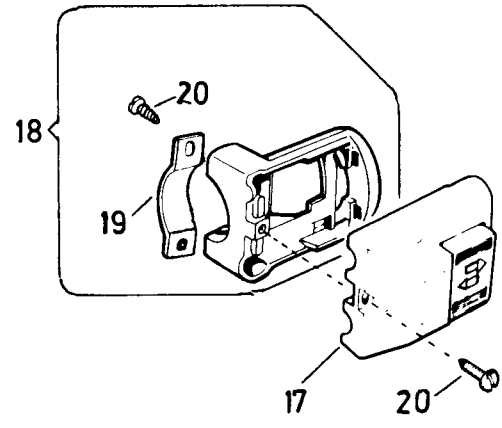
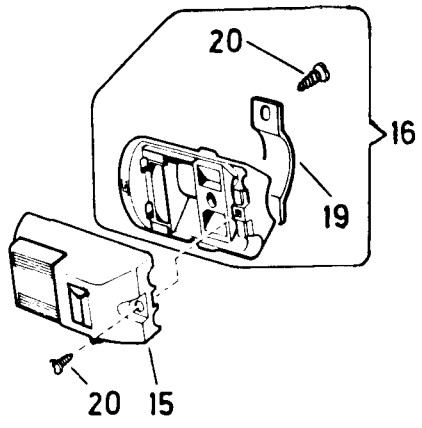
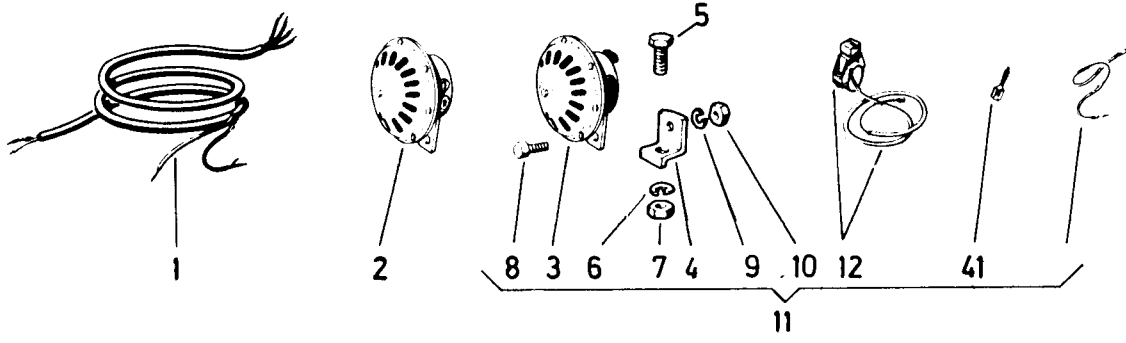
3 - MAXI IKSL
4 -

ELEKTRISK UDSTYR

FIG. NR.	RESERVEDELNUMMER	BETEGNELSE	STYK-KØRETØJ			
			1	2	3	4
1	349.3.57.000.0...	LEDNINGSNET (FOR UDFØRELSE MED VENTILLØFTER)	1	-	-	
1	349.7.57.000.0...	LEDNINGSNET (FOR UDFØRELSE MED STOPKONTAKT FIG.NR. 12 PÅ STYR)	1	-	-	
1	349.5.57.500.0...	LEDNINGSNET (FOR UDFØRELSE MED STOPKONTAKT I FORLYGTE)	1	-	-	
1	349.3.57.300.0...	LEDNINGSNET (FOR UDFØRELSE MED STOPKONTAKT I FORLYGTE OG UDVENDIG TÆNDSPOLE)	1	-	-	
1	349.4.57.300.0...	LEDNINGSNET	-	1	-	
1	349.5.57.300.0...	LEDNINGSNET	-	-	1	
2	904.0614.....	HORN, JÆVNSTRØM	-	-	1	
3	904.0758.....	HORN, VEKSELSTRØM	-	1	-	
4	349.1.56.001.1...	HOLDER	-	1	1	
5	9 .1144.....	SEKSKANTSKRUE M8X16	-	1	1	
6	26119.....	FJEDERSKIVE R8,1	-	1	1	
7	24775.....	SEKSKANTMØTRIK M8	-	1	1	
8	24927.....	SEKSKANTSKRUE M6X12	-	1	1	
9	26834.....	FJEDERSKIVE R6,1	-	1	1	
10	24773.....	SEKSKANTMØTRIK M6	-	1	1	
11	56.001.....	HORNMONTERINGSSÆT, VEKSELSTRØM (MED DELE FIG.NR. 3 TIL 12 OG 41)	1	-	-	
12	349.1.56.010.0...	KONTAKT KPL.	1	-	-	
13	350.1.53.020.0...	KONTAKT FOR LYS, KORTSLUTNING OG HORN KPL.	-	1	-	
14	350.1.53.018.0..	BØJLE	-	1	-	
15	337.3.53.117.0..	KONTAKT FOR LYS, KORTSLUTNING OG HORN KPL.	-	-	1	
16	359.2.54.018.0...	GRUNDPLADE KPL. (FOR LYSKONTAKT)	-	-	1	
17	337.1.54.117.0...	KONTAKT FOR BLINKLYS	-	-	1	
18	349.1.54.018.0...	GRUNDPLADE KPL. (FOR BLINKLYSKONTAKT)	-	-	1	
19	359.2.54.018.0/01	BØJLE	-	-	2	
20	900.9516.....	KÆRVSKRUE 4,0X13	-	-	6	
21	413.1.55.120.0...	KONTAKT FOR STOPLYS (I BREMSEGREB)	-	1	1	
22	413.1.55.122.1...	KAPPE	-	1	1	
23	367.1.55.220.0...	KONTAKT FOR STOPLYS	-	-	1	
24	24773.....	SEKSKANTMØTRIK M6	-	-	2	
25	9 1.0611.....	ELEKTRONIKBØKS ULD	-	-	1	
25A	900.0701.....	SIKRING 8A	-	-	1	
25B	900.0611.....	RUDE	-	-	1	
26	900.1108.....	SEKSKANTSKRUE M6X20	-	-	2	
27	24804.....	SKIVE 6,4/11/1,5	-	-	2	
28	26834.....	FJEDERSKIVE R6,1	-	-	2	
29	24773.....	SEKSKANTMØTRIK M6	-	-	2	

• EFTER BEHOV

Elektrisk udstyr



1 - MAXI 1P OG K
2 - MAXI IKL

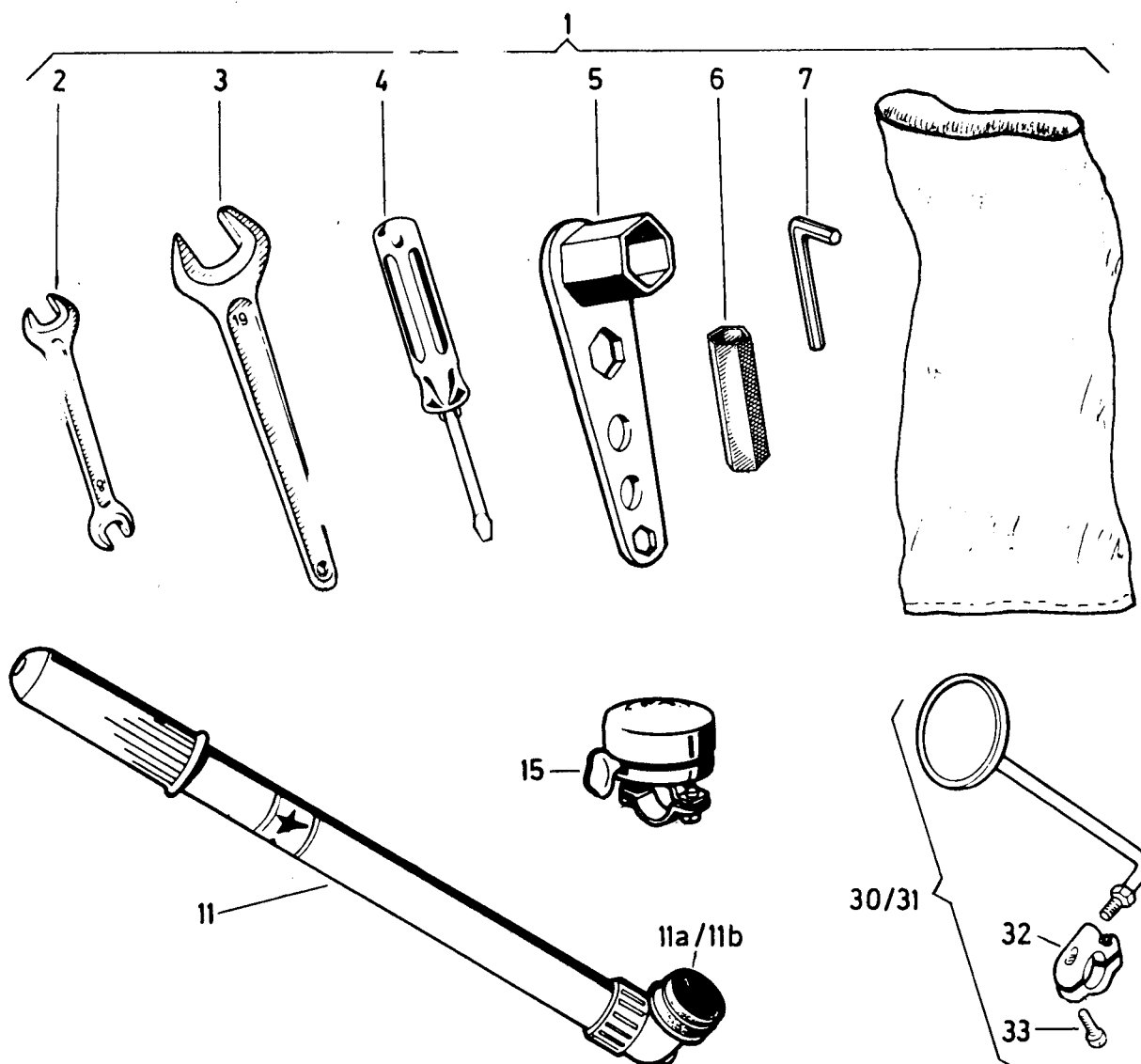
3 -
4 -

ELEKTRISK Udstyr

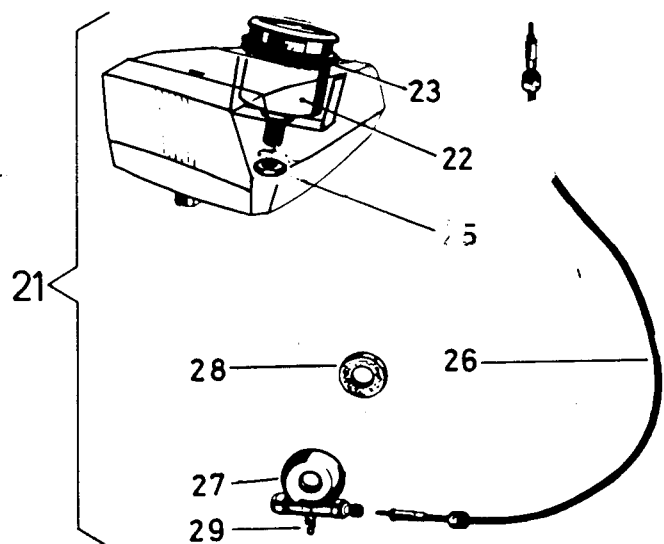
FIG. NR.	RESERVEDELNUMMER	BETEGNELSE	STYK-KØRETØJ			
			1	2	3	4
40	51.001/07.....	SAMLEMUFFE, 2 RÆKKER	1	1	1	
40	57.001/C	SAMLEMUFFE, 4 RÆKKER	1	1	1	
41	501.1.85 83.1...	FLADSTIK, 6,3X0,8 UISOLERET	1	1	1	
42	903.0748	FLADSTIK, 2,8X0,8 UISOLERET	1	1	1	
43	902.0771.....	FLADSTIK, 6,3X0,8 UISOLERET	1	1	1	
44	902.0788.....	RUNDSTIK, 2,0Ø	1	1	1	
45	902.0789.....	RUNDSTIKBØSNING, 2,0Ø	1	1	1	
46	903.0719.....	KABELSKO, 6Ø UISOLERET	1	1	1	
47	501.2.85.117.2...	FLADSTIK, 6,3X0,8	1	1	1	
48	366.2.57.301.2...	FLADSTIK, 6,3X0,8 DOBBELT	1	1	1	
49	328.1.57.001.2...	FLADSTIK, 6,3X0,8 3-DOBBELT	1	1	1	
50	403.1.57.210. ...	FORDELERSTIK, 6,3X0,8	1	1	1	
51	902.0749.....	BESKYTTELSKAPPE	1	1	1	
52	900.0613.....	KAPPE	-	-	1	
53	903.0710.....	HUS FOR RUNDSTIK	1	1	1	
54	903.0706.....	HUS FOR RUNDSTIKBØSNING	1	1	1	
55	900.0612.....	HUS FOR FLADSTIK, 4-POLET "ULO"	-	-	1	

• EFTER BEHOV

Værktøj – Klokke – Pumpe – Speedometer – Spejl – Reparationsmaling



Sj dometer



VÆRKTØJ-KLOKKE-PUMPE-SPEEDOMETER-SPEJL

FIG. NR.	RESERVEDELNUMMER	BETEGNELSE	STYK-KØRETØJ			
			1	2	3	4
1	349.3.70.500.0...	VÆRKTØJSSÆT (MED DELE FIG.NR. 1 TIL 7)	1			
2	10181.....	GAFFELNØGLE 8/10	1			
3	900.7010.....	GAFFELNØGLE 19	1			
4	050.2.7021.....	SKRUETRÆKKER	1			
5	050.7001.2.....	TÆNDRØRSNØGLE	1			
6	253.7002.....	RØRTØPNØGLE 17	1			
7	900.7014.....	UNBRAKONØGLE 5	1			
11	350.2.70.024.0...	PUMPE	1			
11A	350.1.70.024.0/01	KAPPE	1			
11B	350.1.70.024.0/02	REPARATIONSSÆT	'			
15	050.5607.....	KLOKKE	1			
21	53.010.....	SPEEDOMETERSÆT (MED DELE FIG.NR. 22 TIL 29 - SPEEDOMETERKABEL 520 LANGT)	'			
22	050.1.53	SPEEDOMETER	1			
23	050.5327	GUMMIRING	1			
25	900.2910	SEKSKANTMØTRIK M10X1	1			
26	53.001.....	SPEEDOMETERKABEL, 600 LANGT	'			
26	53.011.....	SPEEDOMETERKABEL, 520 LANGT	'			
27	349.2.40.050.0...	SPEEDOMETERDREV KPL. (MED DELE FIG.NR. 28 TIL 29)	1			
28	050.3.4051.....	TÆTNINGSRING 36/18/5	1			
29	26821.....	SMØRENIPPEL M6	1			
30	349.1.72.810.0...	SPEJL KPL. VENSTRE (MED DELE FIG.NR. 32 OG 33)	1			
31	349.1.72.810.0/0.	SPEJL KPL. HØJRE (MED DELE FIG.NR. 32 OG 33)	'			
-	349.1.72.311.0/01	GLAS	'			
-	349.1.72.311.0/02	RAND	'			
32	349.1.72.311.0...	BESLAG (UDEN DELE FIG.NR. 33)	'			
33	050.3222.....	KÆRVSKRUE M6X15	2			

EFTER BEHOV

Reparationsmaling



1



2

1 -
2 -

3 -
4 -

REPARATIONSMALING

FIG. RESERVE TLNUMMER
NR.

BETEGNELSE

STYK-KØRETØJ
1 2 3 4

REPARATIONSMALING I SPRAYDÅSER
6 OZ-170 CM3 'DUPLICOLOR'

1	70.019/08.....	GRUNDMALING GRÅ	'
1	900.0212/08.....	REPARATIONSMALING RØD FARVE NR. 49	'
1	900.0261/08.....	REPARATIONSMALING SØLV FARVE NR. 90	'
1	900.0271/08.. ..	REPARATIONSMALING GRØN FARVE NR. 50	'
1	900.0285/08.....	REPARATIONSMALING RØDBRONZE FARVE NR. 84	'
1	900.0297/08.....	REPARATIONSMALING MAHOGRY FARVE NR. 36	'

REPARATIONSMALING 'LAKSTIFT' 12GR.

2	900.0212/09.....	REPARATIONSMALING RØD FARVE NR. 49	'
2	900.0261/09.....	REPARATIONSMALING SØLV FARVE NR. 90	'
2	900.0271 09.....	REPARATIONSMALING GRØN FARVE NR. 50	'
2	900.0285 09.....	REPARATIONSMALING RØDBRONZE FARVE NR. 84	'
2	900.0297/09.....	REPARATIONSMALING MAHOGRY FARVE NR. 36	'

' EFTER BEHOV