

**QINGQI**

**MODEL.**

**QM50T-10R 型**

**零件目录**

**PARTS CATALOGUE**

**济南轻骑摩托车股份有限公司**

**JINAN QINGQI MOTORCYCLE CO., LTD**

## 前 言

本目录例图仅供查阅零件图号，不可作维修手册。如果您的轻骑牌摩托车需要更换零件时，请务必使用本公司纯正部品，因为这些部品均已通过严格检查，能够保证质量与工作性能。

本手册中的所有资料、图片及规格均系采用出版时的最新产品。由于改进或其他变化，本手册的记述可能与实际情况稍有出入，济南轻骑摩托车股份有限公司将保留随时修改的权利。

在未得到济南轻骑摩托车股份有限公司的事先允许，不得复制、引用和翻译本手册的任何部分。

使用说明：备注栏带（\*）符号的零件表示构成总成的散件部件，不单独提供。

济南轻骑摩托车股份有限公司

## PREFACE

Note that the drawings on the illustration page are for ready reference of spare parts number, not to be used as an assembly manual.

The manual of parts catalogue is to satisfy the need of consumers and menders when repairing.

All information is about the latest product. The manufacturer reserves the right to vary specifications if any improvement or change occur.

No duplication nor quotation.

Instructions for quoting the catalogue: All part marked with (\*) are component of an assembly, these parts can not be supplied separately.

Jinan Qingqi Motorcycle Co., Ltd.

零部件目录 PARTS CATALOGUE

Ref. No.	Description	Page
图 C1 FIG.C1	空气滤清器 AIR CLEANER	1
图 C2 FIG.C2	消音器 MUFFLER	2
图 C3 FIG.C3	主线束 WIRING HARNESS	3
图 C4 FIG.C4	电器件 ELECTRICAL PART	4
图 C5 FIG.C5	速度里程表 SPEEDOMETER	6
图 C6 FIG.C6	前照灯 HEAD LAMP	7
图 C7 FIG.C7	前转向灯 FRONT WINKER	8
图 C8 FIG.C8	后转向灯 REAR WINKER	9
图 C9 FIG.C9	后尾灯 REAR COMBINATION LAMP	10
图 C10 FIG.C10	车把 HANDLE BAR	11
图 C11 FIG.C11	手把 HANDLE SWITCH	12
图 C12 FIG.C12	车架罩 I FRAME COVER I	13
图 C13 FIG.C13	车架罩 II FRAME COVER II	14
图 C14 FIG.C14	车架罩 III FRAME COVER III	15
图 C15 FIG.C15	车架罩 IV FRAME COVER IV	16
图 C16 FIG.C16	鞍座 PILLION RIDER	17
图 C17 FIG.C17	前泥板 FRONT FENDER	19
图 C18 FIG.C18	后泥板 REAR FENDER	20
图 C19 FIG.C19	车架 FRAME	21
图 C20 FIG.C20	中心支架 STAND	23
图 C21 FIG.C21	前叉前减震器 FRONT FORK	24
图 C22 FIG.C22	后减震器 REAR SHOCK ABSORBER	25
图 C23 FIG.C23	燃油箱 FUEL TANK	26

零部件目录 PARTS CATALOGUE

Ref. No.	Description	Page
图 C24 FIG.C24	机油箱 OIL TANK	28
图 C25 FIG.C25	前液压刹车总成 FRONT DISK BRAKE ASSY	29
图 C26 FIG.C26	前轮 FRONT WHEEL	31
图 C27 FIG.C27	后轮 REAR WHEEL	32
图 C28 FIG.C28	随车工具 TOOLS	33

FIG.C1

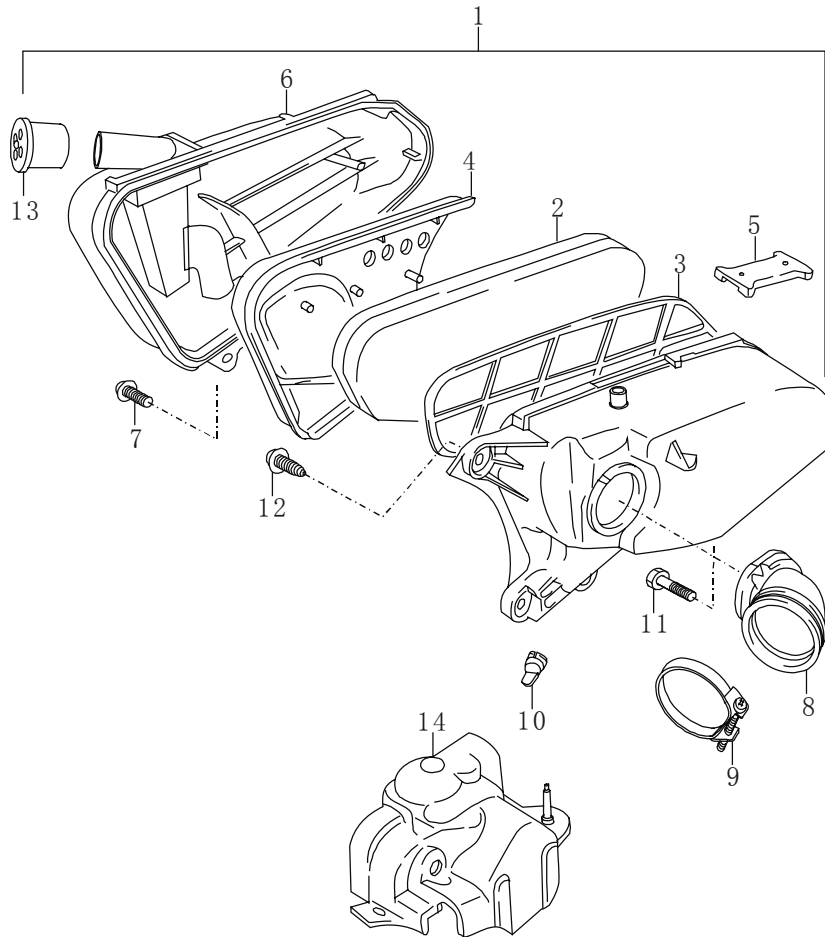


图 C1  
FIG.C1

空气滤清器  
AIR CLEANER

序号 Ref.No.	代号 Part No.	名称及规格 Description	数量 Q'ty	备注 Remarks
1	QM50T-10A (B)	空气滤清器总成 Air cleaner assy	1	带二次补气
2		滤网组合 Filter, air	1	
3	HIE41QMB.11-04	托架 Frame, filter	1	
4	HIE41QMB.11-03	隔板 Partition	1	
5	HIE41QMB.11-14	滑块 Lock	2	
6	HIE41QMB.11-02	空气滤清器盖 Cap, cleaner	1	
7	HIE41QMB.11-15	螺钉 Screw	2	
8	HIE41QMB.11-09	出气弯管 Tube outlet	1	
9	HIE41QMB.11.1-00	卡箍组合 Clamp assy	1	
10	HIE41QMB.11-12	泄漏软管 Tube, drain	1	
11	GB818-85	螺钉 Screw	1	
12	GB848-85	自攻螺钉 Screw	1	
13		滤清器 Cleaner, intake	1	
14		化油器罩 Guard, carburetor	1	

FIG.C2

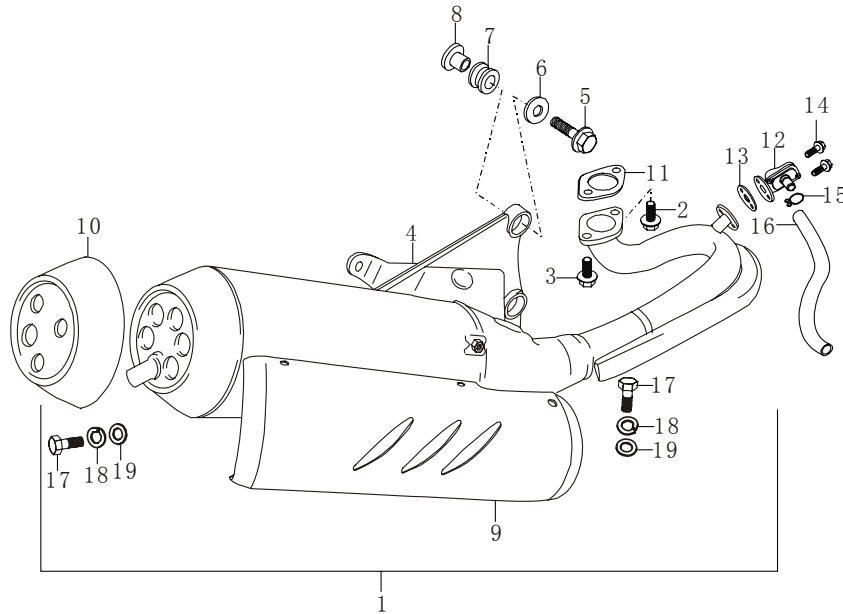


图 C2  
FIG.C2

消音器  
MUFFLER

序号 Ref.No.	代号 Part No.	名称及规格 Description	数量 Q'ty	备注 Remarks
1	QM50T-10A (B1) .09-00	消音器总成 Muffler assy	1	
2	GB70-85	螺钉 M6×20 Bolt M6×20	1	
3	GB5782-86	螺栓 M6×20 Bolt M6×20	1	
4	QM50T-10A (B1) .09.1-00	消音器主体 Body, muffler	1	
5	GB5782-86	螺栓 M8×35 Bolt M8×35	2	
6	GB7246-87	垫圈 8 Washer 8	2	
7	HIE41QMB.09-3	缓冲套 Cushion	2	
8	HIE41QMB.09-00	消声器托架衬套 Spacer, muffler bracket	2	
9	QM50T-10A (B1)	消音器护板 Cover, muffler	1	不锈钢
10	QM50T-10A (B1)	尾罩 Rear cover	1	不锈钢
11	HIE41QMB.09-2	排气管密封垫 Gasket, exhaust pipe	1	
12		补气阀 Valve, secondly air feeding	1	
13		补气阀密封垫 Gasket, air valve	1	
14	02105Q060165 GB/T16674.1-2004	螺栓 M6×16 Bolt M6×16	2	
15		卡子 Clip, air valve	2	
16		管子 Hose, air valve	1	
17		六角螺栓 M6×10 Bolt M6×10	8	
18		弹垫 Washer	8	
19		垫圈 Washer	8	

FIG.C3

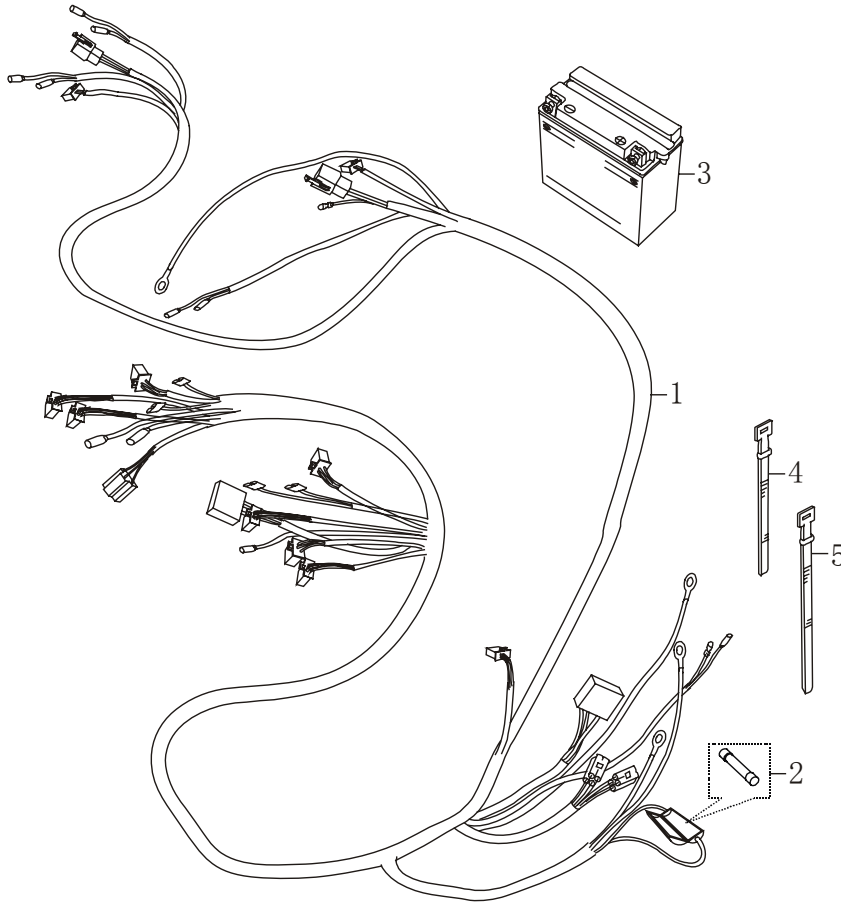


图 C3

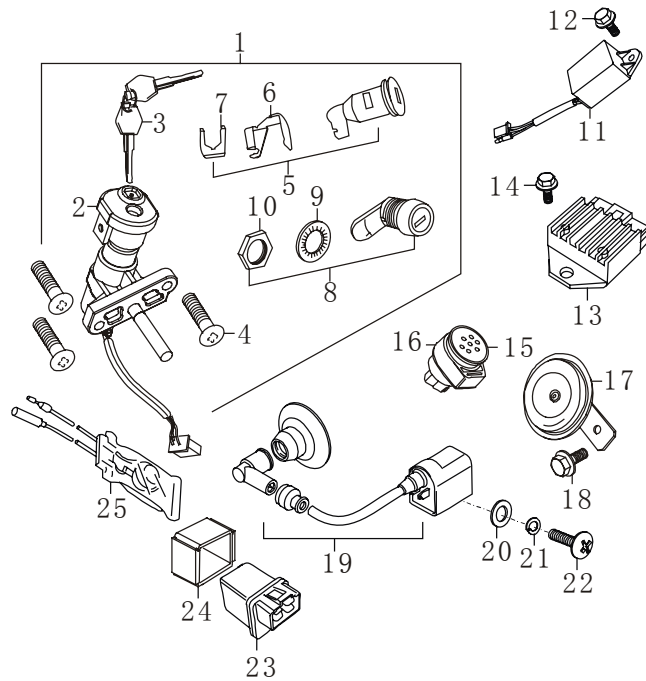
主线束

FIG.C3

WIRING HARNESS

序号	代号	名称及规格	数量	备注
Ref.No.	Part No.	Description	Q'ty	Remarks
1	36601QAKF000 QM50T-10R.67-00	主线束 Wiring Harness	1	
2		保险丝组合 15A Fuse 15A	2	
3	33600QEA2000 QM125T-B.60-00	蓄电池总成 Battery Assy	1	
4	ZD150X8	尼龙扎带 Band Nylon	2	
5	ZD200X8	尼龙扎带 Band Nylon	6	

FIG.C4



QM50T-10R

图 C4  
FIG.C4

电器件  
ELECTRICAL

序号 Ref.No.	代号 Part No.	名称及规格 Description	数量 Q'ty	备注 Remarks
1	39000QEKF000 QM125T-10R.65-00	锁组合 Lock assy	1	
2	37100QEKF000 QM125T-10R.65.1-00	点火开关锁组合 Ignition switch assy	1	
3		钥匙 Key	2	
4		十字球头螺钉 M6×20 Screw M6×20	3	
5	45700QAGZ000 QM50QT-6.65.2-00	鞍座锁组合 Lock set, seat	1	
6		锁体固定支架 Holder, seat lock	1	
7		鞍座锁安装片 Clip, seat lock	1	
8	47700QEKF000 QM125T-10R.65.2-00	工具箱盖锁 Lock, tool box	1	
9		锁紧垫圈 Washer	1	
10		螺母 Nut	1	
11		CDI 组合 CDI unit	1	
12	02104Q060162 GB/T16674.1-2004	六角法兰螺栓 M6×16 Bolt M6×16	1	
13	32801QAFZ000 QM50T-7.73.1-00	稳压整流器组合 Regulator comp	1	
14	02104Q060122 GB/T16674.1-2004	六角法兰螺栓 M6×12 Bolt M6×12	1	
15	38621QEA7000 QM125T-G.72.1-00	闪光蜂鸣器 Flasher assy	1	
16	38621QEA7000 QM125T-G.72-01	闪光蜂鸣器安装套 Holder, flasher	1	
17	38501QAA2000 QM50QT-B.63.1-00	喇叭 Horn comp	1	
18	02104Q060122 GB/T16674.1-2004	六角法兰螺栓 M6×12 Bolt M6×12	2	
19		高压包 Coil assy, ignition	1	
20		平垫 Washer	1	

FIG.C4

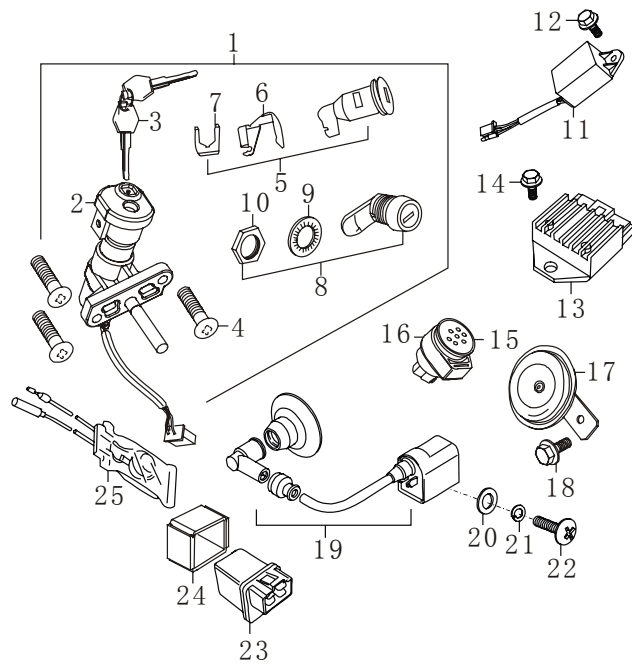


图 C4

电器件

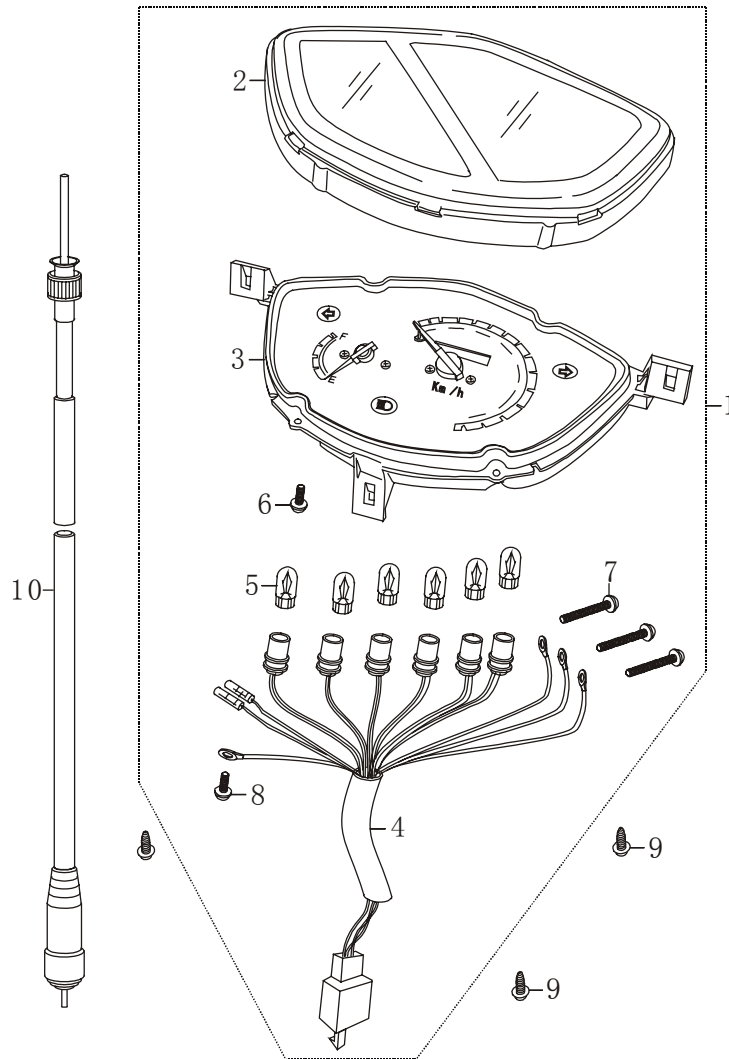
FIG.C4

ELECTRICAL

序号	代号	名称及规格	数量	备注
Ref.No.	Part No.	Description	Q'ty	Remarks
21		弹垫 Washer	1	
22		螺钉 Screw	1	
23	<u>31800QAFZ000</u> QM50T-7.70-00	启动继电器总成 Relay assy, starting motor	1	
24		启动继电器胶套 Holder, relay	1	
25	<u>32780QAFZ000</u> QM50T-7	热敏开关 Switch, thermo	1	



FIG.C5



QM50T-10R

图 C5

速度表

FIG.C4

SPEEDOMETER

序号	代号	名称及规格	数量	备注
Ref.No.	Part No.	Description	Q'ty	Remarks
1	34101QAKF000 QM50T-10R.64.1-00	里程表组合 Speedometer assy	1	
2		速度里程表表罩 Cover, speedometer	1	
3		速度里程表盘及壳体 组合 Body assy, speedometer	1	
4		速度里程表线束组合 Wire assy, speedometer	1	
5		灯泡 Bulb	5	12V 2W
6		螺钉 Screw	1	
7		螺钉 Screw	1	
8		螺钉 Screw	3	
9	04010Q041602 GB/T845-1985	自攻螺钉 ST4.2×16 Screw ST4.2×16	3	
10	34910QAKF000 QM50T-10R.64.2-00	软轴线组合 Cable assy	1	

FIG.C6

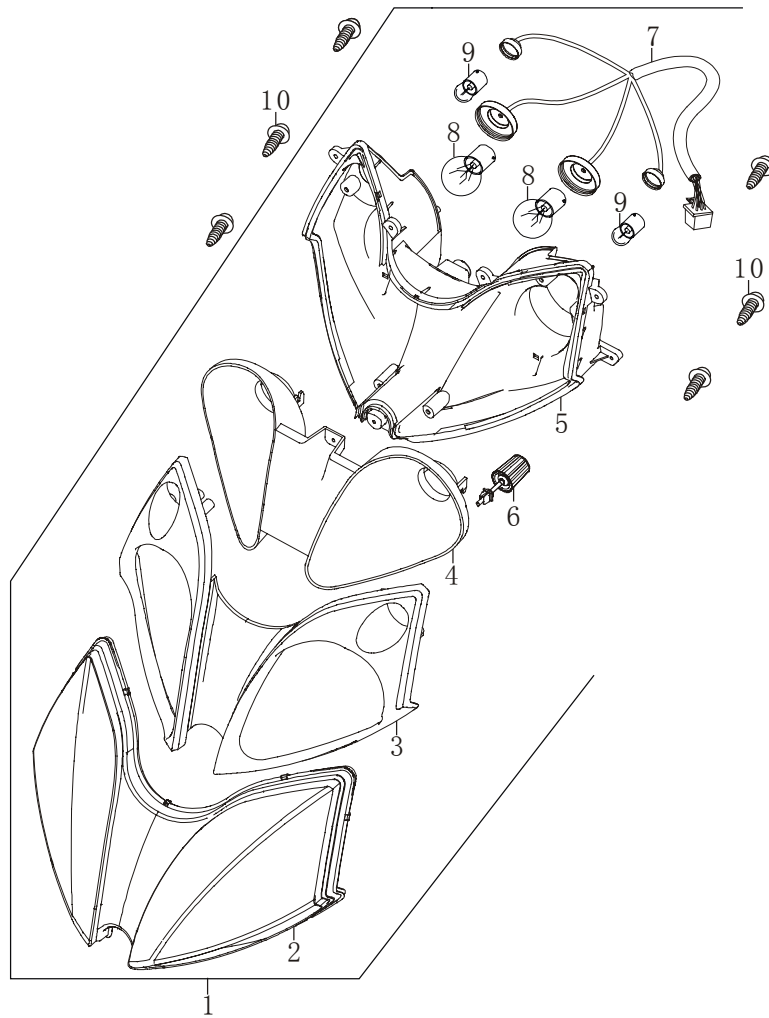


图 C6

前照灯

FIG.C6

HEADLAMP

序号	代号	名称及规格	数量	备注
Ref.No.	Part No.	Description	Q'ty	Remarks
1	35101QAKF000 QM50T-10R.62.1-00	前照灯组合 Headlamp assy	1	
2		大灯灯罩 Lens, headlamp	1	
3		灯壳装饰罩 Cover, head lamp	1	
4		大灯反射碗 Reflector	1	
5		大灯灯壳 Body, head lamp	1	
6		调整螺钉 Adjust screw	1	
7		灯座线束组合 Wire assy, light	1	
8	07110Q003121	灯泡 S2 Bulb S2	2	12V35W/35W
9		前位置灯泡 Bulb, position	2	
10	04010Q0511602 GB845-85	自攻螺钉 ST4.8×16 Screw ST4.8×16	6	

QM50T-10R

FIG.C7

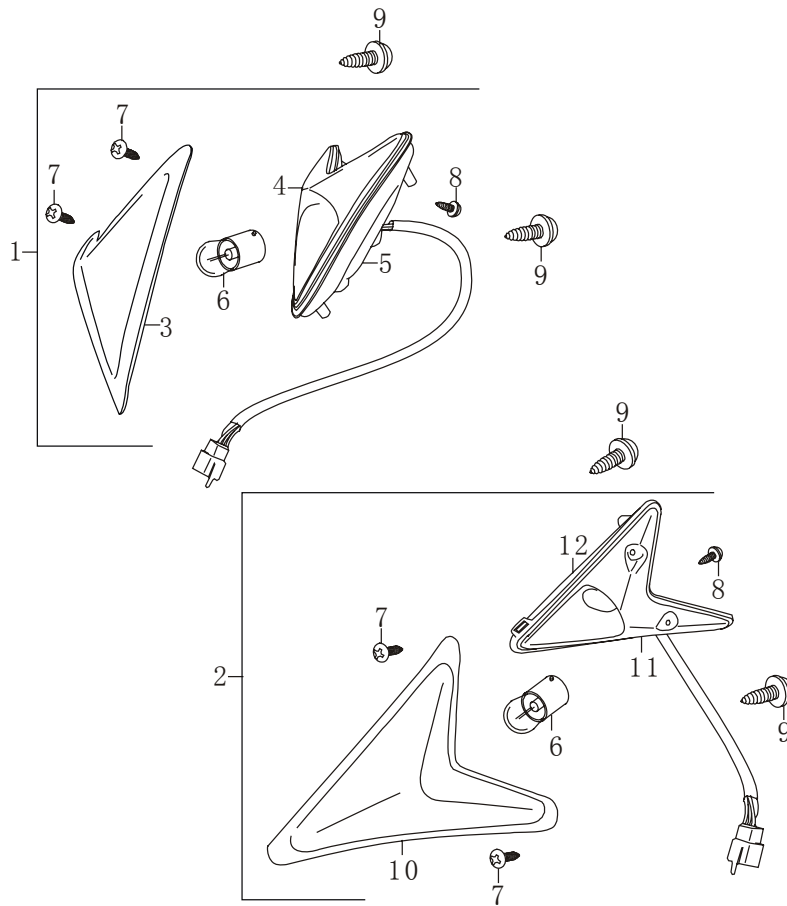


图 C7

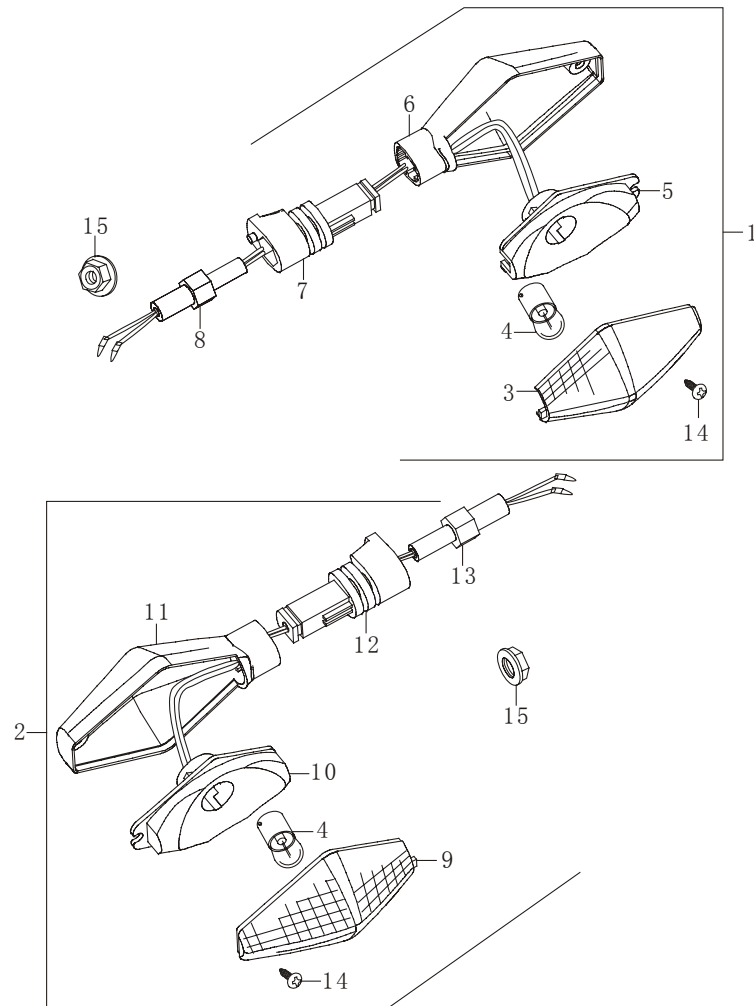
前转向灯

FIG.C7

FRONG WINKER

序号	代号	名称及规格	数量	备注
Ref.No.	Part No.	Description	Q'ty	Remarks
1	35601QEKF000 QM125T-10R.62.2.1-00	前右转向灯组合	1	
2	35602QEKF000 QM125T-10R.62.2.2-00	前左转向灯组合	1	
3		右转向灯罩	1	
4		右转向灯反射碗	1	
5		右转向灯壳	1	
6	07110Q009121	灯泡 12V10W	2	
7	04010Q021606	自攻螺钉 ST2.9×13	4	
8		自攻螺钉	2	
9	04010Q031302 GB845-85	自攻螺钉 ST3.9×13	4	
10		左转向灯罩	1	
11		左转向灯壳	1	
12		左转向灯反射碗	1	

FIG.C8



QM50T-10R

图 C8

后转向灯

FIG.C8

REAR WINKER

序号	代号	名称及规格	数量	备注
Ref.No.	Part No.	Description	Q'ty	Remarks
1	<u>35603QEKF000</u> QM125T-10R.62.4-00	后右转向灯组合	1	
2	<u>35604QEKF000</u> QM125T-10R.62.3-00	后左转向灯组合	1	
3		后右转向灯灯罩	1	
4		灯泡 12VR10W	2	
5		后右转向灯反射碗灯座组合	1	
6		后右转向灯灯壳	1	
7		后右转向灯灯柄	1	
8		后右转向灯过线螺柱	1	
9		后左转向灯灯罩	1	
10		后左转向灯反射碗灯座组合	1	
11		后左转向灯灯壳	1	
12		后左转向灯灯柄	1	
13		后左转向灯过线螺柱	1	
14	<u>04010Q041302</u> GB845-85	自攻螺钉 ST4.2×13	2	
15	<u>05404Q022104</u> GB/T6177.2	螺母	2	

FIG.C9

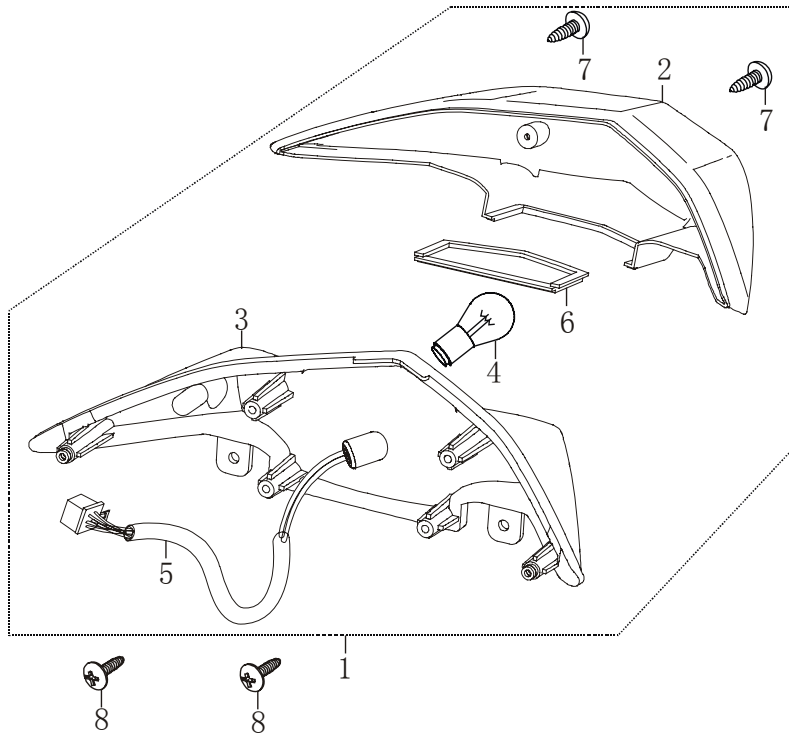


图 C9

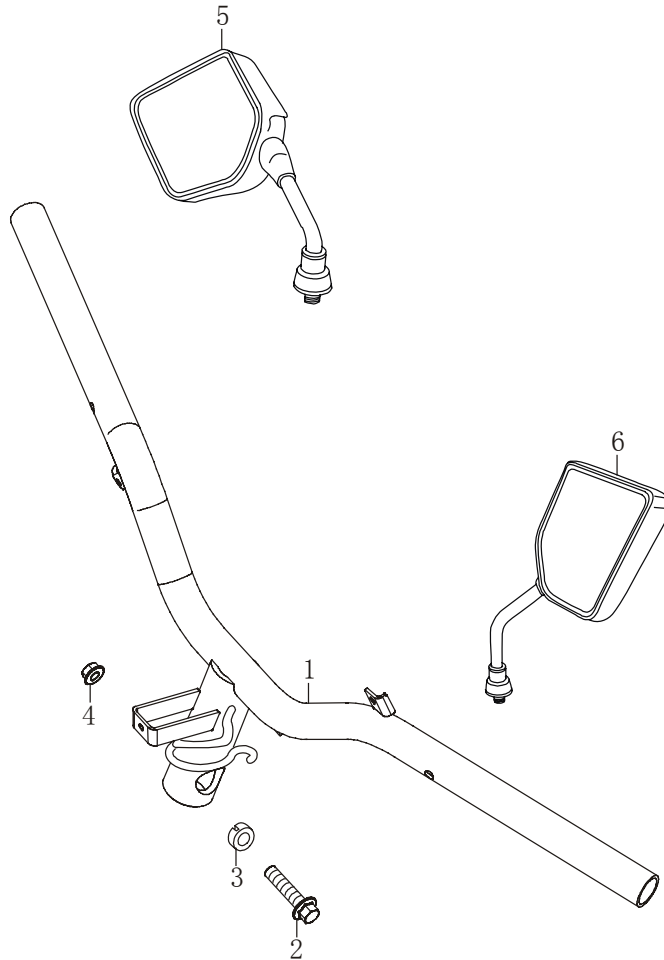
后尾灯

FIG.C9

REAR COMBINATION LAMP

序号	代号	名称及规格	数量	备注
Ref.No.	Part No.	Description	Q'ty	Remarks
1	35701QEKF000 QM125T-10R.62.6-00	后尾灯总成 Tail lamp assy	1	
2	35712QEKF000	尾灯灯罩 Lens, tail lamp	1	
3		尾灯灯壳 Body, tail lamp	1	
4	07110Q009121	尾灯灯泡 Bulb, tail lamp	1	R10W12V
5	35740QEKF000	灯座线束组合 Wire assy, tail lamp	1	
6	35915QEKF000	牌照灯灯罩 Lens, license plate lamp	1	
7	04010Q041606 GB845-85	自攻螺钉 ST4.2×16 Screw ST4.2×16	2	
8	04010Q041602 GB845-85	自攻螺钉 ST4.2×16 Screw ST4.2×16	6	

FIG.C10



QM50T-10R

图 C10

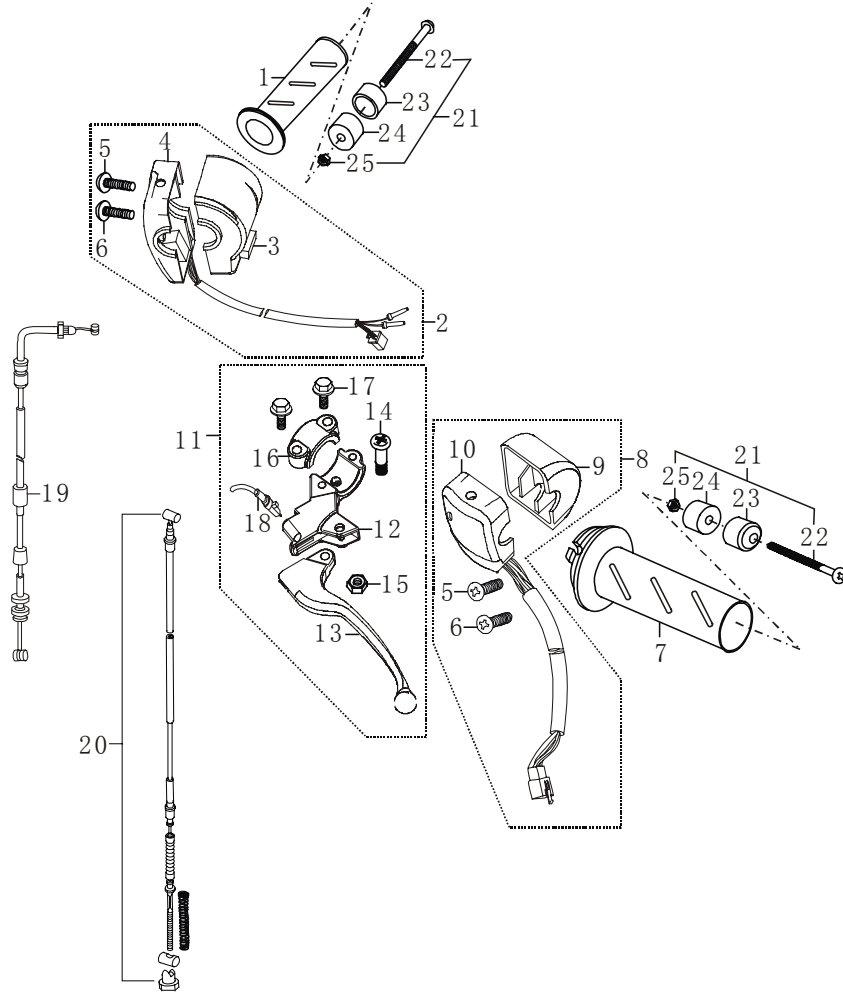
车把

FIG.C10

HANDLEBAR

序号	代号	名称及规格	数量	备注
Ref.No.	Part No.	Description	Q'ty	Remarks
1	56110QEKF000 QM125T-10R.32.1-00	车把焊接组合	1	
2	02504Q100402 GB/T16674.2-2004	六角法兰螺栓 M10×40	1	
3	56213QEK4000 QM125T-10D.32-2	车把定位锁紧块	1	
4	05409Q101101 GB/T6187.2-2000	锁紧螺母 M10	1	
5	56501QEKF000 QM125T-10R.32.3-00	后视镜总成 (右)	1	
6	56601QEKF000 QM125T-10R.32.4-00	后视镜总成 (左)	1	

FIG.C11



QM50T-10R

图 C11

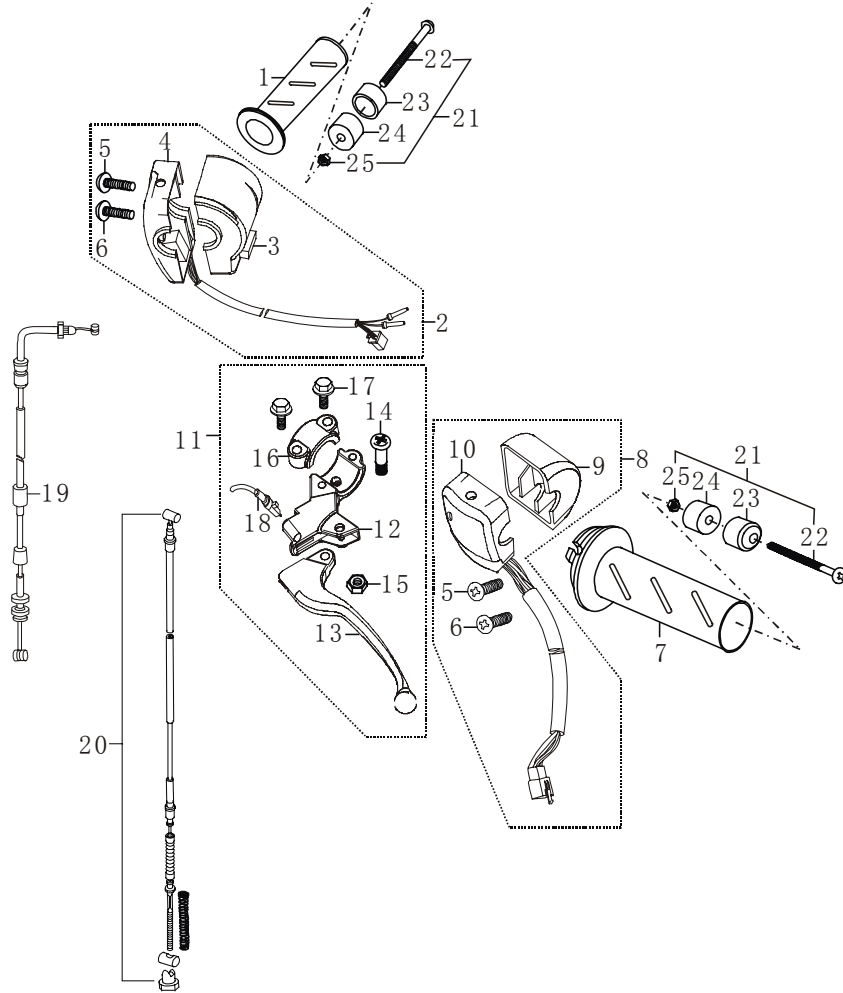
FIG.C11

手把

HANDLE LEVER

序号	代号	名称及规格	数量	备注
Ref.No.	Part No.	Description	Q'ty	Remarks
1	57110QEK4000 QM125T-10D.32.3-00	右旋把组合 Grip, throttle	1	
2	37200QAGZ000 QM50QT-6.66.2-00	右手把开关总成 Handle switch assy. RH	1	
3		右手把开关上体 Upper case, handle switch RH	1	
4		右手把开关下体 Lower case, handle switch RH	1	
5	03411Q050253 GB/T818-2000	十字槽盘头螺钉 M5×25	2	
6	03411Q050163 GB/T818-2000	十字槽盘头螺钉 M5×16	2	
7	57211QEK4000 QM125T-10D.32-01	左握把 Grip, left	1	
8	37400QAGZ000 QM50QT-6.66.1-00	左手把开关总成 Handle switch assy. LH	1	
9		左手把开关上体 Upper case, handle switch LH	1	
10		左手把开关下体 Lower case, handle switch LH	1	
11	QM50QT-6 (III)	左闸把组合 Raer brake assy RH	1	
12	57511QAGZ030 QM50QT-6 (III) .32.2-01	左闸把座 Band lever bracket, LH	1	
13	57621QAGZ030 QM50QT-6 (III) .32.2-02	左闸把手 Lever, rear brake	1	
14	57634QAGZ000 QM50QT-6.32.2-03	闸把安装螺栓 Bolt	1	
15	05409Q041052	六角锁紧螺母 M5 Nut M5	1	
16	57531QAGZ000 QM50QT-6.32.2-04	左闸把上体 Bracket, brake lever LH	1	
17	02104Q060254 GB/T16674.1-2004	六角法兰面螺栓 M6×25	2	
18	57460QAGZ000 QM50QT-6.32.4.1-00	刹车开关组合 Switch assy, stop lamp	1	
19	58300QEKF000 QM125T-10R.32.2-00	油门线组合 Cable, throttle	1	
20	58500QEKF000 QM125T-10R.32.3-00	后刹车线组合 Cable, rear brake	1	

FIG.C11



QM50T-10R

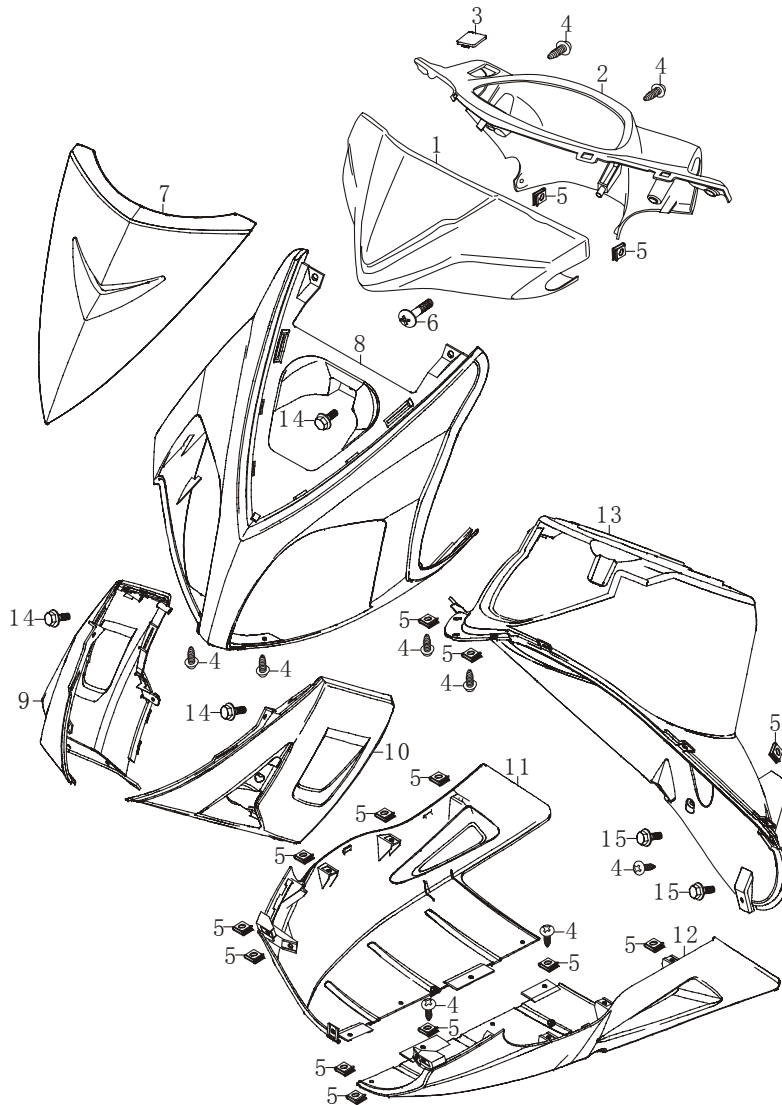
图 C11  
FIG.C11

手把  
HANDLE LEVER

序号 Ref.No.	代号 Part No.	名称及规格 Description	数量 Q'ty	备注 Remarks
21		平衡块组合 Balancer assy, handle	2	
22		平衡块螺钉 Screw, balancer	2	
23		平衡块 Balancer, handle	2	
24		涨紧块 Rubber plug, balancer	2	
25		螺母 Nut, balancer	2	



FIG.C12



QM50T-10R

图 C12

车架罩 I

FIG.C12

FRAME COVER I

序号	代号	名称及规格	数量	备注
Ref.No.	Part No.	Description	Q'ty	Remarks
1	<u>56311QEKF000</u> QM125T-10R.46-01	车把前罩	1	
2	<u>56321QEKF000</u> QM125T-10R.46-02	车把后罩	1	
3	<u>56323QEKF000</u> QM125T-10R.46-28	液面观察窗	1	
4	<u>04010Q041302</u> GB/T845-1985	自攻螺钉 ST4.2×13	24	
5	09148Q040001	自攻螺母	28	
6	GB973	螺钉 M5×16	1	
7	<u>48112QEKF000</u> QM125T-10R.46-05	小面板	1	
8	<u>48111QEKF000</u> QM125T-10R.46-06	前护板(大面板)	1	
9	<u>48431QEKF000</u> QM125T-10R.46-08	挡风板外片(右)	1	
10	<u>48441QEKF000</u> QM125T-10R.46-07	挡风板外片(左)	1	
11	<u>48138QEKF000</u> QM125T-10R.46-11	下托盘(右)	1	
12	<u>48158QEKF000</u> QM125T-10R.46-10	下托盘(左)	1	
13	<u>48137QEKF000</u> QM125T-10R.46-09	前下围(内护板)	1	
14	<u>02104Q060122</u> GB/T16674.1-2004	六角法兰螺栓 M6×12	1	
15	<u>02104Q060122</u> GB/T16674.1-2004	六角法兰螺栓 M6×16	2	

FIG.C13

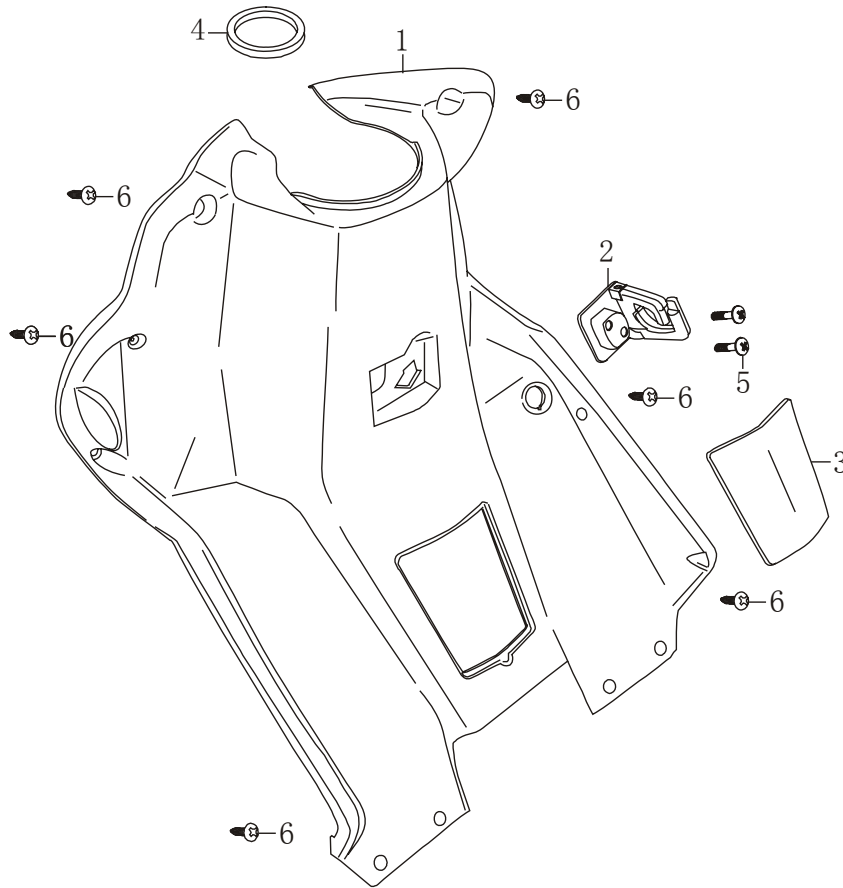


图 C13

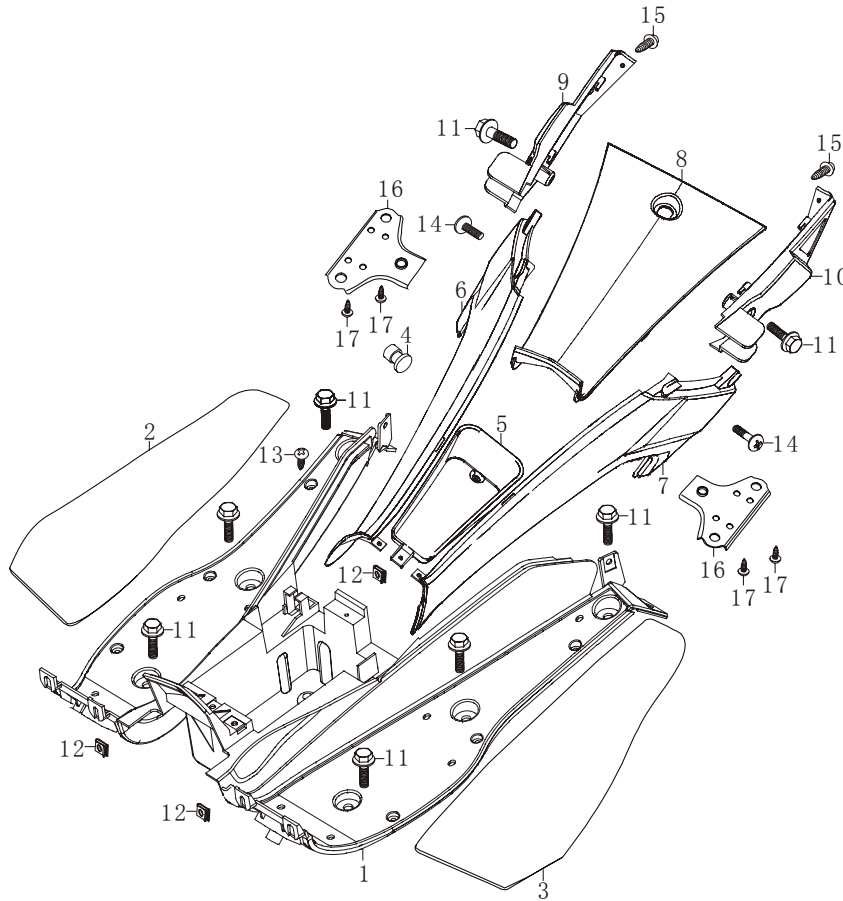
车架罩 II

FIG.C13

FRAME COVER II

序号	代号	名称及规格	数量	备注
Ref.No.	Part No.	Description	Q'ty	Remarks
1	92111QEKF000 QM125T-10R.46-03	内挡风	1	
2	92519QABZ000 QM50QT-6.46-18	挂衣钩	1	
3	92121QEKF000 QM125T-10R.46-27	车架号码观察盖	1	
4	48461QEKF000 QM125T-10R.46-04	密封圈	1	
5	03411Q050252 GB818-85	十字盘头螺钉 M5×25	2	
6	04010Q041302 GB/T845-1985	自攻螺钉 ST4.2×13	14	

FIG.C14



QM50T-10R

图 C14

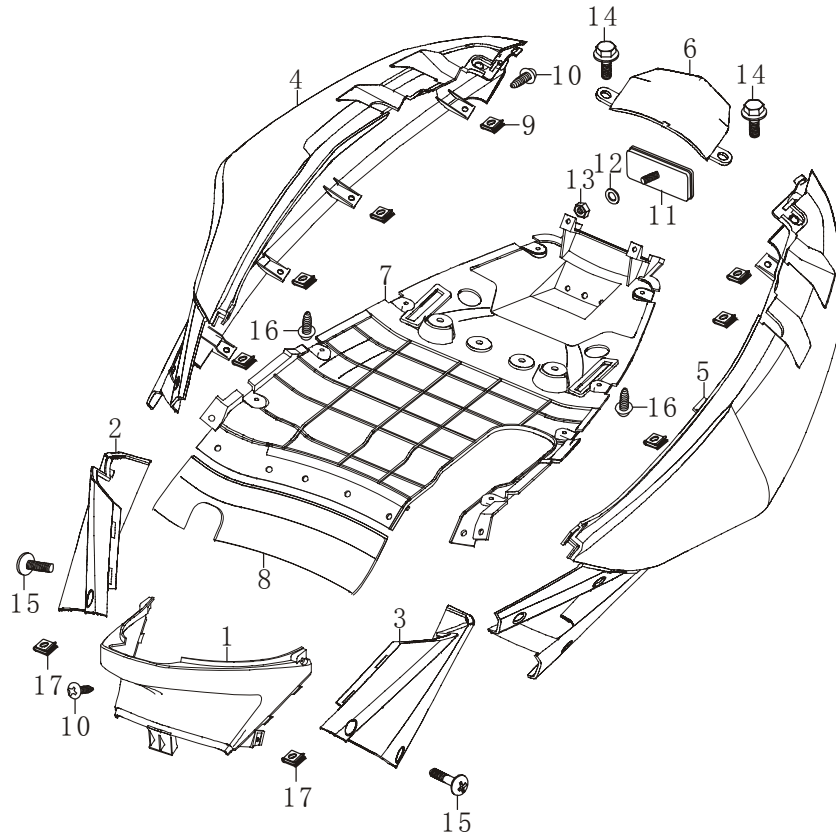
FIG.C14

车架罩 III

FRAME COVER III

序号	代号	名称及规格	数量	备注
Ref.No	Part No.	Description	Q'ty	Remarks
1	48121QEKF010 QM125T-10R.46-12	脚踏板 Floor panel	1	
2	43551QEKF010 QM125T-10R.46-33	脚踏板橡胶垫(右) Rubber, RH, floor panel	1	
3	43561QEKF010 QM125T-10R.46-32	脚踏板橡胶垫(左) Rubber, LH, floor panel	1	
4	48136QEKF000 QM125T-10R.46-29	橡胶塞 Plug	1	
5	47431QEKF000 QM125T-10R.46-26	工具箱 Tool box	1	
6	48133QEKF000 QM125T-10R.46-14	梁护板(右) Cover, girder, RH	1	
7	48153QEKF000 QM125T-10R.46-13	梁护板(左) Cover, girder, LH	1	
8	33642QEKF000 QM125T-10R.46-25	电瓶盒盖 Cover, battery	1	
9	47382QEKF000 QM125T-10R.46-17	右搁脚架护罩 Cover, footrest, RH	1	
10	47381QEKF000 QM125T-10R.46-16	左搁脚架护罩 Cover, footrest, LH	1	
11	02104Q060122 GB/T16674.1-2004	六角法兰螺栓 M6×12 Bolt M6×12	8	
12	09148Q040001	卡子 ST4.2 Spring plate nut ST4.2	15	
13	04010Q041302 GB845-85	自攻螺钉 ST4.2×13 Screw ST4.2×13	12	
14		自攻螺钉 ST4.2×16 Screw ST4.2×16	2	
15	04010Q041602 GB845-85	自攻螺钉 ST4.2×16 Screw ST4.2×16	2	
16	QM125T-10R.46-35	左右踏板支架 Board	2	
17		自攻螺钉 Screw	4	

FIG.C15



QM50T-10R

图 C15

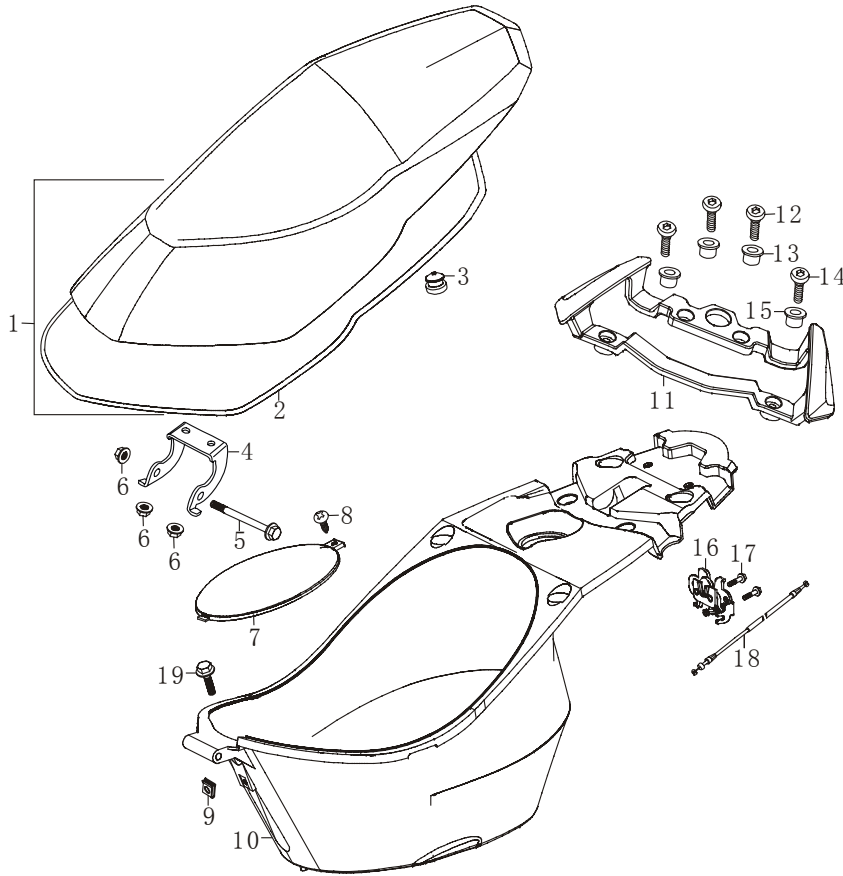
FIG.C15

车架罩 IV

FRAME COVER IV

序号	代号	名称及规格	数量	备注
Ref.No	Part No.	Description	Q'ty	Remarks
1	<u>47351QEKF000</u> QM125T-10R.46-15	防护盖(前中心盖) Cover, center	1	
2	<u>47121QEKF000</u> QM125T-10R.46-21	右车体罩护板 Cover, frame, RH	1	
3	<u>47221QEKF000</u> QM125T-10R.46-20	左车体罩护板 Cover, frame, LH	1	
4	<u>47111QEKF000</u> QM125T-10R.46-19	右车架罩 Side cover, RH	1	
5	<u>47211QEKF000</u> QM125T-10R.46-18	左车架罩 Side cover, LH	1	
6	<u>47321QEKF000</u> QM125T-10R.46-23	后尾盖 Rear cover	1	
7	<u>48127QEKF000</u> QM125T-10R.46-22	油箱护板 Cover, fuel tank	1	
8	<u>63411QEKF000</u> QM125T-10R.46-31	挡泥胶皮 Rubber	1	
9	09148Q040001	卡子 ST4.2 Spring plate nut ST4.2	14	
10	<u>04010Q041302</u> GB845-85	自攻螺钉 ST4.2×13 Screw ST4.2×13	12	
11	<u>35970QEDZ000</u> QM125T-4.74.2-00	后反射器 Reflector, rear	1	
12		垫圈 Washer	1	
13		螺母 Nut	1	
14		六角法兰螺栓 M6×12 Bolt M6×12	2	
15	<u>04010Q042002</u> GB845-85	自攻螺钉 ST4.2×20 Screw ST4.2×20	2	
16	<u>04010Q041602</u> GB845-85	自攻螺钉 ST4.2×16 Screw ST4.2×16	2	
17		自攻丝卡子 Spring plate nut	2	

FIG.C16



QM50T-10R

图 C16

鞍座

FIG.C16

PILLION RIDER

序号	代号	名称及规格	数量	备注
Ref.No.	Part No.	Description	Q'ty	Remarks
1	45102QEKF000 QM125T-10R.36.1-00	鞍座组合 Seat assy	1	
2	45141QEKF000 QM125T-10R.36-02	减震条 Cushion	1	
3	45145QEKF000 QM125T-10R.36-01	减震垫 Cushion	5	
4	45191QEKF000 QM125T-10R.36.2-00	联接板 Hinge, seat	1	
5	45273QAGZ000 QM50QT-6.36-08	销轴 Pin	1	
6	05404Q011064 GB/T6177.1-2000	六角法兰面螺母 M6 Nut M6	3	
7	92212QEK4000 QM125T-10H	化油器观察盖 Cover above carburetor	1	
8	04010Q041302 GB/T845-1985	自攻螺钉 ST4.2×13 Screw ST4.2×13	1	
9	09148Q040001	卡子 ST4.2 Spring plate nut ST4.2	1	
10	92211QEKF000 QM125T-10R.46-24	头盔箱 Box luggage	1	
11	46311QEKF000 QM125T-10R.40-01	后货架 Luggage carrier	1	
12	03624Q008305 GB/T2672-2004	内六角花形盘头螺钉 M6×30 Screw M6×30	2	
13	09301Q080001 QM125T-10R.40-02	衬套 Bush	2	
14	03624Q008255 GB/T2672-2004	内六角花形盘头螺钉 M6×25 Screw M6×25	2	
15	09301Q080002 QM125T-10R.40-03	衬套 Bush	2	
16	41330QEKF000 QM125T-10R.65.4-00	鞍座锁架组合 Bracket, seat lock	1	
17	02104Q060204 GB/T16674.1-2004	六角法兰面螺栓 M6×20 Bolt M6×20	2	
18	45280QEKF000 QM125T-10R.65.3.1-00	鞍座锁拉线组合 Cable assy, seat lock	1	
19	02104Q060122 GB/T16674.1-2004	六角法兰螺栓 M6×12 Bolt M6×12	2	

FIG.C17

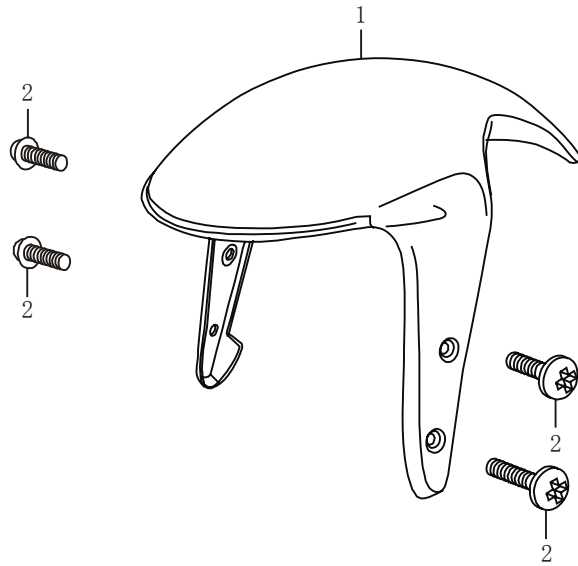


图 C17

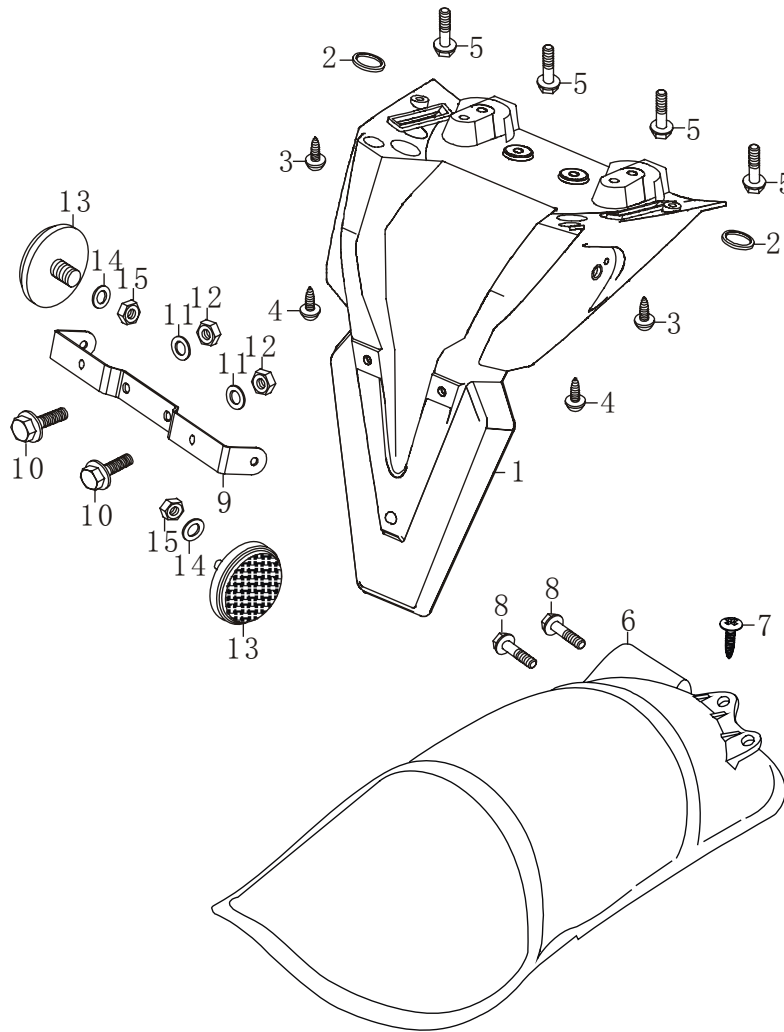
前泥板

FIG.C17

FRONT FENDER

序号 Ref.No.	代号 Part No.	名称及规格 Description	数量 Q'ty	备注 Remarks
1	53111QAKF000 QM50T-10R.37.1-00	前挡泥板 Front fender	1	
2	GB973	十字槽球面螺钉 M6×16 Screw M6×16	4	

FIG.C18



QM50T-10R

图 C18

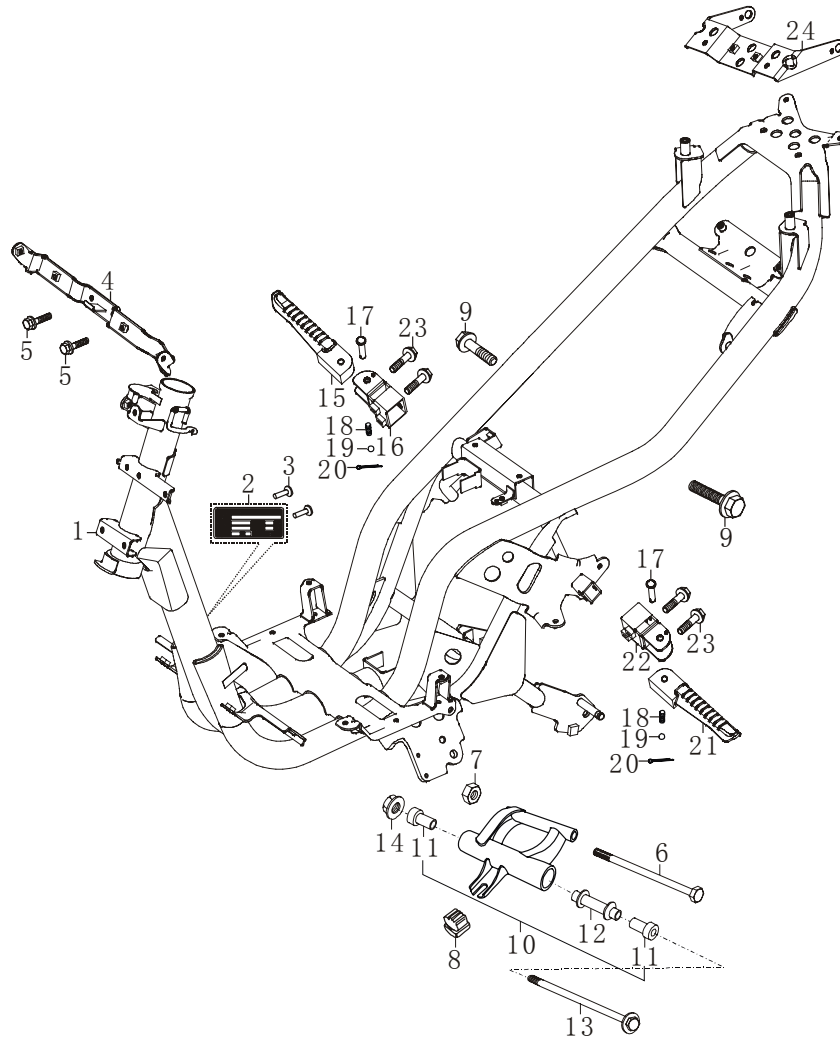
后泥板

FIG.C18

REAR FENDER

序号	代号	名称及规格	数量	备注
Ref.No.	Part No.	Description	Q'ty	Remarks
1	63111QEKF000 QM125T-10R.38.1-01	后挡泥板 Rear fender	1	
2	09308Q090002 QM125-2.38-2	过线环 Clip	1	
3	04010Q041302 GB/T845-1985	自攻螺钉 ST4.2×13 Screw ST4.2×13	2	
4	04010Q042002 GB/T845-1985	自攻螺钉 ST4.2×20 Screw ST4.2×20	2	
5	02104Q060163 GB/T16674.1-2004	螺栓 M6×16 Bolt M6×16	4	
6	63421QAKK000 QM50T-10V.38-01	小泥板 Small fender	1	
7	04010Q041602 GB/T845-1985	自攻螺钉 ST4.2×16 Screw ST4.2×16	1	
8	02104Q060122 GB/T16674.1-2004	六角法兰面螺栓 M6×12 Bolt M6×12	2	
9	96721QEKF000 QM125T-10R.99-01	后牌照支架 Bracket, license plate RR	1	
10	02104Q060161 GB/T16674.1-2004	螺栓 M6×16 Bolt M6×16	2	
11	05420Q071061 GB/T96.2-2002	垫圈 6 Washer 6	2	
12	05404Q012061 GB/T6177.1-2000	螺母 M6 Nut M6	2	
13	35901QEDZ000 QM125T-4.78.1-00	侧反射器 Reflector, side	2	
14		垫圈 Washer	2	
15		六角法兰螺母 Nut	2	

FIG.C19



QM50T-10R

图 C19

FIG.C19

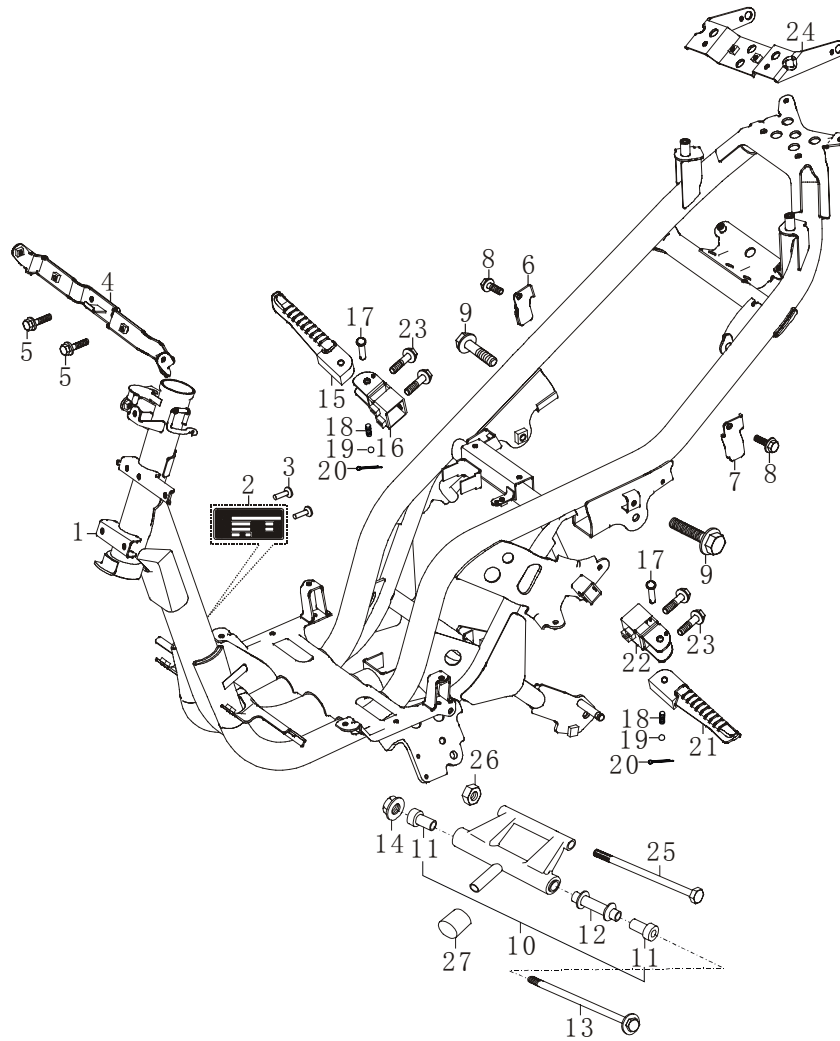
车架

FRAME

序号 Ref.No.	代号 Part No.	名称及规格 Description	数量 Q'ty	备注 Remarks
1	41100AKF000 QM50T-10R.30.1-00	车架焊接组合 Body comp, frame	1	
2	09600Q000001	车架标牌 Frame brand	1	
3	05011Q200050 GB/T827-1986	铆钉 2×5 Rivet 2×5	2	
4	41120QEKF000 QM125T-10R.30.2-00	前部支架组合 Bracket assy, front	1	
5	02104Q060122 GB/T16674.1-2004	六角法兰面螺栓 M6×12 Bolt M6×12	2	
6	QM50T-7	发动机固定轴 M12× 1.25×188 Bolt M12×1.25× 188	1	
7	05409Q091121 GB/T6187.2-2000	六角法兰面锁紧螺母 M12×1.25 Nut M12×1.25	1	
8	41185QAGZ000 QM50QT-6.30.5-01	后摇臂限位减震垫 Cushion	1	
9	02504Q100704 GB/T16674.1-2	螺栓 M10×1.25×70 Bolt M10×1.25×70	2	
10	41101QAKF000 QM50T-10R.30.2-00	摇臂组合 Bracket set, crankcase	1	
11	09319Q100008 QM50QT-6.30.5.3-00	衬套 Bush	2	
12	41220QAKF000 QM50T-10R.30.2.2-00	套管组合 Bush	1	
13	11611QEAZ000 QM125T.30.2-4	挂架轴 M10×1.25×185.5 Bolt M10×1.25×185.5	1	
14	05409Q105102 GB/T6187.2-2000	六角法兰面锁紧螺母 M10×1.25 Nut M10×1.25	1	
15	43611QEKF000 QM125T-10R.47-02	右搁脚 Rear footrest, RH	1	
16	43620QEKF000 QM125T-10R.47.2-00	右搁脚架固定支架焊接 组合 Bracket, rear footrest, RH	1	
17	04721Q0602301 GB/T882-2000	销轴 6×30 Pin 6×30	2	
18	43657QEKF000 QM125T-10R.47-03	压簧 Spring	2	
19	05450Q009011 GB/T308-2002	钢珠 6 Ball 6	2	
20	04411Q200161 GB/T91-2000	开口销 2×16 Cotter pin 2×16	2	



FIG.C19



QM50T-10R

图 C19

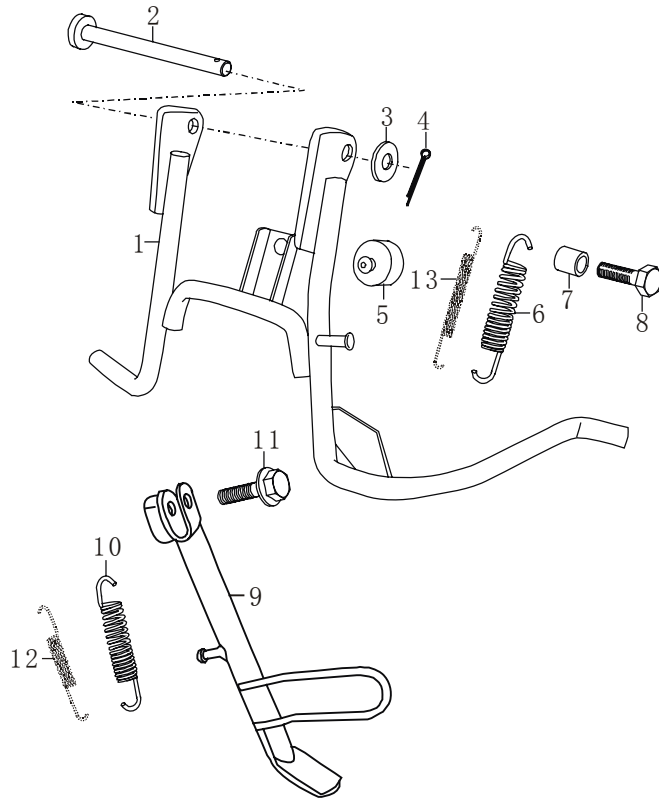
车体

FIG.C19

FRAME

序号	代号	名称及规格	数量	备注
Ref.No.	Part No.	Description	Q'ty	Remarks
21	43711QEKF000 QM125T-10R.47-01	左搁脚	1	
22	43720QEKF000 QM125T-10R.47.1-00	左搁脚架固定支架焊接组合	1	
23	02104Q060352 GB/T16674.1-2004	六角法兰面螺栓 M6×35	4	
24	35690QEKF000 QM125T-10R46.1-00	后转向灯支架组合	1	

FIG.C20



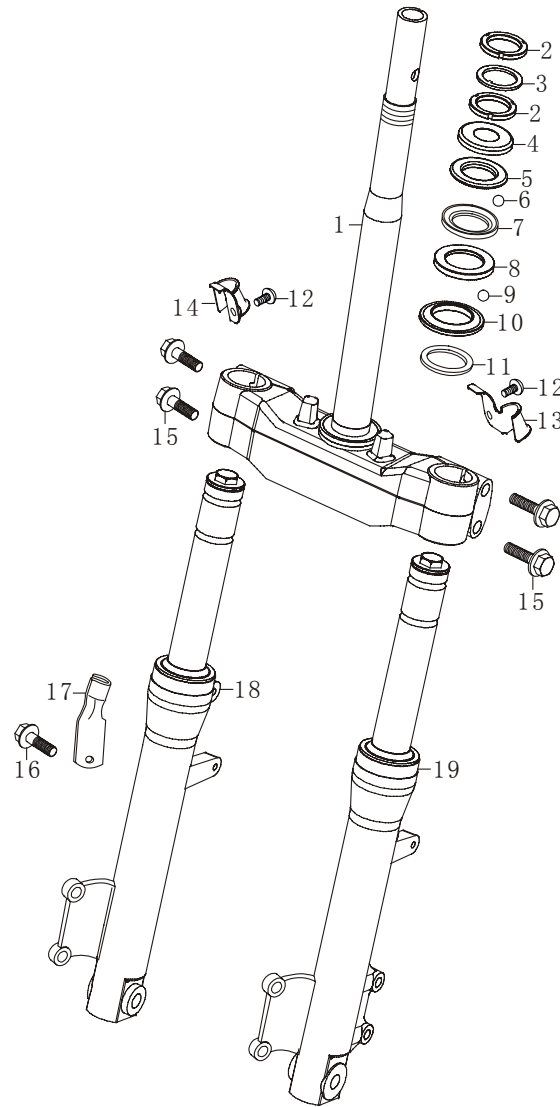
QM50T-10R

图 C20  
FIG.C20

中心支架  
STAND

序号 Ref.No.	代号 Part No.	名称及规格 Description	数量 Q'ty	备注 Remarks
1	42110QAKF000 QM50T-10R.41-01	中心支架焊接组合 Central stand comp.	1	
2	QM50QT-3E (G)	中心支架轴 M10×142 Axle, stand center M10×142	1	
3		垫圈 Washer	1	
4	04411Q300161 GB/T91-2000	开口销 2×20 Cotter pin 2×20	1	
5		定位塞 Cushion	1	
6	QM125-10N.41-01	中心支架弹簧 Spring, central stand	1	
7		衬套 Bush	1	
8		螺栓 Bolt	1	
9	42310QEKF000 QM125T-10R.81.1-00	侧支撑焊接组合 Side stand comp.	1	
10	42331QEKF000 QM125T-10R.81-02	侧支撑弹簧 Spring, side stand	1	
11	42333QEK4000 QM125T-10D.81-1	侧支撑螺栓 M10×26 Bolt, side stand M10×26	1	
12	42332QEKF000 QM125T-10R.81-03	侧支撑内弹簧 Inner Spring, side stand	1	
13	QM125T-10D.41-02	中心支架内弹簧 Inner Spring, central stand	1	ECE

FIG.C21



QM50T-10R

图 C21

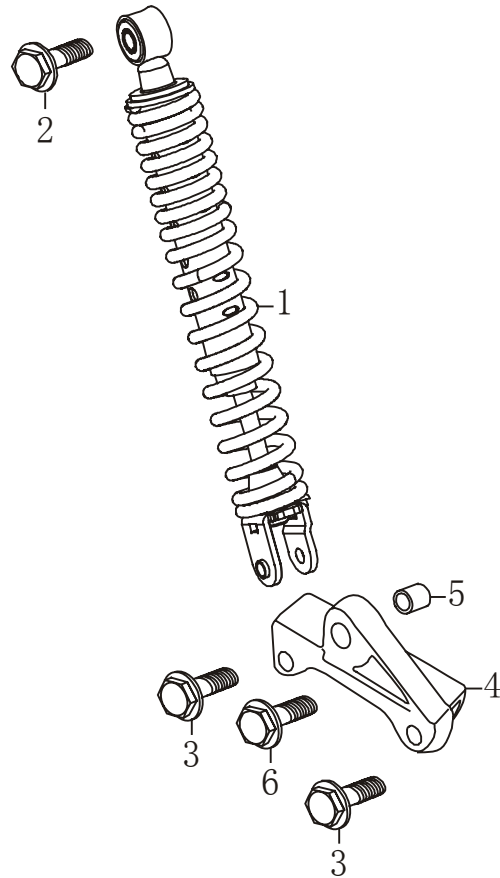
前叉前减震

FIG.C21

FRONT FORK

序号	代号	名称及规格	数量	备注
Ref.No.	Part No.	Description	Q'ty	Remarks
1	51410QEKF000 QM125T-10R.31.1-00	转向柱组合 Steering stem	1	
2	09155Q250001 QM125T-4.31-05	锁紧螺母 Nut, steering stem	2	
3	09166Q210001 QM50T-7.31-2	锁紧垫圈 Lock washer	1	
4	51643QEDZ000 QM125T-4.31-14	上转向防尘罩 Cover, dust	1	
5	51621QEDZ000 QM125T-4.31-13	上挡 Steering ball race, upper, outer	1	
6	05450Q002011 GB/T308-2002	钢球 4.762 Ball 4.762	24	
7	51611QEDZ000 QM125T-4.31-12	上挡碗 Steering ball race, upper, inner	1	
8	51612QEDZ000 QM125T-4.31-11	下挡碗 Steering ball race, lower, inner	1	
9	05450Q005011 GB/T308-2002	钢球 6.35 Ball 6.35	19	
10	51622QEDZ000 QM125T-4.31-10	下挡 Steering ball race, lower, outer	1	
11	51645QEKF000 QM125T-10R.31-03	橡胶垫 Rubber	1	
12	02104Q060121 GB/T16674.2-2004	六角法兰面螺栓 M6×12 Bolt M6×12	2	
13	58631QEKF000 QM125T-10R.31-01	线夹右 Clip, RH	1	
14	58631QEKF000 QM125T-10R.31-01	线夹左 Clip, LH	1	
15	02504Q100404 GB/T16674.2-2004	六角法兰螺栓 M10×43×1.25 Bolt M10×43×1.25	4	
16	02104Q060121 GB/T16674	六角法兰螺栓 M6×12 Flange bolt M6×12	1	
17	同 125T-10R	Clamp	1	
18	51103QAKF000 QM50T-10R.31.1-00	右减震器组合 Shock absorb tube RH	1	
19	51104QAKF000 QM50T-10R.31.2-00	左减震器组合 Shock absorb tube, LH	1	

FIG.C22



QM50T-10R

图 C22

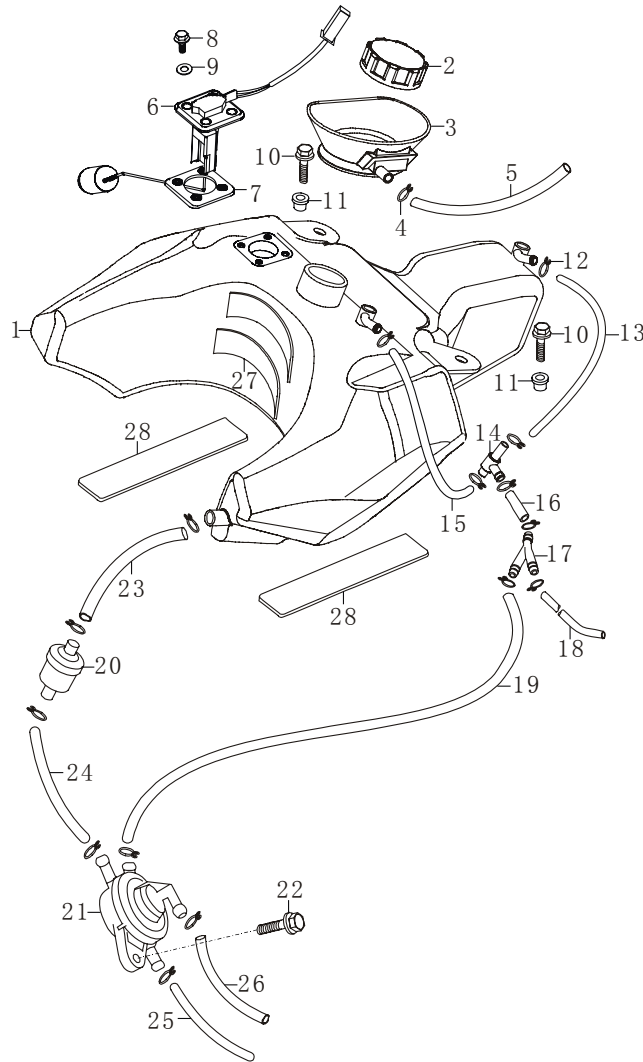
后减震器

FIG.C22

REAR SHOCK ABSORBER

序号	代号	名称及规格	数量	备注
Ref.No.	Part No.	Description	Q'ty	Remarks
1	62100QAKF000 QM50T-10R.35-00	后减震器组合 Shock absorber, rear	1	
2	02504Q100434 GB/T16674.2-2004	六角法兰面螺栓 M10×1.25×43	1	
3	02504Q100354 GB/T16674.2-2004	六角法兰面螺栓 M10×1.5×35	2	
4	QM50T-10R.35-01	后减震器挂架 Arm, rear suspension	1	
5	09319-10032 HIE41FM.01.2-00	衬套 Bush	1	
6		六角台阶螺栓 M8×35 Bolt M8×35	1	

FIG.C23



QM50T-10R

图 C23

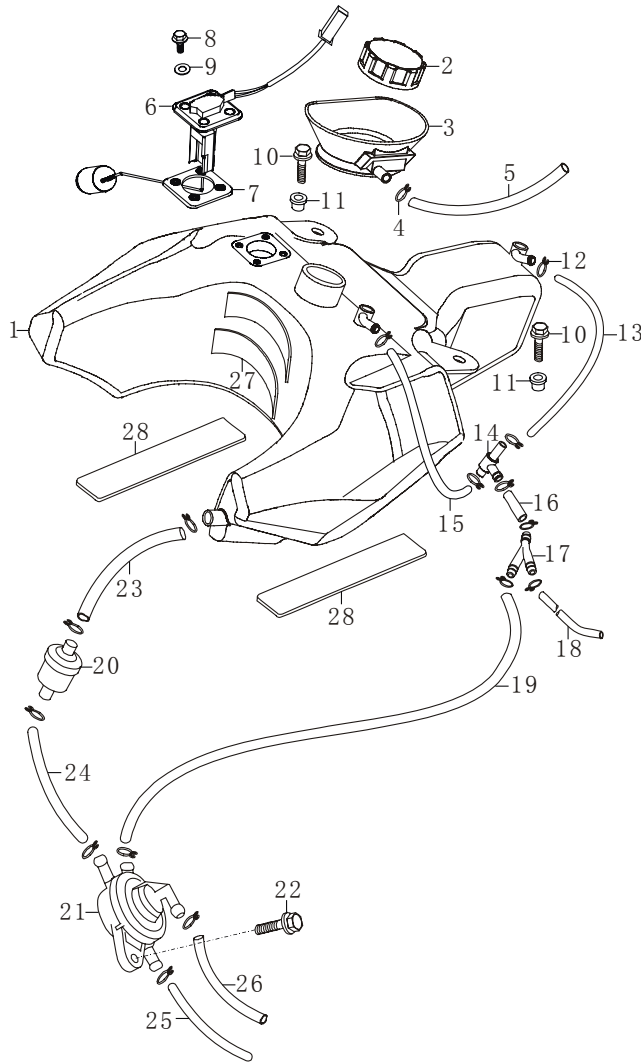
燃油箱

FIG.C23

FUEL TANK

序号	代号	名称及规格	数量	备注
Ref.No.	Part No.	Description	Q'ty	Remarks
1	44211QEKF000 QM125T-10R.44.1-00	油箱焊接组合	1	Fuel tank comp
2	44211QEKF000 QM125T-10R.44.2-00	燃油箱盖	1	Cap, fuel tank
3	44261QEKF000 QM125T-10R.46-30	接油盘	1	Oil trays
4		弹簧夹 φ 11	1	Clip φ 11
5	44269QAG4000 QM50QT-6D.44-10	接油盘输油管	1	Hose, overflow 4×7×470
6	34801QAG4000 QM50QT-6D.77.1-00	燃油油位传感器组合	1	Gauge assy, fuel tank
7		密封圈	1	Packing
8	02104Q050123 GB/T16674.1-2004	六角法兰螺栓 M5×16	4	Screw M5×16
9		石棉垫圈 5	4	Washer 5
10	02104Q100253 GB/T16674.1-2004	螺栓 M10×25	2	Bolt M10×25
11		衬套	2	Bush
12		弹簧夹 φ 10	5	Clip φ 10
13	44443QEKF000 QM125T-10R.44-02	平衡管III	1	PipeIII, balance
14	09367Q040001 QM125T-10R.44-09	三通管	1	Joint cock
15	44442QEKF000 QM125T-10R.44-01	平衡管 II	1	Pipe II , balance
16	QM50QT-6(VIIIA).44-6	气管 II	1	Hose II
17		连接管	1	Joint cock
18	QM50QT-6(VIIIA).44-7	气管 III	1	Hose III
19	44441QEKF000 QM125T-10R.44-07	平衡管 I	1	Hose, vacuum
20	44360QAGZ020 QM50QT-6 (III)	汽油过滤器	1	Filter, fuel

FIG.C23



QM50T-10R

图 C23

燃油箱

FIG.C23

FUEL TANK

序号	代号	名称及规格	数量	备注
Ref.No.	Part No.	Description	Q'ty	Remarks
21	44300QAFZ000 QM50T-7.44.2-00	燃油开关 Switch assy, fuel tank	1	
22	02104Q060163 GB/T16674.1-2004	螺栓 M6×16 Bolt M6×16	1	
23	44411QEKF000 QM125T-10R.44-03	进油管 I Pipe I	1	
24	44412QEKF000 QM125T-10R.44-04	进油管 II Pipe II	1	
25	44424QEKF000 QM125T-10R.44-05	出油管 Hose, outer	1	
26	44425QEKF000 QM125T-10R.44-06	真空管 Hose, vacuum	1	
27	44511QEKF000 QM125T-10R.44-10	油箱垫 I Cushion I	2	
28	44545QEKF000 QM125T-10R.44-11	油箱垫 II Cushion II	2	

FIG.C24

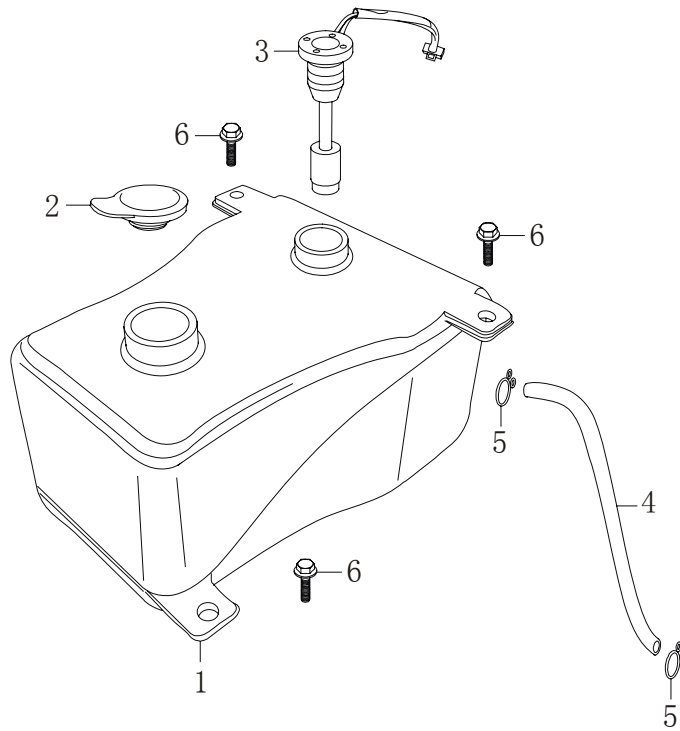


图 C24

机油箱

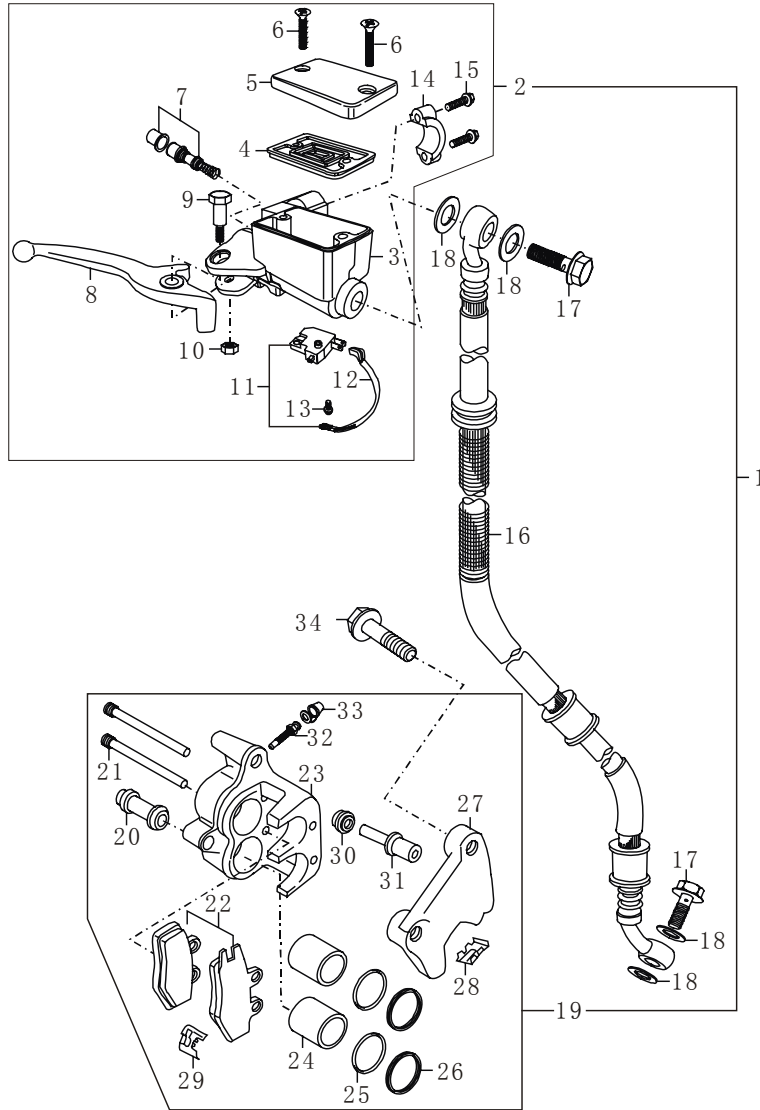
FIG.C24

OIL TANK

序号	代号	名称及规格	数量	备注
Ref.No.	Part No.	Description	Q'ty	Remarks
1	<u>44611AKF000</u> QM50T-10R.45-01	机油箱 Oil tank	1	
2	<u>QM50T-10R.45-02</u>	机油箱盖 Cap, oil tank	1	
3	<u>37800QAKK000</u> QM50T-10V	机油箱传感器 Gauge assy, oil tank	1	
4		机油管 Hose, oil	1	
5		油管卡子 Clip	2	
6	<u>02104Q060122</u> GB/T16674.1-2004	六角法兰螺栓 M6×12 Bolt M6×12	3	

QM50T-10R

FIG. C25



QM50T-10R

图 C25

前液压刹车总成

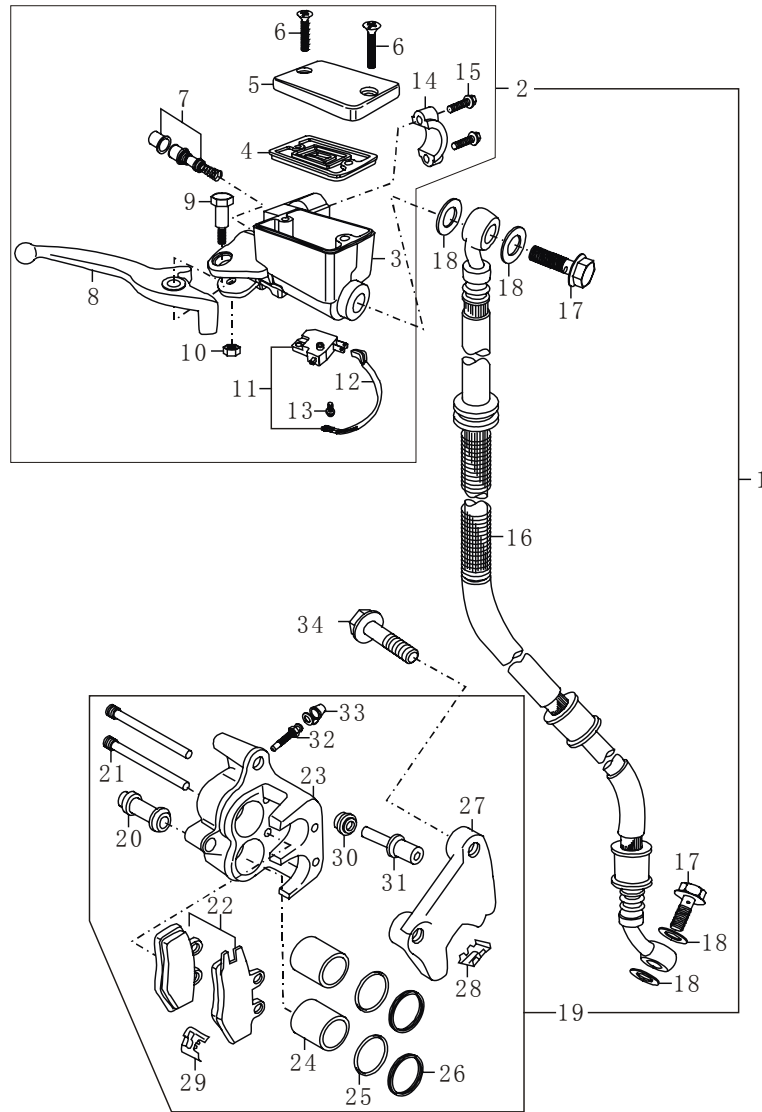
FIG.C25

DISK BRAKE ASSY

序号	代号	名称及规格	数量	备注	
Ref.No.	Part No.	Description	Q'ty	Remarks	
1	59000QAKF000 QM50T-10R.83-00	前液压刹车总成	Disk brake assy	1	
2	59600QEKF000 QM125T-10R.83.2-00	前制动油泵总成	Master cylinder assy	1	
3		贮油箱	Reservoir	1	*
4	59667QEK4000	密封垫	Gasket	1	*
5	59669QEK4000	储油盒盖	Cap, reservoir	1	*
6	03421Q04123	螺钉	Screw	2	*
7		活塞	Piston	1	*
8	57421QEK4000	右闸把手	Lever, front brake	1	
9	57431QEK4000	手柄螺栓 M6×30	Bolt M6×30	1	
10	05409Q041063	螺母 M6	Nut M6	1	
11	57460QEK4000	前刹车开关组合	Switch assy, stop lamp	1	
12		刹车开关线束	Cable assy	1	*
13		十字盘头螺钉弹垫 平垫组合 M4×10	Screw M4×10	1	
14	59671QEK4000	半盖	Bracket, master cylinder	1	
15	02104Q060245	螺栓 M6×24	Bolt M6×24	2	
16	59280QAKF000	前制动油管组合	Hose assy, front brake	1	
17	59491QEK4000	空心螺栓 M10×24	Bolt M10×24	2	
18	59493QEK4000	密封圈 10	Seal ring 10	4	
19		前制动卡钳组合	Brake caliper assy	1	



FIG. C25



QM50T-10R

图 C25

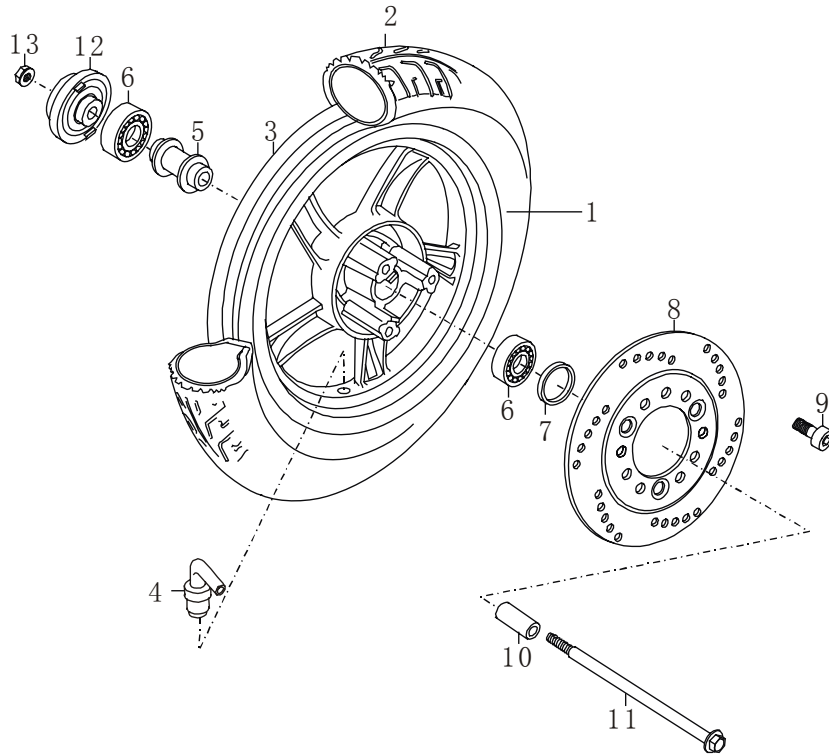
前液压刹车总成

FIG.C25

DISK BRAKE ASSY

序号	代号	名称及规格	数量	备注
Ref.No.	Part No.	Description	Q'ty	Remarks
20	QM125T-10A.83.4-12	长滑动套	1	*
21	QM125T-10A.83.4-10	刹车片销	2	*
22	QM125T-10A.83.4.1-00	摩擦片组合	2	
23	QM125T-10A.83.4-4	泵壳体	1	*
24	QM125T-10A.83.4-8	分泵活塞	2	*
25		油封	2	*
26	QM125T-10A.83.4-7	防尘圈	2	*
27	QM125T-10A.83.4-1	安装板	1	
28	QM125T-10A.83.4-15	托片	1	
29		托片	1	
30	QM125T-10A.83.4-14	防尘套	1	*
31	QM125T-10A.83.4-13	导销	1	*
32	QM125T-10A.83.4-2	放气嘴	1	
33	QM125T-10A.83.4-3	放气嘴防尘盖	1	
34		螺栓 M8×30	2	

FIG.C26



QM50T-10R

图 C26

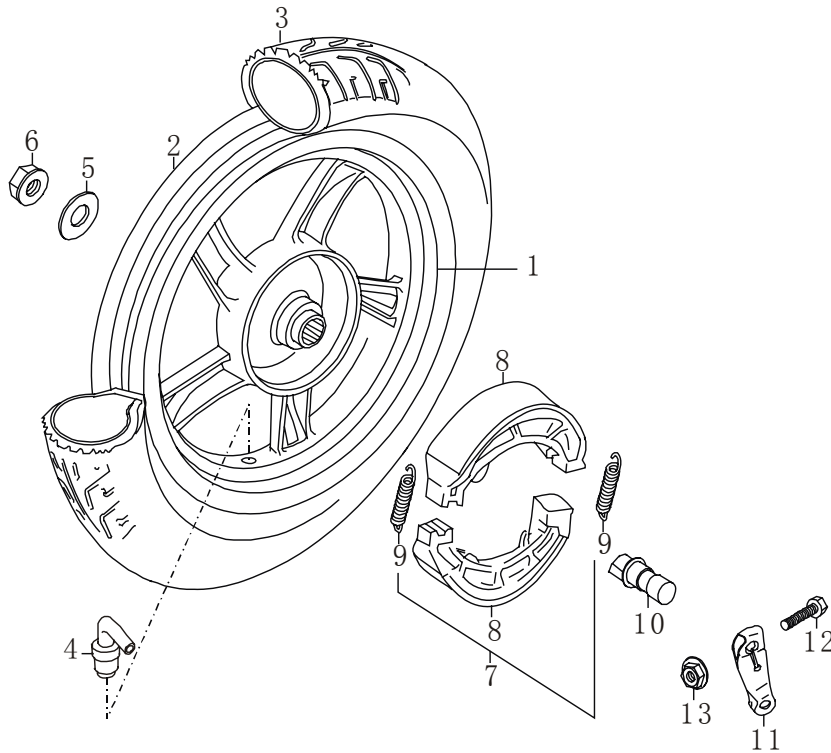
前轮

FIG.C26

FRONT WHEEL

序号	代号	名称及规格	数量	备注
Ref.No.	Part No.	Description	Q'ty	Remarks
1		前轮组合	1	
2	QM50T-10A	前轮毂	1	
3		前轮胎 110/70-12	1	
4		充气阀组合	1	
5		前轮中间套组合	1	
6	GB278-82	轴承	2	
7	QM125T-10A.33.3-00	前轮油封	1	
8	QM125T-10A.83-3	刹车盘	1	
9	QM125T-10A.83-4	刹车盘螺栓	3	
10	QM125T-10A.33-2	前轮隔套	1	
11	QM125T-10D	前轮固定轴	1	
12	QM125T-10A.33.4-00	计速盒组合	1	
13	GB6187-86	六角法兰自锁螺母 M12	1	

FIG.C27



QM50T-10R

图 C27

后轮

FIG.C27

REAR WHEEL

序号	代号	名称及规格	数量	备注
Ref.No.	Part No.	Description	Q'ty	Remarks
1	QM50T-10A (B) .34.1-00	后轮组合	1	
2	QM50T-10A (B) .34.1-00	后轮毂	1	
3		后轮轮胎	1	
4		充气阀组合	1	
5	GB848-85	垫圈	1	
6	GB6187-86	自锁螺母 M16	1	
7	QM100T .33.3-00	刹车蹄块组合	1	
8		制动块部件	2	
9	QM125T.33.1.1-5	制动蹄块拉簧	2	
10	QM100T.34-1	制动凸轮轴	1	
11	QM100T.34-3	后制动杠杆组合	1	
12	GB5782-86	六角螺栓 M6×32	1	
13	GB6177-86	六角法兰螺母 M6	1	

FIG.C28

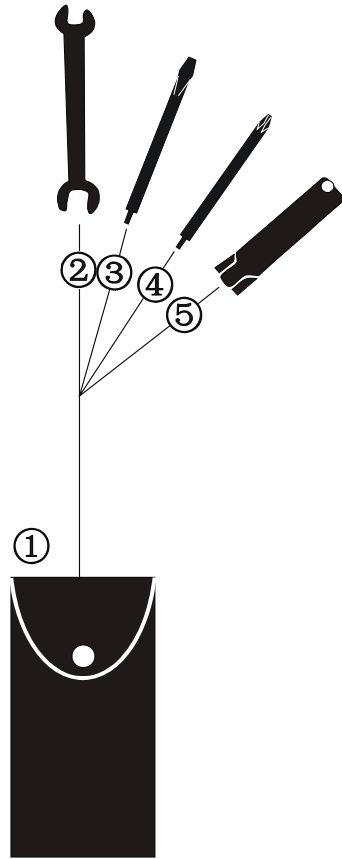


图 C28  
FIG.C28

随车工具  
TOOLS

序号 Ref.No.	代号 Part No.	名称及规格 Description	数量 Q'ty	备注 Remarks
1	09811Q000004	工具袋 Bag, tool	1	
2	09813Q000004	开口扳手 Spanner	1	
3	09814Q000006	一字螺杆 Screwdriver	1	
4	09814Q000005	十字螺杆 Screwdriver	1	
5	09816Q000004	套筒 Spark plug wrench	1	

本手册版权及最终解释权归济南轻骑摩托车股份有限公司所有。未得到济南轻骑摩托车股份有限公司的事先允许，不得复制、引用或翻印这本手册中的任何部分。

本手册的所有资料、解说、图片及规格均采用出版时的最新产品，由于改进或其它变化，本手册中的记述可能与实际情况稍有出入，济南轻骑摩托车股份有限公司将保留随时修改的权力。

产品规格参数更改恕不另行通知！

产品配置、配件供应因不同国家或区域不同而产生差异化，详情请咨询当地销售商！

Jinan Qingqi reserves the right to change, without prior written notice, of specifications, material and other items to each model.

Jinan Qingqi continually seeks advancement in products' improvement in different countries or areas, therefore while this manual contains the most current product information available at the time of printing, there may be minor discrepancies between your vehicle and this manual. If there is any question concerning this manual, please consult your local dealer.

All rights reserved. Any reprinting or unauthorized use without written permission of Jinan Qingqi Motorcycle Co.,Ltd. is expressly prohibited.

发行：济南轻骑摩托车股份有限公司

编辑：济南轻骑摩托车股份有限公司

版权所有 ● 请勿翻印

二零零八年第一版

2008年3月26日