

BENUTZUNG DIESER HANDBUCHS

Dieses Handbuch beschreibt die technischen Merkmale und Wartungsverfahren für das Motorrad HONDA ST50. Innerhalb dieses Handbuchs werden die folgenden Abkürzungen zur Identifizierung der verschiedenen Modelle verwendet.

CODE	LIEFERLAND (Typ)
E	Großbritannien
G	Bundesrepublik Deutschland

Die Kapitel 1 bis 3 sind auf das ganze Motorrad anzuwenden, während die Kapitel 4 bis 15 Teile des Motorrads, nach Einbaulage gruppiert, gesondert behandeln.

Suchen Sie zuerst das gewünschte Kapitel auf dieser Seite, und schlagen Sie dann im Inhaltsverzeichnis auf Seite 1 des betreffenden Kapitels nach.

Die meisten Kapitel beginnen mit einer Aufbau- oder Systemzeichnung, technischen Daten, Anzugsmomenten, allgemeinen Arbeitsanleitungen, Werkzeugen und einer Störungssuche für das betreffende Kapitel. Die nachfolgenden Seiten enthalten dann ausführliche Verfahrensweisen für das Kapitel.

Falls Sie die Störungsursache nicht finden können, schlagen Sie im Kapitel 17 STÖRUNGSSUCHE nach.

ALLE INFORMATIONEN, ABBILDUNGEN, RICHTLINIEN UND TECHNISCHE DATEN IN DIESER VERÖFFENTLICHUNG BASIEREN AUF DER NEUESTEN PRODUKTINFORMATION, DIE ZUM ZEITPUNKT DER DRUCKLEGUNG ERHÄLTICH WAR.
HONDA MOTOR CO., LTD. BEHÄLT SICH DAS RECHT VOR, ÄNDERUNGEN JEDERZEIT OHNE VORANKÜNDIGUNG VORZUNEHMEN, OHNE IRGENDWELCHE VERPFLICHTUNGEN EINZUGEHEH.

HONDA MOTOR CO., LTD.
Service-Veröffentlichungsbüro

INHALT

	ALLGEMEINE INFORMATION	1
	SCHMIERUNG	2
	WARTUNG	3
MOTOR	KRAFTSTOFFANLAGE	4
	MOTOR AUSBAUEN/EINBAUEN	5
	ZYLINDERKOPF/VENTILE	6
	ZYLINDER/KOLBEN	7
	KUPPLUNG/SCHALTGESTÄNGE	8
	LICHTMASCHINE/ NOCKENKETTENSPELLER	9
	GETRIEBE/KURBELWELLE/KICKSTARTER	10
	FAHRGESTELL	VORDERRAD/BREMSE/FEDERUNG/ LENKUNG
HINTERRAD/BREMSE/AUFHÄNGUNG		12
ELEKTRISCHE ANLAGE	BATTERIE/LADESYSTEM	13
	ZÜNDSYSTEM	14
	BELEUCHTUNG/SCHALTER	15
	SCHALTPLAN	16
	STÖRUNGSSUCHE	17

HOW TO USE THIS MANUAL

This shop manual describes the service procedures for the HONDA ST50.

Throughout the manual, the following abbreviations are used to identify individual models.

CODE	AREA (TYPE)
E	UK
G	Germany

Sections 1 through 3 apply to the whole motorcycle, while sections 4 through 15 describe parts of the motorcycle, grouped according to location.

Find the section you want on this page, then turn to the table of contents on page 1 of that section.

Most sections start with an assembly or system illustration and specifications, torque values, general instructions, tools and troubleshooting for the section. The subsequent pages give detailed procedures for the section.

If you don't know the source of the trouble, see section 17, Troubleshooting.

ALL INFORMATION, ILLUSTRATIONS, DIRECTIONS AND SPECIFICATIONS INCLUDED IN THIS PUBLICATION ARE BASED ON THE LATEST PRODUCT INFORMATION AVAILABLE AT THE TIME OF APPROVAL FOR PRINTING.

HONDA MOTOR CO., LTD. RESERVES THE RIGHT TO MAKE CHANGES AT ANY TIME WITHOUT NOTICE AND WITHOUT INCURRING ANY OBLIGATION WHATEVER. NO PART OF THIS PUBLICATION MAY BE REPRODUCED WITHOUT WRITTEN PERMISSION.

HONDA MOTOR CO., LTD.
Service Publications Office

CONTENTS

	GENERAL INFORMATION	1
	LUBRICATION	2
	MAINTENANCE	3
ENGINE	FUEL SYSTEM	4
	ENGINE REMOVAL/INSTALLATION	5
	CYLINDER HEAD/VALVE	6
	CYLINDER/PISTON	7
	CLUTCH/GEARSHIFT LINKAGE	8
	ALTERNATOR/CAM CHAIN TENSIONER	9
	TRANSMISSION/CRANKSHAFT KICK STARTER	10
CHASSIS	FRONT WHEEL/BRAKE/SUSPENSION STEERING	11
	REAR WHEEL/BRAKE/SUSPENSION	12
ELECTRICAL	BATTERY/CHARGING SYSTEM	13
	IGNITION SYSTEM	14
	LIGHTS/SWITCHES	15
	WIRING DIAGRAM	16
	TROUBLESHOOTING	17

1. GENERAL INFORMATION

GENERAL SAFETY	1-1	TOOLS	1-6
SERVICE RULES	1-1	CABLE & HARNESS ROUTING	1-7
MODEL IDENTIFICATION	1-2		
SPECIFICATIONS	1-3		
TORQUE VALUES	1-5		

GENERAL SAFETY

▲WARNING

If the engine must be running to do some work, make sure the area is well-ventilated. Never run the engine in an enclosed area. The exhaust contains poisonous carbon monoxide gas that may cause loss of consciousness and lead to death.

▲WARNING

Gasoline is extremely flammable and is explosive under certain conditions. Work in a well ventilated area with the engine stopped. Do not smoke or allow flames or sparks in the work area or where gasoline is stored.

▲WARNING

The battery electrolyte contains sulfuric acid. Protect your eyes, skin and clothing. In case of contact, flush thoroughly with water and call a doctor if electrolyte gets in your eyes.

▲WARNING

The battery generates hydrogen gas which can be highly explosive. Do not smoke or allow flames or sparks near the battery, especially while charging it.

▲WARNING

Inhaled asbestos fibers have been found to cause respiratory disease and cancer. Never use an air hose or dry brush to clean brake assemblies.

SERVICE RULES

1. Use genuine HONDA or HONDA-recommended parts and lubricants or their equivalent. Parts that do not meet HONDA's design specifications may damage the motorcycle.
2. Use the special tools designed for this product.
3. Use only metric tools when servicing this motorcycle. Metric bolts, nut, and screws are not interchangeable with English fasteners. The use of incorrect tools and fasteners may damage the motorcycle.
4. Install new gaskets, O-rings, cotter pins, lock plates, etc. when reassembling.
5. When tightening bolts, or nuts begin with larger-diameter or inner bolts first, and tighten to the specified torque diagonally, unless a particular sequence is specified.
6. Clean parts in cleaning solvent upon disassembly. Lubricate any sliding surfaces before reassembly.
7. After reassembly, check all parts for proper installation and operation.
8. Route all electrical wires as shown on page 1-7, Cable and Harness Routing, and always away from sharp edges and areas where they might be pinched between moving parts.

1. ALLGEMEINE INFORMATION

ALLGEMEINE SICHERHEIT	1-1	ANZUGSMOMENTE	1-5
WARTUNGSVORSCHRIFTEN	1-1	WERKZEUGE	1-6
MODELLIDENTIFIKATION	1-2	SEILZUG- UND KABELFÜHRUNG	1-7
TECHNISCHE DATEN	1-3		

ALLGEMEINE SICHERHEIT

▲ WARNUNG

Wenn Arbeiten bei laufendem Motor durchgeführt werden müssen, sichergehen, daß ausreichende Lüftung vorhanden ist. Niemals den Motor in einem geschlossenen Raum laufen lassen. Die Auspuffgase enthalten giftiges Kohlenmonoxid, das bei Einatmung lebensgefährlich ist.

▲ WARNUNG

Benzin ist äußerst entflammbar und unter bestimmten Bedingungen explosiv.

Arbeiten bei gut belüfteter Umgebung und abgestelltem Motor durchführen. Am Arbeitsplatz und in der Nähe von gelagertem Benzin nicht rauchen und Flammen oder Funken fernhalten.

▲ WARNUNG

Die Batterieflüssigkeit enthält Schwefelsäure. Augen, Haut und Kleidung schützen. Bei Kontakt sofort gründlich mit Wasser spülen und einen Arzt verständigen, falls die Augen betroffen sind.

▲ WARNUNG

Die Batterie erzeugt hochexplosives Wasserstoffgas. In der Nähe der Batterie nicht rauchen und insbesondere während des Aufladens Flammen und Funken fernhalten.

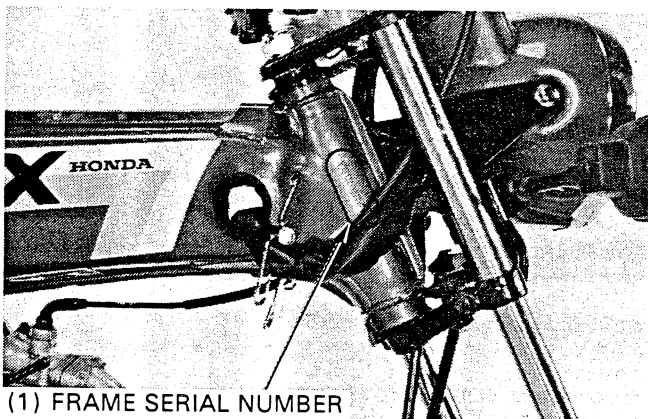
▲ WARNUNG

Untersuchungen haben gezeigt, daß das Einatmen von Asbeststaub zur Erkrankung der Atemwege mit Krebsfolge führt. Zum Reinigen der Bremsgruppen niemals mit Druckluft oder Trockenbürste arbeiten.

WARTUNGSVORSCHRIFTEN

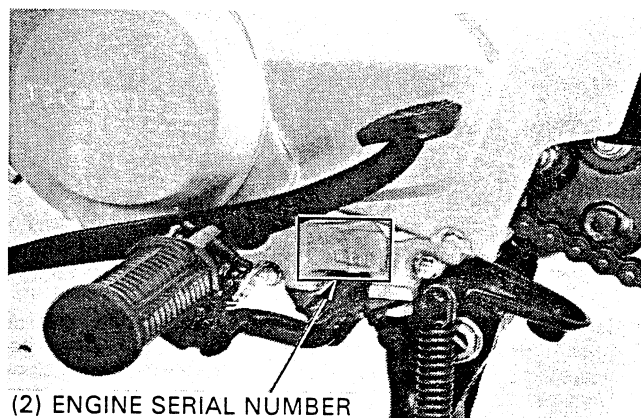
1. Stets Original-HONDA- oder von HONDA empfohlene Teile und Schmiermittel oder gleichwertige verwenden. Teile, die nicht den Ausführungsvorschriften von HONDA entsprechen, können das Motorrad beschädigen.
2. Die für dieses Produkt entwickelten Spezialwerkzeuge verwenden.
3. Beim Warten des Motorrads nur metrische Werkzeuge verwenden. Metrische Schrauben, Muttern und Bolzen können nicht gegen englische Befestigungselemente ausgetauscht werden. Die Verwendung von falschen Werkzeugen oder Befestigungselementen kann das Motorrad beschädigen.
4. Beim Zusammenbauen der Teile stets neue Dichtungen, O-Ringe, Splinte, Sicherungsscheiben usw. einsetzen.
5. Beim Anziehen von Schrauben und Muttern mit den größeren oder inneren Schrauben beginnen und, sofern keine andere Anzugsreihenfolge angegeben, diagonal mit dem vorgeschriebenen Anzugsdrehmoment festziehen.
6. Nach dem Zerlegen die Teile in Reinigungslösung reinigen. Vor dem Zusammenbauen sämtliche Gleitflächen schmieren.
7. Nach dem Zusammenbauen alle Teile auf einwandfreien Sitz und Funktion prüfen.
8. Alle elektrischen Leitungen wie auf Seite 1-7 "Seilzug- und Kabelbaumführung" beschrieben verlegen. Dabei stets scharfe Kanten vermeiden sowie Bereiche, wo die Kabel durch bewegende Teile verklemt werden können.

MODEL IDENTIFICATION



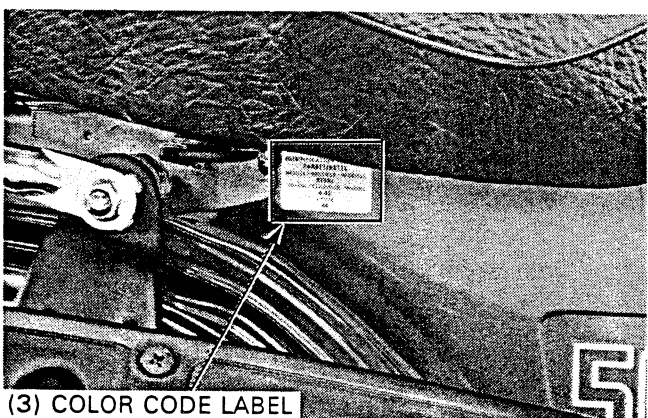
(1) FRAME SERIAL NUMBER

The frame serial number is stamped on the right side of the steering head.



(2) ENGINE SERIAL NUMBER

The engine serial number is stamped on the lower left side of the crankcase.



(3) COLOR CODE LABEL

The color code label is attached to the right side of the body below the seat. When ordering a color coded part, always specify its designated color.

MODELLIDENTIFIKATION

(1) FAHRGESTELLNUMMER

Die Fahrgestellnummer ist auf der rechten Seite des Lenkkopfes eingestanzt.

(2) MOTORNUMMER

Die Motornummer ist unten links am Kurbelgehäuse eingestanzt.

(3) FARBCODE-AUFKLEBER

Der Farbcode-Aufkleber befindet sich an der rechten Seite unterhalb der Sitzbank. Bei Bestellung von farbcodierten Austauschteilen bitte stets den betreffenden Farbcode angeben.

SPECIFICATIONS

ITEM		SPECIFICATIONS		
DIMENSIONS	Overall length	1,550mm (61.0 in)		
	Overall width	590mm (23.2 in)		
	Overall height	980mm (38.6 in)		
	Wheel base	1,045mm (41.1 in)		
	Seat height	735mm (29 in)		
	Foot peg height	270mm (10.6 in)		
	Ground clearance	130mm (5.1 in)		
	Dry weight	72 kg (159 lb)		
FRAME	Type	Backbone		
	Front suspension, travel	Telescopic fork, 92.5 mm (3.6 in)		
	Rear suspension, travel	Swingarm, 68.3 mm (2.7 in)		
	Tire size	Front	3.50-10-4PR	
		Rear	3.50-10-4PR	
	Cold tire pressure	Driver only	Front	125 kPa (1.25 kg/cm ² , 18 psi)
			Rear	175 kPa (1.75 kg/cm ² , 25 psi)
		Driver and one passenger	Front	125 kPa (1.25 kg/cm ² , 18 psi)
			Rear	250 kPa (2.50 kg/cm ² , 36 psi)
	Front brake, lining swept area		Internal expanding shoe, 86.4 cm ² (13.4 sq in)	
Rear brake, lining swept area		Internal expanding shoe, 86.4 cm ² (13.4 sq in)		
Fuel capacity		2.5 lit (0.66 US gal, 0.55 Imp gal)		
Fuel reserve capacity		0.5 lit (0.53 US qt, 0.44 Imp qt)		
Caster angle		63°		
Trail length		66 mm (2.6 in)		
Front fork oil capacity		55 cm ³ (3.4 cu in)		
Maximum weight capacity		180 kg (397 lbs)		
ENGINE	Type	Air cooled 4-stroke OHC engine		
	Cylinder compression	980-1,178 kPa (10-12 kg/cm ² , 142-171 psi)		
	Bore and stroke	39.0 x 41.4 mm (1.54 : 1.63 in)		
	Displacement	49.0 cm ³ (3 cu in)		
	Compression ratio	10 : 1		
	Valve train	Chain driven over head camshaft		
	Oil capacity		0.8 lit (0.85 US qt, 0.70 Imp qt) after disassembly	
			0.6 lit (0.63 US qt, 0.53 Imp qt) after draining	
	Lubrication system	Forced and wet sump		
	Air filtration	Oiled polyurethane form		
	Intake valve	Open	} 1 mm	2° BTDC
				18° ABDC
		Close		10° BBDC
				0° ATDC
Exhaust valve	Open	} 1 mm	0.05 ± 0.02 mm (0.002 ± 0.001 in)	
			Close	0.05 ± 0.02 mm (0.002 ± 0.001 in)
Valve clearance (cold)	Intake			} 1 mm
	Exhaust			
CARBURETOR	Type	Piston valve		
	Identification number	PB 12A		
	Venturi diameter	13 mm (0.51 in)		
	Air screw initial opening	1-1/2 turns out		
	Jet needle setting groove	3rd from top		
	Float level	18 mm (0.7 in)		
	Main jet	#60		

ITEM		SPECIFICATIONS
DRIVE TRAIN	Clutch	Wet multi-plate automatic centrifugal
	Transmission	3-speed constant mesh
	Primary reduction	4.058 (69/17)
	Gear ratio	1st 3.181 (35/11)
		2nd 1.823 (31/17)
	3rd 1.190 (25/21)	
	Final reduction	Roller chain 2.857 (40/14)
	Gearshift pattern	N-1-2-3
ELECTRICAL	Ignition	C.D.I.
	Ignition timing	27° BTDC
	Alternator capacity	0.146 kW/4,000 rpm
	Battery capacity	12V—3AH
	Spark plug	(NGK) CR6HSA (ND) U20FSR-U
	Spark plug gap	0.6—0.7 mm (0.024— 0.028 in)
	Fuse	7A
	Headlight	12V—25/25W (E type), 12V—15W (G type)
	Taillight/brake light	12V—5/21W
	Turn signal lights Front/Rear	12V—10/10W
	Neutral indicator light	12V—3.4W
	Turn signal indicator light	12V—3.4W (G type only)
	High beam indicator light	12V—3.4W (E type only)
Speedometer light	12V—1.7W	

TECHNISCHE DATEN

GEGENSTAND		TECHNISCHE DATEN		
ABMESSUNGEN	Gesamtlänge Gesamtbreite Gesamthöhe Radstand Sitzhöhe Fußrastenhöhe Bodenfreiheit Leergewicht	1.550 mm 590 mm 980 mm 1.045 mm 735 mm 270 mm 130 mm 72 kg		
RAHMEN	Typ Vorderradaufhängung, Hub Hinterradaufhängung, Hub Reifengröße	Mittelrohrrahmen Teleskopgabel, 92,5 mm Schwinge, 68,3 mm 3.50-10-4PR 3.50-10-4PR		
		vorn hinten		
	Reifendruck bei kalten Reifen	Nur Fahrer	vorn	125 kPa (1,25 kg/cm ²)
			hinten	175 kPa (1,75 kg/cm ²)
		Fahrer und Beifahrer	vorn	125 kPa (1,25 kg/cm ²)
		hinten	250 kPa (2,50 kg/cm ²)	
	Vorderradbremse, Bremsbelagfläche Hinterradbremse, Bremsbelagfläche Tankfassungsvermögen Reservekraftstoff Vorlaufwinkel Nachlauf Vorderradgabel-Ölfüllmenge Fahrzeug-Nutzlast	Intern expandierende Bremsbacken, 86,4 cm ² Intern expandierende Bremsbacken, 86,4 cm ² 2,5 Liter 0,5 Liter 63° 66 mm 55 cm ³ 180 kg		
MOTOR	Bauart Zylinderkompression Bohrung x Hub Hubraum Verdichtungsverhältnis Ventiltrieb Schmiersystem Luftfilterung Einlaßventil Auslaßventil Ventilspiel (kalt) Leerlaufdrehzahl	öffnet schließt öffnet schließt Einlaß Auslaß	Luftgekühlter 4-Takt-Motor mit obenliegender Nockenwelle 980-1.178 kPa (10 bis 12 kg/cm ²) 39,0 x 41,4 mm 49,0 cm ³ 10:1 Obenliegende Nockenwelle mit Kettenantrieb 0,8 Liter nach Demontage 0,6 Liter nach Ölablassen Druckumlaufschmierung mit Ölsumpf Geölter Polyurethan-Schaum 2° v.o.T. } 18° n.u.T. } 1 mm 10° v.u.T. } 0° n.o.T. } 0,05 ± 0,02 mm 0,05 ± 0,02 mm 1.700 U/min	
VERGASER	Bauart Kennnummer Venturidurchmesser Gemischregulierschrauben-Anfangsöffnung Nadel-Einstellung Schwimmerhöhe Hauptdüse	Kolbenventilvergaser PB 12A 13 mm 1-1/2 Drehungen heraus 3. von oben 18 mm # 60		

GEGENSTAND		TECHNISCHE DATEN
KRAFTÜBERTRAGUNG	<p>Kupplung</p> <p>Getriebe Primäruntersetzung Ganguntersetzung</p> <p style="margin-left: 150px;">1. Gang 2. Gang 3. Gang</p> <p>Enduntersetzung Gangschaltfolge</p>	<p>In Öl laufende Mehrscheiben-Automatik- Fliehkraftkupplung 3-Gang-Getriebe mit Dauereingriff</p> <p style="margin-left: 150px;">4,058 3,181 1,823 1,190</p> <p>Rollenkette 2,857 N-1-2-3</p>
ELEKTRISCHE ANLAGE	<p>Zündung Zündzeitpunkt Lichtmaschine Batterie Zündkerze Elektrodenabstand Sicherung Scheinwerfer Rück-/Bremslicht Blinkleuchten vorn/hinten Leerlaufanzeige Blinkeranzeige Fernlichtanzeige Tachometeranzeige</p>	<p>Thyristorzündung 27° v.o.T 0,146 kW/4.000 U/min 12V-3AH (NGK) CR6HSA (ND) U20FSR-U 0,6-0,7 mm 7A 12V-25/25W (Typ E), 12V-15W (Typ G) 12V-5/21W 12V-10/10W 12V-3,4W 12V-3,4W (nur Typ G) 12V-3,4W (nur Typ E) 12V-1,7W</p>

GENERAL INFORMATION

TORQUE VALUES

ENGINE

Item	Q'ty	Thread Dia (mm)	Torque			Remarks
			N·m	kg-m	ft-lb	
Clutch lock nut	1	14	43	4.3	31	
Flywheel nut	1	10	42	4.2	30	
Cam sprocket bolt	2	5	9	0.9	7	
Valve adjuster lock nut	2	5	9	0.9	7	
Cylinder head nut	4	6	10	1.0	7	
Cylinder bolt	2	6	10	1.0	7	
Cam chain guide roller pin bolt	1	6	10	1.0	7	
Intake manifold bolt	2	6	10	1.0	7	
Exhaust pipe joint nut	2	6	12	1.2	9	
Shift drum stopper arm bolt	1	6	10	1.0	7	
Shift drum stopper plate bolt	1	6	17	1.7	12	
Shift spring pin bolt	1	8	30	3.0	22	
Drain bolt	1	12	25	2.5	18	
Cam chain tensioner sealing bolt	1	14	25	2.5	18	
Cam chain tensioner pivot bolt	1	8	16	1.6	12	
Shift drum bolt	1	6	12	1.2	9	
Crankcase cover bolt	11	6	10	1.0	7	
Drive sprocket bolt	2	6	12	1.2	9	

FRAME

Item	Q'ty	Thread Dia (mm)	Torque			Remarks
			N·m	kg-m	ft-lb	
Steering stem nut	1	22	75	7.5	54	
Fork top bolt	2	10	38	3.8	27	
Handle lever pivot screw	1	5	3	0.3	2	
Handle lever pivot nut	1	5	4	0.4	3	
Handlebar holder nut	2	10	38	3.8	27	Self-locking nut
Front axle nut	1	12	60	6.0	43	Self-locking nut
Front fork cap bolt	2	27	23	2.3	17	
Front fork socket bolt	2	8	20	2.0	14	Apply locking agent
Rear axle nut	1	12	60	6.0	43	Self-locking nut
Rear fork pivot bolt	1	10	45	4.5	33	Self-locking nut
Rear shock absorber mounting bolt	2	10	35	3.5	25	
Damper lock nut	1	8	20	2.0	14	
Brake arm bolt	2	6	10	1.0	7	
Wheel rim bolt	8	6	10	1.0	7	Apply oil to the thread
Wheel hub bolt	8	8	25	2.5	18	Apply locking agent
Engine upper mounting bolt	1	8	33	3.3	24	
Engine lower mounting bolt	1	8	33	3.3	24	

Torque specifications listed above are for important fasteners. Others should be tightened to the standard torque values listed below.

STANDARD TORQUE VALUES

Item	Torque			Item	Torque		
	N·m	kg-m	ft-lb		N·m	kg-m	ft-lb
5 mm bolt and nut	5	0.5	4	5 mm screw	4	0.4	3
6 mm bolt and nut	10	1.0	7	6 mm screw	9	0.9	7
8 mm bolt and nut	22	2.2	16	6 mm bolt with 8 mm head	9	0.9	7
10 mm bolt and nut	35	3.5	25	6 mm flange bolt and nut	12	1.2	9
12 mm bolt and nut	55	5.5	40	8 mm flange bolt and nut	27	2.7	20
				10 mm flange bolt and nut	40	4.0	29

**ANZUGSMOMENTE
MOTOR**

Gegenstand	Anzahl	Gewindedurchm. (mm)	Anzugsmomente		Bemerkungen
			N·m	kg·m	
Kupplungs-Sicherungsmutter	1	14	43	4,3	
Schwungradmutter	1	10	42	4,2	
Nockenkettenradschraube	2	5	9	0,9	
Ventileinsteller-Sicherungsmutter	2	5	9	0,9	
Zylinderkopfmutter	4	6	10	1,0	
Zylinderschraube	2	6	10	1,0	
Nockenketten-Führungsrollen-Bolzenriegel	1	6	10	1,0	
Ansaugkrümmerschraube	2	6	10	1,0	
Auslaßrohrgelenkmutter	2	6	12	1,2	
Schalttrommel-Anschlagarmschraube	1	6	10	1,0	
Schalttrommel-Anschlagblechschraube	1	6	17	1,7	
Schaltfeder-Bolzenriegel	1	8	30	3,0	
Ablaßschraube	1	12	25	2,5	
Nockenkettenspanner-Dichtungsschraube	1	14	25	2,5	
Nockenkettenspanner-Zapfenschraube	1	8	16	1,6	
Schalttrommelschraube	1	6	12	1,2	
Kurbelgehäusedeckelschraube	11	6	10	1,0	
Antriebskettenradschraube	2	6	12	1,2	

FAHRGESTELL

Gegenstand	Anzahl	Gewindedurchm. (mm)	Anzugsmomente		Bemerkungen
			N·m	kg·m	
Lenksäulenmutter	1	22	75	7,5	
Gabelstegschraube oben	2	10	38	3,8	
Lenkstangenhebel-Zapfenschrauben	1	5	3	0,3	
Lenkstangenhebel-Zapfenmutter	1	5	4	0,4	
Lenkstangenhaltermutter	2	10	38	3,8	Selbstsichernde Mutter
Vorderachsmutter	1	12	60	6,0	Selbstsichernde Mutter
Vorderradgabel-Hutschraube	2	27	23	2,3	
Vorderradgabel-Inbusschraube	2	8	20	2,0	Sicherungsmittel auftragen
Hinterachsmutter	1	12	60	6,0	Selbstsichernde Mutter
Hinterradgabel-Zapfenschraube	1	10	45	4,5	Selbstsichernde Mutter
Hinterradstoßdämpfer-Montageschrauben	2	10	35	3,5	
Stoßdämpfer-Sicherungsmutter	1	8	20	2,0	
Bremsarmschraube	2	6	10	1,0	
Radfelgenschraube	8	6	10	1,0	Gewinde mit Öl bestreichen
Radnabenschraube	8	8	25	2,5	Sicherungsmittel auftragen
Obere Motorbefestigungsschraube	1	8	33	3,3	
Untere Motorbefestigungsschraube	1	8	33	3,3	

Es wurden hier nur die Anzugsmomente für die wichtigsten Befestigungselemente aufgelistet. Alle anderen Befestigungsteile sollten auf die unten aufgeführten Standard-Anzugsmomente angezogen werden.

STANDARD-ANZUGSMOMENTE

Gegenstand	Anzugsmomente		Gegenstand	Anzugsmomente	
	N·m	kg·m		N·m	kg·m
5-mm-Schraube und Mutter	5	0,5	5-mm-Schraube	4	0,4
6-mm-Schraube und Mutter	10	1,0	6-mm-Schraube	9	0,9
8-mm-Schraube und Mutter	22	2,2	6-mm-Schraube mit 8-mm-Schraubkopf	9	0,9
10-mm-Schraube und Mutter	35	3,5	6-mm-Flanschschraube und Mutter	12	1,2
12-mm-Schraube und Mutter	55	5,5	8-mm-Flanschschraube und Mutter	27	2,7
			10-mm-Flanschschraube und Mutter	40	4,0

GENERAL INFORMATION

TOOLS

SPECIAL

DESCRIPTION	TOOL NUMBER	REF. SEC.
Valve spring compressor attachment	07959—KM30101	6
Valve guide driver, 5.0 mm	07942—MA60000	6
Valve guide reamer, 5.0 mm	07984—MA60000	6
Clutch outer holder	07923—0340000	8
Universal bearing puller	07631—0010000	10
Ball race driver	07944—1150001	11
Steering stem driver	07946—GC40000	11
Shock absorber compressor attachment	07967—1150100	12

COMMON

DESCRIPTION	TOOL NUMBER	REF. SEC.
Float level gauge	07401—0010000	4
Valve adjust wrench, 8 x 9 mm	07708—0030100	3
Valve adjuster B	07708—0030400	3
Valve spring compressor	07757—0010000	6
Lock nut wrench, 20 x 24 mm	07716—0020100	8
Extension bar	07716—0020500	8
Universal holder	07725—0030000	9
Flywheel puller	07733—0010000	9
Pilot, 17 mm	07746—0040400	10
Inner driver	07746—0020100	10
Attachment, 20 mm I.D.	07746—0020400	10
Attachment, 37 x 40 mm	07746—0010200	10, 11, 12
Driver	07749—0010000	10, 11, 12
Pin spanner	07702—0020001	11
Lock nut wrench, 30 x 32 mm	07716—0020400	11
Pin spanner	07702—0020001	11
Fork seal driver	07747—0010100	11
Fork seal driver attachment	07747—0010200	11
Pilot, 12 mm	07746—0040200	11, 12
Bearing remover shaft	07746—0050100	11, 12
Bearing remover head, 12 mm	07746—0050300	11, 12
Rear shock absorber compressor	07GME—0010000	12

VALVE SEAT CUTTERS

DESCRIPTION	TOOL NUMBER	REF. SEC.
Seat cutter, 24 mm	07780—0010600	6
Flat cutter, 19 mm	07780—0012700	6
Flat cutter, 20 mm	07780—0013200	6
Interior cutter, 22 mm	07780—0014202	6
Cutter holder, 5 mm	07781—0010400	6

WERKZEUGE

SPEZIALWERKZEUGE

BESCHREIBUNG	WERKZEUGNUMMER	siehe Kapitel
Ventilfeder-Kompressionswerkzeug	07959—KM30101	6
Ventilführungs-Treibdorn, 5,0 mm	07942—MA60000	6
Ventilführungs-Reibahle, 5,0 mm	07984—MA60000	6
Kupplungs-Außenscheibenhalter	07923—0340000	8
Universal-Lagerabzieher	07631—0010000	10
Kugellauftring-Treibdorn	07944—1150001	11
Lenksäulen-Treibdorn	07946—GC40000	11
Stoßdämpfer-Kompressionswerkzeugaufsatz	07967—1150100	12

NORMALWERKZEUGE

BESCHREIBUNG	WERKZEUGNUMMER	siehe Kapitel
Schwimmerhöhenlehre	07401—0010000	4
Ventileinstellschlüssel, 8 x 9 mm	07708—0030100	3
Ventileinstellwerkzeug B	07708—0030400	3
Ventilfeder-Kompressionszange	07757—0010000	6
Sicherungsmutterschlüssel, 20 x 24 mm	07716—0020100	8
Verlängerungsstange	07716—0020500	8
Universalhalter	07725—0030000	9
Schwungradabzieher	07733—0010000	9
Führung, 17 mm	07746—0040400	10
Innentreibdorn	07746—0020100	10
Aufsatz, 20 mm	07746—0020400	10
Aufsatz, 37 x 40 mm	07746—0010200	10, 11, 12
Treibdorn	07749—0010000	10, 11, 12
Zepfenschlüssel	07702—0020001	11
Sicherungsmutterschlüssel, 30 x 32 mm	07716—0020400	12
Gabeldichtungs-Treibdorn	07747—0010100	11
Gabeldichtungs-Treibdornaufsatz	07747—0010200	11
Führung, 12 mm	07746—0040200	11, 12
Lagerauszieherstange	07746—0050100	11, 12
Lagerauszieherkopf, 12 mm	07746—0050300	11, 12
Hinterradstoßdämpfer-Kompressionswerkzeug	07GME—0010000	12

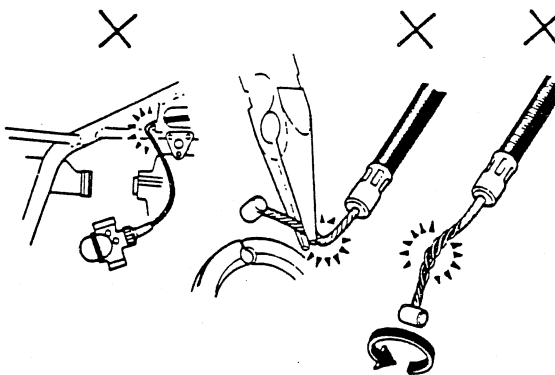
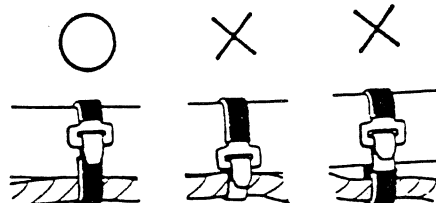
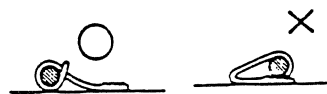
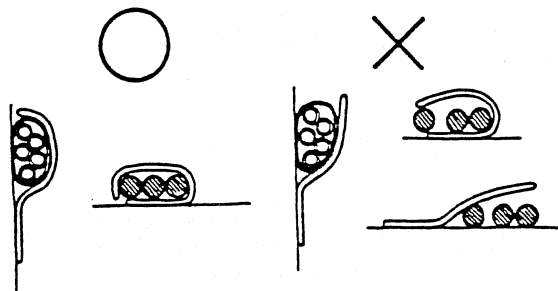
VENTILSITZ-SCHLEIFWERKZEUG

BESCHREIBUNG	WERKZEUGNUMMER	siehe Kapitel
Sitz-Schleifwerkzeug, 24 mm	07780—0010600	6
Flach-Schleifwerkzeug, 19 mm	07780—0012700	6
Flach-Schleifwerkzeug, 20 mm	07780—0013200	6
Innen-Schleifwerkzeug, 22 mm	07780—0014202	6
Schleifwerkzeug-Halter, 5 mm	07781—0010400	6

CABLE AND HARNESS ROUTING

Note the following when routing cable and wire harness.

- A loose wire, harness or cable can be safety hazard. After clamping, check each wire to be sure it is secure.
- Do not squeeze a wires against the weld or end of its clamp.
- Secure wires and wire harnesses to the frame with their respective wire bands at the designated locations. Tighten the bands so that only the insulated surfaces contact the wires or wire harnesses.
- Route harnesses so they are not pulled taut or have excessive slack.
- Protect wires and harnesses with electrical tape or tube if they contact a sharp edge or corner. Clean the attaching surface thoroughly before applying tape.
- Do not use a wire or harnesses with a broken insulator. Repair by wrapping them with protective tape or replace them.
- Route wire harness to avoid sharp edge, corners or the projected ends of bolts and screws.
- Keep wire harnesses away from the exhaust pipes and other hot parts.
- Be sure grommets are seated in their grooves properly.
- After clamping, check each harness to be certain that it is not interfering with any moving or sliding parts.
- After routing, check that the wire harnesses are not twisted or kinked.
- Wire harnesses routed along the handlebars should not be pulled taut, have excessive slack, be pinched, or interfere with adjacent or surrounding parts in all steering positions.
- Do not bend or twist control cables. Damaged control cables will not operate smoothly and may stick or bind.



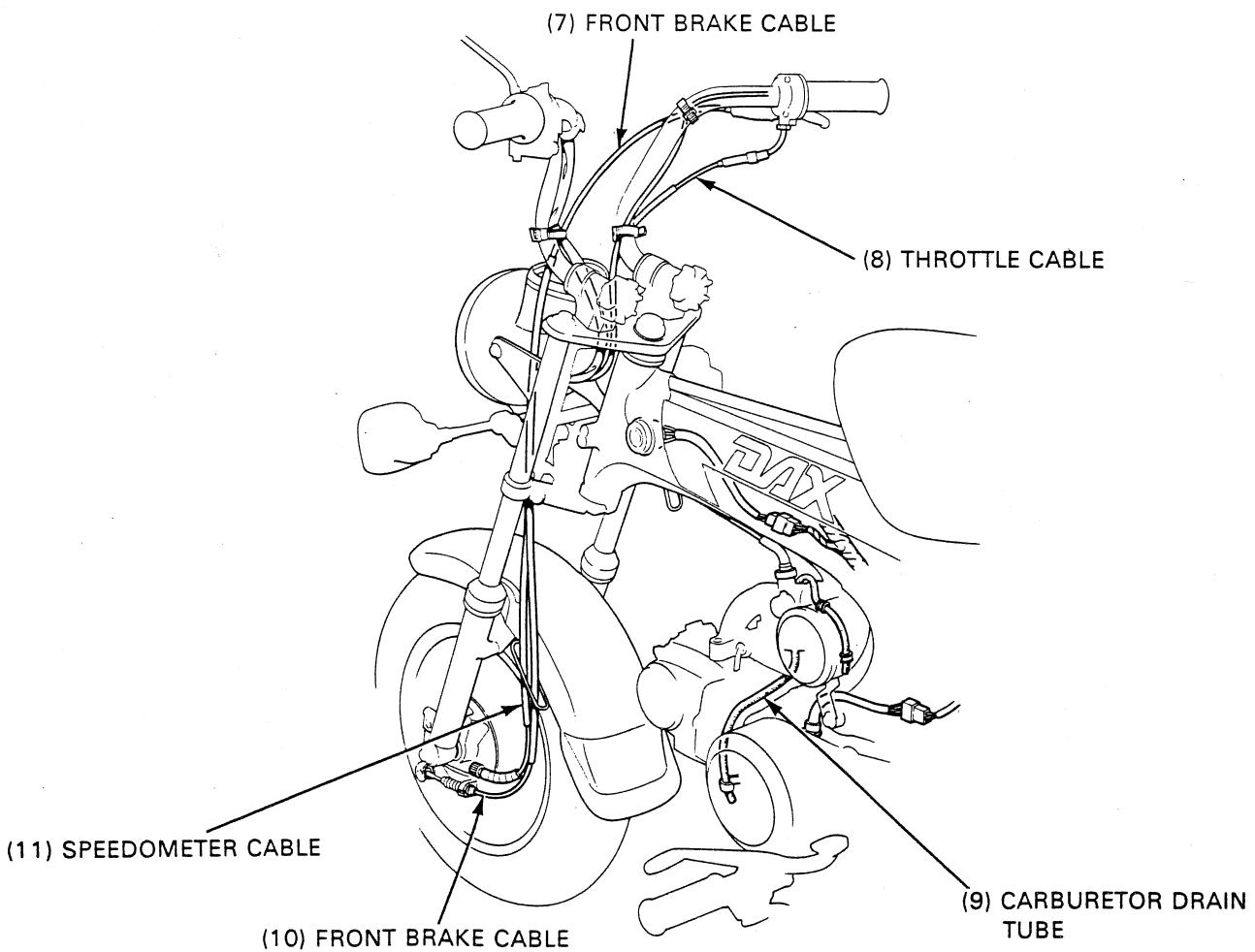
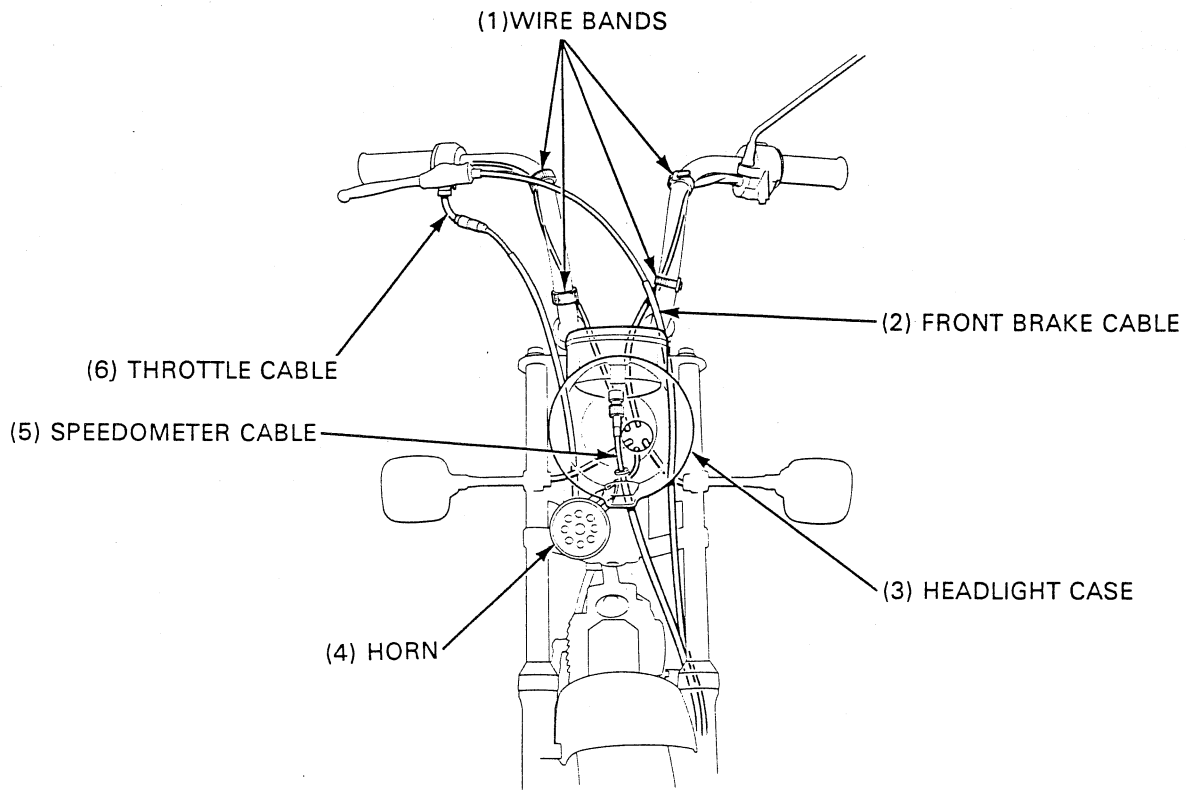
○.....CORRECT
 ×.....INCORRECT

SEILZUG- UND KABELFÜHRUNG

Beim Verlegen der Seilzüge und Kabel bitte die folgenden Hinweise beachten.

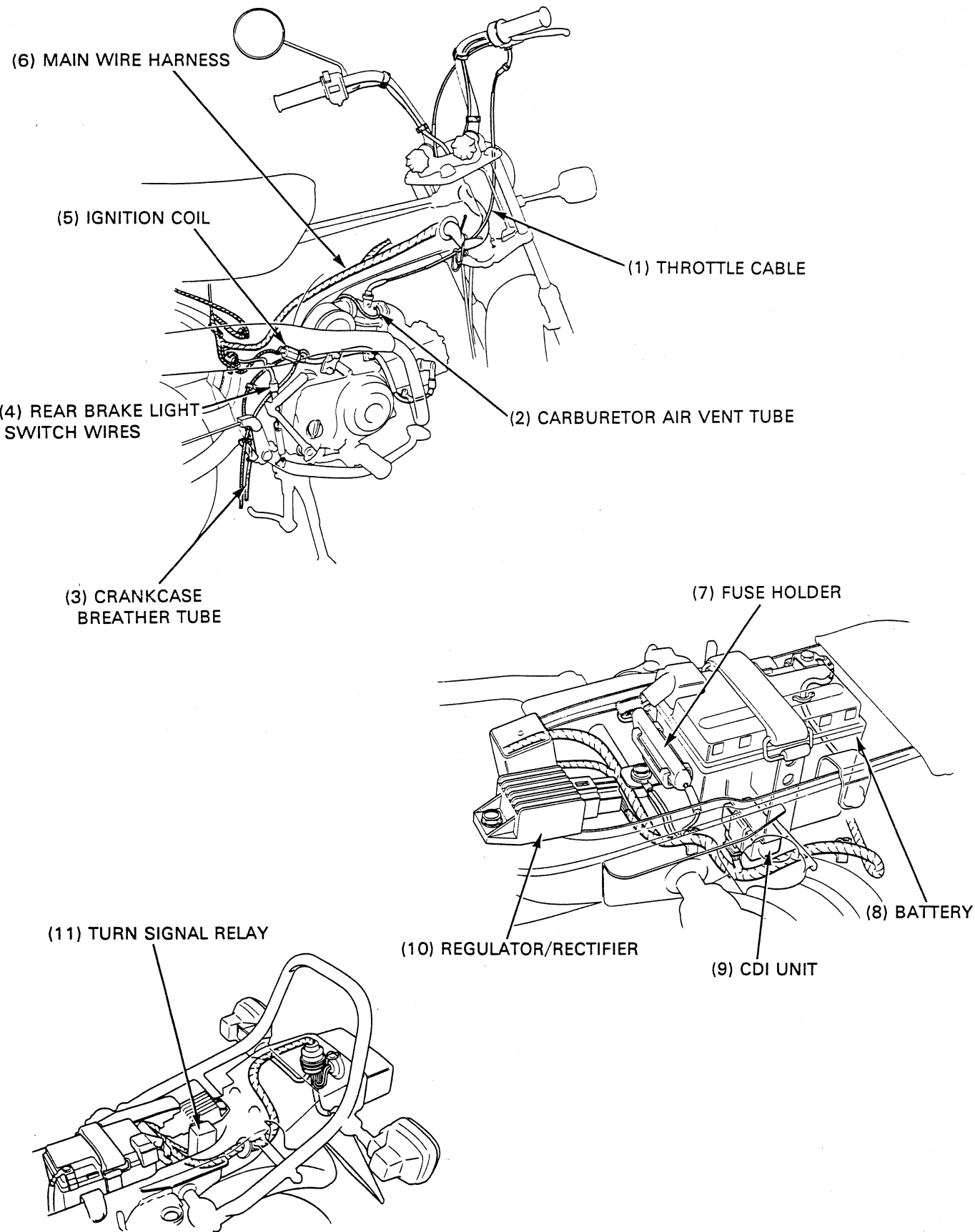
- Lose Kabel und Kabelstränge stellen eine Sicherheitsgefahr dar. Nach dem Festklemmen sicherstellen, daß jedes Kabel einwandfrei gehalten wird.
- Bei Anschweißklemmen die Leitungen nicht gegen die Schweißnaht oder den Schweißklumpen drücken.
- Leitungen und Kabelstränge mit den jeweiligen Kabelbändern an den vorgeschriebenen Stellen am Rahmen sichern. Die Bänder so befestigen, daß nur die isolierten Flächen mit den Leitungen bzw. Kabelsträngen in Kontakt kommen.
- Die Kabelstränge so verlegen, daß sie weder zu straff geführt werden noch zuviel Spiel haben.
- Leitungen und Kabelstränge, die an scharfen Kanten oder Ecken vorbeigeführt werden, mit Isolierband oder Rohr schützen. Vor dem Auftragen von Isolierband die Kontaktflächen gründlich reinigen.
- Kabelstränge mit offenen bzw. gebrochenen Leitungen dürfen nicht verwendet werden. Beschädigte Leitungen entweder mit Klebeband reparieren oder auswechseln.
- Kabelstränge so verlegen, daß die Nähe scharfer Kanten, Ecken oder hervorstehender Schrauben vermieden wird.
- Kabelstränge nicht in der Nähe von Auspuffrohren und anderen heißen Teilen führen.
- Sicherstellen, daß die Tüllen einwandfrei sitzen.
- Nach dem Festklemmen für jeden Kabelstrang sicherstellen, daß keine Beeinträchtigung mit beweglichen Teilen erfolgt.
- Nach dem Verlegen sicherstellen, daß die Kabelstränge weder verklemmt sind noch Kinken aufweisen.
- Kabelstränge entlang der Lenkstange dürfen weder zu straff noch mit zuviel Spiel verlegt werden; sie dürfen auch nicht geknickt werden und es muß sichergestellt sein, daß sie in jeder möglichen Lenkerstellung kein Hindernis bilden.
- Seilzüge nicht biegen oder knicken. Beschädigte Seilzüge können verklemmen und bilden eine Sicherheitsgefahr.

○ ... RICHTIG
x ... FALSCH



- (1) KABELBÄNDER
- (2) VORDERRADBREMSSEILZUG
- (3) SCHEINWERFERGEHÄUSE
- (4) HUPE
- (5) TACHOMETERWELLE
- (6) GASSEILZUG
- (7) VORDERRADBREMSSEILZUG
- (8) GASSEILZUG
- (9) VERGASER-ABLASSROHR
- (10) VORDERRADBREMSSEILZUG
- (11) TACHOMETERWELLE

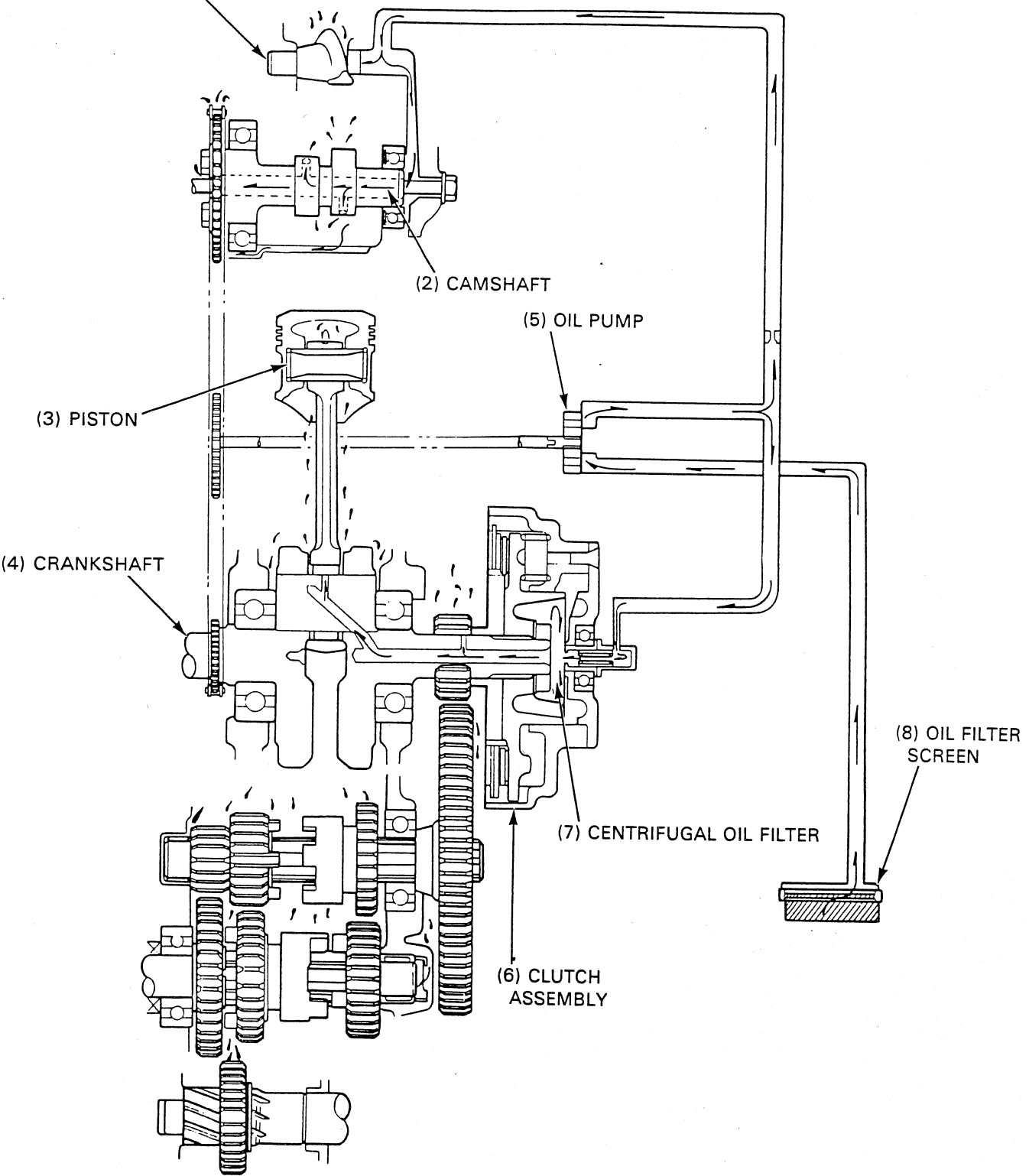
GENERAL INFORMATION



- (1) GASSEILZUG
- (2) VERGASER-ENTLÜFTUNGSROHR
- (3) KURBELGEHÄUSE-ENTLÜFTUNGSROHR
- (4) HINTERRAD-BREMSLICHTSCHALTERKABEL
- (5) ZÜNDSPULE
- (6) HAUPTKABELBAUM
- (7) SICHERUNGSHALTER
- (8) BATTERIE
- (9) THYRISTORZÜNDUNG
- (10) REGLER/GLEICHRICHTER
- (11) BLINKERRELAIS

LUBRICATION SYSTEM

(1) ROCKER ARM SHAFT



(2) CAMSHAFT

(5) OIL PUMP

(3) PISTON

(4) CRANKSHAFT

(7) CENTRIFUGAL OIL FILTER

(8) OIL FILTER SCREEN

(6) CLUTCH ASSEMBLY

- (1) KIPPHEBELWELLE
- (2) NOCKENWELLE
- (3) KOLBEN
- (4) KURBELWELLE
- (5) ÖLPUMPE
- (6) KUPPLUNGSBAUGRUPPE
- (7) FLIEHKRAFT-ÖLFILTER
- (8) ÖLFILTERSIEB

2

2.LUBRICATION SYSTEM

SERVICE INFORMATION	2-1	ENGINE OIL FILTER CLEANING	2-3
TROUBLESHOOTING	2-2	OIL PUMP	2-4
ENGINE OIL	2-3	LUBRICATION POINTS	2-7

SERVICE INFORMATION

GENERAL

▲WARNING

- *If the engine must be running to do some work, make sure the area is well-ventilated. Never run the engine in an enclosed area. The exhaust contains poisonous carbon monoxide gas that may cause loss of consciousness and lead to death.*

CAUTION

- *Used motor oil may cause skin cancer if repeatedly left in contact with the skin prolonged periods. Although this is unlikely unless you handle used oil on a daily basis, it is still advisable to thoroughly wash your hands with soap and water as soon as possible after handling used oil.*

- The oil filter screen and oil filter rotor cleaning and oil pump servicing can be done with the engine in the frame.
- Perform these maintenances with the engine oil drained after removing the right crankcase cover.
- When cleaning the oil filter rotor, do not use compressed air.

SPECIFICATION

Engine oil capacity	0.8 lit (0.85 US qt, 0.70 Imp qt) at disassembly 0.6 lit (0.63 US qt, 0.53 Imp qt) at oil change
Recommended oil	HONDA 4-stroke oil or equivalent. API Service Classification: SE or SF Viscosity: 10W-40 Other viscosities shown in the chart may be used when the average temperature in your riding area is within the indicated range.

ENGINE OIL VISCOSITIES

Grade	Oil Type	Temperature Range (°C)	Temperature Range (°F)
Single grade	10W	-10 to 0	20 to 32
	20W	0 to 10	32 to 50
	20	10 to 20	50 to 68
	30	20 to 30	68 to 86
	40	30 to 40	86 to 104
Multi-grade	20W-40	0 to 40	32 to 104
	20W-50	0 to 50	32 to 122
	15W-40	-10 to 40	20 to 104
	15W-50	-10 to 50	20 to 122
	10W-40	-10 to 40	20 to 104
	10W-30	-10 to 30	20 to 86

SERVICE DATA

Unit: mm (in)

ITEM		STANDARD	SERVICE LIMIT
Oil pump	Rotor tip clearance	0.15 (0.006)	0.20 (0.008)
	Rotor-to-body clearance	0.03-0.08 (0.001-0.003)	0.12 (0.005)
	Pump end clearance	0.10-0.21 (0.004-0.008)	0.27 (0.011)

TORQUE VALUES

Oil drain bolt 25 N·m (2.5 kg-m, 18 ft-lb)

TROUBLESHOOTING

Oil level too low

- External oil leak
- Worn valve guide or oil seal
- Worn piston ring
- High oil consumption

Oil contamination

- Oil not changed often
- Blown cylinder head gasket

Low oil pressure

- Oil level too low
- Plugged oil filter, screen, oil passage or orifice
- Faulty oil pump
- Incorrect oil used
- Damaged oil pump drive sprocket (cam chain guide sprocket)
- Misaligned oil pump/cam chain guide sprocket

2. SCHMIERUNG

WARTUNGSMITTEL	2-1	MOTORÖLFILTER REINIGEN	2-3
STÖRUNGSBESEITIGUNG	2-2	ÖLPUMPE	2-4
MOTORÖL	2-3	SCHMIERSTELLEN	2-7

WARTUNGSMITTEL ALLGEMEINES

⚠️ WARNUNG

- Wenn Arbeiten bei laufendem Motor durchgeführt werden müssen, sichergehen, daß ausreichende Lüftung vorhanden ist. Niemals den Motor in einem geschlossenen Raum laufen lassen. Die Auspuffgase enthalten giftiges Kohlenmonoxid, das bei Einatmung lebensgefährlich ist.

VORSICHT

- Gebrauchtes Motoröl kann bei längerem Kontakt zu Hautkrebs führen. Der tägliche Umgang mit altem Motoröl ist zwar unwahrscheinlich, dennoch sollten die Hände jedesmal sofort gründlich mit Wasser und Seife gewaschen werden.

- Zum Reinigen von Ölfiltersieb und Ölfilterrotor sowie für die Wartung der Ölpumpe braucht der Motor nicht ausgebaut zu werden.
- Diese Wartungsarbeiten bei abgelassenem Motoröl durchführen, nachdem der rechte Kurbelgehäusedeckel entfernt wurde.
- Zum Reinigen des Ölfilterrotors keine Druckluft benutzen.

TECHNISCHE DATEN

Ölfüllmenge	0,8 Liter nach Zerlegen des Motors 0,6 Liter nach Ölblassen
Empfohlenes Öl	HONDA 4-Takt-Öl oder gleichwertiges. API-Service-Klasse: SE oder SF Viskosität: 10W-40 Andere in der Tabelle angegebene Viskositäten können verwendet werden, wenn die Durchschnittstemperatur in Ihrem Fahrgebiet innerhalb des angegebenen Bereichs liegt.

MOTORÖLVISKOSITÄTEN

Öltyp	Viskosität	Temperaturbereich (C)
Einbereichsöl	10W	-10 bis 0
	20W	0 bis 10
	20	10 bis 20
	30	20 bis 30
	40	30 bis 40
Mehrbereichsöl	20W-40	0 bis 40
	20W-50	0 bis 50
	15W-40	-10 bis 40
	15W-50	-10 bis 50
	10W-40	-10 bis 40
	10W-30	-10 bis 30

WARTUNGSDATEN

Einheit: mm

GEGENSTAND		SOLLWERT	VERSCHLEISSGRENZE
Ölpumpe	Rotorspitzenspiel	0,15	0,20
	Spiel Rotor-Gehäuse	0,03—0,08	0,12
	Pumpenlängsspiel	0,10—0,21	0,27

ANZUGSMOMENTE

Ablassschraube 25 N·m (2,5 kg-m)

STÖRUNGSBESEITIGUNG

Ölstand zu niedrig

- Öl läuft aus.
- Ventilführung oder Dichtring abgenutzt.
- Kolbenringe verschlissen.
- Hoher Verbrauch.

Öl verschmutzt

- Öl nicht oft genug gewechselt.
- Zylinderkopfdichtung schadhaft.

Zu niedriger Öldruck

- Ölstand zu niedrig.
- Ölfilter, Sieb, Öltunnel oder Regelblende verstopft.
- Ölpumpe defekt.
- Falsches Öl verwendet.
- Ölpumpen-Antriebskettenrad (Nockenketten-Führungskettenrad) beschädigt.
- Ölpumpen-/Nockenkettenführungs-Kettenrad fehlerhaft ausgerichtet.

ENGINE OIL

OIL LEVEL CHECK

Support the motorcycle upright on level ground. Check the oil level with the filler cap/dipstick. Do not screw in it when making this check. If the level is below the lower level mark on the dipstick, add the recommended oil (see page 2-1) to the upper level mark.

OIL CHANGE

NOTE

- Change the engine oil with the engine warm to ensure complete and rapid draining.

Remove the oil filler cap/dipstick. Place an oil drain pan under the engine, and remove the drain bolt and drain the engine oil. Make sure that the sealing washer is in good condition and install the drain bolt.

TORQUE: 25 N·m (2.5 kg·m, 18 ft·lb)

Fill the crankcase with the recommended oil.

CAPACITY: 0.6 lit (0.63 US qt, 0.53 Imp qt) at oil change

Install the oil filler cap/dipstick. Start the engine and let it idle for 2–3 minutes.

▲WARNING

- *If the engine must be running to do some work, make sure the area is well-ventilated. Never run the engine in an enclosed area. The exhaust contains poisonous carbon monoxide gas that may cause loss of consciousness and lead to death.*

Stop the engine and check that the oil level is at the upper level mark on the dipstick with the motorcycle upright. Make sure there are no oil leaks.

ENGINE OIL FILTER CLEANING

NOTE

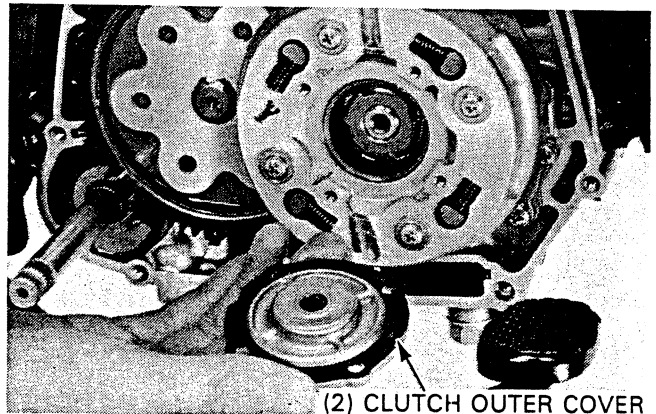
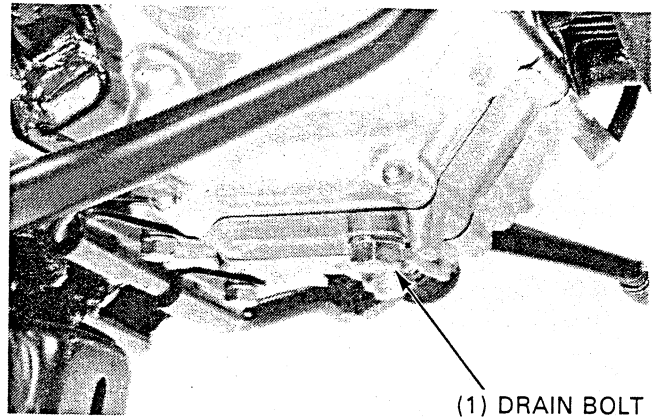
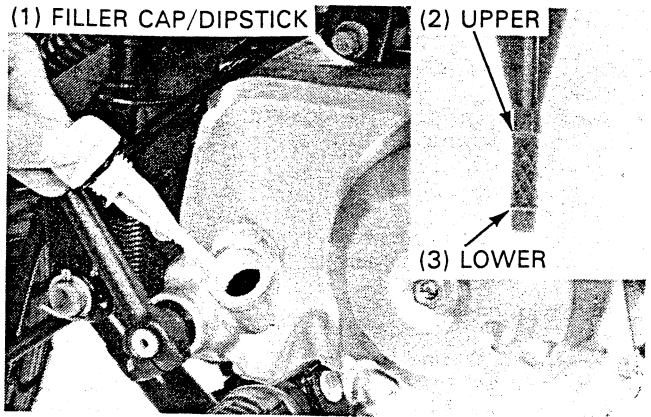
- Drain the engine oil before cleaning the filter.

Remove the right crankcase cover (page 8-3). Remove the clutch outer cover.

Clean the clutch outer cover and inside of the clutch outer using a clean lint-free cloth.

NOTE

- Do not allow dust and/or dirt to enter the crankshaft oil passage.
- Do not use compressed air.



MOTORÖL

ÖLSTAND PRÜFEN

Das Motorrad auf gerader Fläche abstützen.

Den Ölstand mit dem Öleinfülldeckel/Ölmeßstab (nicht einschrauben) ablesen.

Falls sich der Ölstand unter der unteren Marke am Ölmeßstab befindet, Öl der empfohlenen Sorte (siehe Seite 2-1) bis zur oberen Marke nachfüllen.

- (1) ÖLEINFÜLLDECKEL/ÖLMESS-STAB
- (2) OBERE MARKE
- (3) UNTERE MARKE

ÖLWECHSEL

ZUR BEACHTUNG

- Motoröl wechseln, wenn der Motor warm ist, um vollständiges und rasches Ablassen zu gewährleisten.

Den Öleinfülldeckel/Ölmeßstab herausziehen.

Eine Ölwanne unter der Motor plazieren, die Ablassschraube herausdrehen und das Motoröl ablassen.

Sicherstellen, daß sich die Dichtungsscheibe in einwandfreiem Zustand befindet, dann die Ablassschraube wieder eindrehen.

ANZUGSMOMENT: 25 Nm (2,5 kg-m)

Das Kurbelgehäuse mit dem empfohlenen Öl füllen.

FÜLLMENGE: 0,6 Liter nach Ölablassen

Den Öleinfülldeckel/Ölmeßstab wieder schließen. Den Motor starten und für 2 bis 3 Minuten im Leerlauf warmlaufen lassen.

- (1) ABLASS-SCHRAUBE

▲WARNUNG

- *Wenn Arbeiten bei laufendem Motor durchgeführt werden müssen, sichergehen, daß ausreichende Lüftung vorhanden ist. Niemals den Motor in einem geschlossenen Raum laufen lassen. Die Auspuffgase enthalten giftiges Kohlenmonoxid, das bei Einatmung lebensgefährlich ist.*

Den Motor abschalten und sicherstellen, daß der Ölstand bei aufrecht stehendem Motorrad an der oberen Füllmarke liegt. Sicherstellen, daß kein Öl ausläuft.

ÖLFILTER REINIGEN

ZUR BEACHTUNG

- Das Motoröl ablassen, bevor das Ölfilter gereinigt wird.

Den rechten Kurbelgehäusedeckel entfernen (Seite 8-3).

Den Deckel der Kupplungsaußenscheibe entfernen.

Die Kupplungsaußenscheibe und den Deckel mit einem faserfreien Tuch reinigen.

ZUR BEACHTUNG

- Unbedingt vermeiden, daß Staub und/oder Schmutz in den Kurbelwellen-Öltunnel gelangt.
- Zum Reinigen nicht mit Druckluft arbeiten.

- (2) KUPPLUNGS-AUSSENSCHEIBEN-DECKEL

LUBRICATION SYSTEM

Install a new gasket and the clutch outer cover.

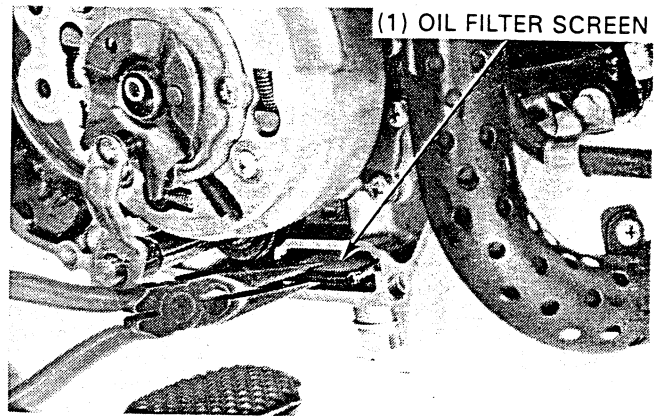
Remove the oil filter screen.

Clean the oil filter screen with solvent and blow it dry with compressed air.

Reinstall the oil filter screen into the right crankcase.

Install the removed parts in the reverse order of removal.

Fill the engine with recommended oil (page 2-1).



OIL PUMP

REMOVAL

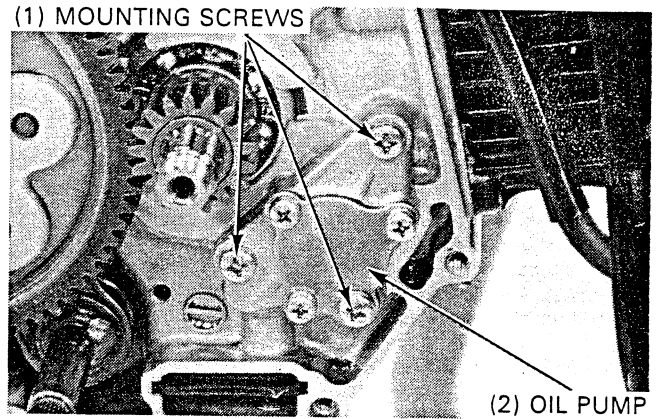
NOTE

- The oil pump can be removed with the engine in the frame.

Drain the engine oil and remove the right crankcase cover (page 8-3).

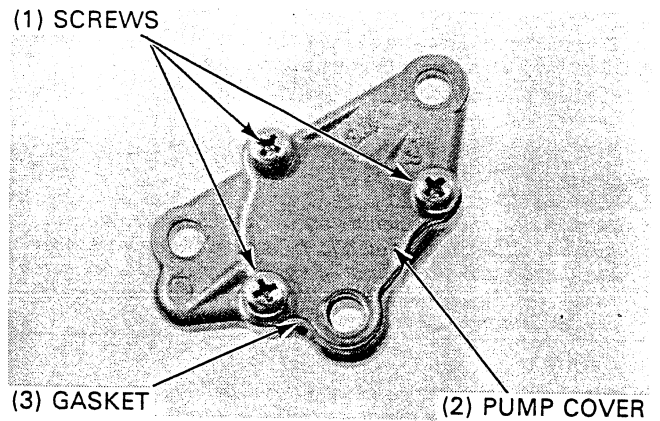
Remove the clutch assembly (page 8-4).

Remove the three mounting screws, the oil pump, and the pump gasket.

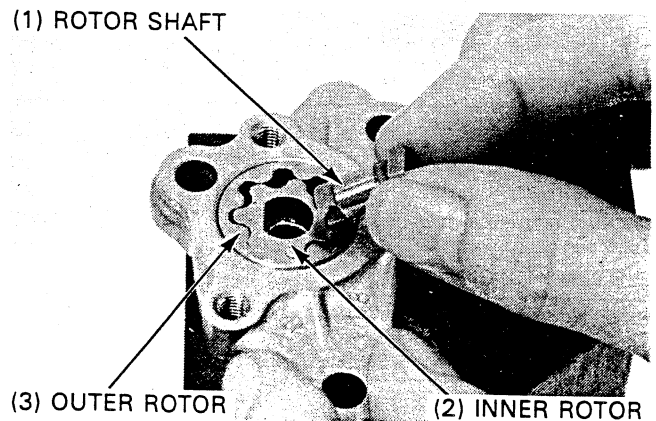


DISASSEMBLY

Remove the three cover screws, cover and gasket.



Remove the rotor shaft and inner and outer rotors.



Eine neue Dichtung in den Deckel der Kupplungsaußenscheibe einsetzen.

Das Ölfiltersieb entfernen.

Das Ölfiltersieb mit Reinigungslösung reinigen und mit Druckluft trockenblasen.

Das Ölfiltersieb wieder in die rechte Kurbelgehäuseseite einbauen.

Die ausgebauten Teile in umgekehrter Ausbaureihenfolge einbauen.

Den Motor mit dem empfohlenen Öl (Seite 2-2) füllen.

(1) ÖLFILTERSIEB

ÖLPUMPE

AUSBAUEN

ZUR BEACHTUNG

- Die Ölpumpe kann bei im Rahmen montierten Motor ausgebaut werden.

Das Motoröl ablassen und den rechten Kurbelgehäusedeckel entfernen (Seite 8-3).
Die Kupplungsbaugruppe ausbauen (Seite 8-4).

Die drei Befestigungsschrauben herausdrehen, die Ölpumpe entfernen und die Pumpendichtung beseitigen.

(1) BEFESTIGUNGSSCHRAUBEN
(2) ÖLPUMPE

ZERLEGEN

Die drei Gehäusedeckelschrauben lösen und Deckel und Dichtung entfernen.

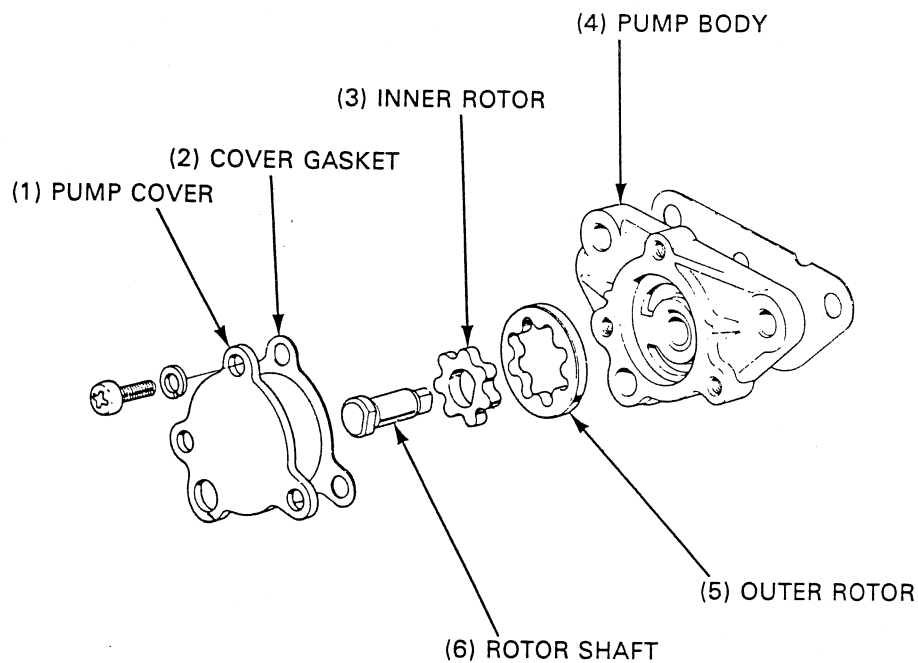
(1) SCHRAUBEN
(2) PUMPENDECKEL
(3) DICHTUNG

Die Rotorwelle herausziehen und die Innen- und Außenrotoren entfernen.

(1) ROTORWELLE
(2) INNENROTOR
(3) AUSSENROTOR

LUBRICATION SYSTEM

Clean all disassembled parts in solvent and check for damage or abnormal wear.

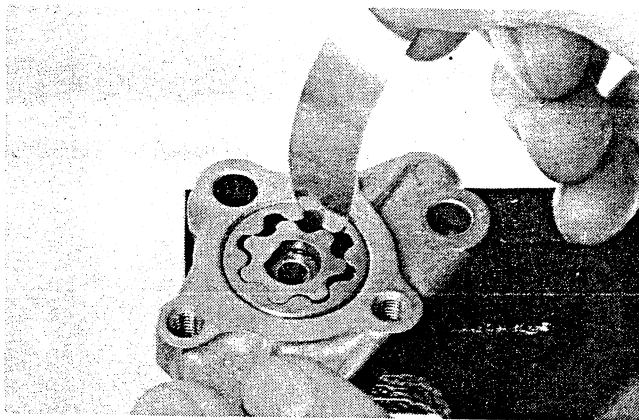


INSPECTION

Install the rotor shaft and inner and outer rotors into the pump body.

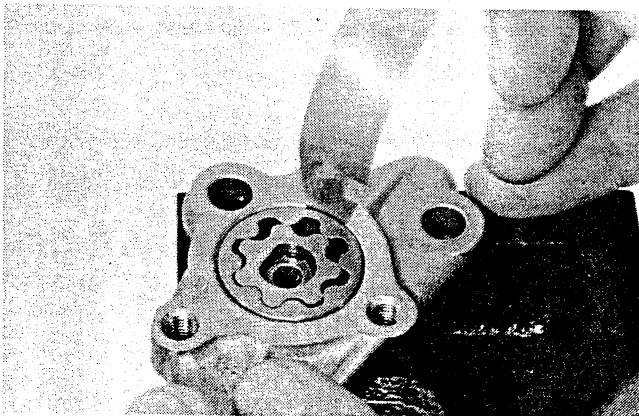
Measure the rotor tip clearance.

SERVICE LIMIT: 0.20 mm (0.008 in)



Measure the pump body clearance.

SERVICE LIMIT: 0.12 mm (0.005 in)



Die zerlegten Bauteile in Reinigungslösung reinigen und auf Beschädigung oder übermäßige Abnutzung prüfen.

- (1) PUMPENDECKEL
- (2) DECKELDICHTUNG
- (3) INNENROTOR
- (4) PUMPENKÖRPER
- (5) AUSSENROTOR
- (6) ROTORWELLE

INSPEKTION

Rotorwelle, Innenrotor und Außenrotor in das Pumpengehäuse einbauen.

Das Spiel an der Rotorspitze messen.

VERSCHLEISSGRENZE: 0,20 mm

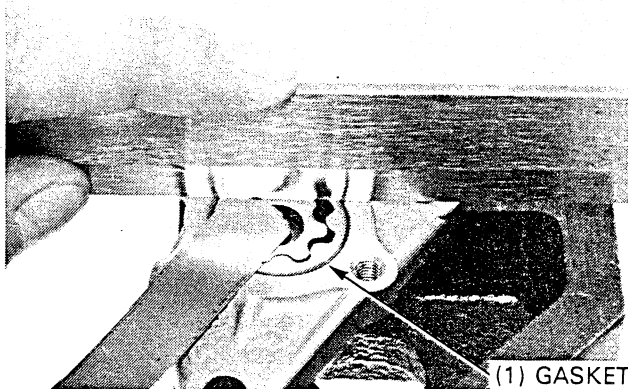
Das Spiel zwischen Außenrotor und Pumpengehäuse messen.

VERSCHLEISSGRENZE: 0,12 mm

LUBRICATION SYSTEM

Install the pump cover gasket and measure the pump end clearance.

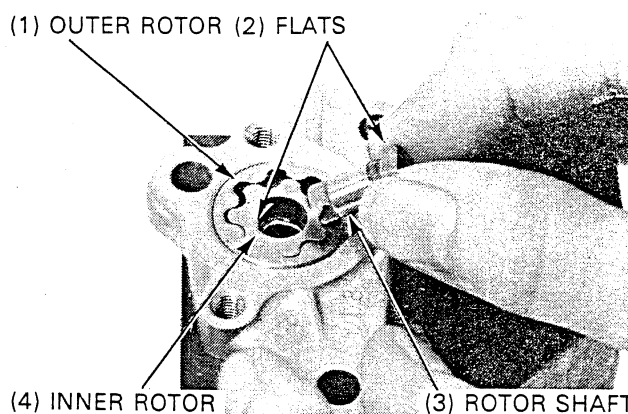
SERVICE LIMIT: 0.27 mm (0.011 in)



ASSEMBLY

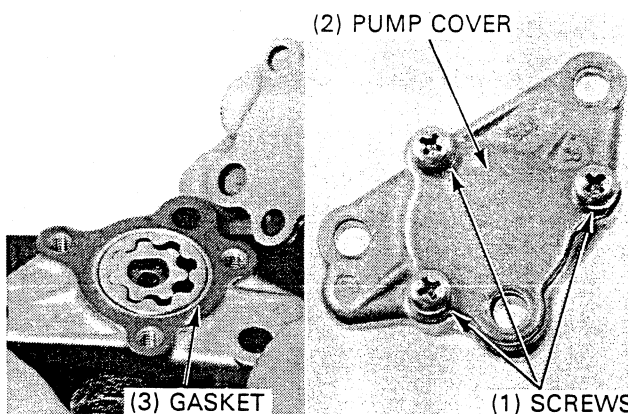
Install the outer and inner rotors.

Install the pump shaft by aligning the flat on the shaft with the flat on the inner rotor.



Install a new cover gasket and the pump cover.

Secure the cover with the three screws and make sure that the oil pump turns freely without binding.



INSTALLATION

Set the shaft collar into the right crankcase.

Install a new oil pump gasket and set the oil pump onto the right crankcase by aligning the groove of the rotor shaft with the cam chain guide spindle.

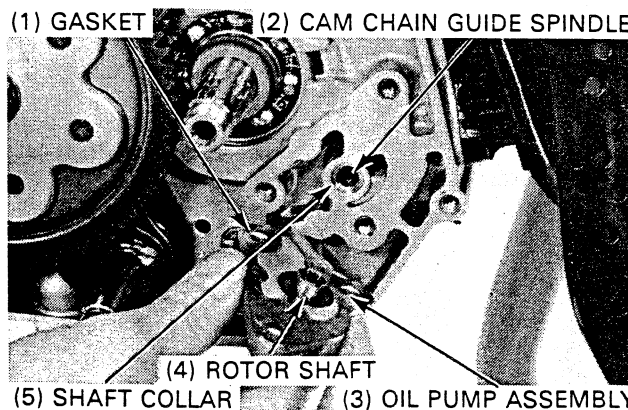
Tighten the oil pump mounting screws very securely.

Check the cover screws for loose, retighten them if necessary.

Install the clutch assembly (page 8-11).

Install the removed parts in the reverse order of removal.

Fill the engine with recommended oil (page 2-1).



Die Pumpendeckeldichtung einbauen und das Seitenspiel der Pumpe messen.

VERSCHLEISSGRENZE: 0,27 mm

(1) DICHTUNG

ZUSAMMENBAUEN

Innen- und Außenrotor einbauen.

Die Rotorwelle einschieben, wobei die flache Seite der Welle mit der flachen Seite des Innenrotors ausgerichtet wird.

(1) AUSSENROTOR
(2) FLACHE SEITEN
(3) ROTORWELLE
(4) INNENROTOR

Den Pumpendeckel mit neuer Dichtung ansetzen.

Den Pumpendeckel mit drei Schrauben festziehen und sicherstellen, daß die Ölpumpe störungsfrei dreht.

(1) SCHRAUBEN
(2) PUMPENDECKEL
(3) DICHTUNG

EINBAUEN

Die Wellenhülse in das rechte Kurbelgehäuse setzen.

Eine neue Ölpumpendichtung einbauen und die Ölpumpe in das rechte Kurbelgehäuse einsetzen, wobei die Kerbe in der Rotorwelle mit der Nockenkettenführungsspindel ausgerichtet wird.

Die Ölpumpen-Befestigungsschrauben fest anziehen.

Die Deckelschrauben auf Festigkeit prüfen und ggf. nachziehen.

Die Kupplungsbaugruppe wieder einbauen (Seite 8-11).

Die ausgebauten Teile in umgekehrter Ausbaureihenfolge einbauen.

Den Motor mit dem empfohlenen Öl (Seite 2-2) füllen.

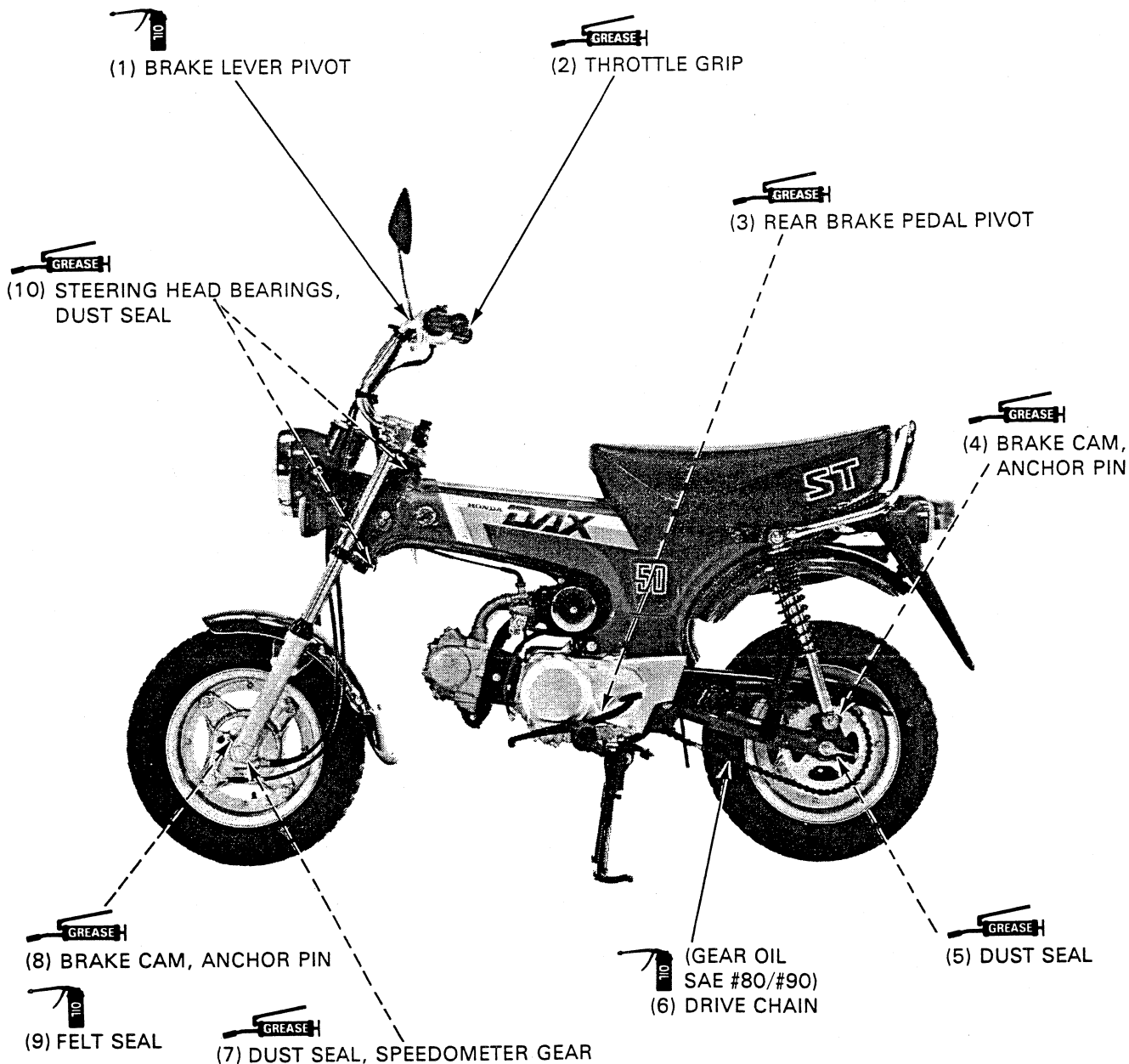
(1) DICHTUNG
(2) NOCKENKETTENFÜHRUNGSSPINDEL
(3) ÖLPUMPENBAUGRUPPE
(4) ROTORWELLE
(5) WELLENHÜLSE

LUBRICATION POINTS

Use general purpose grease when no other specification is given.
Apply oil or grease to any sliding surfaces and cables not shown here.

CONTROL CABLES

Periodically disconnect the throttle and front brake cables at their upper ends. Thoroughly lubricate the cables and their pivot points with a commercially available cable lubricant or light weight oil.



SCHMIERSTELLEN

Sofern keine anderen Angaben vorliegen, Mehrzweckfett verwenden. Öl oder Fett an sämtliche Gleitflächen und Seilzüge auftragen, die hier nicht gezeigt werden.

SEILZUGSCHMIERUNG

Gasseilzug und Vorderradbremseilzug regelmäßig an ihren oberen Enden lösen. Die Seilzüge und ihre Angelpunkte mit einem handelsüblichen Seilzugschmiermittel oder mit Leichtöl gründlich schmieren.

- (1) BREMSHEBELZAPFEN
- (2) GASDREHGRIFF
- (3) HINTERRAD-BREMSPEDALZAPFEN
- (4) BREMSNOCKEN, ANKERZAPFEN
- (5) STAUBDICHTUNG
- (6) (GETRIEBEÖL SAE 80/90)
ANTRIEBSKETTE
- (7) STAUBDICHTUNG, TACHOMETERWELLE
- (8) BREMSNOCKEN, ANKERZAPFEN
- (9) FILZDICHTUNG
- (10) LENKKOPFLAGER, STAUBDICHTUNG

3. MAINTENANCE

SERVICE INFORMATION	3-1	BRAKE SHOE WEAR	3-7
MAINTENANCE SCHEDULE	3-2	BRAKE SYSTEM	3-7
FUEL LINES	3-3	BRAKE LIGHT SWITCH	3-8
FUEL STRAINER SCREEN	3-3	HEADLIGHT AIM	3-9
THROTTLE OPERATION	3-3	CLUTCH SYSTEM	3-9
AIR CLEANER	3-4	SUSPENSION	3-9
SPARK PLUG	3-5	NUTS, BOLTS, FASTENERS	3-10
VALVE CLEARANCE	3-5	WHEELS	3-10
CARBURETOR IDLE SPEED	3-6	STEERING HEAD BEARINGS	3-10
DRIVE CHAIN	3-6		

SERVICE INFORMATION

GENERAL

⚠ WARNING

Gasoline is extremely flammable and is explosive under certain conditions. Work in a well ventilated area with the engine stopped. Do not smoke or allow flames or sparks in the work area or where gasoline is stored.

If the engine must be running to do some work, make sure the area is well-ventilated. Never run the engine in an enclosed area. The exhaust contains poisonous carbon monoxide gas that may cause loss of consciousness and lead to death.

SPECIFICATIONS

ENGINE

Throttle grip free play		2—6 mm (1/8—1/4 in)
Recommended spark plug	(ND)	U20FSR-U
	(NGK)	CR6HSA
Spark plug gap		0.6—0.7 mm (0.024—0.028 in)
Valve clearance	IN/EX	0.05±0.02 mm (0.002±0.001 in)
Idle speed		1,700 rpm

FRAME

Drive chain slack:		20—30 mm (3/4—1-1/4 in)
Front brake lever free play		10—20 mm (3/8—3/4)
Rear brake pedal free play		20—30 mm (3/4—1-1/4 in)
Driver only:	Front	125 kPa (1.25 kg/cm ² , 18 psi)
	Rear	175 kPa (1.75 kg/cm ² , 25 psi)
Driver and one	Front	125 kPa (1.25 kg/cm ² , 18 psi)
Passenger	Rear	250 kPa (2.50 kg/cm ² , 36 psi)

TORQUE VALUES

Rear axle nut	60 N·m (6.0 kg-m, 43 ft-lb)
Valve adjuster lock nut	9 N·m (0.9 kg-m, 6 ft-lb)

TOOLS

Common	
Valve adjust wrench, 8 x 9 mm	07708—0030100
Valve adjuster B	07708—0030400

WARTUNGSINFORMATION	3-1	BREMSBACKEN-VERSCHLEISS	3-7
WARTUNGSPLAN	3-2	BREMSANLAGE	3-7
KRAFTSTOFFSCHLÄUCHE	3-3	BREMSLICHTSCHALTER	3-8
KRAFTSTOFFSIEB	3-3	SCHEINWERFEREINSTELLUNG	3-9
DROSSELBETÄTIGUNG	3-3	KUPPLUNGSSYSTEM	3-9
LUFTFILTER	3-4	FEDERUNG	3-9
ZÜNDKERZE	3-5	MÜTTERN, SCHRAUBEN, BEFESTIGUNGSTEILE	3-10
VENTILSPIEL	3-5	RÄDER	3-10
VERGASER-LEERLAUFDREHZAH	3-6	LENKKOPFLAGER	3-10
ANTRIEBSKETTE	3-6		

WARTUNGSINFORMATION

ALLGEMEINES

⚠️ WARNUNG

- *Benzin ist äußerst entflammbar und unter bestimmten Bedingungen explosiv. Arbeiten bei gut belüfteter Umgebung und abgestelltem Motor durchführen. Am Arbeitsplatz und in der Nähe von gelagertem Benzin nicht rauchen und Flammen oder Funken fernhalten.*
- *Wenn Arbeiten bei laufendem Motor durchgeführt werden müssen, sichergehen, daß ausreichende Lüftung vorhanden ist. Niemals den Motor in einem geschlossenen Raum laufen lassen. Die Auspuffgase enthalten giftiges Kohlenmonoxid, das bei Einatmung lebensgefährlich ist.*

TECHNISCHE DATEN

MOTOR

Gasdrehgriffspiel		2—6 mm
Empfohlene Zündkerze	(ND) (NGK)	U20FSR-U CR6HSA
Elektrodenabstand		0,6—0,7 mm
Ventilspiel	EINLASS/AUSLASS	0,05 ± 0,02 mm
Leerlaufdrehzahl		1.700 U/min

RAHMEN

Antriebskettendurchhang		20—30 mm
Vorderrad-Bremshebelspiel		10—20 mm
Hinterrad-Bremspedalspiel		20—30 mm
Reifendruck bei kalten Reifen:		
Nur Fahrer	vorn hinten	125 kPa (1,25 kg/cm ²) 175 kPa (1,75 kg/cm ²)
Fahrer und Beifahrer	vorn hinten	125 kPa (1,25 kg/cm ²) 250 kPa (2,50 kg/cm ²)

ANZUGSMOMENTE

Hinterrad-Achsmutter	60 Nm (6,0 kg-m)
Ventileinstell-Sicherungsmutter	9 Nm (0,9 kg-m)

WERKZEUGE

Normalwerkzeuge	
Ventileinstellschlüssel, 8 x 9 mm	07708—0030100
Ventileinstellwerkzeug	07708—0030400

MAINTENANCE SCHEDULE

Perform the Pre-ride inspection in the Owner's Manual at each scheduled maintenance period.

- I : Inspect and clean, adjust, lubricate, or replace if necessary.
- C : Clean.
- R : Replace.
- A : Adjust.
- L : Lubricate.

ITEM	FREQUENCY	WHICHEVER COMES FIRST	ODOMETER READING (NOTE 1)				REF. PAGE		
			EVERY	X 1000 km	1	4		8	12
				X 1000 mi	0.6	2.5		5	7.5
		MONTHS		6	12	18			
* FUEL LINE				I	I	I	3-3		
* FUEL STRAINER SCREEN				C	C	C	3-3		
* THROTTLE OPERATION				I	I	I	3-3		
AIR CLEANER	NOTE 2			C	C	C	3-4		
SPARK PLUG				I	R	I	3-5		
* VALVE CLEARANCE			I	I	I	I	3-5		
ENGINE OIL			R	R	R	R	2-3		
** ENGINE OIL STRAINER SCREEN						C	2-4		
** ENGINE OIL CENTRIFUGAL FILTER						C	2-3		
* CARBURETOR IDLE SPEED			I	I	I	I	3-6		
DRIVE CHAIN			EVERY 1000 km (600 mi) I, L				3-6		
BRAKE SHOE WEAR				I	I	I	3-7		
BRAKE SYSTEM			I	I	I	I	3-7		
* BRAKE LIGHT SWITCH				I	I	I	3-8		
* HEADLIGHT AIM				I	I	I	3-9		
CLUTCH SYSTEM			I	I	I	I	3-9		
* SUSPENSION				I	I	I	3-9		
* NUTS, BOLTS, FASTENERS			I		I		3-10		
** WHEELS/TIRES				I	I	I	3-10		
** STEERING HEAD BEARINGS			I			I	3-10		

- * SHOULD BE SERVICED BY AN AUTHORIZED HONDA DEALER, UNLESS THE OWNER HAS PROPER TOOLS AND DATA AND IS MECHANICALLY QUALIFIED.
- ** IN THE INTEREST OF SAFETY, WE RECOMMEND THESE ITEMS BE SERVICED ONLY BY AN AUTHORIZED HONDA DEALER.

NOTES: 1. At higher odometer readings, repeat at the frequency interval established here.
 2. Service more frequently when riding in wet or dusty areas.

WARTUNGSPLAN

Die im Fahrerhandbuch beschriebene "Überprüfung vor dem Fahren" bei jedem Wartungsintervall vornehmen.

Für die folgenden Prüfpunkte werden mechanische Kenntnisse vorausgesetzt. Bestimmte Punkte (insbesondere solche, die mit * und ** gekennzeichnet sind) erfordern weitere technische Information und Werkzeuge. Wenden Sie sich an Ihren autorisierten HONDA-Händler.

- I: Überprüfen und ggf. reinigen, einstellen, schmieren oder auswechseln.
- C: Reinigen.
- R: Auswechseln.
- A: Einstellen.
- L: Schmieren.

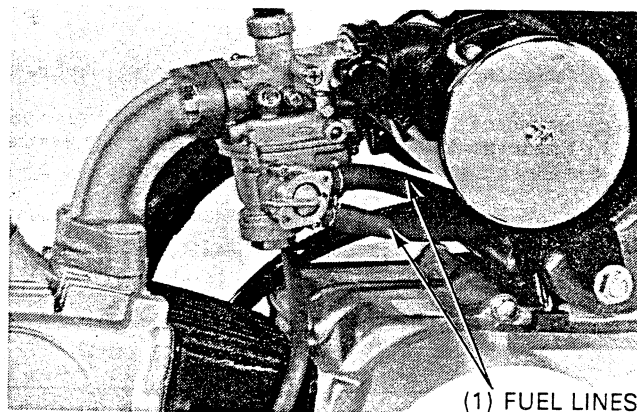
GEGENSTAND	HÄUFIGKEIT	WAS ZUERST EINTRITT	Kilometerstand (Hinweis 1)				siehe Seite		
			ALLE	X 1000 km	1	4		8	12
				MONATE		6		12	18
* KRAFTSTOFFSCHLÄUCHE				I	I	I	3-3		
* KRAFTSTOFFSIEB				C	C	C	3-3		
* DROSSELBETÄTIGUNG				I	I	I	3-3		
LUFTFILTER		HINWEIS 2		C	C	C	3-4		
ZÜNDKERZE				I	R	I	3-5		
* VENTILSPIEL			I	I	I	I	3-5		
MOTORÖL			R	R	R	R	2-3		
** MOTORÖLFILTERSIEB						C	2-4		
** MOTORÖL-FLIEHKRAFTFILTER						C	2-3		
* VERGASER-LEERLAUFDREHZAHL			I	I	I	I	3-6		
ANTRIEBSKETTE			ALLE 1000 km I, L				3-6		
BREMSBACKEN-VERSCHLEISS				I	I	I	3-7		
BREMSANLAGE			I	I	I	I	3-7		
* BREMSLICHTSCHALTER				I	I	I	3-8		
* SCHEINWERFEREINSTELLUNG				I	I	I	3-9		
KUPPLUNGSSYSTEM			I	I	I	I	3-9		
* FEDERUNG				I	I	I	3-9		
* MUTTERN, SCHRAUBEN, BEFESTIGUNGSTEILE			I		I		3-10		
** RÄDER/REIFEN				I	I	I	3-10		
** LENKKOPFLAGER			I			I	3-10		

- * SOLLTE VON EINEM AUTORISIERTEN HONDA-FACHHÄNDLER GEWARTET WERDEN, AUSGENOMMEN WENN DER BESITZER ÜBER DIE GEEIGNETEN WERKZEUGE VERFÜGT UND MECHANISCH QUALIFIZIERT IST.
- ** IM INTERESSE DER SICHERHEIT EMPFEHLEN WIR, DIESE TEILE NUR VON EINEM AUTORISIERTEN HONDA-FACHHÄNDLER WARTEN ZU LASSEN.

- HINWEISE : 1. Bei höherem Kilometerstand die Wartungsarbeiten in den hier angegebenen Zeitabständen wiederholen.
 2. Häufiger warten, wenn viel bei Regen oder in staubigen Gebieten gefahren wird.

FUEL LINES

Check the fuel lines.
Replace any parts which show signs of deterioration, damage or leaks.



(1) FUEL LINES

FUEL STRAINER SCREEN

Turn the fuel valve OFF.
Remove the strainer cup, O-ring and strainer screen, and empty the gasoline into the suitable container.

WARNING

- Gasoline is extremely flammable and is explosive under certain conditions. Work in a well ventilated area with the engine stopped. Do not smoke or allow flames or sparks in the work area or where gasoline is stored.

Wash the cup and strainer screen in clean, non-flammable or high flash-point solvent.

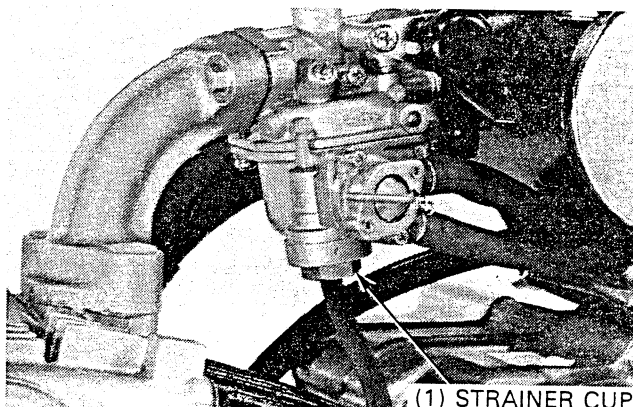
Install new O-rings onto the strainer screen and cup, and install them.

Tighten the strainer cup.

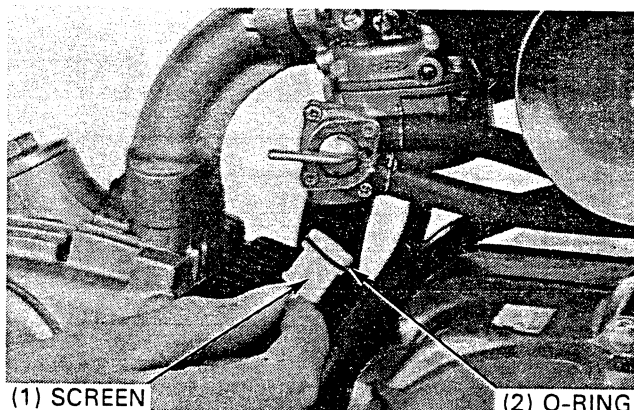
NOTE

- Do not overtighten the strainer cup.

After installing, turn the fuel valve ON and check that there are no fuel leaks.



(1) STRAINER CUP



(1) SCREEN

(2) O-RING

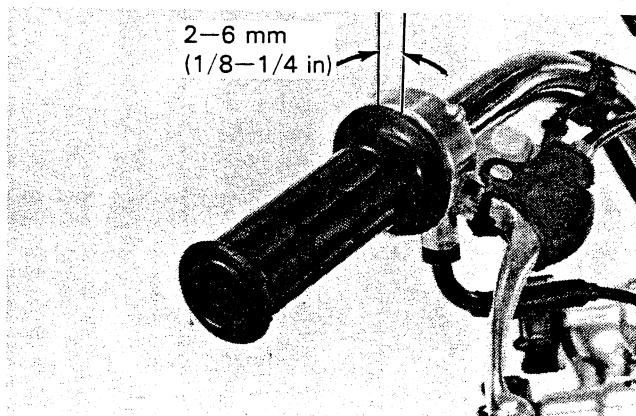
THROTTLE OPERATION

Check the throttle grip for smooth full opening and automatic full closing in all steering positions.
Lubricate the throttle cable if the throttle operation is not smooth.

Check the throttle cable and replace it if it is deteriorated, kinked or damaged.

Measure the throttle grip free play at the throttle grip flange.

FREE PLAY: 2–6 mm (1/8–1/4 in)



KRAFTSTOFFSCHLÄUCHE

Die Kraftstoffschläuche überprüfen.
Teile, die brüchig, beschädigt oder undicht sind, müssen ausgetauscht werden.

(1) KRAFTSTOFFSCHLÄUCHE

KRAFTSTOFFSIEB

Den Kraftstoffhahn zudrehen (OFF).
Filterbecher, O-Ring und Filtersieb entfernen und das Benzin in einen geeigneten Behälter ablaufen lassen.

⚠ WARNUNG

- *Benzin ist äußerst entflammbar und unter bestimmten Bedingungen explosiv. Arbeiten bei gut belüfteter Umgebung und abgestelltem Motor durchführen. Am Arbeitsplatz und in der Nähe von gelagertem Benzin nicht rauchen und Flammen oder Funken fernhalten.*

(1) FILTERBECHER

Den Becher und das Filtersieb in sauberer, nicht oder schwer entflammbarer Reinigungslösung waschen.

Einen neuen O-Ring in Filtersieb und Becher einbauen und wieder einsetzen.

Den Filterbecher festziehen.

ZUR BEACHTUNG

- Den Filterbecher nicht zu stark festziehen.

Nach dem Einbau den Kraftstoffhahn öffnen (ON) und auf Kraftstofflecks prüfen.

- (1) SIEB
(2) O-RING

DROSSELBETÄTIGUNG

Nachprüfen, ob sich der Gasdrehgriff in allen Lenkerstellungen ganz aufdrehen lässt, und ob er selbsttätig wieder in die ganz geschlossene Ausgangsstellung zurückkehrt.

Den Gasseilzug schmieren, wenn sich der Gasdrehgriff nicht leicht betätigen lässt.

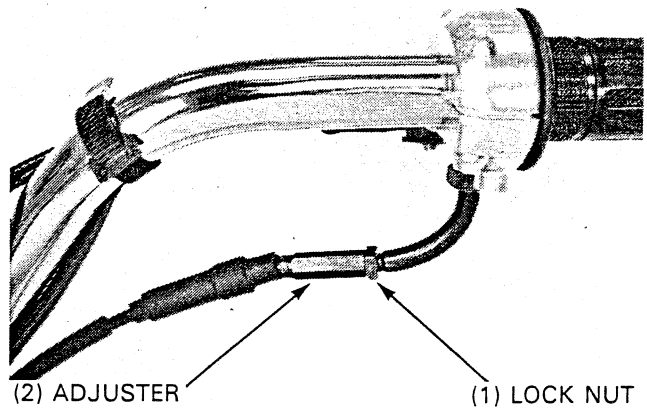
Den Gasseilzug überprüfen und auswechseln, wenn er brüchig, geknickt oder beschädigt ist.

Das Gasdrehgriffspiel am Griffansch messen.

SPIEL: 2–6 mm

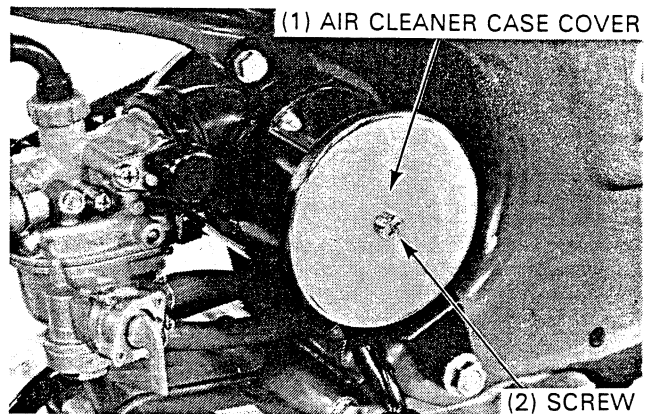
MAINTENANCE

Adjust the free play by loosening the lock nut and turning the adjuster.
Tighten the lock nut after the adjustment completes.
Recheck the throttle operation.

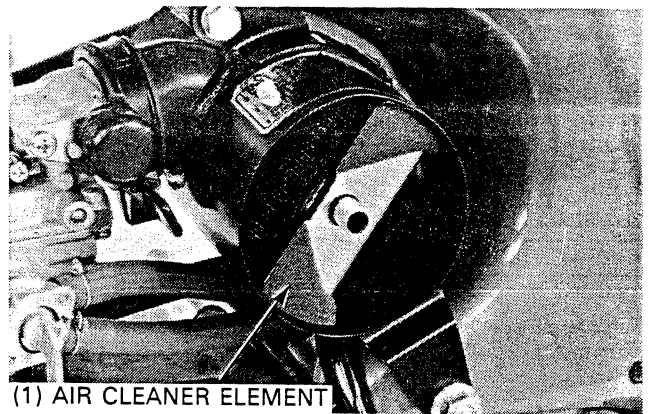


AIR CLEANER

Remove the screw, cap nut and the air cleaner case cover.



Remove the air cleaner element.

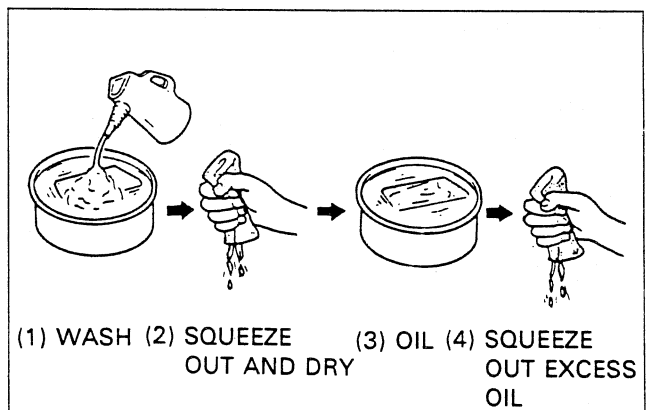


Wash the element in non-flammable or high flash point solvent, squeeze out and allow to dry.

⚠ WARNING

• *Never use gasoline or low flash point solvents for cleaning the air cleaner element. A fire or explosion could result.*

Soak the element in clean motor oil (SAE 10W-40) or gear oil (#80-90) and squeeze out excess.
Reinstall the element, and the air cleaner case cover.



Zur Einstellung des Spiels die Sicherungsmutter lockern und den Einsteller drehen.

Nach der Einstellung die Sicherungsmutter wieder anziehen.
Die Gaszugbetätigung erneut prüfen.

- (1) SICHERUNGSMUTTER
- (2) EINSTELLER

LUFTFILTER

Schraube und Hutmutter lösen und den Luftfilter-Gehäusedeckel abnehmen.

- (1) LUFTFILTER-GEHÄUSEDECKEL
- (2) SCRAUBE

Den Luftfiltereinsatz herausnehmen.

- (1) LUFTFILTEREINSATZ

Den Filtereinsatz in nicht oder schwer entflammbarer Reinigungslösung waschen, ausdrücken und trocknen lassen.

⚠ WARNUNG

- *Niemals Benzin oder Lösungsmittel mit niedrigem Flammpunkt zum Auswaschen des Filtereinsatzes verwenden, weil andernfalls Brand- und Explosionsgefahr besteht.*

Den Filtereinsatz mit sauberem Motoröl (SAE 10W—40) oder Getriebeöl (Nr. 80—90) durchtränken und überschüssiges Öl ausdrücken. Den Filtereinsatz und den Luftfiltergehäusedeckel wieder einbauen.

- (1) WASCHEN
- (2) AUSDRÜCKEN UND TROCKNEN LASSEN
- (3) ÖL
- (4) ÜBERSCHÜSSIGES ÖL AUSDRÜCKEN

MAINTENANCE

SPARK PLUG

RECOMMENDED SPARK PLUG: (ND) U20FSR-U
(NGK) CR6HSA

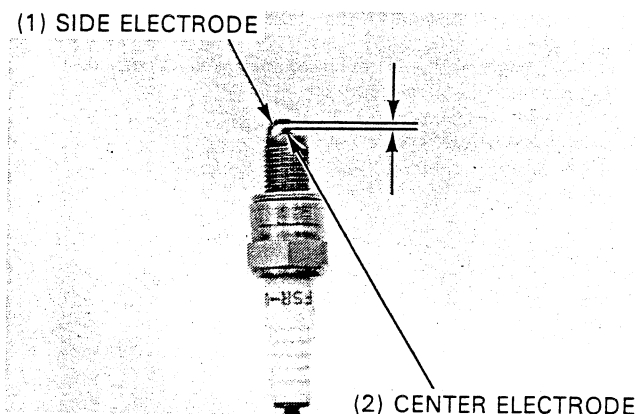
Clean any dirt from around the spark plug base.
Disconnect the spark plug cap and remove the spark plug.

Visually inspect the spark plug electrodes for wear.
The center electrode should have square edges and the side electrode should have a constant thickness.
Discard the spark plug if there is apparent wear or if insulator is cracked or chipped.

Measure the spark plug gap using a wire-type feeler gauge.

SPARK PLUG GAP: 0.6–0.7 mm (0.024–0.028 in)

Adjust the gap by bending the side electrode carefully.
With the plug washer attached, thread the spark plug in by hand to prevent cross threading. Tighten the spark plug with a spark plug wrench to compress the plug washer. Then connect the spark plug cap.



VALVE CLEARANCE

NOTE

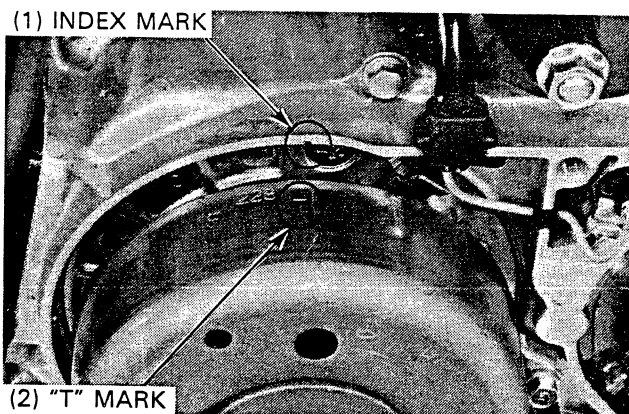
- Adjust the valve clearance while the engine is cold (below 35°C/95°F)

Remove the left crankcase cover (page 9-2).
Remove the valve adjuster covers.

NOTE

- Use a rag to catch the oil falling from the lower adjusting hole.

Rotate the crankshaft counterclockwise and align the "T" mark with index mark on the left crankcase.

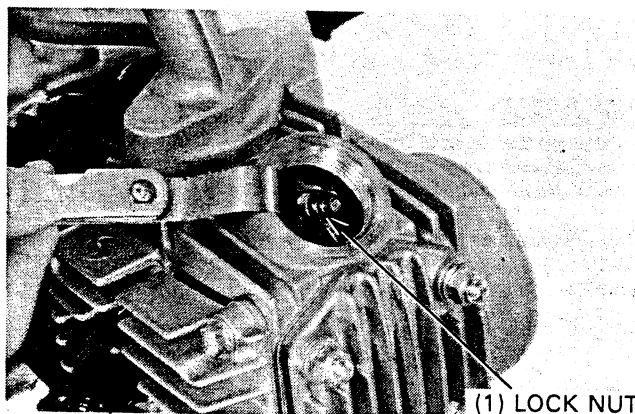


Make sure the piston is at TDC on compression stroke.
Check the valve clearance by inserting a feeler gauge between the adjusting screw and valve stem.

VALVE CLEARANCES (Cold):

IN: 0.05±0.02 mm (0.002±0.001 in)

EX: 0.05±0.02 mm (0.002±0.001 in)



ZÜNDKERZE

EMPFOHLENE ZÜNDKERZE: (ND) U20FSR-U
(NGK) CR6HSA

Den Kerzensockel von sämtlichen Schmutzresten befreien.
Den Kerzenstecker abziehen und die Zündkerze herausdrehen.
Die Kerzenelektroden auf Verschleiß untersuchen.
Die Mittelelektrode muß eckige Kanten haben und die Seitenelektrode muß an allen Stellen die gleich Dicke vorweisen.
Eine offensichtlich verschlissene Zündkerze muß ausgewechselt werden; dies gilt auch für Risse oder Brüche in der Isolierung.

Den Elektrodenabstand der neuen Zündkerze mit einer Drahtfühlerlehre messen.

ELEKTRODENABSTAND: 0,6—0,7 mm

Zum Korrigieren die Seitenelektrode vorsichtig biegen. Mit aufgesetzter Dichtungsscheibe die Zündkerze mit der Hand einschrauben, um ein Überschneiden des Gewindes zu vermeiden. Danach mit einem Kerzenschlüssel die Zündkerze weiter anziehen, um die Dichtungsscheibe zusammenzudrücken. Den Kerzenstecker wieder anschließen.

- (1) SEITENELEKTRODE
(2) MITTELELEKTRODE

VENTILSPIEL

ZUR BEACHTUNG

- Das Ventilspiel bei kaltem Motor (unter 35 °C) überprüfen und einstellen.

Den linken Kurbelgehäusedeckel entfernen (Seite 9-2).
Die Ventileinstellerabdeckungen entfernen.

ZUR BEACHTUNG

- Einen Lappen bereithalten, um aus dem unteren Einstelloch herauftropfendes Öl aufzufangen.

Die Kurbelwelle im Gegenuhrzeigersinn drehen und die Marke "T" mit der Indexmarke auf dem linken Kurbelgehäusedeckel ausrichten.

- (1) INDEXMARKE
(2) "T"-MARKE

Sicherstellen, daß sich der Zylinder im oberen Totpunkt des Verdichtungsaktes befindet.

Um das Ventilspiel zu prüfen, eine Fühlerlehre zwischen Einstellschraube und Ventilschaft einführen.

VENTILSPIELE:

EINLASS: 0,05 ± 0,02 mm
AUSLASS: 0,05 ± 0,02 mm

- (1) SICHERUNGSMUTTER

MAINTENANCE

Adjust by loosening the lock nut and turning the adjusting screw until there is slight drag on the feeler gauge. Hold the adjusting screw and tighten the lock nut. Recheck the valve clearances.

TOOLS:

Valve adjust wrench, 8 x 9 mm 07708-0030100
Valve adjuster B 07708-0030400

Install the left crankcase cover and valve adjuster covers.

CARBURETOR IDLE SPEED

NOTE

- Inspect and adjust the idle speed after all other engine maintenance items have been performed and are within specifications.
- The engine must be warm for accurate idle speed inspection and adjustment.

Shift the transmission into neutral and place the motorcycle on its center stand on level ground.

Warm up the engine for about ten minutes and connect a tachometer.

⚠ WARNING

- *If the engine must be running to do some work, make sure the area is well-ventilated. Never run the engine in an enclosed area. The exhaust contains poisonous carbon monoxide gas that may cause loss of consciousness and lead to death.*

Turn the throttle stop screw as required to obtain the specified idle speed.

IDLE SPEED: 1,700 rpm

DRIVE CHAIN

CAUTION

- *Never inspect or adjust the drive chain while the engine is running.*

When the drive chain becomes extremely dirty, it should be cleaned before lubrication.

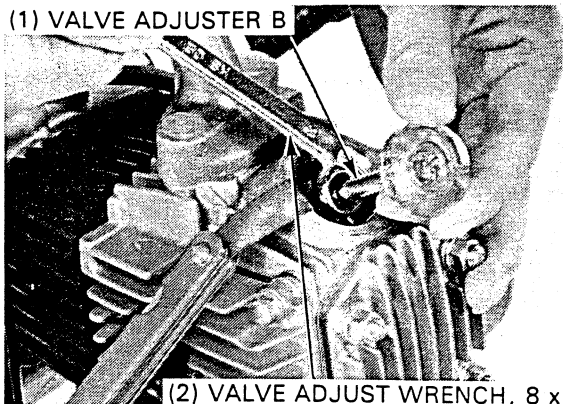
Clean the drive chain with non-flammable solvent and wipe dry.

Inspect the drive chain for wear or damage. Replace the chain if it is worn excessively or damaged.

Lubricate the drive chain with #80 or #90 gear oil.

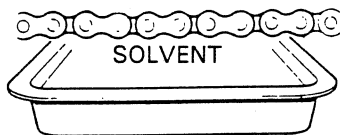
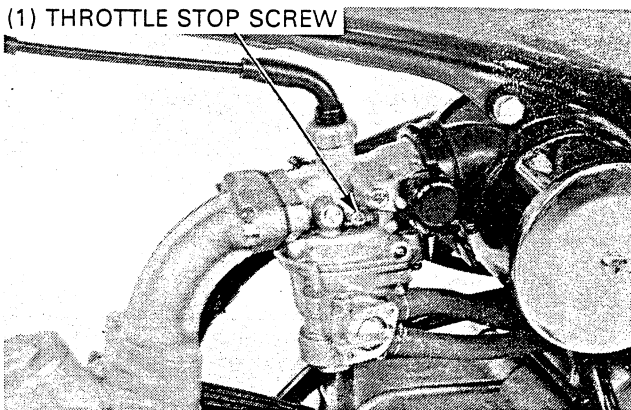
Inspect the sprocket teeth for excessive wear or damage. Replace if necessary.

(1) VALVE ADJUSTER B

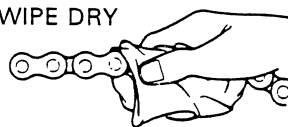


(2) VALVE ADJUST WRENCH, 8 x 9 mm

(1) THROTTLE STOP SCREW



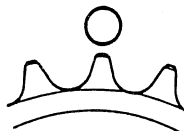
WIPE DRY



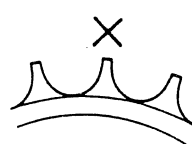
SAE #80-90
GEAR OIL



GOOD



REPLACE



Zur Einstellung die Sicherungsmutter lockern und die Einstellschraube drehen, bis leichter Widerstand an der Fühlerlehre gespürt wird.

Die Einstellschraube halten und die Sicherungsmutter wieder festziehen. Erneut die Ventilspiele prüfen.

WERKZEUGE:

Ventileinstellschlüssel, 8 x 9 mm 07708-0030100
Ventileinsteller B 07708-0030400

Den linken Kurbelgehäusedeckel und die Ventileinstellerabdeckungen wieder anbringen.

- (1) VENTILEINSTELLER B
(2) VENTILEINSTELLSCHLÜSSEL, 8 x 9 mm

VERGASER-LEERLAUFDREHZAHL

ZUR BEACHTUNG

- Die Leerlaufdrehzahl überprüfen und einstellen, nachdem alle übrigen Motoreinstellungen vorschriftsmäßig durchgeführt worden sind.
- Für eine genaue Überprüfung und Einstellung muß der Motor warm sein.

Den Leerlauf einrücken und das Motorrad auf gerader Fläche auf seinem Mittelständer absetzen.

Den Motor 10 Minuten lang warmlaufen lassen und einen Drehzahlmesser anschließen.

▲WARNUNG

- *Wenn Arbeiten bei laufendem Motor durchgeführt werden müssen, sichergehen, daß ausreichende Lüftung vorhanden ist. Niemals den Motor in einem geschlossenen Raum laufen lassen. Die Auspuffgase enthalten giftiges Kohlenmonoxid, das bei Einatmung lebensgefährlich ist.*

Die Leerlaufbegrenzungsschraube entsprechend drehen, um die vorgeschriebene Leerlaufdrehzahl zu erhalten.

LEERLAUFDREHZAHL: 1.700 U/min

- (1) LEERLAUFBEGRENZUNGSSCHRAUBE

ANTRIEBSKETTE

VORSICHT

- *Die Antriebskette niemals bei laufendem Motor überprüfen.*

Eine besonders stark verschmutzte Kette muß vor dem Schmieren gereinigt werden.

Die Kette mit nicht flammbarer Reinigungslösung waschen und trockenwischen.

Die Kette auf Verschleiß oder Beschädigung überprüfen und ggf. auswechseln.

Die Antriebskette mit Getriebeöl Nr. 80 oder 90 schmieren.

Die Zahnkranzbuckel auf Verschleiß oder Beschädigung prüfen und ggf. den Zahnkranz erneuern.

- (1) REINIGUNGSLÖSUNG
(2) TROCKENREIBEN
(3) GETRIEBEÖL SAE NR. 80-90
(4) GUT
(5) AUSWECHSELN

MAINTENANCE

NOTE

- Never install a new drive chain on worn sprockets or a worn chain on new sprockets. Both chain and sprockets must be in good condition, or the new replacement chain or sprockets will wear rapidly.

With the engine OFF, shift transmission into neutral. Place the motorcycle on its center stand. Measure the drive chain slack in the lower run midway between the sprockets.

DRIVE CHAIN SLACK: 20–30 mm (3/4–1-1/4 in)

Adjust as follows if necessary:

- Loosen the rear axle nut.
- Turn the adjusting nuts on both sides an equal number of turns to obtain the specified chain slack.

CAUTION

- Be sure that the index marks on the both adjusters align with the same graduation on both sides of swingarm.

Tighten the axle nut to specified torque.

TORQUE: 60 N·m (6.0 kg-m, 43 ft-lb)

Tighten the adjusting nuts.

After adjustment is complete check and adjust the rear brake pedal free play.

BRAKE SHOE WEAR

Replace the brake shoes if the arrow mark on the indicator plate aligns with the "Δ" mark on the brake panel when the brake lever or pedal is applied.

BRAKE SYSTEM

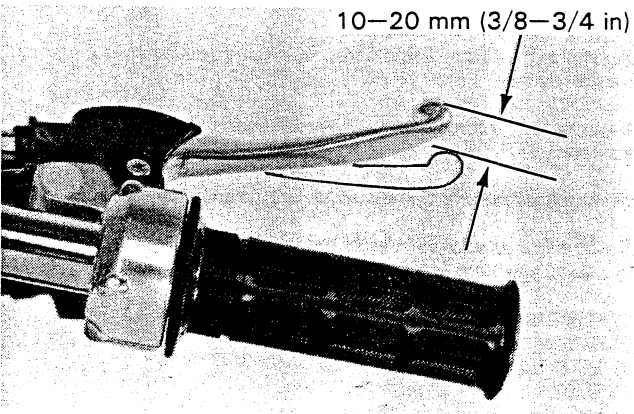
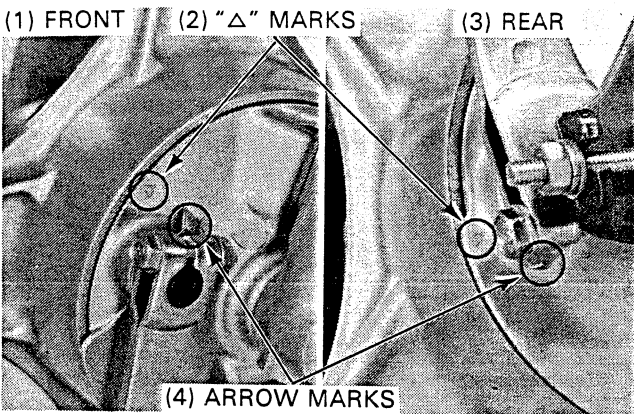
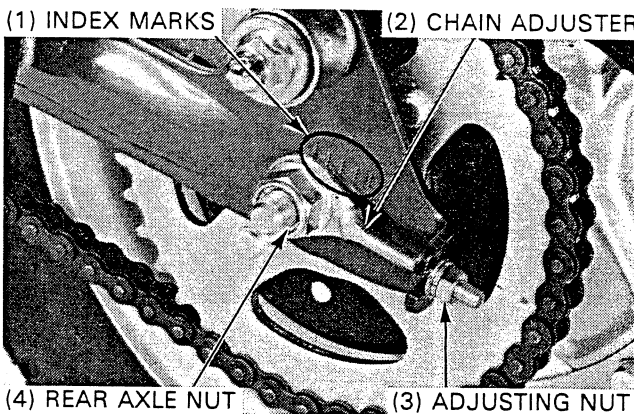
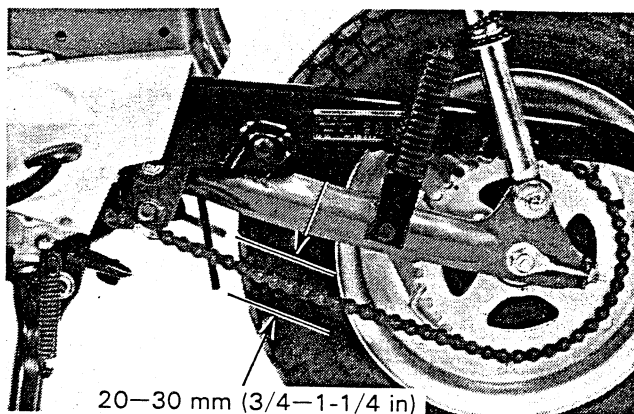
FRONT BRAKE

Check the cable and brake lever for loose connections, excessive play, or other damage. Replace or repair if necessary.

Inspect the brake cable for kinks or damage, and lubricate the cable.

Measure the front brake lever free play at the tip of the brake lever.

FREE PLAY: 10–20 mm (3/8–3/4 in)



ZUR BEACHTUNG

- Niemals eine neue Antriebskette auf einen abgenutzten Zahnkranz aufziehen; niemals eine abgenutzte Kette mit neuem Zahnkranz benutzen. Kette und Zahnkranz müssen beide in gutem Zustand sein, weil andernfalls die neue Kette oder der neue Zahnkranz übermäßig rasch verschlissen werden.

Bei ausgeschaltetem Motor den Leerlauf einrücken.
Das Motorrad auf seinem Mittelständer absetzen.
Den Kettendurchhang unten in der Mitte zwischen den beiden Zahn-
rädern messen.

KETTENDURCHHANG: 20–30 mm

Ggf. die Kettenspannung wie folgt korrigieren.

Die Hinterachsmutter lockern.
Die Einstellmuttern auf beiden Seiten mit der gleichen Anzahl Umdrehungen drehen, um den vorgeschriebenen Kettendurchhang zu erhalten.

VORSICHT

- *Sicherstellen, daß die Indexmarken an beiden Einstellern mit der gleichen Gradation auf beiden Seiten der Schwinge ausgerichtet sind.*

Die Achsmutter mit dem vorgeschriebenen Anzugsmoment festziehen.

ANZUGSMOMENT: 60 Nm (6,0 kg-m)

Die Einstellmuttern wieder festziehen.

Nach der Einstellung das Hinterrad-Bremspedalspiel prüfen und ggf. einstellen (Seite 3-8).

- (1) INDEXMARKEN
- (2) KETTENEINTELLER
- (3) EINSTELLMUTTER
- (4) HINTERACHSMUTTER

BREMSBACKEN-VERSCHLEISS

Die Bremsbacken auswechseln, wenn der Pfeil auf der Anzeigplatte mit der Bezugsmarke "Δ" bei voller Betätigung von Bremshebel bzw. Bremspedal zur Deckung kommt.

- (1) VORN
- (2) "Δ" MARKEN
- (3) HINTEN
- (4) PFEILE

BREMSSYSTEM**VORDERRADBREMSE**

Bremsseilzug und Bremshebel auf lose Anschlüsse, zuviel Spiel oder Beschädigung prüfen und ggf. instandsetzen.

Den Bremsseilzug auf Beschädigungen prüfen und schmieren.

Das Spiel des Vorderrad-Bremshebels an der Hebelspitze messen.

SPIEL: 10–20 mm

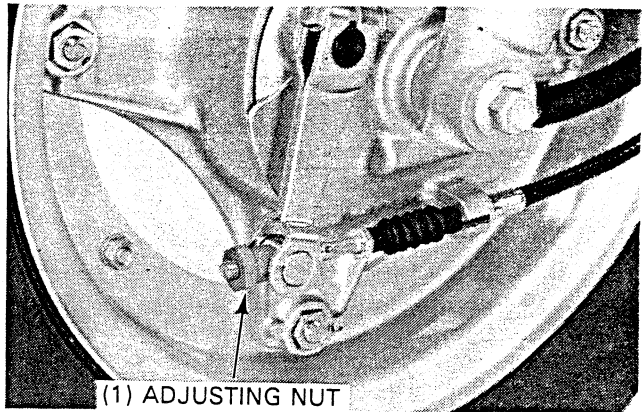
MAINTENANCE

Adjust the front brake lever free play by turning the adjusting nut.

NOTE

- Make sure the cut-out of the adjusting nut is seated on the brake arm pin.

Recheck the brake lever free play.



REAR BRAKE

Check the rear brake pedal and rod for loose connections, excessive play or other damage.

Replace or repair if necessary.

Measure the rear brake pedal free play at the end of the brake pedal.

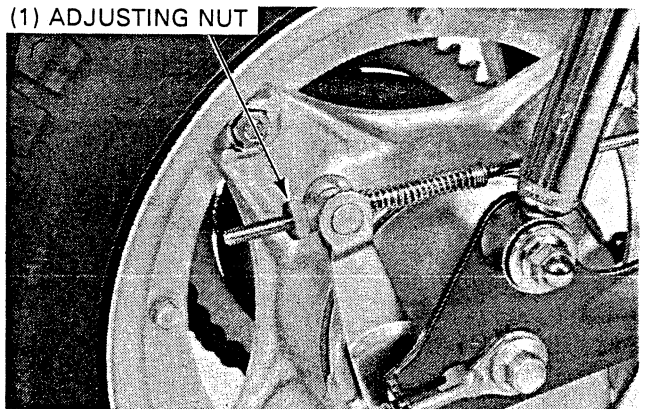
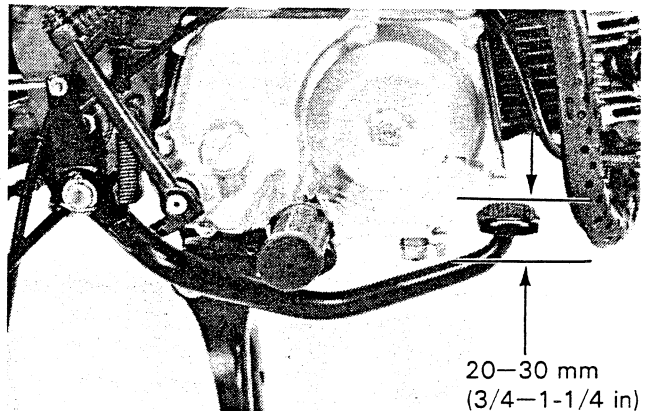
FREE PLAY: 20–30 mm (3/4–1-1/4 in)

Adjust the rear brake pedal free play by turning the adjusting nut.

NOTE

- Make sure the cut-out of the adjusting nut is seated on the brake arm pin.

Recheck the free play, then check and adjust the brake light switch.



BRAKE LIGHT SWITCH

NOTE

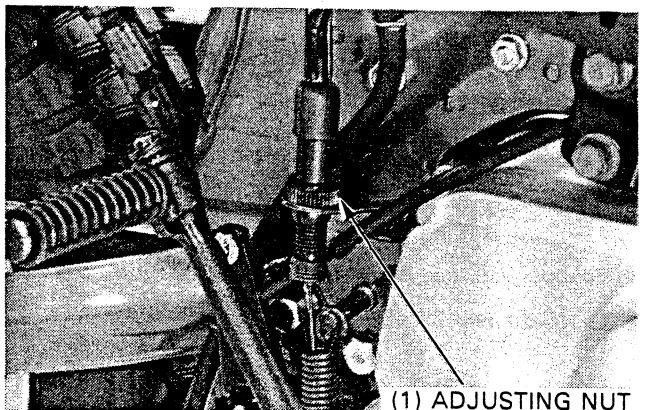
- Perform this adjustment after the rear brake pedal free play adjustment is complete.

Adjust the brake light switch so that the brake light will come on when the brake pedal is depressed and brake engagement begins.

To adjust, turn the adjusting nut.

NOTE

- Do not turn the switch body.
- The front brake light switch does not require adjustment.



Das Vorderrad-Bremshebelspiel durch Drehen der Einstellmutter korrigieren.

ZUR BEACHTUNG

- Sicherstellen, daß die Kerbe der Einstellmutter auf dem Bremsarmzapfen sitzt.

Das Spiel erneut prüfen.

(1) EINSTELLMUTTER

HINTERRADBREMSE

Bremspedal und Stange auf lose Anschlüsse, zuviel Spiel oder Beschädigungen prüfen.

Ggf. instandsetzen oder auswechseln.

Das Hinterrad-Bremspedalspiel am äußersten Pedalende messen.

SPIEL: 20–30 mm

Das Hinterrad-Bremshebelspiel durch Drehen der Einstellmutter korrigieren.

ZUR BEACHTUNG

- Sicherstellen, daß die Kerbe der Einstellmutter auf dem Bremsarmzapfen sitzt.

Das Spiel erneut prüfen. Danach den Bremslichtschalter prüfen und einstellen.

(1) EINSTELLMUTTER

BREMSLICHTSCHALTER

ZUR BEACHTUNG

- Den Bremslichtschalter nach der Einstellung des Bremspedalspiels einstellen.

Den Bremslichtschalter so einstellen, daß das Bremslicht aufleuchtet, wenn das Bremspedal niedergedrückt wird und die Bremse beginnt anzusprechen.

Zur Einstellung die Einstellmutter drehen.

ZUR BEACHTUNG

- Nicht das Schaltergehäuse drehen.
- Der Vorderrad-Bremslichtschalter braucht nicht eingestellt zu werden.

(1) EINSTELLMUTTER

HEADLIGHT AIM

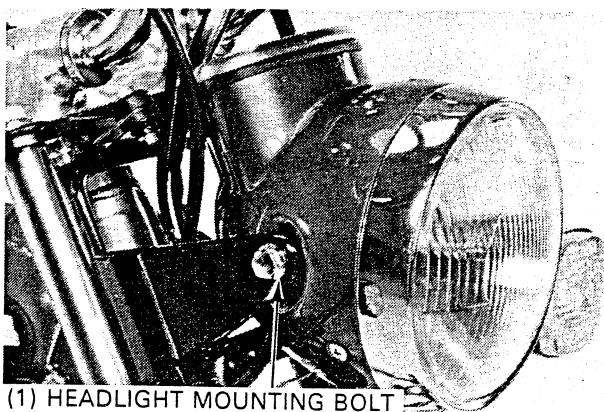
Adjust the vertical beam by loosening the headlight mounting bolts and moving the headlight case.

NOTE

- Adjust the headlight beam as specified by local laws and regulations.

CAUTION

- *An improperly adjusted headlight may blind oncoming drivers, or it may fail to light the road for a safe distance.*



(1) HEADLIGHT MOUNTING BOLT

CLUTCH SYSTEM

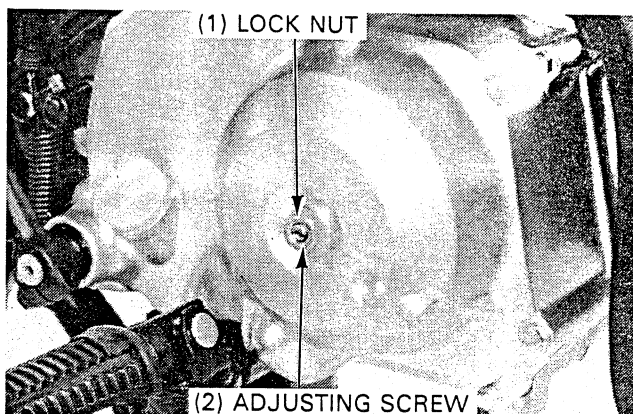
If the clutch does not operate properly:

Loosen the adjuster lock nut and turn the adjusting screw clockwise 1 turn. Do not turn excessively.

Slowly turn the adjusting screw counterclockwise until resistance is felt.

Turn the adjusting screw 1/8—1/4 turn clockwise from this point, and tighten the lock nut with the adjusting screw held.

Check that the clutch is not slipping and is properly disengaging by operating gearshift pedal.



(1) LOCK NUT

(2) ADJUSTING SCREW

SUSPENSION

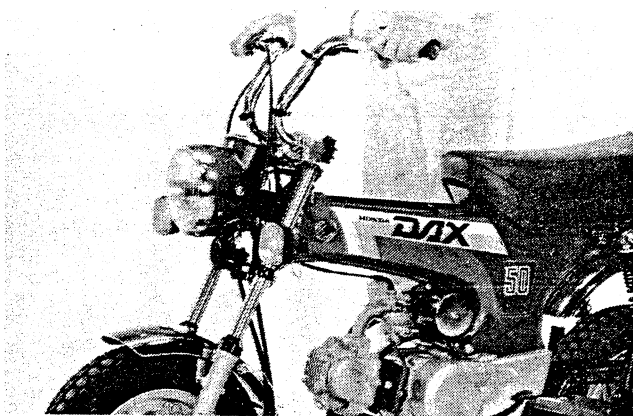
FRONT

Check the action of the fork by compressing the suspension several times.

Check the entire fork assembly for signs of damage.

Replace any components which cannot be repaired.

Tighten all nuts and bolts to the specified torque values (page 1-5).



REAR

Check the operation of the shock absorber by pressing down on the end of the frame several times.

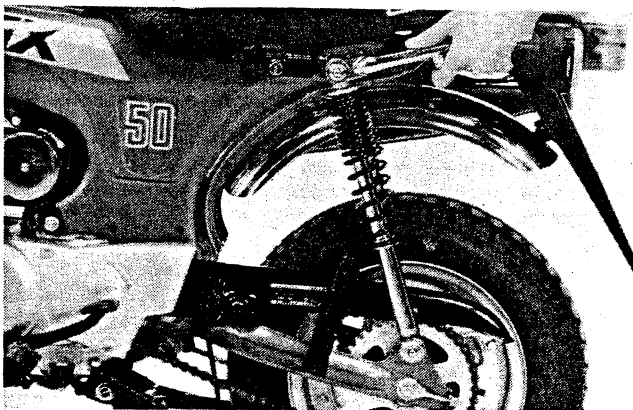
Place the motorcycle on its center stand.

Move the swingarm sideways with force to see if swingarm bushings are worn.

Replace if excessively worn.

Check the shock absorbers for leaks or damage.

Tighten all rear suspension nuts and bolts.



SCHEINWERFER EINSTELLEN

Zur Vertikaleinstellung die Scheinwerfergehäuse-Befestigungsschrauben lockern und das Gehäuse bewegen.

ZUR BEACHTUNG

- Den Scheinwerfer gemäß den örtlichen Gesetzen und Bestimmungen einstellen.

VORSICHT

- *Ein falsch eingestellter Scheinwerfer kann entgegenkommende Fahrer blenden, oder die Fahrbahn für einen ausreichenden Sicherheitsabstand nicht genug ausleuchten.*

(1) SCHEINWERFERGEHÄUSE-BEFESTIGUNGSSCHRAUBE

KUPPLUNGSSYSTEM

Wenn die Kupplung nicht einwandfrei arbeitet:

Die Einsteller-Sicherungsmutter lockern und die Einstellschraube um eine Drehung im Uhrzeigersinn drehen. Die Schraube nicht zu weit drehen.

Die Einstellschraube langsam im Gegenuhrzeigersinn drehen, bis Widerstand bemerkt wird.

Von diesem Punkt die Einstellschraube 1/8 bis 1/4 Umdrehung im Uhrzeigersinn drehen, die Einstellschraube halten und die Sicherungsmutter anziehen.

Sicherstellen, daß kein Kupplungsschlupf auftritt und die Kupplung bei Drücken des Kupplungshebels einwandfrei ausrückt.

- (1) SICHERUNGSMUTTER
(2) EINSTELLSCHRAUBE

FEDERUNG

VORDERRAD

Die Wirkung der Vordergabel durch mehrmaliges Zusammendrücken überprüfen.

Die gesamte Gabeleinheit auf Beschädigung untersuchen.

Beschädigte Teile, die nicht repariert werden können, müssen ausgetauscht werden.

Alle Schrauben und Muttern auf die vorgeschriebenen Anzugsmomente festziehen (Seite 1-5).

HINTERRAD

Die Wirkung der Stoßdämpfer durch mehrmaliges Hinunterdrücken am Hinterende des Rahmens überprüfen.

Das Motorrad auf seinem Mittelständer absetzen.

Die Schwinge kräftig seitwärts bewegen, um festzustellen, ob die Schwingenlager ausgeschlagen sind.

Die Lager auswechseln, falls sie Spiel haben.

Die Stoßdämpfer auf Undichtigkeit und Beschädigung prüfen.

Sämtliche Muttern und Schrauben der Hinterradfederung anziehen.

NUTS, BOLTS, FASTENERS

Tighten bolts, nuts and fasteners at regular intervals shown in the Maintenance Schedule (page 3-2).

Check that all chassis nuts and bolts are tightened to their correct torque values (page 1-5). Check that all cotter pins and safety clips are in place.

WHEELS

Check the tires for cuts, imbedded nails, or other damage. Check and adjust the tire pressure.

NOTE

- Tire pressure should be checked when the tires are COLD.

RECOMMENDED TIRE PRESSURE:

		Front	Rear
Cold tire pressure kPa (kg/cm ² , psi)	Driver only	125 (1.25, 18)	175 (1.75, 25)
	Driver and one passenger	125 (1.25, 18)	250 (2.50, 36)

Check the tread depth at the center of the tires. Replace the tire if the tread depth reaches the service limit.

MINIMUM TREAD DEPTH:

FRONT: 1.5 mm (1/16 in)

REAR: 2.0 mm (3/32 in)

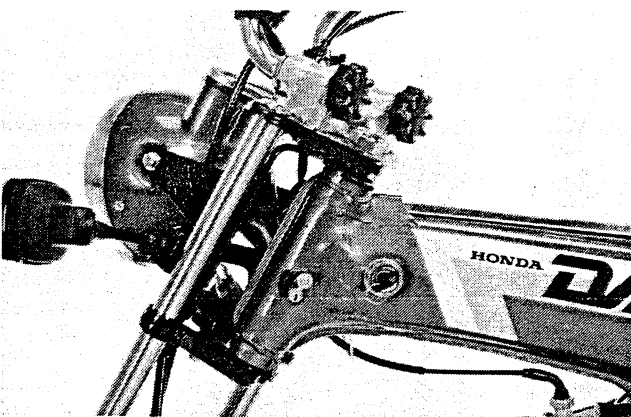
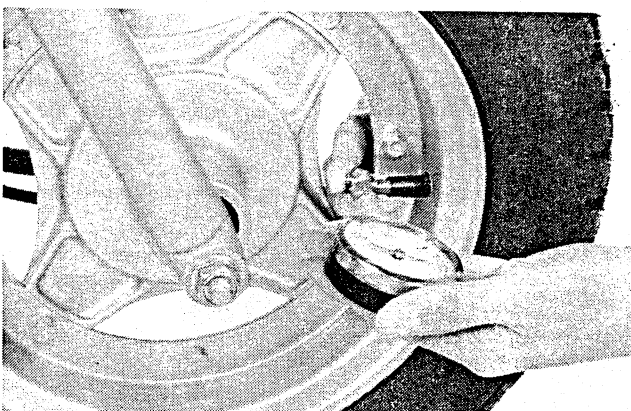
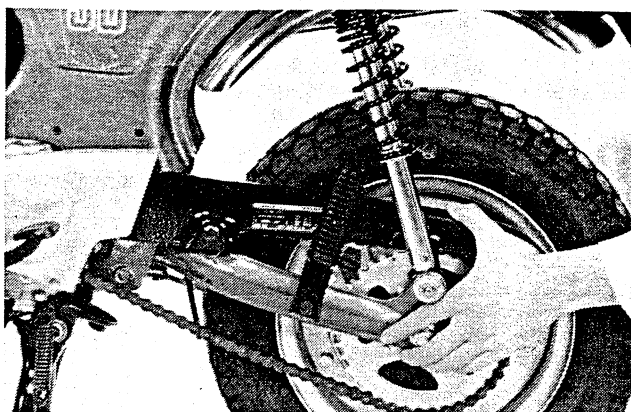
Check the front and rear wheel rims for trueness (see section 11 or 12).

STEERING HEAD BEARINGS

Place a block or work stand under the engine to raise the front wheel off the ground.

Check that the handlebar rotates freely and that the control cable does not interfere with handlebar rotation.

If the handlebar moves unevenly, binds or has vertical play, inspect and adjust the steering head bearings (see section 11).



MUTTERN, SCHRAUBEN, BEFESTIGUNGSTEILE

Alle Schrauben, Muttern und Befestigungsteile zu den im Wartungsplan (Seite 3-2) angegebenen Zeitabständen nachziehen.

Nachprüfen, ob alle Fahrgestellmutter und -schrauben auf die vorgeschriebenen Anzugsmomente (Seite 1-5) angezogen sind. Sicherstellen, daß alle Splinte und Schlauchklemmen an ihrem Platz sind.

RÄDER

Die Reifen auf Einschnitte, eingefahrene Nägel und sonstige Schäden untersuchen.

Den Reifendruck prüfen und ggf. korrigieren.

ZUR BEACHTUNG

- Der Reifendruck sollte bei KALTEN Reifen geprüft werden.

REIFENDRUCK-ANHALTSWERTE:

Reifendruck bei kalten Reifen	Nur Fahrer	vorn	hinten
		125 kPa (1,25 kg/cm ²)	175 kPa (1,75 kg/cm ²)
	Fahrer und Beifahrer	vorn	hinten
		125 kPa (1,25 kg/cm ²)	250 kPa (2,50 kg/cm ²)

Die Profiltiefe in der Reifenmitte messen.

Die Reifen auswechseln, wenn die Profiltiefe die Verschleißgrenzen überschreitet.

MINDEST-PROFILTIEFE:

VORN: 1,5 mm

HINTEN: 2,0 mm

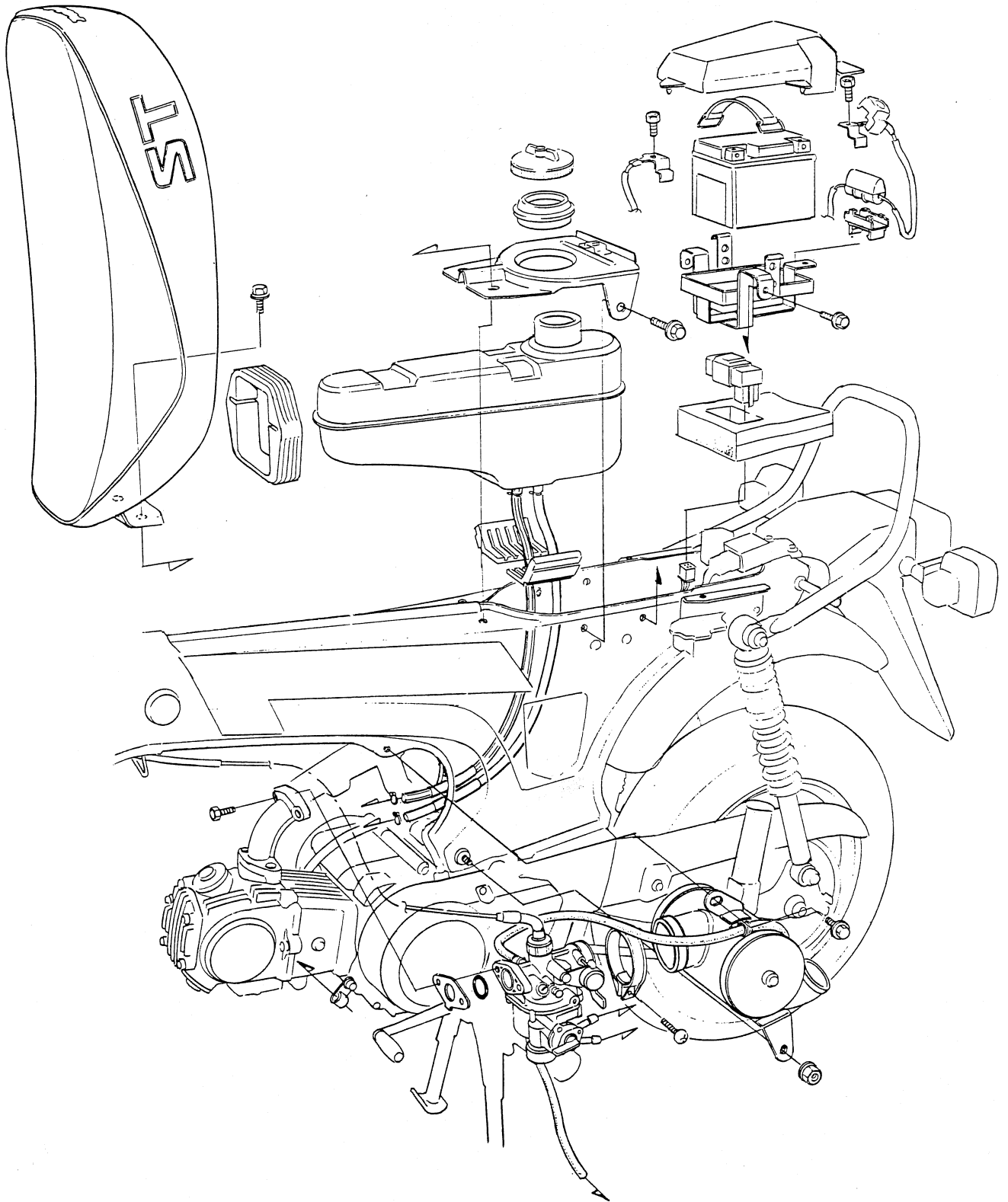
Die Vorder- und Hinterradfelgen auf Schlag überprüfen (Kapitel 11 und 12).

LENKKOPFLAGER

Einen Block oder Arbeitsstand unter den Motor setzen, um das Vorderrad vom Boden abzuheben.

Prüfen, ob sich der Lenker unbehindert bewegt und daß die Seilzüge in allen Lenkerstellungen keine Behinderung darstellen.

Wenn sich der Lenker ungleichmäßig bewegt, schleift oder Vertikalspiel hat, müssen die Lenkkopflager überprüft und eingestellt werden (siehe Kapitel 11).



4. FUEL SYSTEM

SERVICE INFORMATION	4-1	AIR SCREW ADJUSTMENT	4-8
TROUBLESHOOTING	4-2	AIR CLEANER CASE	4-9
THROTTLE VALVE	4-3	FUEL TANK	4-10
CARBURETOR	4-4		

SERVICE INFORMATION

GENERAL

▲ WARNING

- Gasoline is extremely flammable and is explosive under certain conditions. Work in a well ventilated area. Do not smoke or allow flames or sparks in the work area or where gasoline is stored.
- If the engine must be running to do some work, make sure the area is well-ventilated. Never run the engine in an enclosed area. The exhaust contains poisonous carbon monoxide gas that may cause loss of consciousness and lead to death.

CAUTION

- Do not bend or twist the control cables. Damaged control cables will not operate smoothly and may stick or bind.
- When disassembling the fuel system parts, note the locations of the O-rings. Replace them with new ones on reassembling.
- Before disassembling the carburetor, drain the fuel in the float chamber by loosening the drain screw.

NOTE

- If vehicle is to be stored for more than one month, drain the float bowls. Fuel left in the float bowls will cause clogged jets resulting in starting and driveability complaints.

SPECIFICATIONS

Fuel tank capacity	2.5 lit (0.66 US gal, 0.55 Imp gal)
Fuel reserve capacity	0.5 lit (0.53 US qt, 0.44 Imp qt)
Throttle grip free play	2–6 mm (1/8–1/4 in)
Carburetor Specification	

Identification number	PB12A
Venturi diameter	13 mm (0.51 in)
Float level	18.0 mm (0.71 in)
Air screw opening	1-1/2 turns out
Idle speed	1,700 rpm
Main jet	#60
Slow jet	#35 x #35
Jet needle setting groove	3rd

TOOL

Common

Float level gauge	07401-0010000
-------------------	---------------

TROUBLESHOOTING

Engine cranks but won't start

- No fuel in tank
- No fuel to carburetor
- Engine flooded with fuel
- Clogged air cleaner
- No spark at plug (section 14)

Engine idles roughly or runs poorly

- Incorrect idle speed
- Rich mixture
- Lean mixture
- Clogged air cleaner
- Intake air leak
- Fuel contaminated

Lean mixture

- Clogged carburetor jets
- Blocked fuel tank breather hole
- Clogged fuel strainer screen
- Restricted fuel line
- Faulty float valve
- Float level low

Rich mixture

- Choke stuck closed
- Faulty float valve
- Float level too high
- Clogged air jets

4. KRAFTSTOFFANLAGE

WARTUNGSMITTELSINFORMATION	4-1	GEMISCHREGULIERSCHRAUBE	
STÖRUNGSBESITZIGUNG	4-2	EINSTELLEN	4-8
DROSSELKLAPPE	4-3	LUFTFILTERGEHÄUSE	4-9
VERGASER	4-4	KRAFTSTOFFTANK	4-10

WARTUNGSMITTELSINFORMATION

ALLGEMEINES

▲ WARNUNG

- *Benzin ist äußerst entflammbar und unter bestimmten Bedingungen explosiv. Arbeiten bei gut belüfteter Umgebung und abgestelltem Motor durchführen. Am Arbeitsplatz und in der Nähe von gelagertem Benzin nicht rauchen und Flammen oder Funken fernhalten.*
- *Wenn Arbeiten bei laufendem Motor durchgeführt werden müssen, sichergehen, daß ausreichende Lüftung vorhanden ist. Niemals den Motor in einem geschlossenen Raum laufen lassen. Die Auspuffgase enthalten giftiges Kohlenmonoxid, das bei Einatmung lebensgefährlich ist.*

VORSICHT

- *Die Seilzüge nicht biegen oder knicken. Beschädigte Seilzüge arbeiten nicht einwandfrei und können schleifen oder verklemmen.*

- *Beim Zerlegen der Kraftstoffanlageteile die Lage der O-Ringe beachten. Die O-Ringe beim Zusammenmontieren gegen neue auswechseln.*
- *Vor dem Zerlegen des Vergasers die Ablassschraube der Schwimmerkammer lösen, um Restbenzin abzulassen.*

ZUR BEACHTUNG

- *Bevor das Fahrzeug länger als einen Monat abgestellt wird, die Schwimmergehäuse ablassen. Restbenzin in den Schwimmergehäusen führt zu verstopften Düsen, so daß das Anlassen und Fahren des Motors gestört wird.*

TECHNISCHE DATEN

Tankfassungsvermögen	2,5 Liter
Reservekraftstoff	0,5 Liter
Gasdrehgriffspiel	2—6 mm

Vergaser-Spezifikationen

Kennummer	PB12A
Venturidurchmesser	13 mm
Schwimmerhöhe	18.0 mm
Gemischregulierschrauben-Anfangsöffnung	1-1/2 Drehungen heraus
Leerlaufdrehzahl	1.700 U/min
Hauptdüse	# 60
Leerlaufdüse	# 35 × # 35
Düsennadel-Einstellkerbe	3.

WERKZEUG

Normalwerkzeug	
Schwimmer-Einstellehre	07401-0010000

STÖRUNGSBESEITIGUNG

Motor wird durchgekurbelt, springt aber nicht an

- Kein Kraftstoff im Tank.
- Kein Kraftstoff im Vergaser.
- Motor mit Kraftstoff überflutet.
- Luftfilter verstopft.
- Keine Funken an der Zündkerze (Kapitel 14).

Unruhiger Leerlauf oder schlechte Motorleistung

- Leerlaufdrehzahl falsch.
- Zu fettes Gemisch.
- Zu mageres Gemisch.
- Luftfilter verstopft.
- Ansaugen von Nebenluft.
- Kraftstoff verschmutzt.

Zu mageres Gemisch

- Vergaserdüsen verstopft.
- Tankdeckel-Belüftungsloch verstopft.
- Kraftstoffsieb verstopft.
- Kraftstoffschlauch eingeklemmt.
- Schwimmerventil defekt.
- Schwimmerstand zu tief.

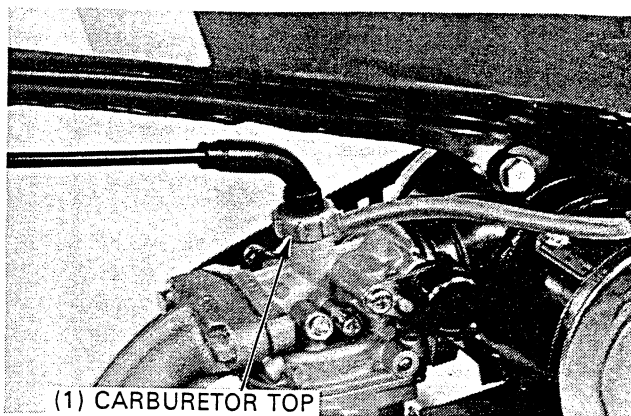
Zu fettes Gemisch

- Chokeventil verstopft.
- Schwimmerventil defekt.
- Schwimmerstand zu hoch.
- Luftdüsen verstopft.

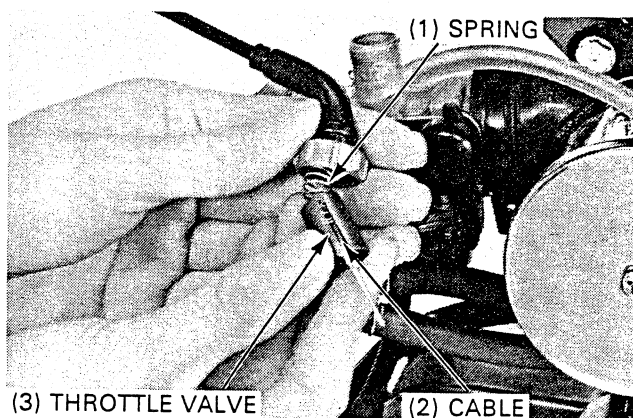
THROTTLE VALVE

REMOVAL

Unscrew the carburetor top and pull out the throttle valve.

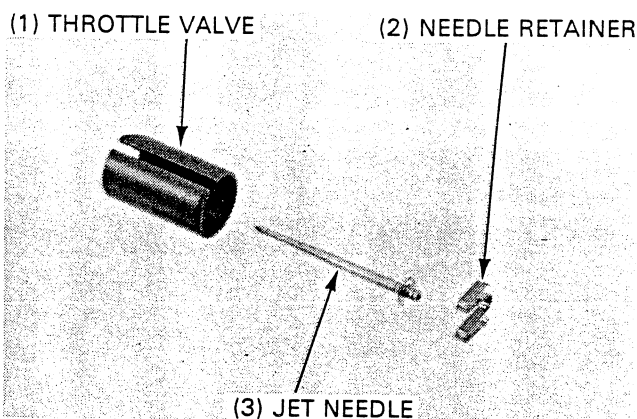


Compress the valve spring as shown and disconnect the throttle cable end from the throttle valve through the groove while compressing the throttle valve spring as shown.



Remove the throttle valve, spring and carburetor top.

Remove the needle retainer and take out the jet needle from the throttle valve.



Check the throttle valve and jet needle for scratches or wear.

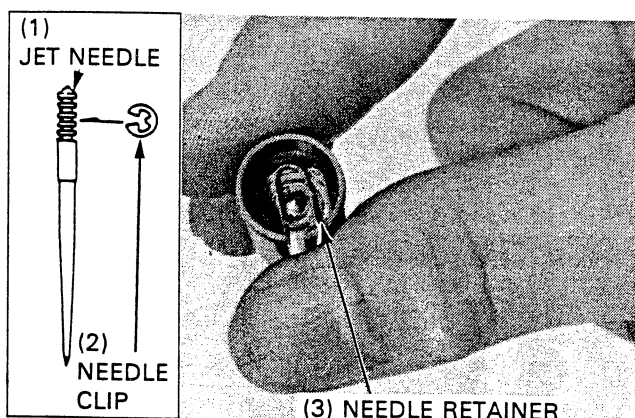
ASSEMBLY

Install the needle clip into the jet needle groove.

STANDARD SETTING: 3RD GROOVE

Install the jet needle in the throttle valve.

Install the jet needle retainer.



DROSSELKLAPPE

AUSBAUEN

Das Vergaseroberteil abschrauben und die Drosselklappe herausziehen.

(1) VERGASEROBERTEIL

Die Ventilfeeder wie gezeigt zusammendrücken und gedrückt halten, um den Gasseilzug von der Drosselklappe durch die Kerbe abzhaken.

Drosselklappe, Feder und Vergaseroberteil entfernen.

(1) FEDER
(2) SEILZUG
(3) DROSSELKLAPPE

Den Nadelhalter entfernen und die Düsennadel aus der Drosselklappe herausziehen.

Die Drosselklappe und die Düsennadel auf Kratzer oder Verschleiß prüfen.

(1) DROSSELKLAPPE
(2) NADELHALTER
(3) DÜSENNADEL

ZUSAMMENBAUEN

Die Nadelklemme in die Düsennadelkerbe setzen.

NORMALSTELLUNG: 3. KERBE

Die Düsennadel in die Drosselklappe einsetzen.

Den Nadelhalter anbringen.

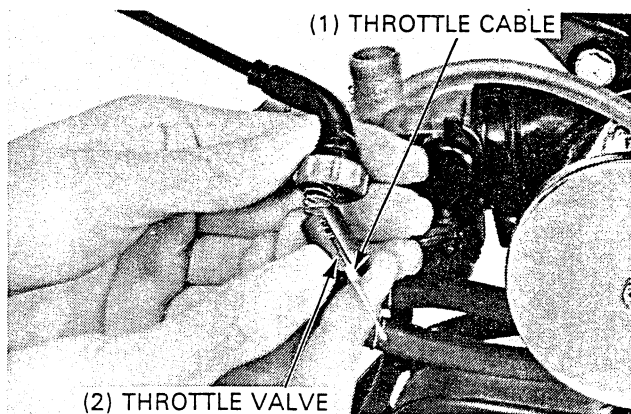
(1) DÜSENNADEL
(2) NADELKLEMME
(3) NADELHALTER

FUEL SYSTEM

Route the throttle cable end through the carburetor top.

Install the throttle valve spring.

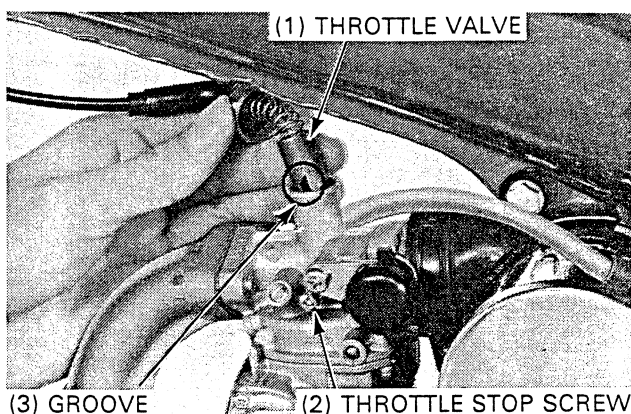
Connect the throttle cable to the throttle valve.



Install the throttle valve in the carburetor by aligning the throttle valve groove with the throttle stop screw.

Perform the following adjustments:

- Throttle grip free play (page 3-3).
- Carburetor idle speed (page 3-6).



CARBURETOR

REMOVAL

⚠ WARNING

- *Gasoline is extremely flammable and is explosive under certain conditions. Work in a well ventilated area. Do not smoke or allow flames or sparks in the work area or where gasoline is stored.*
- *Wipe up spilled gasoline at once.*

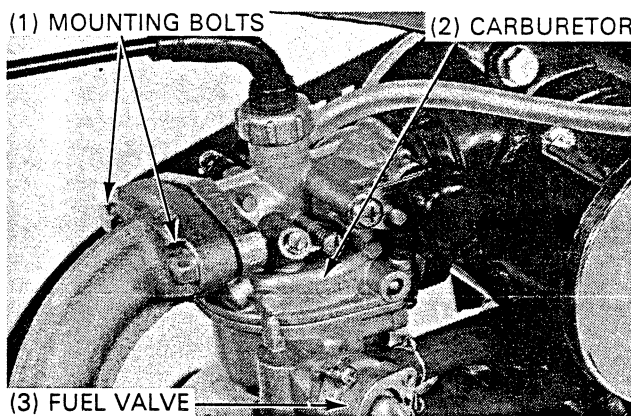
Turn the fuel valve OFF and remove it.

Remove the carburetor top and throttle valve.

Loosen the drain screw to drain the fuel from the carburetor.

Loosen the air cleaner connecting tube band.

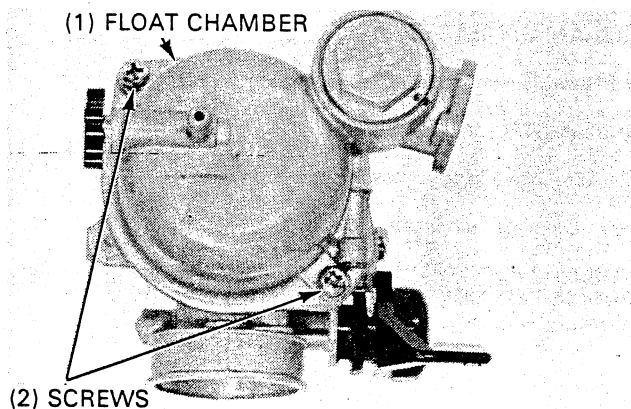
Remove the carburetor mounting bolts and carburetor.



DISASSEMBLY

Remove the air vent and drain tubes.

Remove the float chamber by removing two screws.



Den Gasseilzug durch das Vergaseroberenteil herausziehen.

Die Drosselklappenfeder anbringen.

Den Gasseilzug an der Drosselklappe befestigen.

- (1) GASSEILZUG
- (2) DROSSELKLAPPE

Die Drosselklappe in den Vergaser einbauen, wobei die Kerbe der Drosselklappe mit der Drosselklappenanschlagschraube ausgerichtet wird.

Folgende Einstellungen vornehmen:

- Gasdrehgriffspiel einstellen (Seite 3-3).
- Vergaser-Leerlaufdrehzahl einstellen (Seite 3-6).

- (1) DROSSELKLAPPE
- (2) DROSSELKLAPPEN-ANSCHLAGSCHRAUBE
- (3) KERBE

VERGASER

AUSBAUEN

▲ WARNUNG

- *Benzin ist äußerst entflammbar und unter bestimmten Bedingungen explosiv. Arbeiten bei gut belüfteter Umgebung und abgestelltem Motor durchführen. Am Arbeitsplatz und in der Nähe von gelagertem Benzin nicht rauchen und Flammen oder Funken fernhalten.*
- *Verschüttetes Benzin sofort wegwischen.*

Den Kraftstoffhahn zudrehen (OFF) und ausbauen.
Das Vergaseroberenteil und die Drosselklappe ausbauen.
Die Ablassschraube lösen, um Restbenzin aus dem Vergaser zu lassen.

- (1) BEFESTIGUNGSSCHRAUBEN
- (2) VERGASER
- (3) KRAFTSTOFFHAHN

Die Rohrverbindungsschelle vom Luftfilter lösen.

Die Vergaser-Befestigungsschrauben lösen und den Vergaser entfernen.

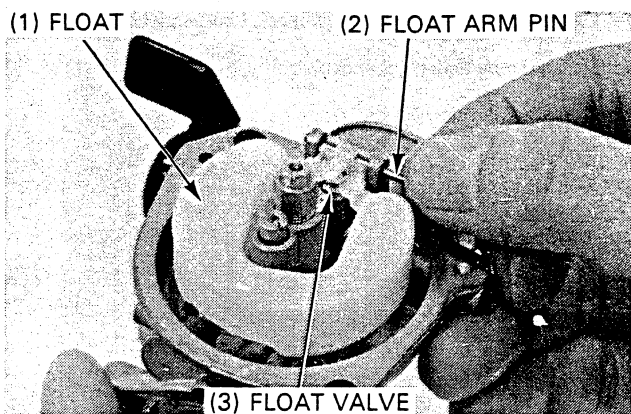
ZERLEGEN

Die Entlüftungs- und Ablassschläuche abziehen.
Die zwei Schrauben lösen, um die Schwimmerkammer zu entfernen.

- (1) SCHWIMMERKAMMER
- (2) SCHRAUBEN

FUEL SYSTEM

Pull out the float arm pin and remove the float and float valve.



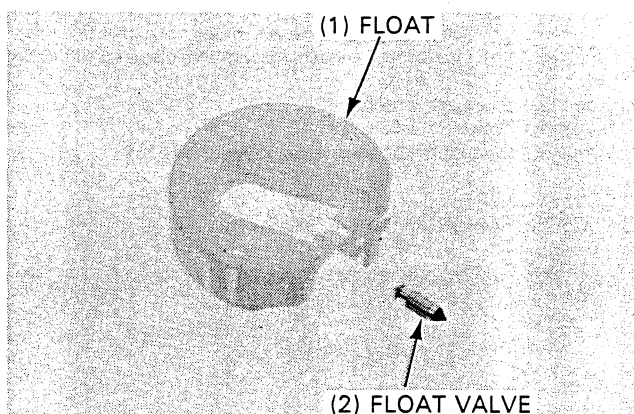
FLOAT VALVE/FLOAT INSPECTION

Inspect the seating surface of the float valve for wear or damage.

Inspect the float valve for grooves and nicks, and replace if necessary.

Check the operation of the float valve.

Check the float for damage and fuel in float.



Remove the main jet, needle jet holder and needle jet.

Remove the slow jet.

Turn the air screw in and record the number of turns before it seats lightly.

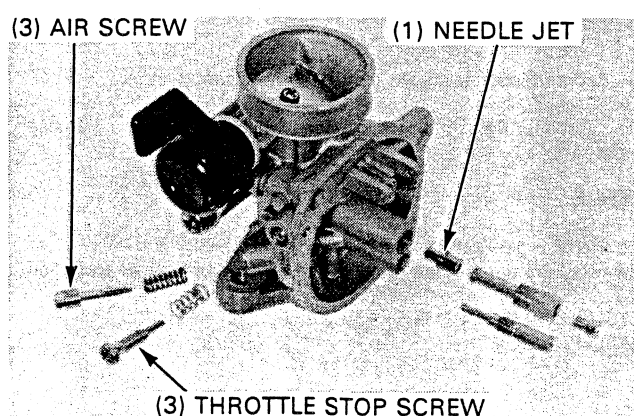
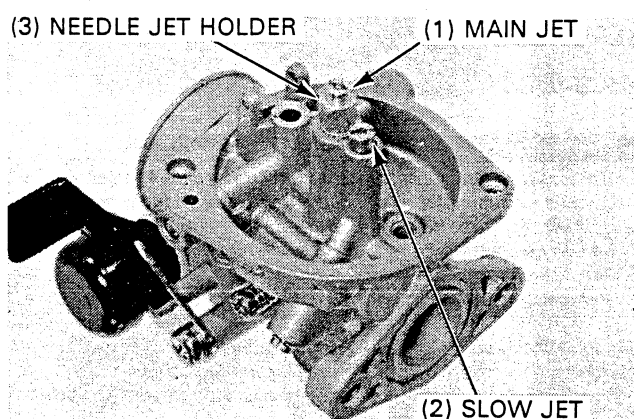
CAUTION

Damage to the air screw seat will occur if the screw is tightened against the seat.

Remove the air screw, and the throttle stop screw.

Clean all disassembled parts with solvent and dry them.

Inspect the air screw and each jet and replace them if they are worn or damaged.



Den Schwimmerarmstift herausziehen und Schwimmer sowie Schwimmerventil entfernen.

- (1) SCHWIMMER
- (2) SCHWIMMERARMSTIFT
- (3) SCHWIMMERVERTIL

SCHWIMMERVERTIL/SCHWIMMER INSPIZIEREN

Die Sitzfläche des Schwimmerventils auf Verschleiß und Beschädigung überprüfen.

Das Schwimmerventil auf Riefen und Kerben untersuchen und ggf. auswechseln.

Die Funktion des Schwimmerventils überprüfen.

Den Schwimmer auf Beschädigung und Kraftstoff im Innern prüfen.

- (1) SCHWIMMER
- (2) SCHWIMMERVERTIL

Hauptdüse, Nadeldüsenhalter und Nadeldüse ausbauen.

Die Leerlaufdüse entfernen.

Die Gemischregulierschraube eindrehen und die Anzahl der Umdrehungen aufschreiben, bis die Schraube leicht sitzt.

VORSICHT

- *Bei zu starkem Anziehen der Schraube gegen den Sitz wird der Sitz beschädigt.*

Die Gemischregulierschraube und die Drosselklappen-Anschlagschraube herausdrehen.

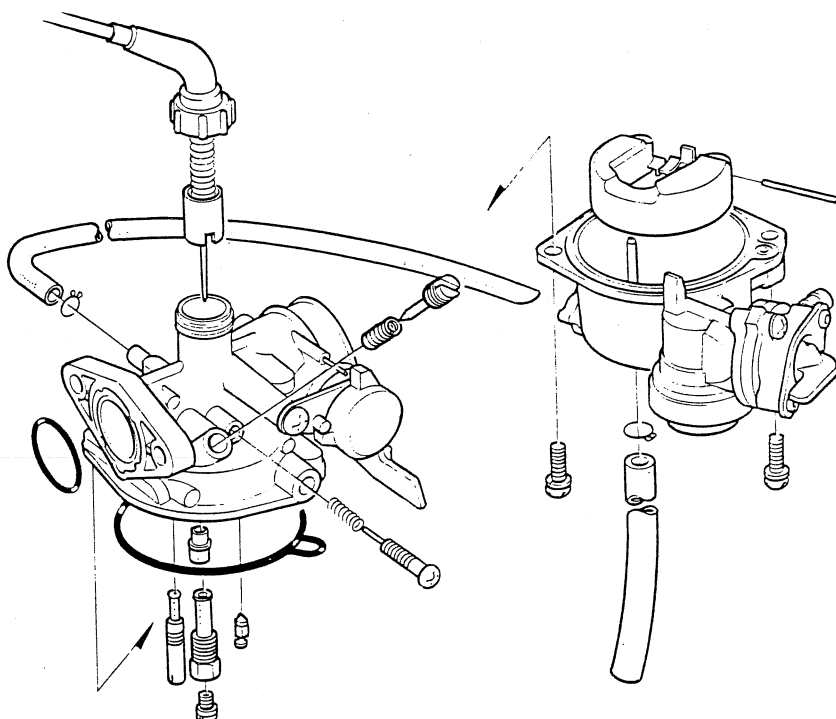
Alle zerlegten Bauteile mit Reinigungslösung reinigen und trocknen.

- (1) HAUPTDÜSE
- (2) LEERLAUFDÜSE
- (3) NADELÜSENHALTER

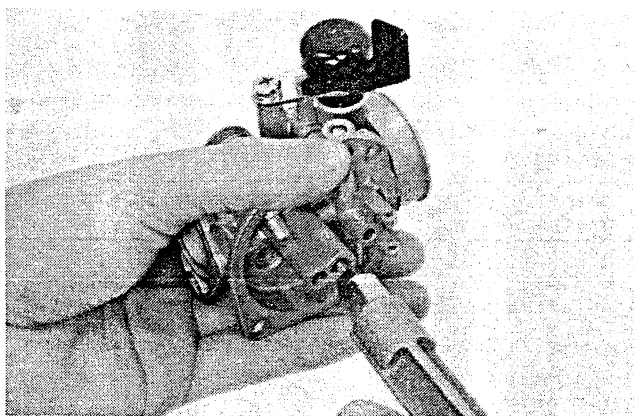
Die Gemischregulierschraube und alle Düsen untersuchen und bei Verschleiß oder Beschädigung auswechseln.

- (1) NAELDÜSE
- (2) DROSSELKLAPPEN-ANSCHLAGSCHRAUBE
- (3) GEMISCHREGULIERSCHRAUBE

ASSEMBLY



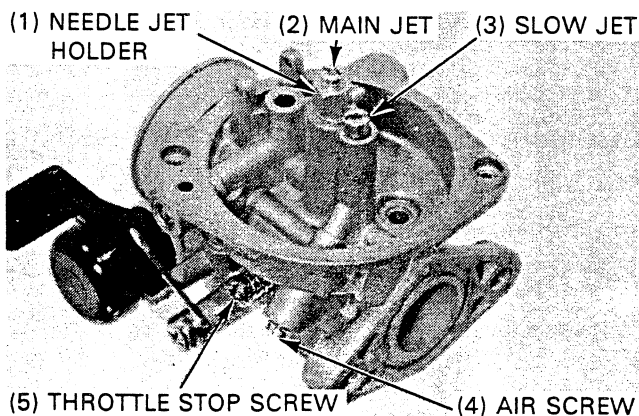
Blow open all jets and carburetor openings with compressed air.



Install the needle jet, needle jet holder, main jet and slow jet.

Install the throttle stop screw and air screw, and return the air screw to its original position as noted during removal.

Perform an air screw adjustment if a new air screw is installed (page 4-8).



ZUSAMMENBAUEN

Alle Düsen und Vergaseröffnungen mit Druckluft aufblasen.

Nadeldüse, Nadeldüsenhalter, Hauptdüse und Leerlaufdüse einbauen.

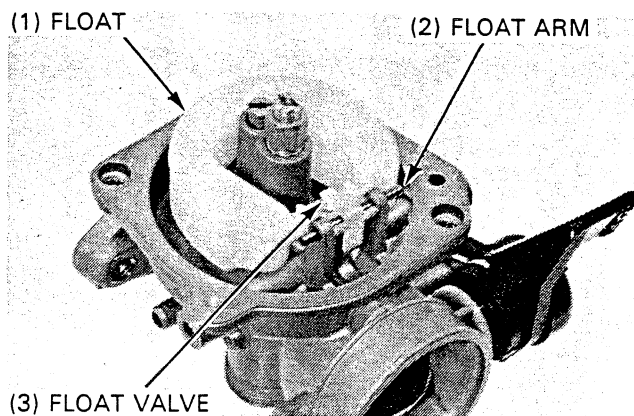
Die Drosselklappen-Anschlagschraube und die Gemischregulierschraube montieren und die Gemischregulierschraube in die vorher notierte Ausgangsstellung zurückdrehen.

Bei Einbau einer neuen Gemischregulierschraube eine Neueinstellung vornehmen (Seite 4-8).

- (1) NADEL DÜSE
- (2) HAUPTDÜSE
- (3) LEERLAUFDÜSE
- (4) GEMISCHREGULIERSCHRAUBE
- (5) DROSSELKLAPPEN-ANSCHLAGSCHRAUBE

FUEL SYSTEM

Install the float valve, float, and float arm pin.



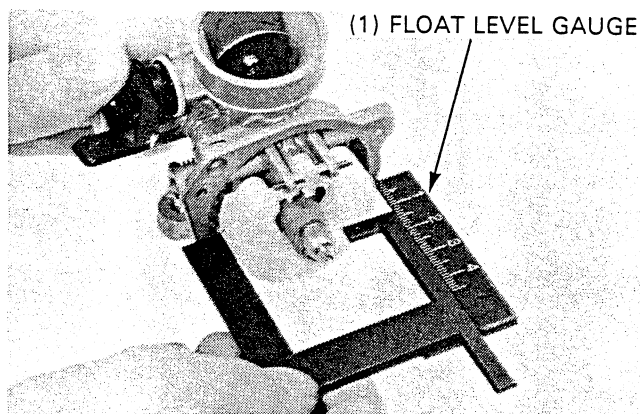
FLOAT LEVEL INSPECTION

Measure the float level with the carburetor inclined 15–45° from vertical so that the float tang just contacts the float valve.

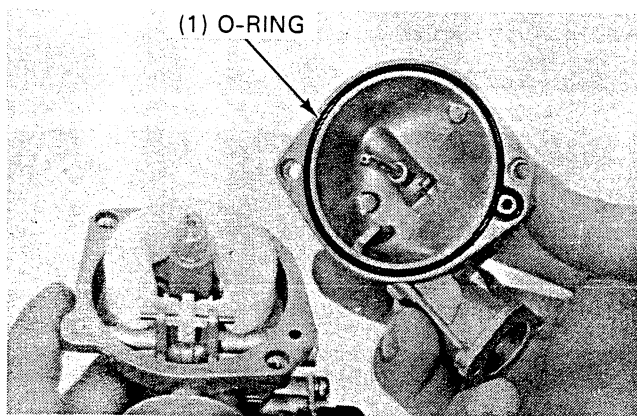
FLOAT LEVEL: 18.0 mm (0.71 in)

TOOL: Float level gauge 07401–0010000

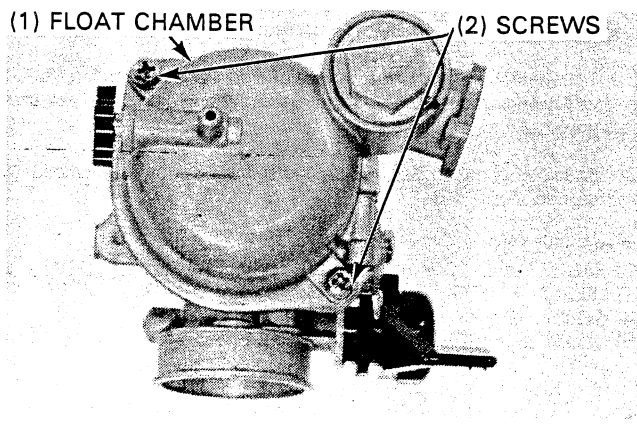
Make sure the float moves smoothly.



Install a new O-ring in the float chamber groove.



Install the float chamber and tighten the screws.



Schwimmerventil, Schwimmer und Schwimmerarmstift einbauen.

- (1) SCHWIMMER
- (2) SCHWIMMERARMSTIFT
- (3) SCHWIMMERVERTIL

SCHWIMMERSTAND ÜBERPRÜFEN

Den Schwimmerstand bei um 15 bis 45° zur Senkrechten geneigtem Vergaser messen, so daß die Schwimmerzunge gerade das Schwimmerventil berührt.

SCHWIMMERSTAND: 18,0 mm

WERKZEUG: SCHWIMMERSTAND-MESSLEHRE 07401-0010000

Sicherstellen, daß sich der Schwimmer frei bewegt.

- (1) SCHWIMMERSTAND-MESSLEHRE

Einen neuen O-Ring in die Schwimmerkammernut einsetzen.

Die Schwimmerkammer einbauen und die Schrauben anziehen.

- (1) SCHWIMMERKAMMER
- (2) SCHRAUBEN

FUEL SYSTEM

INSTALLATION

Install the carburetor in the reverse order of removal.

NOTE

- Make sure that the O-rings on the intake pipe and insulator are installed properly.

Tighten the connecting tube band screw.

Install the air vent and drain tubes.
Install the fuel valve.

Install the throttle valve (page 4-4).

AIR SCREW ADJUSTMENT

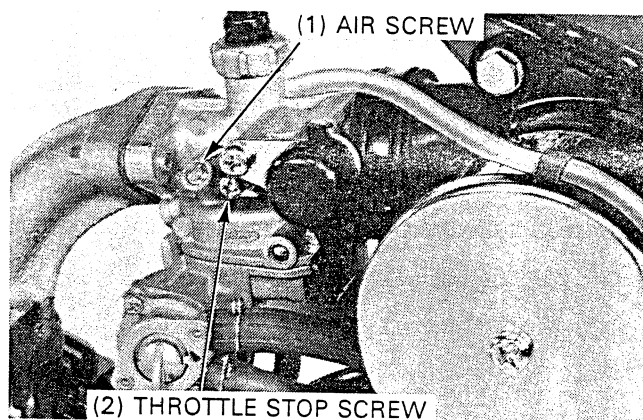
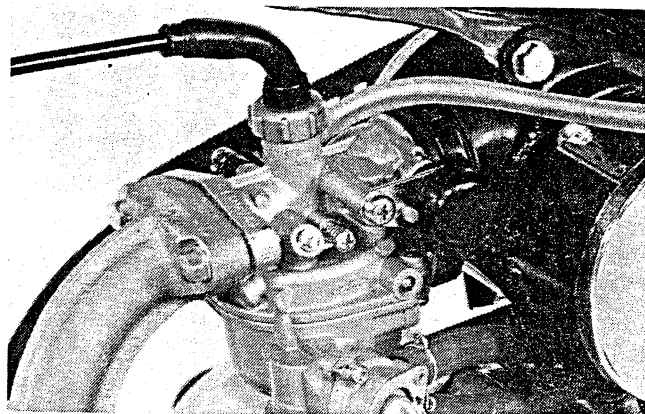
NOTE

- The air screw is factory pre-set. Adjustment is not necessary unless the carburetor is overhauled or a new air screw is installed.

Turn the air screw clockwise until it seats lightly and then back it out to specification given below.

CAUTION

- *Damage to the air screw seat will occur if the screw is tightened against the seat.*



AIR SCREW INITIAL OPENING: 1-1/2

Warm up the engine to operating temperature.

WARNING

- *If the engine must be running to do some work, make sure the area is well-ventilated. Never run the engine in an enclosed area. The exhaust contains poisonous carbon monoxide gas that may cause loss of consciousness and lead to death.*

Stop the engine and connect a tachometer.

Start the engine and adjust the idle speed with the throttle stop screw.

IDLE SPEED: 1,700 rpm

Turn the air screw in or out to obtain the highest engine speed.

Readjust the idle speed to specified rpm with the throttle stop screw.

Make sure that the engine does not miss or run erratically.

EINBAUEN

Den Vergaser in umgekehrter Ausbaureihenfolge einbauen.

ZUR BEACHTUNG

- Darauf achten, daß die O-Ringe von Einlaßrohr und Isolator korrekt eingesetzt sind.

Die Schraube der Verbindungsrohrschele anziehen.

Die Entlüftungs- und Ablasschläuche anschließen.

Den Kraftstoffhahn einbauen.

Die Drosselklappe einbauen (Seite 4-4).

GEMISCHREGULIERSCHRAUBE EINSTELLEN

ZUR BEACHTUNG

- Die Gemischregulierschraube wurde bereits im Werk eingestellt. Sie sollte nicht eingestellt werden, außer wenn der Vergaser vollständig überholt oder eine neue Gemischregulierschraube eingedreht wird.

Die Gemischregulierschraube im Uhrzeigersinn drehen, bis sie leicht ansitzt, dann wie unten beschrieben zurückdrehen.

VORSICHT

- *Die Gemischregulierschraube wird beschädigt, wenn sie gegen den Sitz angezogen wird.*

GEMISCHREGULIERSCHRAUBEN-ANFANGSÖFFNUNG: 1-1/2

Den Motor auf normale Betriebstemperatur warmlaufen lassen.

▲WARNUNG

- *Wenn Arbeiten bei laufendem Motor durchgeführt werden müssen, sichergehen, daß ausreichende Lüftung vorhanden ist. Niemals den Motor in einem geschlossenen Raum laufen lassen. Die Auspuffgase enthalten giftiges Kohlenmonoxid, das bei Einatmung lebensgefährlich ist.*

Den Motor abschalten und einen Drehzahlmesser anschließen.

Den Motor starten und die Leerlaufdrehzahl mit der Drosselklappen-Anschlagschraube einstellen.

LEERLAUFDREHZAH: 1.700 U/min

Die Gemischregulierschraube ein- oder ausdrehen, bis die höchste Motordrehzahl erreicht ist.

Die Leerlaufdrehzahl mit der Drosselklappenanschlagschraube neu einstellen.

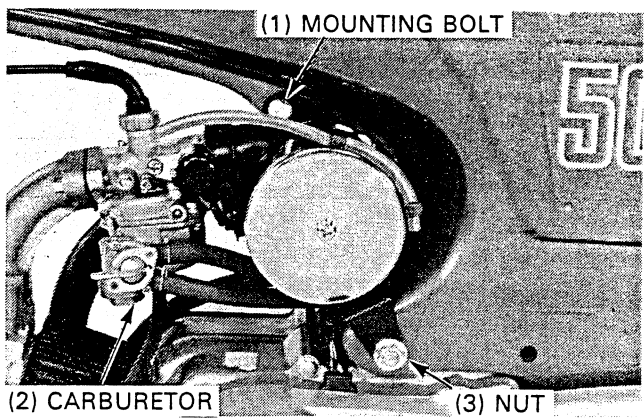
Sicherstellen, daß der Motor nicht aussetzt oder unruhig läuft.

- (1) GEMISCHREGULIERSCHRAUBE
- (2) DROSSELKLAPPEN-ANSCHLAGSCHRAUBE

AIR CLEANER CASE

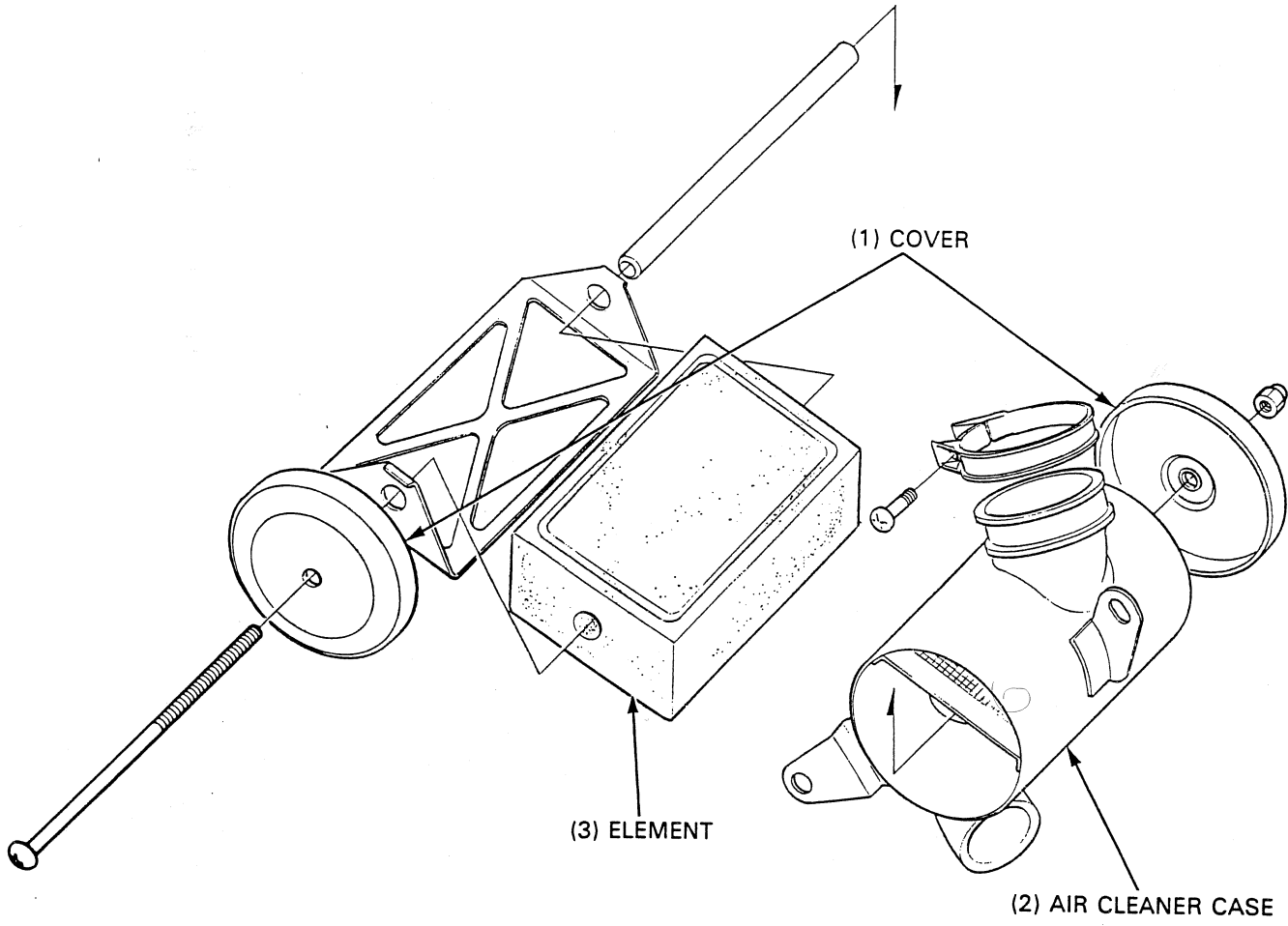
REMOVAL

Remove the carburetor (page 4-4).
Remove the mounting bolt and nut and the case.



INSTALLATION

Install the air cleaner case in the reverse order of removal.



LUFTFILTERGEHÄUSE**AUSBAUEN**

Den Vergaser ausbauen (Seite 4-4).

Befestigungsschraube und Mutter lösen und das Gehäuse entfernen.

- (1) BEFESTIGUNGSSCHRAUBE
- (2) VERGASER
- (3) MUTTER

EINBAUEN

Das Luftfiltergehäuse in umgekehrter Ausbaureihenfolge einbauen.

- (1) DECKEL
- (2) LUFTFILTERGEHÄUSE
- (3) FILTEREINSATZ

FUEL TANK

REMOVAL

▲ WARNING

- Gasoline is extremely flammable and is explosive under certain conditions. Work in a well ventilated area with the engine stopped.
- Do not smoke or allow flames or sparks in a work area or where gasoline is stored.
- Wipe up spilled gasoline at once.

Remove the carburetor (page 4-4).
Remove the air cleaner case (page 4-9).

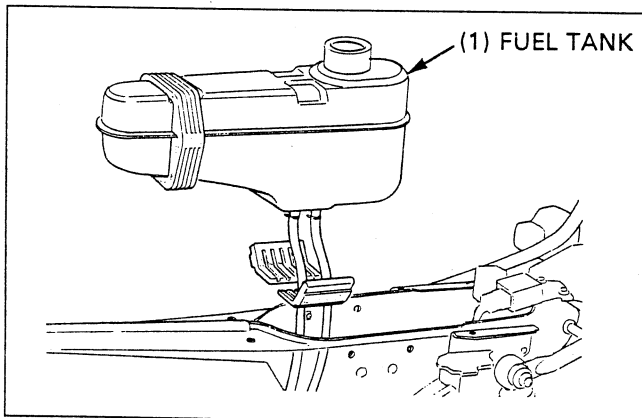
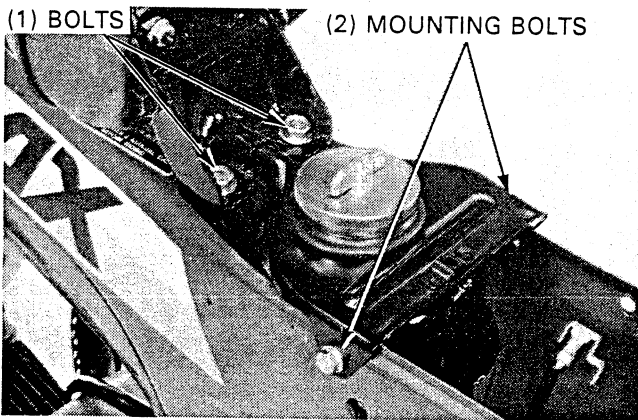
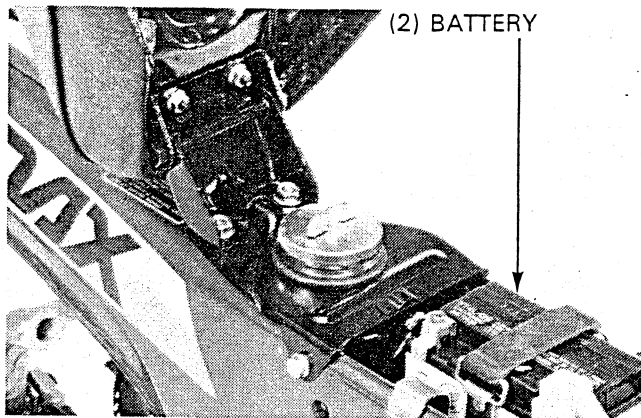
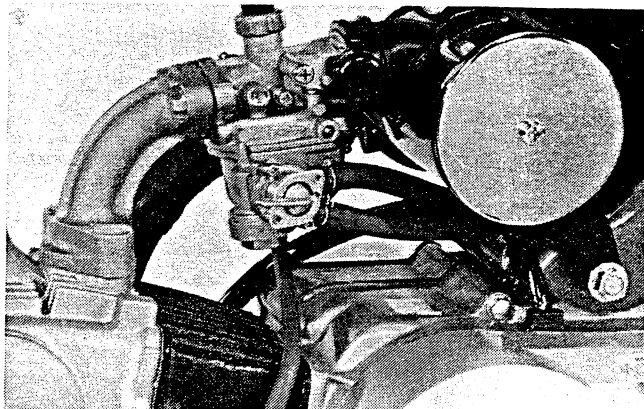
Open the seat using the ignition key.

Remove the battery (page 13-3).

Remove the two bolts and the seat.

Remove the fuel tank cap and fuel tank stay by removing two mounting bolts.

Slide the fuel tank to the rear side and raise the tank.



KRAFTSTOFFTANK**AUSBAUEN****▲ WARNUNG**

- *Benzin ist äußerst entflammbar und unter bestimmten Bedingungen explosiv. Arbeiten bei gut belüfteter Umgebung und abgestelltem Motor durchführen.*
- *Am Arbeitsplatz und in der Nähe von gelagertem Benzin nicht rauchen und Flammen oder Funken fernhalten.*
- *Verschüttetes Benzin sofort wegwischen.*

Den Vergaser ausbauen (Seite 4-4).

Das Luftfiltergehäuse ausbauen (Seite 4-9).

Mit dem Zündschlüssel die Sitzbank öffnen.

Die Batterie ausbauen (Seite 13-3).

(2) BATTERIE

Die zwei Schrauben lösen und den Sitz entfernen.

Die zwei Befestigungsschrauben lösen und Tankdeckel und Tankhalterung entfernen.

(1) SCHRAUBEN

(2) BEFESTIGUNGSSCHRAUBEN

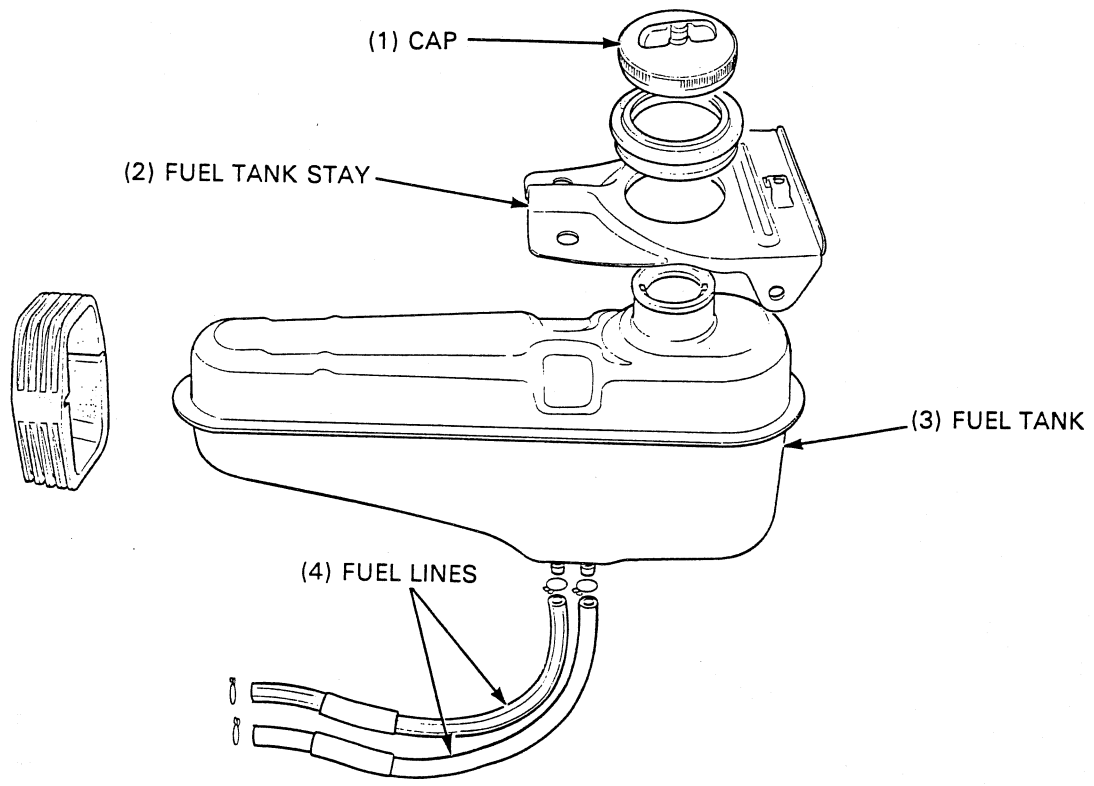
Den Kraftstofftank nach hinten schieben und nach oben herausheben.

(1) KRAFTSTOFFTANK

FUEL SYSTEM

INSTALLATION

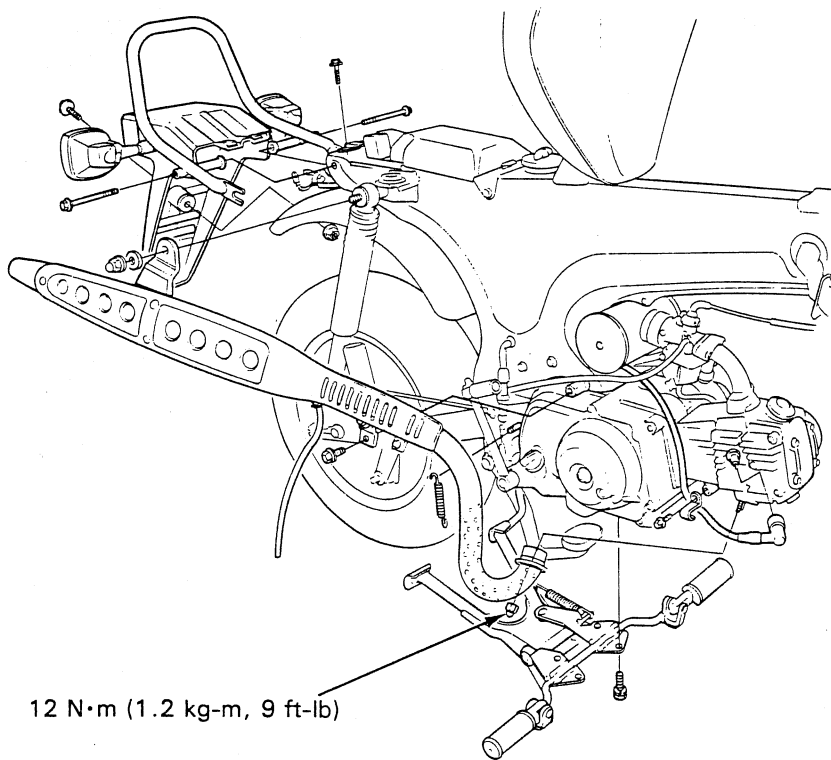
The installation is the reverse order of removal.



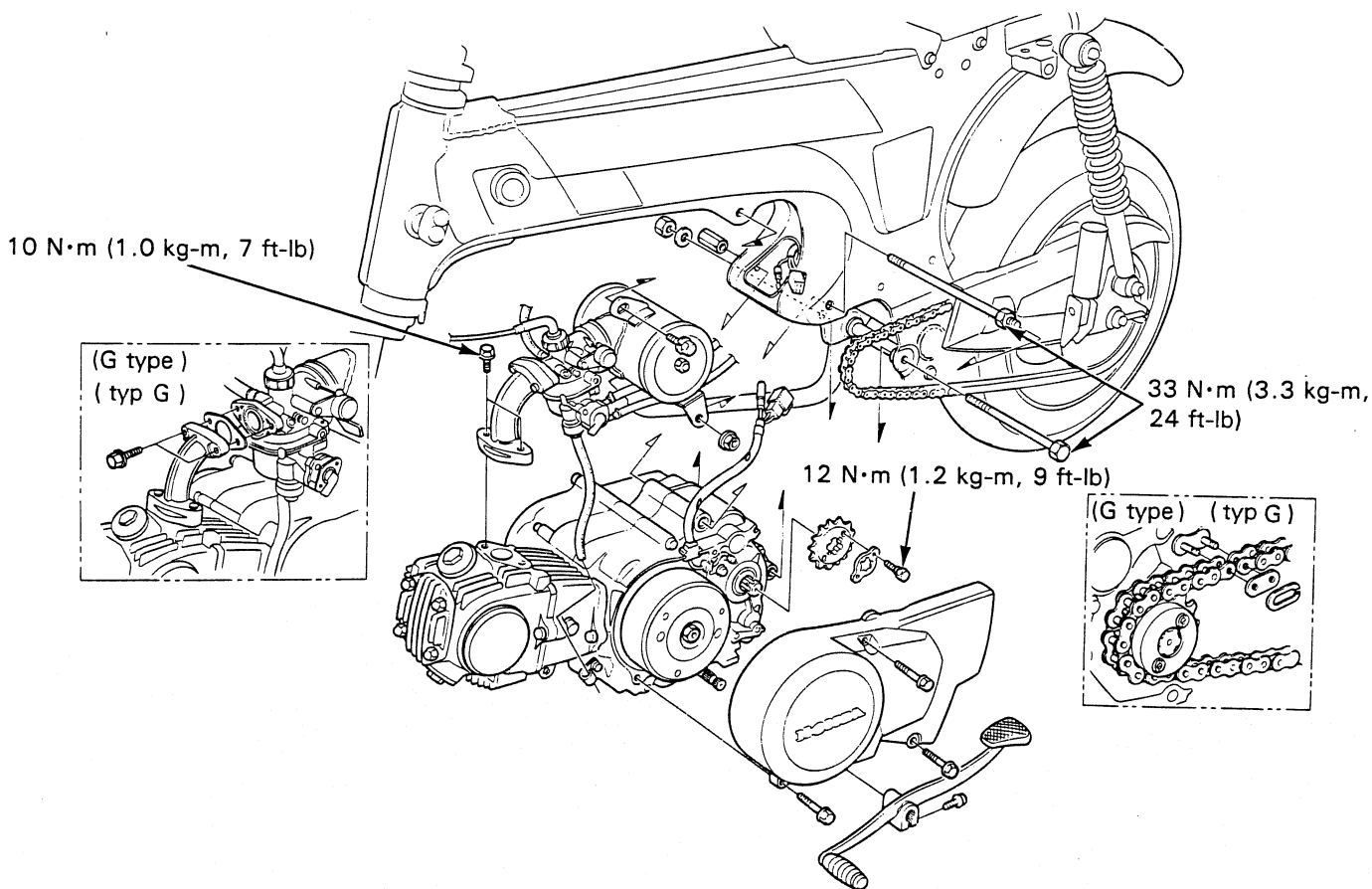
EINBAUEN

Die ausgebauten Teile in umgekehrter Ausbaureihenfolge einbauen.

- (1) TANKDECKEL
- (2) TANKHALTERUNG
- (3) KRAFTSTOFFTANK
- (4) KRAFTSTOFFSCHLÄUCHE



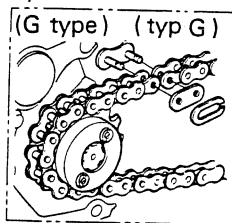
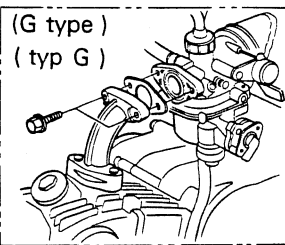
12 N·m (1.2 kg-m, 9 ft-lb)



10 N·m (1.0 kg-m, 7 ft-lb)

33 N·m (3.3 kg-m, 24 ft-lb)

12 N·m (1.2 kg-m, 9 ft-lb)



5. ENGINE REMOVAL/INSTALLATION

SERVICE INFORMATION

5-1

ENGINE INSTALLATION

5-4

ENGINE REMOVAL

5-2

SERVICE INFORMATION

GENERAL

- When removing the engine, support the motorcycle using safety stands.
- Parts requiring engine removal for servicing:

- Crankcase
 - Transmission
 - Shift drum and forks
 - Crankshaft
 - Kick starter spindle
- See section 10

SPECIFICATION

Engine oil capacity

0.8 lit (0.85 US qt, 0.70 Imp qt) after draining
0.6 lit (0.63 US qt, 0.53 Imp qt) after disassembly

Engine dry weight

17.3kg (38.1 lb)

TORQUE VALUES

Engine upper mounting bolt

33 N·m (3.3 kg-m, 24 ft-lb)

Engine lower mounting bolt

33 N·m (3.3 kg-m, 24 ft-lb)

Exhaust pipe joint nut

12 N·m (1.2 kg-m, 9 ft-lb)

Intake manifold mounting bolt

10 N·m (1.0 kg-m, 7 ft-lb)

Rear axle nut

60 N·m (6.0 kg-m, 43 ft-lb)

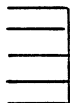
Drive sprocket bolt

12 N·m (1.2 kg-m, 9 ft-lb)

WARTUNGSMITTELS

ALLGEMEINES

- Zum Ausbau des Motors das Motorrad mit einem Sicherheitsstand abstützen.
- Für die Wartung der folgenden Teile ist ein Ausbau des Motors erforderlich:
 - Kurbelgehäuse
 - Getriebe
 - Schattrommel und Gabeln
 - Kurbelwelle
 - Kickstarterwelle



siehe Kapitel 10

TECHNISCHE DATEN

Ölmenge	0,8 Liter nach Ablassen 0,6 Liter nach Demontage
Leergewicht des Motors	17,3 kg

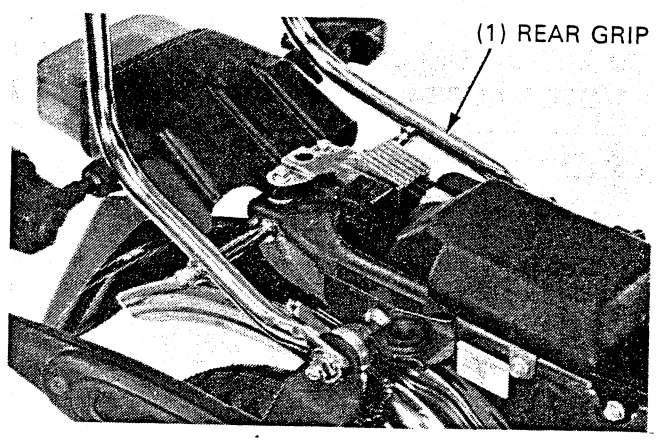
ANZUGSMOMENTE

Obere Motorbefestigungsschraube	33 N·m (3,3 kg-m)
Untere Motorbefestigungsschraube	33 N·m (3,3 kg-m)
Auspuffrohr-Verbindungsmutter	12 N·m (1,2 kg-m)
Ansaugkrümmer-Befestigungsschraube	10 N·m (1,0 kg-m)
Hinterachsmutter	60 N·m (6,0 kg-m)
Schaltarmschraube	10 N·m (1,0 kg-m)
Kickstarterpedal	10 N·m (1,0 kg-m)
Antriebskettenradschraube	12 N·m (1,2 kg-m)

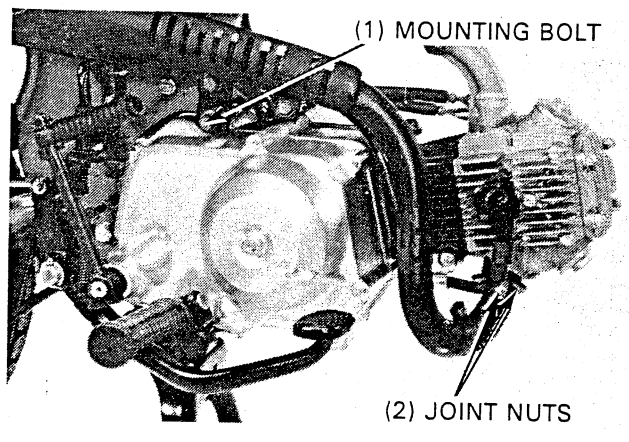
ENGINE REMOVAL

Remove the carburetor and air cleaner case (pages 4-4 and 9)
Drain the engine oil (page 2-3).
Open the seat using the ignition key.

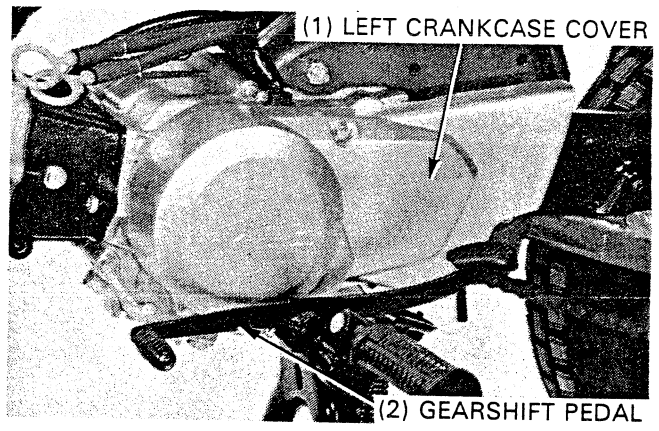
Remove two bolts, cap nuts and washer, and remove the rear grip.



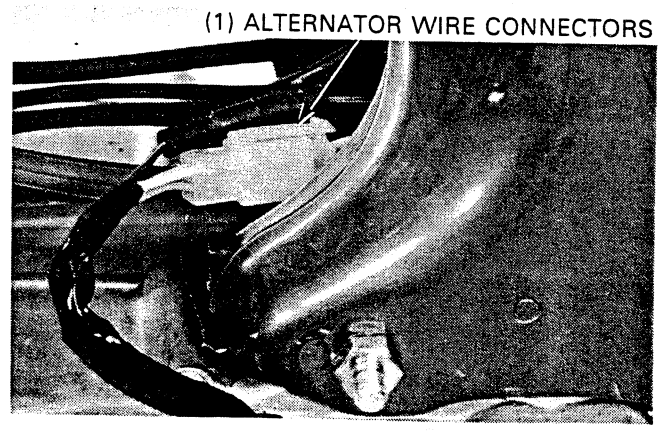
Remove the muffler mounting bolt and joint nuts, and remove the muffler.



Remove the gearshift pedal and the left crankcase cover.



Disconnect the alternator wire connectors.



Vergaser und Luftfiltergehäuse ausbauen (Seite 4-4, 4-9).
Das Motoröl ablassen (Seite 2-3).
Mit dem Zündschlüssel die Sitzbank öffnen.

Zwei Schrauben, Hutmuttern und Unterlegscheibe entfernen, dann die hintere Griffstange entfernen.

(1) GRIFFSTANGE

Schalldämpfer-Befestigungsschraube und Verbindungsmuttern lösen, um den Schalldämpfer zu entfernen.

(1) BEFESTIGUNGSSCHRAUBE
(2) VERBINDUNGSMUTTERN

Das Gangschaltpedal und den linken Kurbelgehäusedeckel entfernen.

(1) LINKER KURBELGEHÄUSEDECKEL
(2) GANGSCHALTPEDAL

Die Lichtmaschinen-Kabelstecker abtrennen.

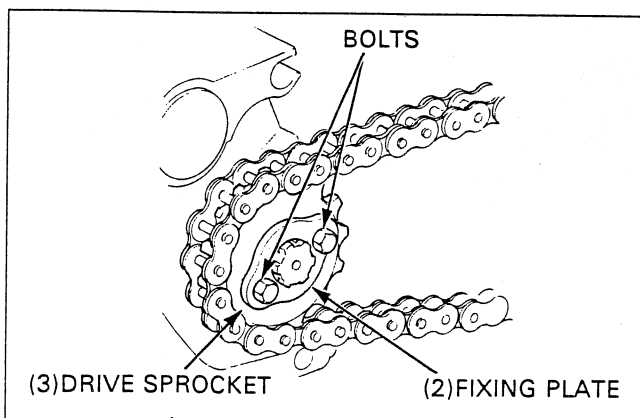
(1) LICHTMASCHINEN-KABELSTECKER

ENGINE REMOVAL/INSTALLATION

Loosen the rear axle nut and the drive chain adjusters.

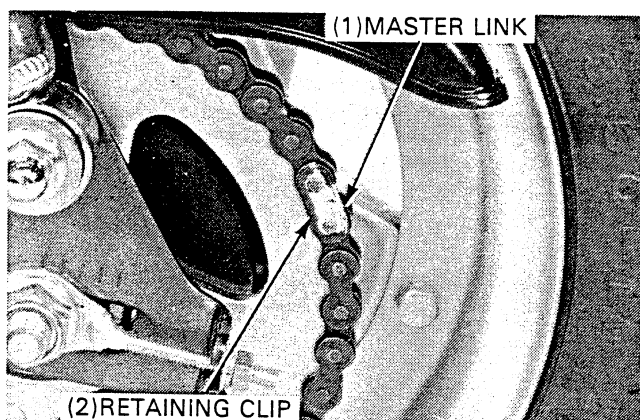
E type

Remove the two bolts and fixing plate, then remove the drive sprocket.

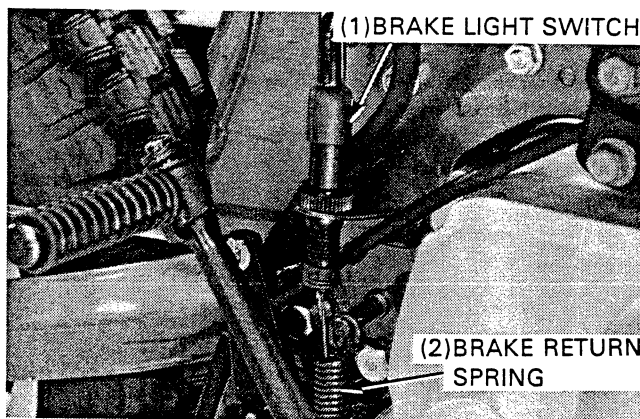


G type

Remove the drive chain by removing the retaining clip and master link.

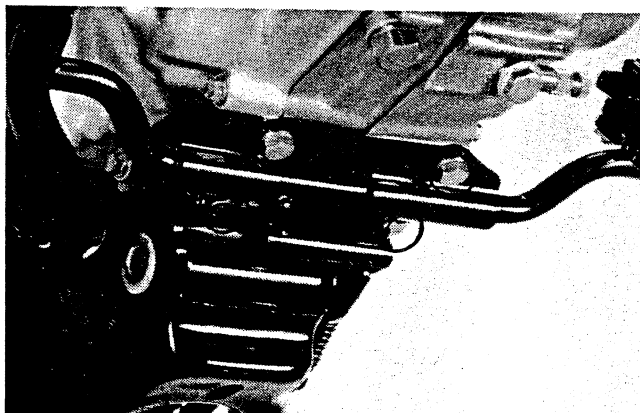


Remove the brake return spring.



Support the motorcycle using a safety stand or a hoist.

Raise the center stand assembly, then remove it by removing the four bolts.



Die Hinterachsmutter und die Antriebsketteneinsteller lösen.

Type E

Die zwei Schrauben lösen und die Feststellplatte entfernen, um das Antriebskettenrad abzuziehen.

- (1) SCHRAUBEN
- (2) FESTSTELLPLATTE
- (3) ANTRIEBSKETTENRAD

Typ G

Das Steckglied und den Haltering entfernen, um die Antriebskette abzunehmen.

- (1) STECKGLIED
- (2) HALTERING

Die Bremsbacken-Rückholfeder ausbauen.

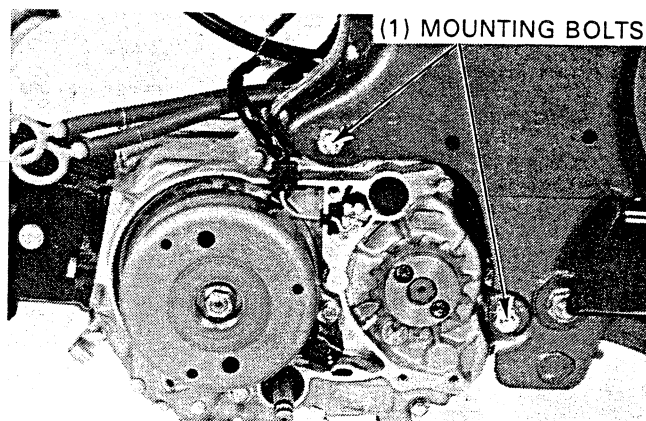
- (1) BREMSLICHTSCHALTER
- (2) BREMSBACKEN-RÜCKHOLFEDER

Das Motorrad mit einem Sicherheitsstand oder einer Hebevorrichtung abstützen.

Die Mittelständer-Baugruppe anheben, die vier Schrauben lösen und die Baugruppe entfernen.

ENGINE REMOVAL/INSTALLATION

Remove the engine mounting bolts and the engine from the frame.



ENGINE INSTALLATION

The installation sequence is essentially the reverse of removal.

NOTE

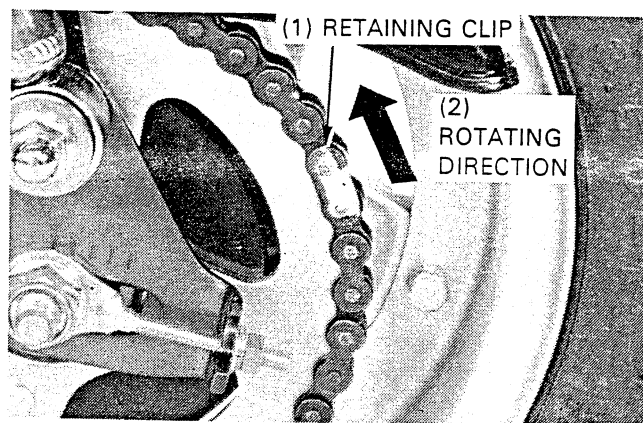
- Route all wire harnesses and cables properly (page 1-7).
- Fill the crankcase to the proper level with the recommended oil (page 2-3).
- On G type, install the drive chain master link retaining clip with its closed end in the normal rotating direction.

After installing the engine, inspect or adjust the following:

- Throttle grip free play (page 3-3).
- Rear brake pedal free play (page 3-8).
- Drive chain slack (page 3-7).
- Electrical operation.
- Exhaust gas leaks.

TORQUE:

Engine lower mounting bolt:	33 N·m (3.3 kg-m, 24 ft-lb)
Engine upper mounting bolt:	33 N·m (3.3 kg-m, 24 ft-lb)
Drive sprocket bolt:	12 N·m (1.2 kg-m, 9 ft-lb)
Exhaust pipe joint nut:	12 N·m (1.2 kg-m, 9 ft-lb)
Intake manifold mounting bolt:	10 N·m (1.0 kg-m, 7 ft-lb)
Rear axle nut:	60 N·m (6.0 kg-m, 43 ft-lb)



Die Motor-Befestigungsschrauben lösen und den Motor aus dem Rahmen nehmen.

(1) BEFESTIGUNGSSCHRAUBEN

MOTOR EINBAUEN

Den Motor in umgekehrter Ausbaureihenfolge einbauen.

ZUR BEACHTUNG

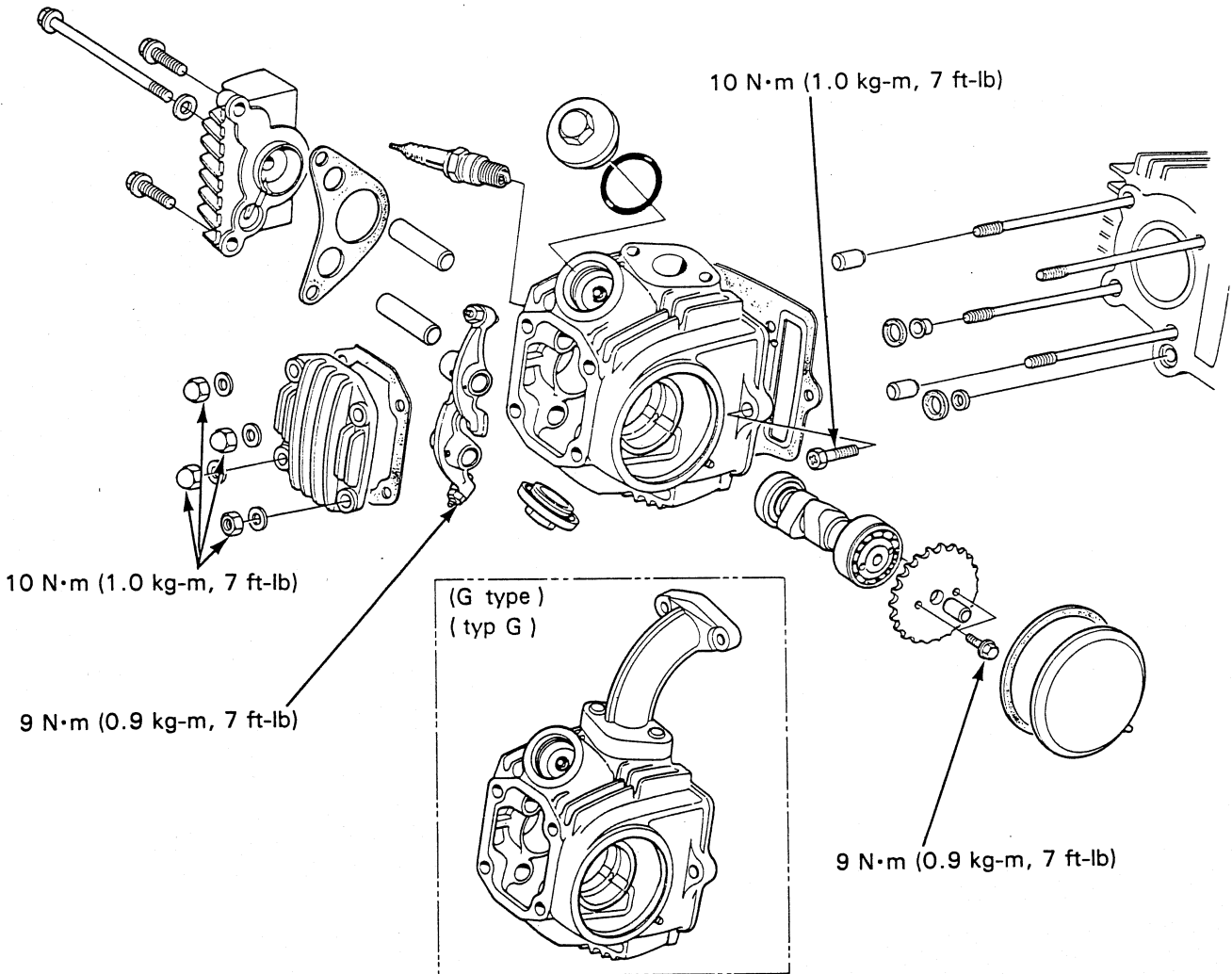
- Alle Kabelstränge und Seilzüge ordnungsgemäß verlegen (Seite 1-7).
- Das Kurbelgehäuse bis zur vorgeschriebenen Höhe mit dem empfohlenen Öl füllen (Seite 2-3).
- Beim Typ G die Kettenschloß-Sicherungsklemme mit dem geschlossenen Ende in Kettendrehrichtung einbauen.

Nach dem Einbau des Motors:

- Gasdrehgriffspiel prüfen (Seite 3-3).
- Bremspedalspiel prüfen (Seite 3-8).
- Kettendurchhang prüfen (Seite 3-7).
- Elektrik überprüfen.
- Auspuff auf Leckstellen prüfen.

ANZUGSMOMENTE:

Untere Motorbefestigungsschraube:	33 N·m (3,3 kg·m)
Obere Motorbefestigungsschraube:	33 N·m (3,3 kg·m)
Antriebskettenradschraube:	12 N·m (1,2 kg·m)
Auspuffrohr-Verbindungsmutter:	12 N·m (1,2 kg·m)
Ansaugkrümmer-Befestigungsschraube:	10 N·m (1,0 kg·m)
Hinterachsmutter:	60 N·m (6,0 kg·m)



6. CYLINDER HEAD/VALVES

SERVICE INFORMATION	6-1	VALVE SEAT INSPECTION/REFACING	6-8
TROUBLESHOOTING	6-2	CYLINDER HEAD ASSEMBLY	6-10
CAMSHAFT REMOVAL	6-3	CYLINDER HEAD INSTALLATION	6-12
CYLINDER HEAD REMOVAL	6-4	CAMSHAFT INSTALLATION	6-13
CYLINDER HEAD DISASSEMBLY	6-4	CYLINDER COMPRESSION	6-14
VALVE GUIDE REPLACEMENT	6-7		

SERVICE INFORMATION

GENERAL

- This section covers maintenance of the cylinder head, valves, camshaft and rocker arms.
- Camshaft lubrication oil is fed to the cylinder head through an oil control orifice in the engine case. Be sure this orifice is not clogged and that the O-ring and dowel pins are in place before installing the cylinder head.
- Apply clean engine oil to the camshaft bearings to provide initial lubrication.

SERVICE DATA

Unit : mm (in)

ITEM		STANDARD	SERVICE LIMIT
Cylinder head	Warpage	—	0.05 (0.002)
	Valve seat width	1.0 (0.04)	1.6 (0.06)
Cam height	IN	19.105 (0.7521)	18.705 (0.7364)
	EX	19.097 (0.7518)	18.697 (0.7361)
Rocker arm I.D.		10.000—10.015 (0.3937—0.3943)	10.10 (0.398)
Rocker arm shaft O.D.		9.978—9.987 (0.3928—0.3932)	9.91 (0.390)
Rocker arm-to-shaft clearance		0.013—0.037 (0.0005—0.0015)	0.05 (0.002)
Valve spring free length		33.34 (1.313)	31.8 (1.25)
Valve stem O.D.	IN	4.970—4.985 (0.1957—0.1963)	4.92 (0.194)
	EX	4.970—4.985 (0.1957—0.1963)	4.92 (0.194)
Valve guide I.D.	IN	5.000—5.012 (0.1969—0.1973)	5.03 (0.198)
	EX	5.000—5.012 (0.1969—0.1973)	5.03 (0.198)
Valve stem-to-guide clearance	IN	0.015—0.042 (0.0006—0.0017)	0.08 (0.003)
	EX	0.030—0.057 (0.0012—0.0022)	0.10 (0.004)

TORQUE VALUES

Cylinder head nut	10 N·m (1.0 kg-m, 7 ft-lb)
Cylinder head bolt	10 N·m (1.0 kg-m, 7 ft-lb)
Cam sprocket bolt	9 N·m (0.9 kg-m, 7 ft-lb)
Cam chain tensioner sealing bolt	25 N·m (2.5 kg-m, 18 ft-lb)

TOOLS**Special**

Valve guide driver, 5.0 mm	07942—MA60000
Valve spring compressor attachment	07959—KM30100
Valve guide reamer, 5.0 mm	07984—MA60000

Common

Valve spring compressor	07757—0010000 or 07957—3290001
-------------------------	--------------------------------

TROUBLESHOOTING

Engine top-end problem are usually performance-related and can be diagnosed by a compression test. Engine noises can usually be traced to the top-end with a sounding rod or stethoscope.

Uneven compression or low compression

- Valve troubles
 - Incorrect valve adjustment
 - Burnt or bent valves
 - Incorrect valve timing
 - Broken valve spring
 - Worn or damaged valve seat
- Cylinder head
 - Leaking or damaged head gasket
 - Warped or cracked cylinder head
- Faulty cylinder or piston (section 7)

High compression

- Excessive carbon build-up on piston or combustion chamber

Excessive noise

- Incorrect valve adjustment
- Sticking valve or broken or weak valve spring
- Damaged or worn rocker arm or rocker arm shaft
- Damaged camshaft bearing

6. ZYLINDERKOPF/VENTILE

WARTUNGSINFORMATION	6-1	VENTILSITZ	
STÖRUNGSBESEITIGUNG	6-2	ÜBERPRÜFEN/NACHSCHLEIFEN	6-8
NOCKENWELLE AUSBAUEN	6-3	ZYLINDERKOPF ZUSAMMENBAUEN	6-10
ZYLINDERKOPF AUSBAUEN	6-4	ZYLINDERKOPF EINBAUEN	6-12
ZYLINDERKOPF ZERLEGEN	6-4	NOCKENWELLE EINBAUEN	6-13
VENTILFÜHRUNG AUSWECHSELN	6-7	ZYLINDERKOMPRESSIION	6-14

WARTUNGSINFORMATION

ALLGEMEINES

- Diese Kapitel beschreibt die Wartung von Zylinderkopf, Ventilen, Nockenwellen und Kipphebeln.
- Das Nockenwellen-Schmieröl wird dem Zylinderkopf über eine Ölregelblende im Kurbelgehäuse zugeführt. Sicherstellen, daß diese Blende nicht verstopft und daß O-Ring und Paßstifte in Stellung sind, bevor der Zylinderkopf eingebaut wird.
- Um für ausreichende Anfangsschmierung zu sorgen, die Nockenwellenlager mit sauberem Motoröl bestreichen.

WARTUNGSDATEN

Einheit: mm

GEGENSTAND		SOLLWERT	VERSCHLEISSGRENZE
Zylinderkopf	Verzug	—	0,05
	Ventilsitzbreite	1,0	1,6
Nockenhöhe	Einlaß	19,105	18,705
	Auslaß	19,097	18,697
Kipphebel-I. D.		10,000—10,015	10,10
Kipphebelwellen-A. D.		9,978—9,987	9,91
Spiel Kipphebel-Welle		0,013—0,037	0,05
Freie Ventildfederlänge		33,34	31,8
Ventilführungs-A. D.	Einlaß	4,970—4,985	4,92
	Auslaß	4,970—4,985	4,92
Ventilführungs-I. D.	Einlaß	5,000—5,012	5,03
	Auslaß	5,000—5,012	5,03
Spiel Ventilschaft-Führung	Einlaß	0,015—0,042	0,08
	Auslaß	0,030—0,057	0,10

ANZUGSMOMENTE

Zylinderkopfmutter	10 N·m (1,0 kg-m)
Zylinderkopfschraube	10 N·m (1,0 kg-m)
Nockenkettenradschraube	9 N·m (0,9 kg-m)
Nockenkettenspanner-Dichtungsschraube	25 N·m (2,5 kg-m)

WERKZEUGE

SONDERWERKZEUGE

Ventilführungs-Treibdorn, 5,0 mm	07942—MA60000
Ventilfeder-Kompressionszangen-Aufsatz	07959—KM30100
Ventilführungs-Reibahle, 5,0 mm	07984—MA60000

NORMALWERKZEUGE

Ventilfeder-Kompressionszange	07757—0010000 oder 07957—3290001
-------------------------------	----------------------------------

STÖRUNGSBESEITIGUNG

Störungen des oberen Motorbereichs wirken sich gewöhnlich auf die Motorleistung aus. Solche Störungen können anhand eines Kompressions- tests festgestellt, und die damit verbundenen Geräusche mit Hilfe einer Schallsonde oder eines Stethoskops im oberen Motorbereich lokalisiert werden.

Ungleichmäßige oder zu niedrige Kompression

- Ventile
 - Falsche Ventileinstellung
 - Ventile verbrannt oder verbogen
 - Falsche Ventilstevezeit
 - Ventilfeder gerissen
 - Ventilsitz verschlissen oder beschädigt
- Zylinderkopf
 - Zylinderkopfdichtung undicht oder beschädigt
 - Zylinderkopf verzogen oder gerissen
- Zylinder oder Kolben defekt (Kapitel 7)

Zu hohe Kompression

- Übermäßige Bildung von Ölkohle auf Kolben oder Brennkammerwänden.

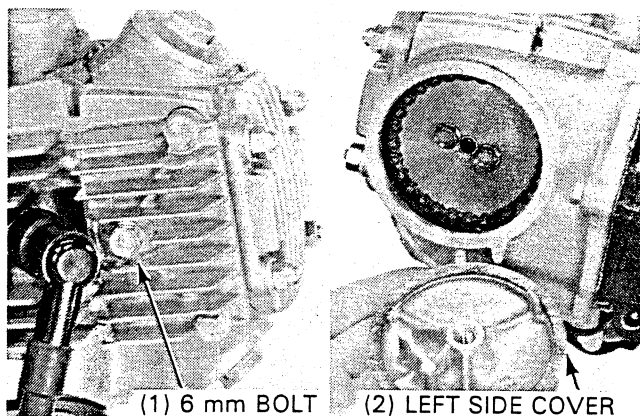
Übermäßig starke Geräusentwicklung

- Falsche Ventileinstellung
- Klemmendes Ventil oder schwache Ventilfeder
- Kipphebel und/oder Welle beschädigt oder verschlissen
- Nockenwellenlager beschädigt

CAMSHAFT REMOVAL

Remove the spark plug cap.
Loosen the 6 mm bolt and tap it to lift the left side cover.

Remove the left side cover and gasket.

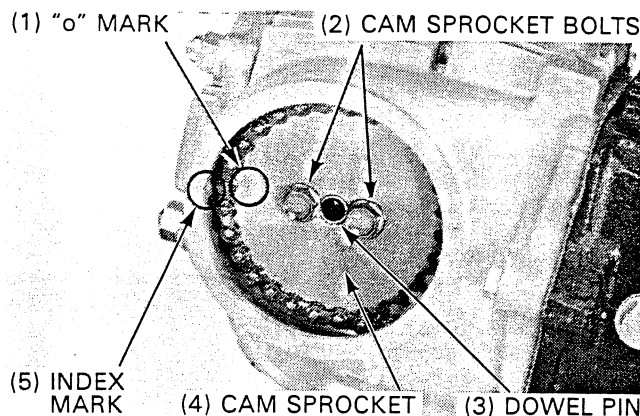


Remove the left crankcase cover (page 9-2).

Remove the cam chain tensioner sealing bolt, spring and tensioner push rod (page 9-3).

Turn the flywheel counterclockwise until the "o" mark on the cam sprocket aligns with cut-out on the cylinder head.

Remove the cam sprocket bolts and dowel pin.
Remove the cam sprocket.

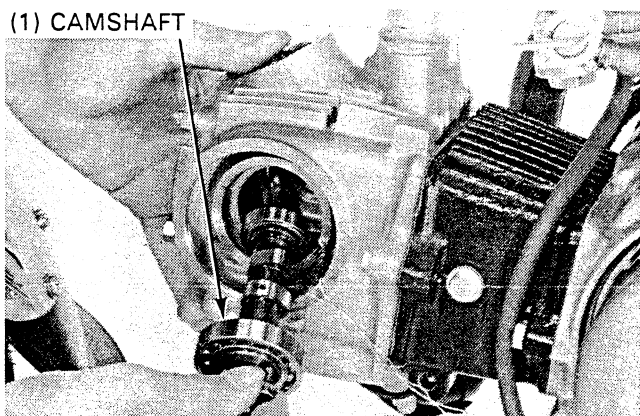


NOTE

- Suspend the cam chain with a piece of wire to prevent it from falling into the cylinder head.

Remove the valve adjuster covers and loosen the valve adjusters completely.

Screw the cam sprocket bolts into the camshaft and pull out the camshaft while holding the rocker arms.



NOTE

- Cylinder head can be removed with the camshaft installed on the cylinder head. Refer to the page 6-4 for removal procedure.

INSPECTION

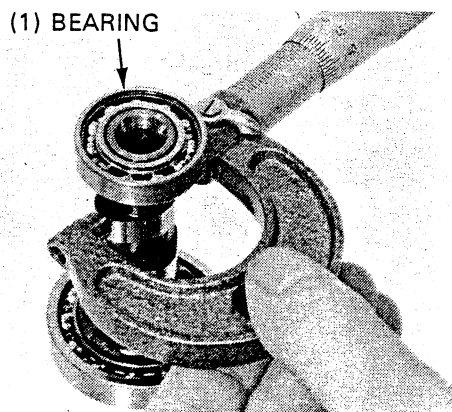
Turn the outer race of the camshaft bearing with finger. The outer race should turn smoothly and quietly. Also check that the bearing inner race fits tightly on the camshaft. Replace the camshaft bearing if the outer race does not turn smoothly, quietly, or if it fits loosely on the camshaft.

Check each cam lobe for wear or damage.

Measure the cam lobe height.

SERVICE LIMITS:

- IN: 18.705 mm (0.7364 in)
- EX: 18.697 mm (0.7361 in)



NOCKENWELLE AUSBAUEN

Den Kerzenstecker abziehen.

Die 6-mm-Schraube lösen und leicht schlagen, um den linken Seitendeckel zu entfernen.

Linken Seitendeckel und Dichtung ausbauen.

- (1) 6-mm-SCHRAUBE
- (2) LINKER SEITENDECKEL

Den linken Kurbelgehäusedeckel entfernen (Seite 9-2).

Die Nockenwellenkettenspanner-Dichtungsschraube lösen und Feder sowie Spanner-Stößelstange entfernen (Seite 9-3).

Das Schwungrad im Gegenuhrzeigersinn drehen, bis die Marke "o" auf dem Nockenwellenkettenspanner mit dem Ausschnitt im Zylinderkopf zur Deckung kommt.

Nockenwellenkettenspannerschrauben und Paßstift lösen.

Das Nockenwellenkettenspanner entfernen.

ZUR BEACHTUNG

- Die Nockenwellenkette mit einem Draht sichern, damit sie nicht in den Zylinderkopf fällt.

- (1) "o" MARKE
- (2) NOCKENWELLENKETTENSCHRAUBEN
- (3) PASS-STIFT
- (4) NOCKENWELLENKETTENSCHWUNGRAD
- (5) INDEXMARKE

Die Ventileinstellerdeckel entfernen und die Ventileinsteller vollständig lösen.

Die Nockenwellenkettenspannerschrauben in die Nockenwelle eindrehen und die Nockenwelle herausziehen, während die Kipphebel gehalten werden.

ZUR BEACHTUNG

- Der Zylinderkopf kann bei am Zylinderkopf angebrachter Nockenwelle ausgebaut werden (siehe Seite 6-4).

- (1) NOCKENWELLE

INSPEKTION

Den Außenlaufing des Nockenwellenlagers mit dem Finger drehen. Der Außenlaufing muß sich geräuschlos und störungsfrei drehen. Sicherstellen, daß der Lagerinnenlaufing fest an der Nockenwelle ansitzt.

Da Nockenwellenlager auswechseln, wenn der Außenlaufing nicht leise und sauber dreht oder zu locker an der Nockenwelle sitzt.

Die Nockenbuckel einzeln auf Verschleiß und Beschädigung prüfen.

Die Nockenbuckelhöhe messen.

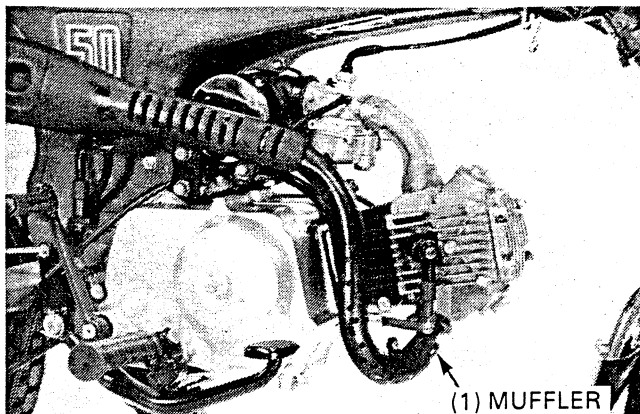
VERSCHLEISSGRENZEN:
 EINLASS: 18,705 mm
 AUSLASS: 18,697 mm

- (1) LAGER

CYLINDER HEAD REMOVAL

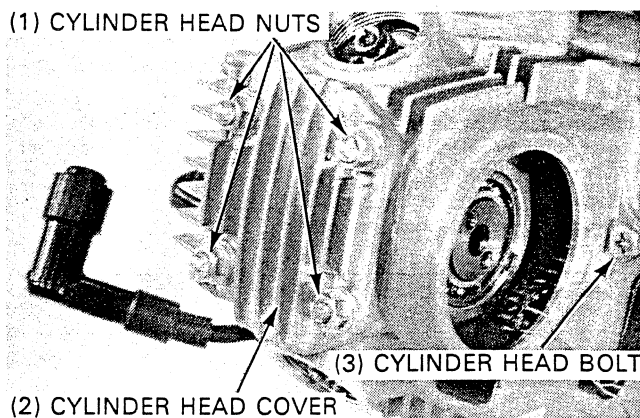
REMOVAL

- Remove the muffler (page 5-2).
- (E type)
- Remove the intake manifold bolts from cylinder head.
- (G type)
- Remove the intake manifold bolts from carburetor.



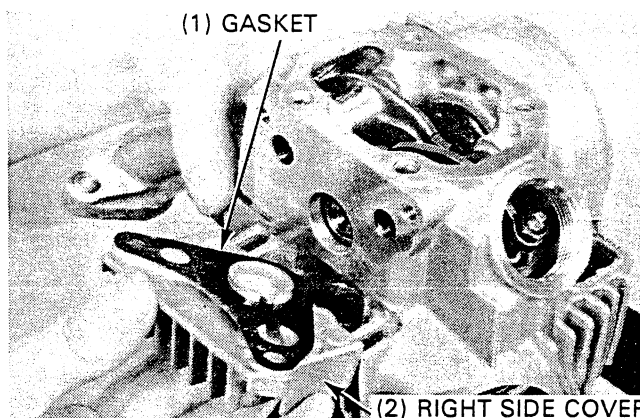
Remove the following:

- cam sprocket
- cylinder head nuts and cylinder head bolt.
- cylinder head cover and gasket.
- cylinder head.

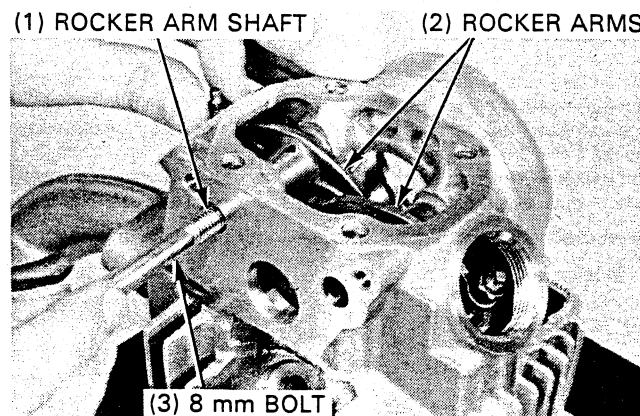


CYLINDER HEAD DISASSEMBLY

Remove the two bolts, right side cover and gasket.



Screw an 8 mm bolt into the thread end of the rocker arm shaft and pull out the rocker arm shaft.
Remove the rocker arms.



ZYLINDERKOPF

AUSBAUEN

Den Schalldämpfer abbauen (Seite 5-2).

(Typ E)

Die Schrauben des Ansaugkrümmers vom Zylinderkopf lösen.

(Typ G)

Die Schrauben des Ansaugkrümmers vom Vergaser lösen.

(1) AUSPUFFROHRMUTTERN

Folgendes ausbauen:

- Nockenkettenrad.
- Zylinderkopfmutter und Zylinderkopfschraube.
- Zylinderkopfdeckel und Dichtung.
- Zylinderkopf.

(1) ZYLINDERKOPFMUTTERN

(2) ZYLINDERKOPFDECKEL

(3) ZYLINDERKOPFSCHRAUBE

ZYLINDERKOPF ZERLEGEN

Zwei Schrauben lösen, um rechten Seitendeckel und Dichtung zu entfernen.

(1) DICHTUNG

(2) RECHTER SEITENDECKEL

Eine 8-mm-Schraube in das Gewindeende der Kipphebelwelle einschrauben und die Welle herausziehen.

Die Kipphebel entfernen.

(1) KIPPHEBELWELL

(2) KIPPHEBEL

(3) 8-mm-SCHRAUBE

CYLINDER HEAD/VALVES

While compressing the valve spring with a valve spring compressor, remove the valve cotters.

CAUTION

- To prevent loss of tension, do not compress the valve springs more than necessary to remove the cotters.

TOOLS

Valve spring compressor	07757-0010000
Valve spring compressor attachment	07959-KM30100

Loosen the valve spring compressor and remove the valve retainer, valve spring, spring seat and valve.

NOTE

- Mark all disassembled parts to ensure correct reassembly.

Remove the stem seals, if necessary.

NOTE

- Remove the stem seals with new ones whenever they are removed.

Remove the carbon deposits from the combustion chamber.

Clean off any gasket material from the cylinder head surface.

INSPECTION

Rocker arm

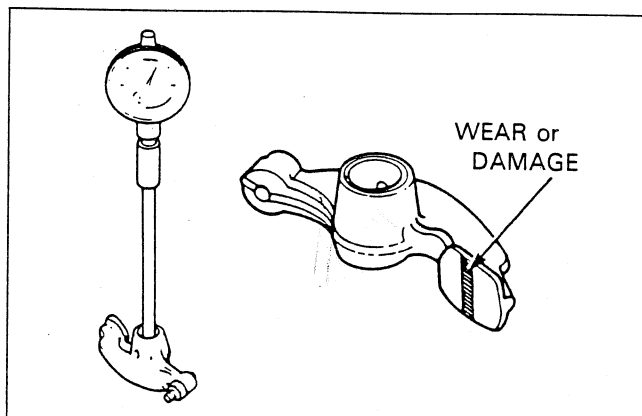
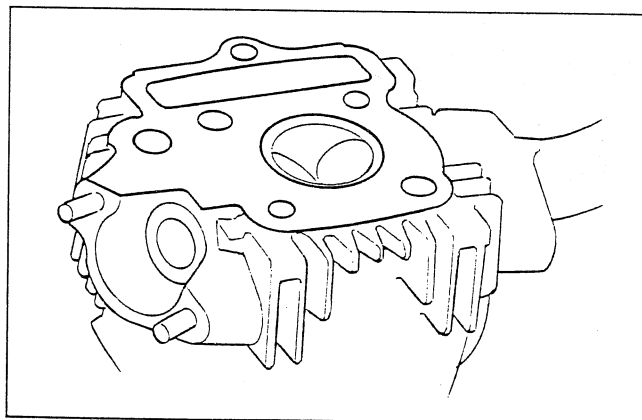
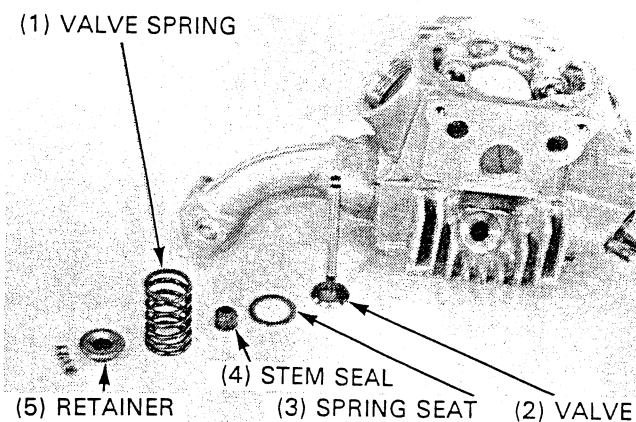
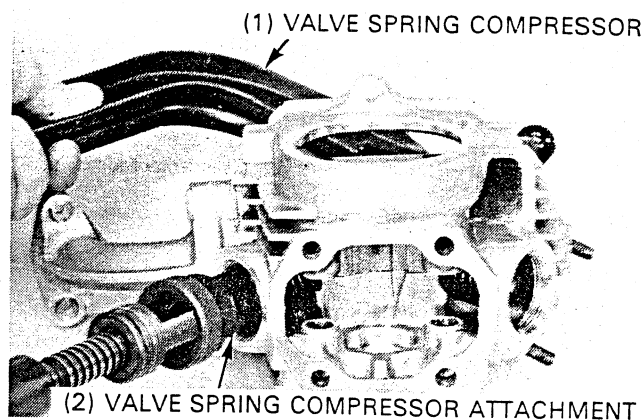
Inspect the rocker arm for wear, damage or clogged oil holes.

NOTE

- If any rocker arm require servicing or replacement, inspect the cam lobes for scoring, chipping or excessive wear.

Measure the rocker arm I.D.

SERVICE LIMIT: 10.10 mm (0.398 in)



Die Ventulfeder mit einem Ventulfeder-Kompressionswerkzeug zusammendrücken, um die Ventulfederkeile zu entfernen.

VORSICHT

- Die Ventulfedern nicht zu stark zusammendrücken, damit keine Federspannung verlorengeht.

- (1) VENTILFEDER-KOMPRESSIONSWERKZEUG
- (2) KOMPRESSIONSWERKZEUG-AUFSATZ

WERKZEUGE

Ventulfeder-Kompressionswerkzeug	07757-0010000
Ventulfeder-Kompressionswerkzeug-Aufsatz	07959-KM30100

Den Druck des Ventulfeder-Kompressionswerkzeuges nachlassen und Ventulfederteller, Ventulfeder, Ventulfedersitz und Ventil entfernen.

ZUR BEACHTUNG

- Die ausgebauten Teile markieren, um später einen korrekten Einbau sicherzustellen.

Ggf. alle Schaftdichtungen entfernen.

ZUR BEACHTUNG

- Ausgebaute Schaftdichtungen müssen stets durch neue ersetzt werden.

- (1) VENTILFEDER
- (2) VENTIL
- (3) FEDERSITZ
- (4) SCHAFTDICHTUNG
- (5) FEDERTELLER

Kohlereste von den Brennkammerwänden entfernen.

Alle Dichtungsreste von der Zylinderkopffläche entfernen.

ÜBERPRÜFEN

Kipphebel

Kipphebel auf Verschleiß, Beschädigung und verstopfte Ölbohrungen überprüfen.

ZUR BEACHTUNG

- Wenn ein Kipphebel nachbearbeitet oder ausgewechselt werden muß, sind die Nockenwellenbuckel auf Riefen, Abblättern und Verschleiß zu prüfen.

Den Kipphebel-Innendurchmesser messen.

VERSCHLEISSGRENZE: 10,10 mm

- (1) VERSCHLEISS oder BESCHÄDIGUNG

CYLINDER HEAD/VALVES

Rocker Arm Shaft

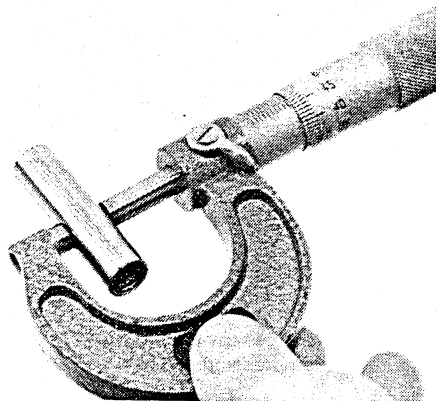
Inspect the rocker arm shaft for wear or damage.

Measure the rocker arm shaft O.D.

SERVICE LIMIT: 9.91 mm (0.390 in)

Calculate the rocker arm-to-shaft clearance.

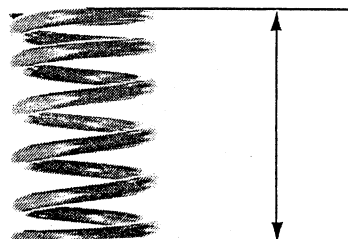
SERVICE LIMIT: 0.05 mm (0.002 in)



Valve Spring

Measure the free length of the valve spring.

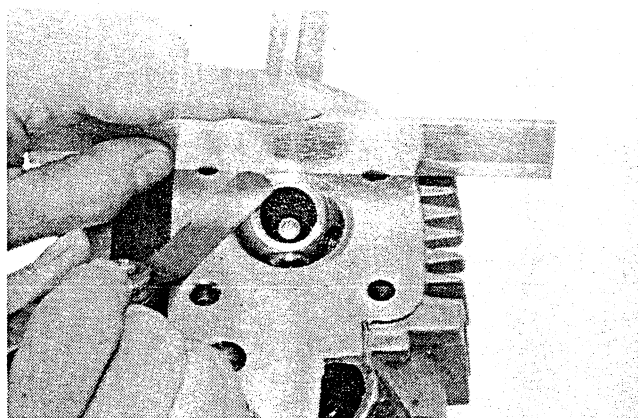
SERVICE LIMIT: 31.8 mm (1.25 in)



Cylinder Head

Check the spark plug hole and valve area for cracks.
Check the cylinder head for warpage with a straight edge and a feeler gauge.

SERVICE LIMIT: 0.05 mm (0.002 in)



Valve

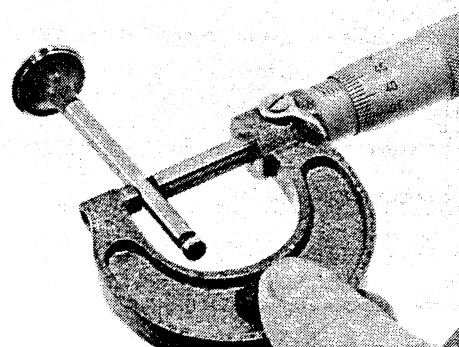
Inspect each valve for trueness, burning, scratches or abnormal stem wear.

Measure the valve stem O.D.

SERVICE LIMIT:

IN/EX: 4.92 mm (0.194 in)

Insert each valve into the valve guide and check the valve movement in the guide.



Kipphebelwelle

Die Kipphebelwelle auf Verschleiß und Beschädigung überprüfen.

Den Kipphebel-Außendurchmesser messen.

VERSCHLEISSGRENZE: 9,91 mm

Das Spiel zwischen Kipphebel und Welle errechnen.

VERSCHLEISSGRENZE: 0,05 mm

Ventilfeder

Die freie Länge der Ventilfeder messen.

VERSCHLEISSGRENZE: 31,8 mm

Zylinderkopf

Den Bereich um das Zündkerzenloch und die Ventilbohrung auf Risse untersuchen.

Den Zylinderkopf mit einem Richtlineal oder einer Fühlerlehre auf Verzug prüfen.

VERSCHLEISSGRENZE: 0,05 mm

Ventil

Jedes Ventil auf Rundheit, Verbrennung, Riefen und übermäßigen Schaftverschleiß untersuchen.

Den Ventilschaft-Außendurchmesser messen.

VERSCHLEISSGRENZE:

EINLASS/AUSLASS: 4,92 mm

Jedes Ventil in die Ventilführung setzen und die Bewegung überprüfen.

CYLINDER HEAD/VALVES

Valve guide

NOTE

- Ream the valve guide to remove the carbon build-up before checking the valve guide.
- Always rotate the reamer clockwise, never counterclockwise when installing, removing and reaming.

TOOL:

valve guide reamer, 5.0 mm 07984—MA60000

Measure and record each valve guide I.D. with a ball gauge or inside micrometer.

SERVICE LIMIT:

IN/EX: 5.03 mm (0.198 in)

Calculate the stem-to-guide clearance.

SERVICE LIMIT:

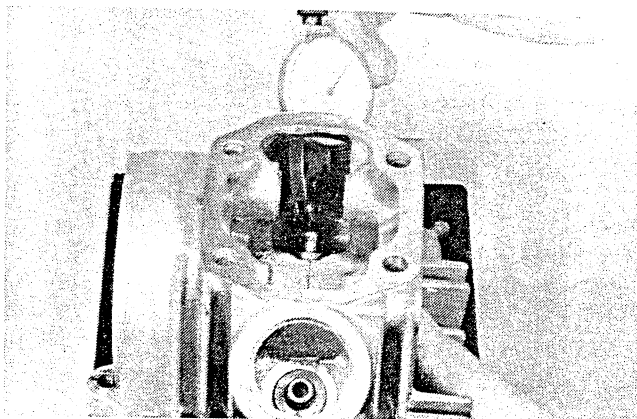
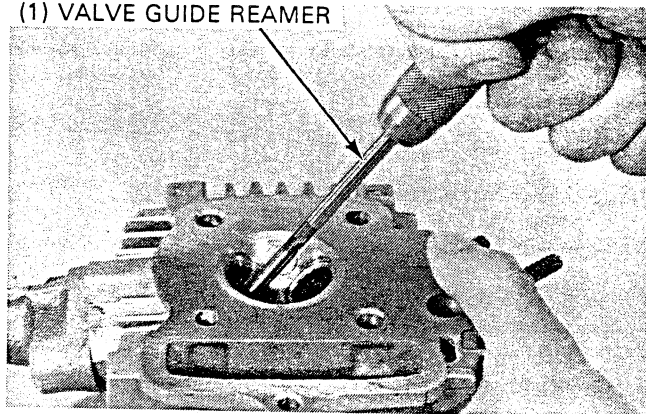
IN: 0.08 mm (0.003 in)

EX: 0.10 mm (0.004 in)

NOTE

- If the stem-to-guide clearance exceeds the service limit, determine if a new guide with standard dimensions would bring the clearance within tolerance. If so, replace the guides as necessary and ream to fit.
- If the stem-to-guide clearance still exceeds the service limit with new guides, replace the valves and guides.
- Reface the valve seat whenever new valve guides are installed.

(1) VALVE GUIDE REAMER



VALVE GUIDE REPLACEMENT

Chill the valve guides in the freezer section of a refrigerator for about an hour.

Heat the cylinder head to 100°C (212°F) with a hot plate or oven.

⚠ WARNING

- *To avoid burns, wear heavy gloves when handling the heated cylinder head.*

CAUTION

- *Do not use a torch to heat the cylinder head; it may cause warping.*

Support the cylinder head and drive out the valve guide from the valve port with a valve guide driver.

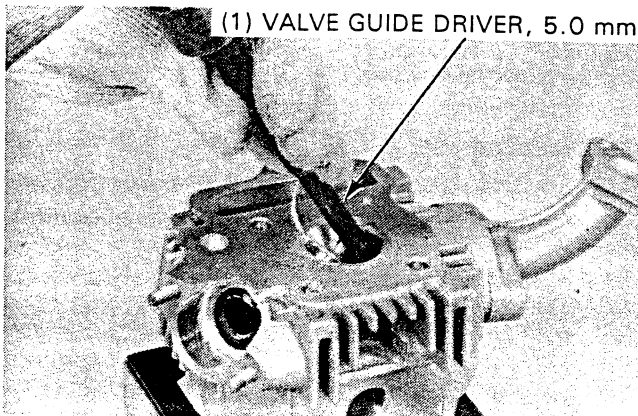
CAUTION

- *Avoid damaging the cylinder head.*

TOOL:

Valve guide driver, 5.0 mm 07942—MA60000

(1) VALVE GUIDE DRIVER, 5.0 mm



Ventilführung

ZUR BEACHTUNG

- Vor dem Überprüfen die Ventilführung nachschleifen, um Kohlereste zu entfernen.
- Beim Eintreiben, Austreiben und Nachschleifen die Reibahle stets im Uhrzeigersinn drehen; niemals im Gegenuhrzeigersinn.

WERKZEUG:

Ventilführungs-Reibahle, 5,0 mm 07984—MA60000

(1) VENTILFÜHRUNGS-REIBAHLE

Den Ventilführungs-Innendurchmesser mit einer Kugellehre oder einer Innenmikrometerschraube messen und notieren.

VERSCHLEISSGRENZE:

EINLASS/AUSLASS: 5,03 mm

Das Spiel zwischen Ventilschaft und Führung berechnen.

VERSCHLEISSGRENZEN:

EINLASS: 0,08 mm

AUSLASS: 0,10 mm

ZUR BEACHTUNG

- Falls das Spiel zwischen Schaft und Führung die Verschleißgrenze überschreitet, ermitteln, ob eine neue Führung mit Standard-Abmessungen das Spiel auf die Toleranz bringen würde. Wenn dies der Fall ist, die betreffenden Führungen auswechseln und zum Einpassen ausreiben.
- Falls das Spiel mit neuer Führung immer noch die Verschleißgrenze überschreitet, müssen sowohl die Führungen als auch die Ventile ausgetauscht werden.
- Die Ventilsitze müssen nachgeschliffen werden, wenn die Ventilführungen ausgetauscht werden.

VENTILFÜHRUNG AUSWECHSELN

Die Ventilführungen im Gefrierfach eines Kühlschranks etwa eine Stunde lang frieren lassen.

Den Zylinderkopf mit einer Heizplatte oder in einem Ofen auf 100 °C erwärmen.

▲ WARNUNG

- *Um Verbrennungen zu vermeiden, dicke Handschuhe bei der Handhabung des erwärmten Zylinderkopfes tragen.*

VORSICHT

- *Keinen Schweißbrenner zum Erwärmen des Zylinderkopfes benutzen; der Zylinderkopf kann sich sonst verziehen.*

Den Zylinderkopf abstützen und die Ventilführung von der Ventilbohrung her mit einem Ventilführungs-Austreibdorn austreiben.

VORSICHT

- *Den Zylinderkopf nicht beschädigen.*

WERKZEUG:

Ventilführungs-Treibdorn, 5,0 mm 07942—MA60000

(1) VENTILFÜHRUNGS-TREIBDORN, 5,0 mm

CYLINDER HEAD/VALVES

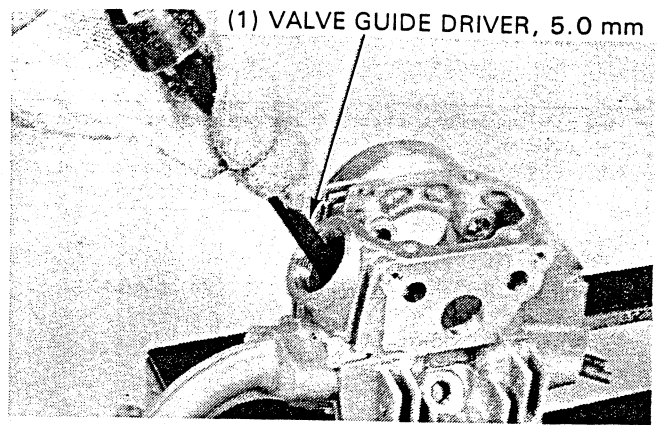
Install a new valve guide (oversize) from the top of the cylinder head.

CAUTION

- When installing a valve guide take care not to damage the cylinder head.

TOOL:

Valve guide driver, 5.0 mm 07942—MA60000



After driving in the valve guide, ream it with a valve guide reamer.

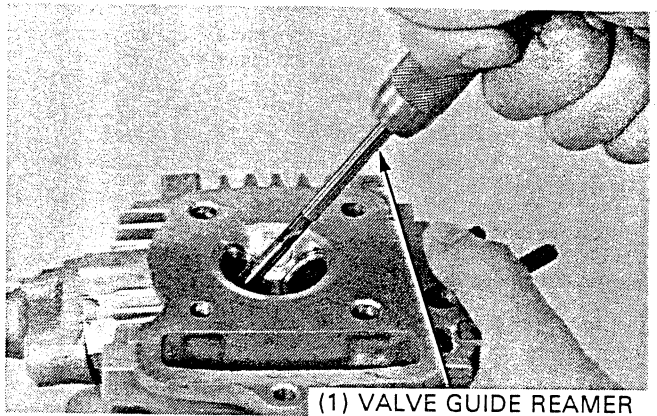
NOTE

- Use cutting oil on the reamer during this operation.
- Always rotate the reamer clockwise, never counterclockwise.

TOOL:

Valve guide reamer, 5.0 mm 07984—MA60000

Clean the cylinder head thoroughly to remove any metal particles.



Reface the valve seat.

VALVE SEAT INSPECTION/REFACING

VALVE SEAT INSPECTION

Clean the intake and exhaust valves thoroughly to remove carbon deposits.

Apply a light coating of Prussian Blue to the valve seats. Lap the valves and seats using a rubber hose or other handlapping tool. Remove the tool and inspect the width of each valve seat.

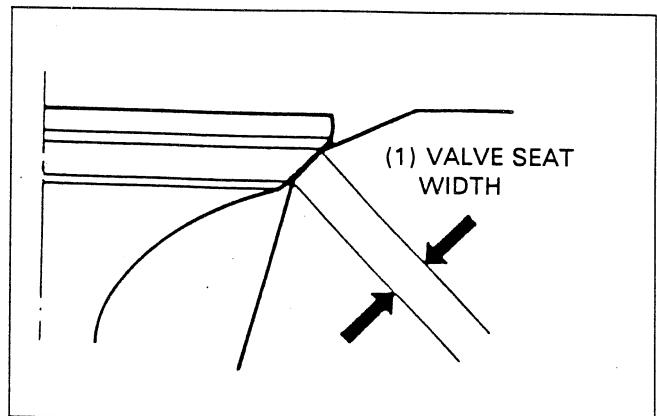
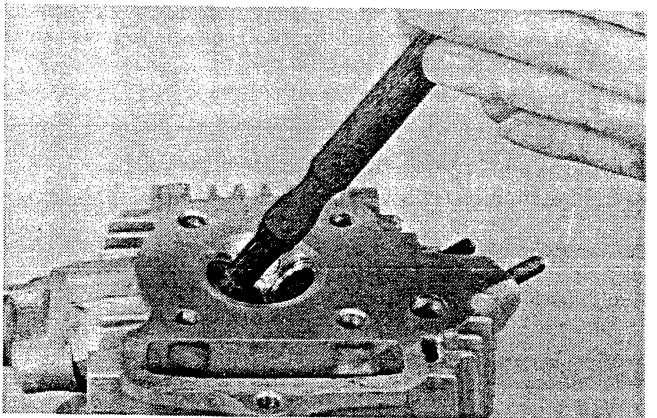
STANDARD: 1.0 mm (0.04 in)

SERVICE LIMIT: 1.6 mm (0.06 in)

If the valve seat is too wide, too narrow or has low spots, the seat must be ground.

CAUTION

- The valve cannot be ground. If a valve face is burned or badly worn or it contacts the seat unevenly, replace the valve.



Eine neue Ventilfehrung (ÜbergröÙe) von oben in den Zylinderkopf eintreiben.

VORSICHT

- *Beim Eintreiben der neuen Ventilfehrung darauf achten, den Zylinderkopf nicht zu beschädigen.*

WERKZEUGE:

Ventilfehrungs-Treibdorn, 5,0 mm 07942—MA60000

(1) VENTILFÜHRUNGS-AUSTREIBDORN, 5,0 mm

Nach dem Eintreiben müssen die Ventilfehrungen mit einer Ventilfehrungs-Reibahle ausgerieben werden.

ZUR BEACHTUNG

- Bei dieser Arbeit Schneidöl auf der Reibahle verwenden.
- Die Reibahle stets im Uhrzeigersinn drehen; niemals im Gegenuhrzeigersinn.

WERKZEUG

Ventilfehrungs-Reibahle, 5,0 mm 07984—MA60000

Den Zylinderkopf gründlich säubern, um Metallteilchen restlos zu beseitigen.

Den Ventilsitz nachschleifen.

(1) VENTILFÜHRUNGS-REIBAHLE

VENTILSITZ ÜBERPRÜFEN/NACHSCHLEIFEN

VENTILSITZ ÜBERPRÜFEN

Die Ein- und Auslaßventile gründlich von Kohleresten säubern.

Eine dünne Schicht Berliner Blau auf die Ventilsitze auftragen. Die Ventile und Sitze mit einem Gummischlauch oder anderen Handläppwerkzeug einschleifen. Die Sitzfläche begutachten.

SOLLWERT: 1,0 mm

VERSCHLEISSGRENZE: 1,6 mm

Wenn der Ventilsitzring zu breit oder zu schmal ist oder Lochfraß aufweist, muß der Ventilsitz neu geschliffen werden.

VORSICHT

- *Die Ventile können nicht nachgeschliffen werden. Wenn die Ventilsitzfläche rauh, ungleichmäßig abgenutzt ist oder schlechten Kontakt mit dem Sitz hat, muß das Ventil ausgewechselt werden.*

(1) VENTILSITZBREITE

CYLINDER HEAD/VALVES

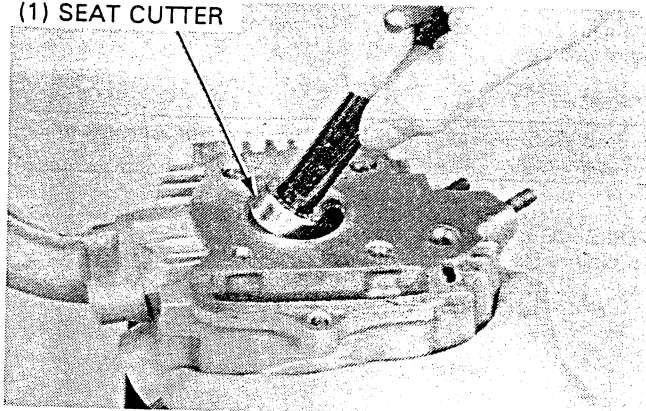
VALVE SEAT GRINDING

Honda Valve Seat Cutters, a grinder or equivalent valve seat refacing equipment are recommended to correct a worn valve seat.

NOTE

- Follow the refacer manufacturer's operating instructions.

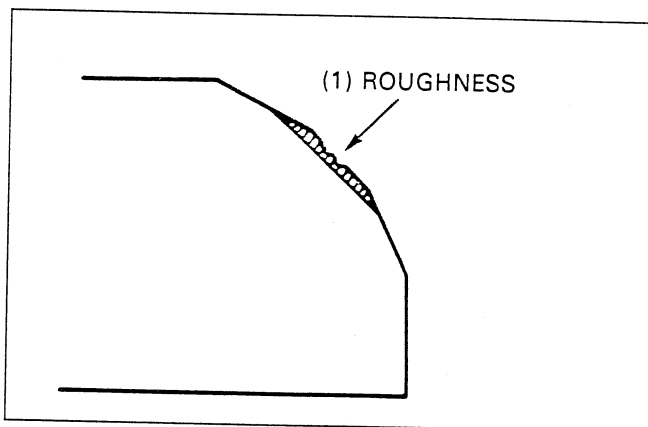
(1) SEAT CUTTER



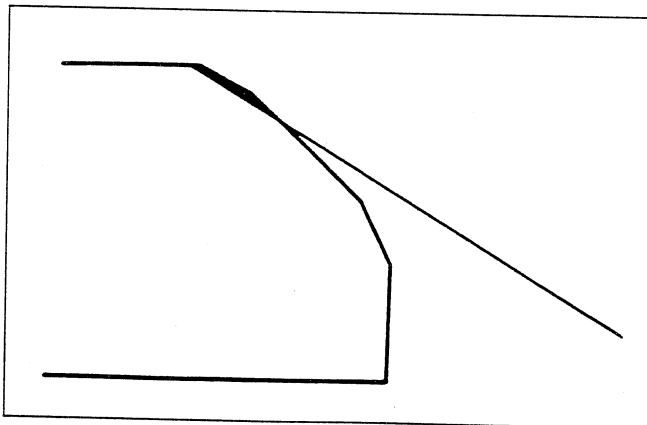
Use a 45 degree cutter to remove any roughness or irregularities from the seat.

NOTE

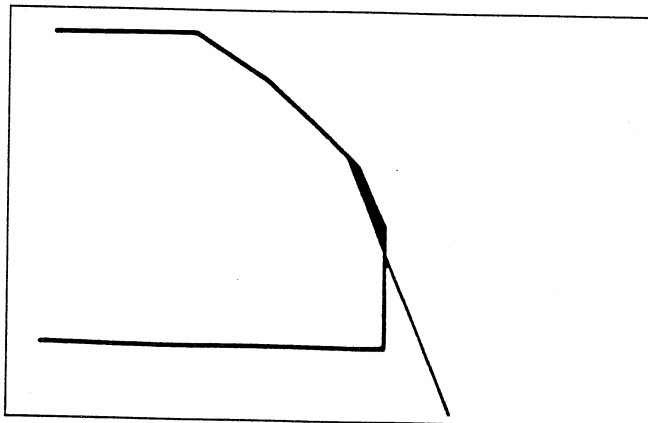
- Reface the valve seat with a 45 degree cutter when a valve guide is replaced.



Using 32 degree cutter, remove 1/4 of the the existing valve seat material.



Using 60 degree cutter, remove the bottom 1/4 of the old seat. Remove the cutter and inspect the area you have just removed.



VENTILSITZ NACHSCHLEIFEN

Zum Nachschleifen eine HONDA-Ventilsitz-Schleifmaschine oder gleichwertiges verwenden.

ZUR BEACHTUNG

- Die Hinweise des Schleifgeräteherstellers beachten.

(1) VENTILSITZ-SCHLEIFMASCHINE

Einen 45-Grad-Fräser verwenden, um Ungleichmäßigkeiten vom Sitzring wegzuschleifen.

ZUR BEACHTUNG

- Bei neuer Ventilführung den Ventilsitz mit einem 45-Grad-Fräser nachschleifen.

(1) UNGLEICHMÄSSIGKEITEN

Mit einem 32-Grad-Fräser 1/4 des vorhandenen Sitzmaterials wegschleifen.

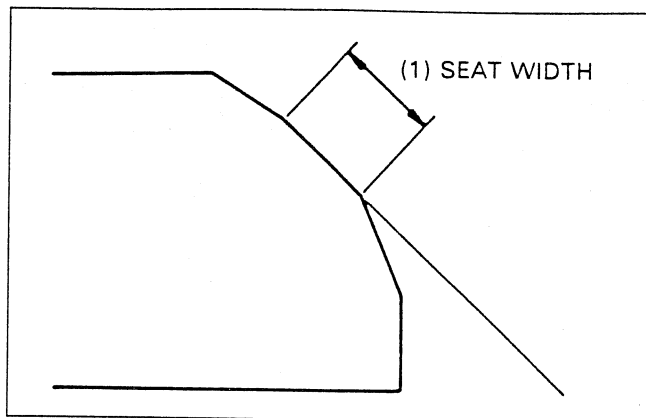
Mit einem 60-Grad-Fräser den Boden des alten Ventilsitzes wegschleifen. Den Fräser absetzen und die weggeschliffene Fläche begutachten.

CYLINDER HEAD/VALVES

Install a 45 degree finish cutter and cut the seat to proper width. Make sure that all pitting and irregularities are removed.

Refinish if necessary.

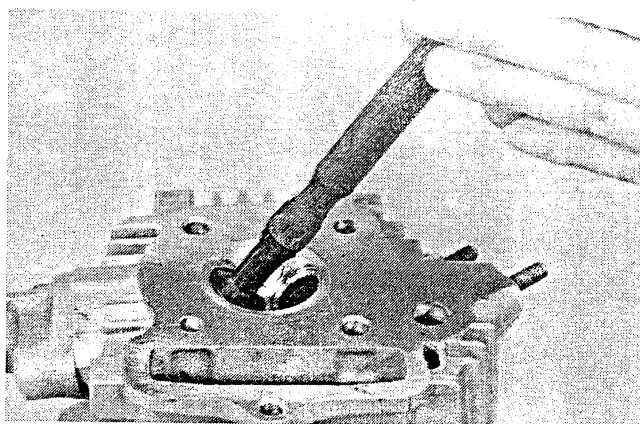
STANDARD SEAT WIDTH: 1.0 mm (0.04 in)



Apply a thin coating of Prussian Blue to the valve seat. Press the valve through the valve guide and onto the seat to make a clear pattern.

NOTE

The location of the valve seat in relation to the valve face is very important for good sealing.



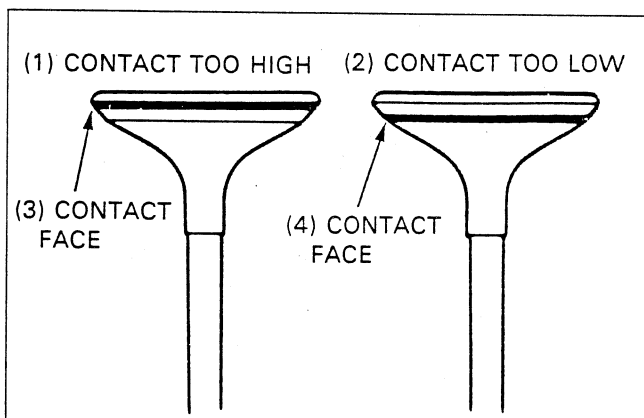
If the contact area is too high on the valve, the seat must be lowered using a 32 degree flat cutter.

If the contact area is too low on the valve, the seat must be raised using a 60 degree inner cutter.

Refinish the seat to specifications, using a 45 degree finish cutter.

After cutting the seat, apply lapping compound to the valve face, and lap the valve using light pressure.

After lapping, wash all residual compound off the cylinder head and valves.

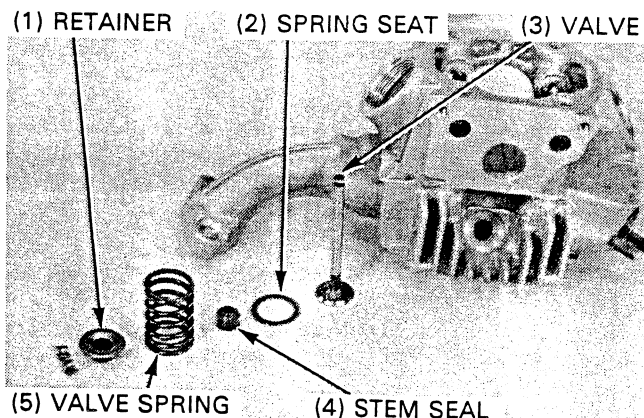


CYLINDER HEAD ASSEMBLY

Install new valve stem seals.

Lubricate each valve stem with the engine oil.

Insert the intake and exhaust valve into the valve guides.



Einen 45-Grad-Feinfräser ansetzen und den Sitz auf die vorgeschriebene Breite schleifen. Sicherstellen, daß sämtlicher Lochfraß und alle Ungleichmäßigkeiten beseitigt werden.
Ggf. feinschleifen.

STANDARD-SITZBREITE: 1,0 mm

(1) SITZBREITE

Eine dünne Schicht Berliner Blau auf den Ventilsitz auftragen.
Das Ventil durch die Ventilführung auf den Sitz drücken, um einen sauberen Abdruck zu erhalten.

ZUR BEACHTUNG

- Für einwandfreie Abdichtung ist die Lage des Ventilsitzes in bezug zur Ventilsitzfläche äußerst wichtig.

Ist die Kontaktfläche auf dem Ventil zu groß, muß der Sitz mit einem 32-Grad-Flachfräser gesenkt werden.

Ist die Kontaktfläche auf dem Ventil zu niedrig, muß der Sitz mit einem 60-Grad-Innenfräser angehoben werden.

Den Ventilsitz mit einem 45-Grad-Feinfräser auf die vorgeschriebenen Werte feinschleifen.

Nach dem Fräsen des Ventilsitzes Schleifpaste auf die Ventilsitzfläche auftragen und das Ventil unter leichtem Druck läppen.

Nach dem Läppen alle Schleifpastenreste von Zylinderkopf und Ventilen waschen.

- (1) KONTAKT ZU HOCH
- (2) KONTAKT ZU NIEDRIG
- (3) KONTAKTFLÄCHE
- (4) KONTAKTFLÄCHE

ZYLINDERKOPF ZUSAMMENBAUEN

Neue Ventilschaftdichtungen einbauen.
Die Ventilschäfte einzeln mit Motoröl schmieren.
Die Ein- und Auslaßventile in die Ventilführungen einsetzen.

- (1) FEDERTELLER
- (2) FEDERSITZ
- (3) VENTIL
- (4) SCHAFTDICHTUNG
- (5) VENTILFEDER

CYLINDER HEAD/VALVES

Install the valve spring seats, springs and retainers.

NOTE

- Install the valve springs with the narrow pitch end facing down.

Compress the valve spring and install the valve cotters.

CAUTION

- *To prevent loss of tension, do not compress the valve spring more than necessary.*

TOOLS:

Valve spring compressor	07757-0010000
Valve spring compressor attachment	07959-KM30100

Tap the stems gently with a plastic hammer to firmly seat the cotters.

CAUTION

- *Support the cylinder head above the work bench surface to prevent valve damage.*

Apply clean engine oil to the camshaft and camshaft bearings. Install the camshaft into the cylinder head with the cam lobes facing the combustion chamber.

NOTE

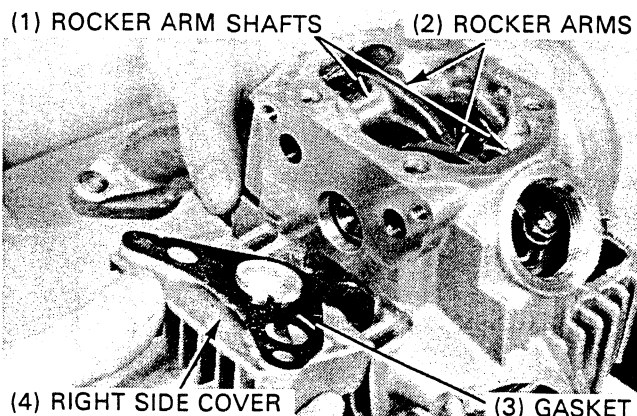
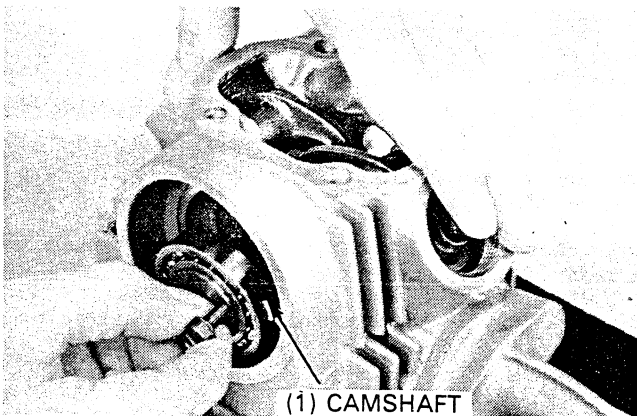
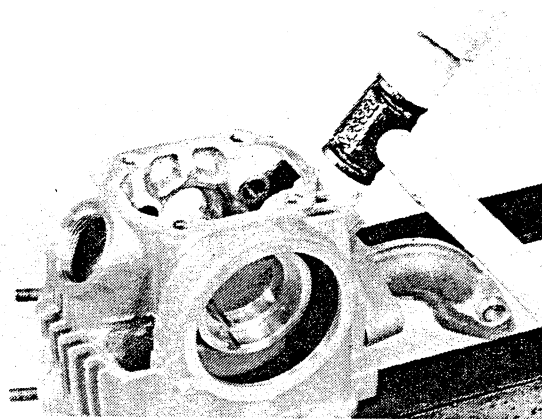
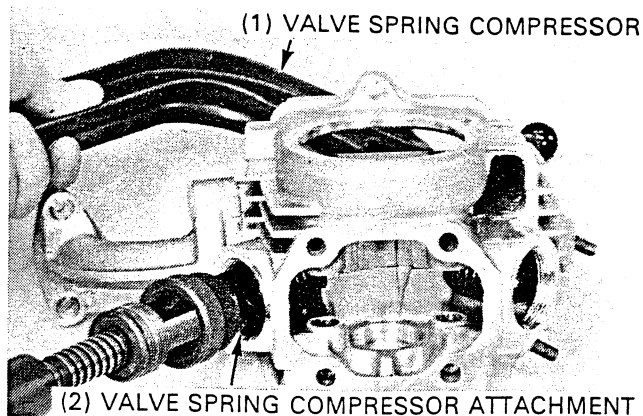
- The camshaft can be installed after the cylinder head has been installed (See page 6-13).

Coat the rocker arm shafts with fresh engine oil. Install the rocker arm shafts and the rocker arms.

NOTE

- Be sure the shaft threads are facing outward.

Install a new gasket onto the right side cover, then install the cover.



Ventilfedersitze, Ventildedern und Federteller montieren.

ZUR BEACHTUNG

- Die Ventildedern mit den engen Wicklungen nach unten einsetzen.

Die Ventildeder zusammendrücken und neue Ventilkeile einsetzen.

VORSICHT

- *Um Spannungsverlust zu vermeiden, die Ventildeder nicht mehr als notwendig zusammendrücken.*

WERKZEUGE:

Ventildederzange 07757—0010000
 Ventildederzangen-Aufsatz 07959—KM30100

Mit einem weichen Hammer leicht auf die Ventilschäfte klopfen, um die Federkeile fest aufzusetzen.

VORSICHT

- *Den Zylinderkopf über der Werkbank abstützen, um mögliche Beschädigung der Ventile zu vermeiden.*

- (1) VENTILFEDERZANGE
- (2) VENTILFEDERZANGEN-AUFSATZ

Nockenwelle und Lager mit sauberem Motoröl bestreichen. Die Nockenwelle in den Zylinderkopf setzen, wobei die Nockenbuckel zur Brennkammer zeigen.

ZUR BEACHTUNG

- Die Nockenwelle braucht erst nach dem Einbau des Zylinderkopfes (Seite 6-13) eingesetzt zu werden.

- (1) NOCKENWELLE

Die Kipphebelwellen mit sauberem Motoröl bestreichen.
 Die Kipphebelwellen in die Kipphebel einsetzen.

ZUR BEACHTUNG

- Darauf achten, daß die Wellengewinde nach außen weisen.

Eine neue Dichtung in den rechten Seitendeckel einsetzen und den Deckel schließen.

- (1) KIPPHEBELWELLE
- (2) KIPPHEBEL
- (3) DICHTUNG
- (4) RECHTER SEITENDECKEL

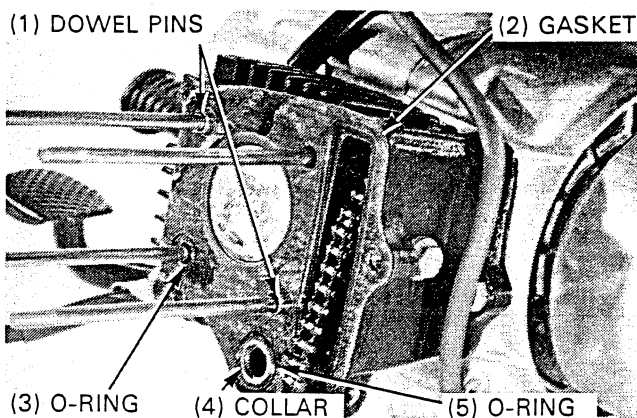
CYLINDER HEAD INSTALLATION

Clean the cylinder head gasket surface of any gasket material.

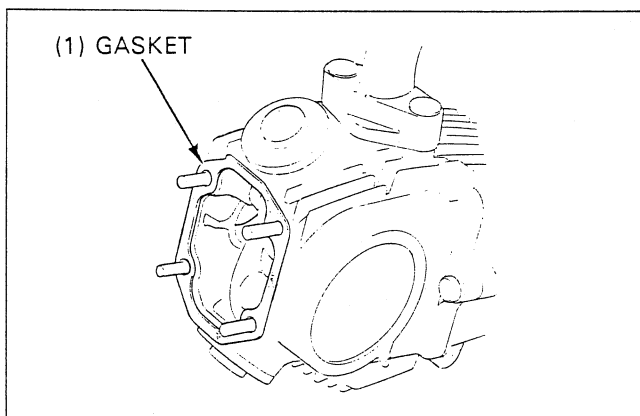
NOTE

- Do not allow dust and dirt to enter the cylinder.

Install the dowel pins, a new cylinder head gasket, the O-rings and collars.



Install the cylinder head and a new head cover gasket.



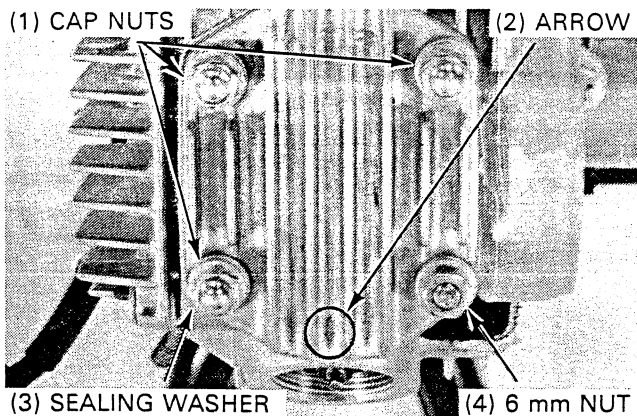
Position the cylinder head cover with its arrow facing the exhaust side.

Install the sealing washer and nuts in the proper locations.

Tighten the cap nuts and 6 mm nut to the specified torque.

TORQUE: 10 N·m (1.0 kg-m, 7 ft-lb)

Tighten the 6 mm cylinder head base bolt.



Install the muffler in the reverse order of removal.

TORQUE

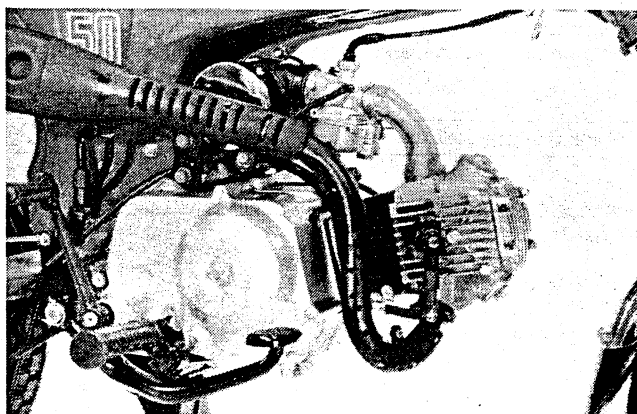
Exhaust pipe joint nuts: 12 N·m (1.2 kg-m, 9 ft-lb)

Tighten the intake manifold bolts.

TORQUE: 10 N·m (1.0 kg-m, 7 ft-lb)

NOTE

- Make sure that the O-ring is positioned properly.



ZYLINDERKOPF EINBAUEN

Den Zylinderkopf sorgfältig von Dichtungsresten säubern.

ZUR BEACHTUNG

- Darauf achten, daß weder Staub noch Schmutzteilchen in den Zylinder eindringen.

Die Paßstifte, eine neue Zylinderkopfdichtung, die O-Ringe und Hül-
sen montieren.

- (1) PASS-STIFTE
- (2) DICHTUNG
- (3) O-RING
- (4) HÜLSE
- (5) O-RING

Den Zylinderkopf mit neuer Dichtung einbauen.

- (1) DICHTUNG

Den Zylinderkopfdeckel so positionieren, daß seine Pfeilmarke zur Aus-
laßseite zeigt.

Dichtungsscheibe und Muttern an den entsprechenden Positionen
anbringen.

Die Hutmuttern und die 6-mm-Mutter mit dem vorgeschriebenen An-
zugsmoment festziehen.

ANZUGSMOMENT: 10 Nm (1,0 kg-m)

Die 6-mm-Zylinderkopfschraube festziehen.

- (1) HUTMUTTERN
- (2) PFEILMARKE
- (3) DICHTUNGSSCHEIBE
- (4) 6-mm-MUTTER

Den Schalldämpfer in umgekehrter Ausbaureihenfolge einbauen.

ANZUGSMOMENT:

Auspuffrohr-Verbindungsmuttern: 12 Nm (1,2 kg-m)

Die Schrauben des Ansaugkrümmers festziehen.

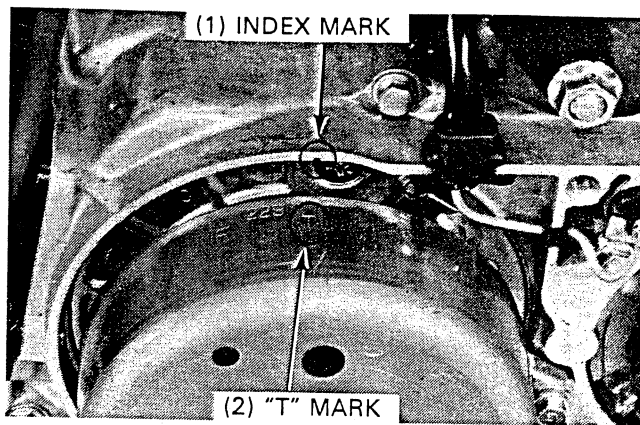
ANZUGSMOMENT: 10 Nm (1,0 kg-m)

ZUR BEACHTUNG

- Auf korrekte Lage der O-Ringe achten.

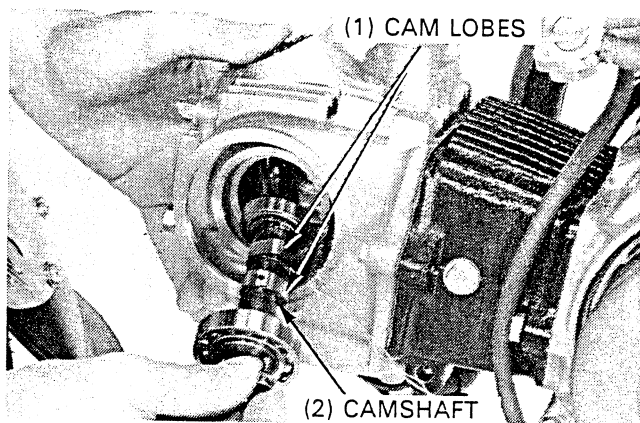
CAMSHAFT INSTALLATION

Rotate the flywheel counterclockwise and align the "T" mark with the index mark.



Coat the camshaft and camshaft bearings with clean engine oil.

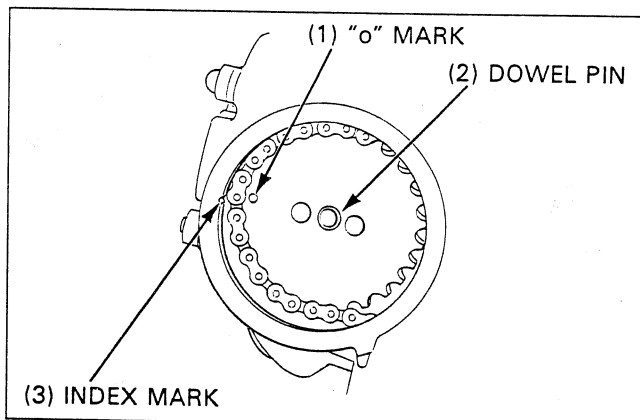
While holding the rocker arms out of the way, install the camshaft into the cylinder head with the cam lobes facing the piston.



Install the dowel pin into the camshaft.

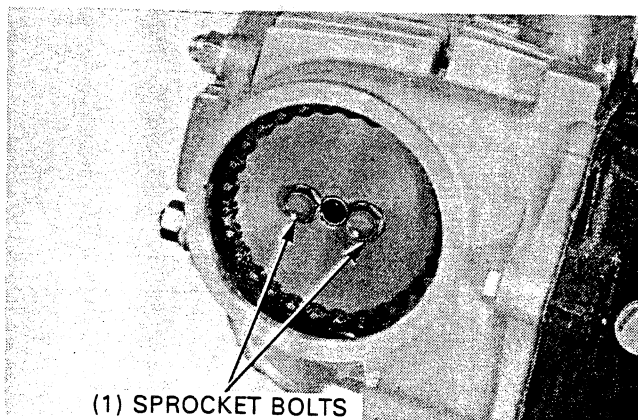
Align the "o" mark on the cam sprocket with the index mark on the cylinder head.

Install the cam chain over the sprocket.



Tighten the cam sprocket bolts.

TORQUE: 9 N·m (0.9 kg-m, 7 lb-ft-lb)



NOCKENWELLE EINBAUEN

Das Schwungrad im Gegenuhrzeigersinn drehen und die "T"-Marke mit der Indexmarke ausrichten.

- (1) INDEXMARKE
- (2) "T"-MARKE

Nockenwelle und Lager mit sauberem Motoröl bestreichen.
Die Kipphebel beiseite halten und die Nockenwelle in den Zylinderkopf setzen, wobei die Nockenbuckel zum Kolben gerichtet sind.

- (1) NOCKENBUCKEL
- (2) NOCKENWELLE

Den Paßstift in die Nockenwelle einsetzen.
Die "o"-Marke am Nockenwellen-Kettenrad mit der Indexmarke des Zylinderkopfes zur Deckung bringen.
Die Nockenkette über das Kettenrad ziehen.

- (1) "o"-MARKE
- (2) PASS-STIFT
- (3) INDEXMARKE

Die Kettenradschrauben festziehen.

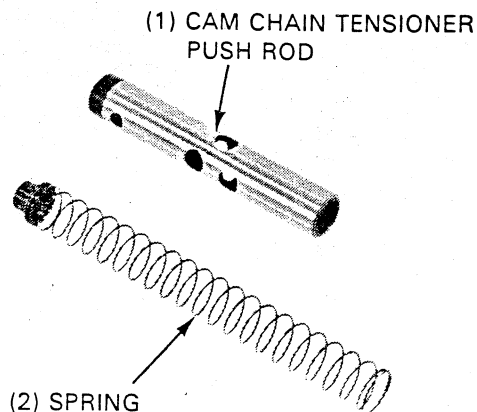
ANZUGSMOMENT: 9 Nm (0,9 kg-m)

- (1) KETTENRADSCHRAUBEN

CYLINDER HEAD/VALVES

Install the cam chain tensioner push rod and spring (page 9—4).

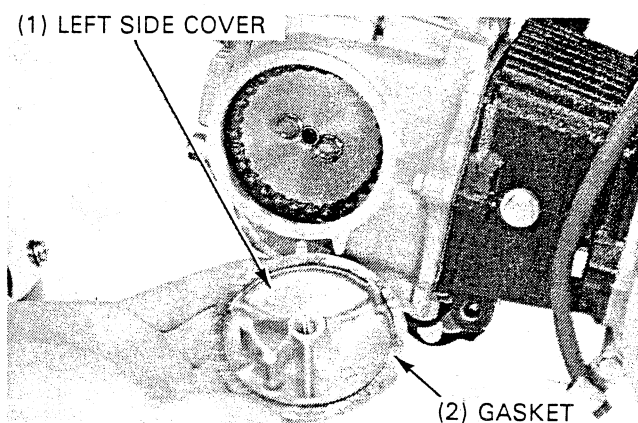
Install the left crankcase cover.



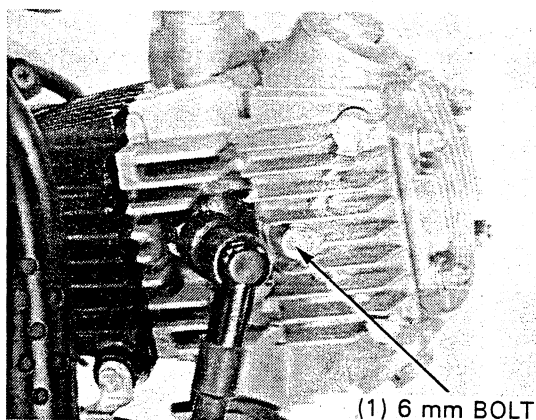
Install a new gasket and the left side cover.

Adjust the valve clearance (page 3-5).

Install the spark plug cap.



Tighten the left side cover using the 6 mm bolt.



CYLINDER COMPRESSION

Warm up the engine.

Stop the engine and remove the spark plug.

Insert the compression gauge.

Move the choke lever to the right.

Open the throttle grip fully.

Crank the engine with the kick starter.

NOTE

- Crank the engine until the gauge reading stops rising.

COMPRESSION PRESSURE:

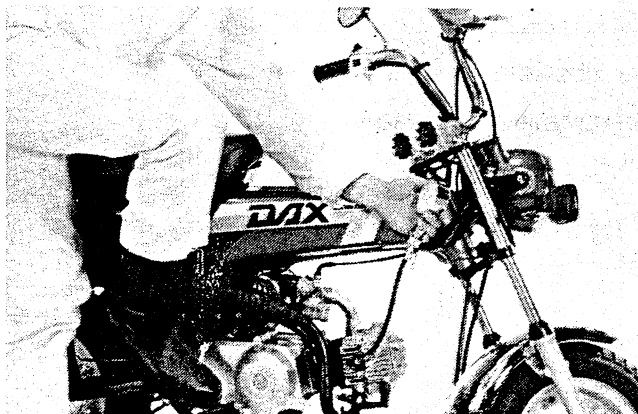
980—1,178 kPa (10—12 kg/cm², 142—171 psi)

Low compression can be caused by:

- Improper valve adjustment
- Valve leakage
- Worn piston ring or cylinder

High compression can be caused by:

- Carbon deposits in combustion chamber or on the piston crown.



Die Nockenkettenspanner-Stößelstange montieren (Seite 9-4).
Den linken Kurbelgehäusedeckel anschrauben.

- (1) NOCKENKETTENSANNER-STÖßELSTANGE
(2) FEDER

Eine neue Dichtung in den linken Seitendeckel einsetzen.

Das Ventilspiel einstellen (Seite 3-5).

Den Kerzenstecker aufsetzen.

- (1) LINKER SEITENDECKEL
(2) DICHTUNG

Den linken Seitendeckel mit der 6-mm-Schraube festziehen.

- (1) 6-mm-SCHRAUBE

ZYLINDERKOMPRESSION

Den Motor warmlaufen lassen.
Den Motor abschalten und die Zündkerze ausbauen.
Einen Kompressionsmesser einführen.
Den Chokehebel nach rechts bewegen.
Den Gasdrehgriff voll aufdrehen.
Den Motor mit dem Kickstarter ankurbeln.

ZUR BEACHTUNG

- Den Motor solange kurbeln, bis die Anzeige des Kompressionsmessers nicht mehr weiter steigt.

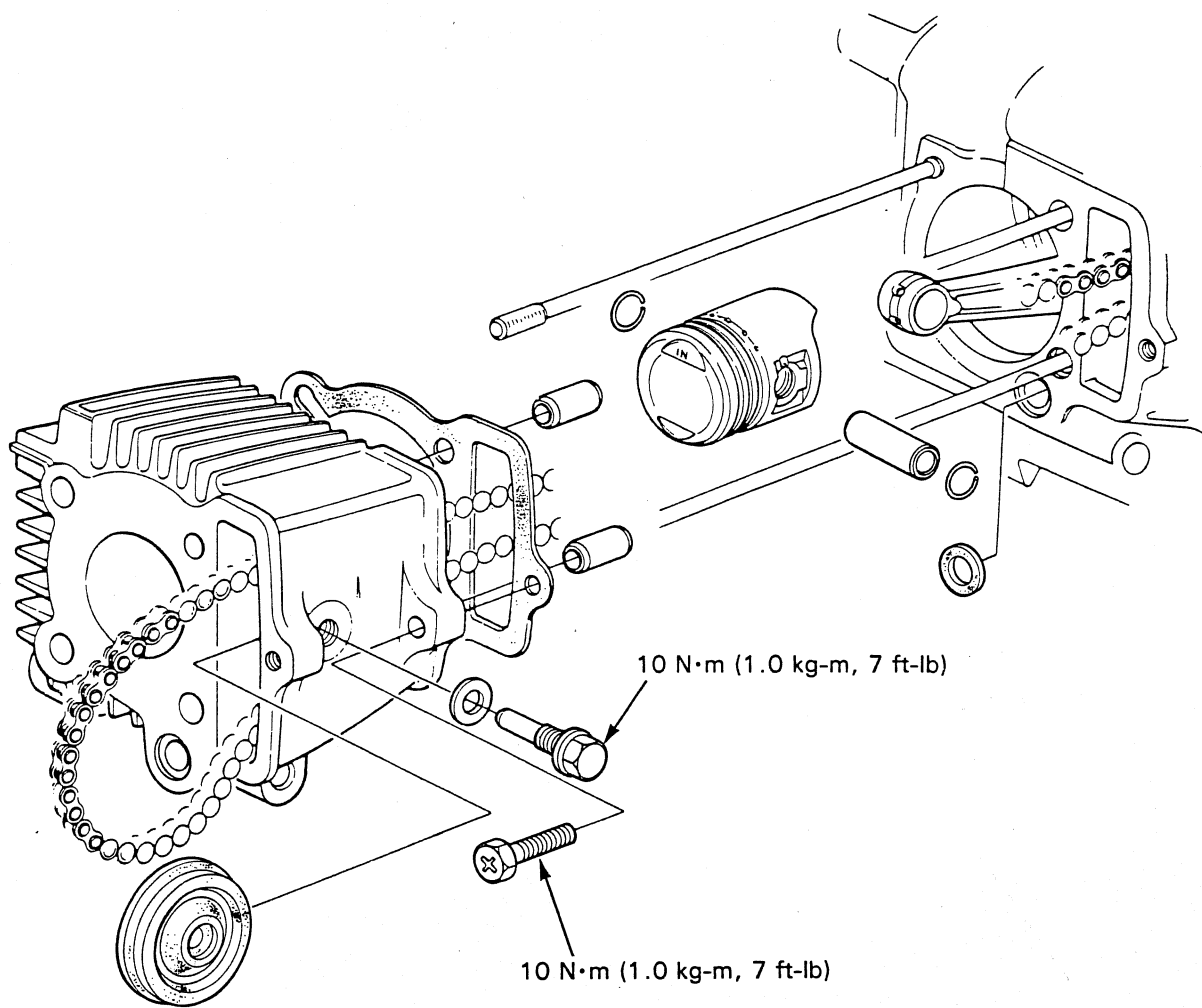
KOMPRESSIONSDRUCK:
980—1.178 kPa (10—12 kg/cm²)

Zu niedriger Kompressionsdruck kann folgende Ursachen haben:

- Ventile falsch eingestellt.
- Ventil undicht.
- Beschädigte Zylinderkopfdichtung.
- Kolbenring oder Zylinder verschlissen.

Zu hoher Kompressionsdruck kann folgende Ursachen haben:

- Kohlereste an den Brennkammerwänden oder am Kolbenboden.



7.CYLINDER/PISTON

SERVICE INFORMATION	7-1	PISTON REMOVAL	7-3
TROUBLESHOOTING	7-1	PISTON INSTALLATION	7-5
CYLINDER REMOVAL	7-2	CYLINDER INSTALLATION	7-6

SERVICE INFORMATION

GENERAL

- This section covers the service of the piston and cylinder. These services are completed with the engine in the frame.
- The camshaft lubricating oil is fed to the cylinder head through an oil orifice in the right crankcase. Be sure this orifice is not clogged and that the O-ring and dowel pins are in place before installing the cylinder.

SERVICE DATA

Unit: mm (in)

ITEM		STANDARD	SERVICE LIMIT
Cylinder	I.D.	39.005—39.015 (1.5356—1.5360)	39.05 (1.537)
	Warpage	—	0.05 (0.002)
	Out of round	—	0.10 (0.004)
	Taper	—	0.10 (0.004)
Piston	O.D.	38.975—38.995 (1.5344—1.5352)	38.90 (1.531)
	Piston pin bore	13.002—13.008 (0.5119—0.5121)	13.06 (0.514)
	Cylinder-to-piston clearance	0.010—0.040 (0.0004—0.0016)	0.15 (0.006)
Piston pin	O.D.	12.994—13.000 (0.5116—0.5118)	12.98 (0.511)
	Piston-to-pin clearance	0.002—0.014 (1.0001—0.0006)	0.08 (0.003)
Piston ring	End gap	Top/second	0.05—0.20 (0.002—0.008)
		Oil (side rail)	0.20—0.90 (0.008—0.035)
	Piston-to-ring groove clearance	Top	0.015—0.050 (0.0006—0.0020)
		Second	0.015—0.050 (0.0006—0.0020)
Connecting rod small end	I.D.	13.002—13.008 (0.5119—0.5121)	13.06 (0.514)
	Small end-to-piston pin clearance	0.002—0.014 (0.0001—0.0006)	0.03 (0.001)

TORQUE VALUES

Cylinder bolt	10 N·m (1.0 kg-m, 7 ft-lb)
Cam chain guide roller pin bolt	10 N·m (1.0 kg-m, 7 ft-lb)

TROUBLESHOOTING

Low or unstable compression

- Worn cylinder or piston rings.

Excessive smoke

- Worn cylinder, piston or piston ring
- Improper installation of piston rings
- Scored or scratched piston or cylinder wall

Overheating

- Excessive carbon build-up on piston or combustion chamber wall

Knocking or abnormal noise

- Worn piston and cylinder
- Excessive carbon build-up

7. ZYLINDER/KOLBEN

WARTUNGSINFORMATION	7-1	KOLBEN EINBAUEN	7-5
STÖRUNGSBESEITIGUNG	7-1	KOLBEN EINBAUEN	7-5
ZYLINDER AUSBAUEN	7-2	ZYLINDER EINBAUEN	7-6

WARTUNGSINFORMATION

ALLGEMEINES

- Diese Kapitel beschreibt die Wartungsarbeiten für Kolben und Zylinder. Diese Arbeiten können bei im Rahmen montierten Motor erfolgen.
- Das Nockenwellen-Schmieröl wird dem Zylinder über eine Ölregelblende im rechten Kurbelgehäuse zugeführt. Sicherstellen, daß diese Blende nicht verstopft und daß O-Ring und Paßstifte in Stellung sind, bevor der Zylinder eingebaut wird.

WARTUNGSDATEN

Einheit: mm

GEGENSTAND		SOLLWERT	VERSCHLEISSGRENZE
Zylinder	I.D.	39,005—39,015	39,05
	Verzug	—	0,05
	Unrundheit	—	0,10
	Kegel	—	0,10
Kolben	A.D.	38,975—38,995	38,90
	Kolbenbolzenbohrung	13,002—13,008	13,06
	Spiel Zylinder-Kolben	0,010—0,040	0,15
Kolbenbolzen	A.D.	12,994—13,000	12,98
	Spiel Kolben-Kolbenbolzen	0,002—0,014	0,08
Kolbenring	Stoßöffnung	Oberster/Zweiter	0,05—0,20
		Ölabstreifring (Seitenring)	0,20—0,90
	Spiel Kolben-Ringnut	Oberster	0,015—0,050
		Zweiter	0,015—0,050
Pleuelstangenkopf	ID.	13,002—13,008	13,06
	Spiel Pleuelkopf-Kolbenbolzen	0,002—0,014	0,03

ANZUGSMOMENTE

Zylinderschraube	10 N·m (1,0 kg·m)
Nockenketten-Führungsrollen-Bolzenschraube	10 N·m (1,0 kg·m)

STÖRUNGSBESEITIGUNG

Zu niedriger oder instabiler Kompressionsdruck

- Zylinder oder Kolbenringe verschlissen.

Übermäßige Rauchentwicklung

- Zylinder, Kolben oder Kolbenringe verschlissen.
- Falsch eingebaute Kolbenringe.
- Kolben oder Zylinderwand hat Riefen oder Kratzer.

Überhitzung

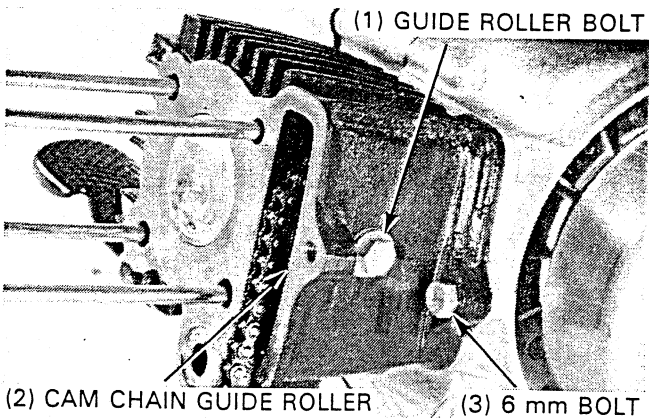
- Starke Kohlereste an Kolben und Brennkammerwänden.

Klopfen oder ungewöhnliche Geräusche

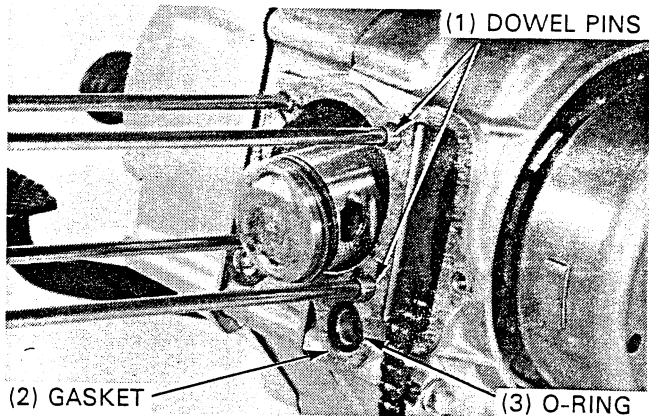
- Kolben und Zylinder verschlissen.
- Starke Kohlereste.

CYLINDER REMOVAL

- Remove the cylinder head (page 6-4).
- Remove the guide roller bolt and cam chain guide roller.
- Remove the 6 mm bolt and cylinder.



Remove the O-ring, gasket and dowel pins.



CYLINDER INSPECTION

Inspect the cylinder bore for wear or damage. Measure the cylinder I.D. at three places; the top, middle and bottom areas of piston travel, and in two directions at right angles to each other.

SERVICE LIMITS: 39.05 mm (1.537 in)

Measure the piston O.D. (page 7-3) and calculate the piston-to-cylinder clearance using the maximum cylinder I.D. measurement.

SERVICE LIMIT: 0.15 mm (0.006 in)

Measure the cylinder for taper at three levels in an X and Y axis. Take the maximum reading to determine the taper.

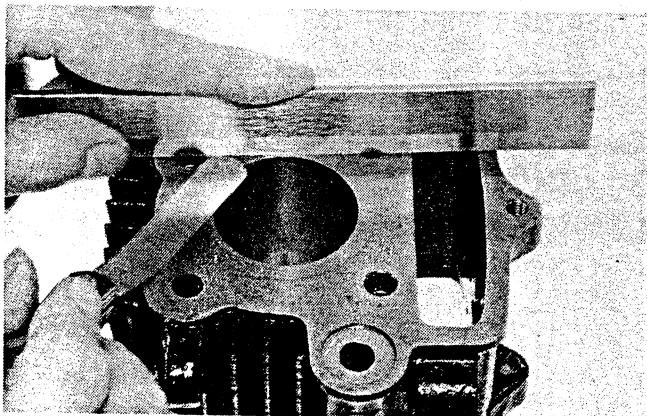
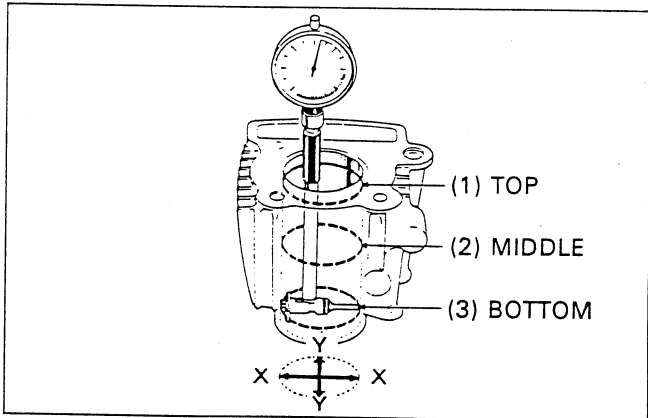
SERVICE LIMIT: 0.10 mm (0.004 in)

Measure the cylinder for out-of-round at three levels in an X and Y axis. Take the maximum reading to determine the out-of-round.

SERVICE LIMIT: 0.10 mm (0.004 in)

Check the cylinder for warpage with a straight edge and a feeler gauge.

SERVICE LIMIT: 0.05 mm (0.002 in)



ZYLINDER AUSBAUEN

Den Zylinderkopf ausbauen (Seite 6-4).
Führungsrollenschraube lösen und Nockenketten-Führungsrolle entfernen.

Die 6-mm-Schraube lösen und den Zylinder ausbauen.

- (1) FÜHRUNGSROLLENSCHRAUBE
- (2) NOCKENKETTEN-FÜHRUNGSROLLE
- (3) 6-mm-SCHRAUBE

Den O-Ring, die Dichtung und die Paßstifte entfernen.

- (1) PASS-STIFTE
- (2) DICHTUNG
- (3) O-RING

ZYLINDER ÜBERPRÜFEN

Die Zylinderbohrung auf Verschleiß und Beschädigung überprüfen.
Den Zylinder-Innendurchmesser an drei Stellen messen: im oberen, mittleren und unteren Bereich der Kolbenbewegung; sowie in zwei Richtungen im rechten Winkel zueinander.

VERSCHLEISSGRENZE: 39,05 mm

Den Kolben-Außendurchmesser messen (Seite 7-3) und das Spiel zwischen Kolben und Zylinder berechnen, wobei der größte gemessene Zylinder-Innendurchmesser genommen wird.

VERSCHLEISSGRENZE: 0,15 mm

Den Zylinder an drei Ebenen für die X- und Y-Achse auf Konizität messen. Zur Bestimmung der Konizität den größten Meßwert nehmen.

VERSCHLEISSGRENZE: 0,10 mm

Den Zylinder an drei Ebenen für die X- und Y-Achse auf Unrundheit messen. Zur Bestimmung der Unrundheit den größten Meßwert nehmen.

VERSCHLEISSGRENZE: 0,10 mm

Den Zylinder mit einem Richtlineal und einer Fühlerlehre auf Verwerfung untersuchen.

VERSCHLEISSGRENZE: 0,05 mm

- (1) OBEN
- (2) MITTE
- (3) UNTEN

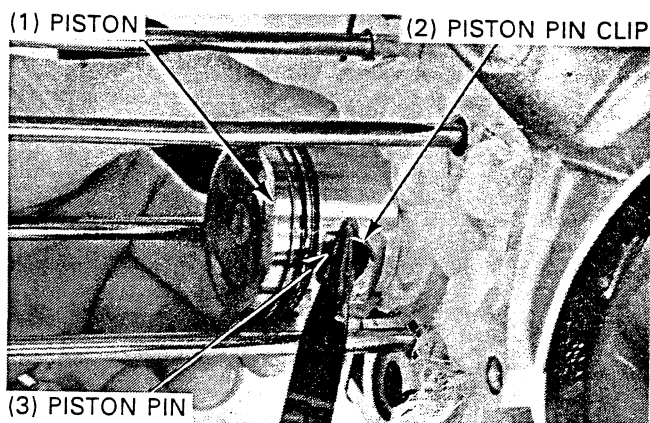
PISTON REMOVAL

Place clean shop towels in the crankcase to keep the piston pin clips or other parts from falling into the crankcase.

Remove the piston pin clip with pliers.

Press the piston pin out of the piston from the opposite side with your finger.

Remove the piston.



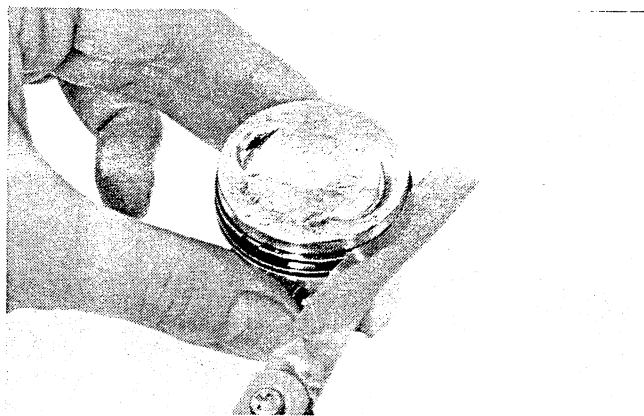
PISTON/PISTON RING INSPECTION

Measure the piston ring-to-groove clearance with a feeler gauge.

SERVICE LIMITS:

Top: 0.12 mm (0.005 in)

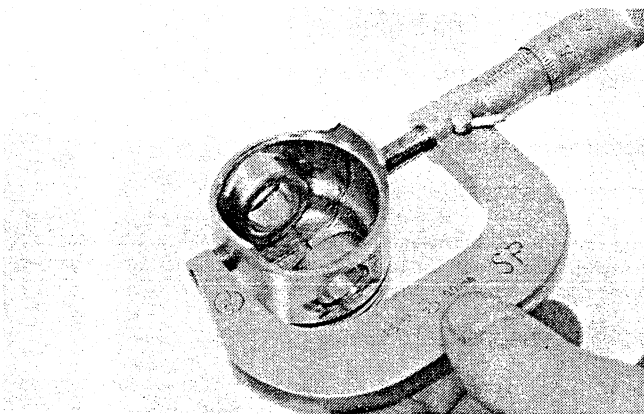
Second: 0.12 mm (0.005 in)



Measure the piston O.D. at the skirt.

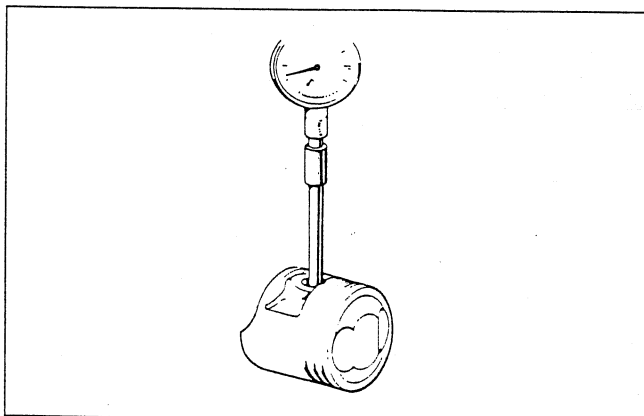
SERVICE LIMIT: 38.90 mm (1.531 in)

Compare this measurement against the service limit and use it to calculate piston-to-cylinder clearance (see page 7-2).



Measure the piston pin bore I.D. in two directions at right angles to each other.

SERVICE LIMIT: 13.06 mm (0.514 in)



KOLBEN AUSBAUEN

Einen sauberen Werkzeuglappen auf das Kurbelgehäuse legen, damit die Kolbenbolzen-Sicherungsringe und andere Teile nicht in das Kurbelgehäuse fallen.

Den Kolbenbolzen-Sicherungsring mit einer Zange entfernen.

Den Kolbenbolzen von der entgegengesetzten Seite mit dem Finger aus dem Kolben drücken.
Den Kolben entfernen.

- (1) KOLBEN
- (2) KOLBENBOLZEN-SICHERUNGSRING
- (3) KOLBENBOLZEN

KOLBEN/KOLBENRING ÜBERPRÜFEN

Das Spiel zwischen Kolbenring und Ringnut mit einer Fühlerlehre messen.

VERSCHLEISSGRENZE:
Oberste Nut: 0,12 mm
Zweite Nut: 0,12 mm

Den Kolben-Außendurchmesser am Kolbenschaft messen.

VERSCHLEISSGRENZE: 38,90 mm

Die Messung mit der Verschleißgrenze vergleichen und zur Berechnung des Spiels zwischen Kolben und Zylinder benutzen (Seite 7-2).

Den Innendurchmesser der Kolbenbolzenbohrung in zwei Richtungen im rechten Winkel zueinander messen.

VERSCHLEISSGRENZE: 13,06 mm

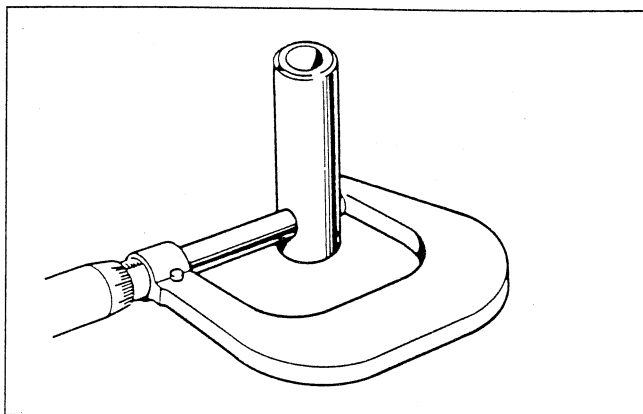
CYLINDER/PISTON

Measure the piston pin O.D. at the left, center and right in two directions at right angles to each other.

SERVICE LIMIT: 12.98 mm (0.511 in)

Calculate the piston-to-piston pin clearance.

SERVICE LIMIT: 0.08 mm (0.003 in)

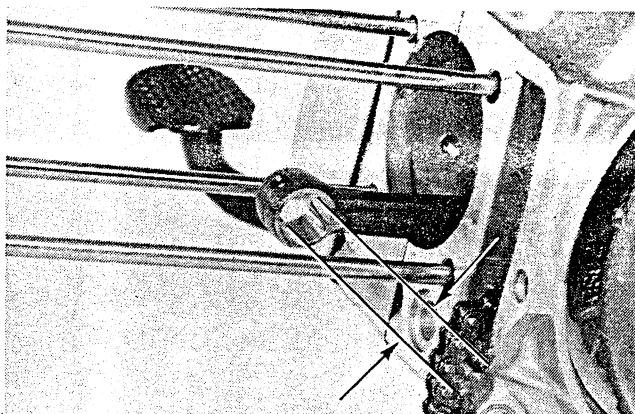


Measure the connecting rod small end I.D.

SERVICE LIMIT: 13.06 mm (0.514 in)

Calculate the piston pin-to-connecting rod clearance.

SERVICE LIMIT: 0.03 mm (0.001 in)

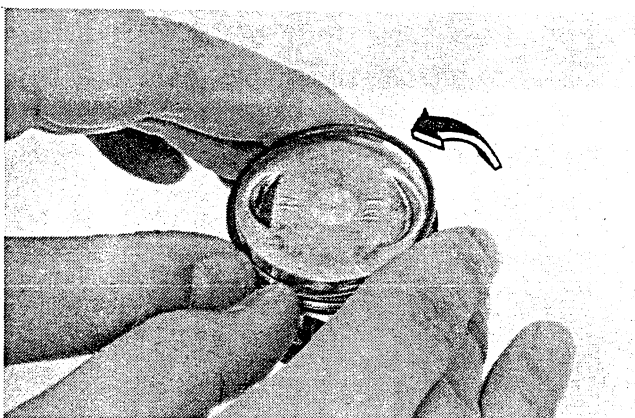


Remove the piston rings.

NOTE

Do not damage the rings during removal.

Inspect the piston ring for damage or cracks.
Inspect the piston groove for wear or damage.

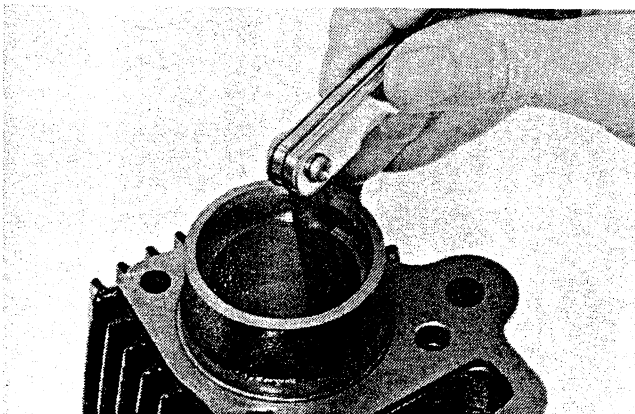


Insert each piston ring into the cylinder with the piston and measure the ring end gap in the cylinder at a point 10 mm (0.4 in) from the bottom.

SERVICE LIMITS:

Top/second: 0.5 mm (0.02 in)

Oil (side rail): 1.1 mm (0.04 in)



Den Kolbenbolzen-Außendurchmesser links, in der Mitte und rechts in zwei Richtungen im rechten Winkel zueinander messen.

VERSCHLEISSGRENZE: 12,98 mm

Das Spiel zwischen Kolben und Kolbenbolzen berechnen.

VERSCHLEISSGRENZE: 0,08 mm

Den Pleuelstangenkopf-Innendurchmesser messen.

VERSCHLEISSGRENZE: 13,06 mm

Das Spiel zwischen Kolbenbolzen und Pleuelstange berechnen.

VERSCHLEISSGRENZE: 0,03 mm

Die Kolbenringe entfernen.

ZUR BEACHTUNG

- Darauf achten, die Ringe nicht zu beschädigen.

Die Kolbenringe auf Beschädigung und Risse überprüfen.

Die Kolbenringnut auf Verschleiß und Beschädigung überprüfen.

Die einzelnen Kolbenringe mit dem Kolben in den Zylinder einführen und die Ringstoßfuge im Zylinder 10 mm über dem Zylinderfuß messen.

VERSCHLEISSGRENZEN:

Oberster/Zweiter: 0,5 mm

Ölabstreifring (Seitenring): 1,1 mm

CYLINDER/PISTON

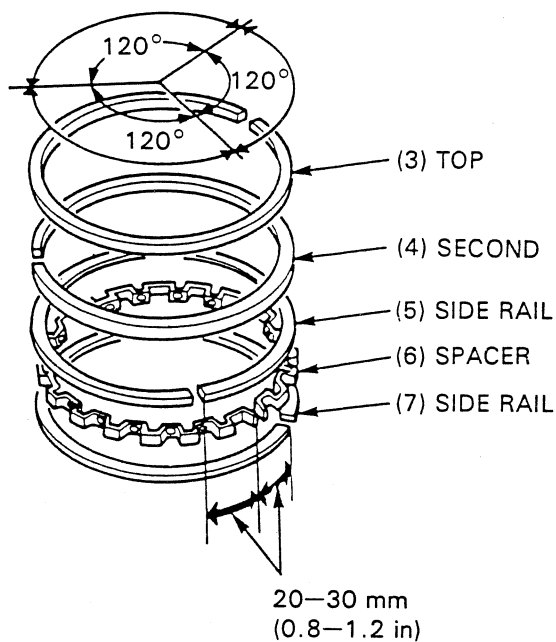
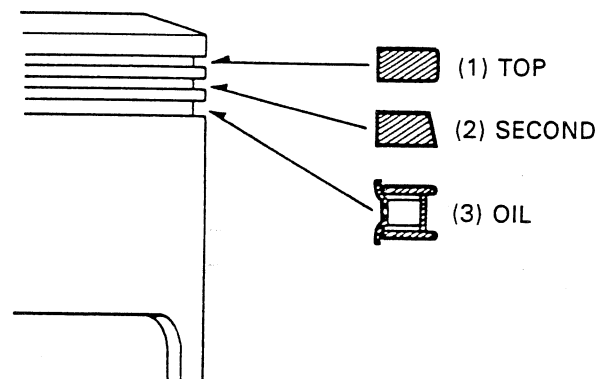
PISTON RING INSTALLATION

Clean the piston ring grooves thoroughly and install the piston rings with the markings facing up.

NOTE

- When installing the oil ring, install the spacer first and then the side rails.
- Be careful not to damage the piston or rings during installation.
- After installation, the piston rings should be free to rotate in the grooves.
- Do not interchange the top ring with the second ring.

Space the piston ring end gaps 120 degrees apart.
Do not align the gaps of the oil ring side rails.

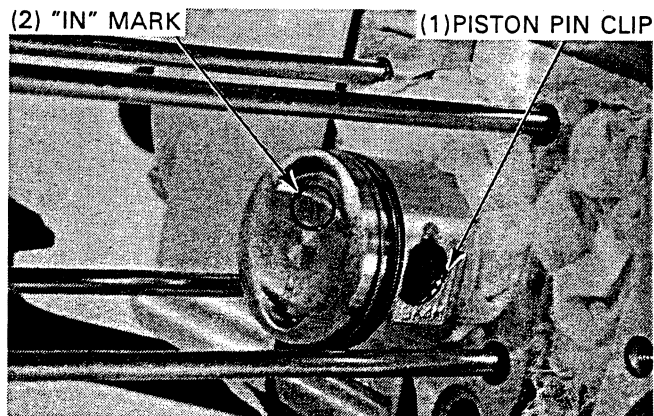


PISTON INSTALLATION

Install the piston with the "IN" mark facing the intake valve.
Install the piston pin and new piston pin clips.

NOTE

- Replace piston pin clips whenever they were removed.
- Do not align the piston pin clip end gap with the piston cutout.



KOLBENRINGE EINSETZEN

Die Kolbenringnuten gründlich säubern und die Kolbenringe mit den Markierungen nach oben weisend einsetzen.

ZUR BEACHTUNG

- Zum Einsetzen des Ölabbstreifings zuerst den Abstandsring und die Seitenringe einsetzen.
- Beim Einsetzen den Kolben und die Ringe nicht beschädigen.
- Nach dem Einsetzen müssen sich die Kolbenringe frei in den Nuten drehen lassen.
- Nicht den obersten mit dem zweiten Kolbenring verwechseln.

Die Kolbenringstoßfugen um 120 Grad versetzt anordnen.
Die Stoßfugen der Ölabbstreifring-Seitenringe nicht miteinander ausrichten.

- (1) OBERSTE NUT
- (2) ZWEITE NUT
- (3) ÖLABSTREIFNUT
- (4) OBERSTER RING
- (5) ZWEITER RING
- (6) SEITENRING
- (7) ABSTANDSRING
- (8) SEITENRING

KOLBEN EINBAUEN

Den Kolben mit der "IN"-Marke zum Einlaßventil zeigend einbauen.
Den Kolbenbolzen und neue Kolbenbolzen-Sicherungsringe montieren.

ZUR BEACHTUNG

- Stets neue Kolbenbolzen-Sicherungsringe verwenden.
- Die Stoßfugen der Kolbenbolzen-Sicherungsringe nicht mit der Kolbenkerbe zur Deckung bringen.

- (1) KOLBENBOLZEN-SICHERUNGSRING
- (2) "IN"-MARKE

CYLINDER INSTALLATION

Remove any gasket material from the cylinder gasket surface on the crankcase.

NOTE

- Do not damage the gasket surface.
- Do not let any material fall into the crankcase.

Install a new cylinder gasket, O-ring and the dowel pins.

NOTE

- Make sure that the oil orifice is not clogged.

Coat the cylinder and piston rings with clean engine oil and install the cylinder.

NOTE

- Be careful not to damage the piston rings during installation.

Tighten the 6 mm cylinder bolt.

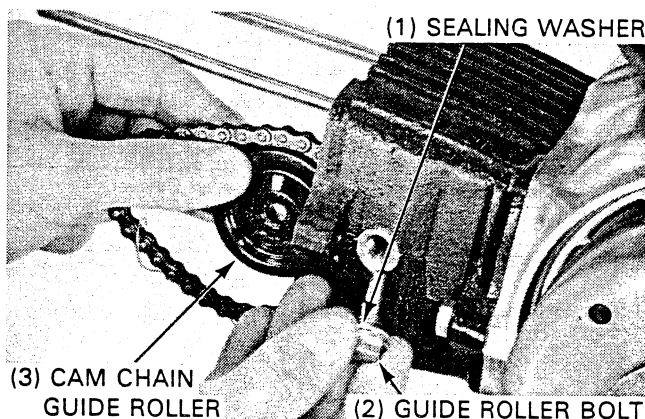
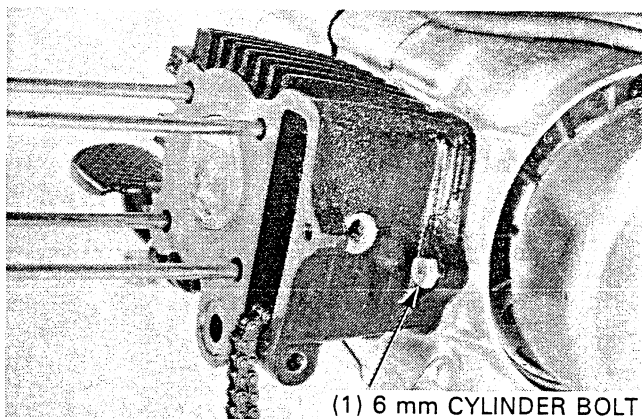
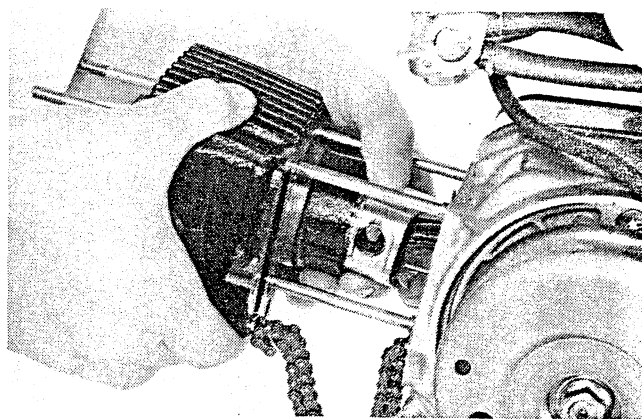
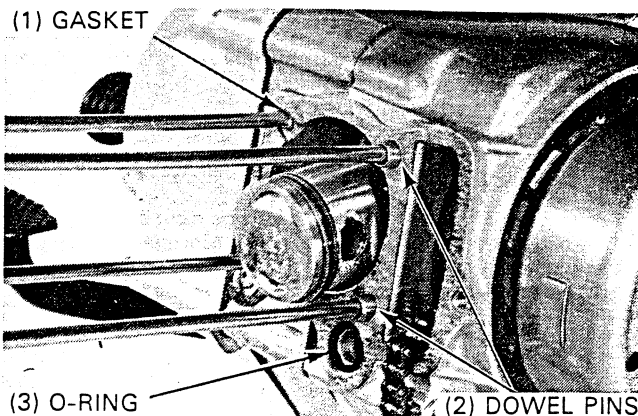
TORQUE: 10 N·m (1.0 kg-m, 7 ft-lb)

Install the cam chain guide roller and tighten the roller bolt.

TORQUE: 10 N·m (1.0 kg-m, 7 ft-lb)

Route the carburetor drain tube properly.

Install the cylinder head (page 6-12).



ZYLINDER EINBAUEN

Die Kurbelgehäuse-Dichtungsfläche gründlich von Dichtungsresten säubern.

ZUR BEACHTUNG

- Die Dichtungsfläche nicht beschädigen.
- Darauf achten, daß keine Fremdkörper in das Kurbelgehäuse fallen.

Eine neue Zylinderdichtung, O-Ring und die Paßstifte einsetzen.

ZUR BEACHTUNG

- Sicherstellen, daß die Ölregelblende nicht verstopft.

Den Zylinder und die Kolbenringe mit sauberem Motoröl bestreichen und den Zylinder einbauen.

ZUR BEACHTUNG

- Beim Einbau nicht die Kolbenringe beschädigen.

- (1) DICHTUNG
- (2) PASS-STIFTE
- (3) O-RING

Die 6-mm-Zylinderschraube festziehen.

ANZUGSMOMENT: 10 N·m (1,0 kg·m)

- (1) 6-mm-ZYLINDERSCHRAUBE

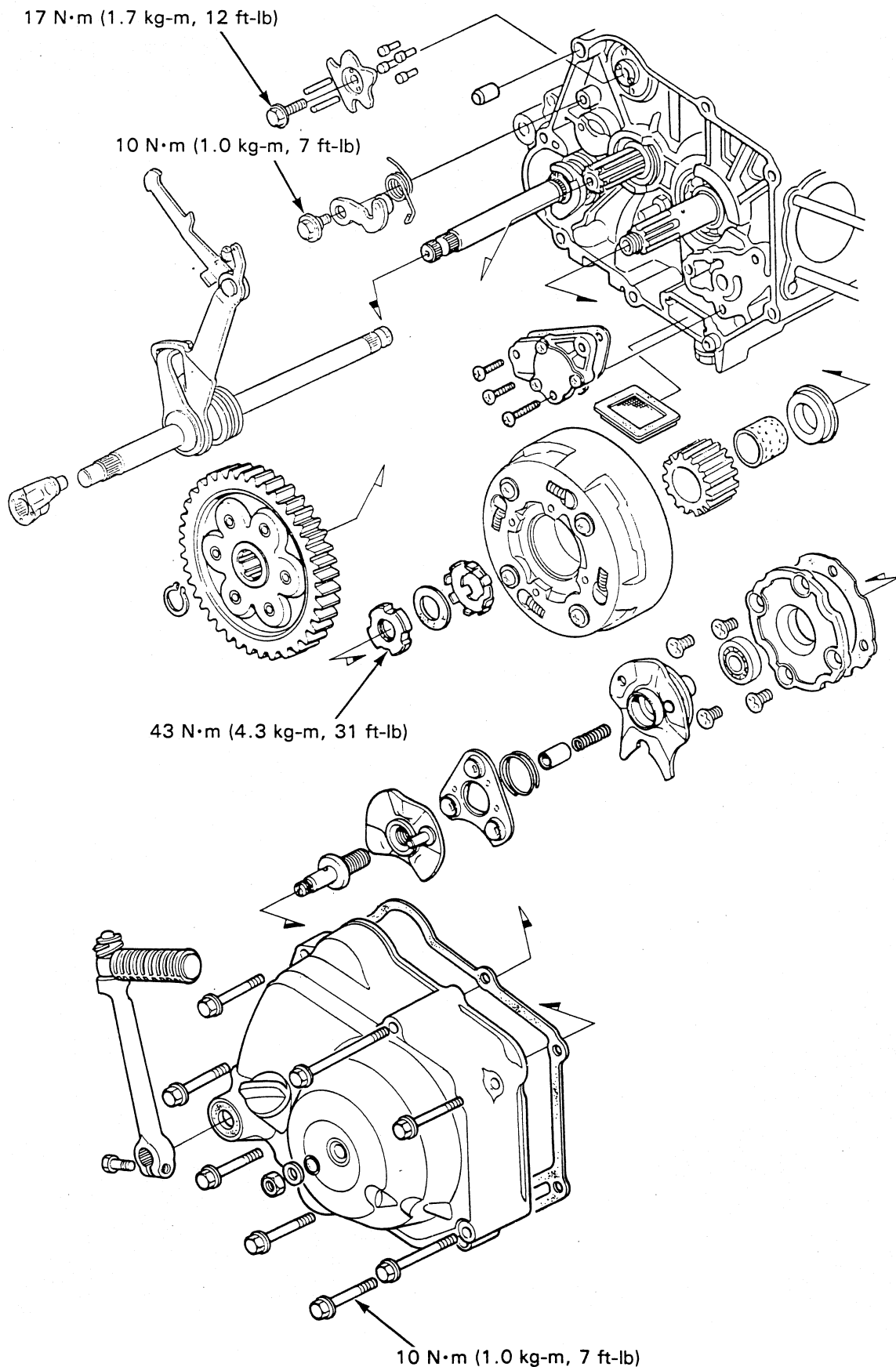
Die Nockenketten-Führungsrolle montieren und die Rollenschraube festziehen.

ANZUGSMOMENT: 10 Nm (1,0 kg·m)

Das Vergaser-Ablaßrohr korrekt verlegen.

Den Zylinderkopf einbauen (Seite 6-12).

- (1) DICHTUNGSSCHEIBE
- (2) FÜHRUNGSROLLENSCHRAUBE
- (3) NOCKENKETTEN-FÜHRUNGSRÖLLE



8. CLUTCH/GEARSHIFT LINKAGE

SERVICE INFORMATION	8-1	CLUTCH ASSEMBLY	8-8
TROUBLESHOOTING	8-2	GEARSHIFT LINKAGE	8-10
RIGHT CRANKCASE COVER REMOVAL	8-3	CLUTCH INSTALLATION	8-11
CLUTCH REMOVAL	8-4	RIGHT CRANKCASE COVER INSTALLATION	8-13
CLUTCH DISASSEMBLY	8-6		

SERVICE INFORMATION

GENERAL

- This section covers removal, installation and servicing of the clutch and gearshift linkage with the right crankcase cover removed.
- All these operations can be accomplished with the engine in the frame. When the existing clutch discs are replaced, coat new discs with clean engine oil prior to assembly.
- See section 2 for oil pump service.

SERVICE DATA

Unit: mm (in)

ITEM		STANDARD	SERVICE LIMIT	
Clutch	Spring free length	17.3 (0.68)	16.4 (0.65)	
	Plate warpage	—	0.2 (0.01)	
	Disc thickness	Disc A	2.52—2.68 (0.099—0.106)	2.3 (0.09)
		Disc B	3.35—3.45 (0.132—0.136)	3.0 (0.12)
	Clutch center guide O.D.	20.930—20.950 (0.8240—0.8248)	20.90 (0.823)	
Primary drive gear I.D.	21.000—21.021 (0.8268—0.8276)	21.05 (0.829)		

TORQUE VALUES

Clutch lock nut	43 N·m (4.3 kg-m, 31 ft-lb)
Shift drum stopper arm bolt	10 N·m (1.0 kg-m, 7 ft-lb)
Shift drum stopper plate bolt	17 N·m (1.7 kg-m, 12 ft-lb)
Crankcase cover bolt	10 N·m (1.0 kg-m, 7 ft-lb)

TOOLS

Special

Clutch outer holder	07923—0340000
---------------------	---------------

Common

Lock nut wrench, 20 x 24 mm	07716—0020100
Extension bar	07716—0020500

TROUBLESHOOTING

CLUTCH

Clutch slips when accelerating

- Incorrect clutch adjustment
- Discs worn
- Spring damaged
- Faulty clutch weight

Motorcycle creeps with clutch disengaged

- Incorrect clutch adjustment
- Plate warped
- Faulty clutch lifter
- Faulty clutch weight

GEARSHIFT LINKAGE

Hard to shift

- Damaged gearshift spindle
- Damaged stopper plate and pin
- Loose stopper plate bolt
- Incorrect clutch adjustment

Transmission jumps out of gear

- Damaged stopper arm
- Damaged stopper plate
- Loose stopper plate bolt

8. KUPPLUNG/SCHALTGESTÄNGE

WARTUNGSINFORMATION	8-1	KUPPLUNG ZUSAMMENBAUEN	8-8
STÖRUNGSBESEITIGUNG	8-2	SCHALTGESTÄNGE	8-10
RECHTEN KURBELGEHÄUSEDECKEL AUSBAUEN	8-3	KUPPLUNG EINBAUEN	8-11
KUPPLUNG AUSBAUEN	8-4	RECHTEN KURBELGEHÄUSEDECKEL EINBAUEN	8-13
KUPPLUNG AUSEINANDERBAUEN	8-6		

WARTUNGSINFORMATION

ALLGEMEINES

- Diese Kapitel behandelt den Ausbau, den Einbau und die Wartung von Kupplung und Schaltgestänge mit ausgebautem rechten Kurbelgehäusedeckel.
- Alle diese Arbeiten können bei im Rahmen montierten Motor erfolgen. Neue Kupplungsscheiben vor dem Zusammenbauen mit sauberem Motoröl bestreichen.
- Für die Wartung der Ölpumpe lesen Sie bitte Kapitel 2.

WARTUNGSDATEN

Einheit: mm

GEGENSTAND		SOLLWERT	VERSCHLEISSGRENZE	
Kupplung	Freie Federlänge	17,3	16,4	
	Stahlscheiben-Verzug	—	0,2	
	Scheibenstärke	Scheibe A	2,52—2,68	2,3
		Scheibe B	3,35—3,45	3,0
	Kupplungs-naben-Lagerhülsen-A.D.	20,930—20,950	20,90	
Primärantriebsrad-I.D.	21,000—21,021	21,05		

ANZUGSMOMENTE

Kupplungssicherungsmutter	43 N·m (4,3 kg·m)
Schalttrommel-Anschlagarmschraube	10 N·m (1,0 kg·m)
Schalttrommel-Anschlagblechschaube	17 N·m (1,7 kg·m)
Kurbelgehäusedeckelschraube	10 N·m (1,0 kg·m)

WERKZEUGE

Spezialwerkzeug	
Kupplungsaußenscheibenhalter	07923—0340000

Normalwerkzeuge	
Sicherungsmutterschlüssel, 20 x 24 mm	07716—0020100
Verlängerungsstange	07716—0020500

STÖRUNGSBESEITIGUNG

KUPPLUNG

Kupplung rutscht beim Beschleunigen

- Kupplung falsch eingestellt.
- Reibscheiben verschlissen.
- Feder beschädigt.
- Kupplungsfliehwicht defekt.

Motorrad kriecht bei ausgerückter Kupplung

- Kupplung falsch eingestellt.
- Stahlscheiben verzogen.
- Kupplungssausrückstück defekt.
- Kupplungsfliehwicht defekt.

SCHALTGESTÄNGE

Gangschalten ist schwierig

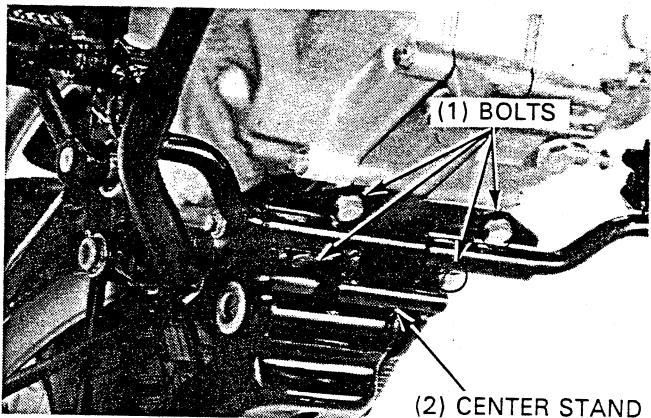
- Gangschaltspindel defekt.
- Anschlagblech und Bolzen defekt.
- Lockere Anschlagblechschaube.
- Kupplung falsch eingestellt.

Gänge springen heraus

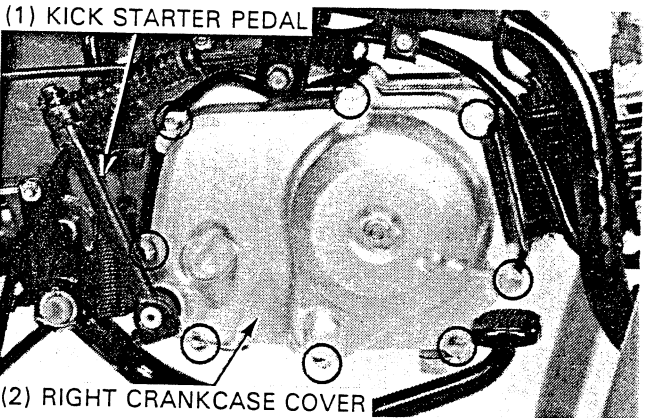
- Anschlagarm defekt.
- Anschlagblech defekt.
- Lockere Anschlagblechschaube.

RIGHT CRANKCASE COVER REMOVAL

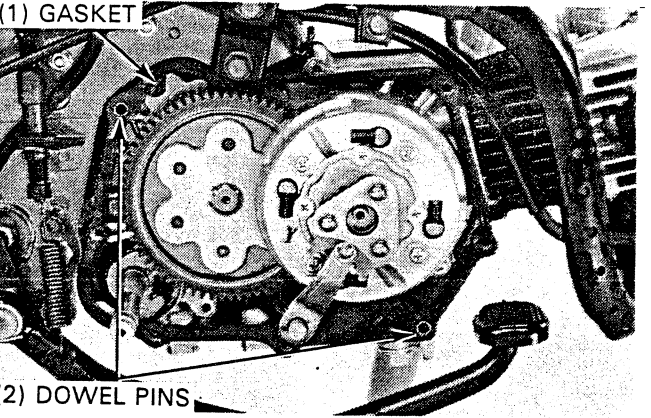
Drain the oil from the engine (page 2-3).
Support the motorcycle using safety stands and remove the center stand by removing the four bolts.



Remove the kick starter pedal.
Remove the right crankcase cover.

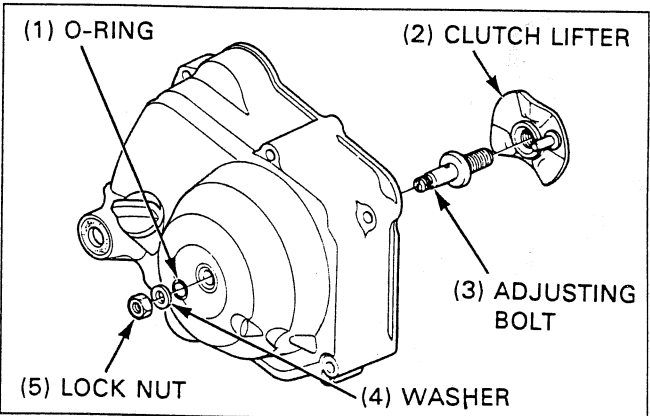


Remove the gasket and dowel pins.



CLUTCH LIFTER REMOVAL

Remove the lock nut, washer and O-ring.
Remove the clutch adjusting bolt and the clutch lifter.



RECHTEN KURBELGEHÄUSEDECKEL AUSBAUEN

Das Öl aus dem Motor ablassen (Seite 2-3).
Das Motorrad mit einem Sicherheitsstand abstützen, die vier Schrauben
des Mittelständers lösen und den Mittelständer entfernen.

- (1) SCHRAUBEN
- (2) MITTELSTÄNDER

Das Kickstarterpedal entfernen.
Den rechten Kurbelgehäusedeckel entfernen.

- (1) KICKSTARTERPEDAL
- (2) RECHTER KURBELGEHÄUSEDECKEL

Die Dichtung und die Paßstifte entfernen.

- (1) DICHTUNG
- (2) PASS-STIFTE

KUPPLUNGSAUSRÜCKSTÜCK ENTFERNEN

Die Sicherungsmutter, die Scheibe und den O-Ring entfernen.
Die Kupplungseinstellschraube und das Kupplungsausrückstück
entfernen.

- (1) O-RING
- (2) KUPPLUNGSAUSRÜCKSTÜCK
- (3) EINSTELLSCHRAUBE
- (4) SCHEIBE
- (5) SICHERUNGSMUTTER

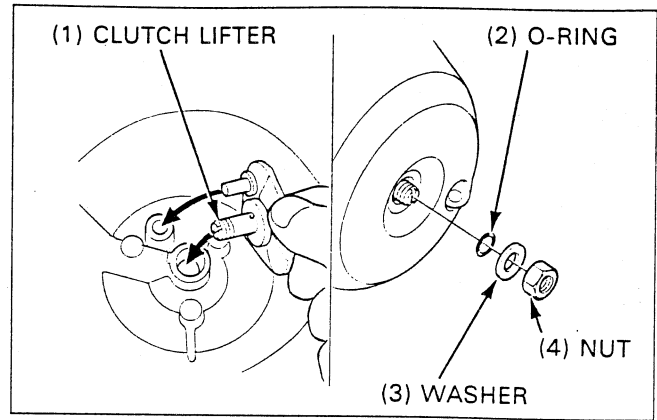
CLUTCH/GEARSHIFT LINKAGE

CLUTCH LIFTER INSTALLATION

Installation is the reverse order of removal.

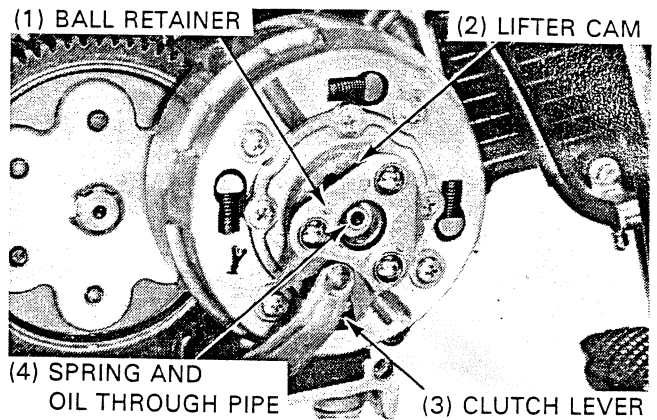
NOTE

- Install the clutch lifter by inserting its pin into the hole of the crankcase cover.

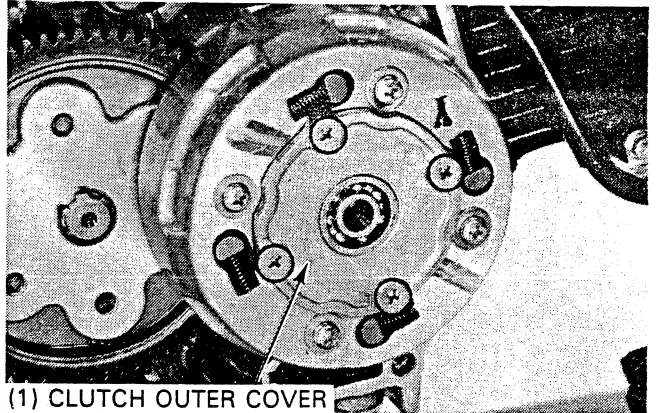


CLUTCH REMOVAL

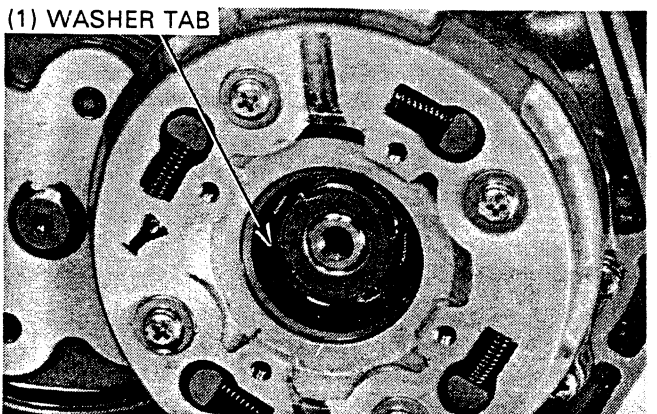
- Remove the clutch lever.
- Remove the clutch lifter ball retainer.
- Remove the spring, lifter cam, oil through pipe and spring.



Remove the clutch outer cover by removing the four screws.



Straighten the lock washer tab.



KUPPLUNGSASURÜCKSTÜCK EINBAUEN

Den Einbau in umgekehrter Ausbaureihenfolge vornehmen.

ZUR BEACHTUNG

- Das Kupplungsaustrückstück einbauen, indem sein Zapfen in die entsprechende Bohrung im Kurbelgehäuse deckel gesetzt wird.

- (1) KUPPLUNGSASURÜCKSTÜCK
- (2) O-RING
- (3) SCHEIBE
- (4) MUTTER

KUPPLUNG AUSBAUEN

Den Kupplungshebel entfernen.

Den Kugelkäfig des Kupplungsaustrückstücks entfernen.

Die Feder, den Ausrücknocken und das Ölkanaalrohr entfernen.

- (1) KUGELKÄFIG
- (2) AUSRÜCKNOCKEN
- (3) KUPPLUNGSHEBEL
- (4) FEDER UND ÖLKANALROHR

Die vier Schrauben lösen, um den Deckel der Kupplungsaußenscheibe zu entfernen.

- (1) KUPPLUNGS-AUSSENSCHEIBEN-DECKEL

Die Zunge mit Sicherungsscheibe geraderichten.

- (1) ZUNGE MIT SICHERUNGSSCHEIBE

CLUTCH/GEARSHIFT LINKAGE

Hold the clutch outer with the clutch outer holder.

Remove the lock nut with the lock nut wrench and extension bar.

TOOLS:

Clutch outer holder

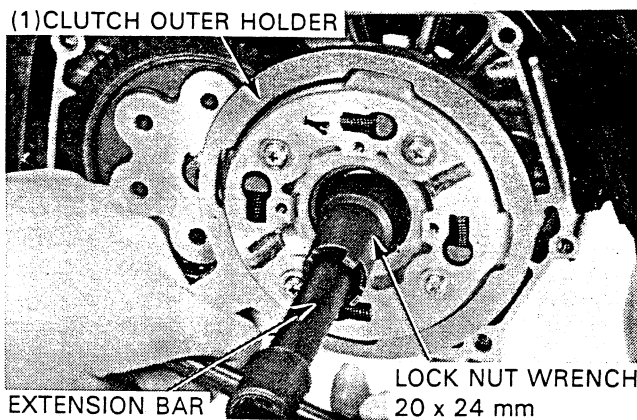
07923-0340000

Lock nut wrench, 20 x 24 mm

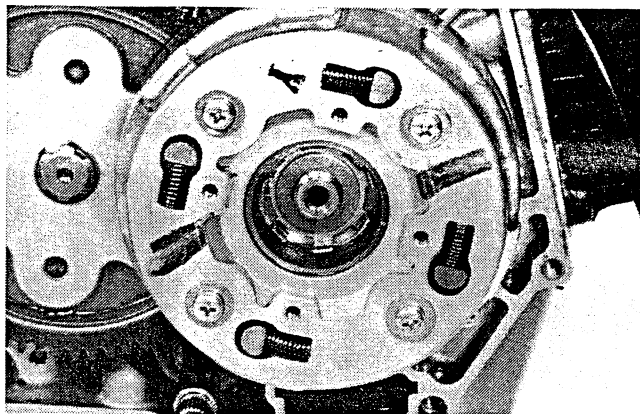
07716-0020100

Extension bar

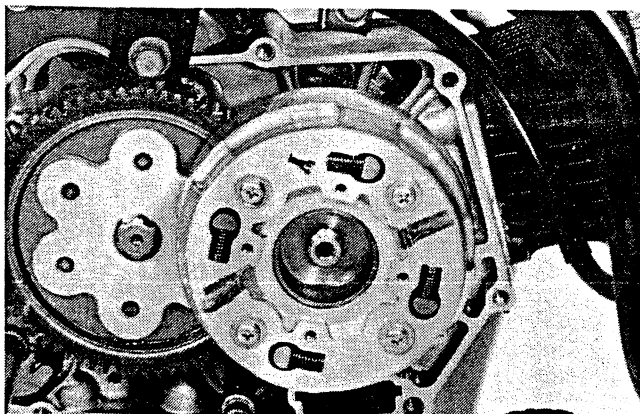
07716-0020500



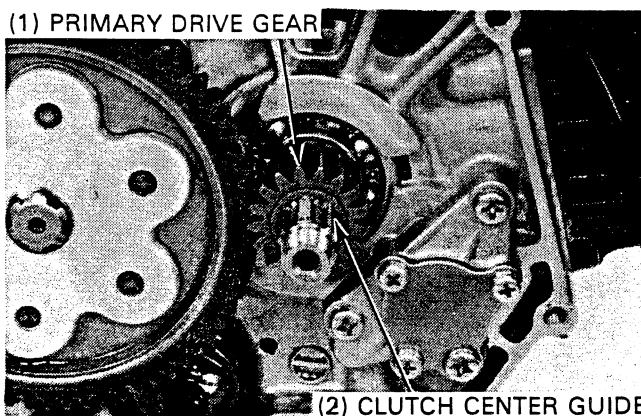
Remove the plain washer and lock washer.



Remove the clutch assembly.



Remove the primary drive gear and clutch center guide.



Die Kupplungsaußenscheibe mit dem Kupplungsaußenscheiben-Halter halten.

Die Sicherungsmutter mit dem Sicherungsmutterschlüssel und der Verlängerungsstange herausdrehen.

WERKZEUGE:

Kupplungsaußenscheiben-Halter	07923-0340000
Sicherungsmutterschlüssel, 20 x 24 mm	07716-0020100
Verlängerungsstange	07716-0020500

- (1) KUPPLUNGS-AUSSENSCHEIBEN-HALTER
- (2) SICHERUNGSMUTTERNSCHLÜSSEL, 20 x 24 mm
- (3) VERLÄNGERUNGSSTANGE

Die Scheibe und die Sicherungsscheibe entfernen.

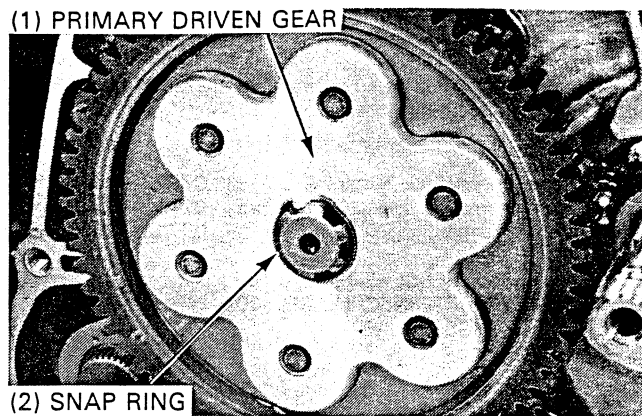
Die Kupplungsbaugruppe entfernen.

Das Primärtriebsrad und die Kupplungsnaben-Lagerhülse entfernen.

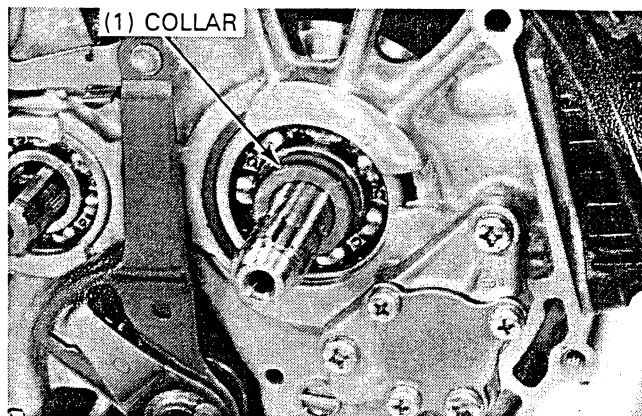
- (1) PRIMÄRANTRIEBSRAD
- (2) KUPPLUNGSNABEN-LAGERHÜLSE

CLUTCH/GEARSHIFT LINKAGE

Remove the snap ring and the primary driven gear.



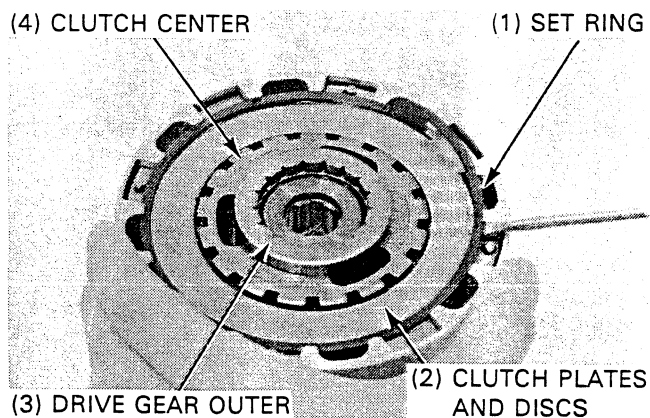
Remove the collar from the crankshaft.



CLUTCH DISASSEMBLY

Remove the set ring.

Remove the clutch plates, discs, drive gear outer and clutch center.

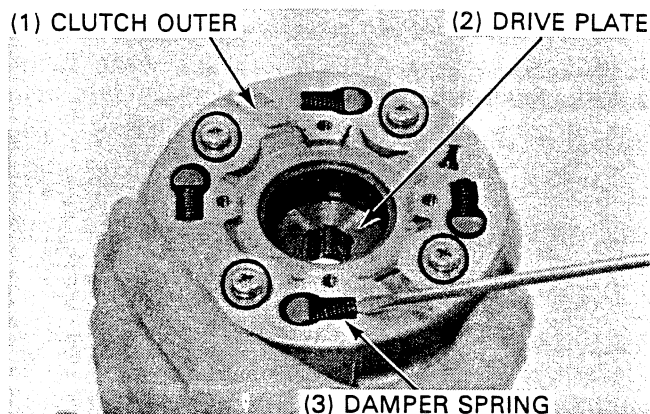


Remove the damper springs.

Remove the four screws and separate the drive plate and clutch springs from the clutch outer.

NOTE

- Loosen the screws in a crisscross pattern in two or more steps.



Den Sicherungsring und das Primär-Abtriebszahnrad entfernen.

- (1) PRIMÄR-ABTRIEBSZAHNRAD
- (2) SICHERUNGSRING

Den Ring von der Kurbelwelle entfernen.

- (1) RING

KUPPLUNG AUSEINANDERBAUEN

Den Setzring entfernen.

Die Kupplungs-Stahl- und -Reibscheiben, die Antriebszahnrad-Außenscheibe und die Kupplungs-Mittenscheibe ausbauen.

- (1) SETZRING
- (2) KUPPLUNGS-STAHL- UND REIBSCHEIBEN
- (3) ANTRIEBSZAHNRAD-AUSSENSCHEIBE
- (4) KUPPLUNGS-MITTENSHEIBE

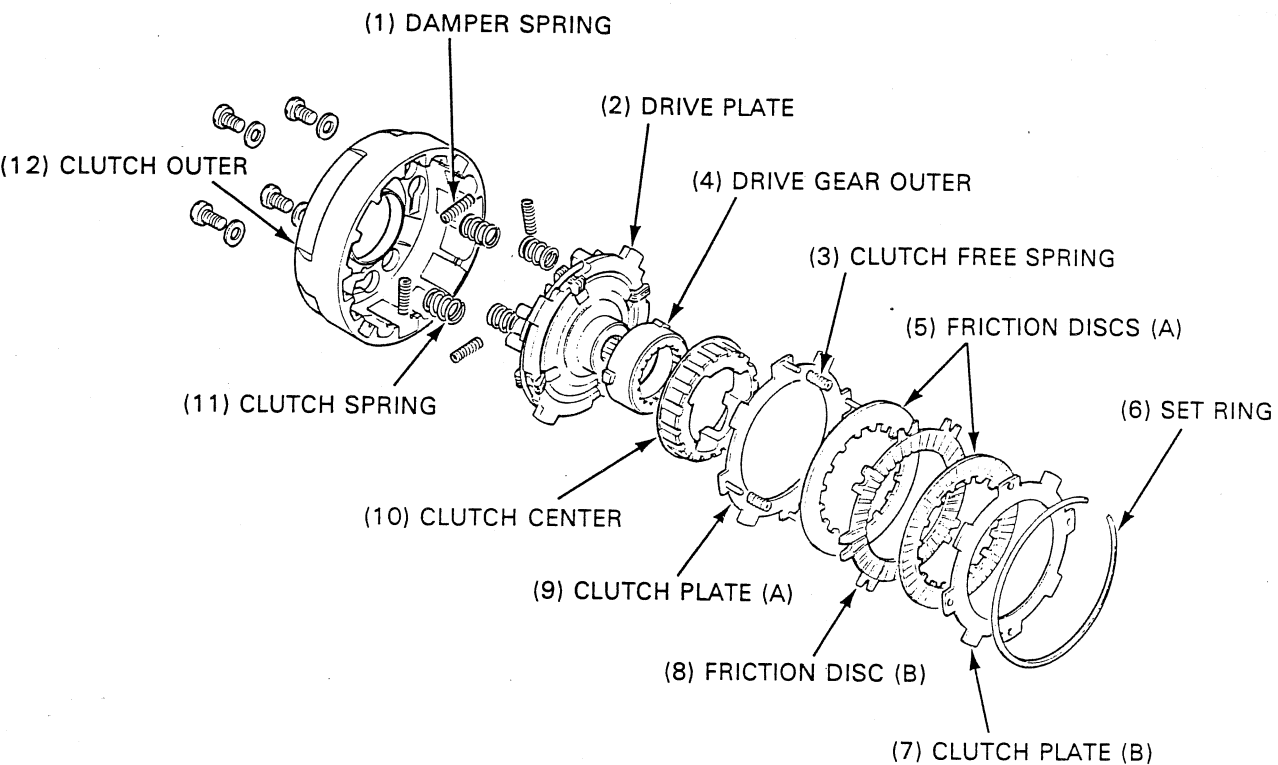
Die Dämpferfedern entfernen.

Die vier Schrauben lösen und die Treibscheibe und die Kupplungsfedern von der Kupplungsaußenscheibe trennen.

ZUR BEACHTUNG

- Die Schrauben in zwei oder mehr Schritten kreuzweise lösen.

- (1) KUPPLUNGS-AUSSENSCHEIBE
- (2) TREIBSCHEIBE
- (3) DÄMPFERFEDER



INSPECTION

Discs

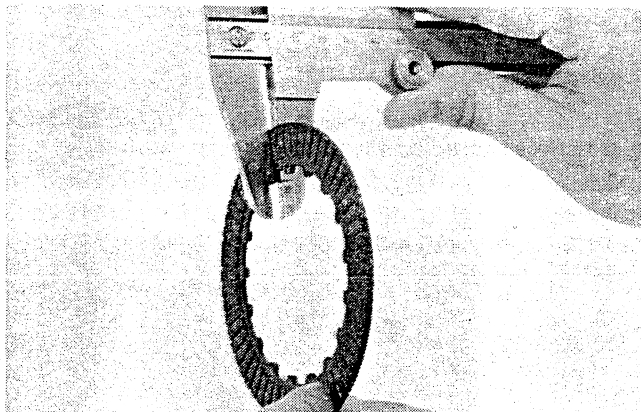
Replace the friction discs if they show signs of scoring or discoloration.

Measure each friction disc thickness.

SERVICE LIMITS:

Discs (A): 2.3 mm (0.09 in)

Disc (B): 3.0 mm (0.12 in)

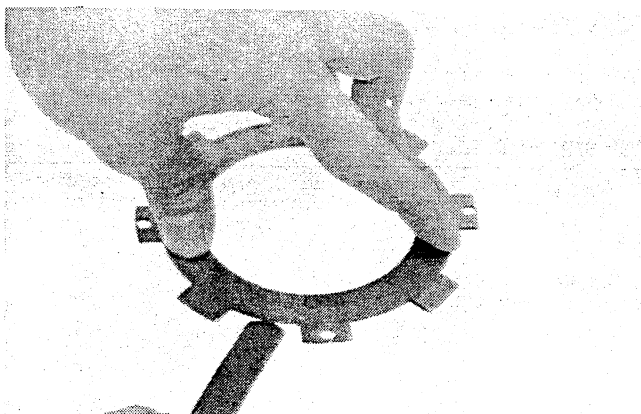


Plates

Check the plates for warpage on a surface plate, using a feeler gauge.

SERVICE LIMIT:

Plate (B): 0.2 mm (0.01 in)



- (1) DÄMPFUNGSFEDER
- (2) KUPPLUNGSTREIBSCHEIBE
- (3) FREIE KUPPLUNGSFEDER
- (4) MITNEHMERRAD-AUSSENSCHEIBE
- (5) REIBSCHEIBE A
- (6) SETZRING
- (7) STAHLSCHEIBE B
- (8) REIBSCHEIBE B
- (9) STAHLSCHEIBE A
- (10) KUPPLUNGSNABE
- (11) KUPPLUNGSFEDER
- (12) KUPPLUNGS-AUSSENSCHEIBE

ÜBERPRÜFEN

Reibscheiben

Reibscheiben mit Riefenbildung und Verfärbung müssen erneuert werden.

Die Dicke der Reibscheiben messen.

VERSCHLEISSGRENZEN:

Scheibe A: 2,3 mm

Scheibe B: 3,0 mm

Stahlscheiben

Die Stahlscheiben auf einer Richtplatte mit Hilfe einer Fühlerlehre auf Verzug prüfen.

VERSCHLEISSGRENZE:

Stahlscheibe B: 0,2 mm

CLUTCH/GEARSHIFT LINKAGE

Primary Drive Gear/Center Guide

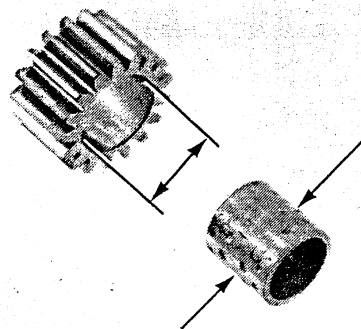
Check the primary drive gear and the center guide for wear or damage.

Inspect the primary drive gear I.D. and the center guide O.D.

SERVICE LIMITS:

Primary drive gear I.D.: 21.05 mm (0.829 in)

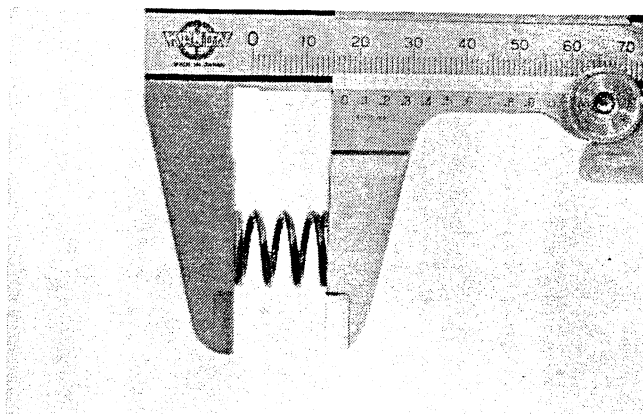
Center guide O.D.: 20.90 mm (0.823 in)



Clutch Spring

Measure each clutch spring free length.

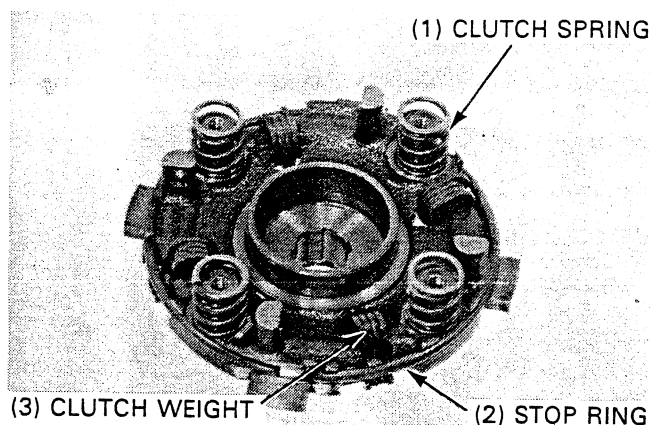
SERVICE LIMIT: 16.4mm (0.65 in)



CLUTCH ASSEMBLY

Install the clutch weights on the drive plate as shown.

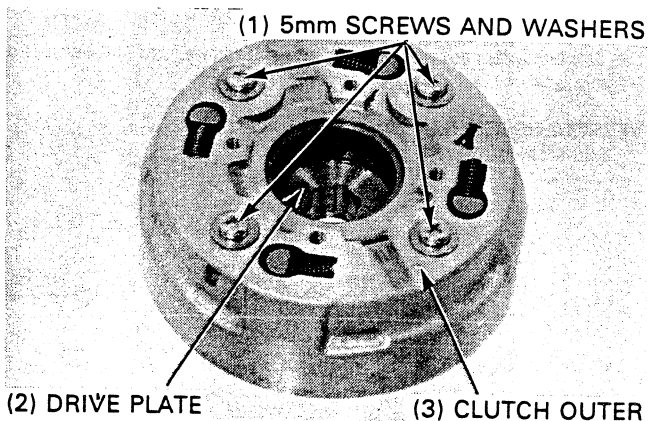
Install the stop ring and the clutch springs.



Tighten the clutch outer to the drive plate with the four 5 mm screws.

NOTE

Tighten the screws in a crisscross pattern in two or more steps.



Primärtriebsrad/Kupplungsstaben-Lagerhülse

Das Primärtriebsrad und die Kupplungsstaben-Lagerhülse auf Verschleiß und Beschädigung prüfen.

Den Primärtriebsrad-Innendurchmesser und den Kupplungsstaben-Lagerhülse-Außendurchmesser überprüfen.

VERSCHLEISSGRENZEN:

Primärtriebsrad-I.D.: 21,05 mm

Kupplungsstaben-Lagerhülse-A.D.: 20,90 mm

Kupplungsstaben

Die freien Längen der einzelnen Kupplungsstaben messen.

VERSCHLEISSGRENZE: 16,4 mm

KUPPLUNG ZUSAMMENBAUEN

Die Kupplungsfliehkappen wie gezeigt auf der Treibplatte montieren.

Den Anschlagring und die Kupplungsstaben montieren.

- (1) KUPPLUNGSSTABEN
- (2) ANSCHLAGRING
- (3) KUPPLUNGSFLIEHKAPPEN

Die Kupplungsaußenplatte mit den vier 5-mm-Schrauben an der Treibplatte festziehen.

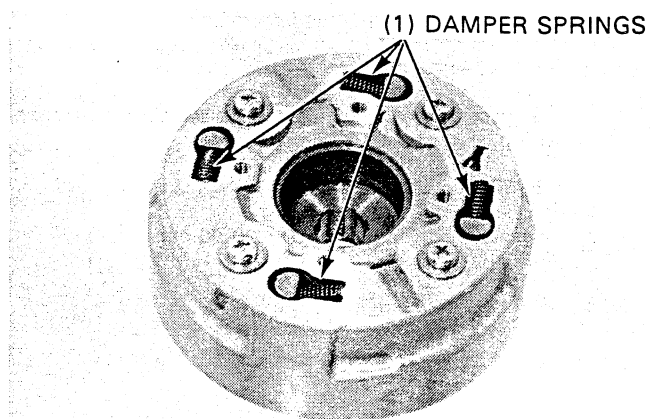
ZUR BEACHTUNG

- Die Schrauben in zwei oder mehr Schritten kreuzweise anziehen.

- (1) 5-mm-SCHRAUBEN UND SCHEIBEN
- (2) TREIBPLATTE
- (3) KUPPLUNGS-AUßENPLATTE

CLUTCH/GEARSHIFT LINKAGE

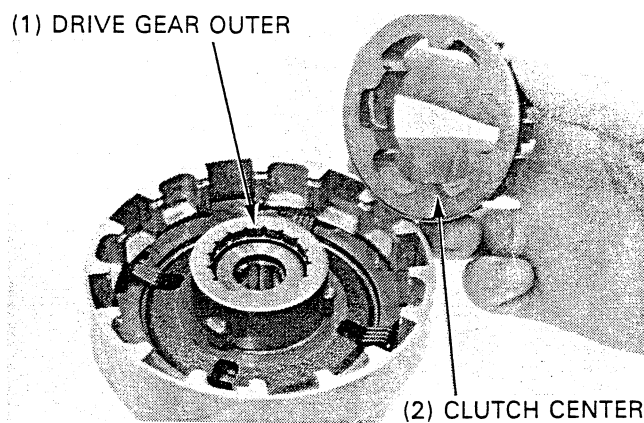
Install the clutch damper springs.



Install the drive gear outer and clutch center onto the drive plate.

NOTE

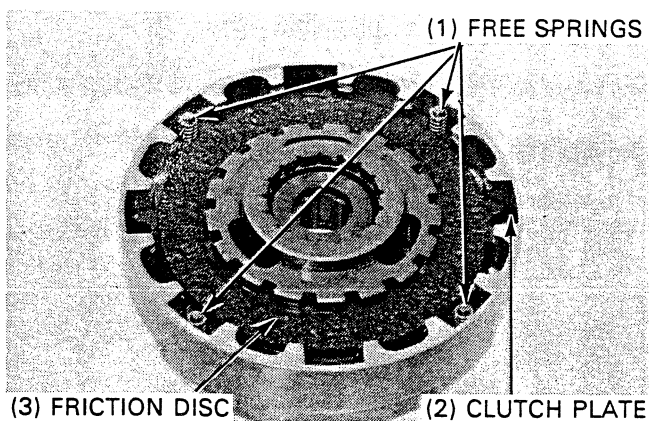
- Align the cutouts in the clutch center with the bosses on the drive gear outer.



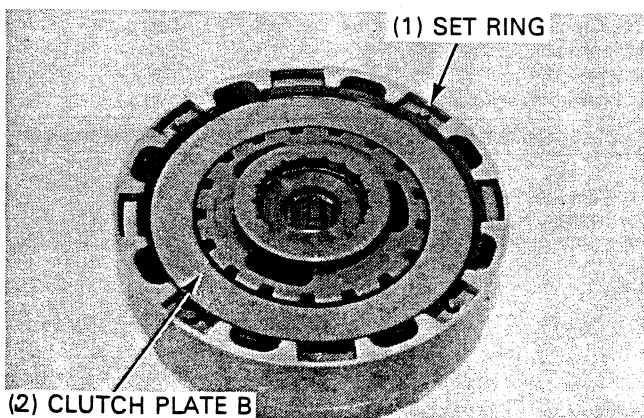
Assemble the free springs, clutch plates A and B and friction discs A and B.

NOTE

- Install the friction discs A with their flat surfaces facing disc B.
- Coat new clutch discs with lightweight engine oil before assembling.



Install the set ring.



Die Kupplungs-Dämpferfedern montieren.

(1) DÄMPFERFEDERN

Antriebsrad-Außenscheibe und Kupplungsnahe auf die Treibscheibe montieren.

ZUR BEACHTUNG

- Die Ausschnitte in der Kupplungsnahe mit den Augen der Antriebsrad-Außenscheibe zur Deckung bringen.

- (1) ANTRIEBSRAD-AUSSENSCHEIBE
(2) KUPPLUNGS-AUSSENSCHEIBE

Die freien Federn, die Stahlscheiben A und B und die Reibscheiben A und B zusammensetzen.

ZUR BEACHTUNG

- Reibscheibe A mit der flachen Seite zu Scheibe B weisend montieren.
- Neue Kupplungsscheiben vor dem Zusammenbauen mit sauberem Motoröl bestreichen.

- (1) FREIE FEDERN
(2) STAHLSCHEIBE
(3) REIBSCHEIBE

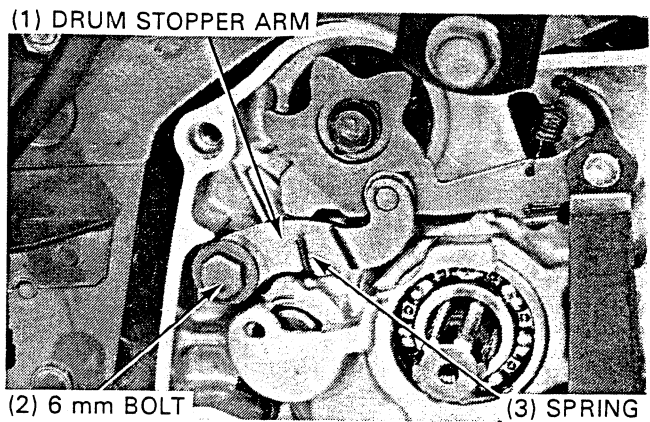
Den Setzring montieren.

- (1) SETZRING
(2) STAHLSCHEIBE B

GEARSHIFT LINKAGE

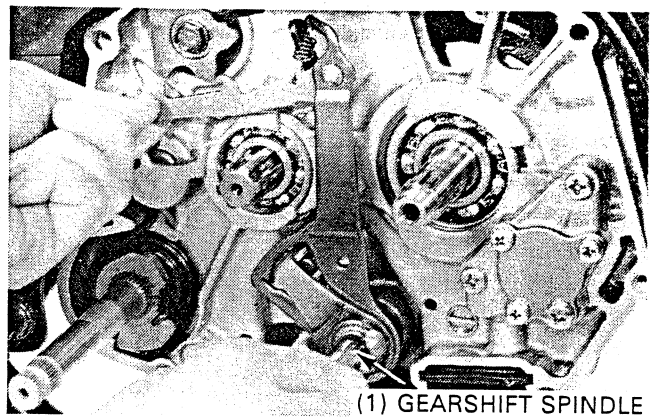
DISASSEMBLY

Remove the 6 mm bolt, drum stopper arm and spring.

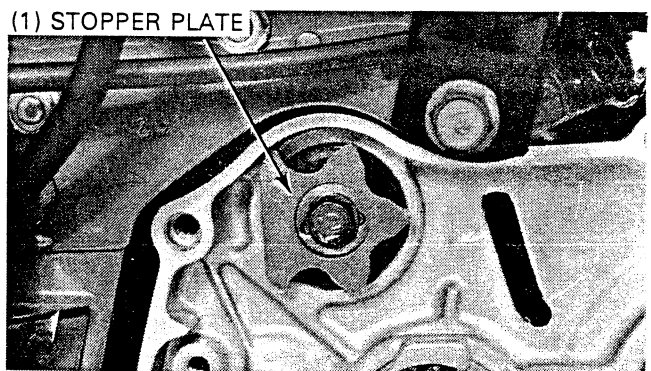


Remove the gearshift pedal.

Hold the gearshift spindle claw down and pull out the gearshift spindle.



Remove the stopper plate bolt and the plate.

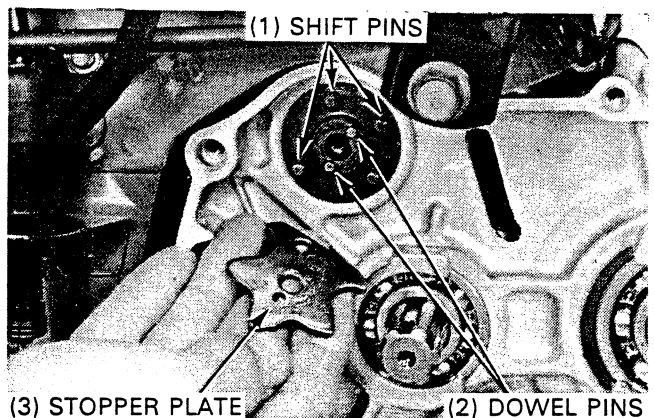


ASSEMBLY

Install the gearshift linkage in the reverse order of removal.

NOTE

- Align the holes in the stopper plate with the dowel pins.



SCHALTGESTÄNGE**AUSEINANDERBAUEN**

Die 6-mm-Schraube lösen und Trommelanschlag arm und Feder entfernen.

- (1) TROMMELANSCHLAGARM
- (2) 6-mm-SCHRAUBE
- (3) FEDER

Das Schaltpedal entfernen.

Die Schaltspindelklaue niederhalten und die Schaltspindel herausziehen.

- (1) SCHALTSPINDEL

Die Anschlagplattenschraube lösen und die Anschlagplatte entfernen.

- (1) ANSCHLAGPLATTE

ZUSAMMENBAUEN

Das Schaltgestänge in umgekehrter Ausbaureihenfolge zusammenbauen.

ZUR BEACHTUNG

- Die Bohrungen der Anschlagplatte mit den Paßstiften ausrichten.

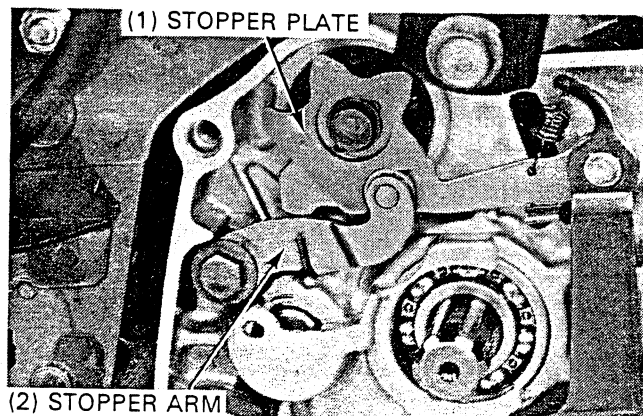
- (1) SCHALTZAPFEN
- (2) PASS-STIFTE
- (3) ANSCHLAGPLATTE

CLUTCH/GEARSHIFT LINKAGE

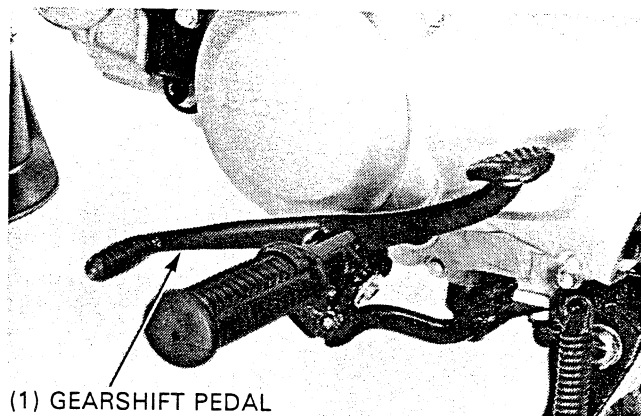
Install the gearshift spindle and stopper arm.

TORQUE:

STOPPER ARM BOLT: 10 N·m (1.0 kg-m, 7 ft-lb)
STOPPER PLATE BOLT: 17 N·m (1.7 kg-m, 12 ft-lb)

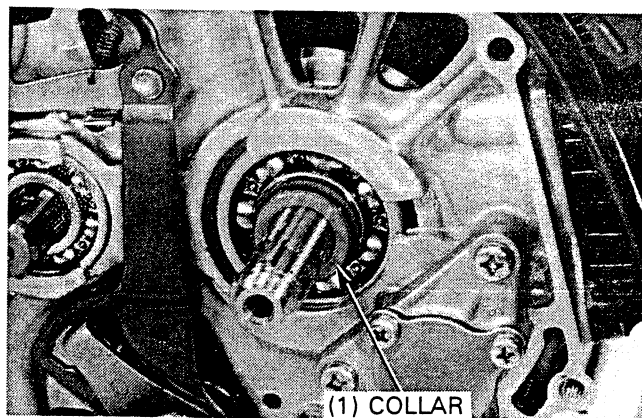


Install the gearshift pedal and make sure that the shift linkage operates properly.

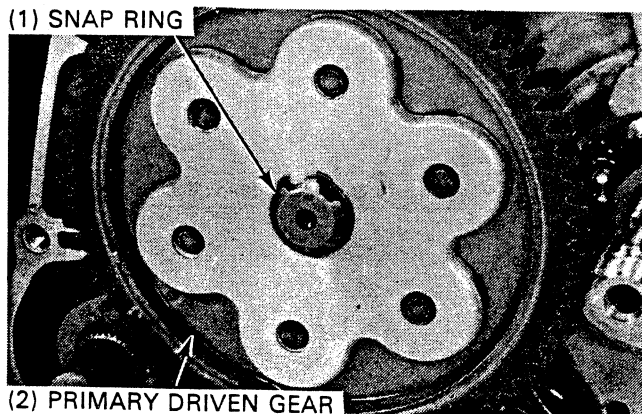


CLUTCH INSTALLATION

Install the collar onto the crankshaft.



Install the primary driven gear and secure it with the snap ring.



Die Schaltspindel und den Anschlagarm einbauen.

ANZUGSMOMENTE:

Anschlagarmschraube: 10 N·m (1,0 kg·m)
Anschlagplattenschraube: 17 N·m (1,7 kg·m)

- (1) ANSCHLAGPLATTE
- (2) ANSCHLAGARM

Das Schalterpedal anbringen und die Funktion des Schaltgestänges überprüfen.

- (1) SCHALTPEDAL

KUPPLUNG EINBAUEN

Den Ring in das Kurbelwelle einsetzen.

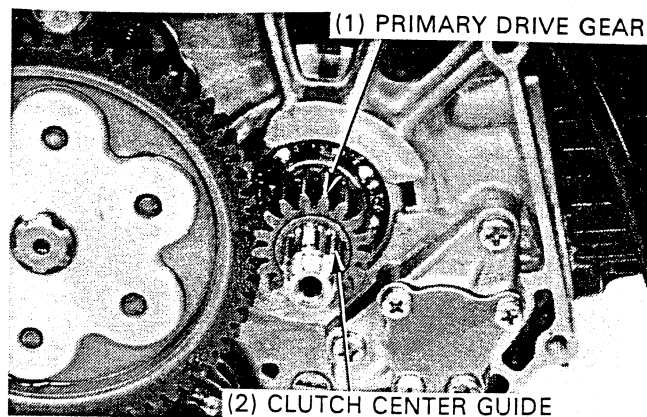
- (1) RING

Das Primärtriebsrad einbauen und mit dem Sicherungsring sichern.

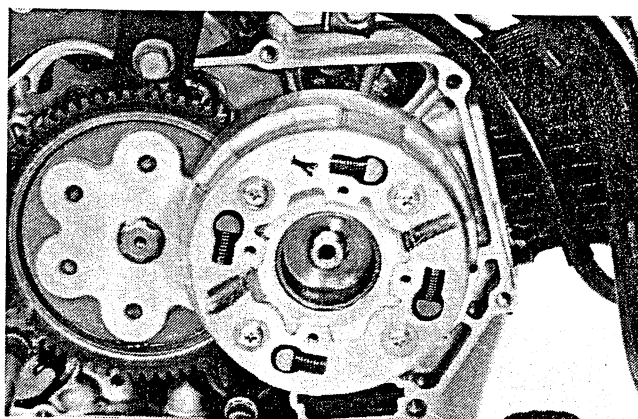
- (1) SICHERUNGSRING
- (2) PRIMÄRANTRIEBSRAD

CLUTCH/GEARSHIFT LINKAGE

Install the clutch center guide and primary drive gear onto the crankshaft.

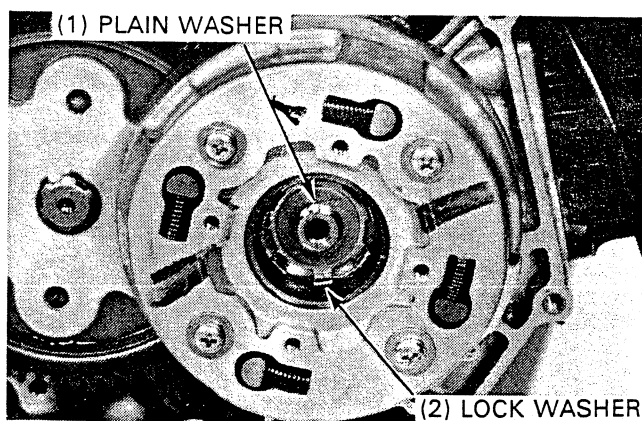


Install the clutch assembly.



Install a new lock washer.

Install the plain washer with the "OUTSIDE" mark facing out.



Hold the clutch outer with the clutch outer holder.

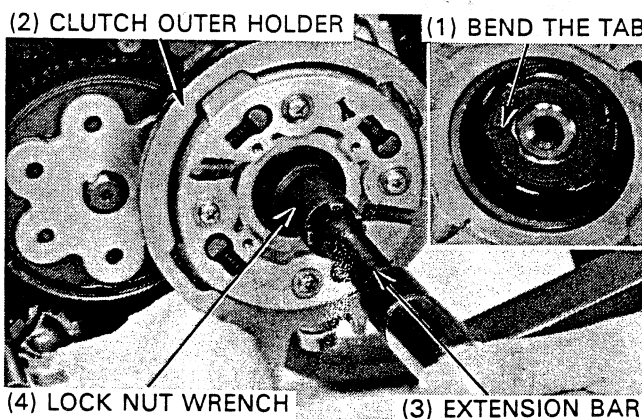
Tighten the lock nut with the lock nut wrench and extension bar.

TOOLS:

Clutch outer holder	07923-0340000
Lock nut wrench	07716-0020100
Extension bar	07716-0020500

TORQUE: 43 N·m (4.3 kg-m 31 ft-lb)

Bend the tab of the lock washer up against the groove in the lock nut.



Die Kupplungs-naben-Lagerhülse und das Primär-antriebsrad am Kur-belgehäuse montieren.

- (1) PRIMÄRANTRIEBSRAD
- (2) KUPPLUNGSNABEN-LAGERHÜLSE

Die Kupplungsbaugruppe einbauen.

Eine neue Sicherungsscheibe einsetzen.
Die einfache Scheibe mit der Markierung "OUTSIDE" nach außen wei-send einbauen.

- (1) EINFACHE SCHEIBE
- (2) SICHERUNGSSCHEIBE

Die Kupplungsaußenscheibe mit dem Kupplungsaußenscheiben-Halter halten.

Die Sicherungsmutter mit dem Sicherungsmutterschlüssel und der Ver-längerungsstange anziehen.

WERKZEUGE:

Kupplungsaußenscheibenhalter	07923-0340000
Sicherungsmutterschlüssel	07716-0020100
Verlängerungsstange	07716-0020500

ANZUGSMOMENT: 43 Nm (4,3 kg-m)

Die Zunge der Sicherungsscheibe nach oben gegen die Kerbe der Sicherungsmutter biegen.

- (1) ZUNGE BIEGEN
- (2) KUPPLUNGS-AUSSENSCHEIBEN-HALTER
- (3) VERLÄNGERUNGSSTANGE
- (4) SICHERUNGSMUTTERN-SCHLÜSSEL

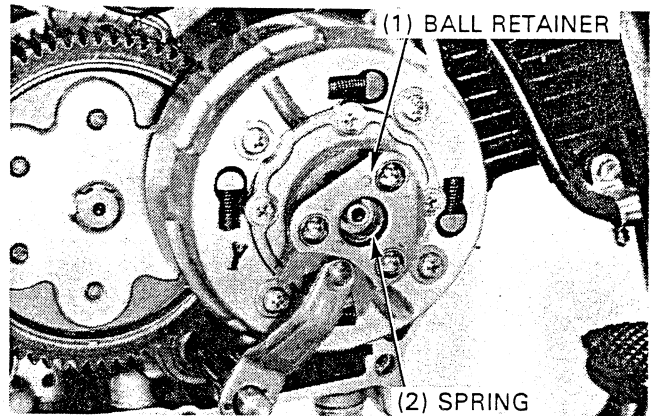
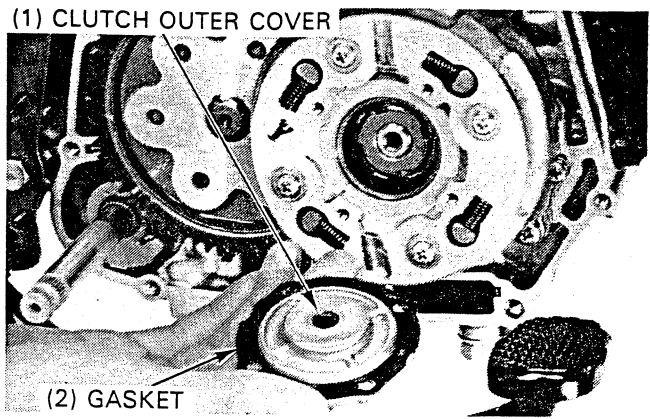
CLUTCH/GEARSHIFT LINKAGE

Install the clutch outer cover and a new cover gasket and tighten them with the four screws.

Install the clutch lifter cam.

Install the oil through pipe and spring.

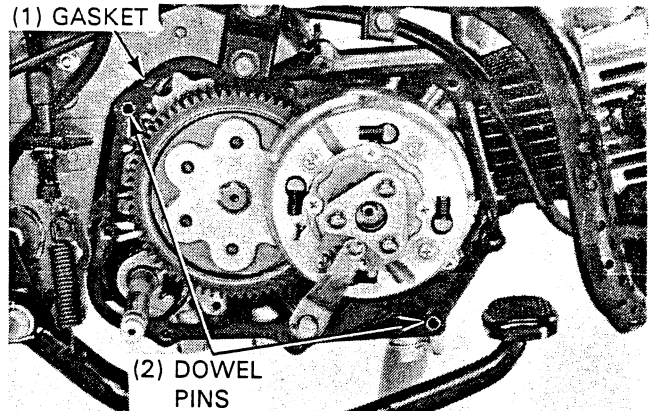
Install the lifter spring and ball retainer.



RIGHT CRANKCASE COVER INSTALLATION

Clean the oil filter screen and install it.

Install the dowel pins and a new gasket.



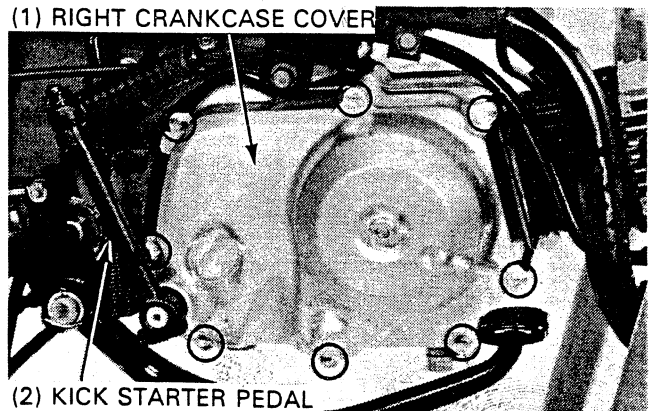
Install the right crankcase cover and tighten the cover bolts.

Install the kick starter pedal.

Install the center stand.

Fill the crankcase with the recommended oil (page 2-1).

Adjust the clutch (page 3-9).



Den Deckel der Kupplungsaußenscheibe mit einer neuen Deckeldichtung ansetzen und mit den vier Schrauben festziehen.

Den Kupplungsausrücknocken einbauen.

Das Ölkanalrohr und die Feder einbauen.

- (1) KUPPLUNGS-AUSSENSCHEIBEN-DECKEL
- (2) DICHTUNG

Die Ausrückfeder und den Kugelkäfig einbauen.

- (1) KUGELKÄFIG
- (2) FEDER

RECHTEN KURBELGEHÄUSEDECKEL EINBAUEN

Das Ölsieb reinigen und einbauen.

Die Paßstifte und eine neue Dichtung einsetzen.

- (1) DICHTUNG
- (2) PASS-STIFTE

Den rechten Kurbelgehäusedeckel ansetzen und mit den Schrauben festziehen.

Das Kickstarterpedal montieren.

Den Mittelständer wieder anschrauben.

Das Kurbelgehäuse mit dem empfohlenen Öl füllen (Seite 2-1).

Die Kupplung einstellen (Seite 3-9).

- (1) RECHTER KURBELGEHÄUSEDECKEL
- (2) KICKSTARTERPEDAL