

 **HONDA**

DAX



ST50s
(AB26-100)

パーツリスト

管理 No. 11126SJ2

発行 平成8年8月 **2**版

DAX [ST50s] フレーム号機 AB26-1000001~



キャンディーオーキッドレッド(R-132C)

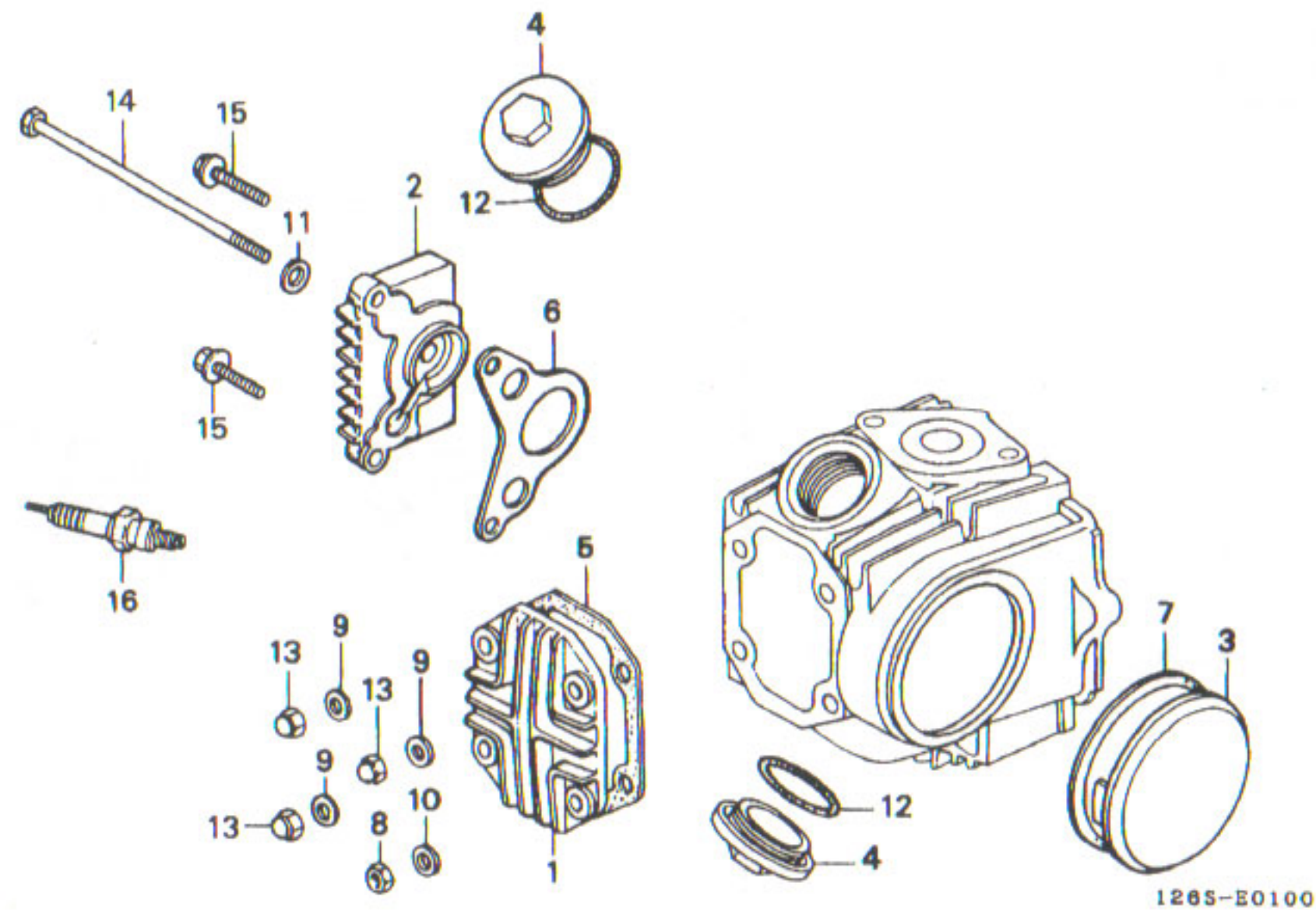
[フォトNO.1]

D 1

ブロックNO.

E-1

シリンダーヘッドカバー



1265E0100

整備項目	標準時間	見出番号	部品番号	部品名	希望小売価格	使用個数 ST50 S	適用号機 初号機 終号機	タイプ
カバー、シリンターヘッド	0.2	1	12301-086-000	カバー、シリンターヘッド	790	1		
・カバー、R.シリンターヘッドサイト		2	12331-GB0-910	カバー、R.シリンターヘッドサイト	790	1		
カバー、L.シリンターヘッドサイト	0.1	3	12341-065-920	カバー、L.シリンターヘッドサイト	790	1		
・フランク、スパーク		4	12361-035-000	キャツフ、タヘッドアシヤステイキングホル	215	2		
		5	12391-GW8-680	カスケツト、シリンターヘッドカバー	175	1		
		6	12394-GW8-680	カスケツト、R.シリンターヘッドサイト				
				カバー	175	1		
		7	12395-GW8-680	カスケツト、L.シリンターヘッドサイト				
				カバー	210	1		
		8	90230-087-000	ナツト、6カク 6MM	90	1		
		9	90442-035-000	ワツシャー、シーリング 6MM	110	3		
		10	90443-035-000	ワツシャー、A、シーリング 6MM	95	1		
		11	90461-357-000	ワツシャー、シーリング 6.5X12	230	1		
		12	91302-001-020	Oリング 30.8MM	155	2		
		13	94021-06200-0S	ナツト、キャツフ 6MM	40	3		
		14	95701-06110-00	ホルト、フランシ 6X110	90	1		
		15	96001-06020-00	ホルト、フランシ 6X20	40	2		
		16	98056-55718	フランク、スパーク (CR5HSA) (NGK)	450	(1)		
			98056-55726	フランク、スパーク (U16FSR-U)				
				(ND)	450	(1)		
			98056-56718	フランク、スパーク (CR6HSA) (NGK)	450	1		
			98056-56726	フランク、スパーク (U20FSR-U)				
				(ND)	450	1		
			98056-57718	フランク、スパーク (CR7HSA) (NGK)	450	(1)		
			98056-57726	フランク、スパーク (U22FSR-U)				
				(ND)	450	(1)		

1996.08.01

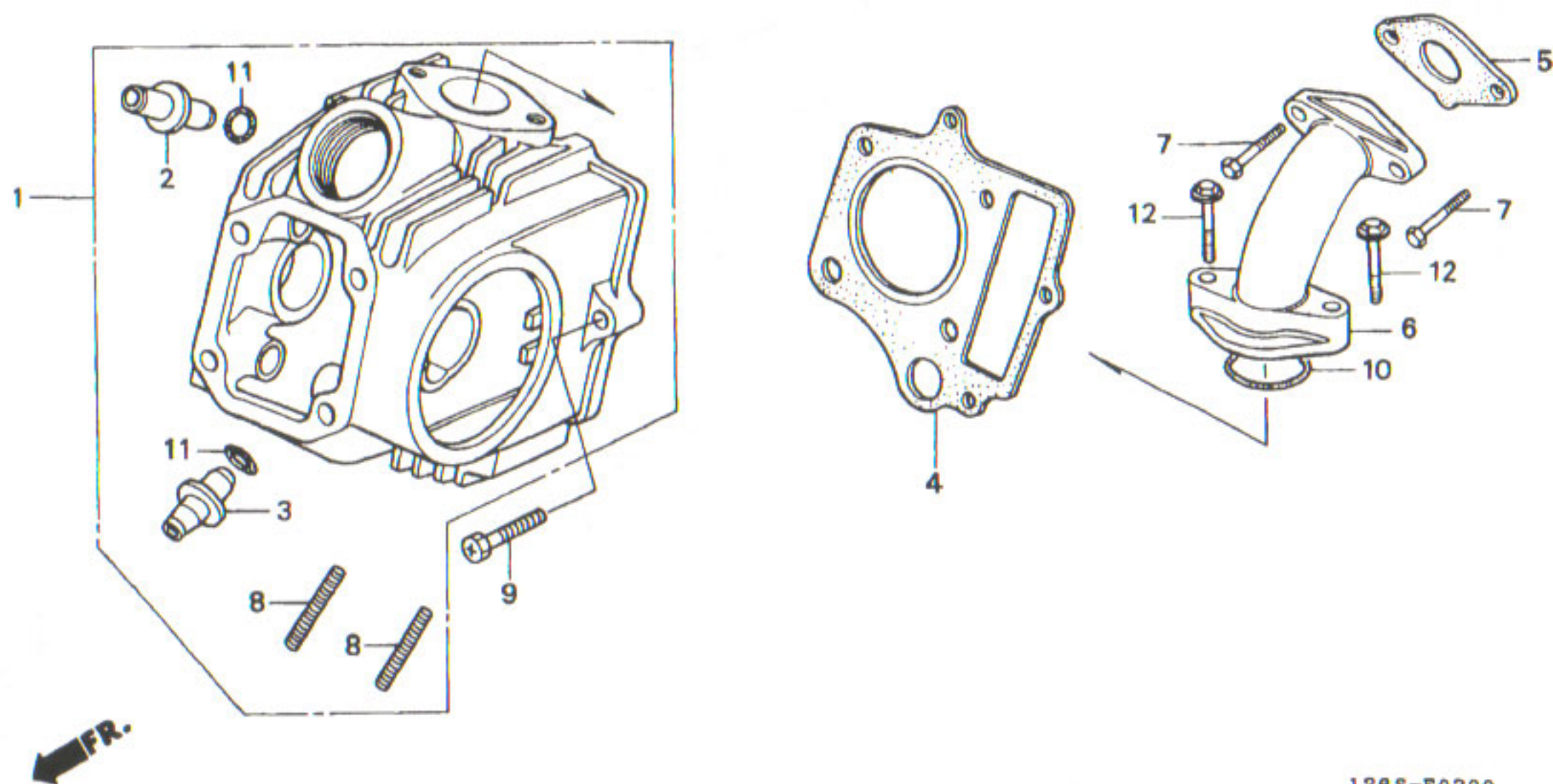
D1

D 2

ブロックNO.

E-2

シリンダーヘッド



126S-E0200

126SE0200

整備項目	標準時間	見出番号	部品番号	部品名	希望	使用個数	適用号機		タイプ
					小売価格	5T50	初号機	終号機	
ヘッドCOMP.、シリンダー.....	1.6	1	12200-GK4-761	ヘッドCOMP.、シリンダー.....	10,200	1			
カイト、ハーフ (リーマシユセイ フクム)		2	12237-GK4-305	カイト、インレットハーフ.....	440	1			
(イツコマシ 0.3 カサン)		3	12245-GK4-305	カイト、エキゾーストハーフ.....	440	1			
(ハーフシユセイ フクマス)		4	12251-GBJ-003	カスケツト、シリンダーヘッド.....	860	1			
(シユセイシハ 0.2 クワエル)		5	16201-126-901	カスケツト、キャブレターインシュレーター.....	215	1			
カスケツト、シリンダーヘッド.....	0.9	6	17111-098-980	ハーフ、インレット.....	1,450	1			
ハーフ、インレット.....	0.2	7	90001-GZ9-000	ホルト、フランジ 6X26.5.....	75	2			
ホルト、スタツト 6X32.....	0.3	8	90033-041-020	ホルト、スタツト 6X32.....	100	2			
(イツコマシ 0.1 カサン)		9	90082-035-010	ホルト 6MM.....	100	1			
		10	91301-GK4-871	リング 27X2.0.....	120	1			
		11	91305-028-158	リング 9X1.6.....	130	2			
		12	96001-06025-00	ホルト、フランジ 6X25.....	50	2			

1996.08.01

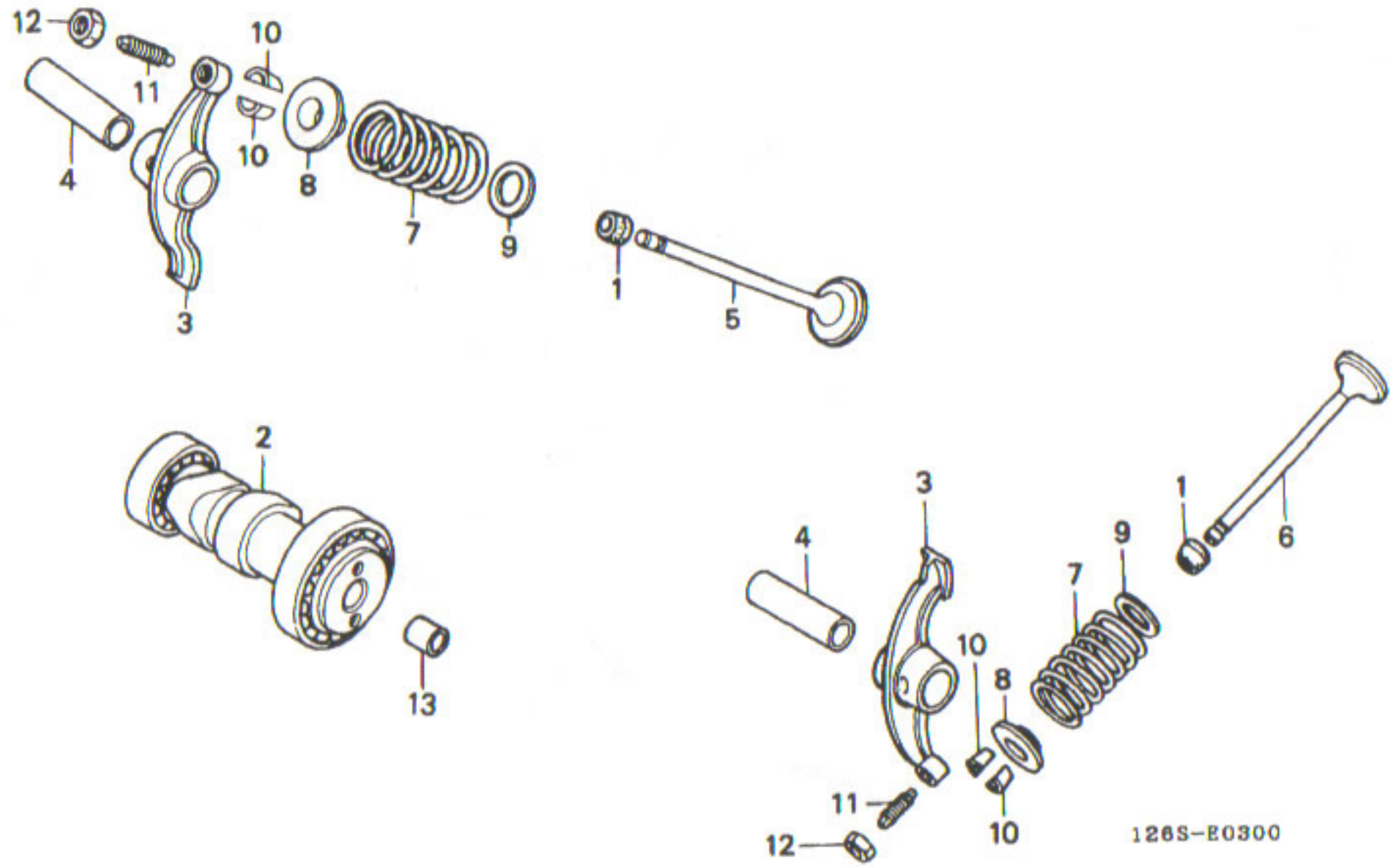
D2

D 3

ブロックNO.

E-3

カムシャフト・バルブ



126S-E0300

126SE0300

整備項目	標準時間	見出番号	部品番号	部品名	希望小売価格	使用個数 ST50 \$	適用号機		タイプ
							初号機	終号機	
カムシャフトCOMP.....	0.6	1	12209-GB4-681	シール, ハルーフシステム (NOK).....	260	2			
アーム, ハルーフロッカー.....	1.1	2	14100-126-900	カムシャフトCOMP.....	4,050	1			
(ニコチモトウシカン)		3	14431-GK4-760	アーム, ハルーフロッカー.....	940	2			
ハルーフ.....	1.4	4	14451-035-000	シャフト, ハルーフロッカーアーム.....	250	2			
(イツコマシ 0.2 カサン)		5	14711-GK4-013	ハルーフ, インレット.....	770	1			
(ハルーフシートノ シユウセイ フクム)		6	14721-GK4-601	ハルーフ, エキゾースト.....	1,600	1			
(ハルーフカイトノ コウカン フクマス)		7	14751-GK4-761	スフリンク, ハルーフ					
スフリンク, ハルーフ.....	1.2		14751-GK4-762	スフリンク, ハルーフ	200	2			
(イツコマシ 0.1 カサン)				(ニツホオンハツシヨウ)					
(カンレンアヒン フクム)				(チユウオウハツシヨウ)	200	2			
		8	14771-GB4-680	リテーナー, ハルーフスフリンク.....	360	2			
		9	14775-MA6-000	シート, ハルーフスフリンクアウター.....	145	2			
		10	14781-MA6-000	コッター, ハルーフ.....	155	4			
		11	90012-333-000	スクリュー, タヘツトアシヤステインク.....	135	2			
		12	90206-001-000	ナット, タヘツトアシヤステインク.....	110	2			
		13	90702-GB6-910	ヒョンノツク 8X12.....	95	1			

1996.08.01

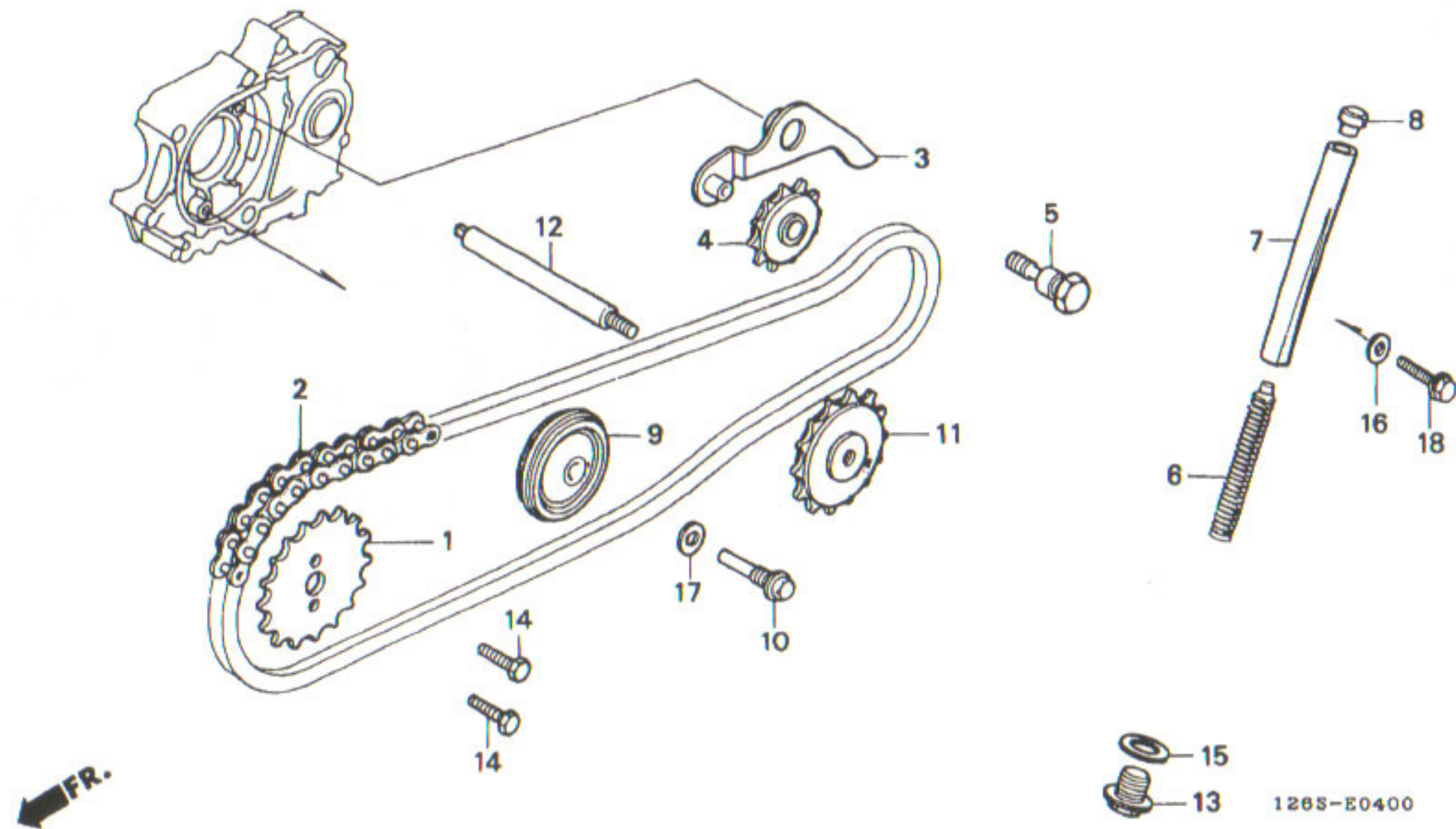
D3

D 4

ブロックNO.

E-4

カムチェン・テンショナー



126S-E0400

126SE0100

整備項目	標準時間	見出番号	部品番号	部品名	希望小売価格	使用個数 ST50 S	適用号機		タイプ
							初号機	終号機	
スプロケット,カム	0.4	1	14321-GB6-911	スプロケット,カム (28T)	640	1			
アームCOMP.,カムチェーンテンショナー		2	14401-035-003	チェーン,カム (タイト) (82L)	1,150	1			
ローラー,カムチェーンテンショナー		3	14500-035-020	アームCOMP.,カムチェーンテンショナー	590	1			
チェーン,カム	1.4	4	14502-086-000	ローラー,カムチェーンテンショナー	360	1			
ロッドCOMP.,カムチェーンテンショナー		5	14531-035-000	ヒョウツ,カムチェーンテンショナー	165	1			
フツシ	0.3								
ローラーCOMP.,カムチェーンカイト	1.0	6	14541-GB4-681	スプリング,カムチェーンテンショナー	165	1			
スプロケット,カムチェーンカイト	1.2	7	14550-GB0-911	ロッドCOMP.,カムチェーンテンショナー					
スプリング,カムチェーンカイト				フツシ	890	1			
スプロケット,カムチェーンカイト		8	14566-086-030	ヘッド,カムチェーンテンショナー	100	1			
ローラーCOMP.,カムチェーンカイト		9	14610-086-013	ローラーCOMP.,カムチェーンカイト	620	1			
ヒョウツ,カムチェーンカイト		10	14615-035-010	ヒョウツ,カムチェーンカイト	145	1			
スプロケット,カムチェーンカイト		11	14670-035-030	スプロケット,カムチェーンカイト (25T)	1,000	1			
スプリング,カムチェーンカイト		12	14675-178-000	スプリング,カムチェーンカイト	720	1			
ワッシャー,シーリング		13	90081-035-000	ワッシャー,シーリング 14MM	230	1			
ワッシャー,ノック		14	90083-GB6-911	ワッシャー,ノック 5MM	100	2			
ワッシャー,シーリング		15	90441-035-000	ワッシャー,シーリング 14MM	110	1			
ワッシャー,シーリング		16	90461-357-000	ワッシャー,シーリング 6.5X12	230	1			
ワッシャー		17	90481-035-000	ワッシャー 8MM	90	1			
ワッシャー,フランジ		18	95701-06018-00	ワッシャー,フランジ 6X18	35	1			

1996.08.01

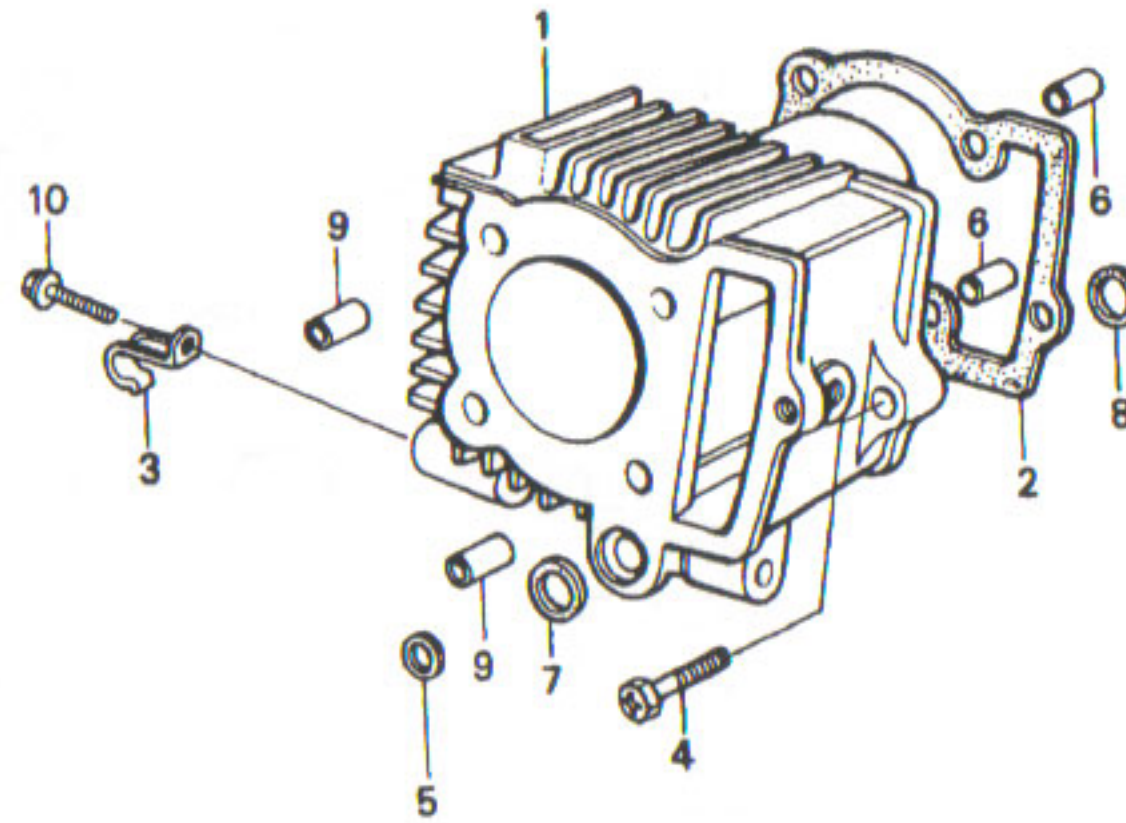
D4

D 5

ブロックNO.

E-5

シリンダー



FR.

126S-R0500

126SE0300

整備項目	標準時間	見出番号	部品番号	部品名	希望小売価格	使用個数	適用号機		タイプ
						ST50 S	初号機	終号機	
シリンダーCOMP.....	1.2	1	12101-GB2-000	シリンダーCOMP.....	6,900	1			
カセット,シリンダー.....	1.1	2	12191-GW8-681	カセット,シリンダー.....	275	1			
		3	32906-061-000	クリツフ,ハイテンションコート.....	190	1			
		4	90082-035-010	ホルト 6MM.....	100	1			
		5	90603-GB0-911	カラー 14.8MM.....	90	1			
		6	90702-GB6-910	ピョノツク 8X12.....	95	2			
		7	91301-GB0-911	リング 14.5MM.....	255	1			
		8	91303-035-000	ハツキン,ラバー 16MM.....	215	1			
		9	94301-08140	ピョノツク 8X14.....	60	2			
		10	96001-06020-00	ホルト,フランジ 6X20.....	40	1			

1996.08.01

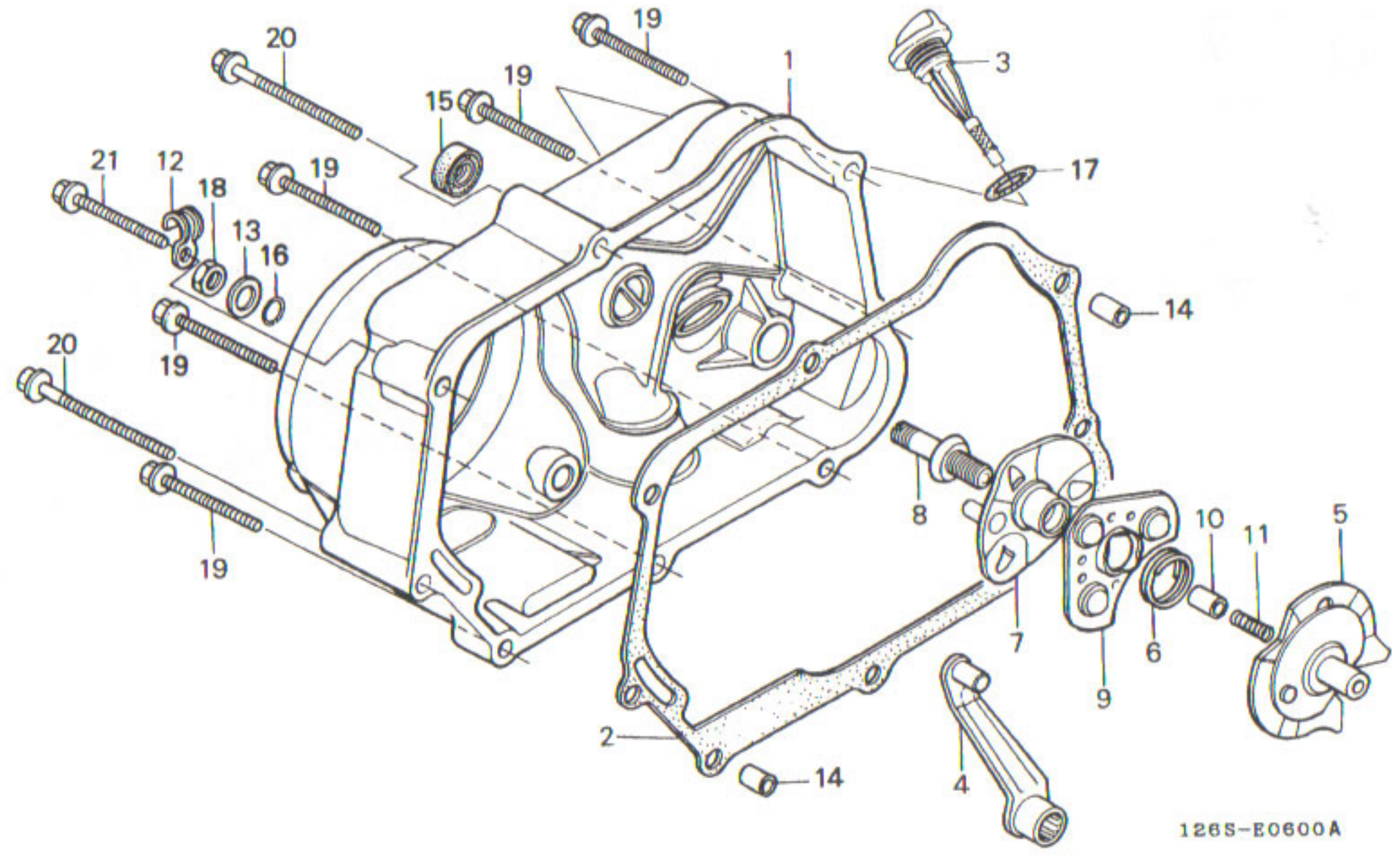
D5

D 6

ブロックNO.

E-6

R. クランクケースカバー



1265-E0600A

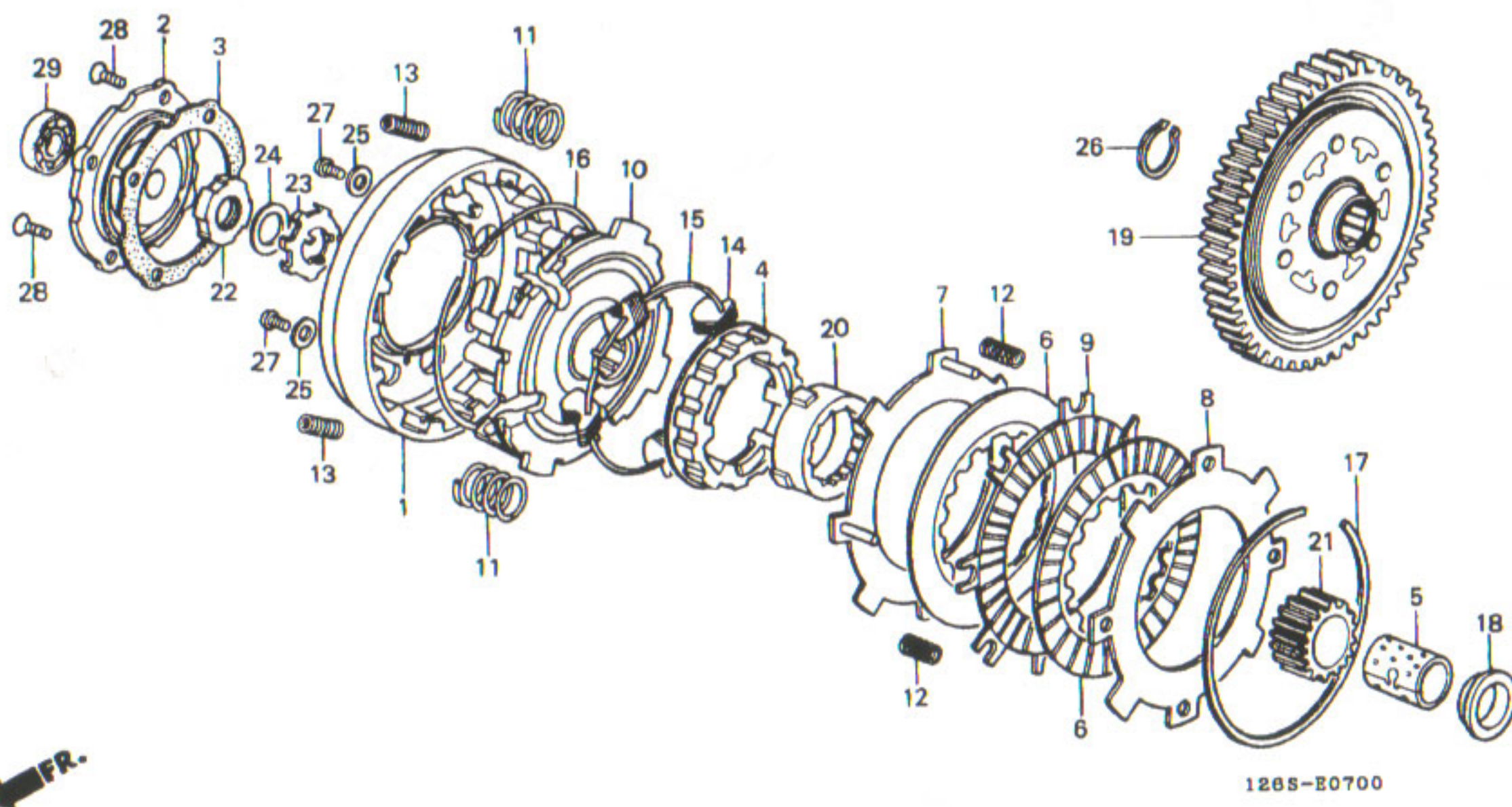
整備項目	標準時間	見出番号	部品番号	部品名	希望	使用個数	適用号機		タイプ
					小売価格	ST50 S	初号機	終号機	
カバーCOMP., R. クランクケース	0.8	1	11330-GAN-770	カバーCOMP., R. クランクケース	6,400	1			
カスケツト, R. クランクケースカバー	0.6	2	11394-GW8-680	カスケツト, R. クランクケースカバー	470	1			
レバー, クラツチ		3	15651-179-701	ケーシング, オイルレヘル	460	1			
フロレートCOMP., クラツチカム (カンレンフヒン フクム)		4	22811-040-020	レバー, クラツチ	950	1			
オイルシール 13.8X24X5		* 5	22820-918-020	フロレートCOMP., クラツチカム	550	1			
フロレートCOMP., クラツチリフター (カンレンフヒン フクム)	0.7	6	22825-046-000	スフリンク, カムフロレートサイト	90	1			
		* 7	22830-041-000	フロレートCOMP., クラツチリフター	450	1			
		8	22846-GB4-770	ホルト, クラツチアシヤステイング	200	1			
		9	22860-046-000	リテーナー, クラツチホル	185	1			
		10	25551-918-007	スルー, オイル	180	1			
		11	25555-065-000	スフリンク, オイルスルー	90	1			
		12	32921-039-000	クリツフ, タイナモコート	235	1			
		13	90485-040-000	ワツシヤ 8MM	90	1			
		14	90702-GB6-910	ヒン, ノツク 8X12	95	2			
		15	91202-302-010	オイルシール 13.8X24X5	200	1			
		16	91303-001-000	リング 8MM	175	1			
		17	91307-035-000	リング 18X3	175	1			
		18	94030-08000	ナツト, 6カク 8MM	30	1			
		19	96001-06040-00	ホルト, フランシ 6X40	50	5			
		20	96001-06065-00	ホルト, フランシ 6X65	60	2			
		21	96001-06080-00	ホルト, フランシ 6X80	60	1			

D 7

ブロックNO.

E-7

クラッチ



1265E0700

整備項目	標準時間	見出番号	部品番号	部品名	希望	使用個数	適用号機		タイプ
					小売価格	ST50 S	初号機	終号機	
アウター、クラッチ	1.0	1	22101-178-000	アウター、クラッチ	1,800	1			
・フレート、トライフ		2	22111-178-000	カバー、クラッチアウター	350	1			
・スワリング、クラッチ (ニコイシヨウテモ トウシカン)		3	22119-GW8-680	カスケツト、クラッチアウターカバー	115	1			
カバー、クラッチアウター	0.7	4	22120-040-030	センター、クラッチ	2,000	1			
(カンレンフヒン フクム)		5	22131-035-030	カイト、クラッチセンター	550	1			
センター、クラッチ	0.9	6	22201-GW8-681	ディスクA、クラッチフリクション	490	2			
(カンレンフヒン フクム)		7	22310-GB0-910	フレートA、クラッチ	560	1			
・ディスク、クラッチフリクション		8	22321-041-000	フレートB、クラッチ	300	1			
(ニコイシヨウテモ トウシカン)		9	22331-GW8-681	ディスクB、クラッチフリクション	490	1			
(カンレンフヒン フクム)		10	22351-GB2-710	フレート、トライフ	2,250	1			
キヤ、フライマリートリフ	0.8	11	22401-GW8-670	スワリング、クラッチ	165	4			
・キヤ、フライマリートライフ		12	22411-092-010	スワリング、クラッチフリー	100	4			
		13	22421-040-000	スワリング、クラッチタンパー	95	4			
		14	22531-178-000	ウエイト、クラッチ	95	16			
		15	22535-033-000	リンク、クラッチウエイトセンター	180	1			
		16	22536-033-000	リンク、クラッチウエイトストッパ	180	1			
		17	22901-001-000	セツトリンク 101.5MM	180	1			
		18	22911-GB4-680	カラー 17MM	190	1			
		19	23110-086-030	キヤ、フライマリートリフ (69T)	4,350	1			
		20	23112-GB0-910	アウター、トライフキヤ	1,200	1			
		21	23120-086-020	キヤ、フライマリートライフ (17T)	1,650	1			
		22	90231-087-010	ナツト、ロツク 14MM	165	1			
		23	90431-086-000	ワツヤ、ロツク 14MM	110	1			
		24	90432-086-000	ワツヤ-B、ロツク	235	1			
		25	90483-041-000	ワツヤ、ストッパ	110	4			

1996.08.01

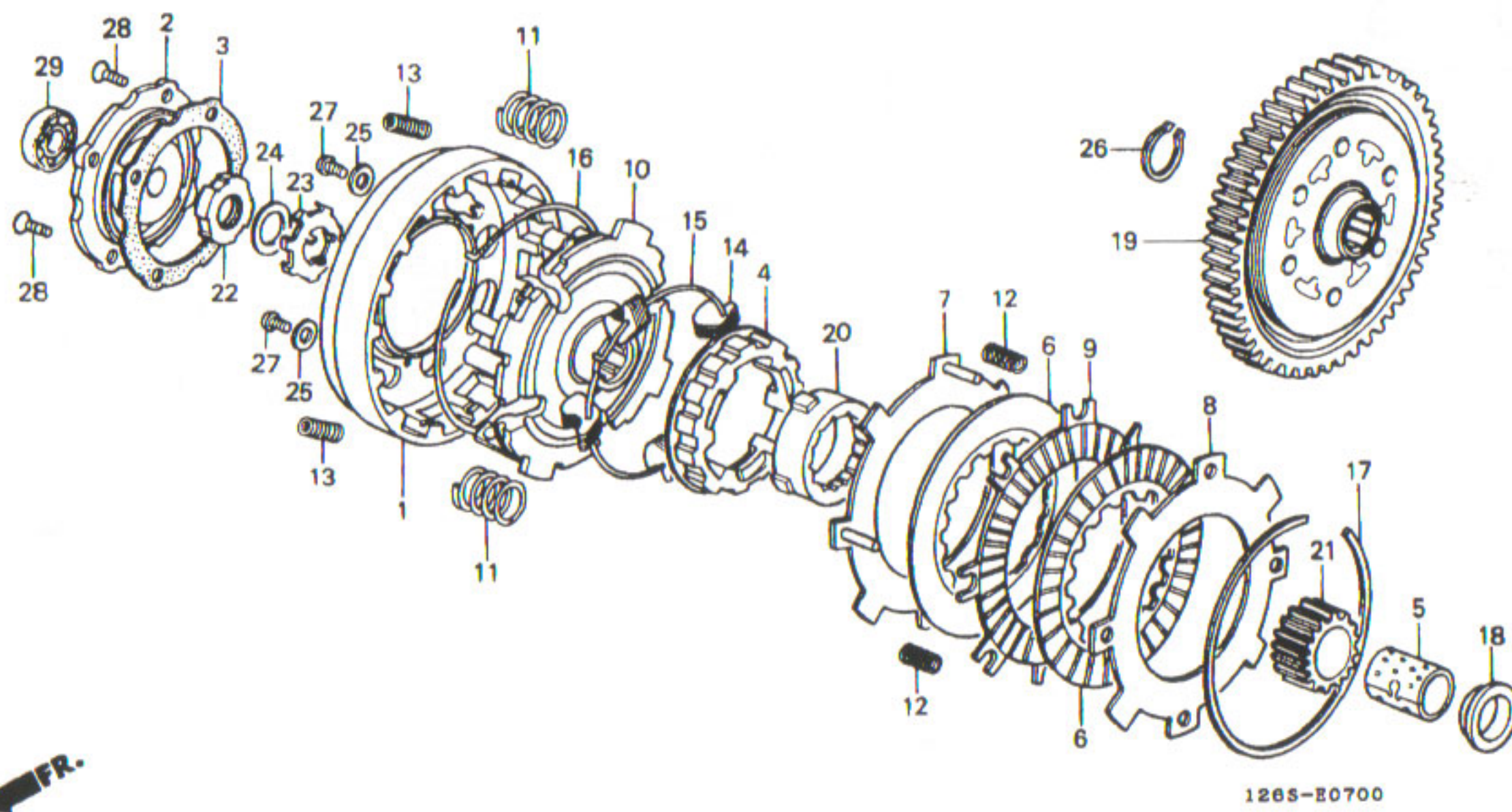
D7

D 8

ブロックNO.

E-7

クラッチ



1265E0700

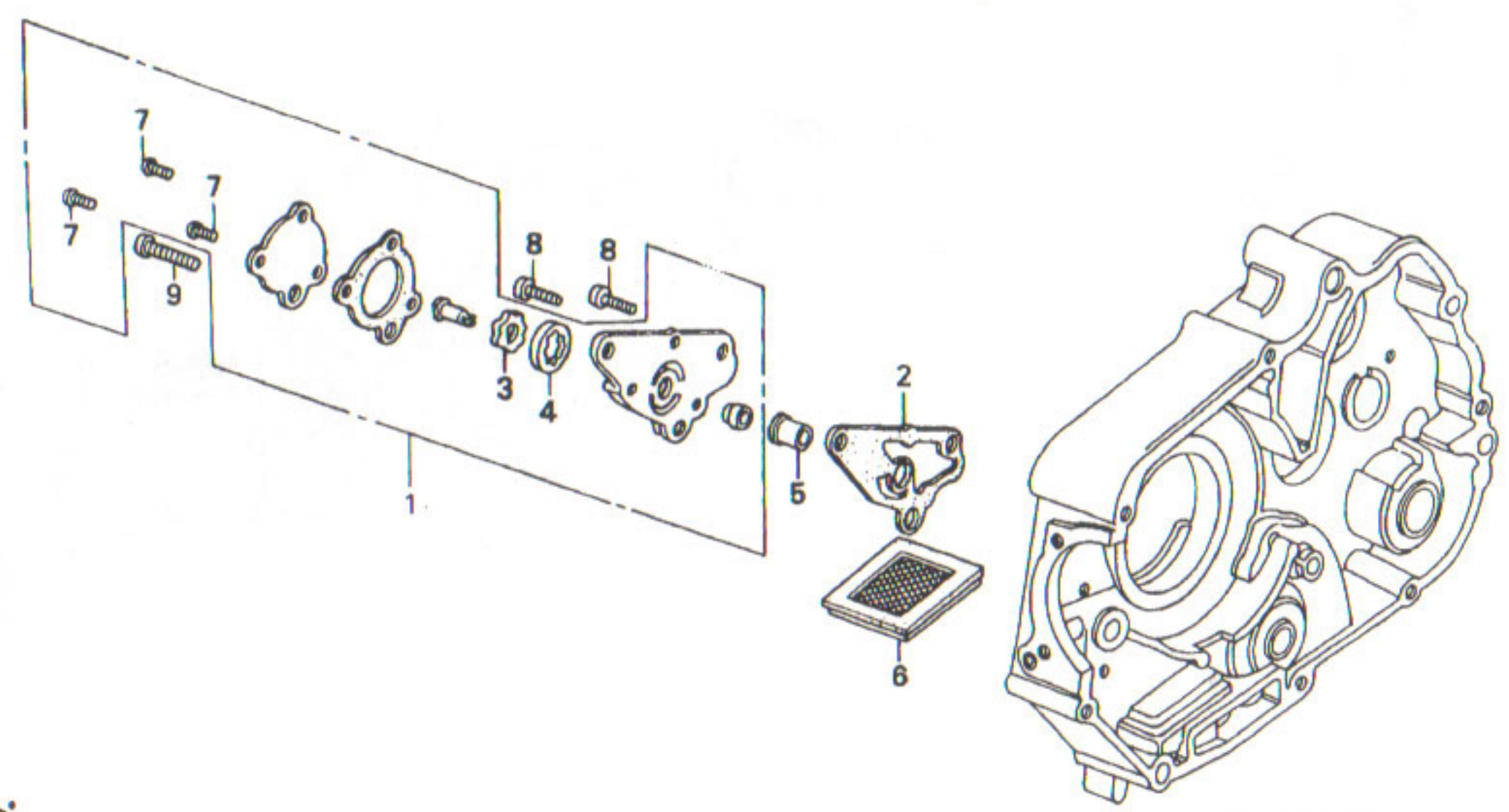
整備項目	標準時間	見出番号	部品番号	部品名	希望小売価格	使用個数	適用号機		タイプ
							初号機	終号機	
		26	90601-001-000	サークリツフ、エキスターナル 17MM.....	90	1			
		27	93500-05010-0A	スクリユ、ハロン 5X10.....	25	4			
		28	93600-05010-0A	スクリユ、フラツト 5X10.....	25	4			
		29	96100-60000-00	ヘアリンク、ラシアルホール 6000...	320	1			

D 9

ブロックNO.

E-8

オイルポンプ



1265-E0800

125E0101

整備項目	標準時間	見出番号	部品番号	部品名	希望小売価格	使用個数 ST50 S	適用号機		タイプ
							初号機	終号機	
ポンプ°ASSY.、オイル (カンレン°ヒン フクム)	0.9	1	15100-GBJ-003	ポンプ°ASSY.、オイル	1,400	1			
スクリーン、オイルフィルター	0.6	2	15119-178-000	カ°スケツト、オイルポンプ°ホ°ッテイ	130	1			
		3	15331-107-000	ローター、オイルポンプ°インナー	320	1			
		4	15332-107-000	ローター、オイルポンプ°アウト	410	1			
		5	15384-178-000	ヒ°ホ°ツツ、オイルポンプ°	200	1			
		6	15421-035-010	スクリーン、オイルフィルター	220	1			
		7	93500-05010-0A	スクリーン、ハ°ン 5X10	25	3			
		8	93500-06016-0A	スクリーン、ハ°ン 6X16	30	2			
		9	93500-06022-0A	スクリーン、ハ°ン 6X22	35	1			

1996.08.01

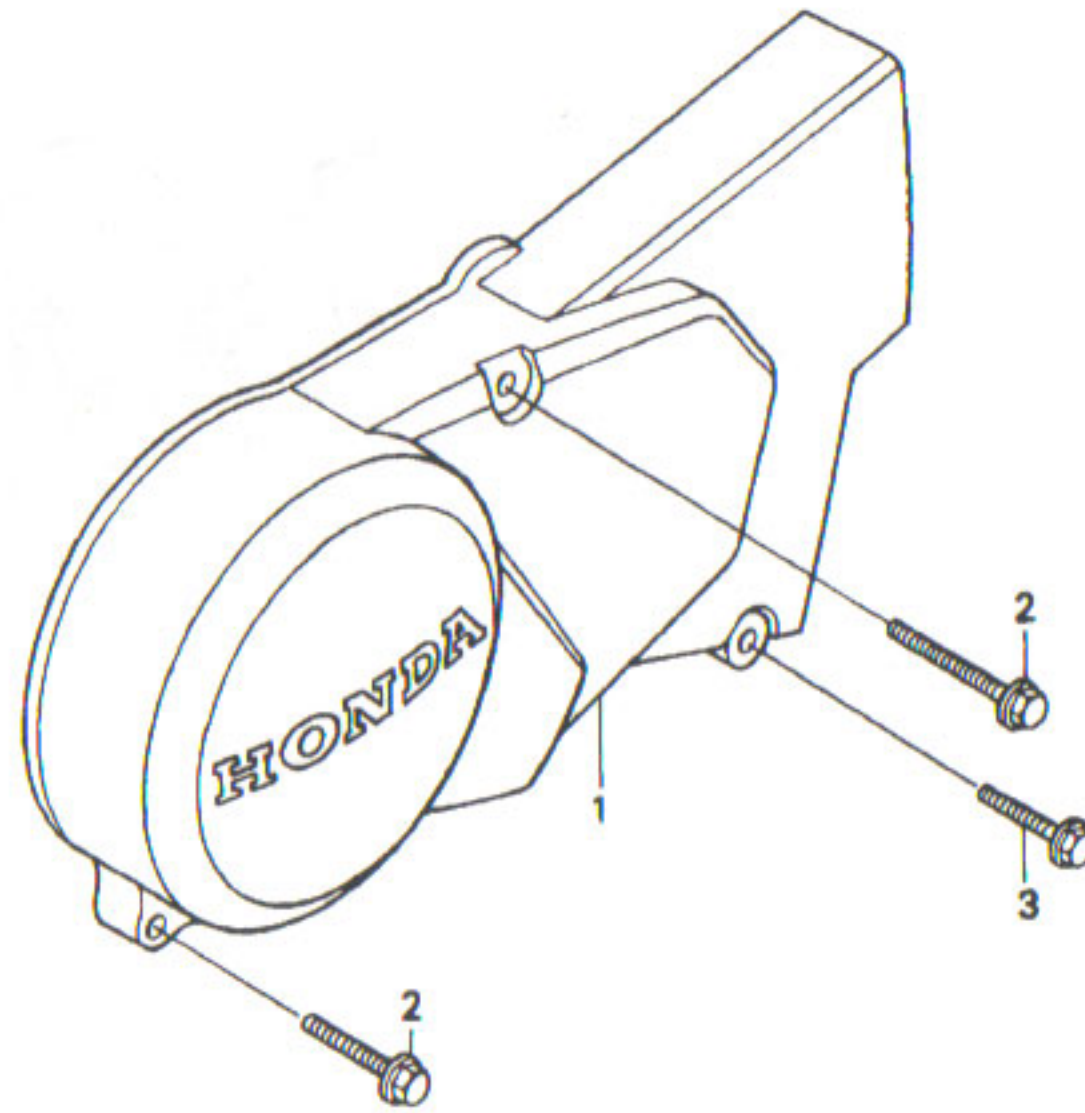
D9

D 10

ブロックNO.

E-9

L. クランクケースカバー



126S-E0900

126SE0900

整備項目	標準時間	見出番号	部品番号	部品名	希望小売価格	使用個数	適用号機		タイプ
							初号機	終号機	
カバー、L.クランクケース.....	0.1	1	11341-126-A00	カバー、L.クランクケース.....	2,750	1			
		2	96001-06028-00	ボルト、フランジ 6X28.....	50	2			
		3	96001-06035-00	ボルト、フランジ 6X35.....	50	1			

1996.08.01

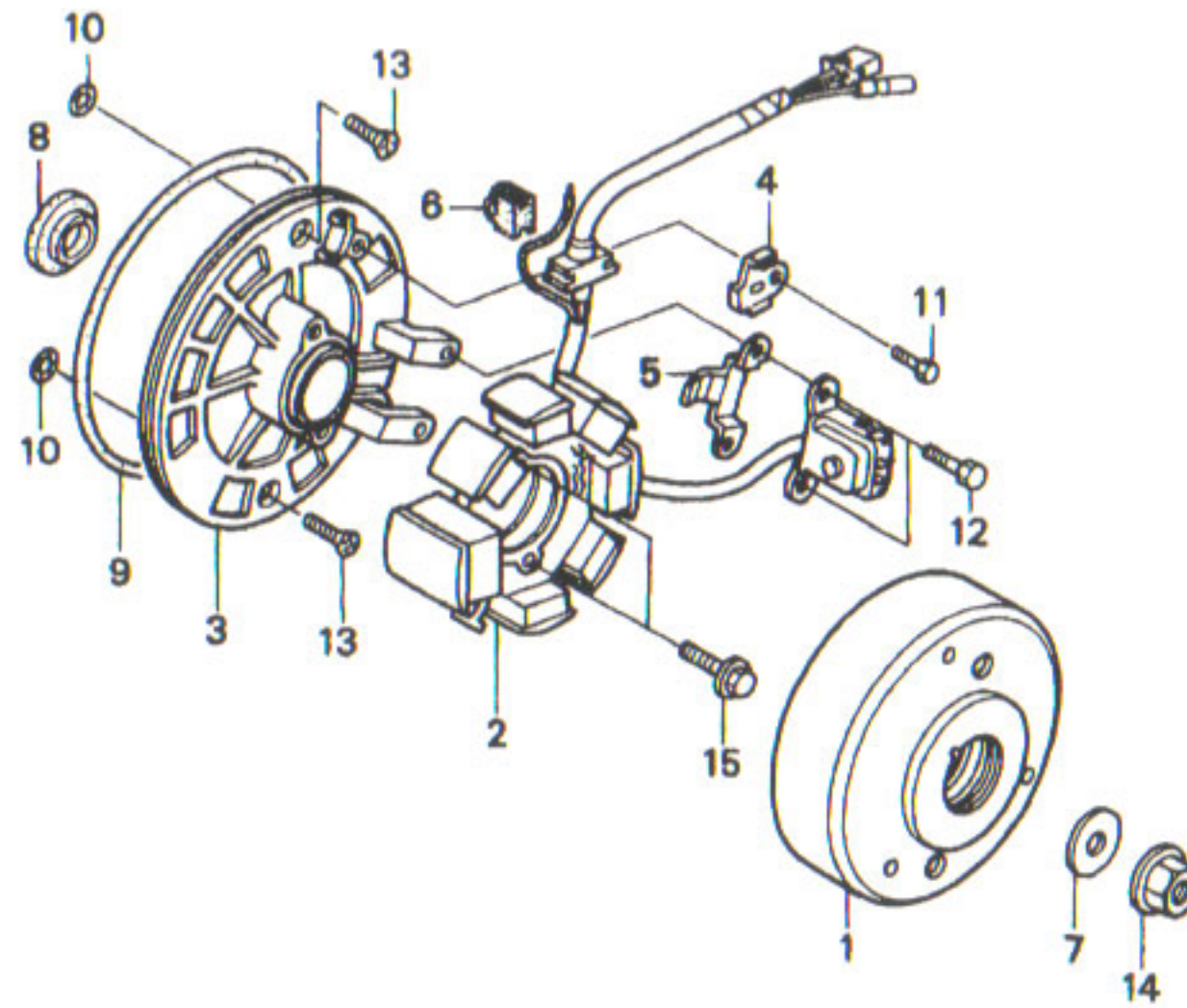
D10

D 11

ブロックNO.

E-10

ジェネレーター



126S-E1000

126SE1000

整備項目	標準時間	見出番号	部品番号	部品名	希望小売価格	使用個数		適用号機		タイプ
						ST50	S	初号機	終号機	
フライホイールCOMP.	0.3	1	31110-126-901	フライホイールCOMP. (ミツハ)	7,000	1				
.オイルシール 18.9X30X5		2	31120-126-901	スターターCOMP. (ミツハ)	6,800	1				
.Oリング 107X2		3	31131-GS9-020	ハース、スターター	1,400	1				
スターターCOMP.	0.6	4	32961-GS9-010	クランハース、A.C.シエネレーターコート	110	1				
ハース、スターター	0.4	5	32962-GS9-000	クランハース、ハールサーコート	145	1				
		6	32981-GB4-770	ククロメット、ニュートラルスイッチコート	150	1				
		7	90410-HC4-000	ワッシャー 10MM	130	1				
		8	91202-GEO-003	オイルシール 18.9X30X5 (NOK)	265	1				
			91202-GEO-015	オイルシール 18.9X30X5 (アライ)	265	1				
		9	91301-035-003	Oリング 107X2	220	1				
		10	91317-171-003	Oリング 6X1.7	125	2				
		11	93301-05006-0H	ホルト、6カク 5X6	25	1				
		12	93301-05010-0H	ホルト、6カク 5X10	25	2				
		13	93600-06016-0A	スクリュー、フラット 6X16	30	2				
		14	94050-10000	ナット、フランジ 10MM	50	1				
		15	96001-06022-00	ホルト、フランジ 6X22	50	2				

1996.08.01

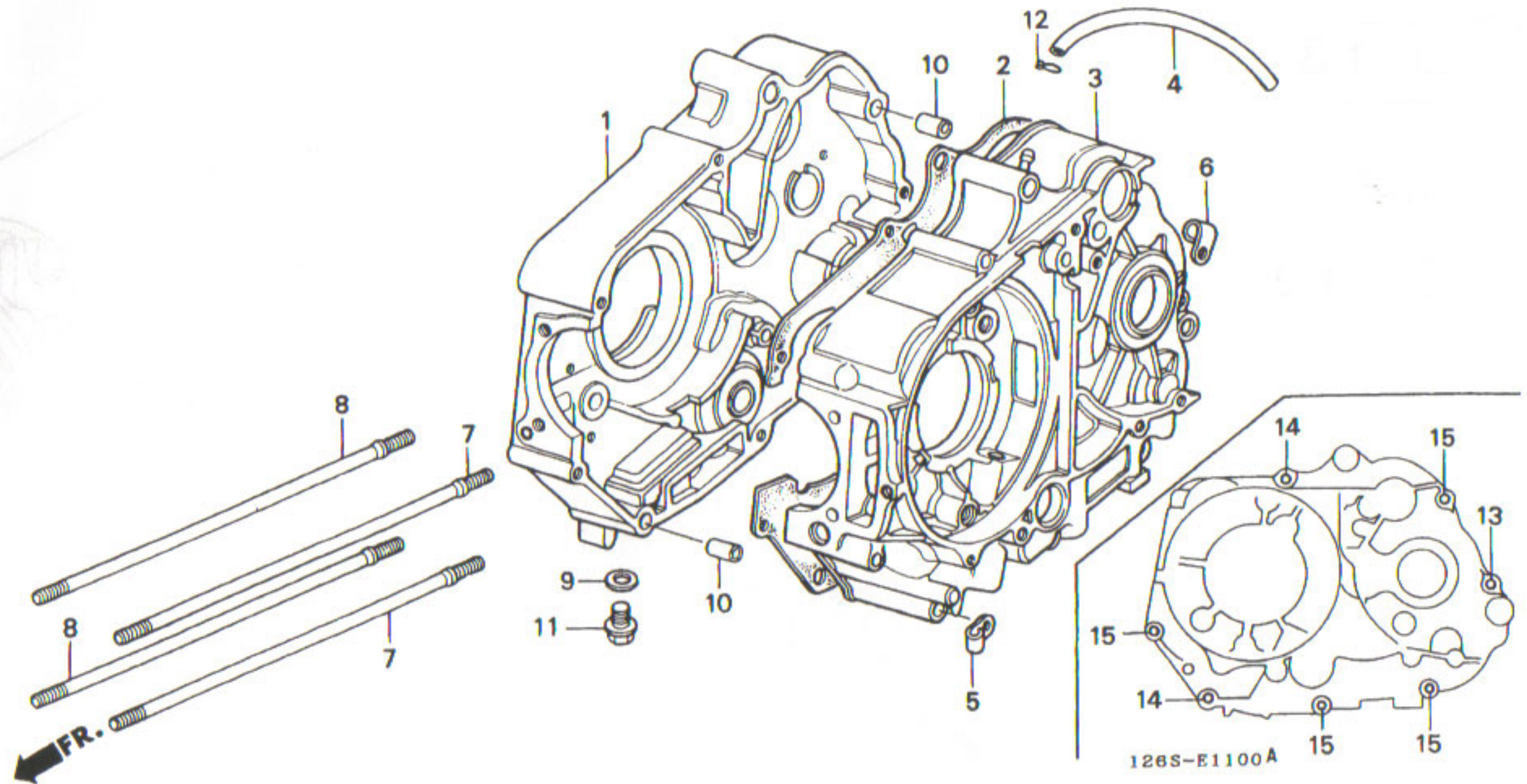
D11

D 12

ブロックNO.

E-11

クランクケース



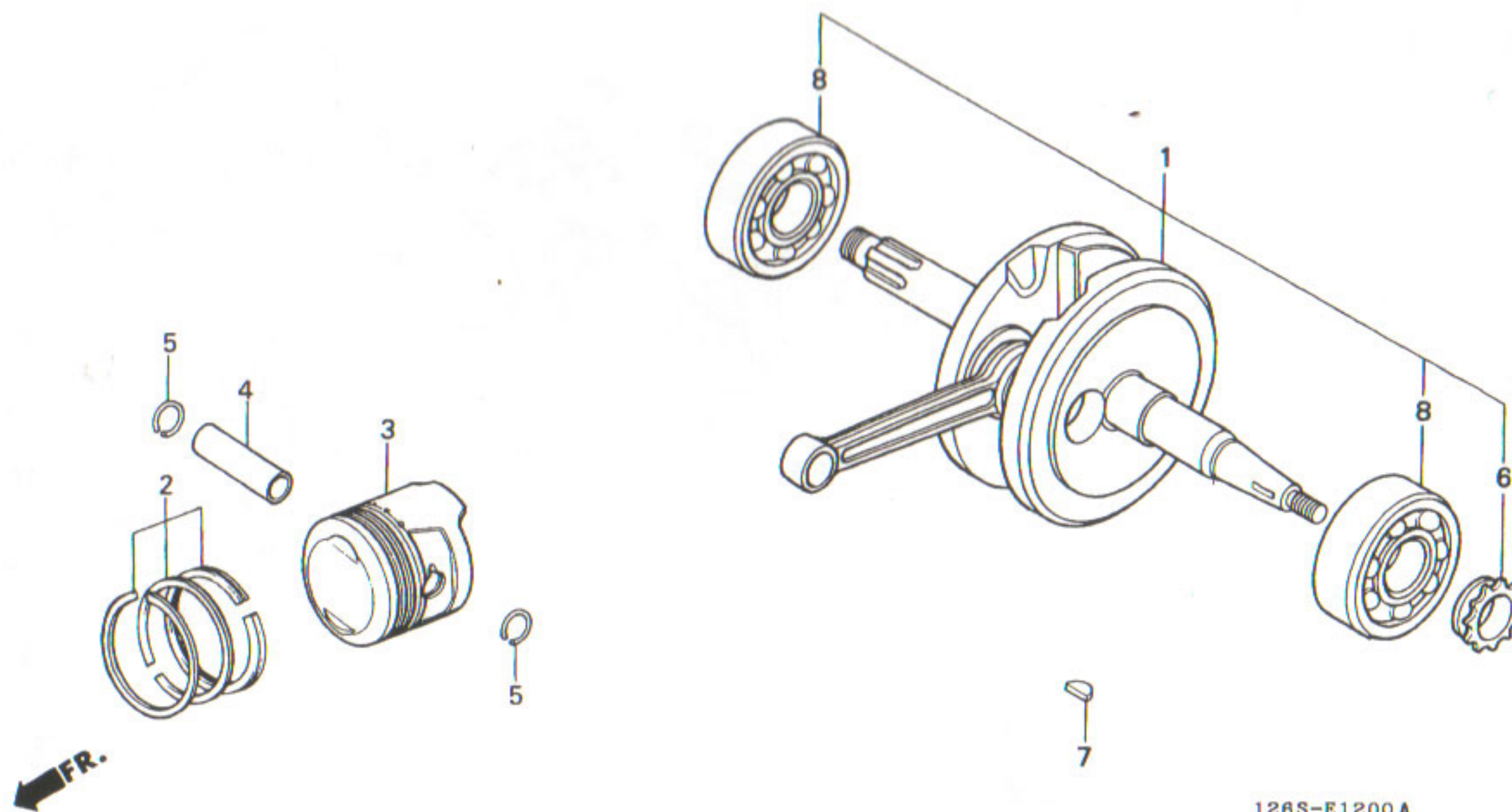
整備項目	標準時間	見出番号	部品番号	部品名	希望	使用個数	適用号機		タイプ
					小売価格	ST50 S	初号機	終号機	
クランクケースCOMP.,R.....	*3.8	1	11100-GB4-010	クランクケースCOMP.,R.....	10,700	1			
カセット,クランクケース.....	*3.4	2	11191-GW8-680	カセット,クランクケース.....	590	1			
クランクケースCOMP.,L.....	*4.2	3	11200-GB4-020	クランクケースCOMP.,L.....	10,700	1			
ホルト,シリンタースタット.....	1.1	4	15761-GS3-000	チューフ,フリスサー 5X375.....	285	1			
(イツコマシ 0.1 カサン)		5	16236-045-010	クランク,オーバーフロー17°.....	145	1			
		6	16236-171-000	クランク,チューフ.....	130	1			
		7	90031-035-010	ホルトA,シリンタースタット.....	250	2			
		8	90032-035-000	ホルトB,シリンタースタット.....	250	2			
		9	90407-259-000	ハツキン,トレンコツク 12.5X20.....	60	1			
		10	90704-035-000	ピオンA,ノツク 10X14.....	130	2			
		11	92800-12000	ホルト,トレンコツク 12MM.....	90	1			
		12	95002-50000	クリツフ,チューフ (C9).....	25	1			
		13	96001-06050-00	ホルト,フランシ 6X50.....	55	1			
		14	96001-06060-00	ホルト,フランシ 6X60.....	55	2			
		15	96001-06065-00	ホルト,フランシ 6X65.....	60	4			

D 13

ブロックNO.

E-12

クランクシャフト・ピストン



126S-E1200A

整備項目	標準時間	見出番号	部品番号	部品名	希望小売価格	使用個数 ST50 S	適用号機		タイプ
							初号機	終号機	
クランクシャフトCOMP.....	*3.8	1	13000-GBJ-680	クランクシャフトCOMP.....	18,300	1			
リンクセット、ピストン.....	1.3	2	13011-GK4-305	リンクセット、ピストン (STD.) (リケン)	1,250	1			
ピストン.....			13011-GK4-306	リンクセット、ピストン (STD.) (テイコク)	1,200	1			
ピストン、ピストン.....	1.2	3	13101-GK4-760	ピストン (STD.).....	1,500	1			
スプロケット、タイミング.....	*4.0	3	13101-GK4-761	ピストン (STD.).....	1,350	1			
ヘッドリンク、ラシアルホール 6304 (イツコマシ 0.2 カサ)		4	13111-GB2-000	ピストン、ピストン.....	290	1			
		5	13115-001-000	クリツフ、ピストンピストン.....	80	2			
		6	14311-035-000	スプロケット、タイミング (14T).....	550	1			
		7	90741-003-010	キー、ウツトラフ 4MM.....	185	1			
		8	91001-035-008	ヘッドリンク、ラシアルホール 6304 (NTN)	870	2			

1996.08.01

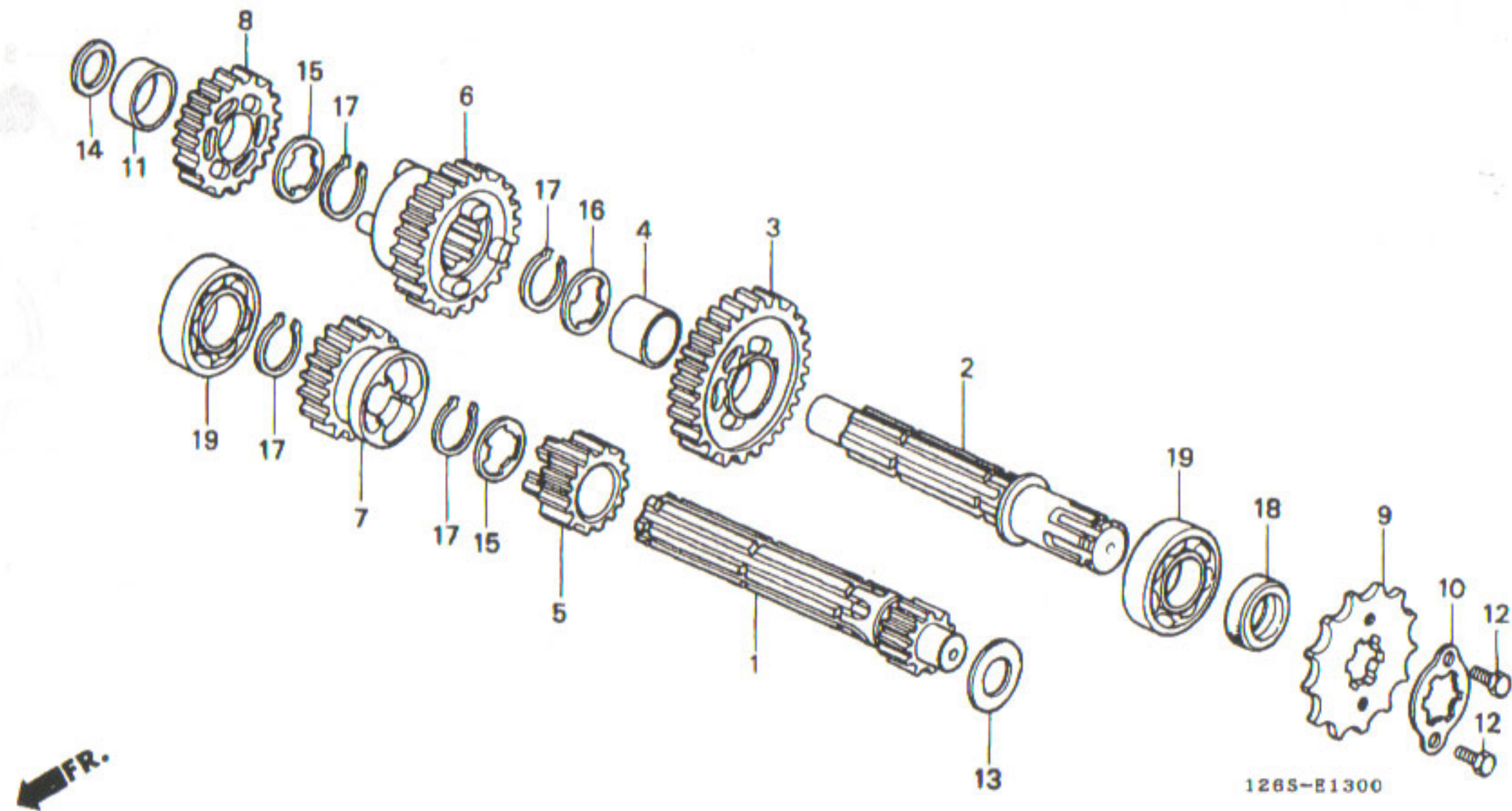
D13

D 14

ブロックNO.

E-13

トランスミッション



126SE1300

整備項目	標準時間	見出番号	部品番号	部品名	希望	使用個数	適用号機		タイプ
					小売価格	ST50 S	初号機	終号機	
メインシャフト、トランスミッション (カンレンアッセンブリー)	*3.6	1	23211-041-020	メインシャフト、トランスミッション (11T) ..	3,950	1			
カウンターシャフト、トランスミッション (カンレンアッセンブリー)		2	23221-041-050	カウンターシャフト、トランスミッション	2,600	1			
キー、カウンターシャフトロー (36T) ..		3	23421-086-020	キー、カウンターシャフトロー (36T) ..	1,900	1			
カラー、カウンターシャフトローキー		4	23422-041-000	カラー、カウンターシャフトローキー	145	1			
キー、メインシャフトセカント (17T) ..		5	23431-171-000	キー、メインシャフトセカント (17T) ..	1,850	1			
キー、カウンターシャフトセカント (31T)		6	23441-086-010	キー、カウンターシャフトセカント (31T)	2,650	1			
キー、メインシャフトサート (21T) ..		7	23471-041-050	キー、メインシャフトサート (21T) ..	1,350	1			
キー、カウンターシャフトサート (25T) ..		8	23481-086-010	キー、カウンターシャフトサート (25T) ..	1,450	1			
スプロケット、ドライブ (14T)		9	23801-178-000	スプロケット、ドライブ (14T)	890	1			
フレート、ドライブスプロケット ファイキシング		10	23802-040-000	フレート、ドライブスプロケット ファイキシング	100	1			
カラー、キー		11	23911-041-020	カラー、キー	165	1			
ホルト、ドライブスプロケットファイキシング		12	90084-041-000	ホルト、ドライブスプロケットファイキシング	110	2			
ワッシャー、スラスト 14MM		13	90451-121-000	ワッシャー、スラスト 14MM	90	1			
ワッシャー、スラスト 13.5MM		14	90451-141-000	ワッシャー、スラスト 13.5MM	125	1			
ワッシャー、スフロライン 17MM		15	90461-035-000	ワッシャー、スフロライン 17MM	130	2			
ワッシャー-B、スフロライン 17MM		16	90462-035-000	ワッシャー-B、スフロライン 17MM	115	1			
サークリップ、エキスターナル 17MM		17	90601-001-000	サークリップ、エキスターナル 17MM	90	4			
オイルシール 17X29X5 (NOK)		18	91203-GB5-761	オイルシール 17X29X5 (NOK)	240	1			
ヘアリンク、ラシアルホル 6203		19	96100-62030-00	ヘアリンク、ラシアルホル 6203	410	2			

1996.08.01

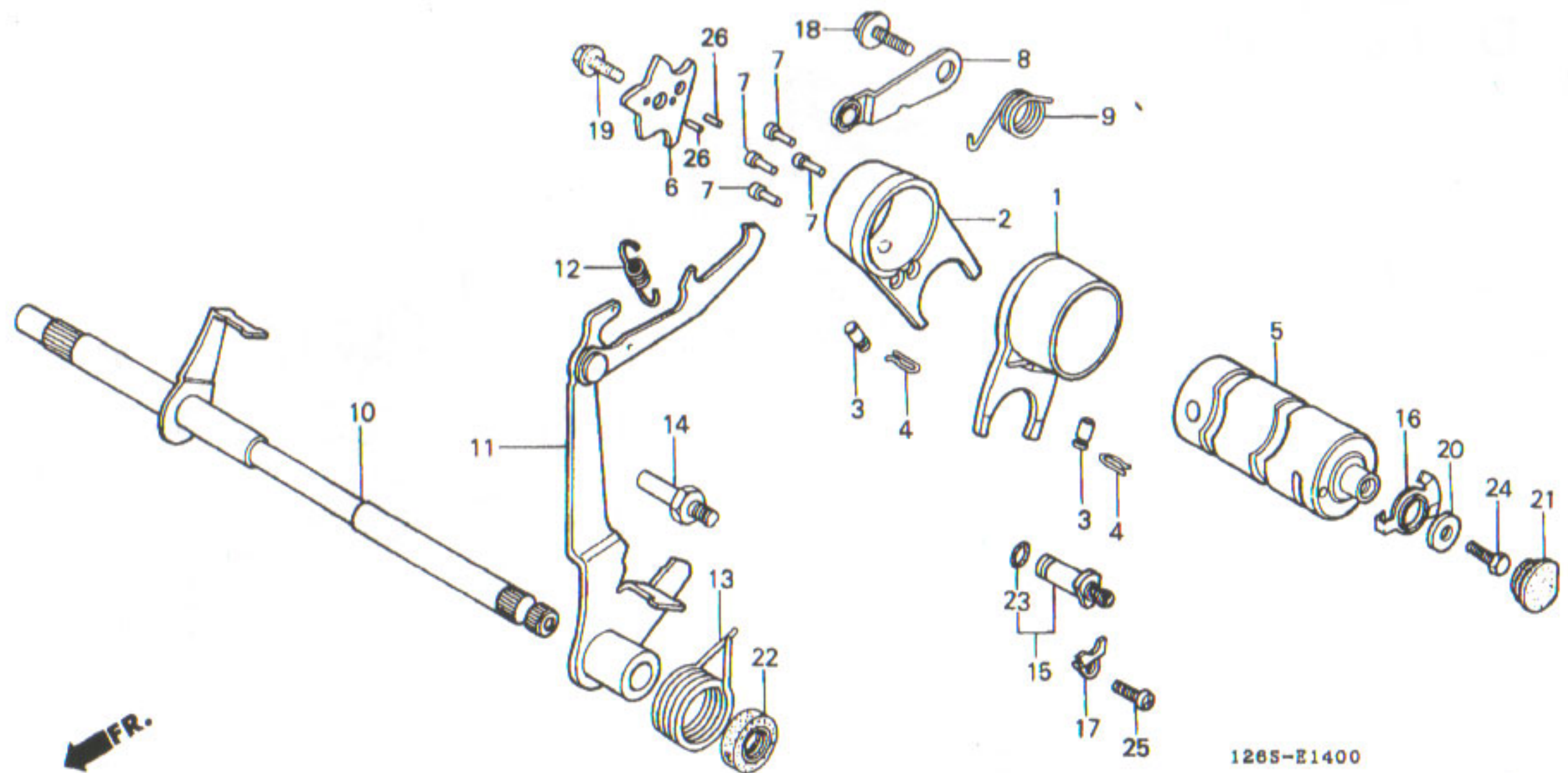
D14

D 15

ブロックNO.

E-14

ギヤースフトドラム



1265-E1400

1265E140

整備項目	標準時間	見出番号	部品番号	部品名	希望小売価格	使用個数 ST50 S	適用号機 初号機 終号機	タイプ
フォーク、ギヤースフト (ニコテモトウシカン)	*3.6	1	24211-087-010	フォーク、L.ギヤースフト	2,000	1		
ドラム、ギヤースフト		2	24221-041-010	フォーク、R.ギヤースフト	2,000	1		
プレート、ギヤースフトドラムストツハ	0.9	3	24261-121-741	ヒョン、ギヤースフトフォークカイト	110	2		
アームCOMP.、ギヤースフトドラムストツハ (カンレンフヒン フクム)		4	24263-028-000	クリツフ、ギヤースフトフォークカイトヒオン	100	2		
スヒオントルCOMP.、ギヤースフト		5	24301-098-754	ドラム、ギヤースフト	2,350	1		
アームCOMP.、ギヤースフト		6	24411-041-050	プレート、ギヤースフトドラムストツハ	200	1		
(カンレンフヒン フクム)		7	24421-041-000	ヒオン、ギヤースフトドラム	90	4		
オイルシール 11.6X24X10		8	24430-GW8-710	アームCOMP.、ギヤースフトドラムストツハ	520	1		
コンタクトASSY.、ニュートラルスイッチ	0.2	9	24435-GB5-670	スプリング、ギヤースフトドラムストツハ	130	1		
		10	24610-098-730	スヒオントルCOMP.、ギヤースフト	2,400	1		
		11	24630-GB4-601	アームCOMP.、ギヤースフト	1,000	1		
		12	24641-041-000	スプリング、ギヤースフトアーム	130	1		
		13	24651-041-000	スプリング、ギヤースフトリターン	190	1		
		14	24652-035-000	ヒオン、シフトリターンスプリング	185	1		
		15	35750-001-020	コンタクトASSY.、ニュートラルスイッチ	275	1		
		16	35753-035-010	ローター、ニュートラルスイッチ	165	1		
		17	35755-001-020	プレート、コンタクトファイキシング	90	1		
		18	90023-041-010	ホルト、ギヤースフトドラムストツハアーム ヒホツト	130	1		
		19	90071-171-010	ホルト、ノツク 6MM	100	1		
		20	90417-041-000	ワツシャー、ギヤースフトドラムサイト	90	1		
		21	90801-035-000	フラク、ラハ 19MM	110	1		
		22	91208-KB4-671	オイルシール 11.6X24X10(アライ)	210	1		
		23	91312-107-000	リング 7X1.7	100	1		
		24	92101-06016-0A	ホルト、6カク 6X16	30	1		

1996.08.01

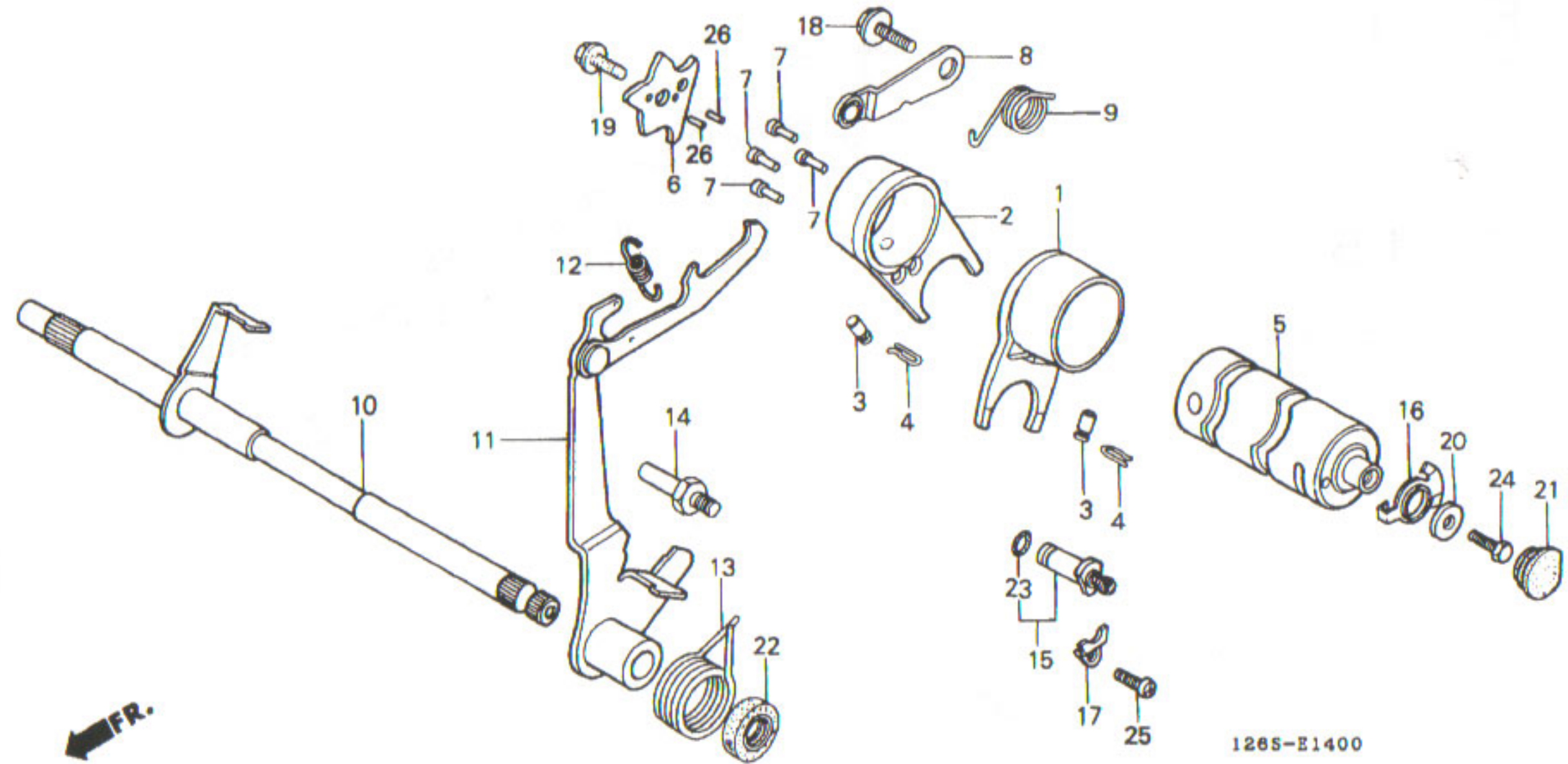
D15

D 16

ブロックNO.

E-14

ギヤースフトドラム



1265-E1400

1265E1400

整備項目	標準時間	見出番号	部品番号	部品名	希望	使用個数	適用号機		タイプ
					小	ST50	初号機	終号機	

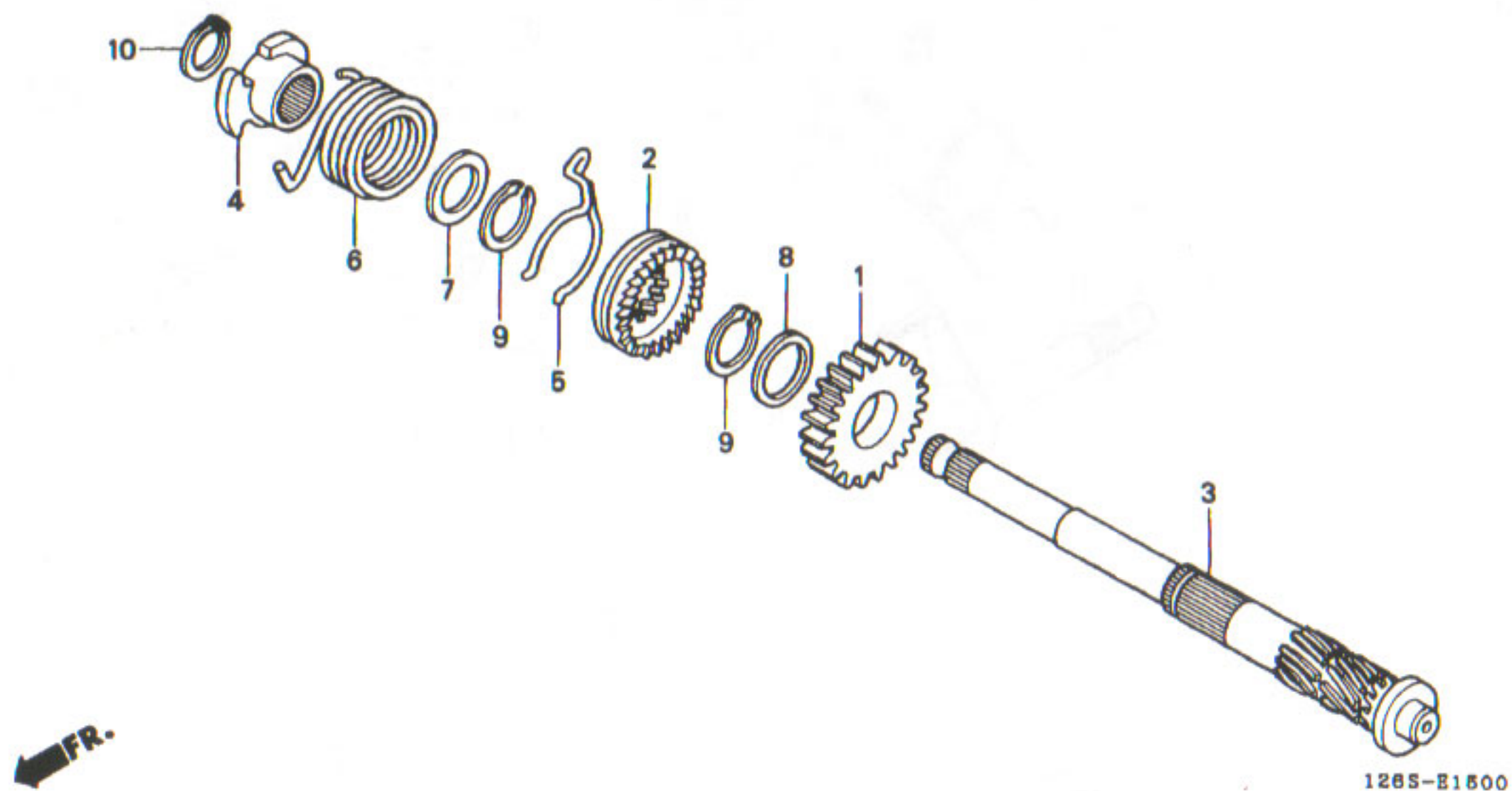
25	96001-06012-00	ホルト、フランシ	6X12.....	40	1			
26	96220-30085	ローラー	3X8.5.....	15	2			

E 1

ブロックNO.

E-15

キックスタータースピンドル



1285E1500

整備項目	標準時間	見出番号	部品番号	部品名	希望小売価格	使用個数 ST50 S	適用号機		タイプ
							初号機	終号機	
ヒニオン、キックスターター.....	*3.5	1	28211-086-700	ヒニオン、キックスターター (21T).....	1,550	1			
スビシヤ、キックスターター (カンレンフビシヤ フクム)		2	28221-086-700	ラチェット、スターターライフ.....	1,350	1			
スフリンク、キックスターター.....	0.9	3	28251-086-701	スビシヤ、キックスターター.....	2,300	1			
(カンレンフビシヤ フクム)		4	28262-041-731	リテーナー、キックスフリンク.....	590	1			
		5	28271-121-690	スフリンク、スターターヒニオンフリクション.....	140	1			
		6	28281-035-003	スフリンク、キックスターター (ニツホオンハツシヤヨウ)	280	1			
			28281-035-018	スフリンク、キックスターター (チノウオウハツシヤヨウ)	280	1			
		7	90452-115-000	ワツシヤ 17MM.....	105	1			
		8	90454-107-000	ワツシヤ、スラスト 20MM.....	100	1			
		9	90605-200-000	セツトリンク 20MM.....	125	2			
		10	94510-16000	サークリツフ、エキスターナル 16MM.....	35	1			

1996.08.01

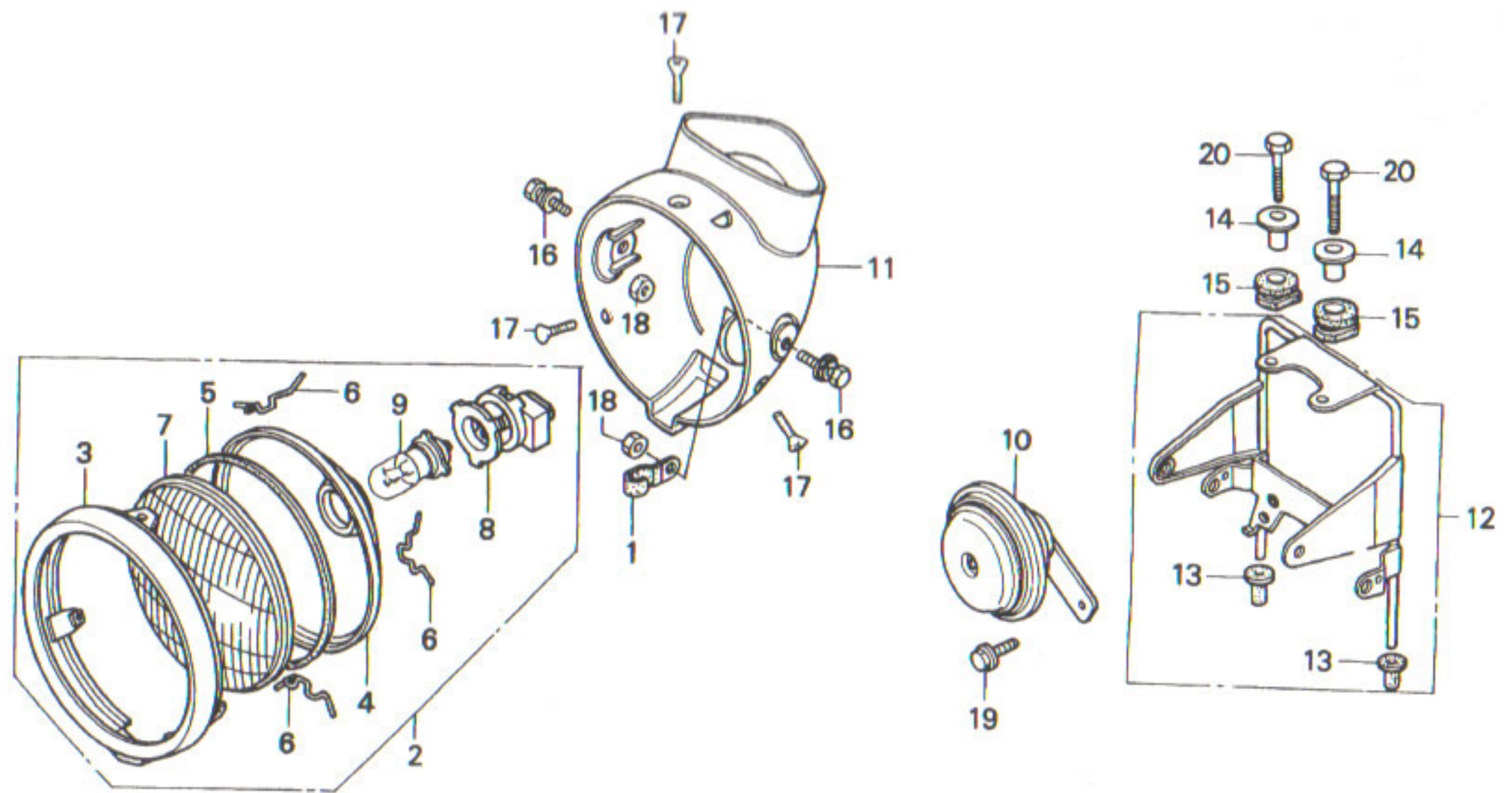
E1

F 1

ブロックNO.

F-1

ヘッドライト



126S-F0100A

整備項目	標準時間	見出番号	部品番号	部品名	希望	使用個数	適用号機		タイプ
					小売価格	ST50 \$	初号機	終号機	
ヘッドライトASSY.....	0.1	* 1	32811-413-000	クリツフ°B,ワイヤーハーネス.....	240	1			
ハールフ,ヘッドライト		2	33100-126-A01	ヘッドライトASSY. (スタンレー).....	4,400	1			
ホーンCOMP.		3	33101-126-861	リム,ヘッドライト.....	1,100	1			
レンズ,ヘッドライト.....	0.2	4	33104-126-861	リフレクター,ヘッドライト.....	740	1			
(カンレンフヒン フクム)		5	33105-070-000	ハーツキン,ヘッドライトレンズ.....	180	1			
ケース,ヘッドライト.....	0.3								
フラゲツト,ヘッドライトケース.....	0.5	6	33115-050-910	スフ°リンク,ヘッドライトユニット セツテイング	225	3			
		7	33121-198-003	レンズ,ヘッドライト (スタンレー).....	750	1			
		* 8	33130-GBJ-013	ソケットASSY.,ヘッドライト.....	1,200	1			
		9	34901-066-003	ハールフ,ヘッドライト (スタンレー) (12V 25/25W)	390	1			
		10	38110-KJ2-672	ホーンCOMP. (ハイ).....	1,300	1			
		11	61301-051-621ZN	ケース,ヘッドライト *R132C*. キャンテイオーキット"レット"	3,650	1			
		12	61311-126-A00	フラゲツト,ヘッドライトケース.....	4,000	1			
		13	61312-149-300	フーツ,ヘッドライトフラゲツト.....	115	2			
		14	61315-126-A00	カラー,ヘッドライトフラゲツト.....	230	2			
		15	80101-283-000	ラハマー,リヤフエンタークツシヨシ.....	185	2			
		16	90100-438-850	ホルト,ス°シヤルフランシ" 8X22.....	195	2			
		17	93700-05012-0B	スクリユー,オーハール 5X12.....	35	3			
		18	94030-08000	ナツト,6カク 8MM.....	30	2			
		19	95701-08012-07	ホルト,フランシ" 8X12.....	40	1			
		20	96001-06020-02	ホルト,フランシ" 6X20.....	50	2			

1996.08.01

F1

F 2

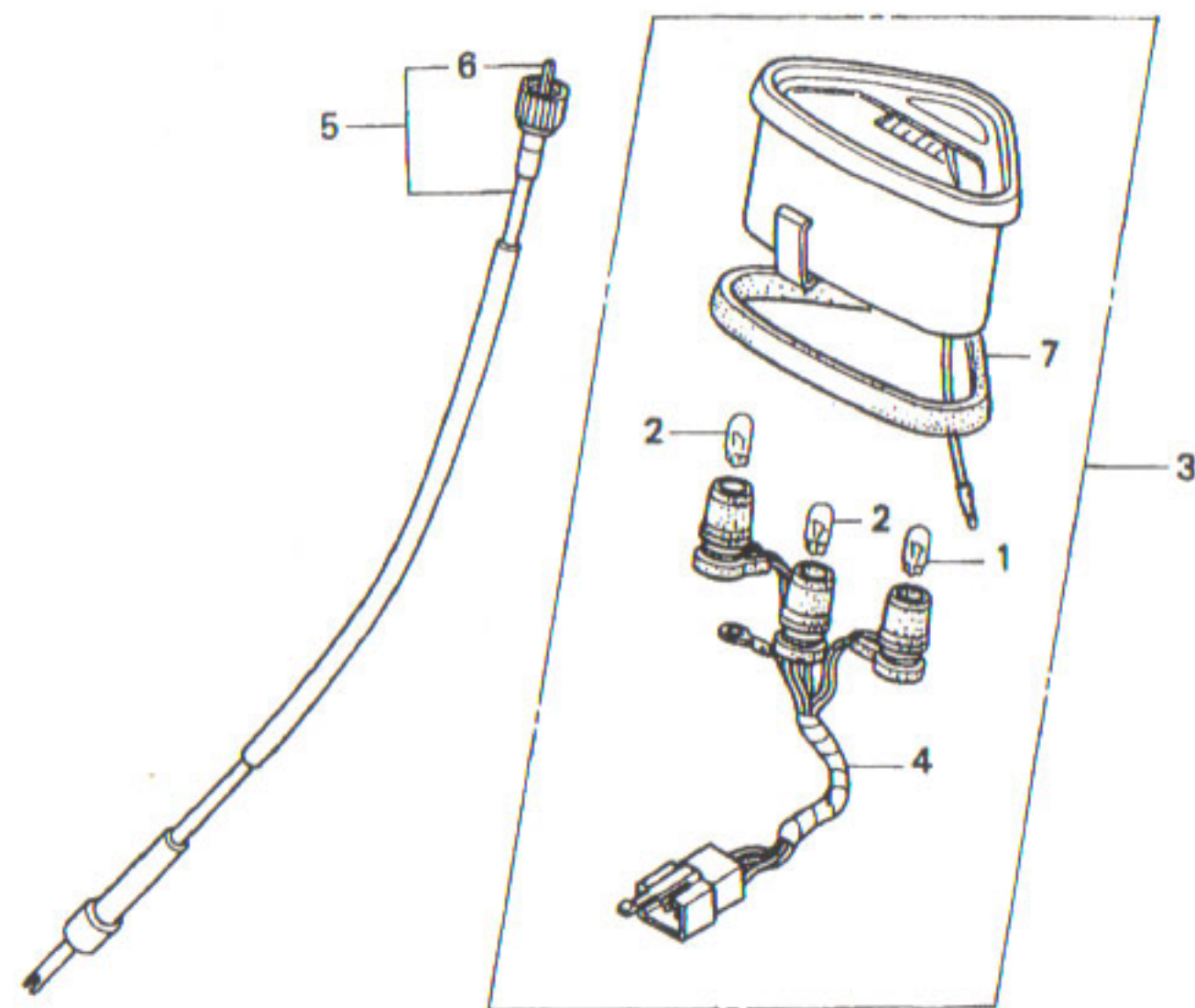
ブロックNO.

F-2

メーター



FR.



126S-F0200

126SF0200

整備項目	標準時間	見出番号	部品番号	部品名	希望小売価格	使用個数 ST50 S	適用号機		タイプ
							初号機	終号機	
スポートメーターASSY.....	0.3	1	34908-GA7-701	ハルブ、ウエツシ、ハース (12V 3.4W)	100	1			
ソケットCOMP.....	0.2	2	34908-MB9-871	ハルブ、ウエツシ、ハース (12V 1.7W)	110	2			
ケーブルASSY、スポートメーター.....	0.1	3	37200-141-660	スポートメーターASSY.....	7,400	1			
ケーブル、インナー.....		4	37225-141-660	ソケットCOMP.....	750	1			
		5	44830-126-900	ケーブルASSY、スポートメーター.....	730	1			
		6	44831-126-900	ケーブル、インナー.....	320	1			
		7	61313-028-000	ハツキン、スポートメーター.....	360	1			

1996.08.01

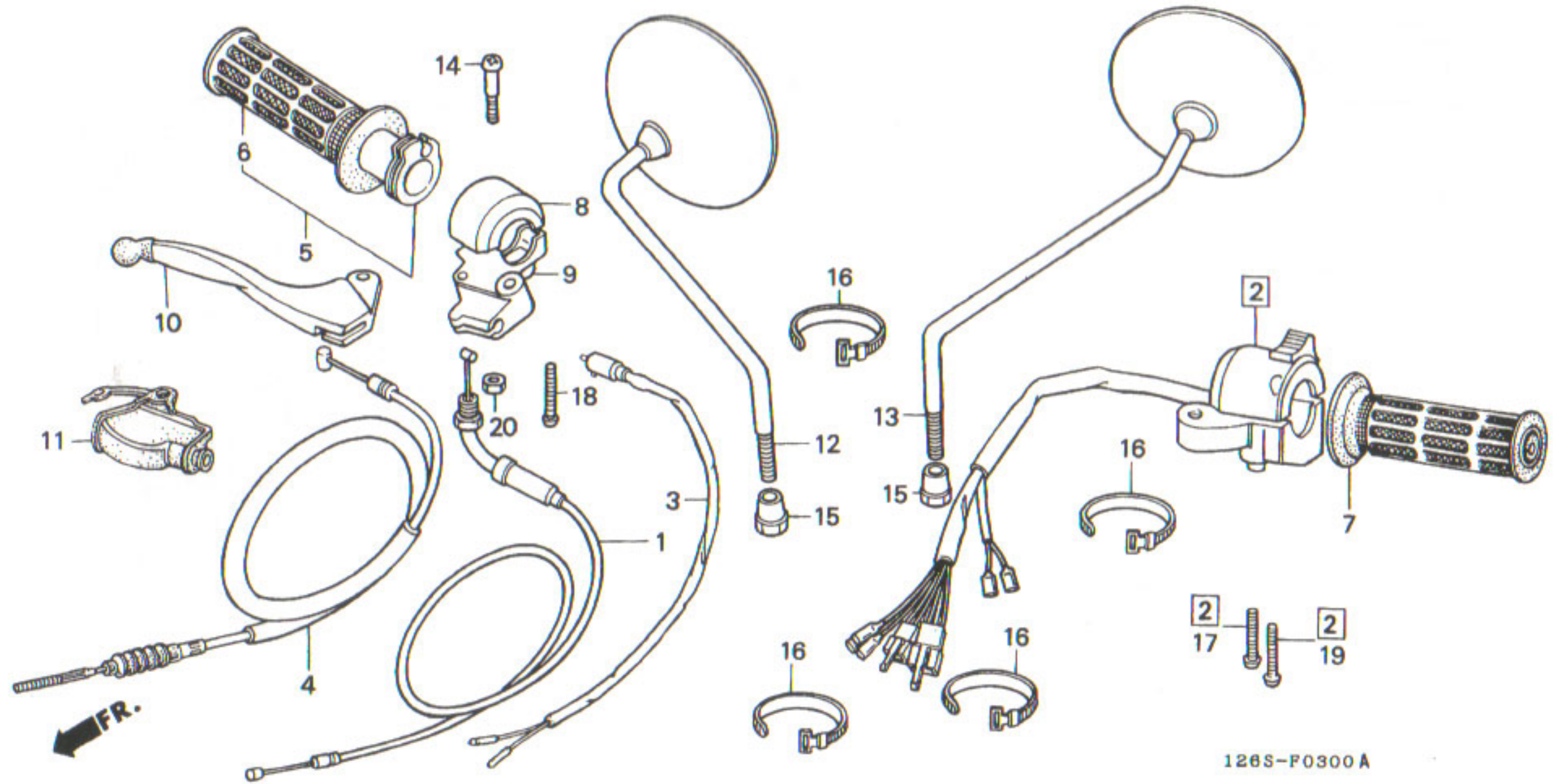
F2

F 3

ブロックNO.

F-3

ハンドルレバー・スイッチ・ケーブル



126S-F0300A

整備項目	標準時間	見出番号	部品番号	部品名	希望小売価格	使用個数 ST50 S	適用号機 初号機 終号機	タイプ
ケーブルCOMP.、スロットル	0.2	1	17910-126-900	ケーブルCOMP.、スロットル	1,150	1		
・スイッチASSY.、フロントストツフ°		* 2	35020-126-A00	スイッチセット、ウインカー	4,000	1		
・ケーブルCOMP.、フロントブレーキ		3	35340-GAN-620	スイッチASSY.、フロントストツフ°	580	1		
・クラリツフ°、R.ハンドル		4	45450-126-900	ケーブルCOMP.、フロントブレーキ	1,150	1		
スイッチセット、ウインカー	0.4	5	53140-125-771	クラリツフ°COMP.、スロットル	610	1		
クラリツフ°COMP.、スロットル	0.1							
・クラリツフ°、L.ハンドル		6	53165-125-770	クラリツフ°、R.ハンドル	580	1		
・ハウシヨクク、アツハ°-スロットル		7	53166-125-770	クラリツフ°、L.ハンドル	580	1		
・レハ°、R.ステアリングハンドル		8	53167-125-772	ハウシヨクク、アツハ°-スロットル	550	1		
ハウシヨクク、アンタ°-スロットル	0.3	9	53168-126-890	ハウシヨクク、アンタ°-スロットル	1,200	1		
		10	53175-GR2-000	レハ°、R.ステアリングハンドル	580	1		
		11	53178-125-770	カハ°、R.ハンドルレハ°	490	1		
		12	88210-126-750	ミラ°COMP.、R.	1,150	1		
		13	88220-126-750	ミラ°COMP.、L.	1,150	1		
		14	90115-147-000	スクリユ°、ハンドルレハ°ヒ°ホツツ (5MM)	115	1		
		15	90314-178-000	ナツト、ロツク	165	2		
		16	90650-KV6-003	ハンドル、ワイヤ	120	4		
		17	93500-05025-0A	スクリユ°、ハ°ン 5X25	30	1		
		18	93500-05028-0A	スクリユ°、ハ°ン 5X28	30	2		
		19	93500-05040-0A	スクリユ°、ハ°ン 5X40	30	1		
		20	94001-05000-0S	ナツト、6カク 5MM	25	1		

1996.08.01

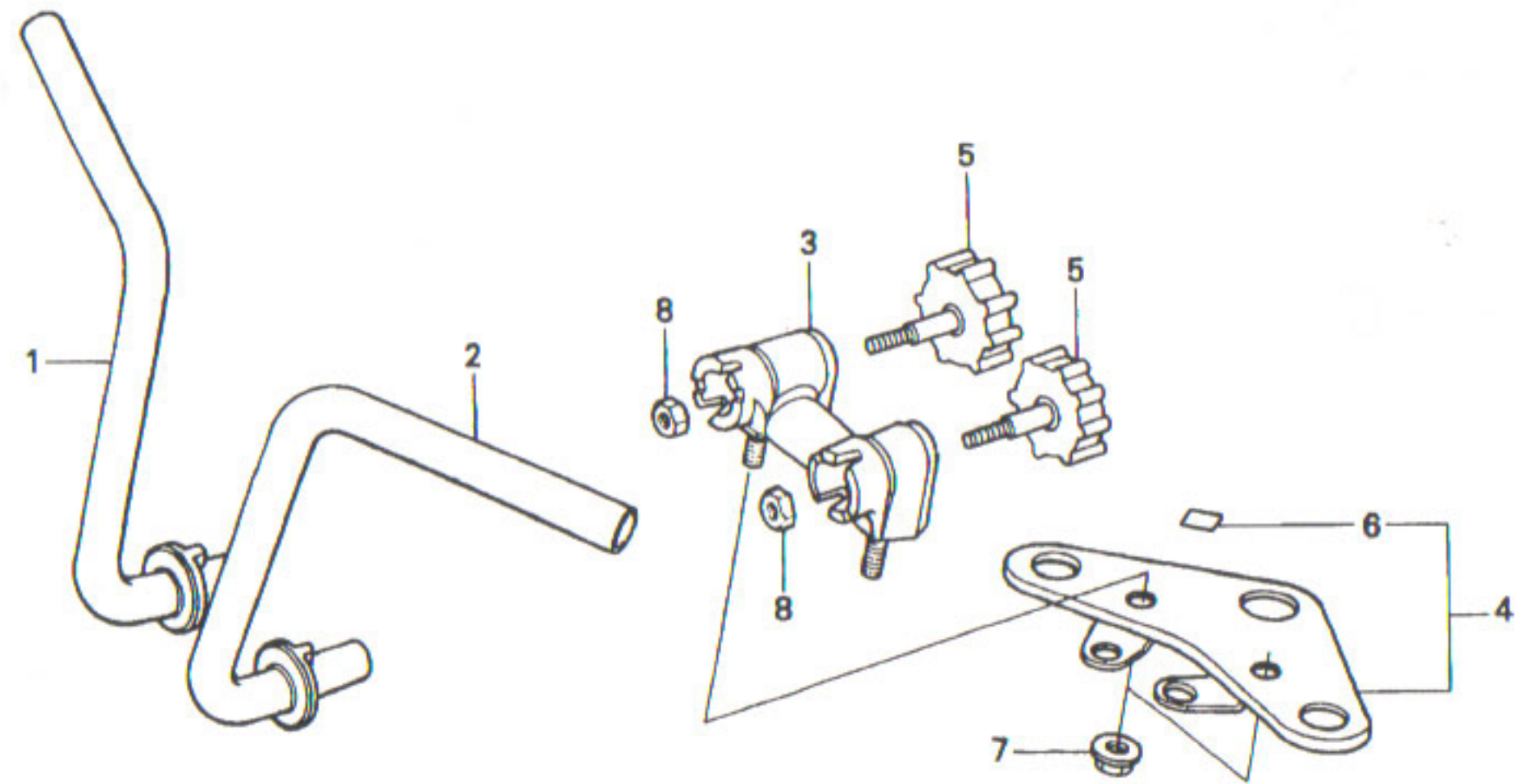
F3

F 4

ブロックNO.

F-4

ハンドルパイプ・トップブリッジ



126S-P0400

126SF0400

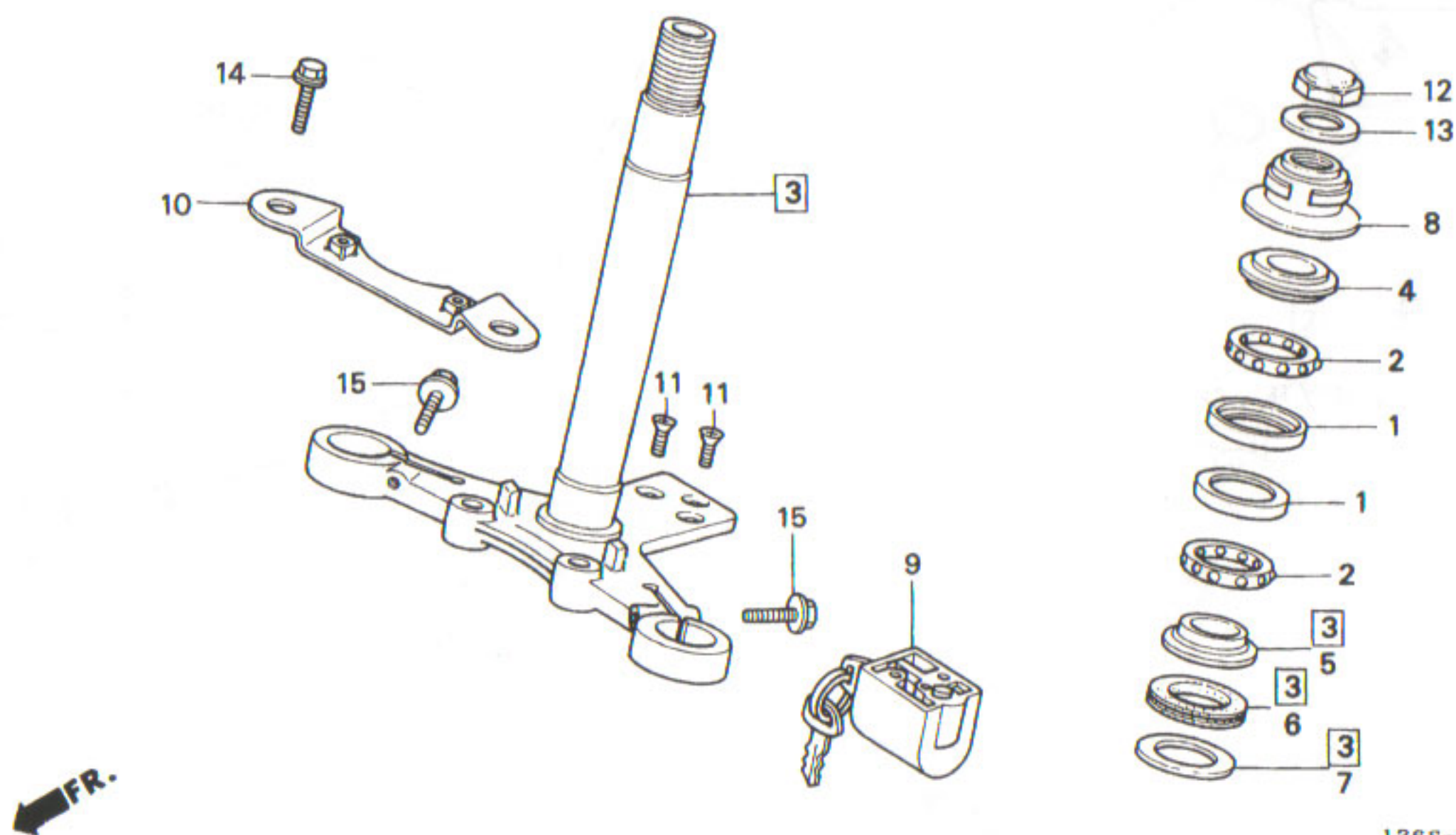
整備項目	標準時間	見出番号	部品番号	部品名	希望小売価格	使用個数	適用号機		タイプ
							初号機	終号機	
ハ°イフ°、R.ステアリングハンドル ・ハ°イフ°、L.ステアリングハンドル ・ホルター、ステアリングハンドル ・フ°リツシ°COMP.、フ°ォークツフ°	0.3	1	53110-126-900	ハ°イフ°、R.ステアリングハンドル	2,600	1			
		2	53120-126-900	ハ°イフ°、L.ステアリングハンドル	2,600	1			
		3	53131-165-000	ホルター、ステアリングハンドル	5,700	1			
		4	53300-126-A00	フ°リツシ°COMP.、フ°ォークツフ°	1,850	1			
		5	53740-098-970	フ°COMP.、ハンドルホルター	540	2			
		6	86150-MR1-760	エンフ°レム、ウイングマーク	215	1			
		7	90304-GE8-003	ナツト、フランシ° 10MM	135	2			
		8	94001-08000-0S	ナツト、6カク 8MM	30	2			

F 5

ブロックNO.

F-5

ステアリングシステム



126S-F0500A

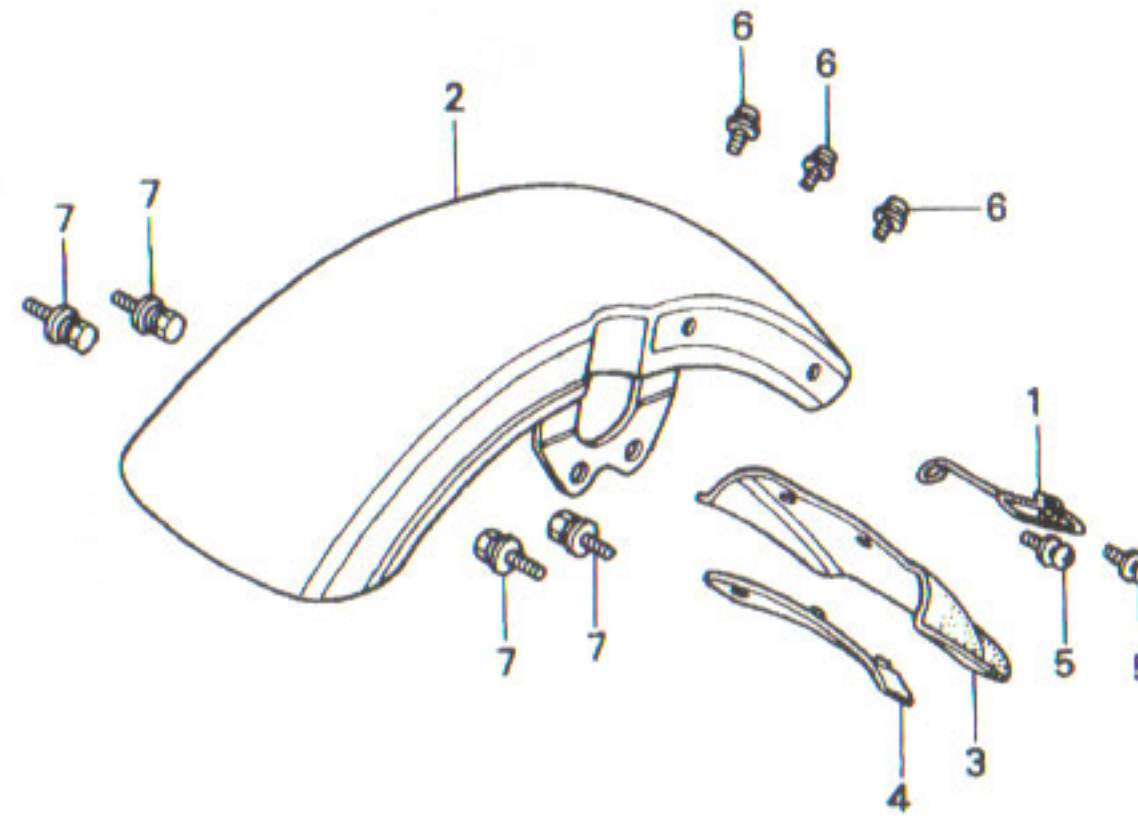
整備項目	標準時間	見出番号	部品番号	部品名	希望小売価格	使用個数 ST50 S	適用号機 初号機 終号機	タイプ
レース、ステアリング「トツフ」ホール (ニコテ「モト」ウシ「カン」)	0.9	1	50301-041-010	レース、ステアリング「トツフ」ホール	340	2		
レース、ステアリング「ホ」トム「コーン」		2	53210-GS9-003	ホールASSY、ステアリング「スチール」	420	2		
ステムセット、ステアリング	1.0	3	53210-126-A00ZA	ステムセット、ステアリング *NH1*.....フ「ラツク」	6,700	1		
レース、ステアリング「トツフ」コーン	0.4	4	53211-028-010	レース、ステアリング「トツフ」コーン	330	1		
スレツト「COMP」、ステアリング「ヘツト」 トツフ	0.4	5	53212-030-010	レース、ステアリング「ホ」トム「コーン」	320	1		
ロツク、ステアリング「ハント」	0.1	6	53214-001-010	タ「スト」シール、ステアリング「ヘツト」	105	1		
		7	53215-001-000	ワツシヤ、ステアリング「ヘツト」タ「スト」シール	90	1		
		8	53220-098-670	スレツト「COMP」、ステアリング「ヘツト」 トツフ	500	1		
		9	53600-086-007	ロツク、ステアリング「ハント」 (ホ「ンタ」ロツク)	1,200	1		
		10	61110-126-770	フ「レート」、ヘツト「ライト」フ「ラケツト」 セツ「テイング」	830	1		
		* 11	90164-028-000	スクリユー、Uロツクフ「ラツク」 6X12.....	90	2		
		12	90304-159-000	ナツト、ステアリング「ステム」.....	265	1		
		13	90503-051-870	ワツシヤ、ステアリング「ステム」.....	130	1		
		14	95701-06032-00	ホール「ト」、フ「ランシ」 6X32.....	40	2		
		15	95701-08028-07	ホール「ト」、フ「ランシ」 8X28.....	50	2		

F 6

ブロックNO.

F-6

フロントフェンダー



1265-F0600

1265F0600

整備項目	標準時間	見出番号	部品番号	部品名	希望小売価格	使用個数 ST50 S	適用号機 初号機 終号機	タイプ
フェンダー, フロント	0.3	1	45465-098-670	クリツフ, フロントブレーキケーシング	150	1		
マツト"カー"ト, フロント	0.1	2	61100-126-650	フェンダー, フロント	4,300	1		
		3	61105-126-920	マツト"カー"ト, フロント	520	1		
		4	61106-126-920	ステー, フロントマツト"カー"ト	350	1		
		5	93891-05010-00	スクリーンワッシャー 5X10	30	2		
		6	93891-06010-00	スクリーンワッシャー 6X10	35	3		
		7	95701-06012-00	ホルト, フランジ 6X12	35	4		

1996.08.01

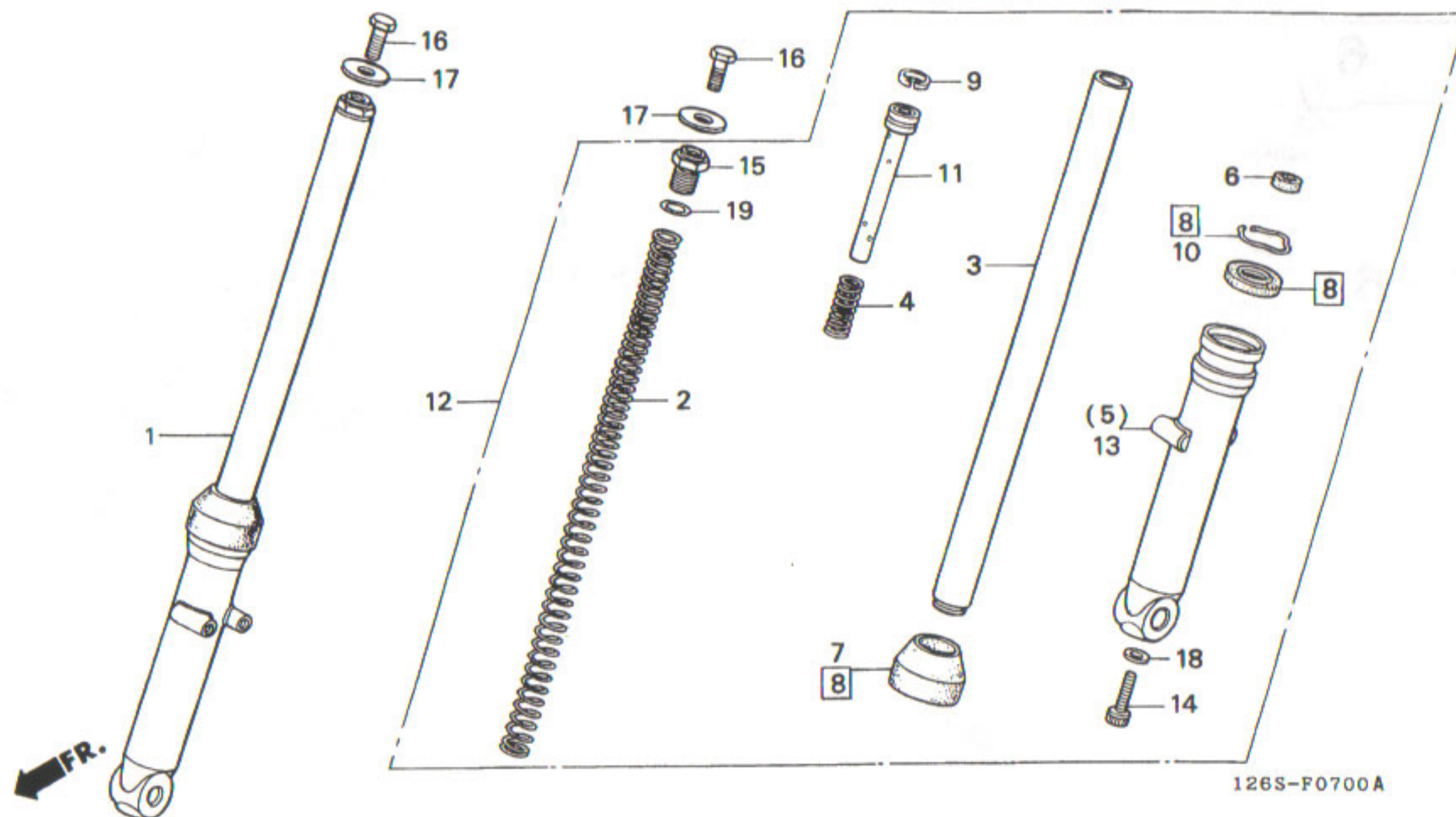
F6

F 7

ブロックNO.

F-7

フロントフォーク



126S-F0700A

整備項目	標準時間	見出番号	部品番号	部品名	希望小売価格	使用個数 ST50 \$	適用号機 初号機 終号機	タイプ
フォークASSY., フロント..... (イツコマシ 0.1 カサ)	0.4	1	51400-126-772	フォークASSY., R. フロント (シヨウフ) ..	19,400	1		
スプリング, フロントフォーク..... (イツコマシ 0.1 カサ)	0.3	2	51401-126-771	スプリング, フロントフォーク (シヨウフ) ..	890	2		
ハ°イ7°COMP., フロントフォーク..... (イツコマシ 0.5 カサ)	0.8	3	51410-126-771	ハ°イ7°COMP., フロントフォーク.....	6,000	2		
ケース, フロントホットム..... (イツコマシ 0.5 カサ)		4	51412-088-931	スプリング, リハウント.....	185	2		
シート, フロントフォークホットム..... (イツコマシ 0.5 カサ)		5	51421-126-771	ケース, R. フロントホットム.....	5,500	1		
タストシール.....		6	51424-065-901	シート, フロントフォークホットム.....	410	2		
オイルシールセット.....		7	51425-GMO-003	タストシール.....	410	2		
リンク, ヒ°ストン.....		8	51433-GMO-305	オイルシールセット.....	650	2		
リンク, オイルシールストツハ°.....		9	51437-065-901	リンク, ヒ°ストン.....	210	2		
ハ°イ7°, シート.....		10	51466-098-901	リンク, オイルシールストツハ°.....	155	2		
フォークASSY., L. フロント (シヨウフ) ..		11	51470-126-771	ハ°イ7°, シート.....	910	2		
ケース, L. フロントホットム.....		12	51500-126-772	フォークASSY., L. フロント (シヨウフ) ..	19,400	1		
ホット, ソケット 8MM.....		13	51521-126-771	ケース, L. フロントホットム.....	5,500	1		
ホット, フォーク.....		14	90116-383-721	ホット, ソケット 8MM.....	185	2		
ホット, フランシ° 10X20.....		15	90123-126-771	ホット, フォーク.....	730	2		
ワツシヤ°, フ°レイ 10.3MM.....		16	90130-126-900	ホット, フランシ° 10X20.....	105	2		
ワツシヤ°, ス°シヤル 8MM.....		17	90527-230-000	ワツシヤ°, フ°レイ 10.3MM.....	130	2		
オリング°.....		18	90544-283-000	ワツシヤ°, ス°シヤル 8MM.....	105	2		
		19	91356-065-901	オリング°.....	130	2		

1996.08.01

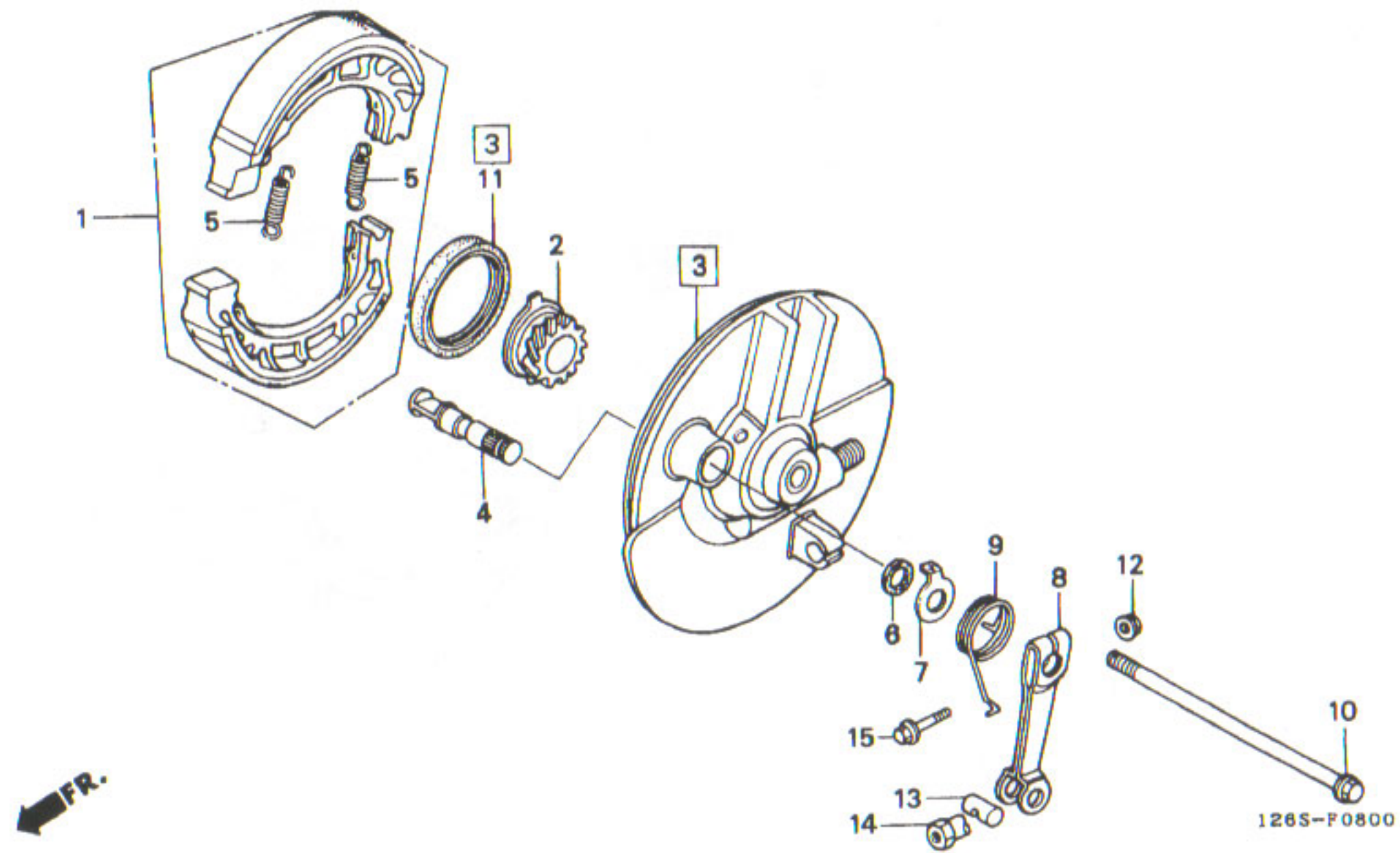
F7

F 8

ブロックNO.

F-8

フロントブレーキパネル



126SF0100

整備項目	標準時間	見出番号	部品番号	部品名	希望小売価格	使用個数 ST50 S	適用号機		タイプ
							初号機	終号機	
シユ-セツト、フブレーキ.....	0.3	1	06430-KS3-921	シユ-セツト、フブレーキ (ASK).....	1,550	1			
.キヤ-、スピ--トメ-ター.....		2	44804-098-950	キヤ-、スピ-トメ-ター.....	830	1			
パネルサブ COMP., フロントブレーキ.....	0.4	3	45010-GAN-305ZB	パネルサブ COMP., フロントブレーキ *NH35M*.クラウトシルハ-メタリツク	4,850	1			
(カンレンフヒン フクム)									
ア-ム、フロントフブレーキ.....	0.1	4	45131-400-020	カム、フロントフブレーキ.....	580	1			
(カンレンフヒン フクム)									
ホ-ルト、リヤ-フオーグヒ-ホツツ.....	0.2	5	45133-028-000	スフ-リンク、フブレーキシユ-.....	100	2			
		6	45134-250-000	タ-ストシ-ル、フブレーキカム.....	90	1			
		7	45145-126-900	インシヤケ-ター、フロントフブレーキ.....	195	1			
		8	45410-GAN-670	ア-ム、フロントフブレーキ.....	500	1			
		9	45435-GB2-720	スフ-リンク、フブレーキア-ムリター-ン.....	165	1			
		10	90121-GS3-000	ホ-ルト、リヤ-フオーグヒ-ホツツ.....	870	1			
		11	91251-GN5-901	タ-ストシ-ル 47X57X7 (アライ).....	340	1			
		12	94050-06000	ナツト、フランシヤ 6MM.....	35	1			
		13	95015-32001	シヤヨイントB、フブレーキア-ム.....	50	1			
		14	95015-42000	ナツトB、フブレーキロツトアシヤステイング.....	100	1			
		15	95701-06028-00	ホ-ルト、フランシヤ 6X28.....	40	1			

1996.08.01

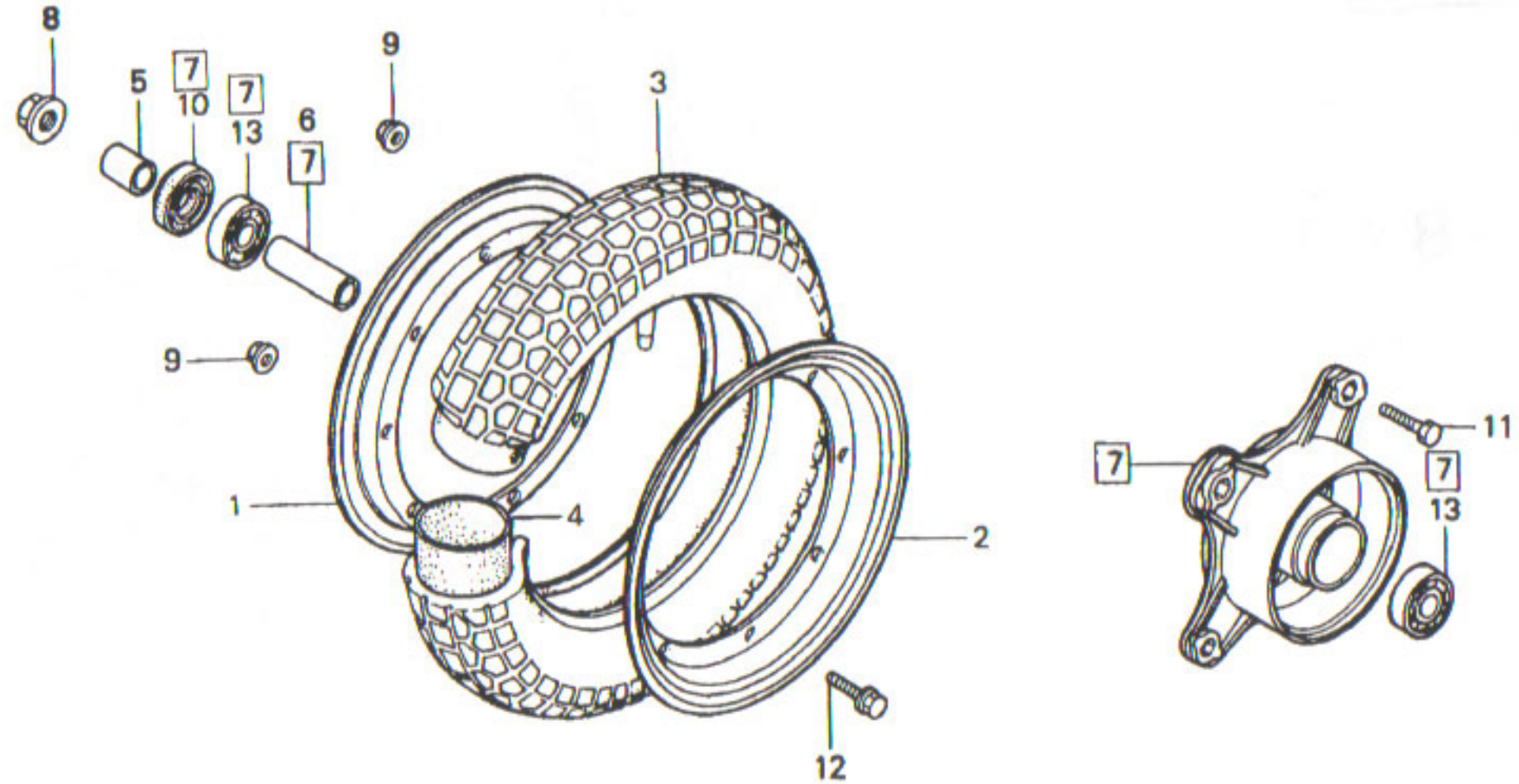
F8

F 9

ブロックNO.

F-9

フロントホイール



FR.

126S-F0900

126SF0900

整備項目	標準時間	見出番号	部品番号	部品名	希望小売価格	使用個数 ST50 S	適用号機 初号機 終号機	タイプ
リム、ホイール (ニコテモトウシカ)	0.6	1	42701-GAN-771ZB	リム、R.ホイール (2ノ) *NH35M*...クラウトシルバメタリック	2,000	1		
・タイヤ		2	42702-GAN-771ZB	リム、L.ホイール (2ノ) *NH35M*...クラウトシルバメタリック	2,000	1		
・チューブ、ホイール		3	42711-126-901	タイヤ (BS)(3.50-10 4PR TW3)	オーフオン	1		
カラー、フロントアクスルテイスタン入	0.4	4	42712-098-691	チューブ、ホイール (BS)(3.50-10)	オーフオン	1		
・ハブアリンク、ラシアルホイール 6301U (イツコマシ 0.1 カサ)		5	44311-098-970	カラー、フロントホイールサイト	270	1		
ハブASSY、フロント	0.3	6	44602-098-000	カラー、フロントアクスルテイスタン入	270	1		
		7	44650-GBP-305ZB	ハブASSY、フロント *NH35M*...クラウトシルバメタリック	6,200	1		
		8	90306-KF0-003	ナット、フランシ 12MM	155	1		
		9	90309-KF0-003	ナット、フランシ 8MM	185	8		
		10	90755-229-003	オイルシール 21X37X7(アライ)	180	1		
		11	95201-08025-00	ホルト、6カク 8X25	40	4		
		12	95701-08016-00	ホルト、フランシ 8X16	40	4		
		13	96140-63010-10	ハブアリンク、ラシアルホイール 6301U	470	2		

1996.08.01

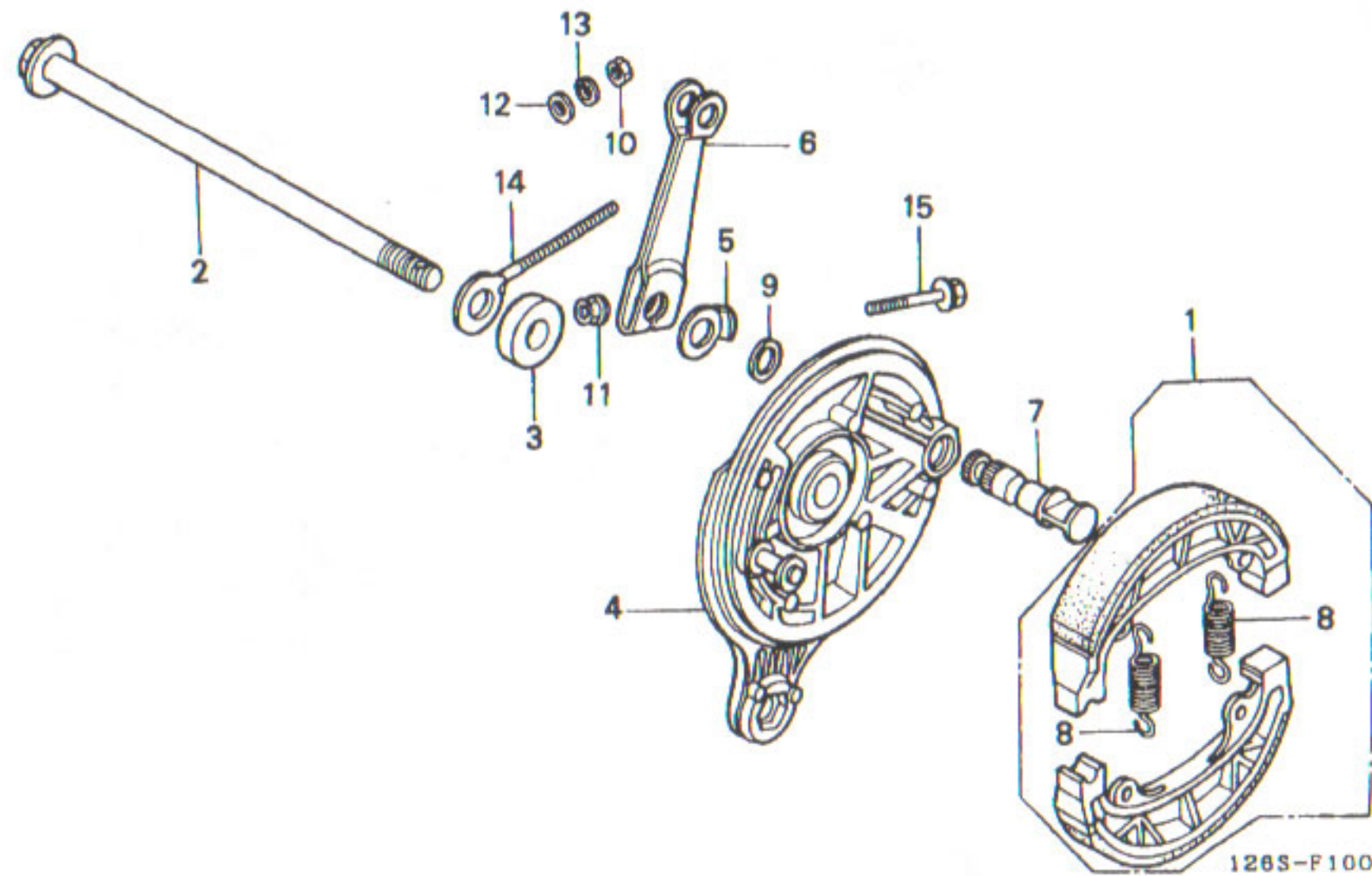
F9

F 10

ブロックNO.

F-10

リヤブレーキパネル



126SF1000

整備項目	標準時間	見出番号	部品番号	部品名	希望小売価格	使用個数 ST50 S	適用号機		タイプ
							初号機	終号機	
シューセット、ブレーキ.....	0.4	1	06430-KS3-921	シューセット、ブレーキ (ASK).....	1,550	1			
アクスル、リヤホイール.....	0.3	2	42301-126-850	アクスル、リヤホイール.....	850	1			
ハブ、リヤブレーキ.....	0.5	3	42313-098-000	カラー、リヤブレーキハブサイト.....	175	1			
(カンレンフビン フクム)		4	43100-GK4-950ZA	ハブ、リヤブレーキ *NH35M*、クラウト、シルバ、メタリツク	5,300	1			
アーム、リヤブレーキ.....	0.1	5	43145-098-860	インシキーター、リヤブレーキ.....	195	1			
		6	43410-126-A00	アーム、リヤブレーキ.....	500	1			
		7	45131-400-020	カム、フロントブレーキ.....	580	1			
		8	45133-028-000	スプリング、ブレーキシュー.....	100	2			
		9	45134-250-000	タストシル、ブレーキカム.....	90	1			
		10	94001-06000-0S	ナット、6カク 6MM.....	30	1			
		11	94050-06000	ナット、フランシ 6MM.....	35	1			
		12	94101-06000	ワッシャー、フレイン 6MM.....	25	1			
		13	94111-06000	ワッシャー、スプリング 6MM.....	25	1			
		14	95014-10010	アシヤスター-S、R、チエン.....	110	1			
		15	95701-06032-00	ホルト、フランシ 6X32.....	40	1			

1996.08.01

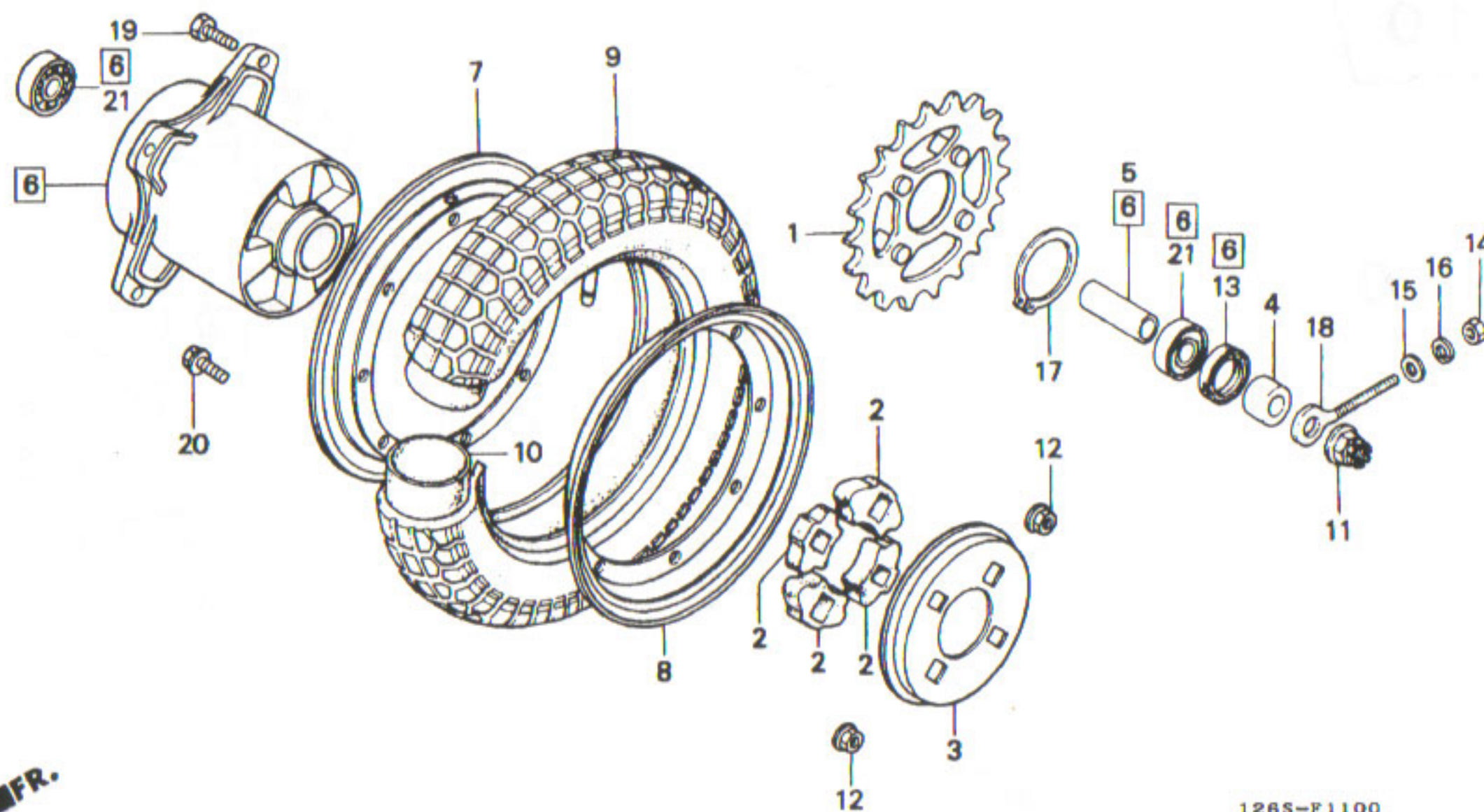
F10

F 11

ブロックNO.

F-11

リヤホイール



126S-F1100

126SF1100

整備項目	標準時間	見出番号	部品番号	部品名	希望小売価格	使用個数 ST50 S	適用号機 初号機 終号機	タイプ
スプロケット、ファイナルドライブ ・タンパー、リヤホイール (ニコイシヨウテモ トウシカシ) ・カラー、リヤアクスルテイスタン入 ・ハブASSY、リヤ ・ヘアリンク、ラシアルホイール 6301U (イツコマシ 0.1 カサシ)	0.4	1	41201-126-A00	スプロケット、ファイナルドライブ (40T)	2,250	1		
		2	41241-051-000	タンパー、リヤホイール	170	4		
		3	41245-051-000	カバー、リヤホイールタンパー	180	1		
		4	42304-098-000	カラー、リヤホイールサイト	210	1		
		5	42620-098-000	カラー、リヤアクスルテイスタン入	270	1		
リムホイール (ニコテモトウシカシ) ・タイヤ ・チーフ、ホイール	0.7	6	42650-GBP-305ZB	ハブASSY、リヤ *NH35M*...クラウトシムハメタリツク	6,200	1		
		7	42701-GAN-771ZB	リム、R.ホイール (2ノ) *NH35M*...クラウトシムハメタリツク	2,000	1		
		8	42702-GAN-771ZB	リム、L.ホイール (2ノ) *NH35M*...クラウトシムハメタリツク	2,000	1		
		9	42711-126-901	タイヤ (BS) (3.50-10 4PR TW3)	オーフン	1		
		10	42712-098-691	チーフ、ホイール (BS) (3.50-10)	オーフン	1		
		11	90306-KF0-003	ナット、フランジ 12MM	155	1		
		12	90309-KF0-003	ナット、フランジ 8MM	185	8		
		13	90753-051-003	オイルシール 26X37X6 (アライ)	270	1		
		14	94001-06000-0S	ナット、6カク 6MM	30	1		
		15	94101-06000	ワッシャー、フレイン 6MM	25	1		
		16	94111-06000	ワッシャー、スプリング 6MM	25	1		
		17	94511-50000	サークリップ、エキスターナル 50MM	100	1		
		18	95014-10010	アシヤスター-S、R.チエン	110	1		
		19	95201-08025-00	ホイルト、6カク 8X25	40	4		
		20	95701-08016-00	ホイルト、フランジ 8X16	40	4		
		21	96140-63010-10	ヘアリンク、ラシアルホイール 6301U	470	2		

1996.08.01

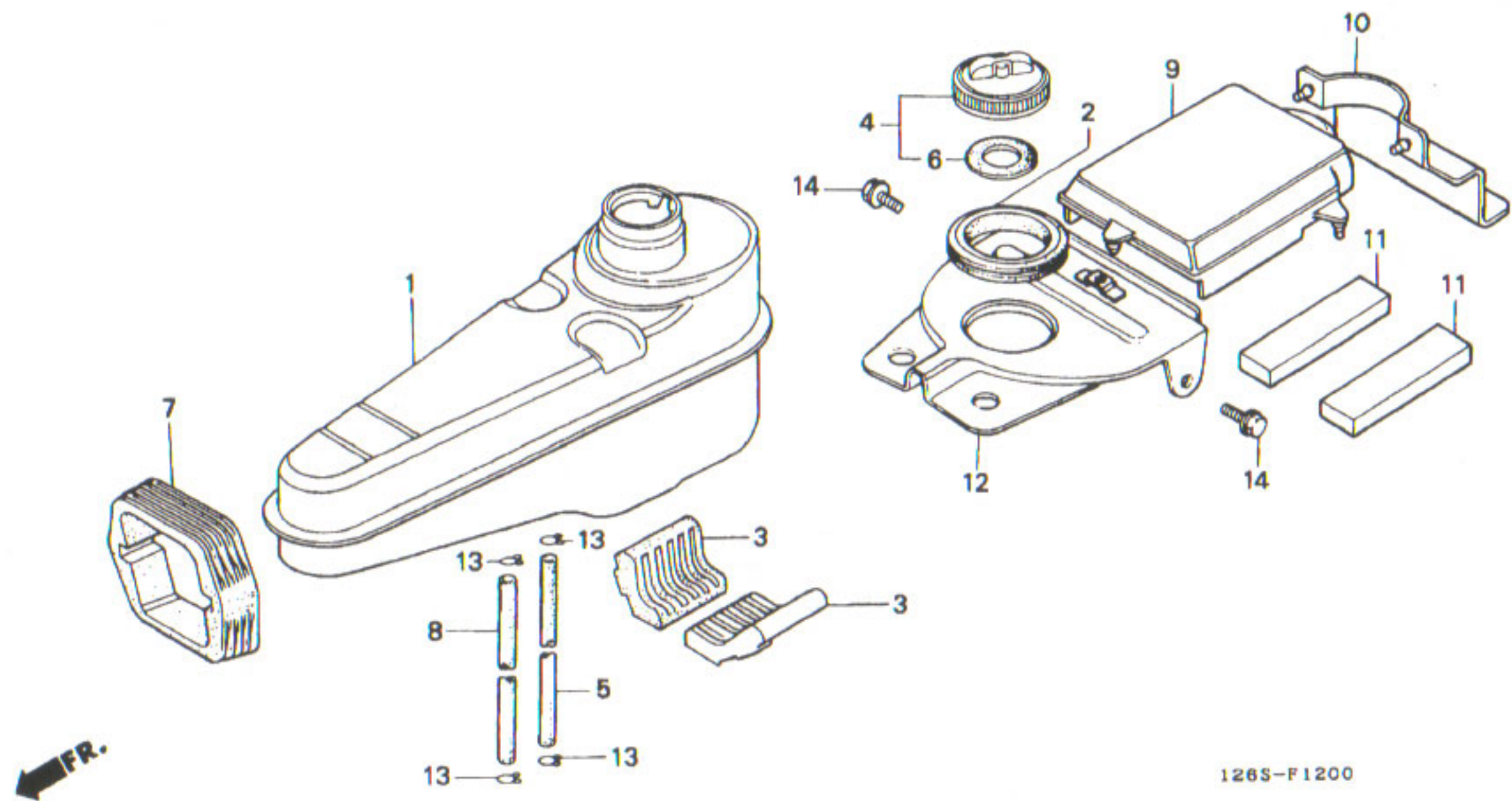
F11

F 12

ブロックNO.

F-12

フューエルタンク



126S-F1200

126SF1200

整備項目	標準時間	見出番号	部品番号	部品名	希望小売価格	使用個数 ST50 S	適用号機		タイプ
							初号機	終号機	
タンクCOMP.,フューエル.....	0.6	1	17500-126-851	タンクCOMP.,フューエル.....	4,400	1			
チューフ,フューエル 5.3X270.....	0.5	2	17512-086-010	カスケツト,フューエルフィルターネット.....	215	1			
(ニコテモトウシカシ)		3	17611-098-310	ハツツ,フューエルタンク.....	180	2			
リツツ,フューエルタンク.....	0.1	4	17620-126-651	キャツフ°COMP.,フューエルフィルター.....	1,250	1			
		5	17630-126-900	チューフ,フューエル 5.3X270.....	275	1			
		6	17631-096-700	ハツツキン,フューエルフィルターキャツフ°.....	160	1			
		7	17670-098-010	ハツツ,フューエルタンクセツテイシ.....	470	1			
		8	17681-126-900	チューフ,フューエル 5.3X260.....	470	1			
		9	50661-126-900	リツツA,フレームホツテイ.....	1,900	1			
		10	50662-126-900	リツツB,フレームホツテイ.....	380	1			
		11	50663-126-900	マツツ,フレームホツテイリツツ.....	135	2			
		12	50665-098-030	リツツ,フューエルタンク.....	770	1			
		13	95002-02100	クリツフ°,チューフ (B10).....	35	4			
		14	95701-06012-00	ホルツ,フランシ 6X12.....	35	2			

1996.08.01

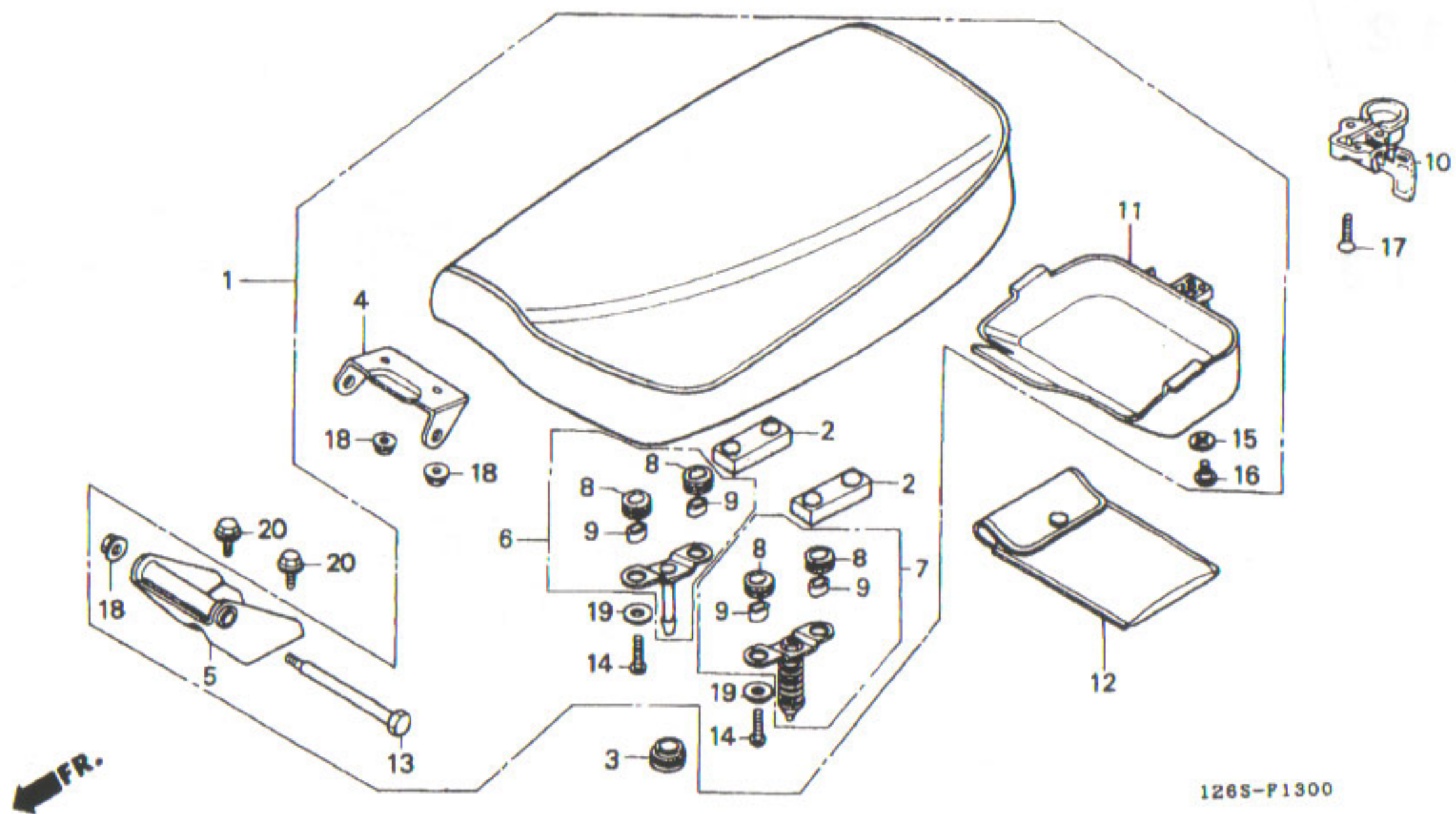
F12

F 13

ブロックNO.

F-13

シート



1265-P1300

1265F1300

整備項目	標準時間	見出番号	部品番号	部品名	希望小売価格	使用個数	適用号機		タイプ
							初号機	終号機	
シートASSY.....	0.1	1	77100-GAN-670	シートASSY.....	11,300	1			
・フラケットB,シート		2	77205-286-000	ラハ- B,シートセツテイング	290	2			
・ハ-ASSY,シートロツク		3	77206-125-770	ク-ロメツト,シートキャツチ	250	1			
・ロツクASSY,シート		4	77210-126-000	フラケットA,シート	230	1			
		5	77211-098-000	フラケットB,シート	330	1			
		6	77220-GAN-670	ハ-ASSY,シートセツテイング	910	1			
		7	77220-340-011	ハ-ASSY,シートロツク	1,350	1			
		8	77228-340-000	ラハ-,シートロツクハ-クツシヨク	170	4			
		9	77229-340-000	カラ-,シートロツクハ-	135	4			
		10	77230-399-007	ロツクASSY,シート (ホンタ-ロツク)	3,300	1			
		11	83500-126-900	ホ-ツク入,ツ-ル	890	1			
		12	83642-171-000	ハ-ツク,オーナー-スマニユアル	670	1			
		13	90101-126-900	ホ-ルト,シートヒンシ	110	1			
		14	90163-126-900	スクリユ-,トラス 6X20	85	4			
		15	90310-GC8-000	ナツト,スヒ--ト 6MM	90	1			
		16	90380-GS7-000	スクリユ-,ス-シヤル 6X14	90	1			
		17	93600-06010-0A	スクリユ-,フラツト 6X10	30	2			
		18	94050-06070	ナツト,フランシ 6MM	35	3			
		19	94103-06800	ワツシヤ-,フ-レイク 6MM	25	4			
		20	95701-08014-08	ホ-ルト,フランシ 8X14	40	2			

1996.08.01

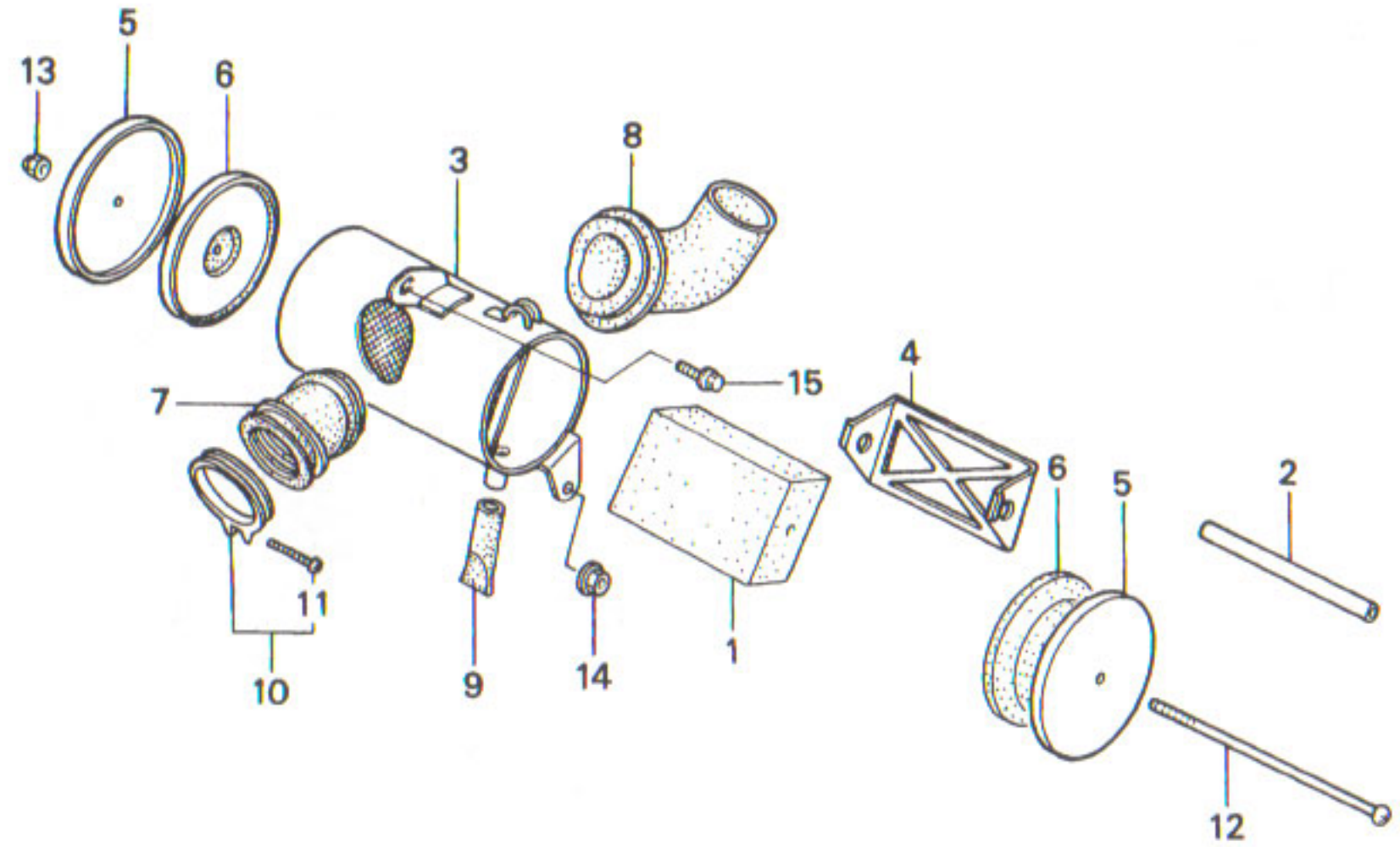
F13

F 14

ブロックNO.

F-14

エアークリーナー



FR.

126S-F1400A

整備項目	標準時間	見出番号	部品番号	部品名	希望小価格	使用個数 ST50 S	適用号機		タイプ
							初号機	終号機	
エレメント, エアークリーナー.....	0.2	1	17211-098-771	エレメント, エアークリーナー.....	360	1			
ケース, エアークリーナー.....	0.3	2	17212-098-000	ハーフ, エアークリーナーインナー.....	180	1			
チューブ, エアークリーナーコネクティング		3	17221-126-A00	ケース, エアークリーナー.....	2,000	1			
チューブ, エアークリーナーインレット		4	17222-098-771	フレート, エアークリーナーエレメント セツティング	250	1			
		5	17231-045-030	エアークリーナーハウジングカバー.....	360	2			
		6	17252-098-771	カスケツト, エアークリーナーケース.....	320	2			
		7	17253-098-830	チューブ, エアークリーナーコネクティング...	800	1			
		* 8	17254-126-300	チューブ, エアークリーナーインレット.....	410	1			
		9	17358-170-000	チューブ, フランジ.....	145	1			
		10	90652-GHB-650	ハウジング, エアークリーナーコネクティング チューブ (44)	265	1			
		11	93500-04025-0G	スクリーン, ハン 4X25.....	25	1			
		12	93500-06135-1B	スクリーン, ハン 6X135.....	110	1			
		13	94021-06020-0S	ナット, キヤツフ 6MM.....	50	1			
		14	94050-08000	ナット, フランジ 8MM.....	35	1			
		15	95701-06012-00	ボルト, フランジ 6X12.....	35	1			

1996.08.01

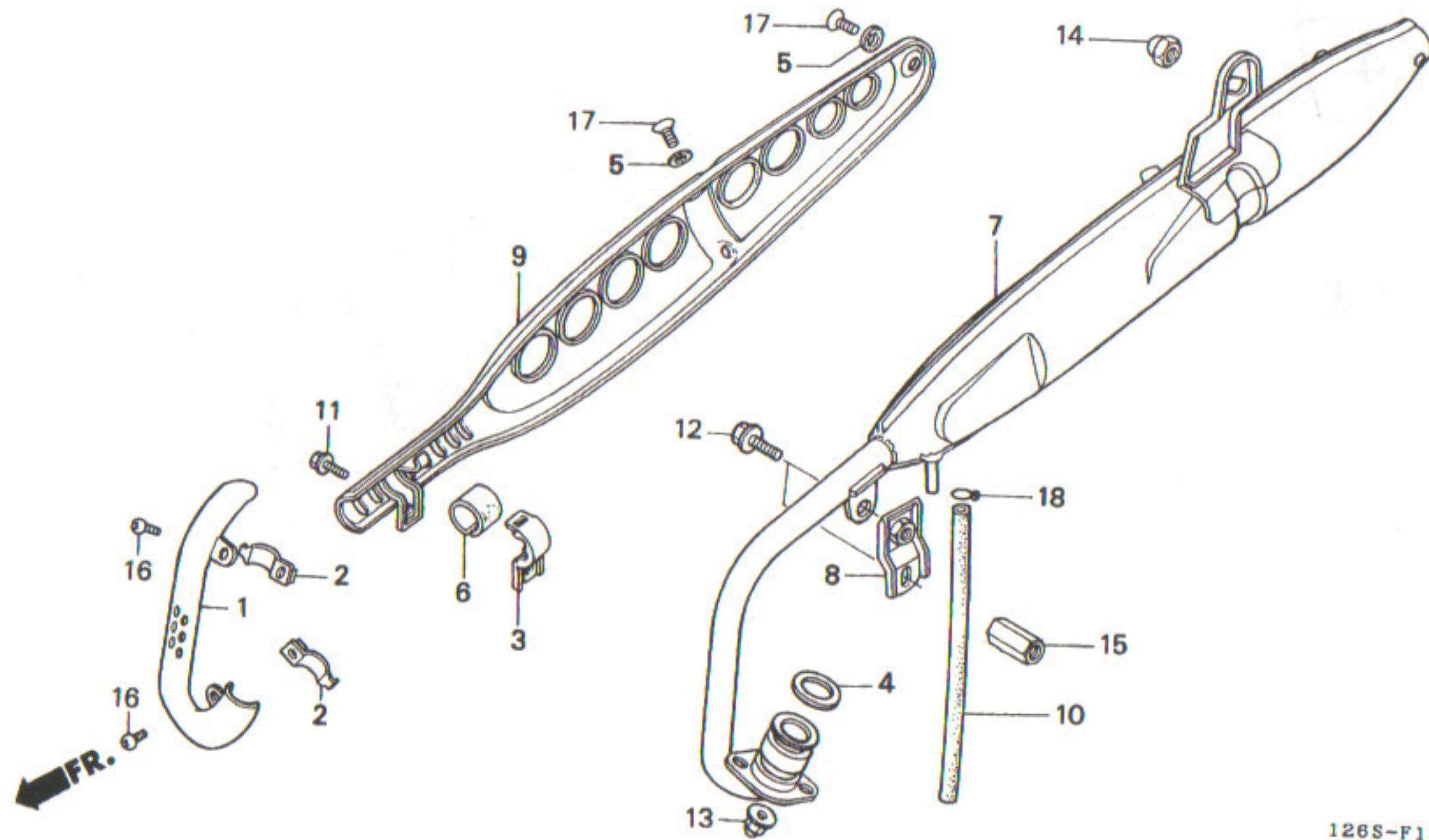
F14

F 15

ブロックNO.

F-15

エキゾーストマフラー



126S-F1500A

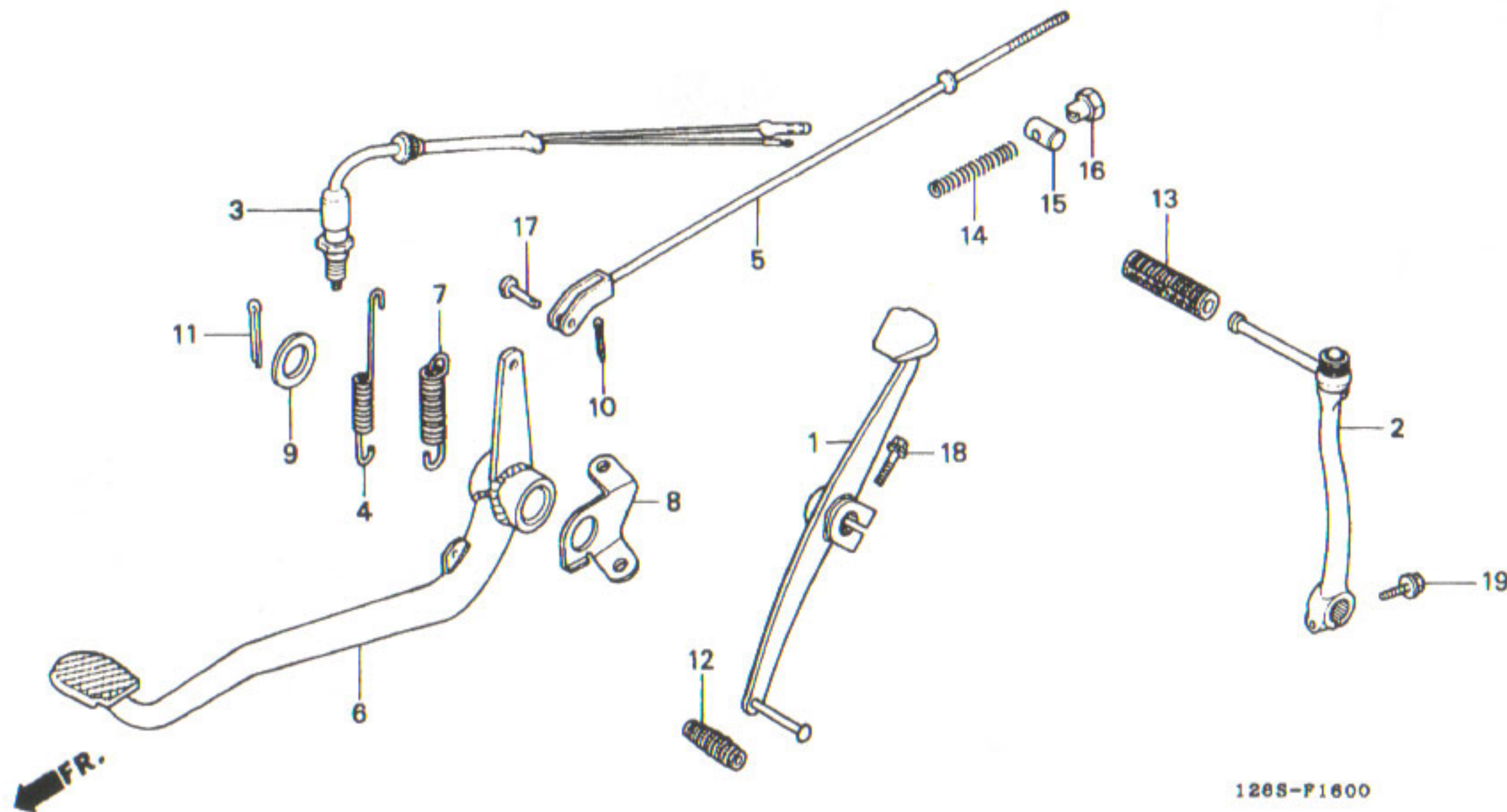
整備項目	標準時間	見出番号	部品番号	部品名	希望	使用個数	適用号機		タイプ
					小売価格	ST50	初号機	終号機	
カハ―、エキゾ―ストハ―イフ°	0.1	1	18271-GAN-620	カハ―、エキゾ―ストハ―イフ°	870	1			
フ°ロテクターCOMP.、マフラー		2	18272-126-900	ハント、エキゾ―ストハ―イフ°カハ―	200	2			
マフラーCOMP.、エキゾ―スト	0.3	3	18282-126-900	ハント、フ°ロテクターセツテイング°	200	1			
		4	18291-HB2-900	カスケツト、エキゾ―ストハ―イフ°	220	1			
		5	18292-167-890	ハツキン、フ°ロテクター	110	6			
		6	18293-GAN-670	ハツキン、フ°ロテクターハント°	360	1			
		7	18300-126-900	マフラーCOMP.、エキゾ―スト	8,200	1			
		8	18321-126-900	ステー、フロントマフラー	275	1			
		9	18360-GAN-620	フ°ロテクターCOMP.、マフラー	2,500	1			
		10	18381-011-010	ハ―イフ°、マフラートレン°	145	1			
		11	90151-126-900	ホルト、フランシ° 6X16°	75	1			
		12	90152-126-900	ホルト、フランシ° 8X16°	85	2			
		13	90207-165-600	ナツト、キャツフ° 6MM°	105	2			
		14	90210-438-000	ナツト、フランシ°キャツフ° 10MM°	140	1			
		15	90305-098-670	ナツト、マフラーフロントステー	330	1			
		16	93500-05010-0A	スクリュー、ハ―ン 5X10°	25	2			
		17	93700-06012-0B	スクリュー、オーハ―ル 6X12°	40	3			
		18	95002-50000	クリツフ°、チ―フ° (C9)	25	1			

F 16

ブロックNO.

F-16

ペダル



1265-F1600

1265F1600

整備項目	標準時間	見出番号	部品番号	部品名	希望	使用個数	適用号機		タイプ
					小売価格	ST50	初号機	終号機	
ハコタール、キヤーチエンシ	0.1	1	24700-065-920	ハコタール、キヤーチエンシ	1,400	1			
アームASSY、キツクスターター		2	28300-126-A00	アームASSY、キツクスターター	2,800	1			
スイッチASSY、リヤーストツフ	0.4	3	35350-126-900	スイッチASSY、リヤーストツフ	550	1			
ロツトCOMP、リヤーフブレーキ	0.2	4	35357-126-900	スフリンク、ストツフスイッチ	135	1			
ハコタール、フブレーキ		5	43451-126-A00	ロツトCOMP、リヤーフブレーキ	570	1			
		6	46500-GAN-620	ハコタール、フブレーキ	2,000	1			
		7	46514-126-900	スフリンク、フブレーキハコタール	185	1			
		8	50194-126-900	クリツフ、フブレーキサチューフ	330	1			
		9	90521-028-000	ワツシヤ 17X22	110	1			
		10	94201-20120	ヒオン、スフリンク 2.0X12	25	1			
		11	94201-30250	ヒオン、スフリンク 3.0X25	30	1			
		12	95011-40000	ラハ、チエンシハコタール	50	1			
		13	95011-51000	ラハ-A、キツクスターター	70	1			
		14	95014-73100	スフリンクA、フブレーキロツト	50	1			
		15	95015-32001	シヨイントB、フブレーキアーム	50	1			
		16	95015-42000	ナツトB、フブレーキロツトアシヤステイング	100	1			
		17	95015-53000	ヒオンC、シヨイント	100	1			
		18	95701-06020-00	ホルト、フランシ 6X20	35	1			
		19	95701-06022-00	ホルト、フランシ 6X22	40	1			

1996.08.01

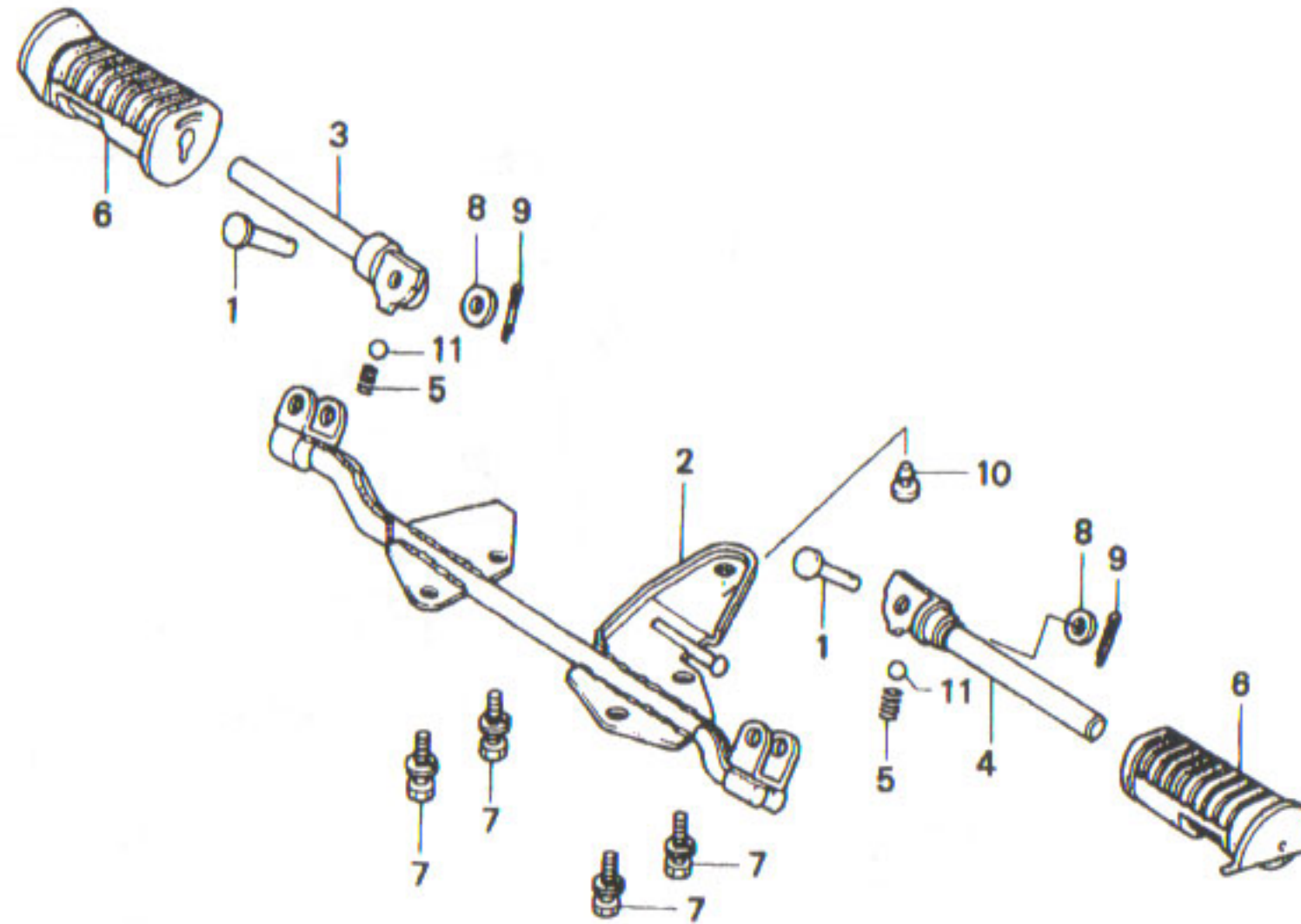
F16

G 1

ブロックNO.

F-17

ステップ



126S-F1700

126SF1700

整備項目	標準時間	見出番号	部品番号	部品名	希望小売価格	使用個数		適用号機		タイプ
						ST50	S	初号機	終号機	
ハブCOMP. ステップ°	0.3	1	50603-033-010	ヒョン, ステップ°ハブシヨイント	150	2				
アームCOMP. R. ステップ°	0.1	2	50610-126-900	ハブCOMP. ステップ°	2,550	1				
(カンレンフヒン フクム)		3	50615-098-900	アームCOMP. R. ステップ°	820	1				
アームCOMP. L. ステップ°		4	50616-098-900	アームCOMP. L. ステップ°	820	1				
(カンレンフヒン フクム)		5	50619-098-000	スフリンク, ステップ°アーム	100	2				
		6	50660-GB2-000	ラハブ, ステップ°	470	2				
		7	93402-08020-00	ホルトワツシャー 8X20	45	4				
		8	94101-08000	ワツシャー, フレイン 8MM	25	2				
		9	94201-16150	ヒョン, スフオリツト 1.6X15	25	2				
		10	95011-62000	ラハブB, スタント"ストツハ	50	1				
		11	96211-10000	ホルル, スチル #10 (5/16)	15	2				

1996.08.01

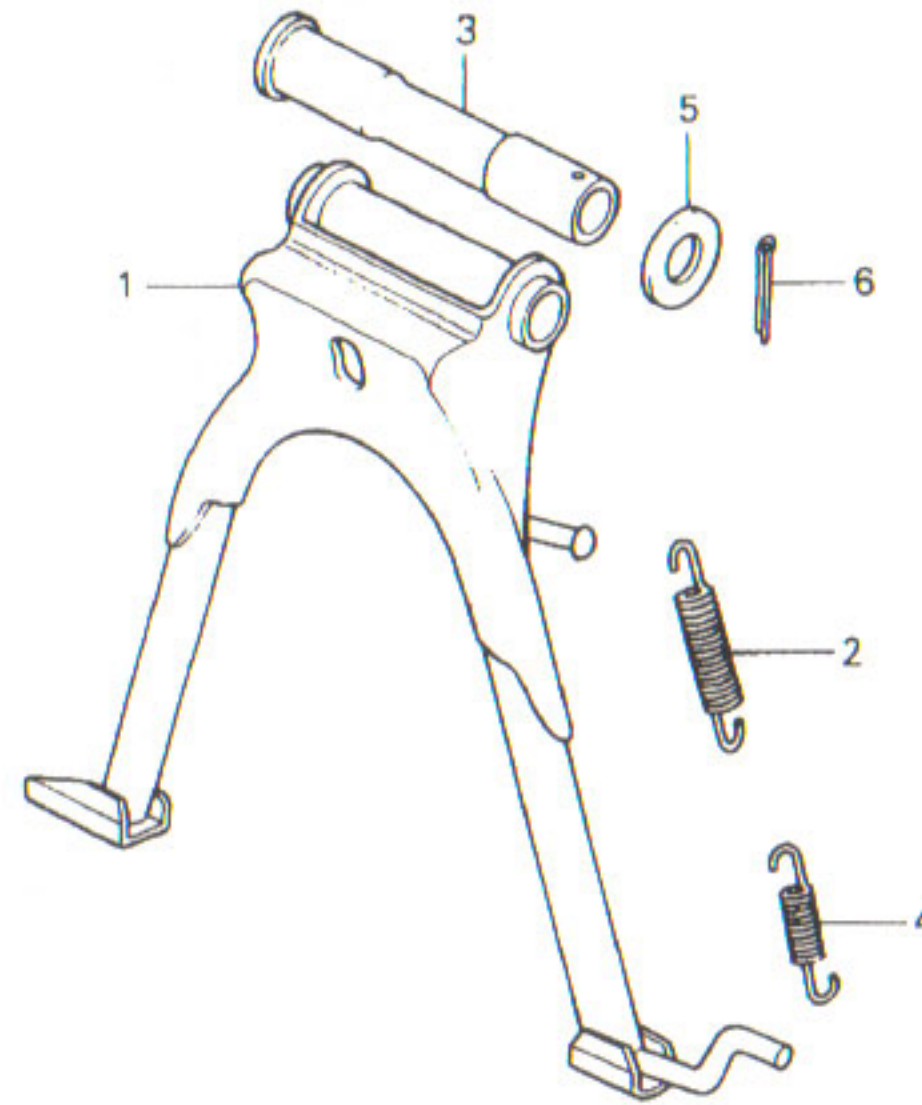
G1

G 2

ブロックNO.

F-18

スタンド



126S-F1800

126SF1800

整備項目	標準時間	見出番号	部品番号	部品名	希望	使用個数	適用号機		タイプ
					小売価格	ST50 \$	初号機	終号機	
スタント"COMP.,メイン.....	0.4	1	50500-126-900	スタント"COMP.,メイン.....	2,200	1			
スフリンク"C,メインスタント"	0.2	2	50510-126-900	スフリンク"C,メインスタント"	135	1			
		3	50512-126-900	ハ°イフ°,メインスタント"ヒ°ホ°ツト.....	530	1			
		4	50521-126-900	サフ°スフリンク",メインスタント".....	135	1			
		5	90521-028-000	ワツシヤ- 17X22.....	110	1			
		6	94201-30250	ヒ°ン,スフ°リツト 3.0X25.....	30	1			

1996.08.01

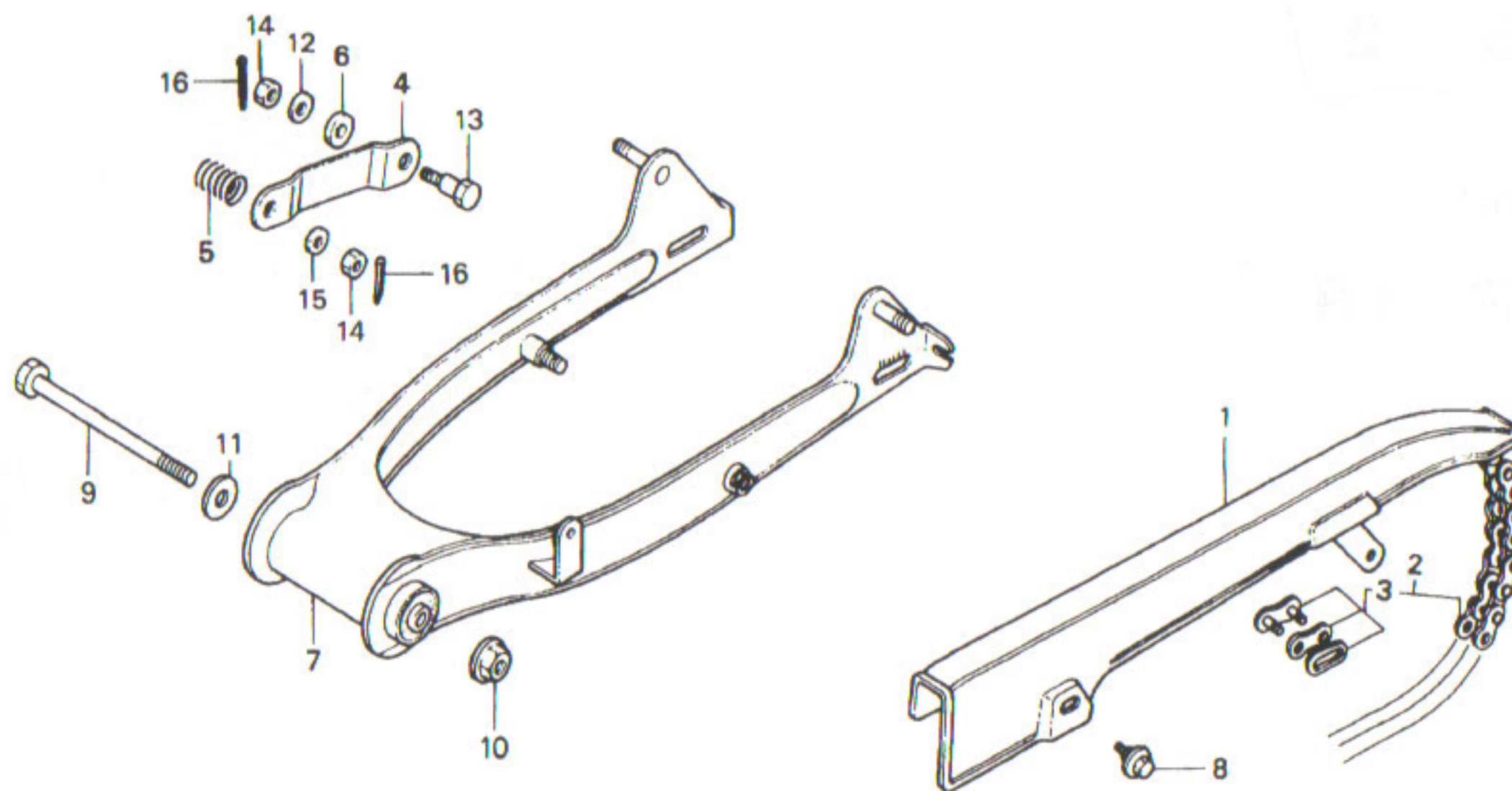
G2

G 3

ブロックNO.

F-19

スウィングアーム



126S-F1900

126SF1301

整備項目	標準時間	見出番号	部品番号	部品名	希望	使用個数	適用号機		タイプ
					小売価格	ST50	初号機	終号機	
ケース、ドライブチェーン	0.1	1	40510-GB2-000	ケース、ドライブチェーン	1,400	1			
チェーン、ドライブ	0.2	2	40530-GB2-722	チェーン、ドライブ (RKエキセル)					
リンク、リヤフレキトルク			40530-098-003	チェーン、ドライブ (タイトー)	1,700	1			
フォークASSY、リヤ	0.7		40530-098-003	チェーン、ドライブ (タイトー)	1,850	1			
			40530-098-003	チェーン、ドライブ (タイトー)					
			40530-098-003	チェーン、ドライブ (タイトー)					
			40531-098-003	シヨイント、ドライブチェーン (タイトー)	175	1			
			40531-150-005	シヨイント、ドライブチェーン (RKエキセル)	150	1			
			43431-126-A00	リンク、リヤフレキトルク	320	1			
			43434-250-000	スプリング、ストツハアーム	95	1			
			43434-286-000	ラバー、ストツハアームクッション	100	1			
			52000-126-A00ZA	スウィングアームASSY.					
				R132C. キャンテホイールキット、レット	8,100	1			
			90114-126-900	ホルト、フランジ 6MM	85	1			
			90119-MJ0-000	ホルト、フランジ 10X130	320	1			
			90304-GE8-003	ナット、フランジ 10MM	135	1			
			90411-706-000	ワッシャー、ヘット 10MM	70	1			
			90505-425-000	ワッシャー 8MM	125	1			
			92811-10000	ホルトA、フレキストツハ	125	1			
			94001-08000-0S	ナット、6カク 8MM	30	2			
			94101-08000	ワッシャー、フレイン 8MM	25	1			
			94201-20150	ヒコン、スプリット 2.0X15	25	2			

1996.08.01

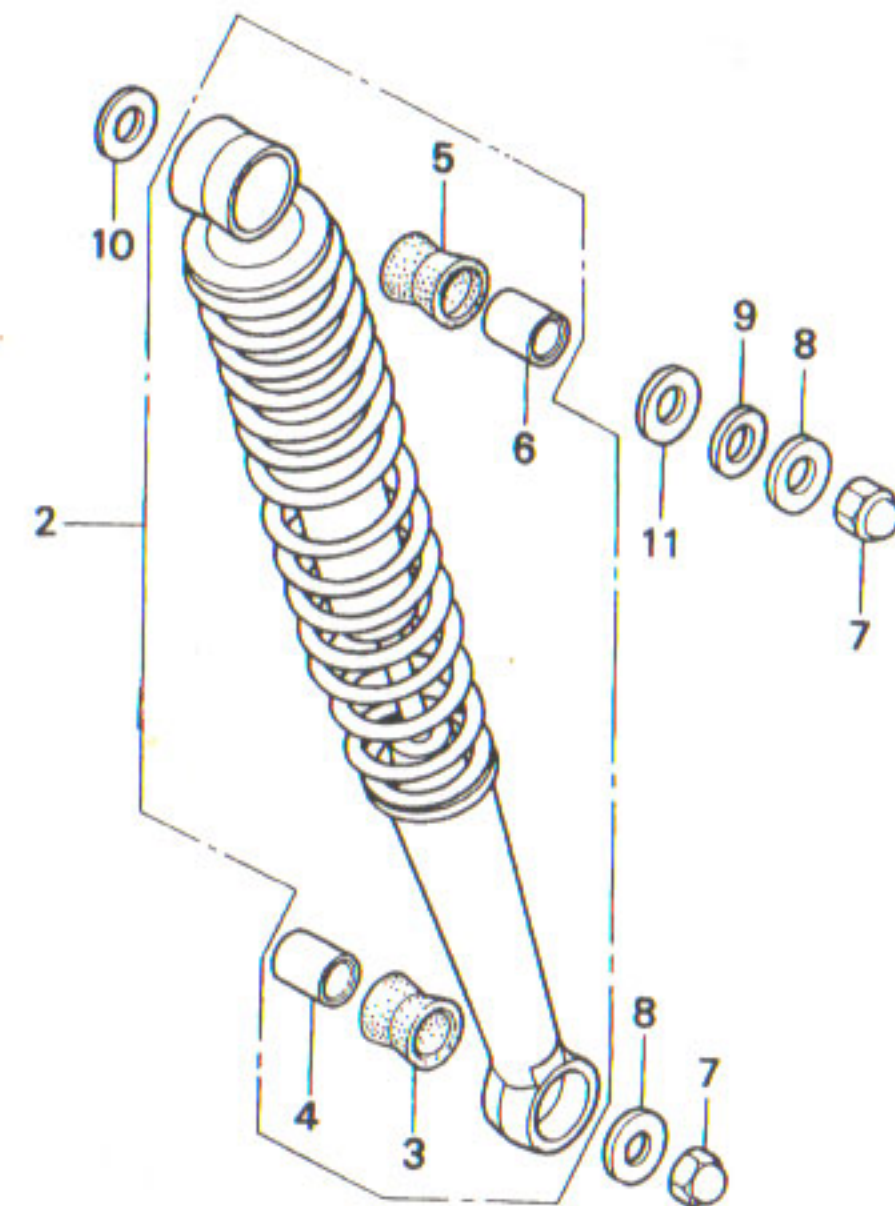
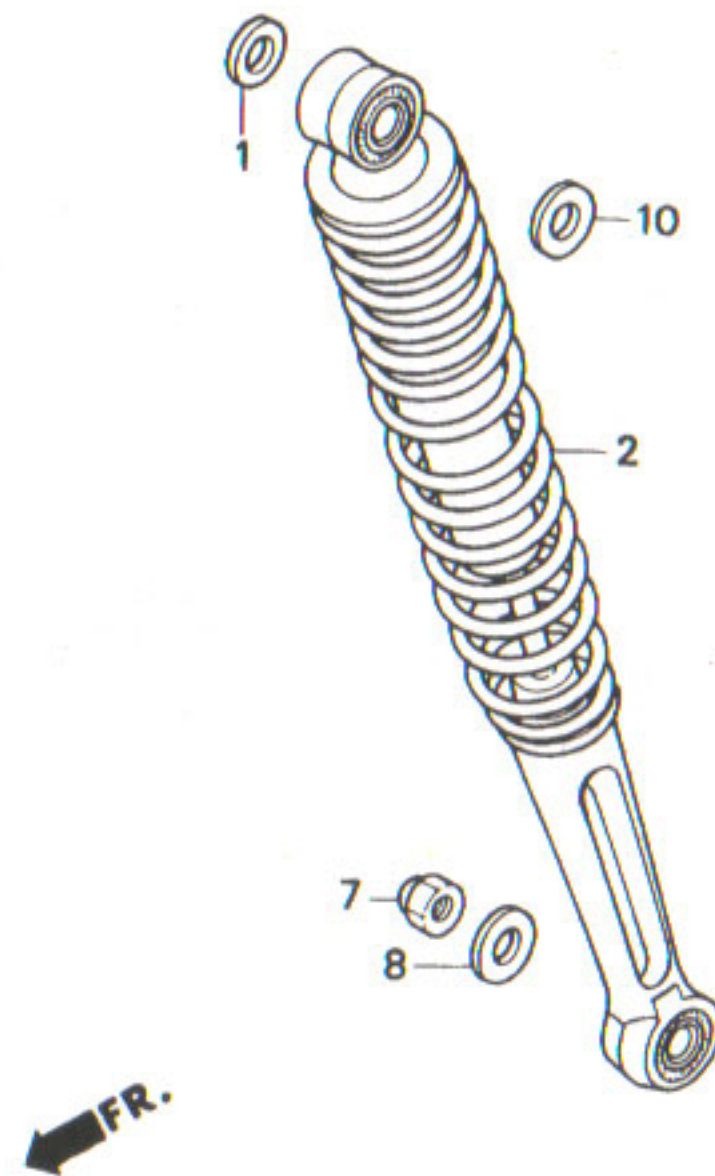
G3

G 4

ブロックNO.

F-20

リヤークッション



126S-F2000A

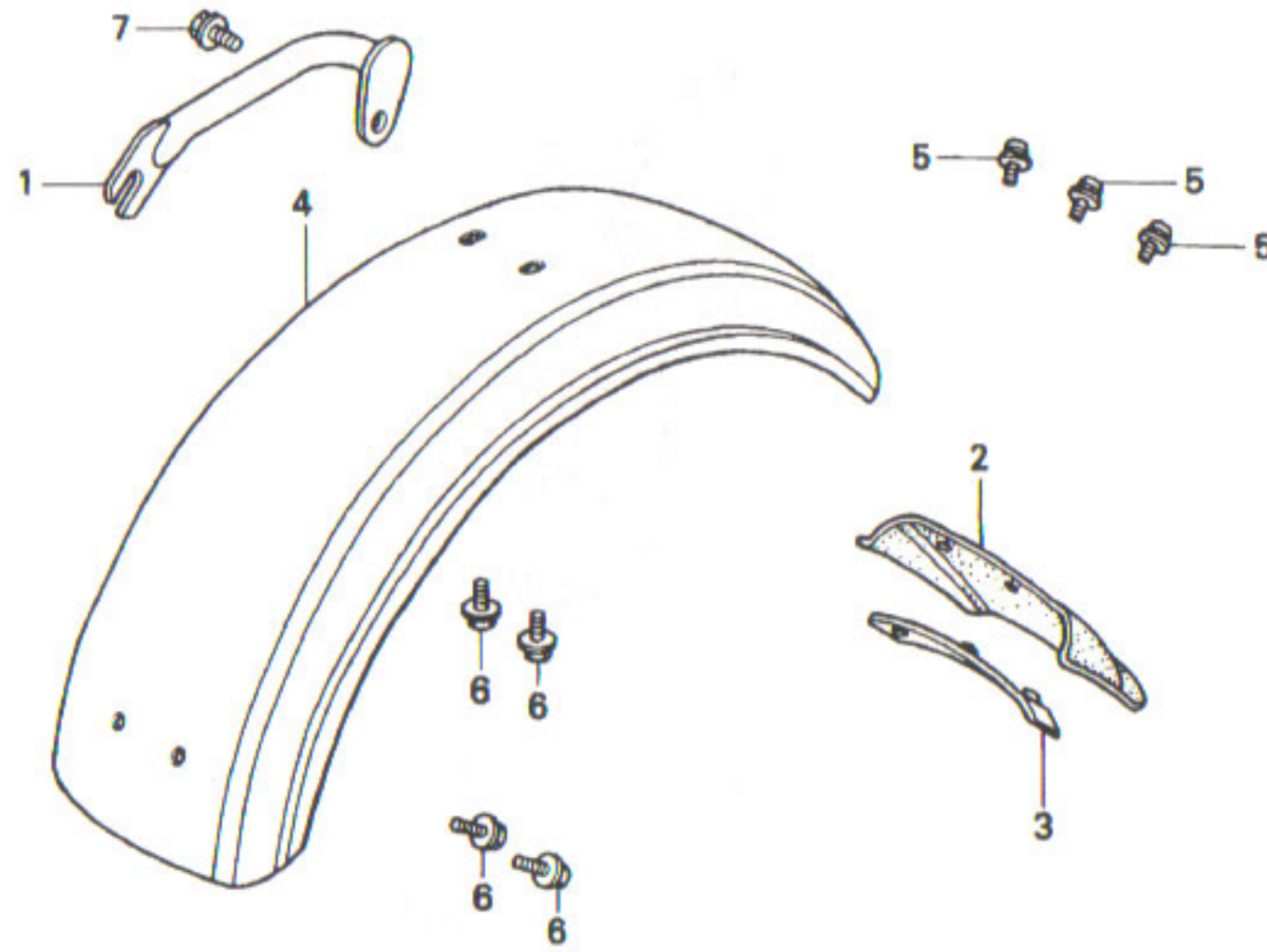
整備項目	標準時間	見出番号	部品番号	部品名	希望小売価格	使用個数 ST50 S	適用号機		タイプ
							初号機	終号機	
クッションASSY.リヤ	0.1	1	18295-GAN-850	ハーツキンマフラー (B)	250	1			
		2	52400-126-891	クッションASSY.リヤ (シヨウワ)	5,300	2			
		3	52485-088-901	フツシユ,リヤークッションラハ	180	2			
		4	52486-GA7-003	カラー,ラハーフツシユ	125	2			
		5	52495-126-771	フツシユ,アツハーフツシユ	185	2			
		6	52496-040-000	カラー,リヤークッションラハーフツシユ	180	2			
		7	90210-438-000	ナツト,フランシヤツフ° 10MM	140	3			
		8	90527-230-000	ワツシヤ,フレイ 10.3MM	130	3			
		9	90529-126-770	ワツシヤ 10.5MM	120	1			
		10	94101-12000	ワツシヤ,フレイ 12MM	35	2			
		11	94103-10000	ワツシヤ,フレイ 10MM	35	1			

G 5

ブロックNO.

F-21

リヤーフエンダー



126S-F2100

126SF2100

整備項目	標準時間	見出番号	部品番号	部品名	希望小売価格	使用個数	適用号機		タイプ
						ST50	初号機	終号機	
クワリツフ ^o 、R.リヤ	0.1	1	50311-126-A00	クワリツフ ^o 、R.リヤ	1,800	1			
.マツト ^o カ ^o ート ^o 、フロント		2	61105-126-920	マツト ^o カ ^o ート ^o 、フロント	520	1			
フェンダー、リヤ	0.2	3	61106-126-920	ステー、フロントマツト ^o カ ^o ート ^o	350	1			
		4	80100-126-A00	フェンダー、リヤ	6,500	1			
		5	93891-06010-00	スクリーン、ワッシャー 6X10	35	3			
		6	95701-06012-00	ホルト、フランジ 6X12	35	4			
		7	95701-08014-00	ホルト、フランジ 8X14	40	1			

1996.08.01

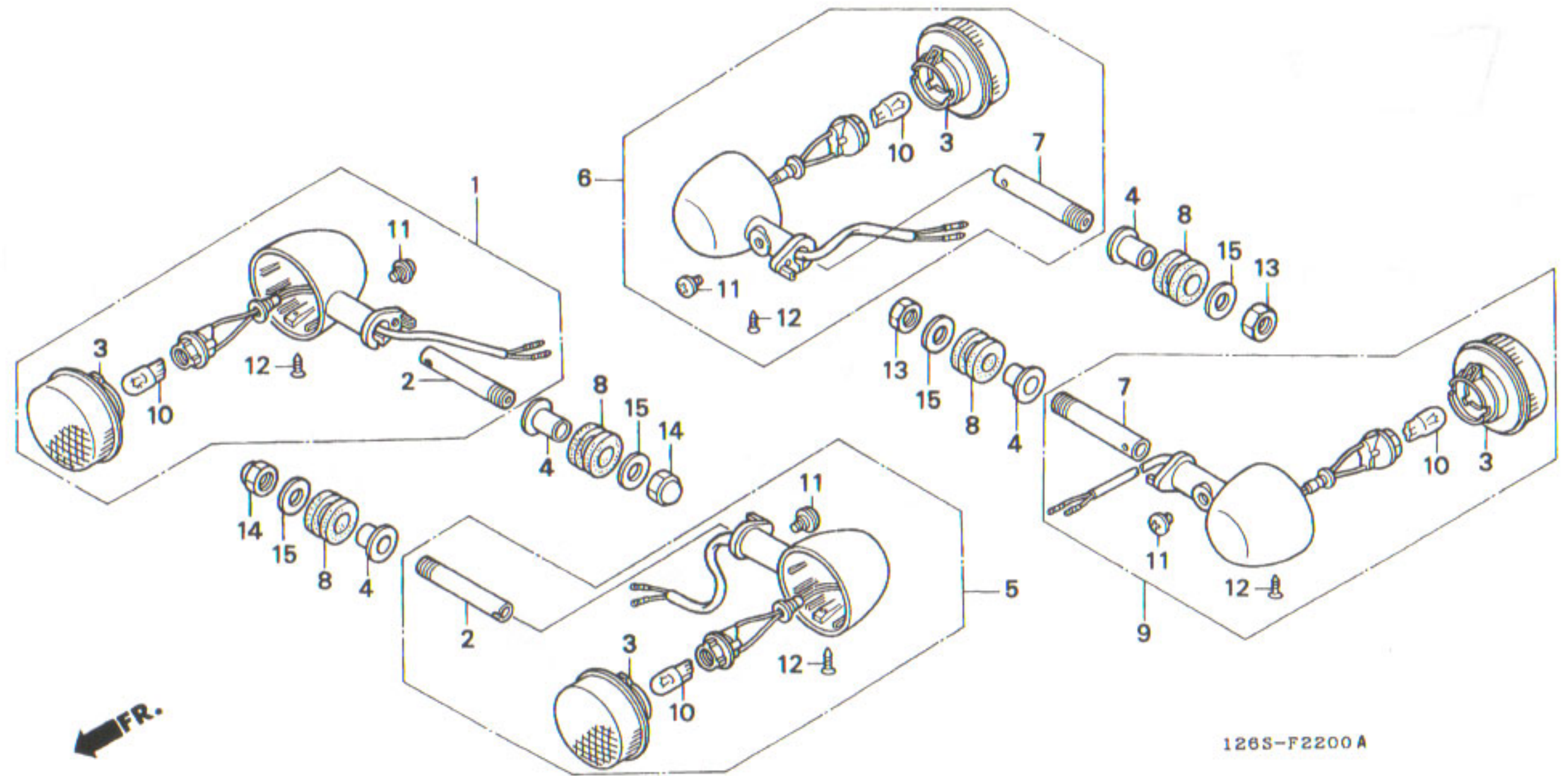
G5

G 6

ブロックNO.

F-22

ウインカー



126S-F2200A

整備項目	標準時間	見出番号	部品番号	部品名	希望小売価格	使用個数 ST50 S	適用号機		タイプ	
							初号機	終号機		
ウインカーASSY. フロント (イツコマシ 0.1 カサン) (カンレンフビシ フグム) ウインカーASSY. リヤ (イツコマシ 0.1 カサン) (カンレンフビシ フグム) (カキ カンレンフビシオ ノソク)	0.2	1	33400-126-A01	ウインカーASSY. R. フロント (スタンレー)	1,850	1				
		2	33405-GS3-003	ホルト, フロントウインカー	300	2				
		3	33406-GS3-003	レンズCOMP. ウインカー	560	4				
		4	33409-GS3-000	カラー, ウインカーセツテイング	115	4				
		5	33450-126-A01	ウインカーASSY. L. フロント (スタンレー)	1,850	1				
ハルブ, ウインカー (イチタシイヒノハアワ 0.2 トスル)	0.1	6	33600-126-A01	ウインカーASSY. R. リヤ (スタンレー)	1,850	1				
		7	33605-GS3-003	ホルト, リヤウインカー	290	2				
		8	33606-428-610	ラバー, ウインカーホルトマウンテイング	175	4				
		9	33650-126-A01	ウインカーASSY. L. リヤ (スタンレー)	1,850	1				
		10	34905-GM9-003	ハルブ, ウインカー (12V 10W)	170	4				
		11	90102-GS3-003	スクリー, スペシャル	115	4				
		12	93902-34310	スクリー, タツヒコング 4X12	25	4				
		*	13	94002-10020-0S	ナツト, 6カク 10MM	40	2			
		*	14	94021-10020-0S	ナツト, キヤツフ 10MM	60	2			
			15	94101-10000	ワツシャー, フレイン 10MM	30	4			

1996.08.01

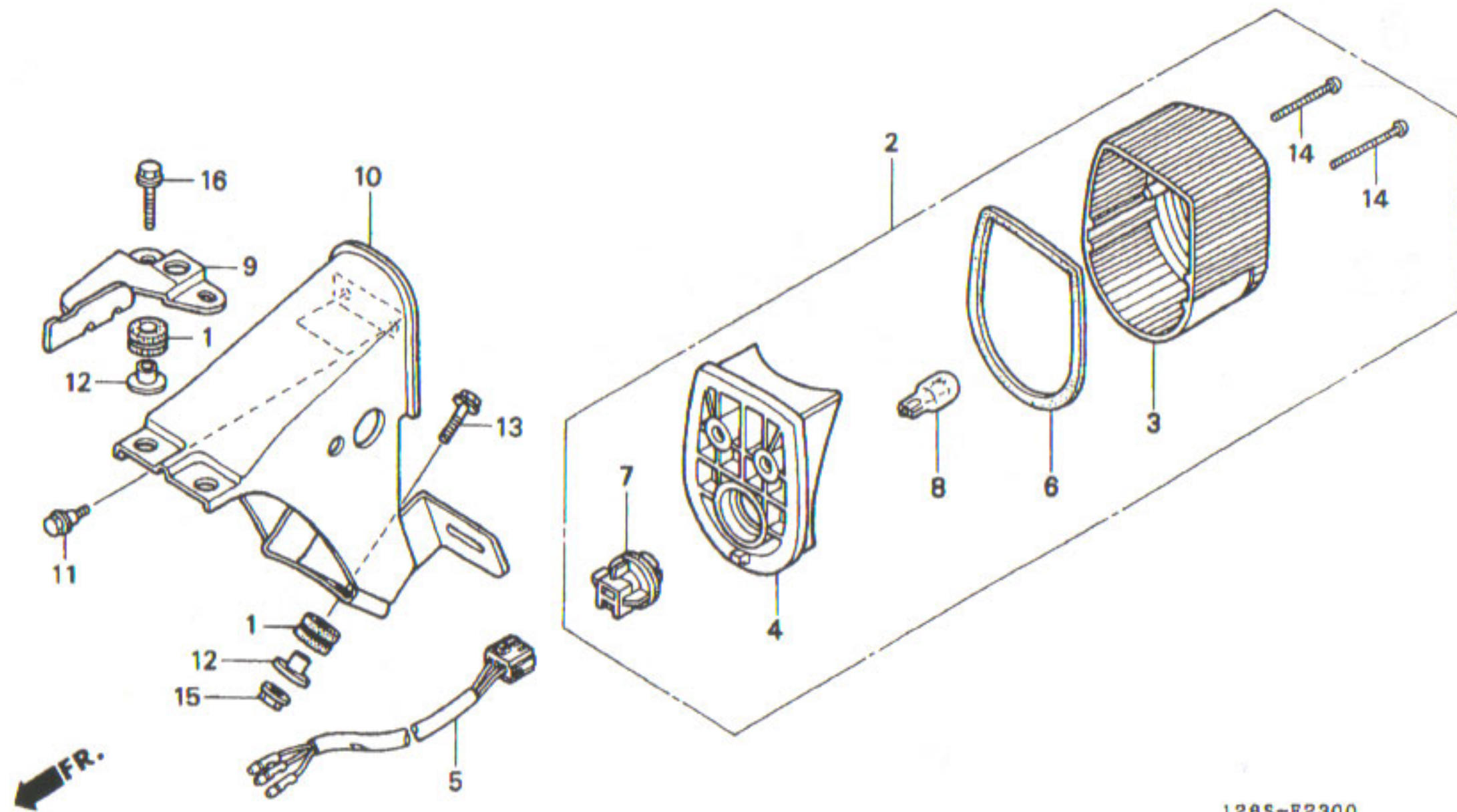
G6

G 7

ブロックNO.

F-23

テールライト



1265-F2300

1265F2101

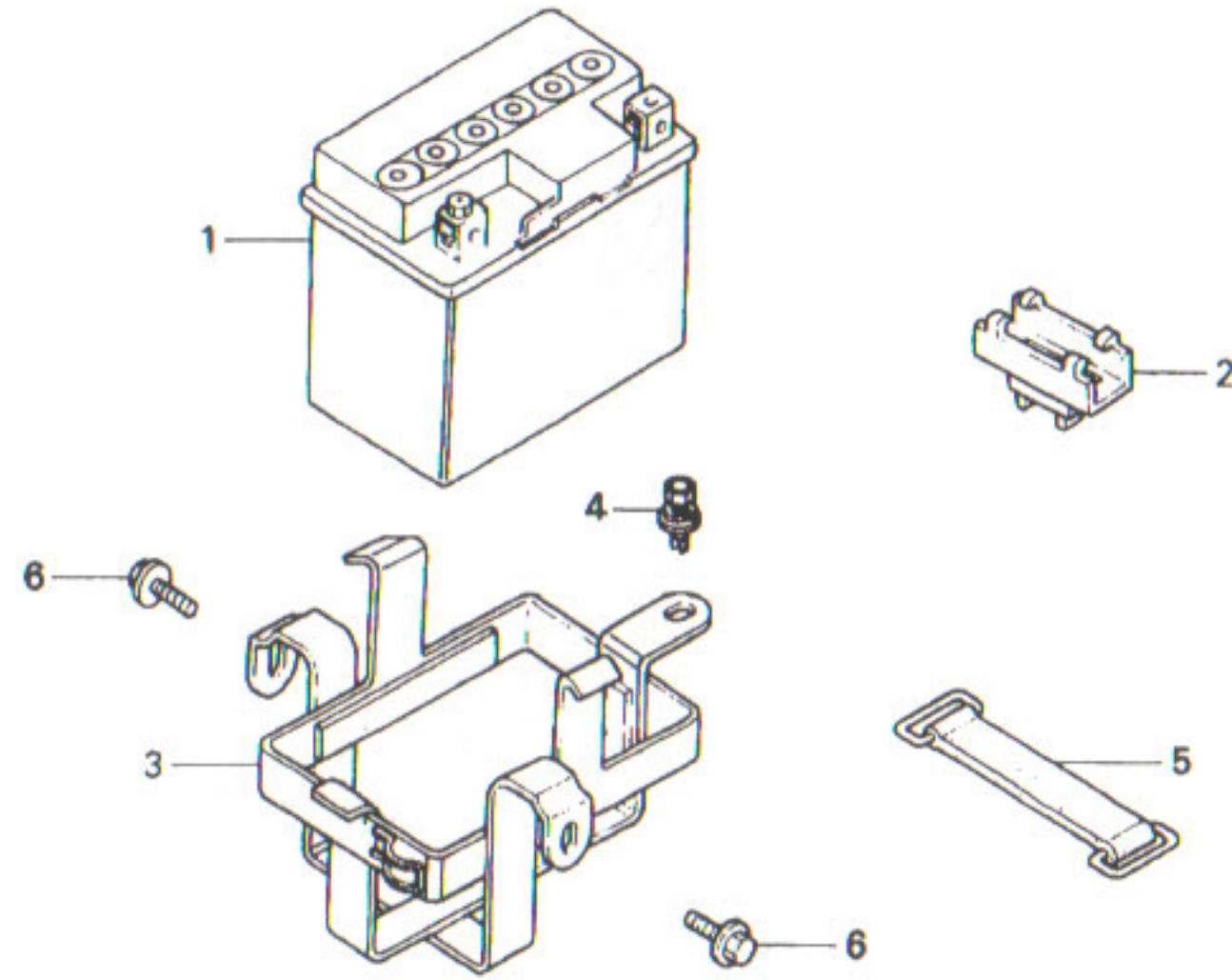
整備項目	標準時間	見出番号	部品番号	部品名	希望小売価格	使用個数	適用号機		タイプ
							初号機	終号機	
テールライトユニット	0.2	1	31403-300-000	ラバー、レキ、エレクターグツシヨシ	350	3			
、ハース、テールライト		2	33701-GBJ-003	テールライトユニット	2,900	1			
コートCOMP.、テールライト	0.3	3	33702-045-690	レンズ、テールライト	1,100	1			
ハールフ、テールライト	0.1	4	33703-GBJ-003	ハース、テールライト	1,250	1			
フアラケツ、ナンハーフプレート	0.4	5	33707-126-A00	コートCOMP.、テールライト	350	1			
		6	33709-074-671	ハツキン、テールライトレンズ	100	1			
		7	33720-GZ9-003	ソケット	490	1			
		8	34906-GAH-003	ハールフ、テールライト (12V 18/5W)	180	1			
		9	50327-126-900	ステー、レキ、エレクターグツシヨシ	390	1			
		10	84701-126-A00	フアラケツ、ナンハーフプレート	7,100	1			
		11	90112-GR2-000	ホルト、スハシヤル 5MM	110	2			
		12	90501-124-000	ワツシヤ、フロントカハセツテイシヨシ	155	3			
		13	93404-06020-00	ホルトワツシヤ 6X20	35	1			
		14	93901-24780	スクリユ、タツヒシヨシ 4X30	25	2			
		15	94050-06000	ナツ、フランシ 6MM	35	1			
		16	95701-06025-00	ホルト、フランシ 6X25	40	2			

G 8

ブロックNO.

F-24

バッテリー



126S-F2400

126SF2400

整備項目	標準時間	見出番号	部品番号	部品名	希望小売価格	使用個数	適用号機		タイプ
							初号機	終号機	
バッテリー.....	0.2	1	31500-GM4-057	バッテリー (YT4L-BS) (2アサ).....	シカ	1			
ホックス、バッテリー.....	0.1	2	32113-126-901	ホルダー、フューズケース.....	200	1			
		3	50325-126-900	ホックス、バッテリー.....	1,900	1			
		4	90153-SE0-003	ホルト、アース 6X12 (SN).....	145	1			
		5	95012-12001	ハント、B1、バッテリー.....	235	1			
		6	95701-06012-00	ホルト、フランジ 6X12.....	35	2			

1996.08.01

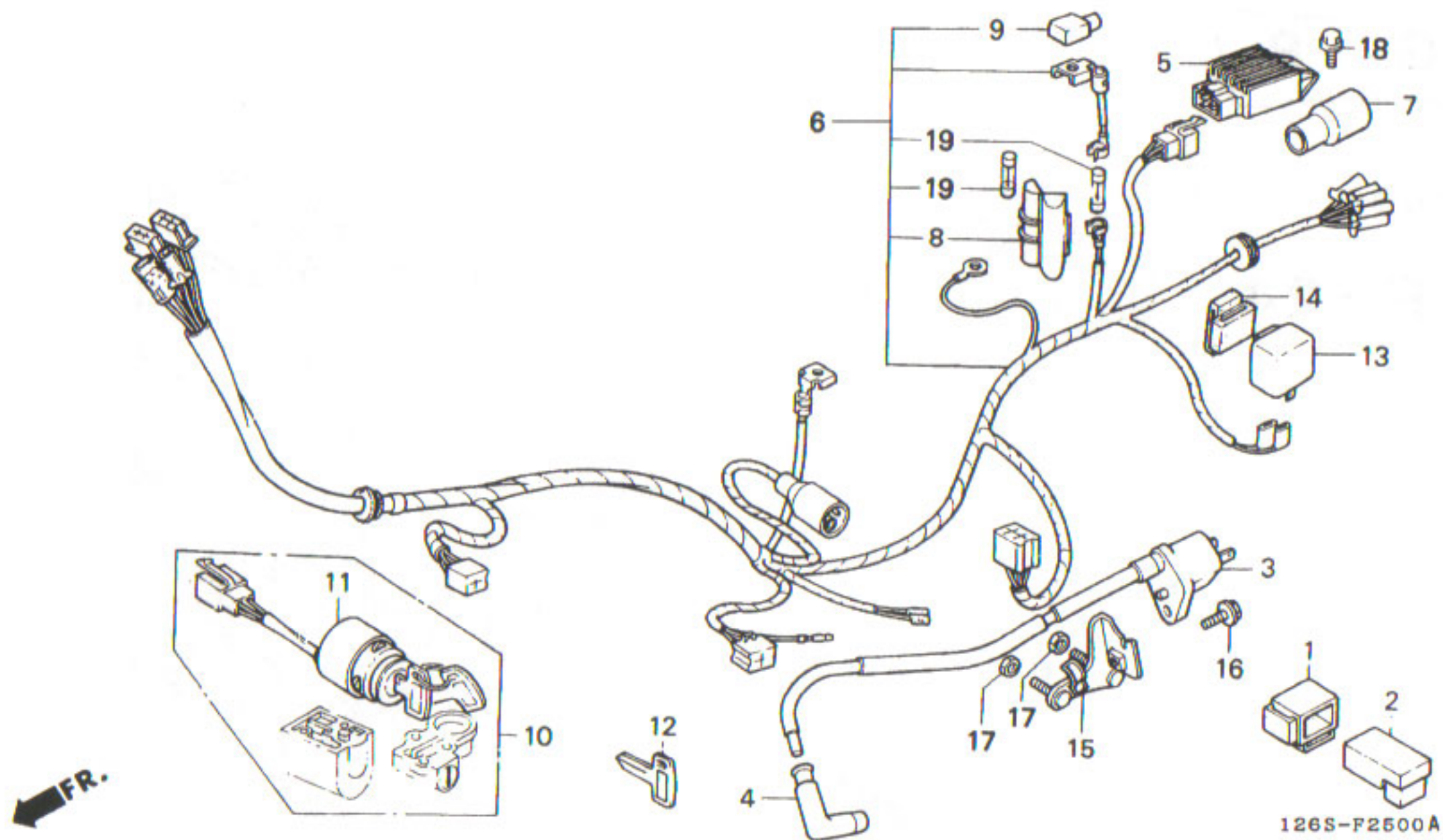
G8

G 9

ブロックNO.

F-25

ワイヤーハーネス



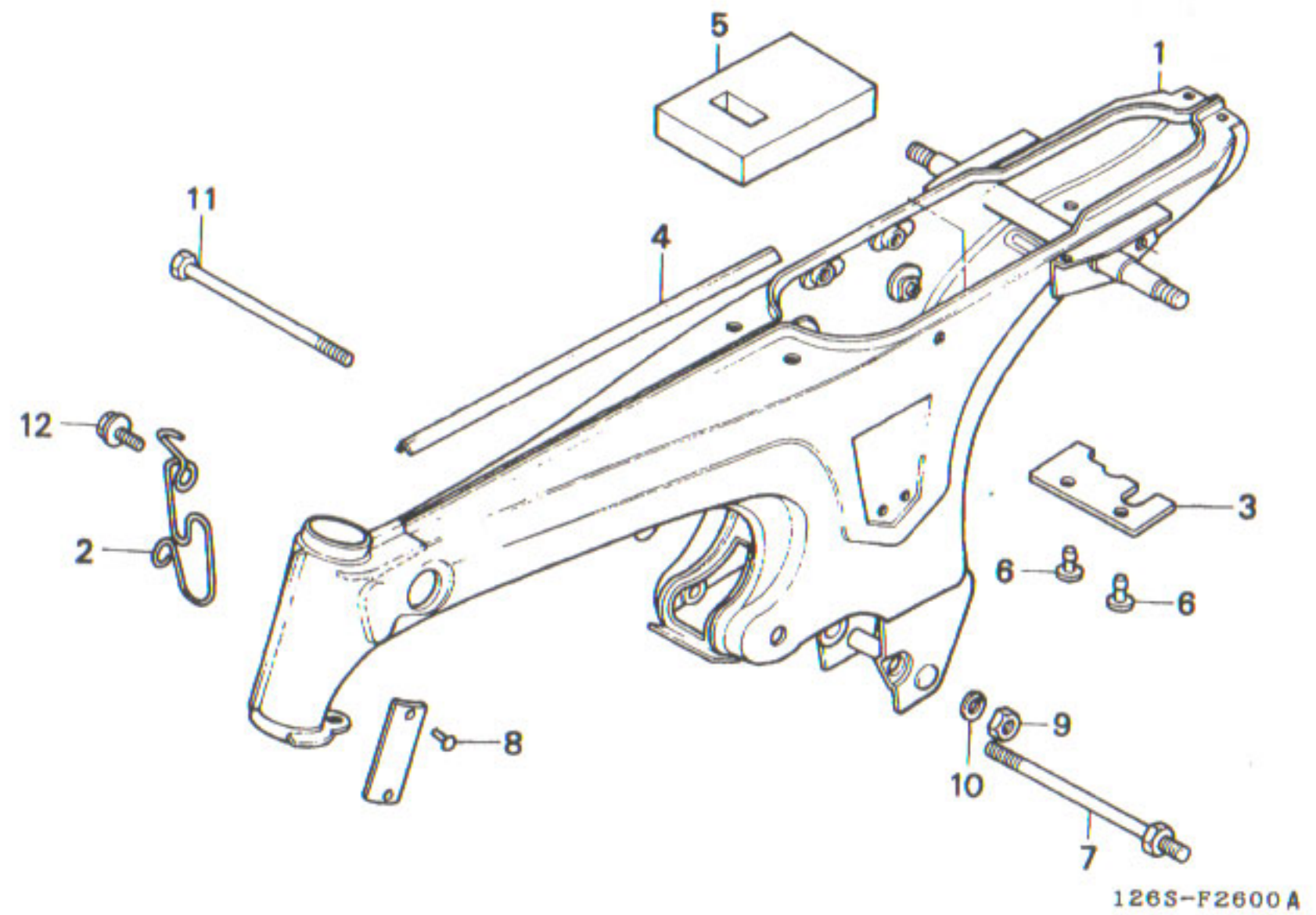
整備項目	標準時間	見出番号	部品番号	部品名	希望小売価格	使用個数 ST50 S	適用号機		タイプ
							初号機	終号機	
イグニッションコントロールモジュール	0.4	1	30401-958-000	クッション、C.D.I.ユニット	245	1			
レクチファイアCOMP.、レギュレーター		2	30410-141-751	イグニッションコントロールモジュール	5,700	1			
コイルCOMP.、イグニッション	0.7	3	30510-GAN-670	コイルCOMP.、イグニッション	2,650	1			
ハーネス、ワイヤー	1.0	4	30700-GN5-901	キャップASSY.、ノイズサプレッサー	710	1			
キーセット		5	31600-GAH-004	レクチファイアCOMP.、レギュレーター (シンチンケツ)	4,650	1			
スイッチASSY.、コンビネーション	0.8	11	35100-126-A01	ハーネス、ワイヤー	2,400	1			
リレーCOMP.、ウインカー	0.1	12	35121-GZ0-003	キー、フランジ (タイプ 1)	430	(1)			
			35122-GZ0-003	キー、フランジ (タイプ 2)	430	(1)			
		*	38301-126-A00	リレーCOMP.、ウインカー	1,800	1			
			38306-GE7-000	サスハクション、ウインカーリレー	215	1			
			50326-126-900	ステア、イグニッションコイル	330	1			
			90112-GK8-010	ホルト、フランジ 5X22	105	1			
			94050-06000	ナット、フランジ 6MM	35	2			
			95701-06012-00	ホルト、フランジ 6X12	35	1			
			98200-10700	ヒューズ (7A)	40	2			

G 10

ブロックNO.

F - 26

フレームボディ



整備項目	標準時間	見出番号	部品番号	部品名	希望小売価格	使用個数 ST50 S	適用号機 初号機 終号機	タイプ
ホッテイCOMP. フレーム	*4.0	1	50100-126-A00ZA	ホッテイCOMP. フレーム *R132C*. キャンデッイオキット"レット"	26,500	1		
		2	50191-125-770	クリツフ°, ワイヤ-ハーネス	290	1		
		3	50199-098-900	カ-ート", フレ-ム	155	1		
		4	50305-098-000	モ-ル, フレ-ムホッテ-イ	570	1		
		5	50328-126-900	マツト, フレ-ムホッテ-イ	275	1		
		6	64264-438-850	ク-ロメツト, ハ-ツト"セツテイソク"	125	2		
		7	90112-003-000	ホ-ルトA, リヤ-エンジ-ンサポ-ト	330	1		
		8	90841-001-000	スクリユ-, リハ-ツト 1.8X5	90	1		
		9	94030-08000	ナツト, 6カク 8MM	30	1		
		10	94111-08000	ワツシヤ-, スフ-リンク" 8MM	25	1		
		11	95301-08115-00	ホ-ルト, 6カク 8X115	90	1		
		12	95701-06016-00	ホ-ルト, フランジ" 6X16	35	1		

1996.08.01

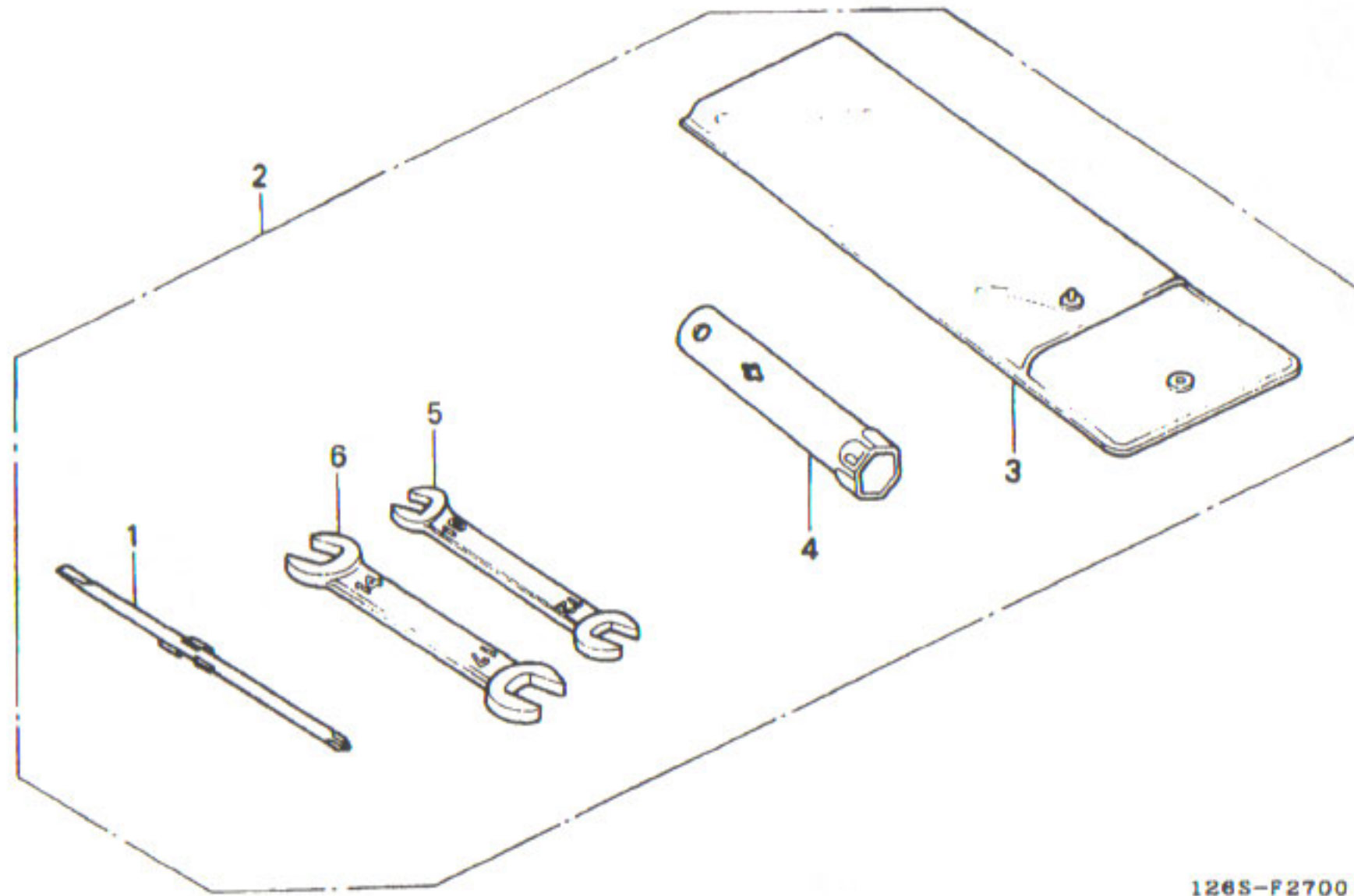
G10

G 11

ブロックNO.

F-27

ツール



126S-F2700

126SF2700

整備項目	標準時間	見出番号	部品番号	部品名	希望小売価格	使用個数 ST50 S	適用号機		タイプ
							初号機	終号機	
		1	83513-044-000	トライハマー.....	240	1			
		2	89010-126-900	ツールセット.....	1,000	1			
		3	89101-063-000	ハツクツツール.....	245	1			
		4	89216-130-690	レンチ、スパークプラグ.....	285	1			
		5	99001-10120	スパナ 10X12.....	240	1			
		6	99001-14170	スパナ 14X17.....	310	1			

1996.08.01

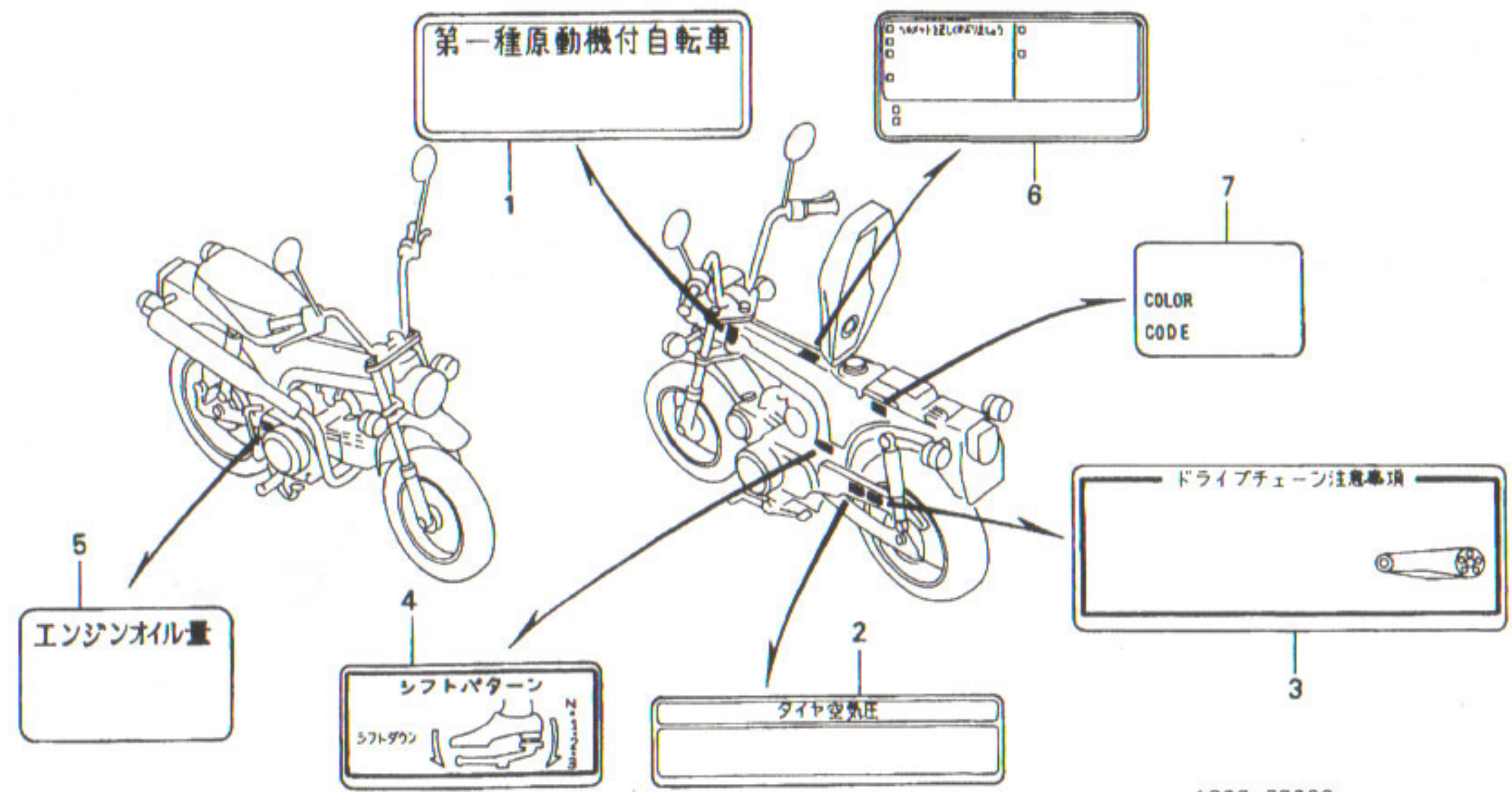
G11

G 12

ブロックNO.

F - 28

コーションラベル



1265F2100

整備項目	標準時間	見出番号	部品番号	部品名	希望	使用個数	適用号機		タイプ
					小売価格	ST50 S	初号機	終号機	
		1	87501-126-A00	プレート、レシラスデットナンバー.....	160	1			
		2	87505-126-A00	ラベル、タイヤ.....	205	1			
		3	87507-126-A00	ラベル、ドライブチェーン.....	195	1			
		4	87511-126-A00	ラベル、シフトパターン.....	120	1			
		5	87541-GB2-310	ラベル、オイルキャパシティー.....	105	1			
		6	87560-147-030ZA	マーク、ドライブコーション *TYPEW*..	140	1			
		7	87565-126-A00ZA	ラベル、カラー *TYPE1*(R132)...	80	1			

1996.08.01

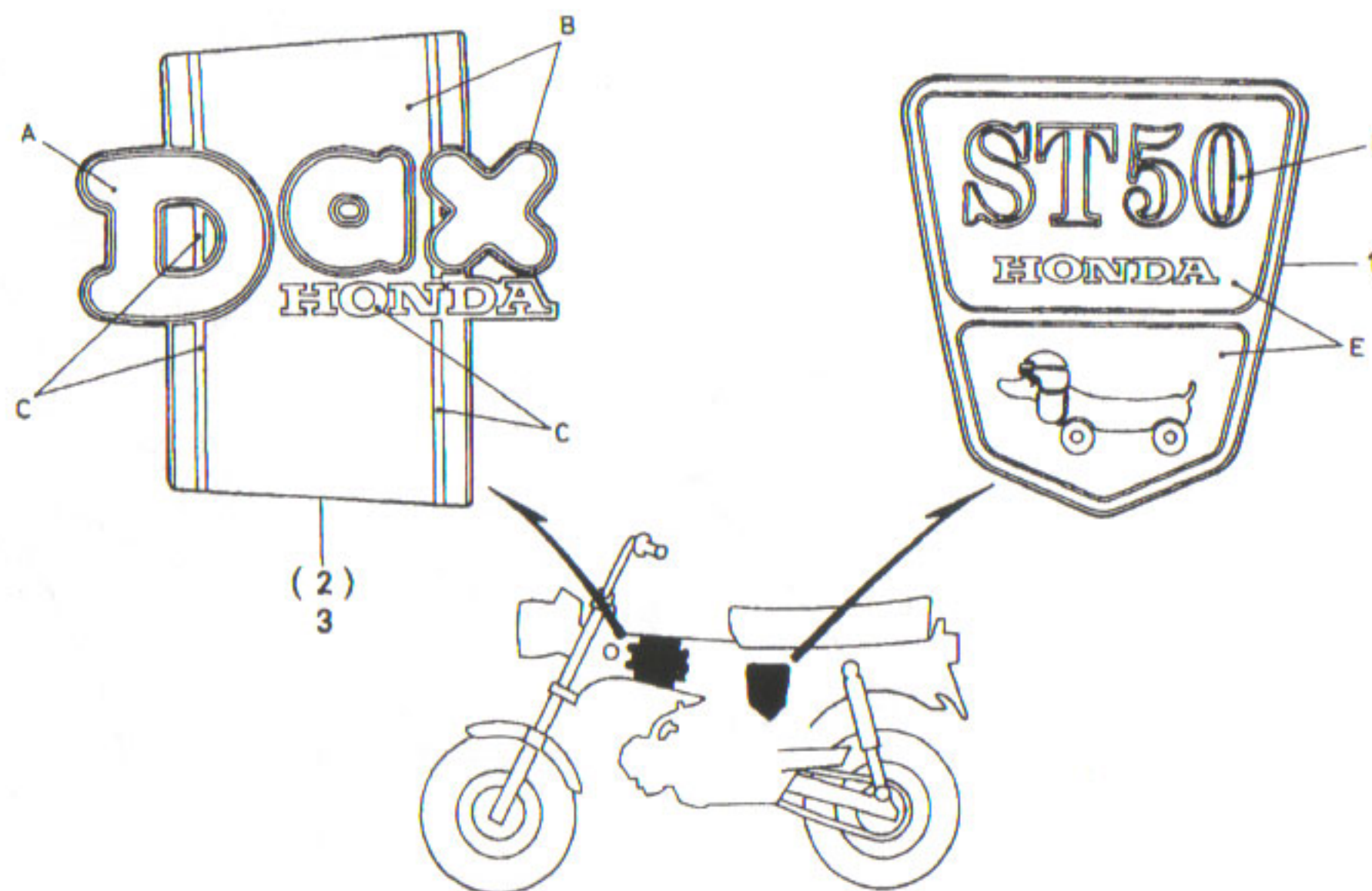
G12

G 13

ブロックNO.

F-29

ストライプ・エンブレム



1265-F2900

1265F2100

整備項目	標準時間	見出番号	部品番号	部品名	希望小売価格	使用個数 ST50 S	適用号機		タイプ
							初号機	終号機	
		1	87121-126-A00	エンブレム、フレームサイド.....	1,250	2			
		2	87124-126-A00	ストライプ、R.フロント.....	600	1			
		3	87125-126-A00	ストライプ、L.フロント.....	610	1			

ストライプ・エンブレム配色表

主体色	カラーラベル コード	指定色				
		A	B	C	D	E
キャンディー オーキッドレッド (R-132C)	R132	パールイエロー	チェッカー ブラック メタリック	レディッシュ シルバー メタリック	オレンジ	ツヤケシクロ (#15 ~ #20)

1996.08.01

G13