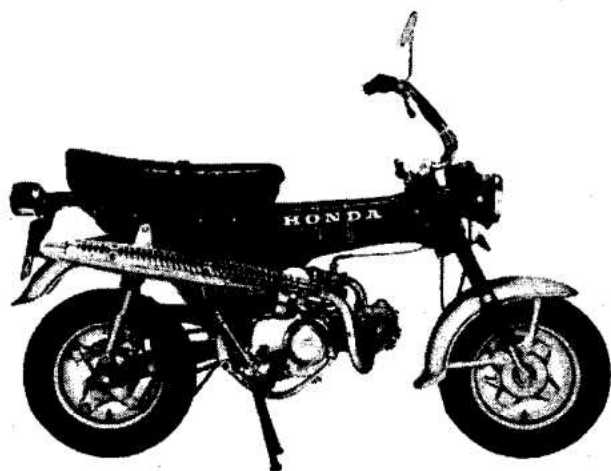
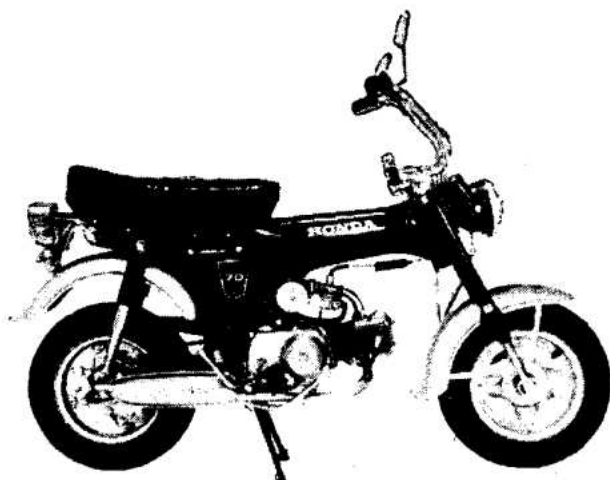


ST50G • G2



ST70 G2



ST70 G

# E-4 Cam Chain Tensioner

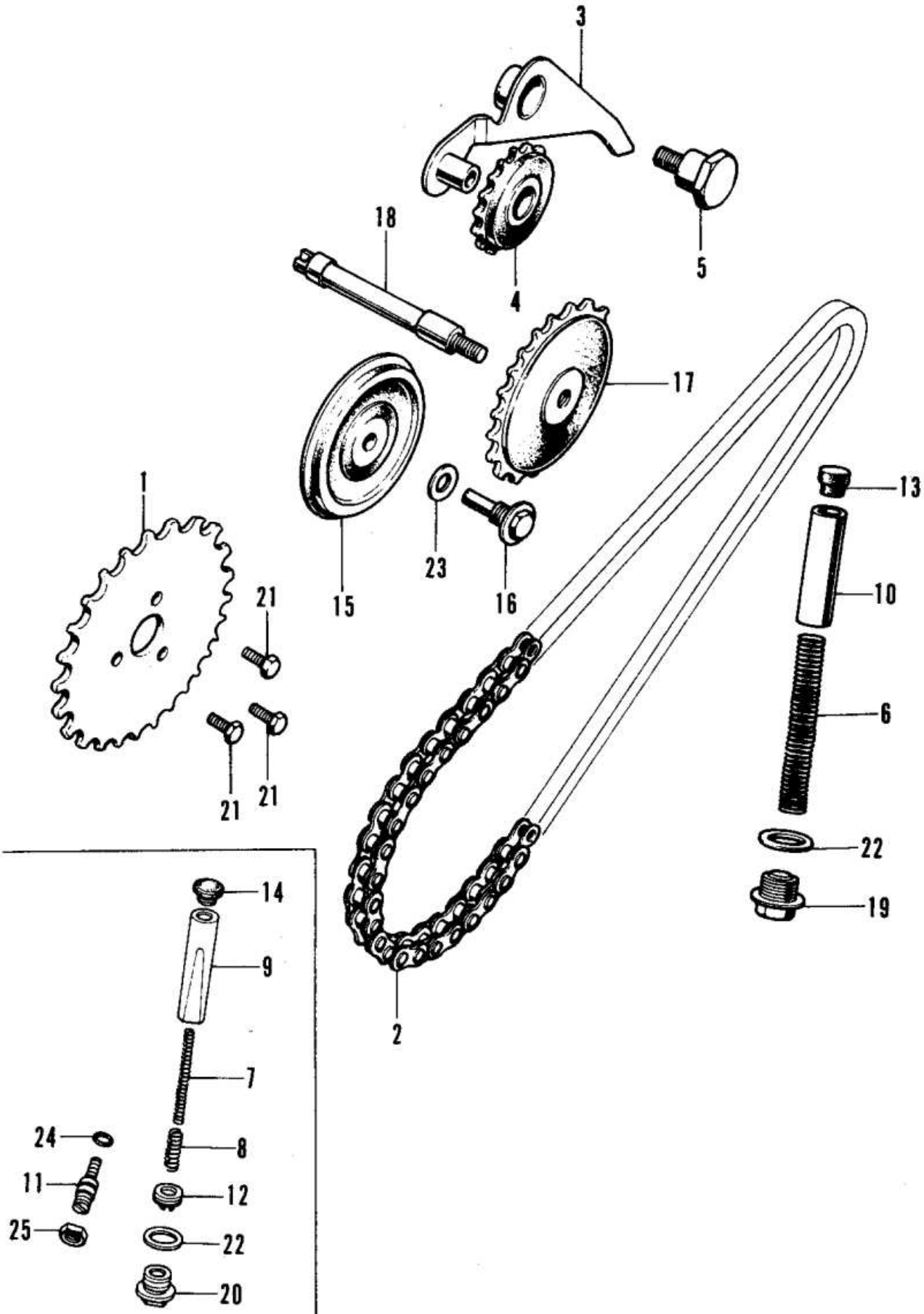


Bild Nr.	Ersatzteil Nr.	Bezeichnung	ST		Motor Nr.	Bem.
			50	70		
1	14321-035-010	Nockenrad 28Z	1	1		
2	14401-035-005	Steuerkette	1	1		
3	14500-035-010	Spannarm	1	1		
4	14502-086-000	Spannrolle	1	1		
5	14531-035-000	Drehbolzen	1	1		
6	14541-035-010	Feder	1	1		G
7	14541-086-010	Feder A	1	1		G2
8	14542-086-000	Feder B	1	1		G2
9	14550-086-010	Spannbolzen	1	1		G2
10	14551-035-020	Spannbolzen	1	1		G
11	14561-086-010	Spannerstellschraube	1	1		G2
12	14562-086-000	Spannerstellschraube	1	1		G2
13	14566-035-000	Gummistopfen	1	1		G
14	14566-086-030	Gummistopfen	1	1		G2
15	14610-086-000	Führungsrolle	1	1		
16	14615-035-000	Lagerbolzen	1	1		
17	14670-035-030	Führungsrolle	1	1		
18	14675-035-060	Lagerbolzen	1	1		
19	90081-035-000	Schraube 14mm	1	1		G
20	90081-086-000	Schraube 14mm	1	1		G2
21	90083-035-010	Schraube 5mm	3	3		
22	90441-035-000	Dichtscheibe 14mm	1	1		
23	90481-035-000	Scheibe 8mm	1	1		
24	91301-216-000	O-Ring 5.5x1.5	1	1		G2
25	94001-08000-0S	Mutter 8mm	1	1		G2

# E-3 Camshaft • Valve

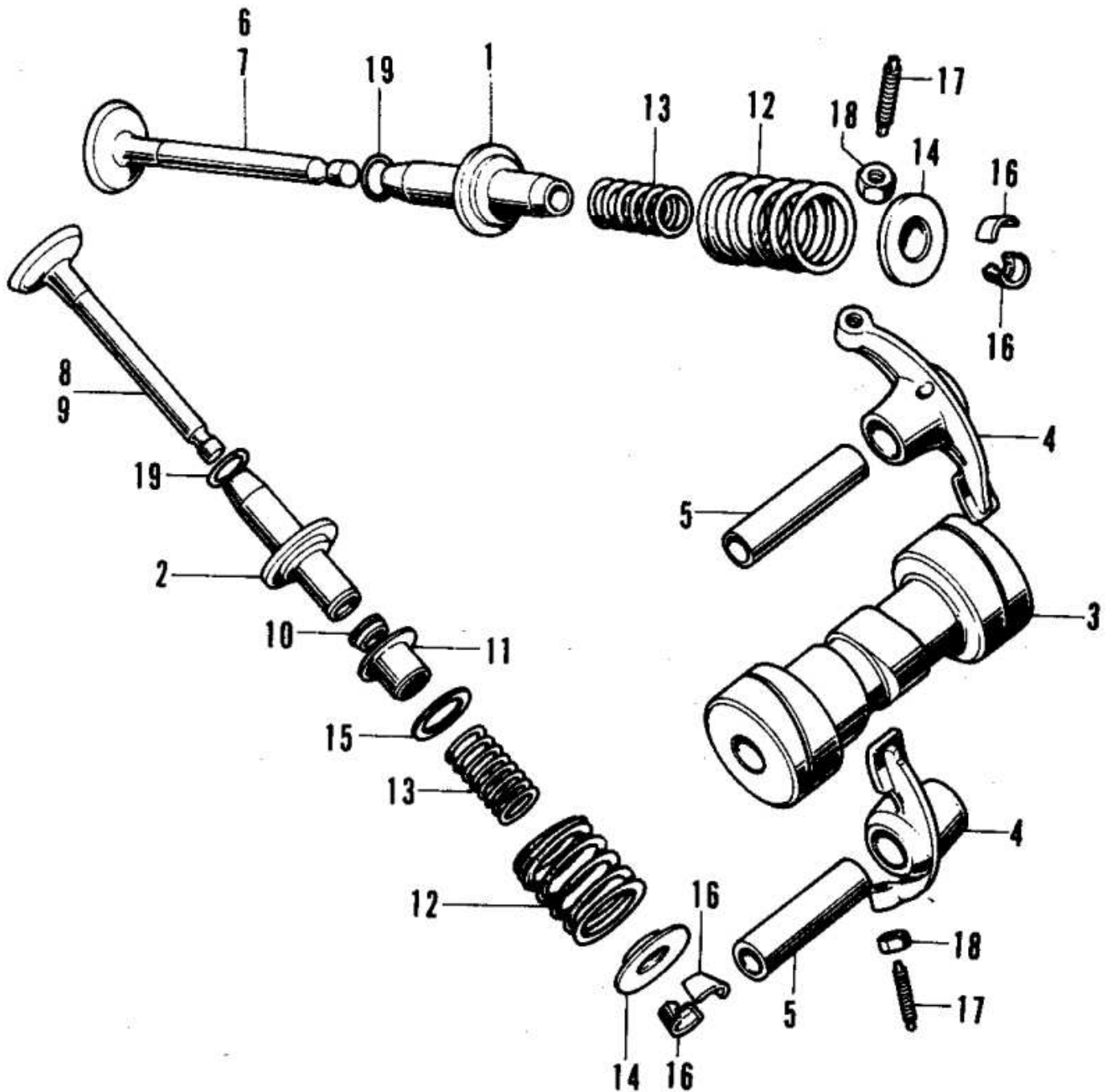


Bild Nr.	Ersatzteil Nr.	Bezeichnung	ST	ST	Motor Nr.	Bem.
			50	70		
1	12021-035-811	Ventilführung Einl.	1	1		
2	12023-051-310	Ventilführung Ausl.	1	1		G
			1		101300	G2
				1	142523	G2
	12023-051-320	Ventilführung Ausl.	1		101301	G2
				1	142524	G2
3	14101-041-020	Nockenwelle	1	1		
4	14431-035-000	Kipphebel	2	2		
5	14451-035-000	Kipphebelwelle	2	2		
6	14711-036-000	Einlaßventil	1			
7	14711-087-000	Einlaßventil		1		
8	14721-036-000	Auslaßventil	1			G
			1		101300	G2
	14721-036-010	Auslaßventil	1		101301	G2
9	14721-087-000	Auslaßventil		1		G
				1	142523	G2
	14721-087-010	Auslaßventil		1	142524	G2
10	14730-028-013	Dichtkappe	1	1		
11	14731-028-000	Hülse	1	1		
12	14751-035-600	Ventilfeder außen	2	2		
13	14761-035-000	Ventilfeder innen	2	2		
14	14771-035-600	Federteller	2	2		
15	14776-028-000	Federsitz innen	1	1		
16	14781-001-010	Ventilkeil	4	4		
17	90012-200-000	Ventileinstellschr.	2	2		
18	90206-001-000	Mutter	2	2		
19	91306-028-000	O-Ring 9.5x1.6	2	2		

# E-1 Cylinder Head Cover • Inlet Pipe • Spark Plug

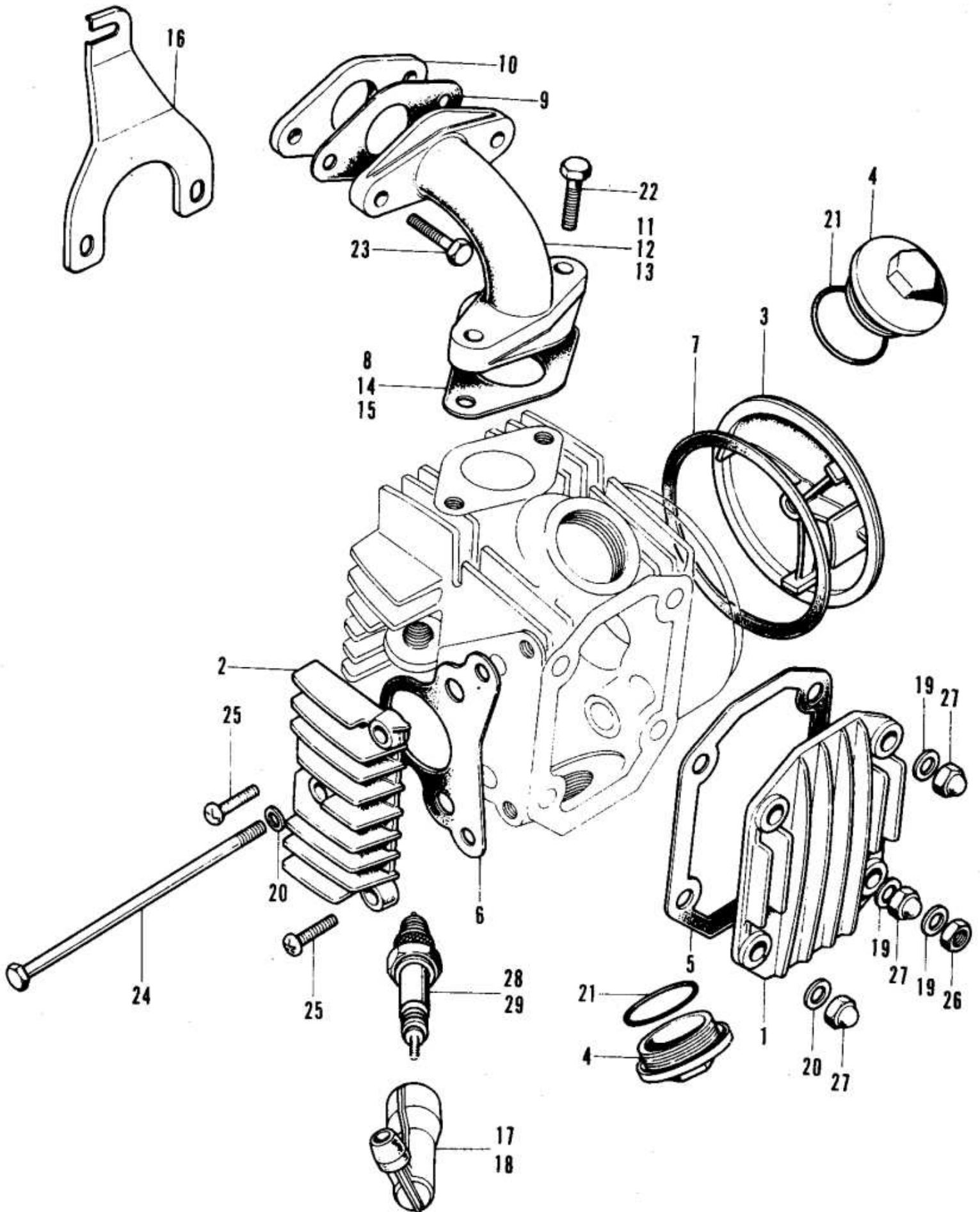


Bild Nr.	Ersatzteil Nr.	Bezeichnung	ST	ST	Motor Nr.	Bem.
			50	70		
1	12301-035-000	Zylinderkopfdeckel	1	1		
2	12331-035-000	Deckel rechts	1	1		
3	12341-035-000	Deckel links	1	1		
4	12361-035-000	Ventilkappe	2	2		
5	12391-035-000	Dichtung	1	1		
6	12394-035-000	Dichtung	1	1		
7	12395-035-000	Dichtung	1	1		
8	16201-041-000	Dichtung	1			G.G2
9	16201-098-000	Dichtung	1	1		
10	16211-098-000	Platte	1	1		
11	17111-045-710	Ansaugkrümmer	1			G.G2
12	17111-098-000	Ansaugkrümmer		1		
14	17119-035-000	Dichtung		1		
18	30700-259-600	Kerzenstecker	1	1		
19	90442-035-000	Dichtscheibe 6mm	3	3		
20	90443-035-000	Dichtscheibe 6mm	2	2		
21	91302-001-020	O-Ring 30.8mm	2	2		
22	92000-06020	Schraube 6x20	2	2		
23	92000-06025	Schraube 6x25	2	2		
24	92000-06112	Schraube 6x112	1	1		
25	93500-06018	Schraube 6x18	2	2		
26	94001-06000	Mutter 6mm	1	1		
27	94021-06000	Hutmutter 6mm	3	3		
28	98056-56711	Zündkerze C-6H	1			
29	98056-57711	Zündkerze C-7H		1		
	06050-041-600	(98056-56711x1 30202-041-015x1)	1			G
	06050-098-600	(98056-57711x1 30202-041-015x1)		1		G,G2

## E-2 Cylinder • Cylinder Head

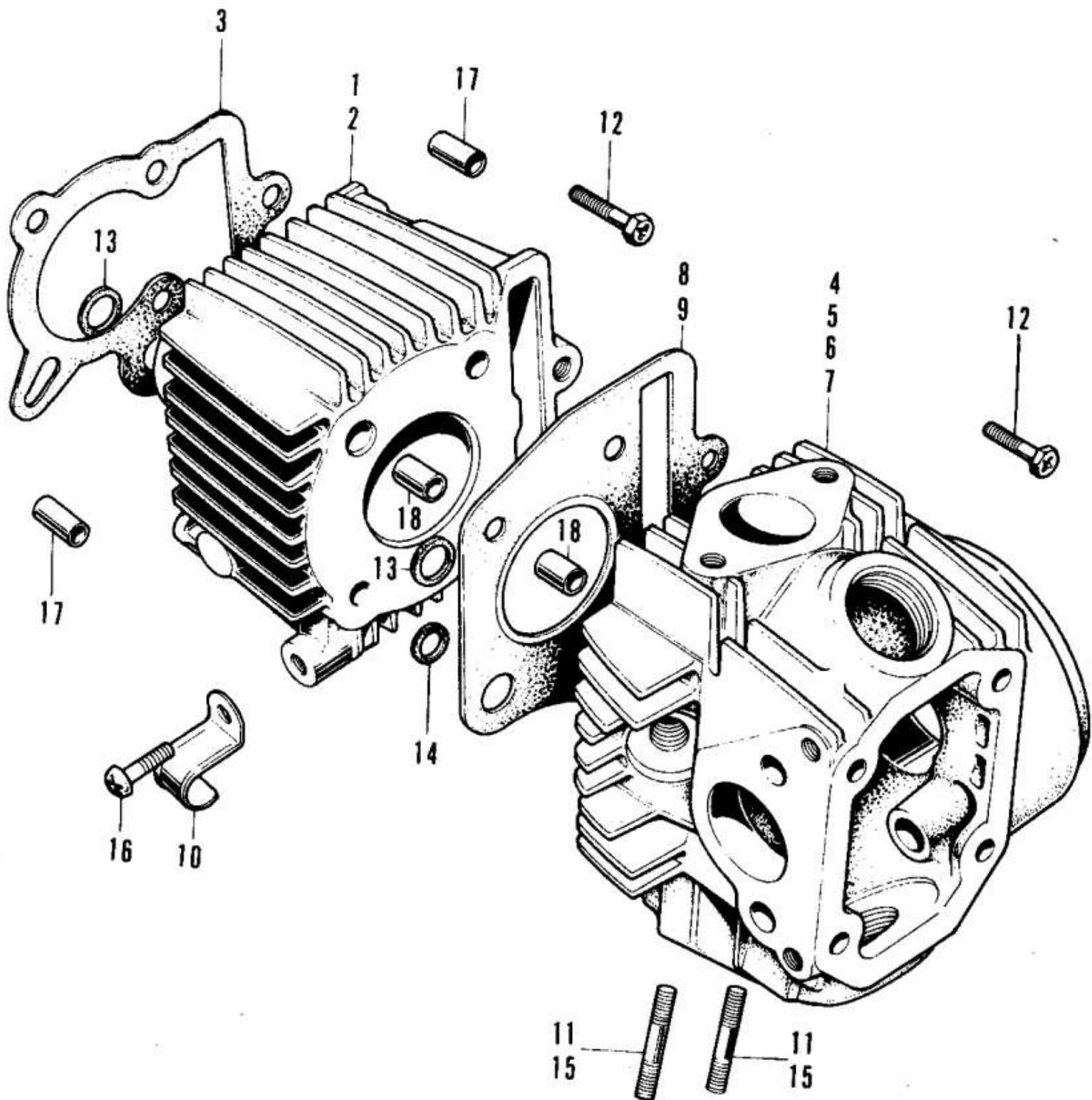




Bild Nr.	Ersatzteil Nr.	Bezeichnung	ST	ST	Motor Nr.	Bem.
			50	70		
1	12101-041-030	Zylinder	1			
2	12101-087-000	Zylinder		1		
3	12191-118-670	Fußdichtung	1	1		
4	12200-041-020	Zylinderkopf	1			G
			1		101300	G2
	12200-041-030	Zylinderkopf	1		101301	G2
6	12200-087-000	Zylinderkopf		1		G
				1	142523	G2
	12200-087-010	Zylinderkopf		1	142524	G2
8	12251-036-010	Kopfdichtung	1		148210	G
	12251-065-740	Kopfdichtung	1		148211	G
			1			G2
9	12251-087-000	Kopfdichtung		1	140433	G
	12251-111-730	Kopfdichtung		1	140434	G
				1		G2
10	32906-061-000	Kabelhalter	1	1		
11	90033-041-000	Stehbolzen 6x32		2		
12	90082-035-000	Schraube 6mm	2	2		
13	91303-035-000	O-Ring 16mm	2	2		
14	91306-035-000	O-Ring 7.5mm	1	1		
15	92700-06032	Stehbolzen 6x32	2			
16	93500-06020	Schraube 6x20	1	1		
17	94301-08120	Paßhülse 8x12	2	2		
18	94301-08140	Paßhülse 8x14	2	2		



# E-5 Right Crankcase Cover

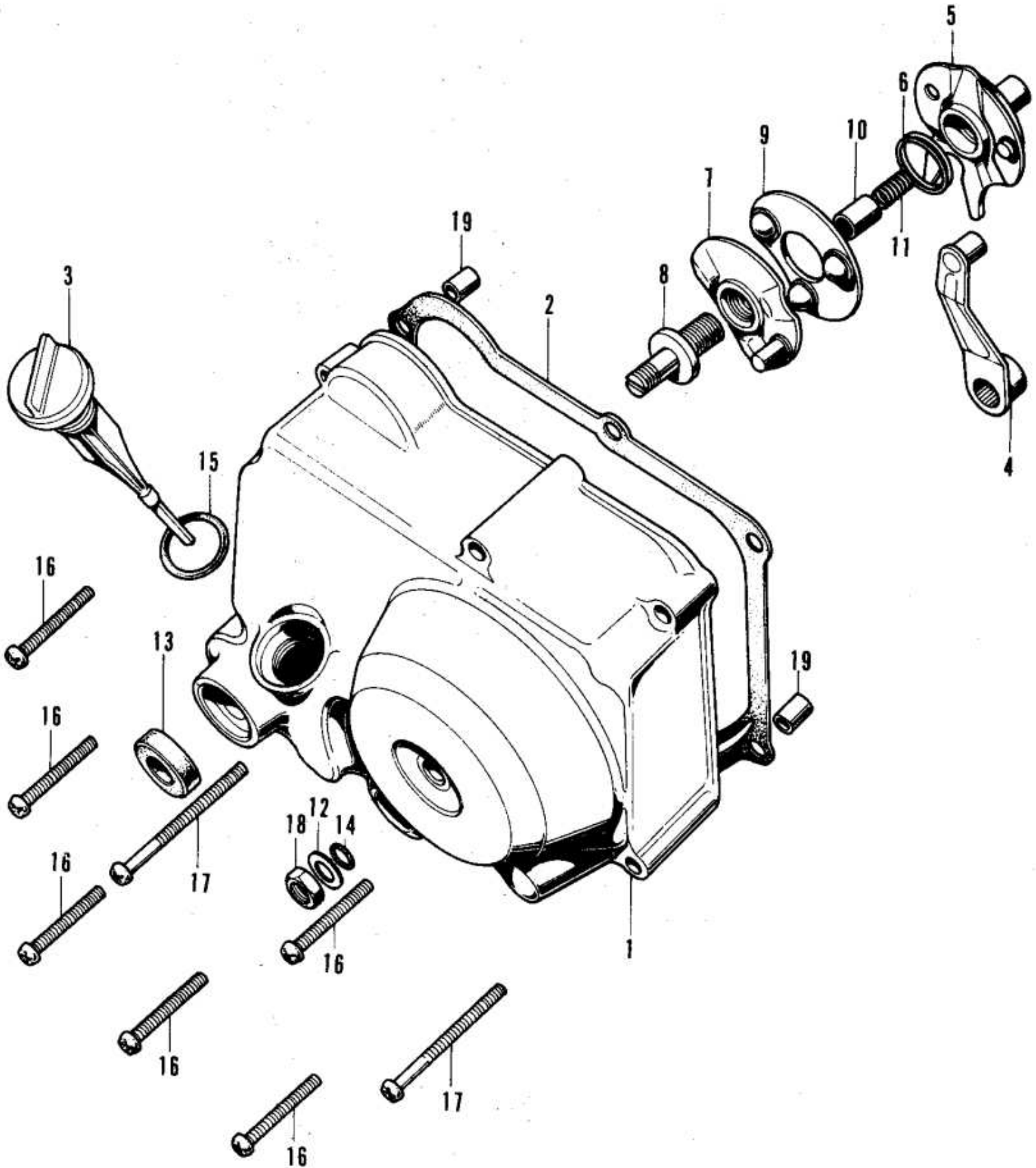


Bild Nr.	Ersatzteil Nr.	Bezeichnung	ST		Motor Von	Nr. Bis	Bem.
			50	70			
1	11330-045-010	Motorgehäuse rechts	1	1			
2	11394-035-010	Dichtung	1	1			
3	15650-051-690	Oelpeilstab	1	1			G
			1				G2
	15650-098-730	Oelpeilstab		1			G2
4	22811-040-020	Ausrückhebel	1	1			
5	22820-046-000	Ausrücknocken	1	1			G
					1	142523	G2
	22820-918-000	Ausrücknocken	1				G2
				1	142524		G2
6	22825-046-000	Federring	1	1			
7	22830-041-000	Ausrückplatte	1	1			
8	22846-040-010	Einstellschraube	1	1			
9	22860-041-000	Drucklager	1	1			
10	25551-040-007	Hülse	1	1			G
					1	142523	G2
	25551-918-000	Hülse	1				G2
				1	142524		G2
11	25555-065-000	Feder	1	1			
12	90485-040-000	Scheibe 8mm	1	1			
13	91202-216-000	Wellendichtring 14x	1	1			
14	91303-001-000	O-Ring 8mm	1	1			
15	91307-035-000	O-Ring 18x3	1	1			
16	93500-06038	Schraube 6x38	6	6			
17	93500-06065	Schraube 6x65	2	2			
18	94030-08000	Mutter 8mm	1	1			
19	94301-08120	Paßhülse 8x12	2	2			

Bild Nr.	Ersatzteil Nr.	Bezeichnung	ST	ST	Motor Von	Nr. Bis	Bem.
			50	70			
1	22101-040-030	Kupplungskorb	1	1			
2	22111-040-000	Deckel	1	1			
3	22119-040-000	Dichtung	1	1			
4	22120-040-020	Kupplungsnahe		1			G
5	22120-040-000	Kupplungsnahe	1				G
			1	1			G2
6	22131-035-020	Buchse	1	1			
7	22201-040-000	Belaglamellen	2				G
8	22201-086-000	Belaglamellen	2	2			G2
9	22201-087-010	Belaglamellen		2			G
10	22310-041-010	Stahllamelle A	1	1			
11	22321-041-000	Stahllamelle B	1	1			
12	22331-041-000	Stahllamelle C	1	1			G
13	22331-086-000	Belaglamelle	1	1			G2
14	22351-040-070	Kupplungsgehäuse		1			G
15	22351-040-080	Kupplungsgehäuse	1				G
16	22351-086-010	Kupplungsgehäuse	1	1			G2
17	22401-040-010	Feder	4				G
18	22401-086-020	Feder	4				G2
19	22401-087-000	Feder		4			G
20	22401-092-010	Feder		4			G2
21	22411-001-010	Feder		4			G
22	22411-041-000	Feder	4				G
23	22411-086-020	Feder	4				G2
24	22411-092-000	Feder		4			G2
25	22421-040-000	Feder	4	4			
26	22901-001-000	Federring 101.5mm	1	1			
27	23110-087-000	Primärantrieb 67Z	1			149454	G
				1			G
	23110-098-740	Primärantrieb 67Z	1		149455		G

Bild Nr.	Ersatzteil Nr.	Bezeichnung	ST 50	ST 70	Motor Von	Nr. Bis	Bem.
28	23110-086-020	Primärantrieb 69Z	1	1			G2
30	23112-041-030	Nabenantrieb 18Z		1			G
	23112-041-040	Nabenantrieb 18Z	1				G
31	23112-086-020	Nabenantrieb 17Z	1	1			G2
32	23120-036-010	Primärantrieb 18Z		1			G
	23120-041-000	Primärantrieb 18Z	1				G
33	23120-086-020	Primärantrieb 17Z	1	1			G2
34	90231-041-000	Nutmutter 14mm	1				G
	90231-087-000	Nutmutter	1	1			G2
				1			G
35	90431-001-000	Sicherung 14mm	1				G
	90431-086-000	Sicherung 14mm	1	1			G2
				1			G
36	90432-086-000	Scheibe	1	1			G2
37	90483-040-000	Scheibe 16mm	4	4			
38	90601-001-000	Sprengring 17mm	1	1			
39	90602-041-000	Sprengring 45mm		1			G
40	96100-60000	Kugellager 60000	1	1			
41	91101-039-000	Stift 8x10		8			G2
42	91102-041-000	Stift 8x10	8	8			G
43	91102-086-000	Stift 8x10	8				G2
44	93500-05008-0A	Schraube 5x8	4	4			G
			4				G2
				4		148299	G2
	93500-05010-0A	Schraube 5x10		4	148300		G2
45	93600-05010-0A	Schraube 5x10	3	3			

# E-7 Left Crankcase Cover • Dynamo

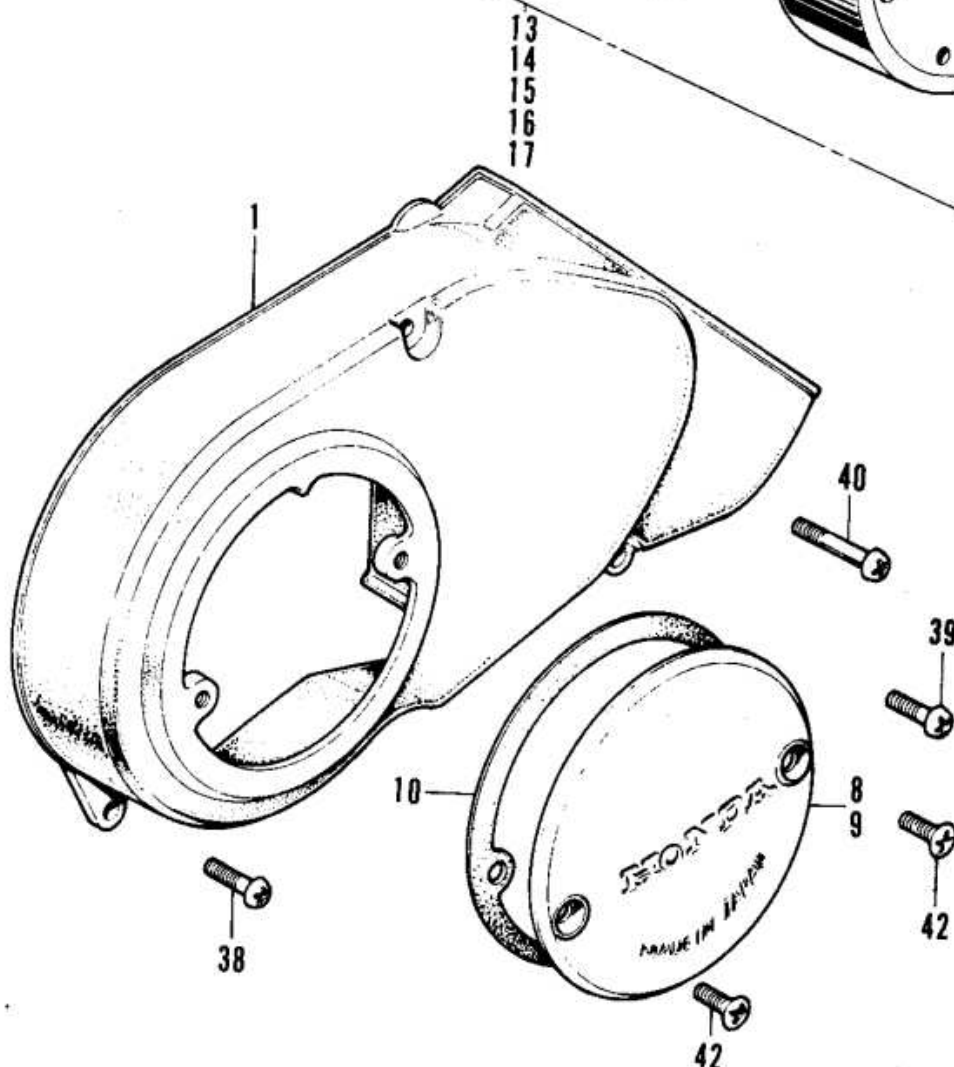
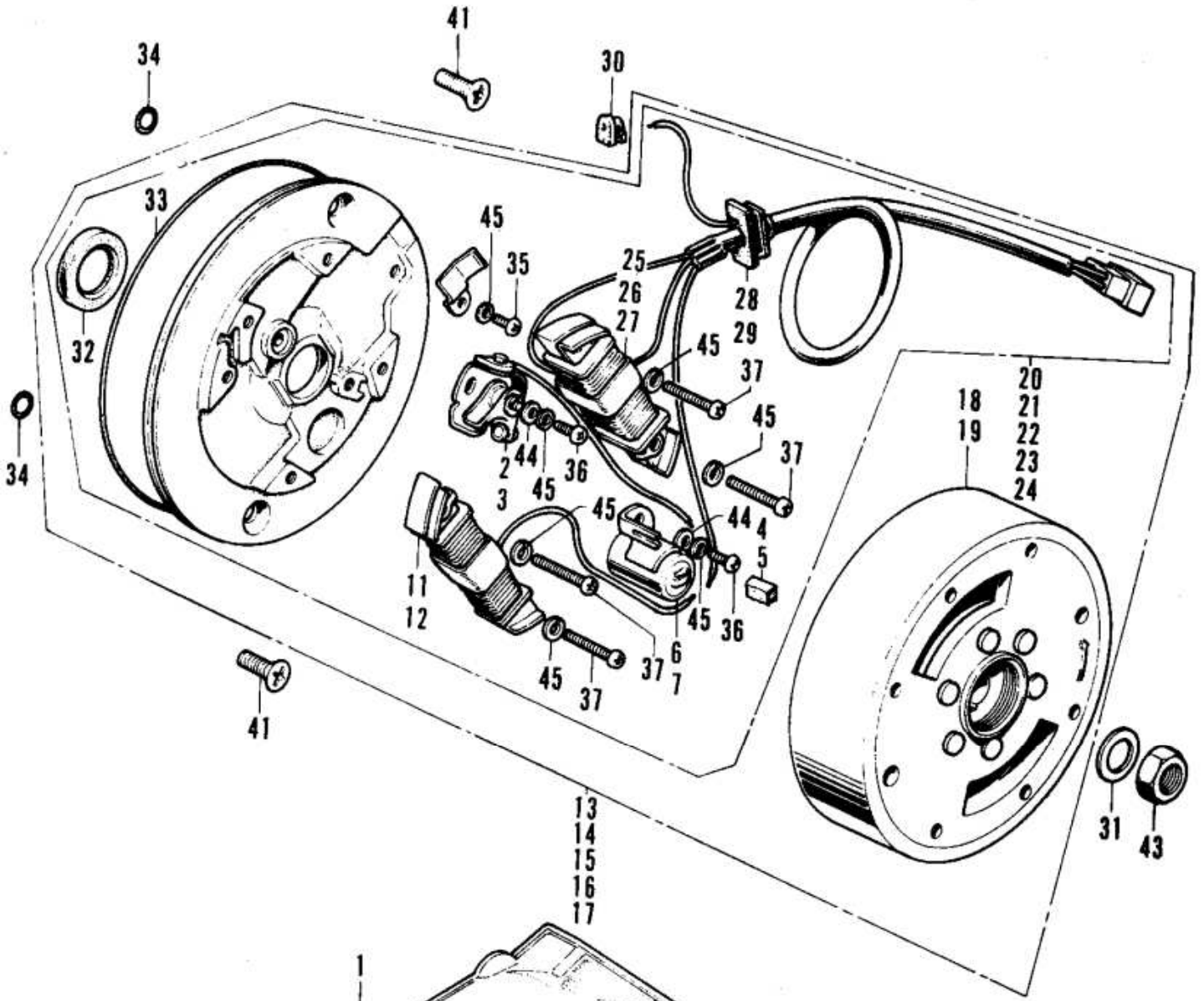


Bild Nr.	Ersatzteil Nr.	Bezeichnung	ST	ST	Motor	Nr.	Bem.
			50	70	Von	Bis	
1	11341-098-010	Gehäusedeckel links	1	1			
2	30202-035-006	Kontakt	1				G2
3	30202-041-015	Kontakt	1	1			G
				1			G2
4	30205-035-006	Schmierfilz	1				G2
5	30205-041-005	Schmierfilz	1	1			G
				1			G2
6	30250-035-006	Kondensator	1			102470	G2
7	30250-041-005	Kondensator	1	1			G
				1			G2
8	30371-040-020	Deckel-Zündanlage	1	1			G
9	30371-098-750	Deckel-Zündanlage	1	1			G2
10	30374-040-010	Dichtung	1	1			
11	30540-041-005	Primärspule	1	1			G
				1			G2
16	31100-098-621	Lichtmaschine komp.	1	1			G
				1			G2
17	31100-120-681	Lichtmaschine kompl.	1			102470	G2
	31100-120-682	Lichtmaschine kom.	1		102471		G2
18	31121-045-771	Polrad	1			102470	G2
19	31121-098-015	Polrad	1	1			G
				1			G2
22	31141-098-621	Zündanlage	1	1			G
				1			G2
24	31141-120-681	Zündanlage	1			102470	G2
27	31631-098-621	Lichtspule	1	1			G
				1			G2
28	32971-035-000	Gummihülse	1			102470	G2
			1	1			G
				1			G2
30	32981-035-000	Gummi	1		144064		G