



PIAGGIO & C.s.p.a.



GILERA®

SPARE PARTS CATALOGUE



DNA 50

Chassis prefix: ZAPC27000

Engine prefix: C273M

DNA 50

NMO4000U01



Index

Products.....	4
Part reference.....	5
Motor.....	9
Drawing 01.02 - Motor completo.....	9
Drawing 01.05 - Cáster.....	10
Drawing 01.06 - Cigüeñal.....	11
Drawing 01.07 - Grupo cilindro-pistón-eje.....	12
Drawing 01.10 - Grupo culata - Valvula.....	13
Drawing 01.13 - Polea conductora.....	14
Drawing 01.14 - Polea conducida.....	15
Drawing 01.15 - Tapa cárter - Refrigeracion cárter.....	16
Drawing 01.18 - Bomba de aceite.....	17
Drawing 01.19 - Bomba de agua.....	18
Drawing 01.20 - Arranque - Arranque electrico.....	19
Drawing 01.21 - Volante magnetico.....	20
Drawing 01.25 - Grupo reductor.....	21
Drawing 01.39 - Carburador completo - Racord admisión.....	22
Drawing 01.40 - Componentes de carburador.....	23
Drawing 01.42 - Silenciador.....	25
Drawing 01.45 - Filtro de aire.....	26
Drawing 01.46 - Caja aire secundario.....	27
Chasis - Partes plástico - Carrocerías.....	28
Drawing 02.01 - Chasis/carrocería.....	28
Drawing 02.25 - Caballete/s.....	29
Drawing 02.31 - Cubierta central - Etribos.....	30
Drawing 02.32 - Cubiertas laterales - Spoiler.....	32
Drawing 02.33 - Alojamiento rueda - Guardabarros.....	34
Drawing 02.34 - Alojamiento casco - Parte debajo sillín.....	35
Drawing 02.37 - Cubierta trasera - Salpicador.....	37
Drawing 02.38 - Letreros - Escudos.....	38
Drawing 02.39 - Sillín/asientos - Bolsa herramienta.....	39
Drawing 02.45 - Retrovisor/es.....	40
Drawing 02.46 - Cerraduras.....	41
Drawing 02.47 - Depósito carburante.....	42
Drawing 02.52 - Depósito aceite.....	43
Drawing 02.53 - Instalación de alimentación.....	44
Drawing 02.55 - Instalación de refrigeracion.....	45
Manillar/Dirección.....	46
Drawing 03.02 - Tablero de instrumentos - Cruscotto.....	46
Drawing 03.06 - Manillar - Bomba freno.....	47
Suspensiones - Ruedas.....	48
Drawing 04.01 - Brazo oscilante.....	48
Drawing 04.02 - Horquilla/Tubo direccion - Conjunto tejuelos.....	49



Drawing 04.10 - Suspensión trasera - Amortiguador/es.....	50
Drawing 04.11 - Rueda delantera.....	51
Drawing 04.12 - Rueda trasera.....	52
Instalación de frenos - Transmisiones.....	53
Drawing 05.01 - Tuberías frenos - Pinzas del freno.....	53
Drawing 05.03 - Transmisiones.....	54
Instalación eléctrica.....	55
Drawing 06.03 - Faros delanteros - Indicadores de dirección.....	55
Drawing 06.04 - Faros traseros - Indicadores de dirección.....	56
Drawing 06.05 - Telerruptores - Bateria - Claxon.....	57
Drawing 06.06 - Reguladores de tensión - Centralitas electrónicas - Bobina A.T.....	58
Drawing 06.08 - Grupo cables principal.....	59



GILERA[®]

DNA 50
NMO4000U01 - DNA 50

Chassis prefix: ZAPC27000
Engine prefix: C273M

Products

Code	Validity
NMO4BMCU01	Color: Blanco diamante121Ceniza Opaca[525]
NMO4EECU01	Color: Gris Stone121Ceniza Opaca[174]
NMO4R7CU01	Color: Rojo Dragon121Ceniza Opaca[894]



Code	Drawing Nr.	Pos.	Code	Drawing Nr.	Pos.	Code	Drawing Nr.	Pos.
000267	01.21	10	020110	02.31	10	254485	02.34	21
000397	01.05	19	020110	02.31	19	254485	02.34	30
003053	02.37	12	030080	02.25	7	254485	02.47	16
003056	01.45	9	031057	02.34	36	254485	02.52	9
003056	02.37	7	031084	02.47	28	254485	02.55	22
003056	05.01	17	031084	02.47	36	254485	02.55	24
003056	05.03	14	031088	02.37	9	254485	02.55	4
003058	02.31	17	031088	05.01	21	254485	06.03	18
003058	02.31	8	031088	05.03	12	254485	06.05	14
006177	02.31	30	031089	02.53	8	254485	06.06	13
006177	02.31	37	031089	06.08	2	256756	01.10	2
006408	01.19	10	031091	01.20	1	257134	01.45	14
006416	01.20	14	031091	06.06	12	257403	02.34	5
006624	01.14	3	031116	02.01	16	258146	01.45	2
006647	01.25	9	031122	02.25	31	258160	02.47	15
006966	04.12	13	063435	01.10	4	258904	02.55	18
006975	01.18	7	080341	06.06	7	259348	02.32	10
006976	02.34	28	085285	01.40	14	259348	02.32	4
006976	02.47	27	085285	01.40	7	259348	02.34	31
006976	02.47	35	090958	02.47	6	259349	02.32	11
006976	02.53	7	113533	01.05	5	259349	02.32	15
008457	06.03	16	113903	01.40	16	259349	02.32	19
012533	01.45	10	113903	01.40	8	259349	02.32	5
012533	03.02	5	120074	01.40	29	259349	02.34	25
012789	04.12	2	127927	05.01	19	259349	02.37	4
013763	02.37	18	127927	05.01	6	259539	02.32	28
013861	02.25	10	145298	01.20	17	259539	02.32	30
015558	06.03	17	145298	05.03	17	259829	02.52	6
015578	04.10	2	145298	06.04	3	259830	02.32	12
015585	01.18	10	146197	01.18	6	259830	02.32	6
015585	01.21	7	149104	04.12	11	259830	02.47	17
015597	01.46	12	152608	01.40	17	259933	02.31	13
015759	01.45	11	152608	01.40	9	259933	02.31	20
015792	02.31	25	181351	01.46	15	259933	02.31	31
015792	02.31	9	181746	06.03	12	259933	02.31	38
015804	01.45	15	181746	06.03	7	265300	01.13	15
015856	01.18	8	181746	06.04	12	265451	05.01	20
015856	01.21	3	181746	06.04	4	265451	05.01	7
015856	01.21	8	181746	06.04	9	266625	01.05	8
015859	02.37	22	194423	04.12	7	266773	01.05	10
015946	06.05	2	196868	02.47	22	267550	04.01	5
016195	01.42	11	196868	02.52	5	267589	04.01	6
016404	01.20	12	197983	01.25	2	267823	01.05	7
016404	02.37	19	217163	06.06	14	268158	04.10	4
016406	02.37	8	217164	06.06	15	268596	02.33	2
016406	05.01	22	231215	06.03	19	269135	02.34	4
016406	05.03	13	231571	06.06	8	269571	05.03	5
016406	06.05	3	232108	04.01	3	269572	05.03	8
016408	02.01	17	232108	04.10	5	269755	01.05	1
016408	02.25	9	239382	01.05	2	269755	02.37	10
016410	02.31	18	239388	01.05	13	270793	02.46	7
016410	02.31	43	239397	01.07	5	270991	04.11	2
016686	06.06	11	239404	01.07	2	270991	04.12	6
016719	01.19	9	239455	01.07	3	271147	04.11	6
018536	02.34	23	241937	06.06	10	271596	04.02	23
018591	02.37	23	250521	06.04	10	271695	02.25	4
018640	01.45	12	250521	06.04	13	271807	04.01	1
018644	01.20	16	250522	06.04	2	271891	02.34	32
020006	01.05	3	252945	06.08	5	271976	05.03	6
020008	01.05	6	253327	06.03	20	271977	05.03	7
020008	02.31	11	254485	01.45	3	272836	02.01	14
020008	02.31	26	254485	02.32	14	272836	02.34	27
020104	02.37	20	254485	02.32	18	272836	02.34	33
020106	01.18	2	254485	02.32	23	272836	02.47	21
020106	02.34	29	254485	02.32	3	272836	02.55	21
020106	03.02	6	254485	02.32	9	272836	02.55	23
020108	02.25	11	254485	02.33	6	272836	02.55	3



Code	Drawing Nr.	Pos.	Code	Drawing Nr.	Pos.	Code	Drawing Nr.	Pos.
272836	06.05	19	295593	02.31	41	483443	01.14	10
273099	04.12	9	296324	06.04	5	483537	01.13	4
274369	02.55	17	296748	02.37	11	483638	01.25	6
274369	04.12	4	297498	02.34	13	484124	01.10	8
278940	02.25	5	297498	02.34	26	484260	01.39	3
286158	01.13	2	297498	02.34	35	484704	01.40	24
286162	01.18	4	297498	02.37	6	485671	01.40	26
286163	01.18	5	297498	02.46	18	486149	01.18	9
286209	01.15	9	297498	02.46	19	486942	01.46	2
286214	01.20	7	297498	02.46	20	486943	01.46	3
286217	01.20	8	297498	02.46	21	487161	01.25	7
286218	01.20	11	299389	02.55	1	487211	01.25	12
286219	01.20	10	299913	02.47	14	487392	01.19	5
287021	01.18	1	307166	05.01	23	487592	01.45	4
287223	01.05	4	319532	02.46	13	487665	01.42	9
288041	01.20	9	321629	04.02	6	487718	01.45	5
288245	01.10	9	323819	04.02	8	487719	01.45	6
288245	01.42	8	323820	04.02	7	487730	01.19	4
288245	02.37	5	326078	04.02	21	4878020001	01.07	6
288289	01.10	13	327187	04.11	8	4878020002	01.07	6
288639	01.25	14	348744	04.02	18	4878020003	01.07	6
288673	01.15	15	414835	01.05	12	4878020004	01.07	6
288862	01.40	10	414837	01.20	13	487935	01.14	12
288862	01.40	18	414837	05.01	9	488139	01.39	2
288863	01.40	11	414838	01.15	3	497032	03.06	7
288863	01.40	7	414838	01.15	8	497046	03.02	1
288865	01.40	12	430045	01.10	3	497343	03.06	13
288865	01.40	19	431125	01.06	1	497408	06.05	4
288868	01.40	13	431654	01.40	21	498470	01.02	2
288872	01.40	14	431740	03.06	10	498471	01.02	3
288873	01.40	15	431860	01.05	14	500501	01.06	3
288873	01.40	22	431860	01.15	1	500502	01.06	3
288881	01.40	16	432456	01.40	25	500503	01.06	3
288882	01.40	17	432456	01.40	28	500504	01.06	3
288883	01.40	24	433122	01.42	10	560136	05.03	11
288883	01.40	31	433800	01.42	5	560136	05.03	18
289005	01.21	1	433987	01.20	15	560185	02.25	6
289155	02.34	37	434541	06.05	15	563246	04.12	3
289254	01.19	1	434735	01.25	10	56359R	03.06	1
289262	01.18	3	4352035	01.05	9	56360R	03.06	2
289495	01.20	6	435363	01.05	15	563728	04.12	8
289519	01.13	3	436206	01.40	22	56395R	04.12	3
289553	01.19	7	436787	02.31	27	564371	04.11	4
289554	01.19	8	436787	02.31	28	564497	05.01	10
289575	01.40	19	463175	05.01	18	564499	04.11	7
289575	01.40	25	463872	01.15	6	564679	04.12	10
289840	01.14	9	464653	04.11	9	564696	04.11	3
289903	01.40	20	478028	01.14	11	564710	04.10	1
289903	01.40	26	478115	01.05	11	56471000E1	04.10	1
289931	01.13	7	478498	01.25	8	564730	04.01	2
289933	01.14	16	478533	01.46	6	56475500GO	04.12	1
289950	01.14	8	479495	01.13	1	564761	05.01	11
289952	01.14	4	479515	02.55	16	564876	04.01	7
289955	01.14	14	479552	01.14	5	564878	04.01	4
290402	06.08	10	479561	01.13	13	573080	02.52	3
290405	02.34	46	479866	01.13	12	573918	06.08	12
293492	01.21	6	480066	01.25	4	573956	02.31	35
293556	02.32	25	480227	01.13	8	573956	02.31	42
294131	06.04	6	480230	01.13	16	574362	02.52	4
294673	02.46	15	480953	01.25	3	575249	01.45	16
295590	02.31	32	482314	01.06	4	575249	02.32	13
295590	02.31	39	482315	01.06	2	575249	02.32	16
295591	02.31	33	482766	01.14	6	575249	02.32	20
295591	02.31	40	482942	01.40	23	575249	02.32	24
295593	02.31	21	482942	01.40	3	575249	02.32	7
295593	02.31	34	482988	01.10	12	575249	02.33	3
295593	02.31	4	483395	01.10	1	575249	02.34	22



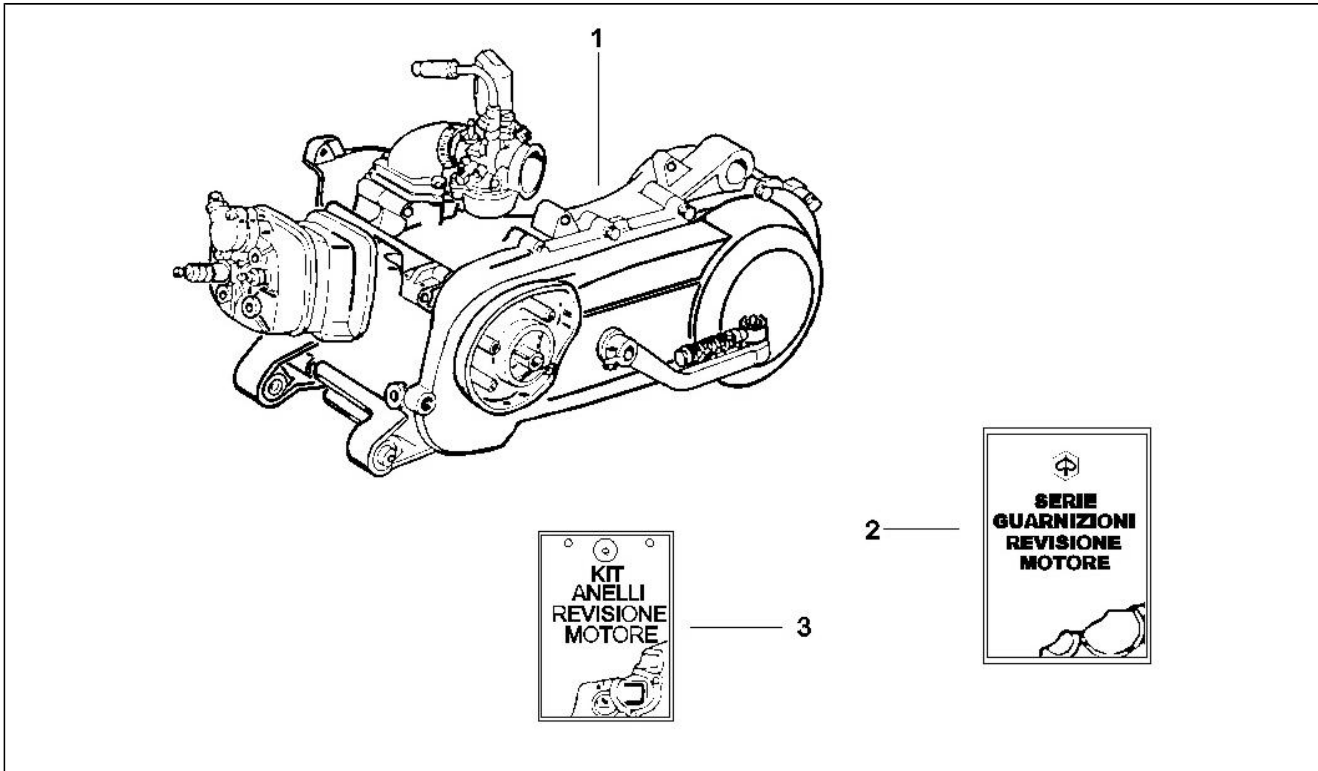
Code	Drawing Nr.	Pos.	Code	Drawing Nr.	Pos.	Code	Drawing Nr.	Pos.
575249	02.52	8	583094	03.06	3	827893	01.14	7
575321	02.47	23	583111	02.45	1	828074	01.40	10
576189	02.32	17	583299	06.03	21	828074	01.40	28
576189	02.32	21	583300	06.03	21	828961	05.01	4
576459	02.46	3	583303000C	06.03	1	829633	01.07	1
576459	02.46	5	583303000G	06.03	1	829715	01.45	7
576502	02.34	6	583929	06.03	6	830024	01.25	11
576668	02.46	4	583930	06.03	11	830056	01.45	8
576668	02.46	6	584526	01.21	6	830487	01.39	8
576678	02.55	20	597188	04.02	2	830634	01.25	5
57668300BM	02.32	26	598921	05.01	3	830939	01.39	5
57668300EE	02.32	26	599009	05.01	15	831458	01.20	5
57668350R7	02.32	26	600475	03.06	14	831859	01.46	1
576686	02.34	15	600478	03.06	13	832130	01.05	20
576777	02.47	31	620202	02.32	27	832175	01.45	1
576786	02.47	29	62020200BM	02.32	27	8325365	01.25	13
576787	02.47	30	62020200EE	02.32	27	832925	01.19	2
576896	02.47	25	62020200R7	02.32	27	833598	01.07	7
576910	02.31	29	620222000C	02.33	4	833636	01.46	7
576911	02.31	36	620222000G	02.33	4	833650	01.42	1
576986	02.34	34	62348800A1	02.38	1	8338275	01.06	5
576986	02.34	7	623673	02.55	14	834187	01.42	7
577012	02.34	38	635098	02.39	11	840454	01.39	1
577013	02.34	16	638833	02.37	21	842202	01.39	6
577029	02.34	8	639220	01.20	2	845590	01.42	6
577215	02.47	1	639865	01.21	9	845611	01.13	10
577222	02.33	7	646829	03.06	14	848860	01.46	14
577255	02.47	13	647073	05.01	13	939278	02.52	7
577492	02.39	6	647078	05.01	2	941341	02.46	16
577557	02.47	4	647982	04.02	17	943016	02.31	15
577557	02.52	2	709047	04.02	19	943017	02.31	22
577969	02.55	5	709047	04.12	12	943021	02.31	23
580124	02.37	21	709047	05.01	14	943021	02.31	6
580160	06.08	13	709047	05.01	8	943027	02.31	16
580645	03.06	6	709646	04.10	3	943027	02.31	24
58095R	06.06	5	825186	06.06	6	953659	04.02	1
58115R	06.05	18	825187	06.06	9	967491	06.05	17
581174	03.02	10	82521R	01.15	2	970036	04.02	20
581175	03.02	9	82530R	01.20	3	970071	02.52	1
58117R	05.03	1	82531R	01.20	4	970075	02.55	2
58136R	01.21	2	825416	01.07	4	970076	02.55	15
581805	06.04	8	825646	01.15	7	97008950E1	03.02	2
581807	06.04	11	82567R	01.40	27	970093	03.02	7
581809	06.04	1	82587R	06.06	4	97009650BM	02.34	9
581812	06.04	7	82605R	01.18	13	97009650EE	02.34	9
581900	03.06	4	826117	01.42	3	97009650R7	02.34	9
581901	03.02	14	826118	01.42	4	970098	02.46	8
582079	02.37	17	82622R	01.10	10	97010350E1	02.34	1
582123	02.25	2	826462	01.46	16	97010450E1	02.34	2
582126	02.25	3	826490	01.10	11	970109	02.46	9
582172	06.03	5	82655R	01.14	2	970110	02.34	17
582244	06.03	13	827085	01.05	18	9701145	02.32	33
582244	06.03	8	82712R	01.13	14	970115	02.32	29
582247	06.03	14	827208	01.46	13	970117	02.32	34
582247	06.03	9	827209	01.46	5	9701175	02.32	34
582248	06.03	10	827301	01.07	1	970118	02.32	31
582248	06.03	15	827303	01.07	1	97012100BM	02.33	1
582431	02.25	30	827340	01.42	2	97012100EE	02.33	1
582449	05.03	3	827443	01.46	11	97012150R7	02.33	1
582469	06.03	2	827444	01.46	10	970124000C	02.32	32
582469	06.03	3	827444	01.46	17	970124000G	02.32	32
582475	05.03	15	827517	01.21	5	970129000C	02.37	1
582559	02.37	13	82758R	01.46	4	970129000G	02.37	1
582614	05.03	9	827685	01.19	3	970150	02.37	15
582680	06.08	1	827712	01.21	4	970163	05.03	16
582771	02.46	14	82775R	01.39	7	970165	02.46	10
582870	05.03	2	827892	01.40	32	970167	02.46	11



Code	Drawing Nr.	Pos.	Code	Drawing Nr.	Pos.
970177	02.46	12	CM009801	02.34	3
970187	02.55	19	CM012501	02.31	3
970190	02.55	10	CM012502	02.31	2
970191	02.55	11	CM017403	02.37	2
970197	06.03	23	CM017403	03.02	15
970198	06.03	24	CM017407	02.34	41
97020000C	02.37	16	CM017407	02.34	44
97020000G	02.37	16	CM017407	02.37	3
970212	02.34	45	CM017410	02.32	1
970214000C	02.34	39	CM017410	02.32	2
970214000G	02.34	39	CM017410	02.32	22
970216	06.05	16	CM017410	02.32	8
970225	02.01	12	CM017410	02.33	5
970228	02.01	11	CM017410	02.34	24
970239	02.46	17	CM023702	02.01	18
970260	02.34	14	CM023703	02.46	1
970261	02.55	8	CM023705	02.46	2
970262	02.55	7	CM027909	02.47	34
970267000C	02.34	40	CM065701	05.01	12
970267000G	02.34	40	CM068301	05.01	1
970268	02.34	43	CM068705	03.06	17
970273	04.02	4	CM071808	06.05	1
970332000C	03.02	13	CM075605	02.47	2
970332000G	03.02	13	CM076302	03.06	1
970334	02.34	20	CM076303	03.06	2
970336	03.06	9	CM100109	01.14	1
97034000GO	03.06	11	CM100204	01.14	13
970341	03.06	12	CM100610	01.13	6
970343	03.06	5	CM101502	01.18	11
970345	05.01	16	CM101604	01.18	11
970347	05.01	5	CM101604	01.18	12
970348T0GO	04.11	1	CM101704	01.40	1
970350	04.11	1	CM102103	01.40	2
970351	04.11	1	CM107510	01.40	3
970353	04.12	5	CM107701	01.40	4
970354	04.12	5	CM107701	01.40	8
97035500GH	02.39	2	CM110301	01.13	11
970361	02.25	1	CM120901	02.53	1
970364	03.06	15	CM124802	01.02	1
970367	03.06	16	CM1275045	01.05	16
970368	02.01	1	CM128502	01.40	5
970371	04.02	22	CM141710	01.40	6
970372	04.02	3			
970375	04.11	1			
970376	04.12	5			
970385	03.02	4			
970386	03.02	12			
CM001204	02.47	33			
CM001307	02.47	26			
CM001429	02.53	25			
CM001903	02.55	6			
CM001904	02.55	9			
CM001905	01.46	8			
CM001905	02.47	20			
CM001905	02.55	12			
CM001906	02.47	32			
CM001909	02.55	13			
CM001910	02.47	12			
CM002901	01.39	4			
CM002901	02.47	18			
CM002903	02.52	10			
CM002905	02.53	26			
CM002908	02.53	11			
CM004118	02.53	19			
CM004126	02.53	24			
CM006305	02.47	3			
CM009701	02.53	9			



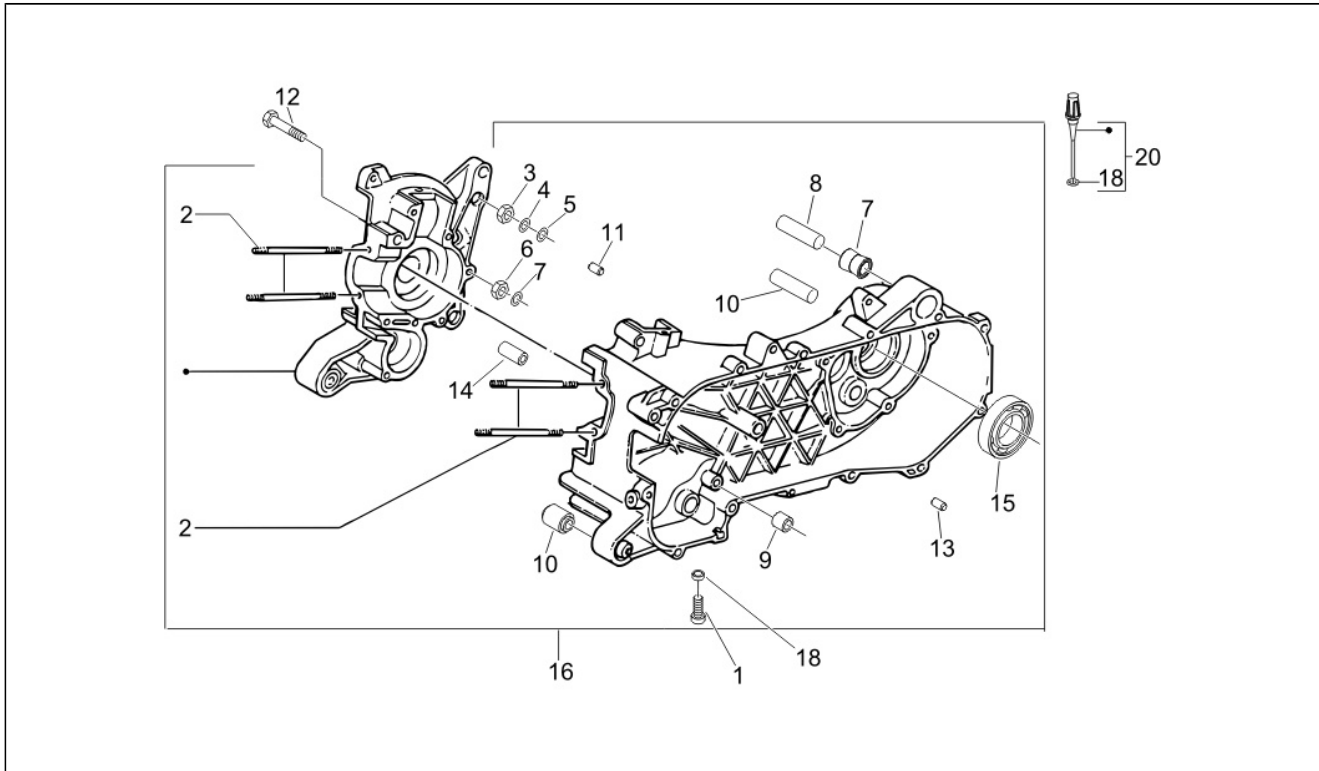
Assembly	Motor
Code	01.02
Description	Motor completo
Revision	1



Pos.	Code	Description	Q.ty	Variants
1	CM124802	(D) MOT.50 2T E2 DNA RST POT.	1	
2	498470	Kit junta cilindro	1	
3	498471	Juego retenes	1	



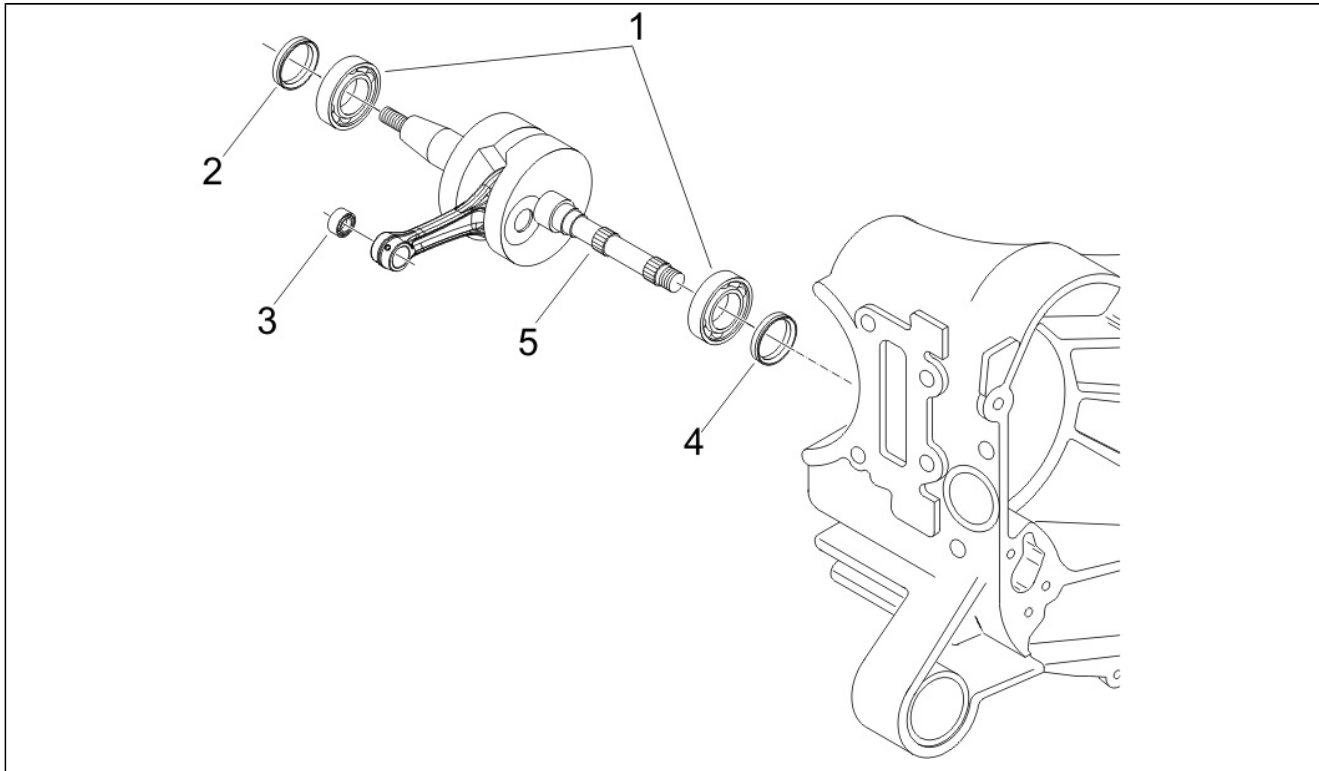
Assembly	Motor
Code	01.05
Description	Cárter
Revision	1



Pos.	Code	Description	Q.ty	Variants
1	269755	Tornillo Allen m8x12	1	
2	239382	Prisionero	4	
3	020006	Tuerca m6	1	
4	287223	Anillo	1	
5	113533	Anillo	2	
6	020008	Tuerca	2	
7	267823	Casquillo elástico amortig.	1	
8	266625	Distanciador	1	
9	4352035	Gasket ring	1	
10	266773	Casquillo elástico	2	
11	478115	Perno de referencia 11x8,1x10	2	
12	414835	Tornillo M6X45	8	
13	239388	Perno de referencia 6,5x9,5x15	2	
14	431860	Buje	1	
15	435363	Cojinete	1	
16	CM1275045	Cárter	1	
18	827085	Gasket ring 14,43x9,19x2,62	1	
19	000397	Junta	1	
20	832130	Varilla nivel aceite cpl	1	



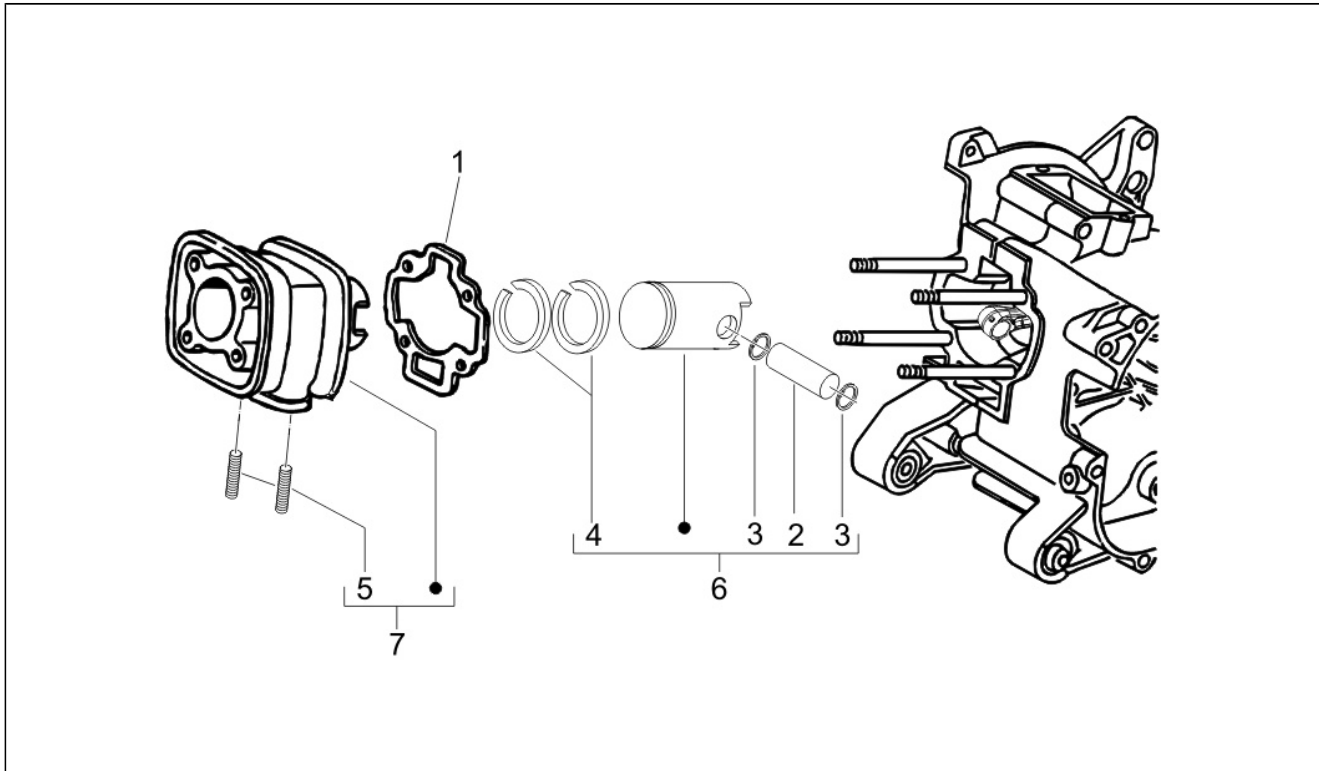
Assembly	Motor
Code	01.06
Description	Cigüeñal
Revision	1



Pos.	Code	Description	Q.ty	Variants
1	431125	Cojinete 20x52x12	2	
2	482315	Gasket ring	1	
3	500501	Jaula pasador 1cat.	1	
3	500502	Jaula pasador 2cat.	1	
3	500503	Jaula pasador 3cat.	1	
3	500504	Jaula pasador 4cat.	1	
4	482314	Gasket ring	1	
5	8338275	Cigüeñal cpl.	1	



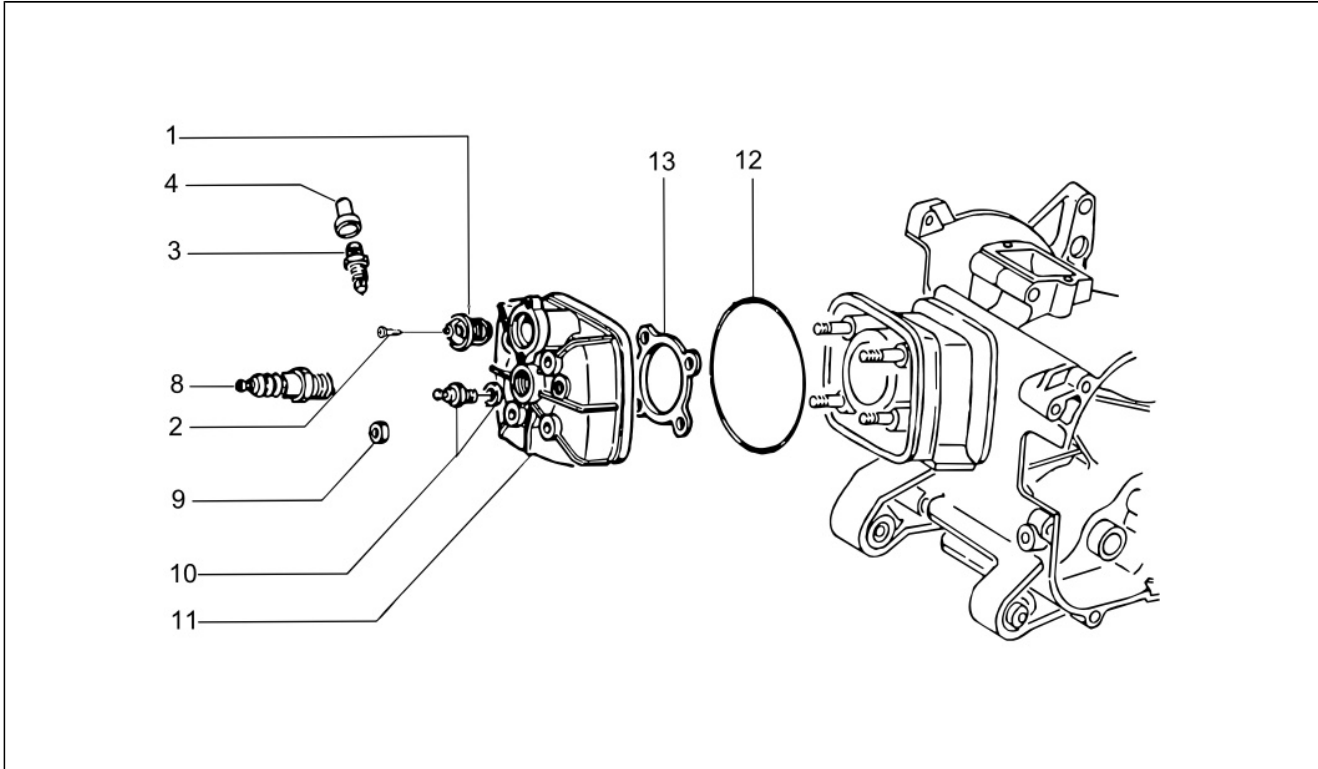
Assembly	Motor
Code	01.07
Description	Grupo cilindro-pistón-eje
Revision	1



Pos.	Code	Description	Q.ty	Variants
1	827301	Junta sp0,4	1	
1	827303	Junta sp0,6	1	
1	829633	Junta sp0,8	1	
2	239404	Pasador	1	
3	239455	Anillo de tope pasador	2	
4	825416	Gasket ring	2	
5	239397	Prisionero	2	
6	4878020001	Pistón cpl. 1cat.(M)	1	
6	4878020002	Pistón cpl. 2cat.(N)	1	
6	4878020003	Pistón cpl. 3cat.(O)	1	
6	4878020004	Pistón cpl. 4cat.(P)	1	
7	833598	Pistón cpl. 1M	1	



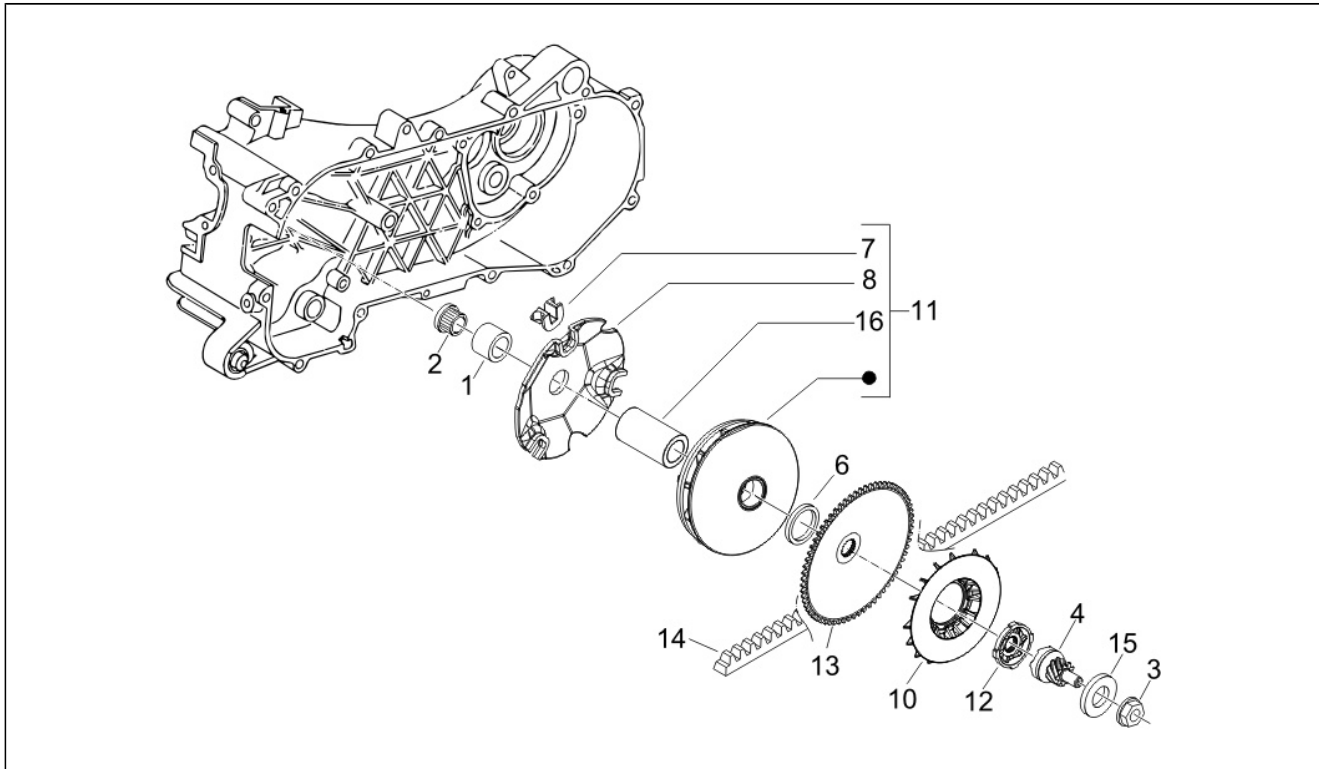
Assembly	Motor
Code	01.10
Description	Grupo culata - Valvula
Revision	1



Pos.	Code	Description	Q.ty	Variants
1	483395	Termostato	1	
2	256756	Tornillo autoaterrajable	2	
3	430045	Respiradero	1	
4	063435	Capuchón salida aire	1	
8	484124	Bujía	1	
9	288245	Tuerca con reborde M6	4	
10	82622R	Termistor	1	
11	826490	Culata	1	
12	482988	Junta cul. ext.	1	
13	288289	Junta cul. int.	1	



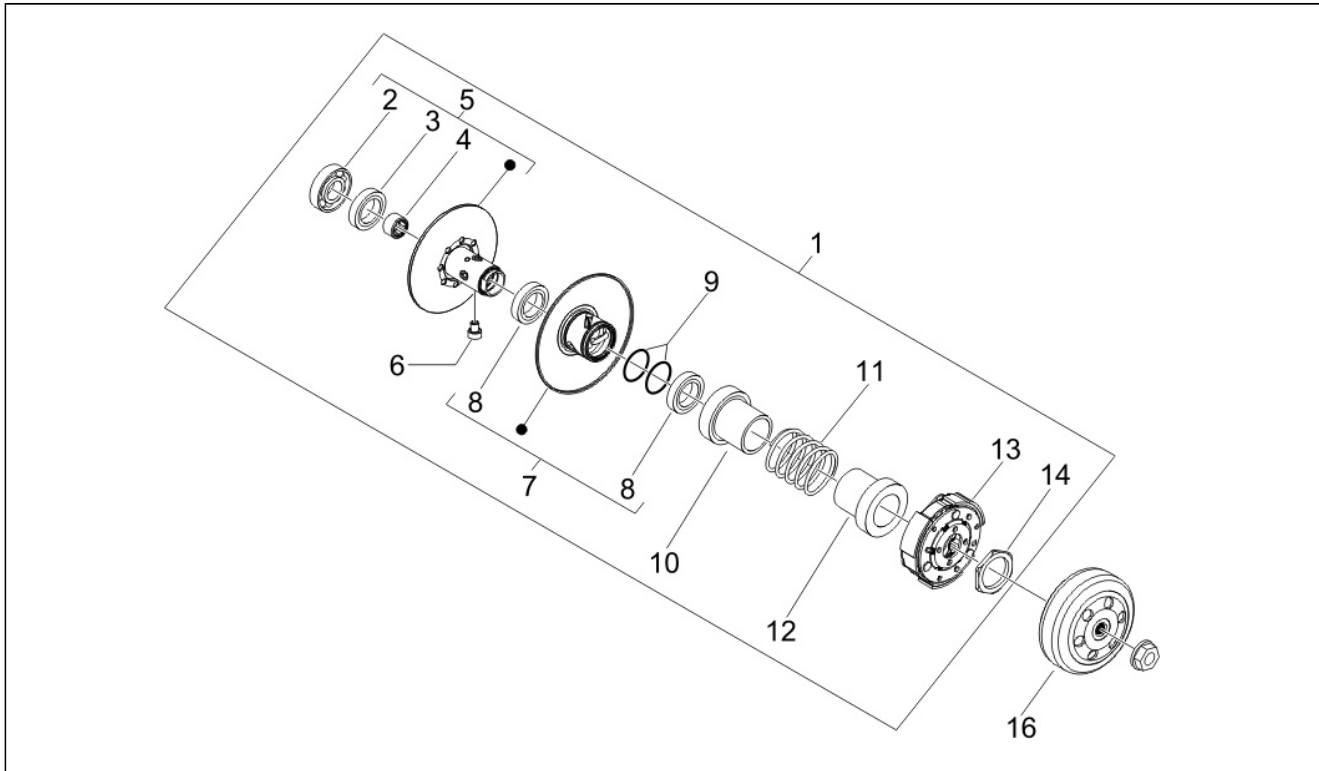
Assembly	Motor
Code	01.13
Description	Polea conductora
Revision	1



Pos.	Code	Description	Q.ty	Variants
1	479495	Buje	1	
2	286158	Engranaje	1	
3	289519	Tuerca con reborde m10x1,25	2	
4	483537	Piñón m/m	1	
6	CM100610	Distanciador	1	
7	289931	Taco de arrastre	3	
8	480227	Placa portatacos	1	
10	845611	Ventilador	1	
11	CM110301	Semipolea motriz cpl.	1	
12	479866	Virola	1	
13	479561	Polea primaria fija	1	
14	82712R	Correa trapezoidal	1	
15	265300	Arandela	1	
16	480230	Distanciador	1	



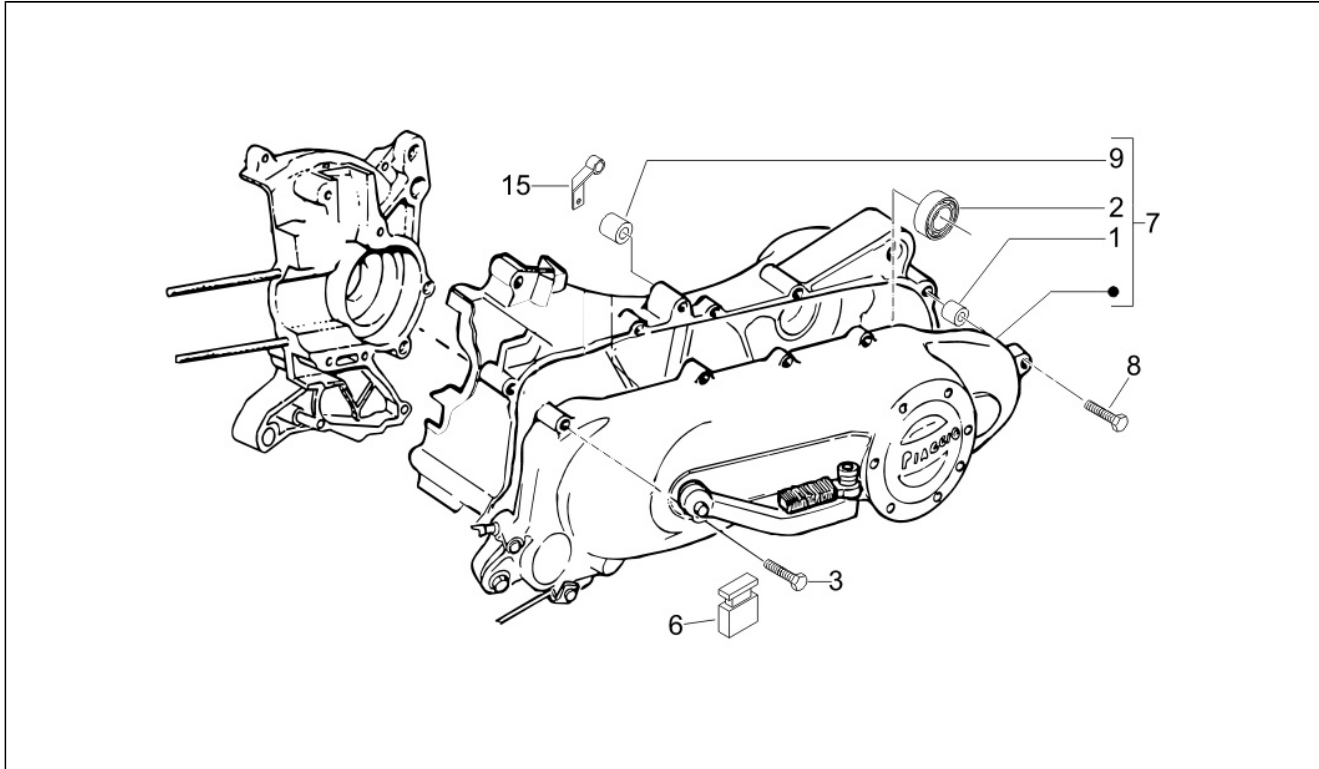
Assembly	Motor
Code	01.14
Description	Polea conducida
Revision	1



Pos.	Code	Description	Q.ty	Variants
1	CM100109	Polea secund.cpl	1	
2	82655R	Cojinete de bolas	1	
3	006624	Anillo	1	
4	289952	Jaula de agujas	1	
5	479552	SEMIPULEGGIA	1	
6	482766	Perno	3	
7	827893	Polea secundaria móvil compl.	1	
8	289950	Anillo de retención	2	
9	289840	Junta	2	
10	483443	Cubeta	1	
11	478028	Muelle variador	1	
12	487935	Cubeta	1	
13	CM100204	FRIZIONE CENTRIFUGA CO	1	
14	289955	Virola	1	
16	289933	Campana embrague	1	



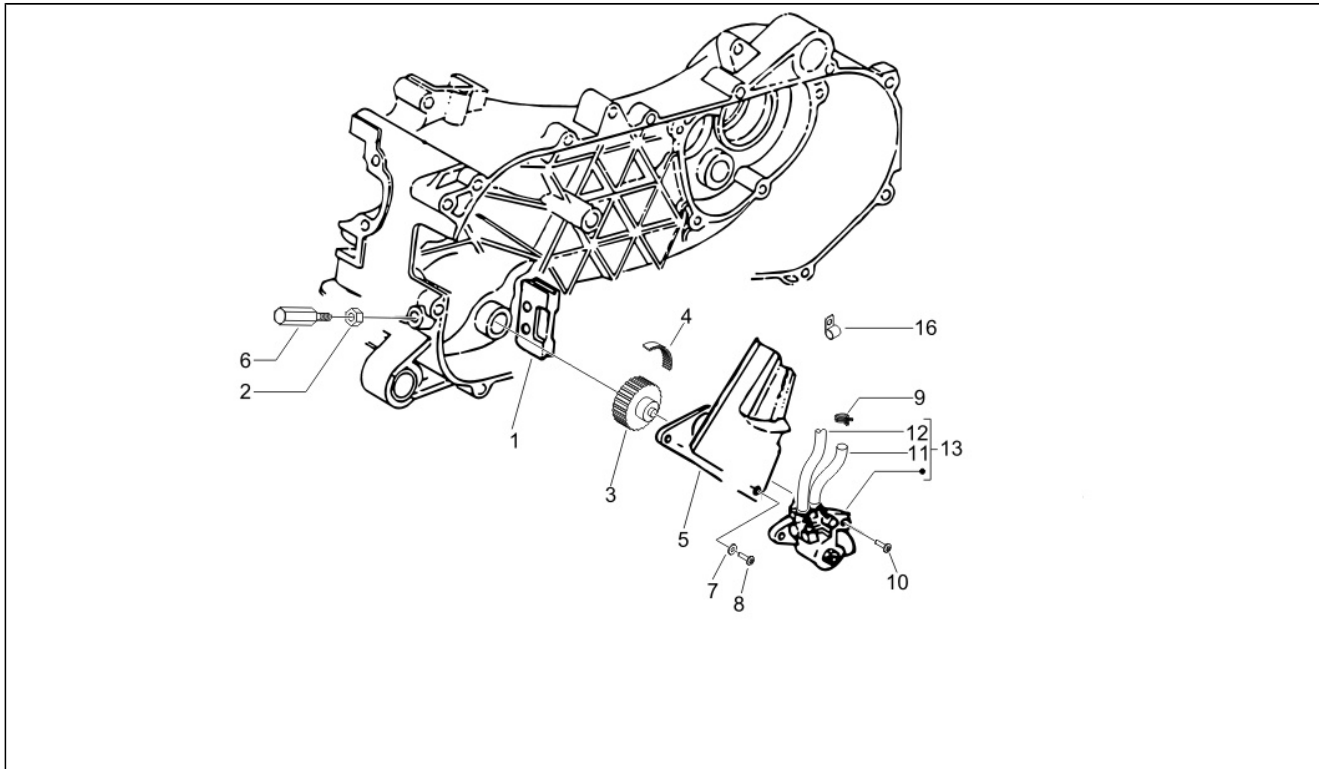
Assembly	Motor
Code	01.15
Description	Tapa cárter - Refrigeracion cárter
Revision	1



Pos.	Code	Description	Q.ty	Variants
1	431860	Buje	1	
2	82521R	Cojinete	1	
3	414838	Tornillo m6X35	2	
6	463872	Taco fin de carrera caballete	1	
7	825646	Tapa transmision	1	
8	414838	Tornillo m6X35	12	
9	286209	Buje	1	
15	288673	Clip	1	



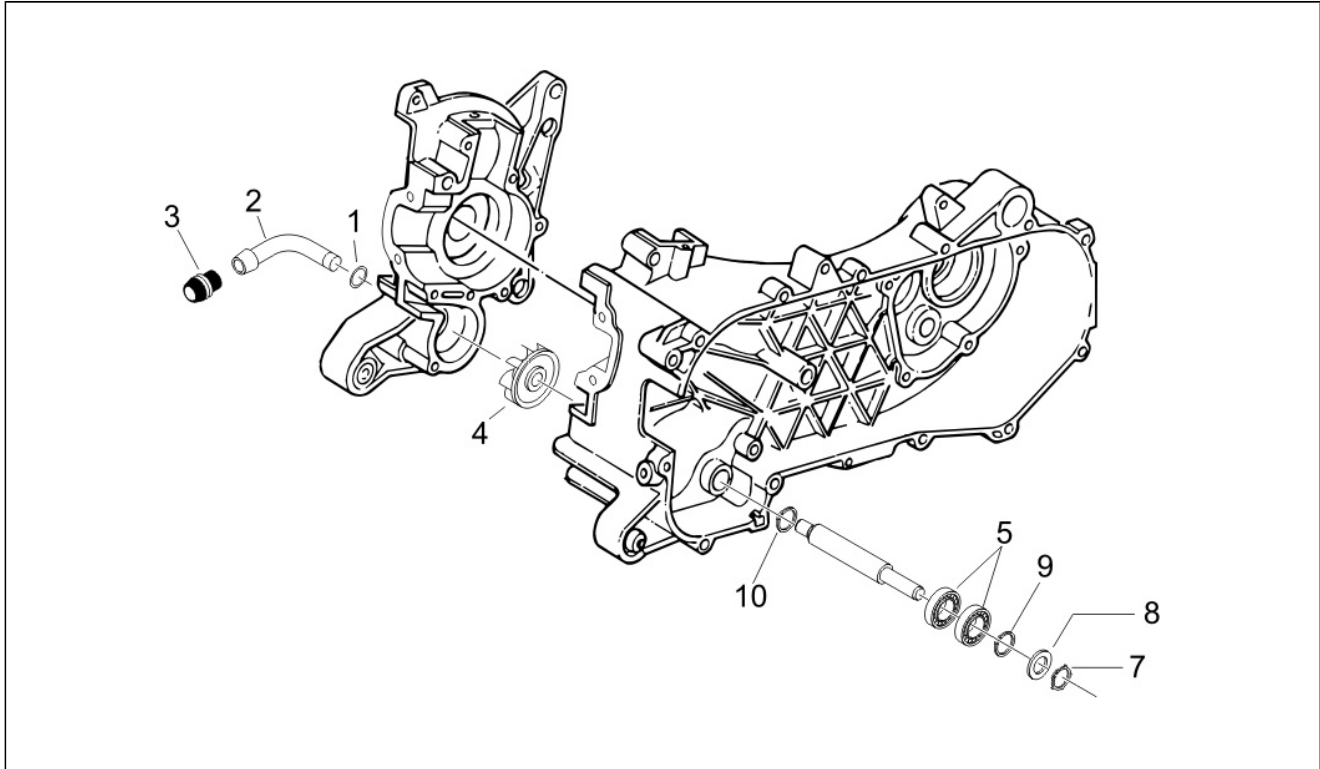
Assembly	Motor
Code	01.18
Description	Bomba de aceite
Revision	1



Pos.	Code	Description	Q.ty	Variants
1	287021	Pasacable	1	
2	020106	Tuerca M6	1	
3	289262	Engran. bomba aceite cpl.	1	
4	286162	Correa dentada	1	
5	286163	Placa	1	
6	146197	Tornillo embrague	1	
7	006975	Arandela 5,3x10x0,5	3	
8	015856	Tornillo m5x21	2	
9	486149	Abrazadera	1	
10	015585	Tornillo m5x12	1	
11	CM101502	Tubo	1	
11	CM101604	Tubo aceite	1	
12	CM101604	Tubo aceite	1	
13	82605R	Bomba aceite	1	



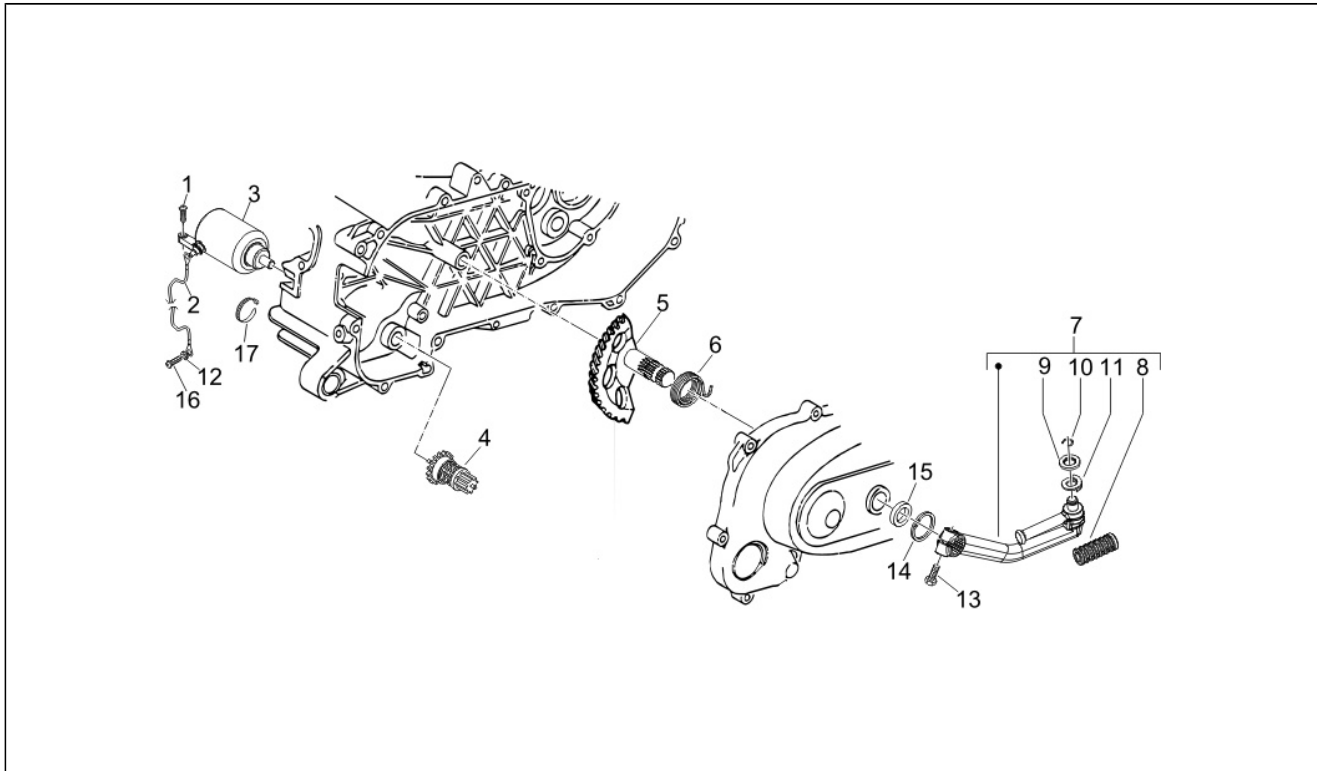
Assembly	Motor
Code	01.19
Description	Bomba de agua
Revision	1



Pos.	Code	Description	Q.ty	Variants
1	289254	Junta tórica	1	
2	832925	Empalme salida agua	1	
3	827685	Pasacable	1	
4	487730	Rodete	1	
5	487392	Cojinete	2	
7	289553	Anillo de tope	1	
8	289554	Lámina de ajuste	1	
9	016719	Anillo	1	
10	006408	Arandela	1	



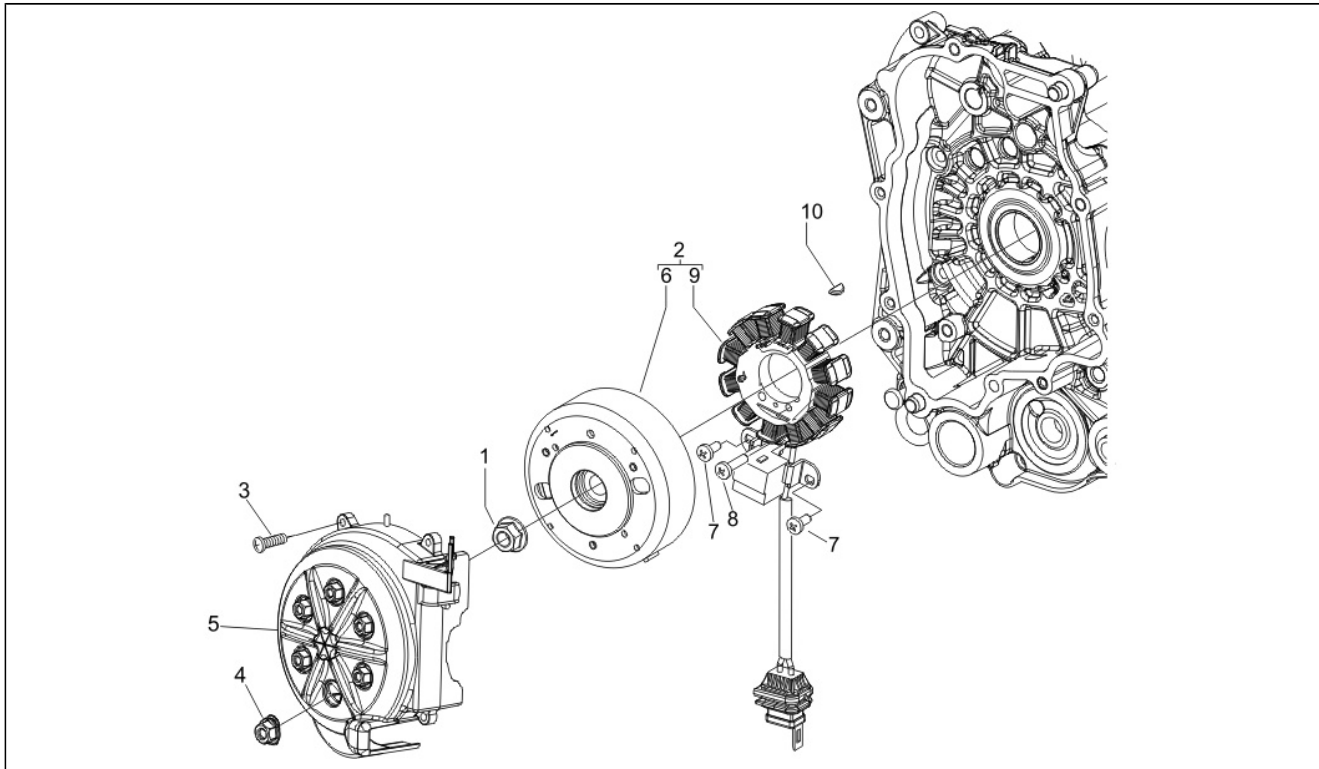
Assembly	Motor
Code	01.20
Description	Arranque - Arranque electrico
Revision	1



Pos.	Code	Description	Q.ty	Variants
1	031091	Tornillo	2	
2	639220	Cabl.relé-motor arr.	1	
3	82530R	Motor arranque	1	
4	82531R	Transm.motor arranque	1	
5	831458	EJE PUESTA EN MARCHA	1	
6	289495	Muelle	1	
7	286214	Palanca m/m cpl	1	
8	286217	Protección	1	
9	288041	Anillo	1	
10	286219	Arandela 10,1x2,5	1	
11	286218	Muelle	1	
12	016404	Arandela	1	
13	414837	Torn. CH con reborde	1	
14	006416	Anillo de retención	1	
15	433987	Arandela 16,3x23,8	1	
16	018644	Tornillo m4x6	1	
17	145298	Abrazadera	1	



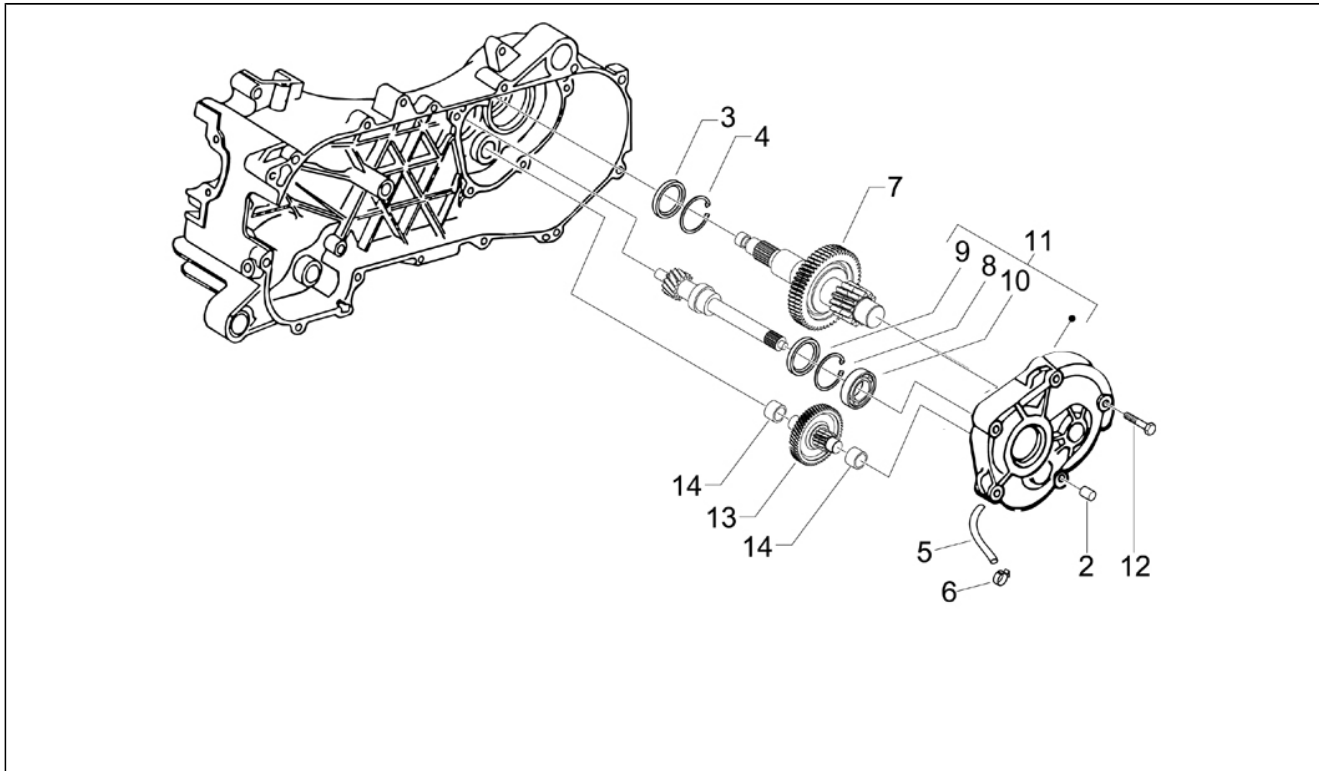
Assembly	Motor
Code	01.21
Description	Volante magnetico
Revision	1



Pos.	Code	Description	Q.ty	Variants
1	289005	Tuerca con reborde	1	
2	58136R	Volante magneto cpl	1	
3	015856	Tornillo m5x21	2	
4	827712	Tapón	1	
5	827517	Tapa volante	1	
6	293492	Rotor cpl.	1	
6	584526	Rotor cpl.	1	
7	015585	Tornillo m5x12	2	
8	015856	Tornillo m5x21	3	
9	639865	Estator	1	
10	000267	Chaveta	1	



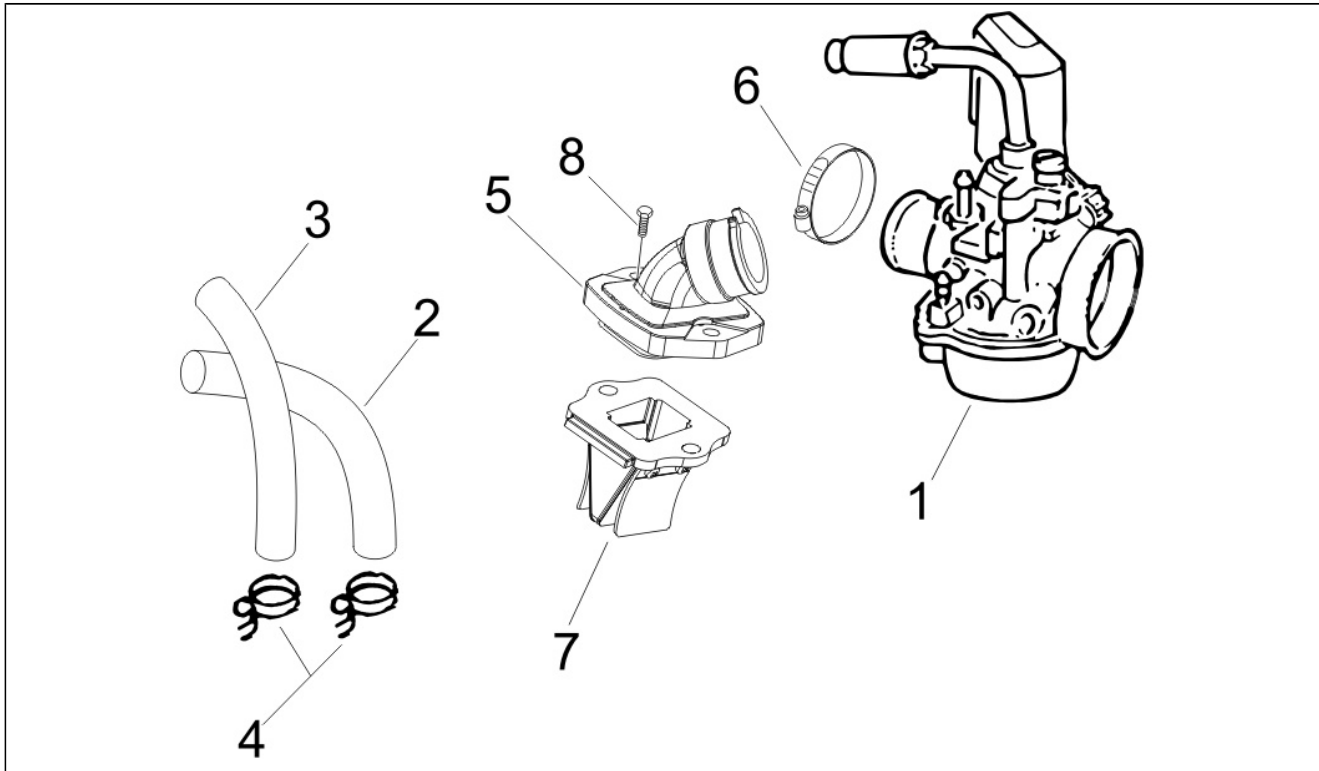
Assembly	Motor
Code	01.25
Description	Grupo reductor
Revision	1



Pos.	Code	Description	Q.ty	Variants
2	197983	Tapón	1	
3	480953	Anillo elástico	1	
4	480066	Gasket ring	1	
5	830634	Respiradero	1	
6	483638	Abrazadera	1	
7	487161	Eje rueda trasera cpl.	1	
8	478498	Gasket ring	1	
9	006647	Anillo de retención	1	
10	434735	Cojinete 20x47x14	1	
11	830024	Tapa	1	
12	487211	Tornillo m8x45	5	
13	8325365	Eje transmisión	1	
14	288639	Lámina de ajuste	2	



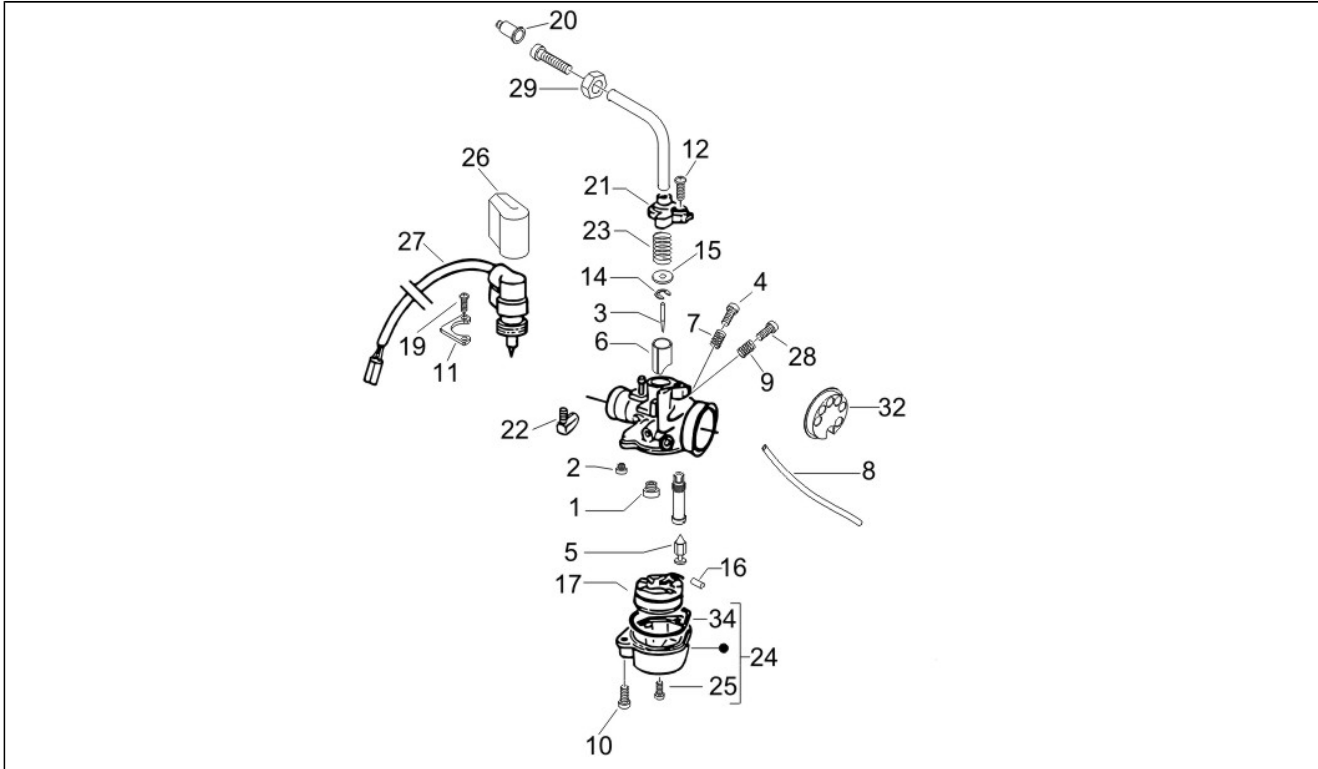
Assembly	Motor
Code	01.39
Description	Carburador completo - Racord admisión
Revision	1



Pos.	Code	Description	Q.ty	Variants
1	840454	Carburador PHVA17,5 8431	1	
2	488139	Tubo by-pass carb-bomba	1	
3	484260	Tubo by-pass cabezal-carb.	1	
4	CM002901	Abrazadera	4	
5	830939	Colector de admisión	1	
6	842202	Abrazadera	1	
7	82775R	Válv. láminas cpl.	1	
8	830487	Tornillo	2	



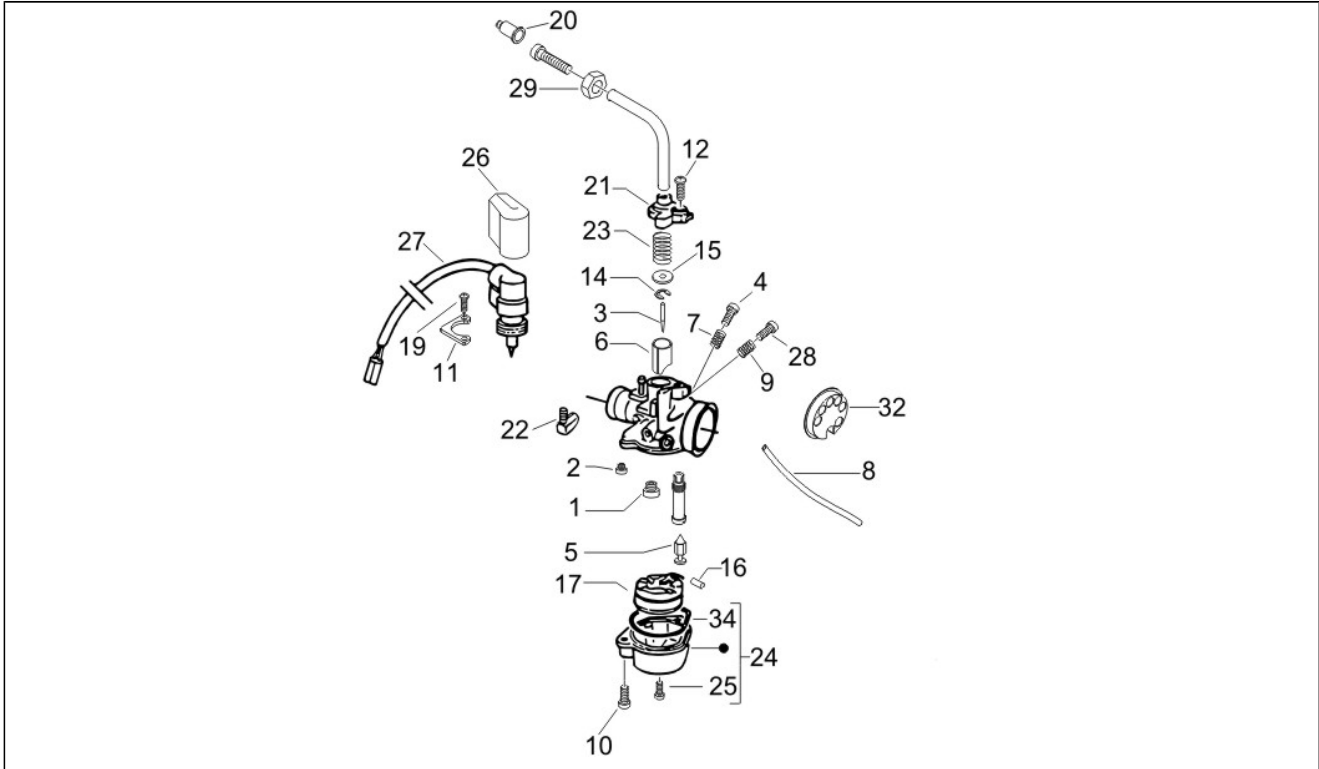
Assembly	Motor
Code	01.40
Description	Componentes de carburador
Revision	1



Pos.	Code	Description	Q.ty	Variants
1	CM101704	Surtidor máximo 75	1	
2	CM102103	Surtidor mínimo	1	
3	482942	Muelle válvula gas	1	
3	CM107510	Aguja cónica	1	
4	CM107701	Torn. reg. aire cpl.	1	
5	CM128502	Aguja cierre gasol.	1	
6	CM141710	Válvula gas	1	
7	085285	Muelle	1	
7	288863	Placa	1	
8	113903	Tubo	1	
8	CM107701	Torn. reg. aire cpl.	1	
9	152608	Muelle	1	
10	288862	Tornillo fij.cubeta	2	
10	828074	Tornillo reg.válvula gas	1	
11	288863	Placa	1	
12	288865	Tornillo	1	
13	288868	Tornillo	1	
14	085285	Muelle	1	
14	288872	Anillo	1	
15	288873	Clip aguja cónica	1	
16	113903	Tubo	1	
16	288881	Perno flotador	1	
17	152608	Muelle	1	
17	288882	Flotador	1	
18	288862	Tornillo fij.cubeta	2	
19	288865	Tornillo	1	
19	289575	Tornillo	2	
20	289903	Capuchón cable gas	1	



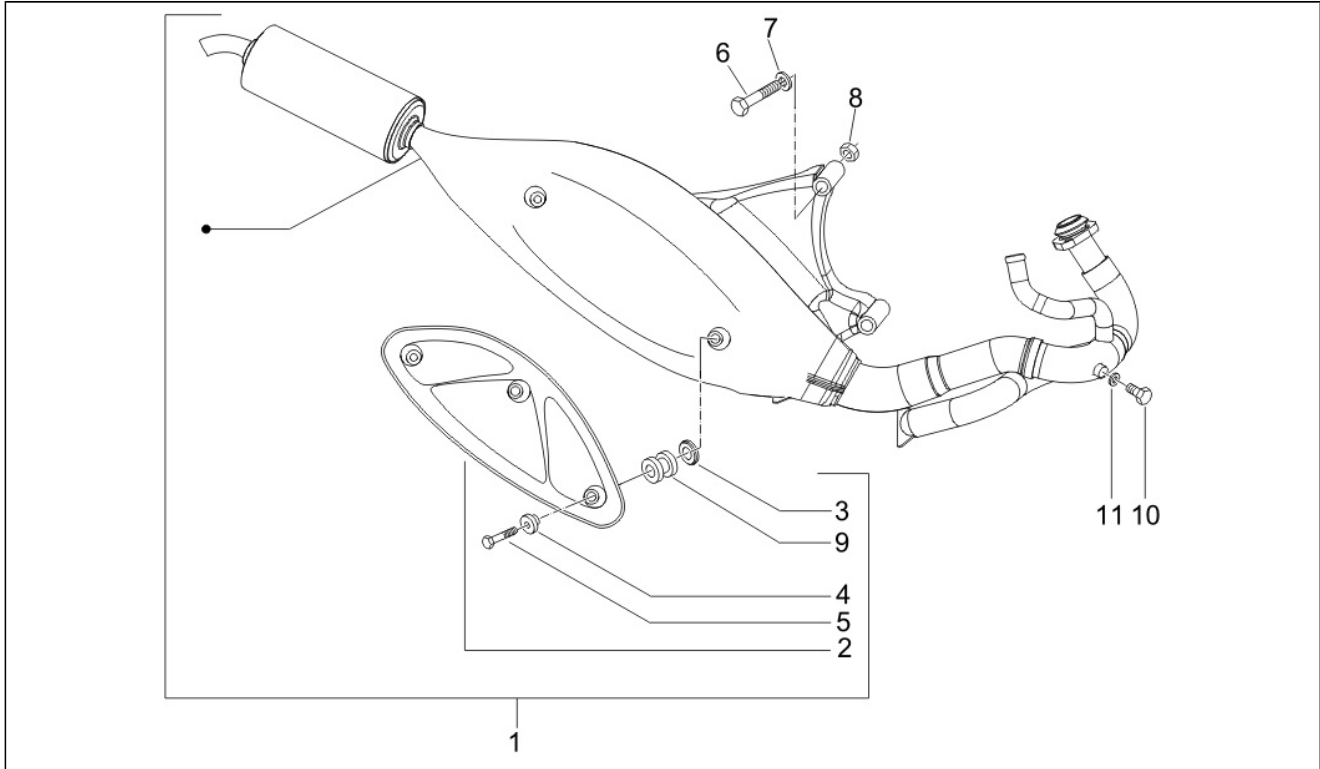
Assembly	Motor
Code	01.40
Description	Componentes de carburador
Revision	1



Pos.	Code	Description	Q.ty	Variants
21	431654	Tapa válvula gas	1	
22	288873	Clip aguja cónica	1	
22	436206	Válvula aceite cpl	1	
23	482942	Muelle válvula gas	1	
24	288883	Capuchón	1	
24	484704	Cubeta cpl.	1	
25	289575	Tornillo	2	
25	432456	Tornillo	1	
26	289903	Capuchón cable gas	1	
26	485671	Tapa starter	1	
27	82567R	Starter	1	
28	432456	Tornillo	1	
28	828074	Tornillo reg.válvula gas	1	
29	120074	Tuerca	1	
31	288883	Capuchón	1	
32	827892	Air gauger	1	



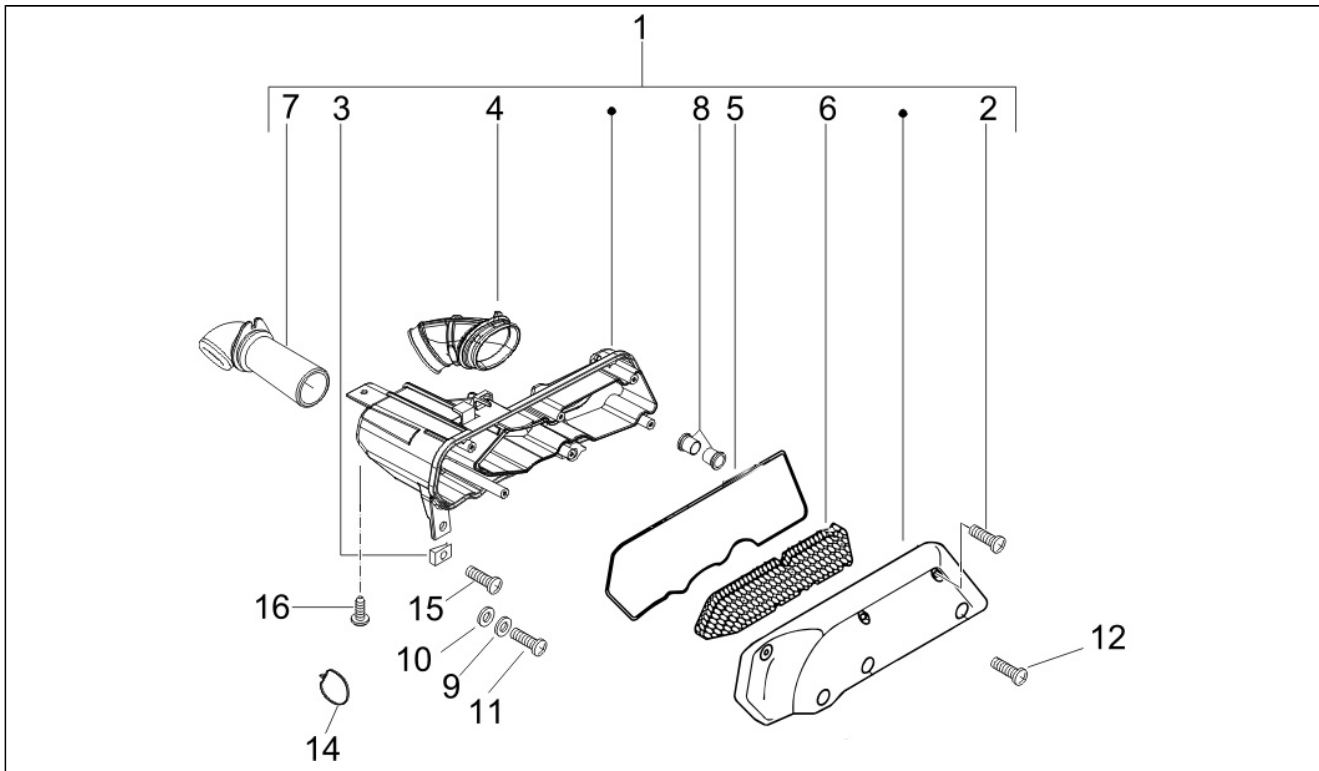
Assembly	Motor
Code	01.42
Description	Silenciador
Revision	1



Pos.	Code	Description	Q.ty	Variants
1	833650	Silencioso	1	
2	827340	Protección	1	
3	826117	Distanciador	3	
4	826118	Arandela	3	
5	433800	Tornillo autoaterrajable	3	
6	845590	Tornillo Allen m8x65	2	
7	834187	Arandela elástica	2	
8	288245	Tuerca con reborde M6	2	
9	487665	Goma	3	
10	433122	Torn. CH con reborde	1	
11	016195	Arandela	1	



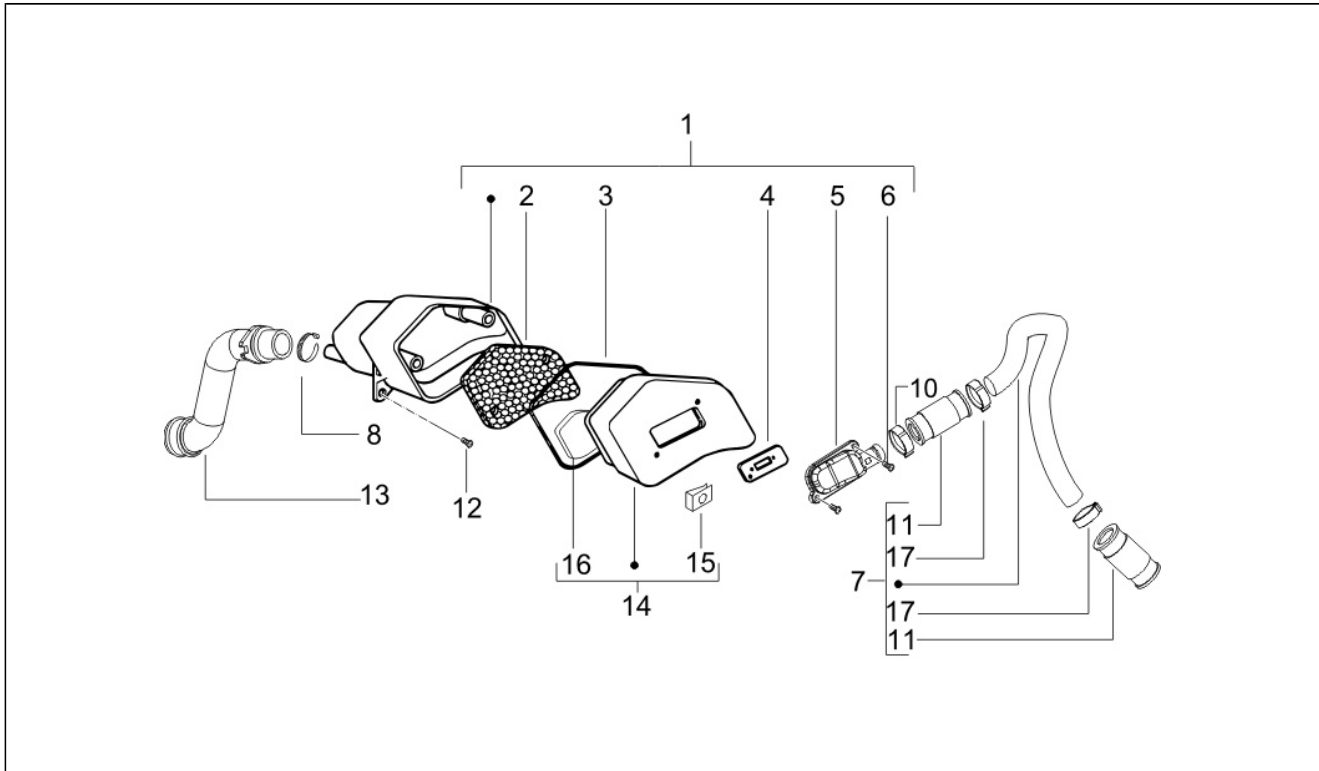
Assembly	Motor
Code	01.45
Description	Filtro de aire
Revision	1



Pos.	Code	Description	Q.ty	Variants
1	832175	Caja filtro cpl	1	
2	258146	Torn. autorr. m3x20	6	
3	254485	Clip M6	1	
4	487592	Manguito carburador-cja filtro	1	
5	487718	Junta	1	
6	487719	Filtro aire	1	
7	829715	Manguito de admisión	1	
8	830056	Buje	2	
9	003056	Arandela 6,4x12x1	3	
10	012533	Arandela 6,6x11x0	3	
11	015759	Tornillo m6x20	1	
12	018640	Tornillo	1	
14	257134	Abrazadera	1	
15	015804	Tornillo	1	
16	575249	Tornillo	1	



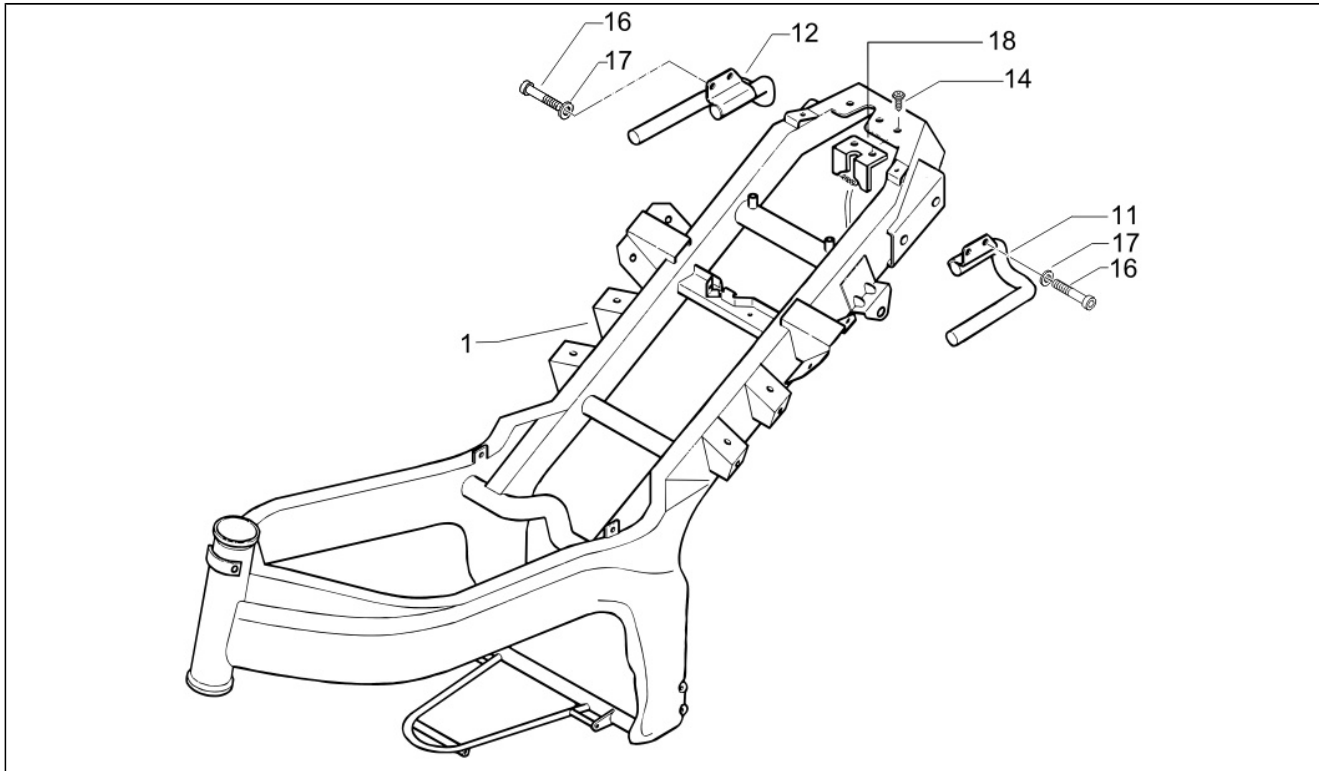
Assembly	Motor
Code	01.46
Description	Caja aire secundario
Revision	1



Pos.	Code	Description	Q.ty	Variants
1	831859	Caja aire secundario	1	
2	486942	Filtro sas	1	
3	486943	Junta	1	
4	82758R	Membrana	1	
5	827209	Tapa sas	1	
6	478533	Torn. autorr.	2	
7	833636	Tubo	1	
8	CM001905	Faja stringitubo	1	
10	827444	Abrazadera	2	
11	827443	Manguito	2	
12	015597	Tornillo TBIC M5x25	2	
13	827208	Tubo aspiración sas	1	
14	848860	Tapón	1	
15	181351	Placa	1	
16	826462	Filtro	1	
17	827444	Abrazadera	2	



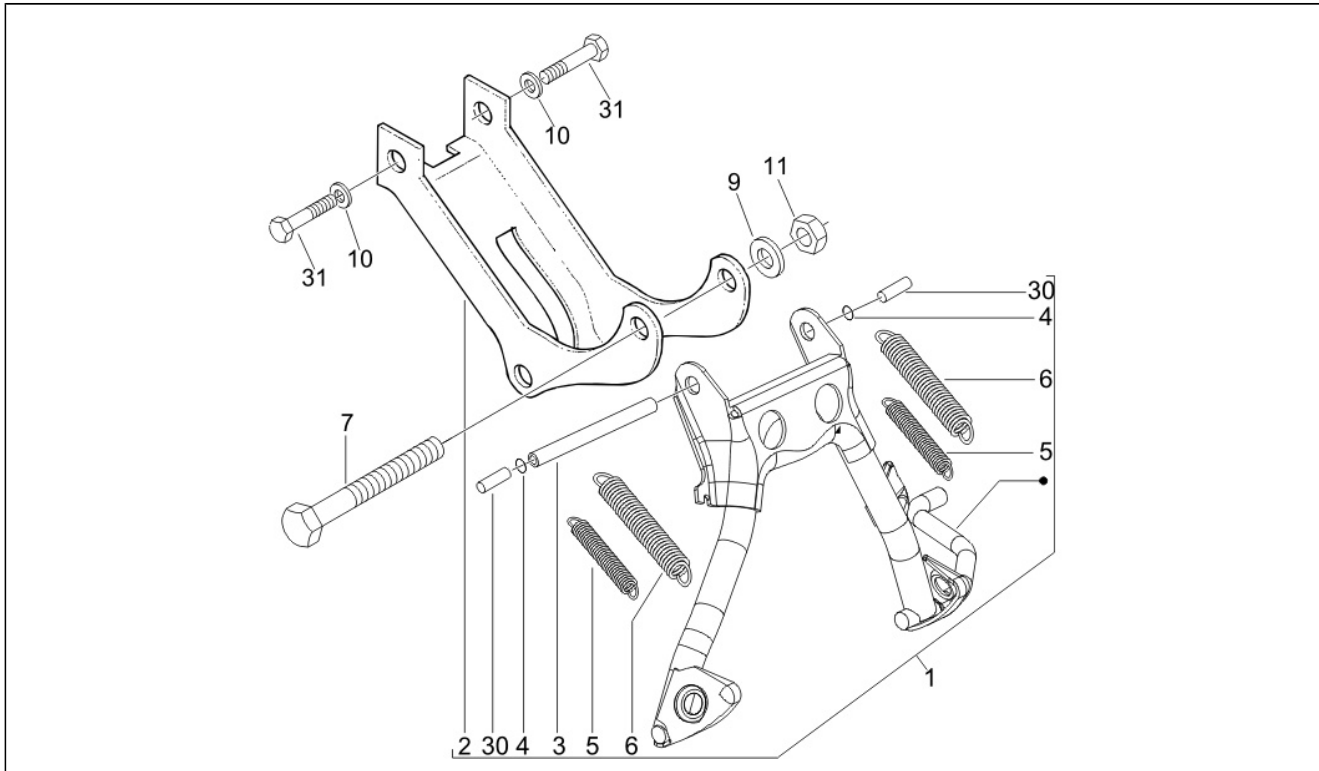
Assembly	Chasis - Partes plástico - Carrocerías
Code	02.01
Description	Chasis/carrocería
Revision	1



Pos.	Code	Description	Q.ty	Variants
1	970368	TELAIO CON P.I.	1	
11	970228	Manilla	1	
12	970225	Manilla	1	
14	272836	Tornillo	2	
16	031116	Tornillo hexagonal	2	
17	016408	Arandela elástica	2	
18	CM023702	Cerradura	1	



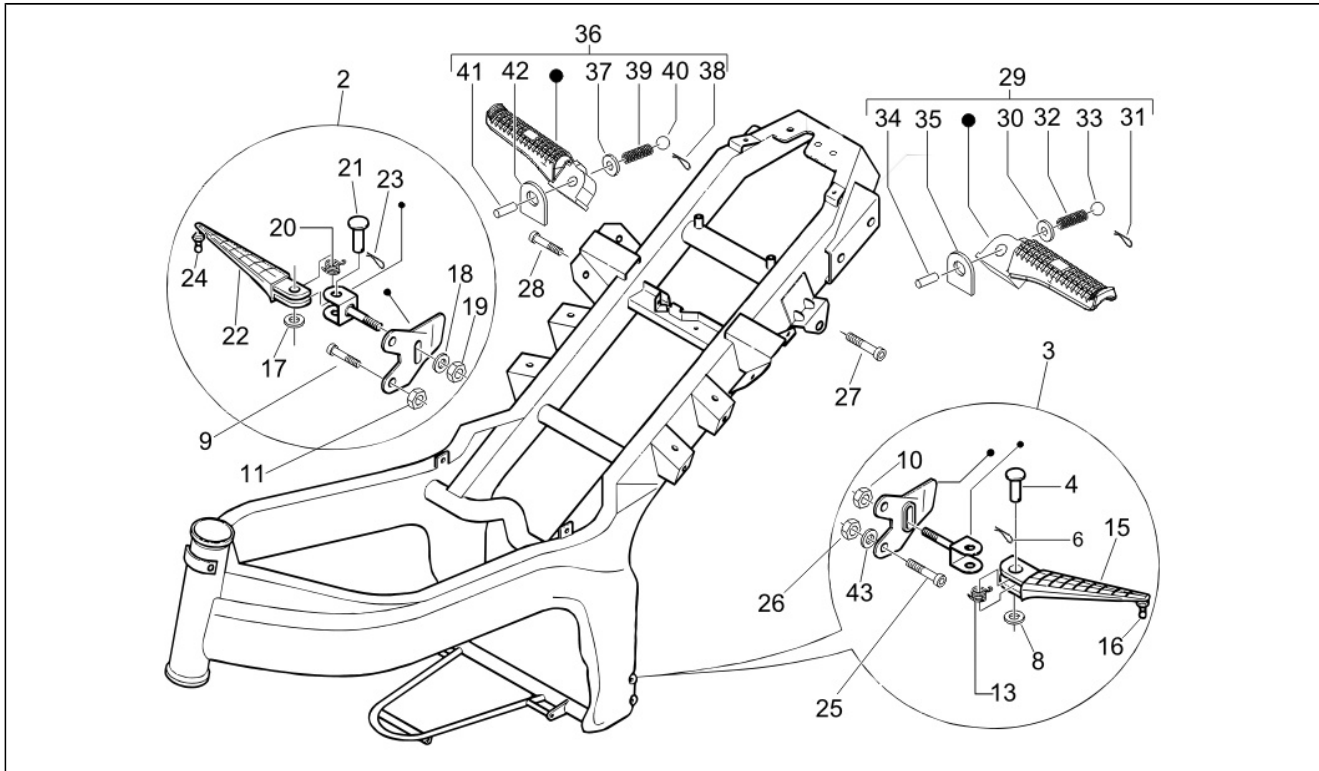
Assembly	Chasis - Partes plástico - Carrocerías
Code	02.25
Description	Caballote/s
Revision	1



Pos.	Code	Description	Q.ty	Variants
1	970361	Caballote, completo	1	
2	582123	Soporte	1	
3	582126	Perno	1	
4	271695	Gasket ring	2	
5	278940	Muelle	1	
6	560185	Muelle	1	
7	030080	Tornillo	1	
9	016408	Arandela elástica	3	
10	013861	Arandela	2	
11	020108	Tuerca M8x6,5	1	
30	582431	Perno	2	
31	031122	Tornillo c. hex. M8x30	2	



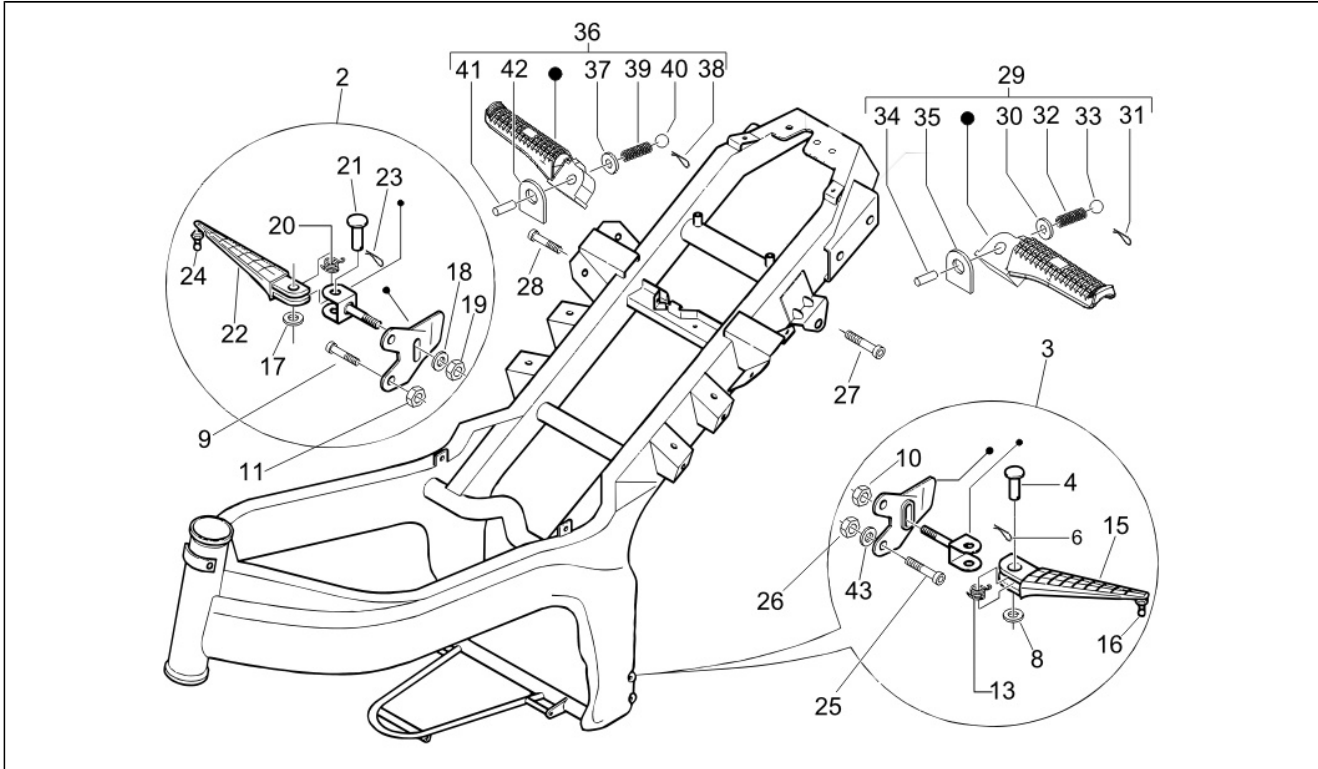
Assembly	Chasis - Partes plástico - Carrocerías
Code	02.31
Description	Cubierta central - Estribos
Revision	1



Pos.	Code	Description	Q.ty	Variants
2	CM012502	Estribo der.	1	
3	CM012501	Not available	1	
4	295593	Perno	1	
6	943021	Muelle	1	
8	003058	Arandela	1	
9	015792	Tornillo	2	
10	020110	Tuerca	1	
11	020008	Tuerca	2	
13	259933	Muelle	1	
15	943016	PEDANA SN. PILOTA	1	
16	943027	Trinquete	1	
17	003058	Arandela	1	
18	016410	Arandela	1	
19	020110	Tuerca	1	
20	259933	Muelle	1	
21	295593	Perno	1	
22	943017	PEDANA DS. PILOTA	1	
23	943021	Muelle	1	
24	943027	Trinquete	1	
25	015792	Tornillo	2	
26	020008	Tuerca	2	
27	436787	Tornillo	2	
28	436787	Tornillo	2	
29	576910	Reposapiés pasajero	1	
30	006177	Arandela	1	
31	259933	Muelle	1	
32	295590	Muelle	1	
33	295591	Bola D6	1	



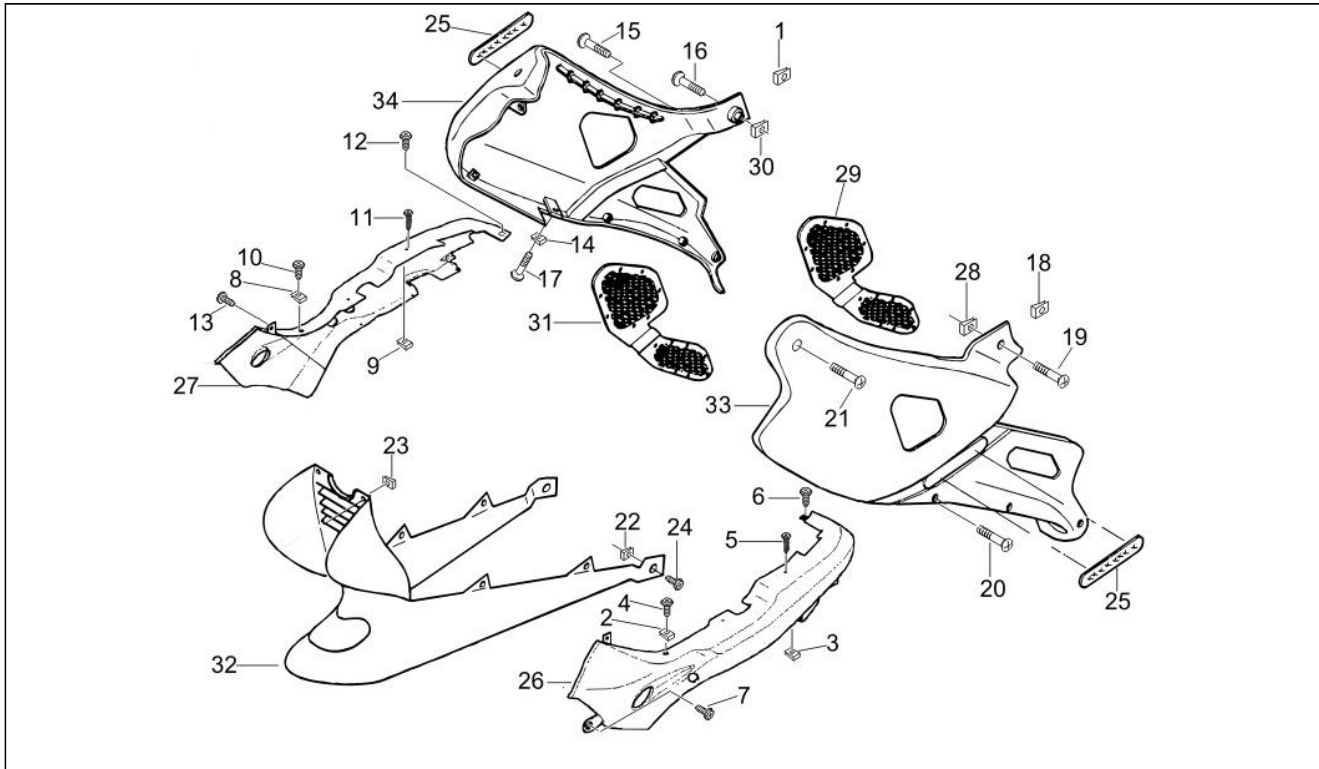
Assembly	Chasis - Partes plástico - Carrocerías
Code	02.31
Description	Cubierta central - Estribos
Revision	1



Pos.	Code	Description	Q.ty	Variants
34	295593	Perno	1	
35	573956	Placa parada reposapiés	1	
36	576911	Reposapiés pasajero	1	
37	006177	Arandela	1	
38	259933	Muelle	1	
39	295590	Muelle	1	
40	295591	Bola D6	1	
41	295593	Perno	1	
42	573956	Placa parada reposapiés	1	
43	016410	Arandela	1	



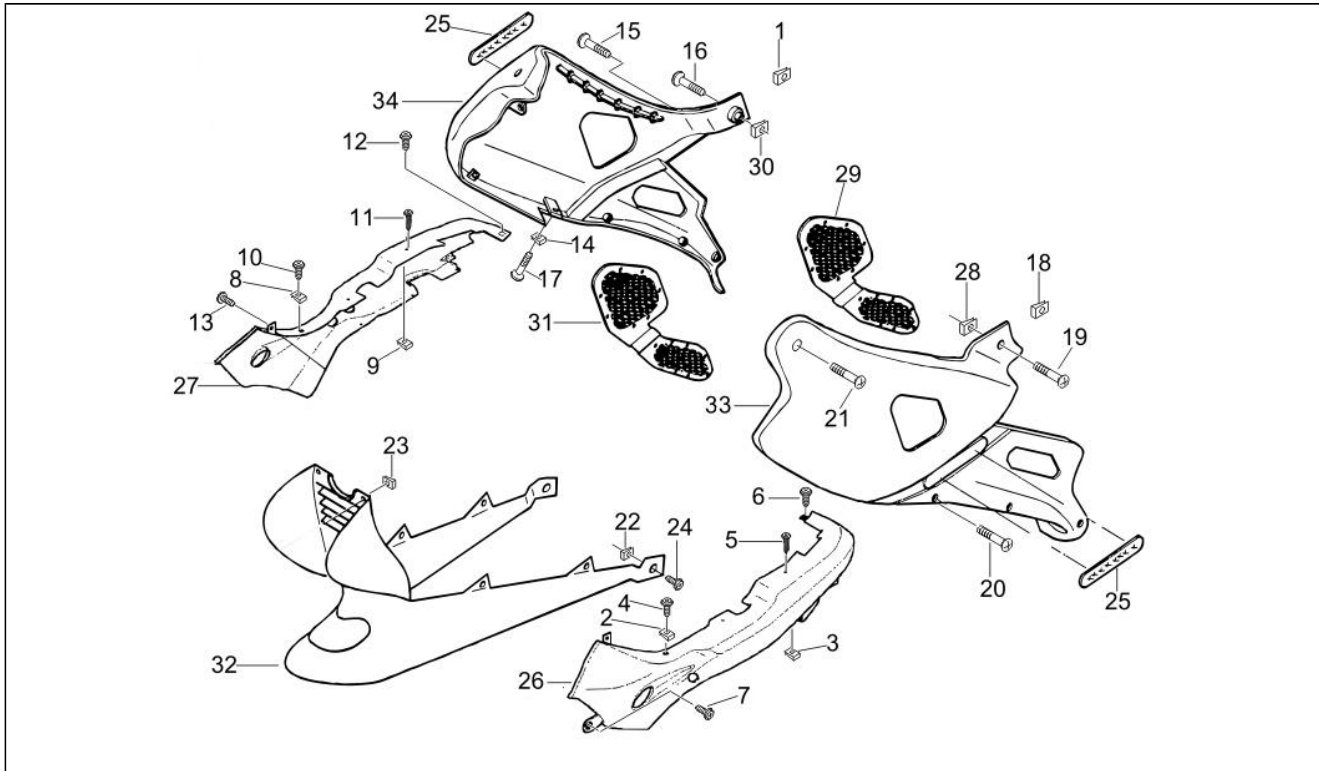
Assembly	Chasis - Partes plástico - Carrocerías
Code	02.32
Description	Cubiertas laterales - Spoiler
Revision	1



Pos.	Code	Description	Q.ty	Variants
1	CM017410	Clip	2	
2	CM017410	Clip	2	
3	254485	Clip M6	1	
4	259348	Tornillo	1	
5	259349	Tornillo	4	
6	259830	Tornillo m6x22	1	
7	575249	Tornillo	1	
8	CM017410	Clip	2	
9	254485	Clip M6	1	
10	259348	Tornillo	1	
11	259349	Tornillo	4	
12	259830	Tornillo m6x22	1	
13	575249	Tornillo	1	
14	254485	Clip M6	1	
15	259349	Tornillo	1	
16	575249	Tornillo	1	
17	576189	Tornillo d4,2x16	6	
18	254485	Clip M6	1	
19	259349	Tornillo	2	
20	575249	Tornillo	1	
21	576189	Tornillo d4,2x16	6	
22	CM017410	Clip	4	
23	254485	Clip M6	2	
24	575249	Tornillo	2	
25	293556	Catafaro	2	
26	57668300BM	Carenado der.	1	Color:Blanco diamante121Ceniza Opaca[525]
26	57668300EE	Carenado der.	1	Color:Gris Stone121Ceniza Opaca[174]
26	57668350R7	Carenado	1	Color:Rojo Dragon121Ceniza Opaca[894]



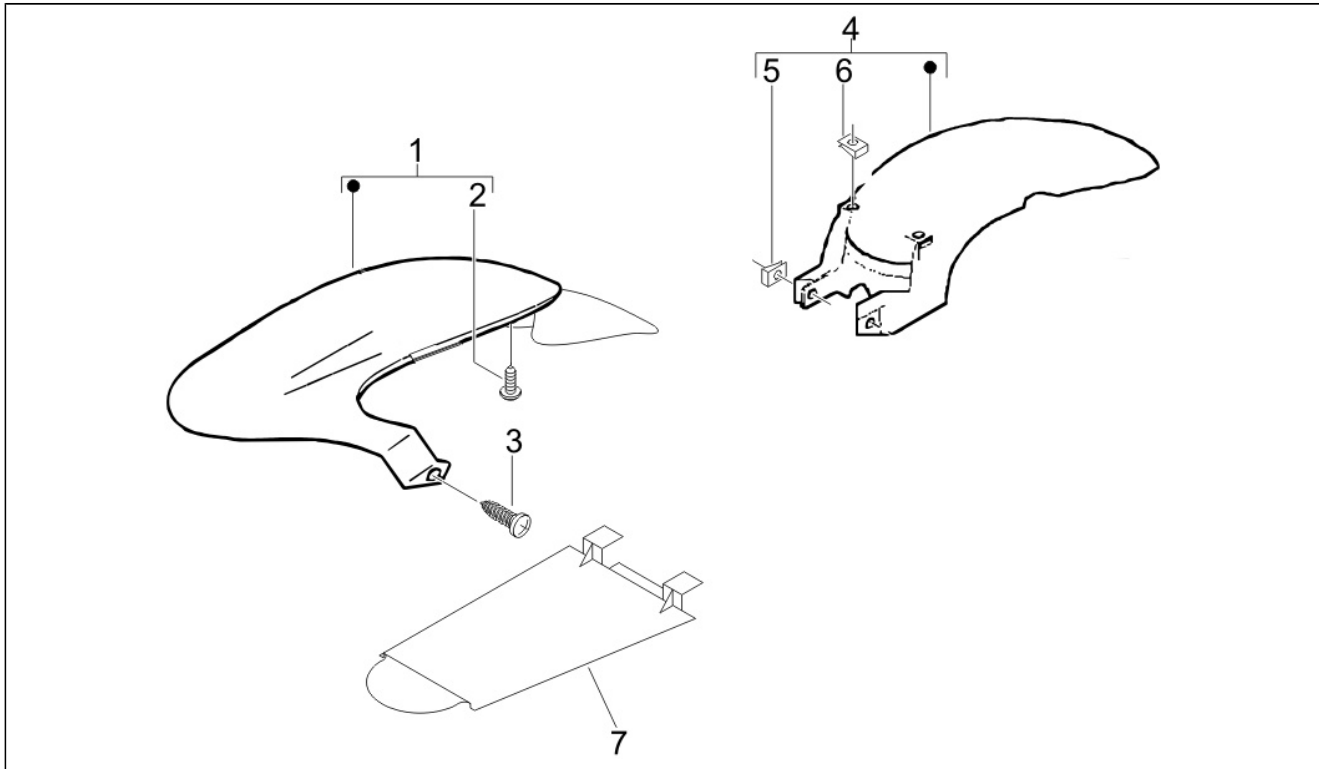
Assembly	Chasis - Partes plástico - Carrocerías
Code	02.32
Description	Cubiertas laterales - Spoiler
Revision	1



Pos.	Code	Description	Q.ty	Variants
27	620202	FIANCATA POST.DESTRA	1	
27	62020200BM	Carenado izq.	1	Color:Blanco diamante121Ceniza Opaca[525]
27	62020200EE	Carenado izq.	1	Color:Gris Stone121Ceniza Opaca[174]
27	62020200R7	Not available	1	Color:Rojo Dragon121Ceniza Opaca[894]
28	259539	Placa	8	
29	970115	Rejilla	1	
30	259539	Placa	8	
31	970118	Rejilla	1	
32	970124000C	Spoiler	1	Color: Blanco diamante121Ceniza Opaca[525] Color: Rojo Dragon121Ceniza Opaca[894] Color:Gris Stone121Ceniza Opaca[174]
32	970124000G	SPOILER	1	
33	9701145	FIANCATA ANT. SX	1	
34	970117	FIANCATA ANTER. DESTRA	1	
34	9701175	FIANCATA ANT. DX	1	



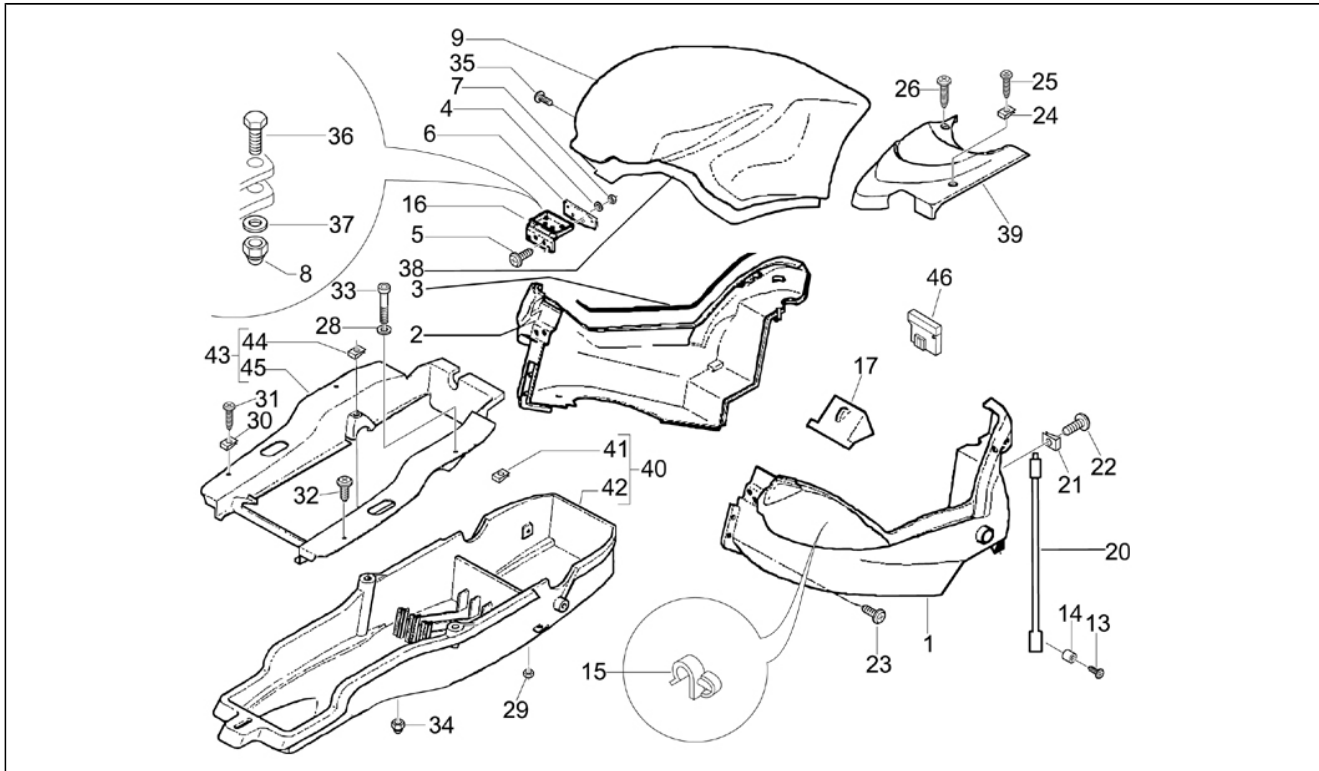
Assembly	Chasis - Partes plástico - Carrocerías
Code	02.33
Description	Alojamiento rueda - Guardabarros
Revision	1



Pos.	Code	Description	Q.ty	Variants
1	97012100BM	Guardab. Delantero	1	Color: Blanco diamante121Ceniza Opaca[525]
1	97012100EE	Guardab. Delantero	1	Color: Gris Stone121Ceniza Opaca[174]
1	97012150R7	Guardab. Delantero	1	Color: Rojo Dragon121Ceniza Opaca[894]
2	268596	Tornillo	2	
3	575249	Tornillo	4	
4	620222000C	Guardab. Delantero	1	Color: Blanco diamante121Ceniza Opaca[525] Color: Rojo Dragon121Ceniza Opaca[894] Color: Gris Stone121Ceniza Opaca[174]
4	620222000G	PARAFANGO POST.COMPL.	1	
5	CM017410	Clip	2	
6	254485	Clip M6	2	
7	577222	Guardabarros inf.	1	



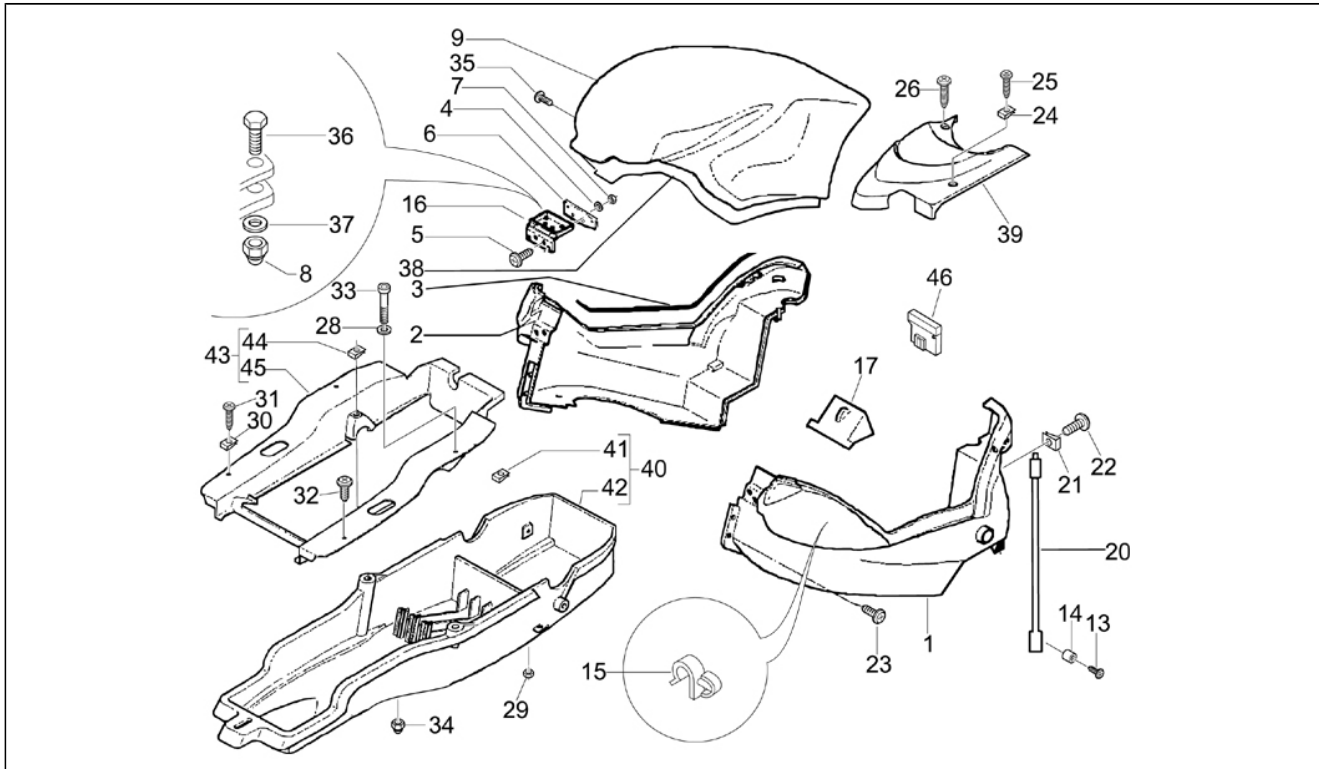
Assembly	Chasis - Partes plástico - Carrocerías
Code	02.34
Description	Alojamiento casco - Parte debajo sillín
Revision	1



Pos.	Code	Description	Q.ty	Variants
1	97010350E1	Alojamiento casco	1	Color: Blanco diamante121Ceniza Opaca[525] Color: Gris Stone121Ceniza Opaca[174] Color: Rojo Dragon121Ceniza Opaca[894]
2	97010450E1	Alojamiento casco	1	Color: Blanco diamante121Ceniza Opaca[525] Color: Gris Stone121Ceniza Opaca[174] Color: Rojo Dragon121Ceniza Opaca[894]
3	CM009801	Junta	1	
4	269135	Arandela	4	
5	257403	Tornillo	4	
6	576502	Placa	1	
7	576986	Tuerca	4	
8	577029	Tuerca	2	
9	97009650BM	Tapa alojamiento porta-casco.	1	Color: Blanco diamante121Ceniza Opaca[525]
9	97009650EE	Tapa alojamiento porta-casco.	1	Color: Gris Stone121Ceniza Opaca[174]
9	97009650R7	Tapa alojamiento porta-casco.	1	Color: Rojo Dragon121Ceniza Opaca[894]
13	297498	Tornillo	1	
14	970260	Distanciador	1	
15	576686	Muelle	1	
16	577013	Bisagra	1	
17	970110	Puerta deposito	1	
20	970334	Varilla	1	
21	254485	Clip M6	4	
22	575249	Tornillo	2	
23	018536	Torn. autorr. 3,5x13	13	
24	CM017410	Clip	1	
25	259349	Tornillo	3	
26	297498	Tornillo	1	
27	272836	Tornillo	1	
28	006976	Arandela elástica	2	



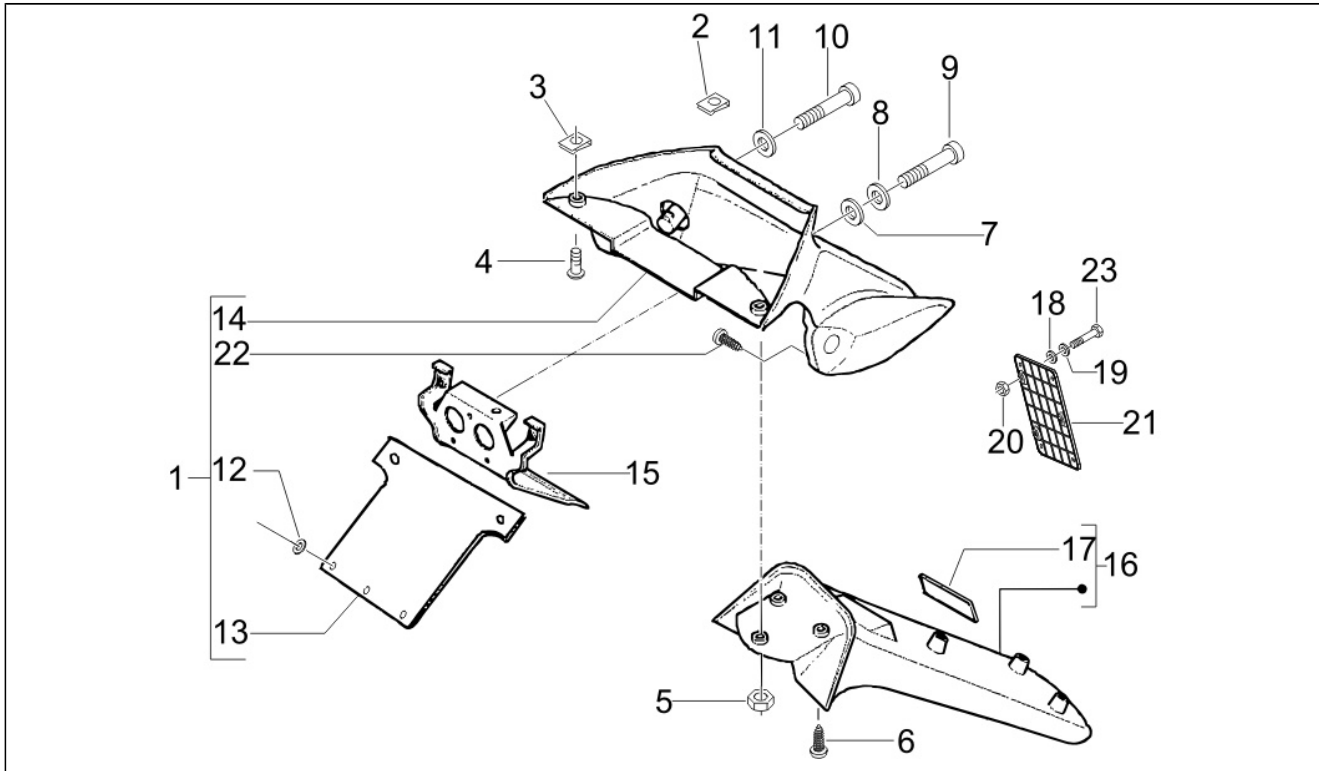
Assembly	Chasis - Partes plástico - Carrocerías
Code	02.34
Description	Alojamiento casco - Parte debajo sillín
Revision	1



Pos.	Code	Description	Q.ty	Variants
29	020106	Tuerca M6	2	
30	254485	Clip M6	1	
31	259348	Tornillo	1	
32	271891	Tornillo m6x30	2	
33	272836	Tornillo	2	
34	576986	Tuerca	2	
35	297498	Tornillo	6	
36	031057	Tornillo	2	
37	289155	Arandela	2	
38	577012	Refuerzo hueco	1	
39	970214000C	Tapa carburador	1	Color: Blanco diamante121Ceniza Opaca[525] Color: Rojo Dragon121Ceniza Opaca[894] Color: Gris Stone121Ceniza Opaca[174]
39	970214000G	COPERTURA CARBURATORE	1	
40	970267000C	VASCA SOTTOSELLA COMPL	1	Color: Blanco diamante121Ceniza Opaca[525] Color: Rojo Dragon121Ceniza Opaca[894] Color: Gris Stone121Ceniza Opaca[174]
40	970267000G	VASCA SOTTOSELLA COMPL	1	
41	CM017407	Placa	8	
43	970268	Cornisa	1	
44	CM017407	Placa	4	
45	970212	CORNICE VASCA SOTTOSEL	1	
46	290405	Soporte	1	



Assembly	Chasis - Partes plástico - Carrocerías
Code	02.37
Description	Cubierta trasera - Salpicador
Revision	1



Pos.	Code	Description	Q.ty	Variants
1	970129000C	Cubierta tras.	1	Color: Blanco diamante121Ceniza Opaca[525] Color: Rojo Dragon121Ceniza Opaca[894] Color: Gris Stone121Ceniza Opaca[174]
1	970129000G	CODINO POST.	1	
2	CM017403	Placa	3	
3	CM017407	Placa	2	
4	259349	Tornillo	2	
5	288245	Tuerca con reborde M6	3	
6	297498	Tornillo	2	
7	003056	Arandela 6,4x12x1	2	
8	016406	Arandela	2	
9	031088	Vite M6x16	2	
10	269755	Tornillo Allen m8x12	1	
11	296748	Arandela	1	
12	003053	Arandela	3	
13	582559	Parasalpicaduras	1	
15	970150	Placa	1	
16	970200000C	Portamatrícula	1	Color: Blanco diamante121Ceniza Opaca[525] Color: Rojo Dragon121Ceniza Opaca[894] Color: Gris Stone121Ceniza Opaca[174]
16	970200000G	PORTATARGA COMPLETO	1	
17	582079	Catafaro	1	
18	013763	Arandela 4,2x12x1	3	
19	016404	Arandela	3	
20	020104	Tuerca	3	
21	580124	Portamatrícula	1	
21	638833	Portamatrícula	1	
22	015859	Tornillo	2	
23	018591	Tornillo	3	

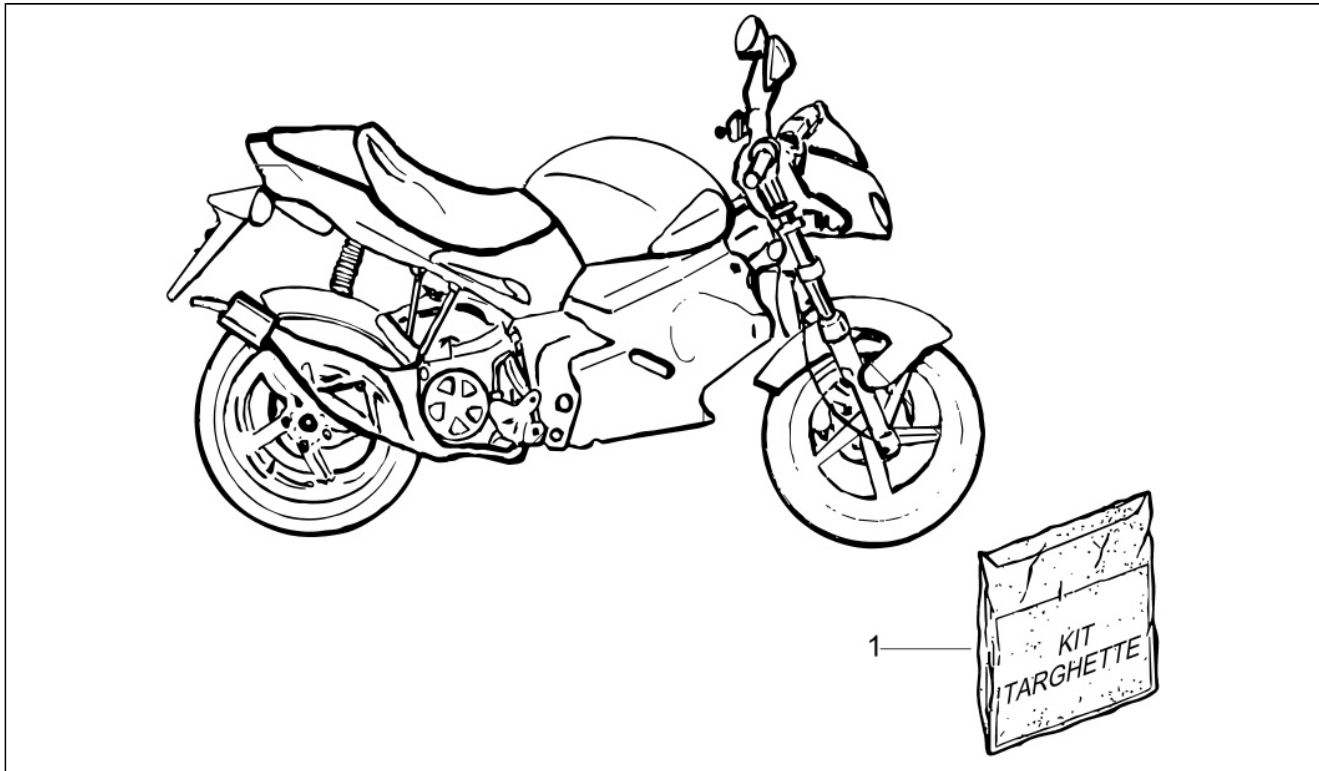


GILERA

DNA 50
NMO4000U01 - DNA 50

Chassis prefix: ZAPC27000
Engine prefix: C273M

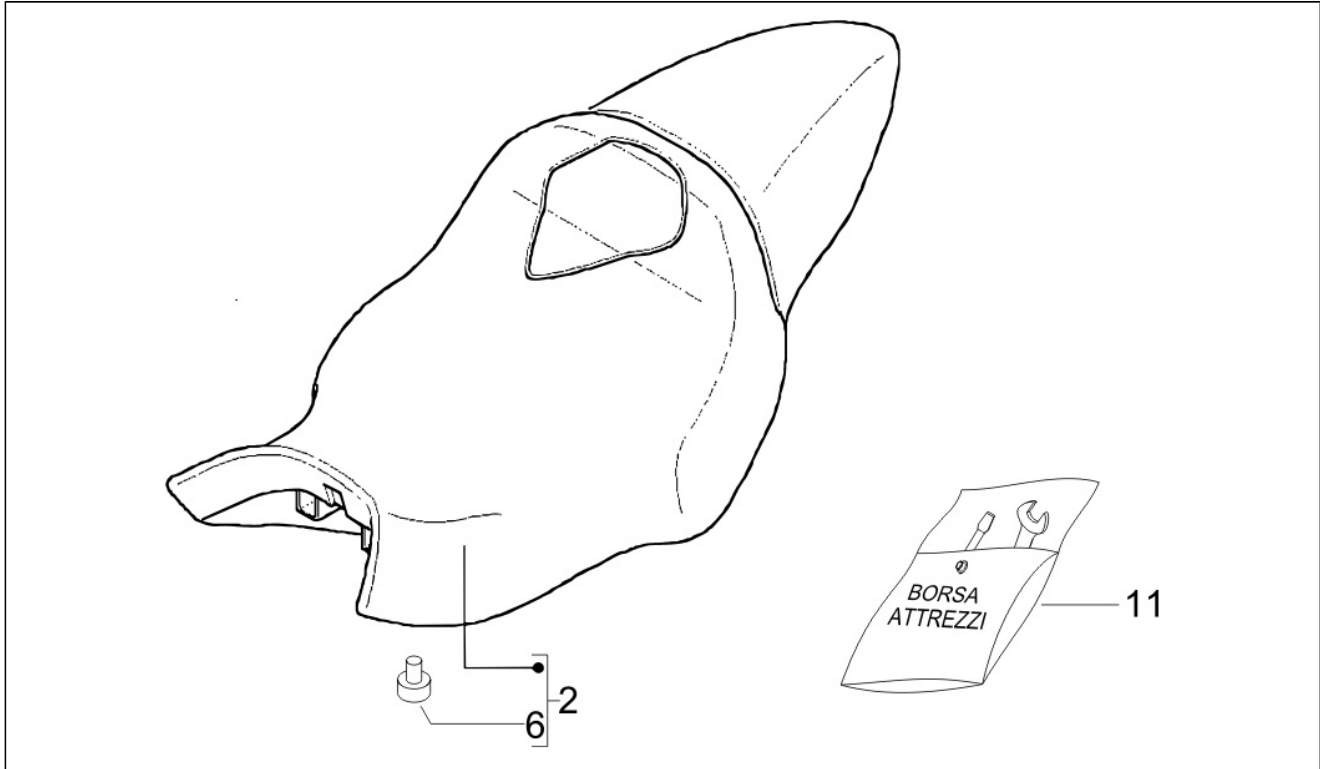
Assembly	Chasis - Partes plástico - Carrocerías
Code	02.38
Description	Letreros - Escudos
Revision	1



Pos.	Code	Description	Q.ty	Variants
1	62348800A1	Emblemas	1	Color: Blanco diamante121Ceniza Opaca[525] Color: Rojo Dragon121Ceniza Opaca[894] Color: Gris Stone121Ceniza Opaca[174]



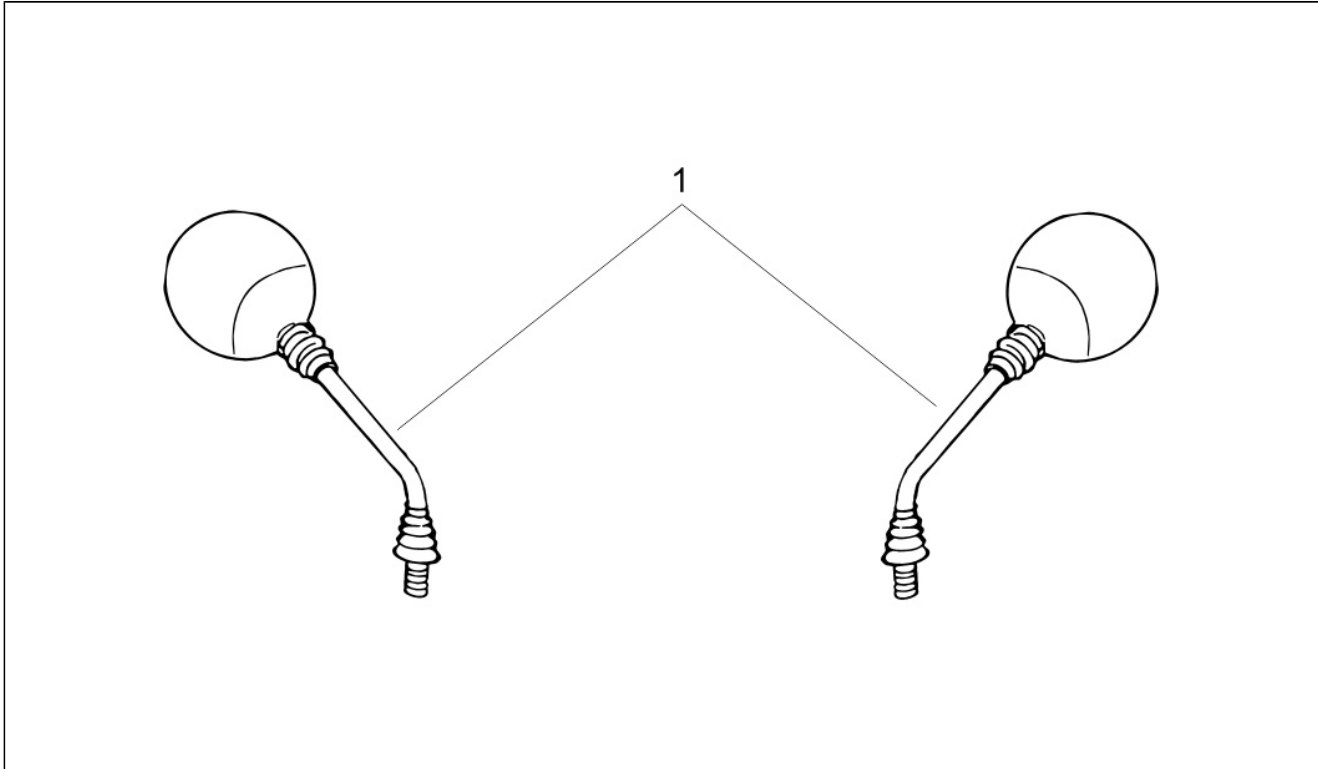
Assembly	Chasis - Partes plástico - Carrocerías
Code	02.39
Description	Sillín/asientos - Bolsa herramienta
Revision	1



Pos.	Code	Description	Q.ty	Variants
2	97035500GH	Sillín	1	Color: Blanco diamante121Ceniza Opaca[525] Color: Gris Stone121Ceniza Opaca[174] Color:Rojo Dragon121Ceniza Opaca[894]
6	577492	Goma	6	
11	635098	Bolsa herramientas	1	



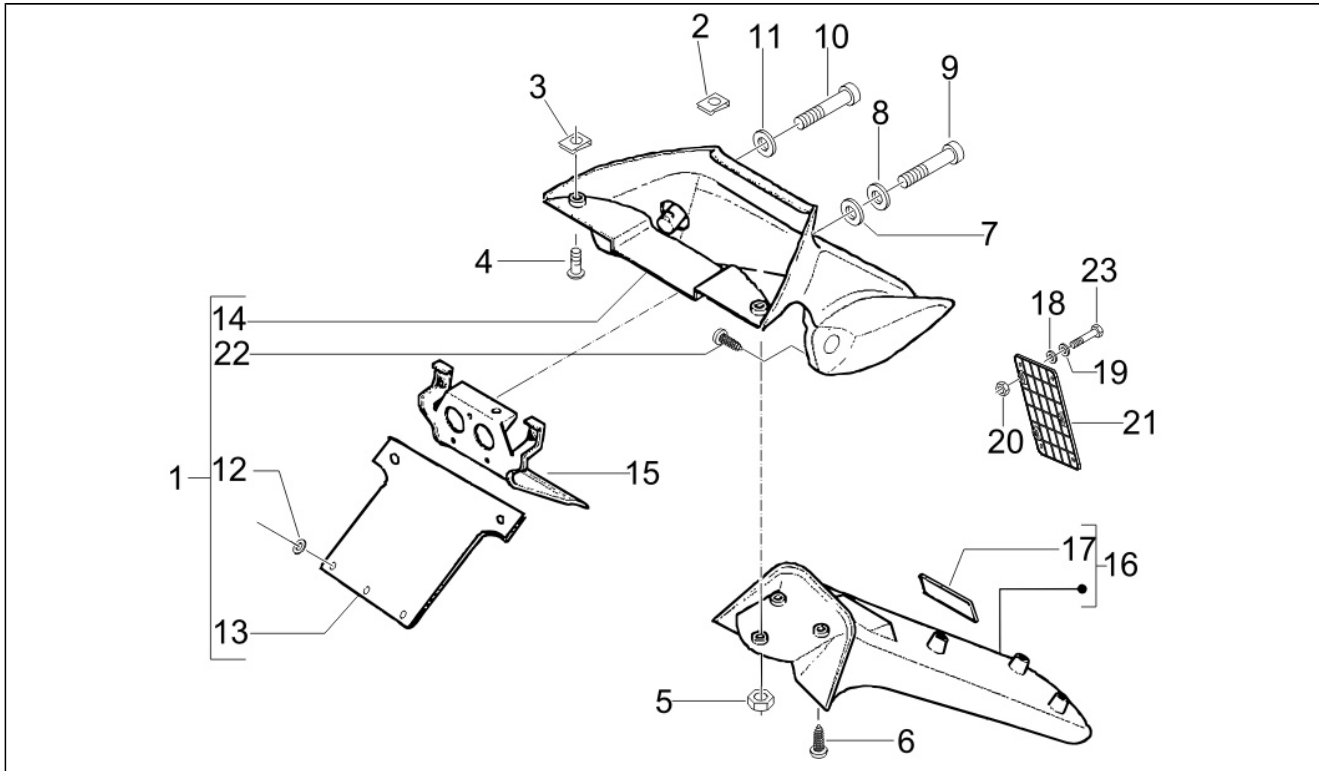
Assembly	Chasis - Partes plástico - Carrocerias
Code	02.45
Description	Retrovisor/es
Revision	1



Pos.	Code	Description	Q.ty	Variants
1	583111	Espejo retrovisor	2	



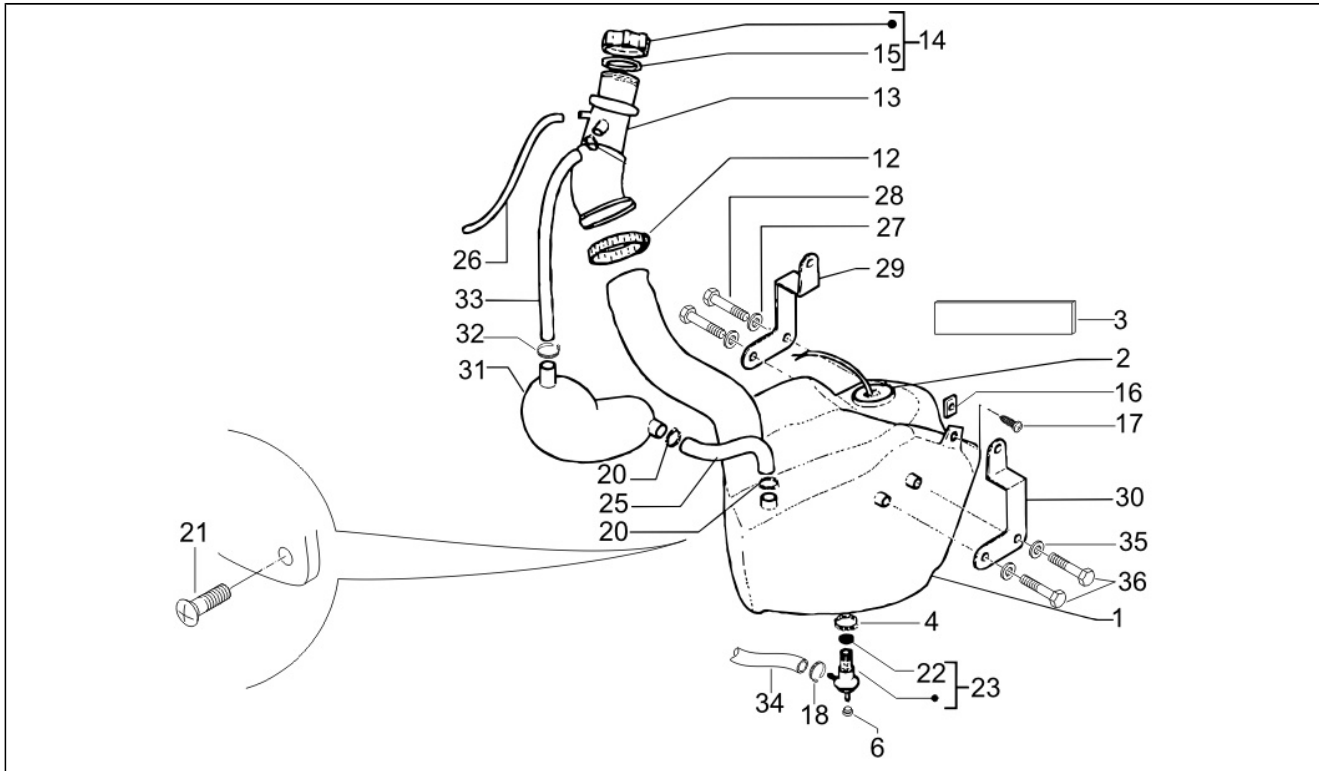
Assembly	Chasis - Partes plástico - Carrocerías
Code	02.46
Description	Cerraduras
Revision	1



Pos.	Code	Description	Q.ty	Variants
1	CM023703	Cerradura sillín	1	
2	CM023705	Cerradura portaobj.	1	
3	576459	Distanciador	2	
4	576668	Tornillo	2	
5	576459	Distanciador	2	
6	576668	Tornillo	2	
7	270793	Tornillo	3	
8	970098	Dispositivo	1	
9	970109	Portillo	1	
10	970165	Transmisión	1	
11	970167	Palanca	1	
12	970177	Dispositivo	1	
13	319532	Tornillo	1	
14	582771	Conmutador de llave	1	
15	294673	Grupo cables	1	
16	941341	Tornillo	1	
17	970239	Esbozo	1	
18	297498	Tornillo	4	
19	297498	Tornillo	2	
20	297498	Tornillo	1	
21	297498	Tornillo	2	



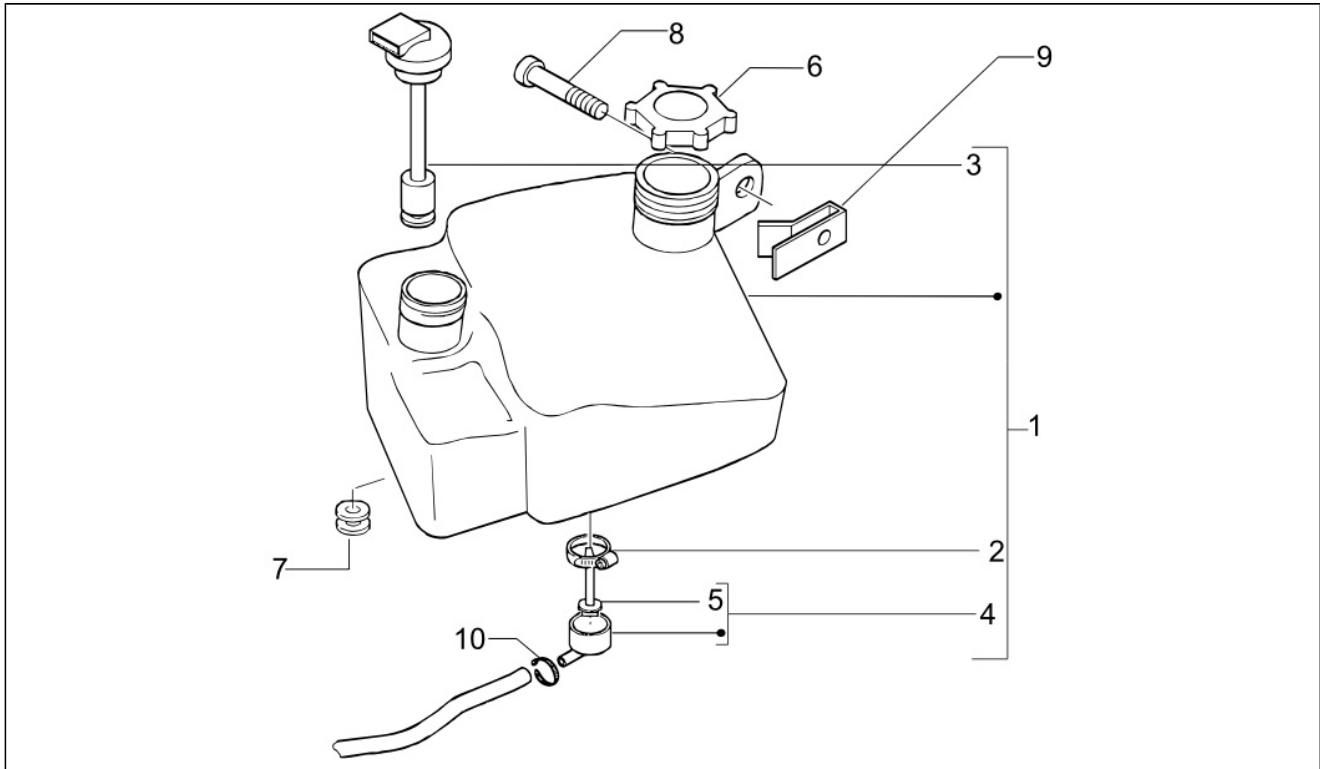
Assembly	Chasis - Partes plástico - Carrocerías
Code	02.47
Description	Depósito carburante
Revision	1



Pos.	Code	Description	Q.ty	Variants
1	577215	Depósito	1	
2	CM075605	Indicador de nivel	1	
3	CM006305	Junta	2	
4	577557	Abrazadera	1	
6	090958	Tapón	1	
12	CM001910	Abrazadera	1	
13	577255	Boca	1	
14	299913	Tapón depósito	1	
15	258160	Junta	1	
16	254485	Clip M6	2	
17	259830	Tornillo m6x22	2	
18	CM002901	Abrazadera	1	
20	CM001905	Faja stringitubo	2	
21	272836	Tornillo	2	
22	196868	Junta	1	
23	575321	Válvula gasolina	1	
25	576896	Tubo	1	
26	CM001307	Tubo	1	
27	006976	Arandela elástica	2	
28	031084	Tornillo	2	
29	576786	Soporte	1	
30	576787	Soporte	1	
31	576777	Depósito	1	
32	CM001906	Faja stringitubo	1	
33	CM001204	Tubo	1	
34	CM027909	Tubo l.700	1	
35	006976	Arandela elástica	2	
36	031084	Tornillo	2	



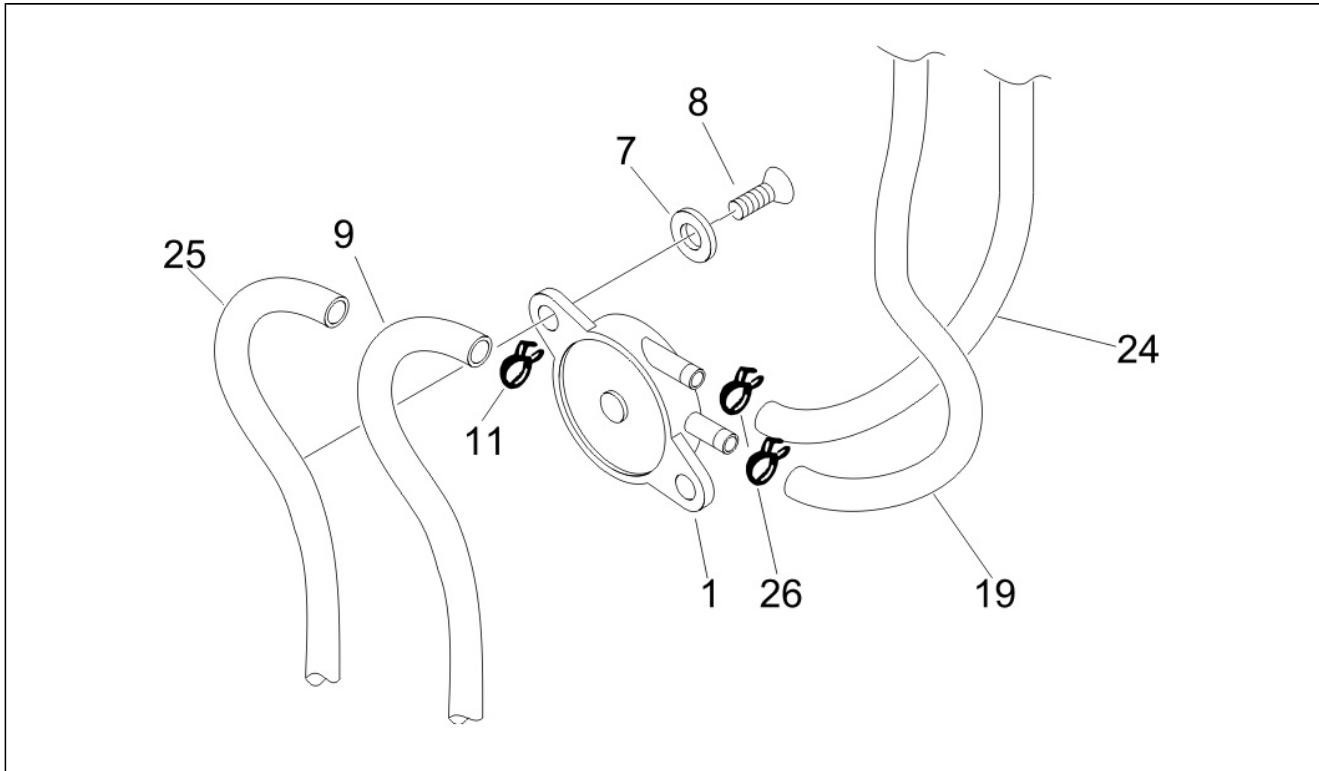
Assembly	Chasis - Partes plástico - Carrocerías
Code	02.52
Description	Depósito aceite
Revision	1



Pos.	Code	Description	Q.ty	Variants
1	970071	Depósito	1	
2	577557	Abrazadera	1	
3	573080	Flotador	1	
4	574362	Empalme cpl.	1	
5	196868	Junta	1	
6	259829	Tapa d.ac.	1	
7	939278	Tampón	1	
8	575249	Tornillo	1	
9	254485	Clip M6	1	
10	CM002903	Faja stringitubo	1	



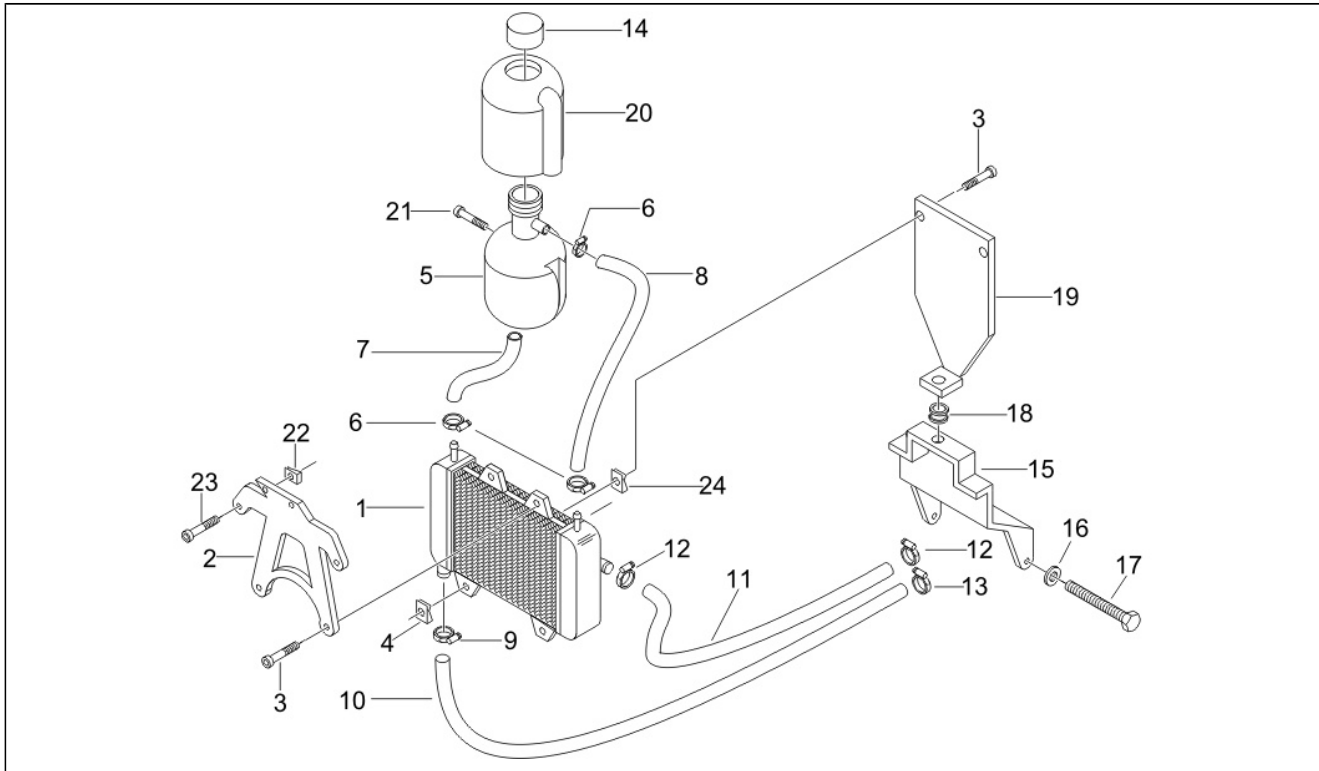
Assembly	Chasis - Partes plástico - Carrocerías
Code	02.53
Description	Instalación de alimentación
Revision	1



Pos.	Code	Description	Q.ty	Variants
1	CM120901	Bomba gasolina	1	
7	006976	Arandela elástica	2	
8	031089	Tornillo c. hex. m6x18	2	
9	CM009701	Tubo gasolina	1	
11	CM002908	Faja stringitubo	2	
19	CM004118	Tubería carburante	1	
24	CM004126	Tubo gasolina 5,5x10	1	
25	CM001429	Tubo	1	
26	CM002905	Faja stringitubo	2	



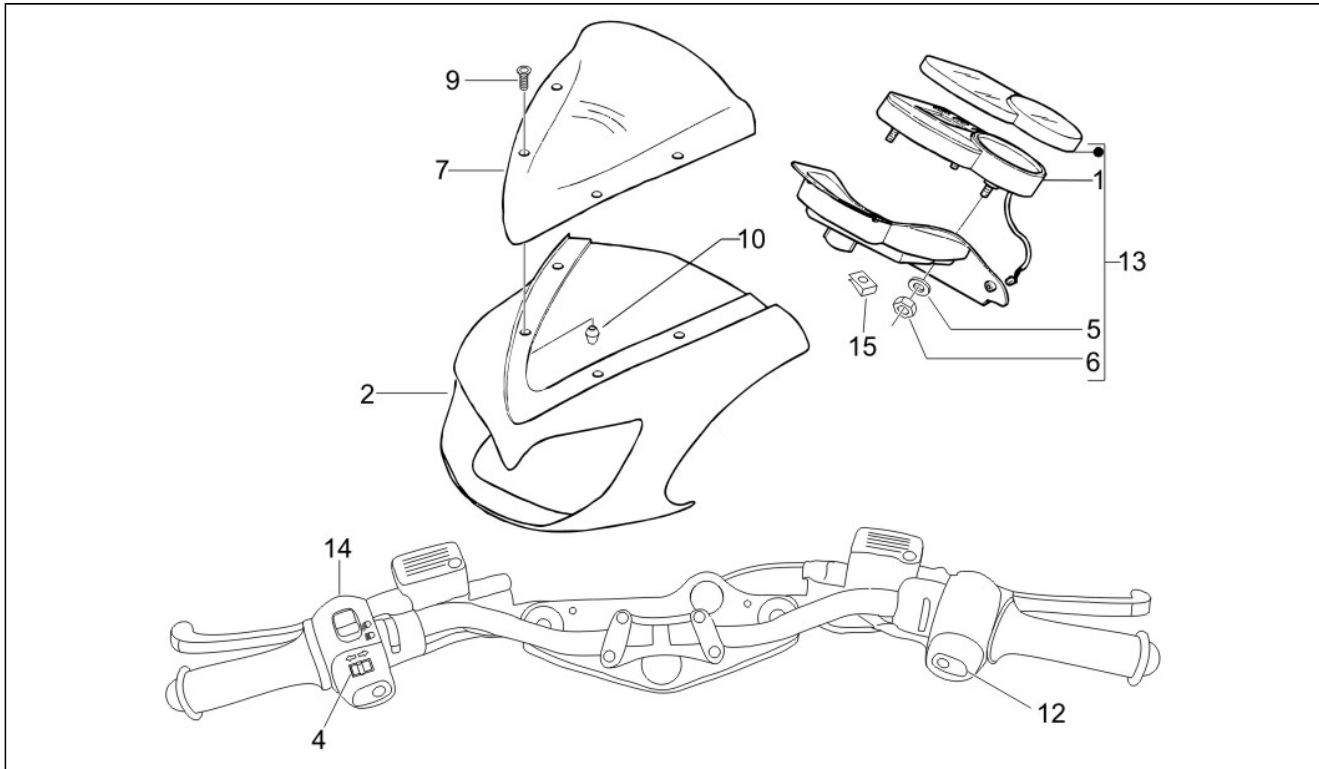
Assembly	Chasis - Partes plástico - Carrocerías
Code	02.55
Description	Instalación de refrigeración
Revision	1



Pos.	Code	Description	Q.ty	Variants
1	299389	Radiador	1	
2	970075	Soporte	1	
3	272836	Tornillo	1	
4	254485	Clip M6	2	
5	577969	Not available	1	
6	CM001903	Abrazadera	3	
7	970262	Tubo	1	
8	970261	Tubo	1	
9	CM001904	Faja stringitubo	1	
10	970190	Tubo	1	
11	970191	Tubo	1	
12	CM001905	Faja stringitubo	3	
13	CM001909	Faja stringitubo	1	
14	623673	Tapón dep. expansión	1	
15	970076	Soporte	1	
16	479515	Arandela partida	3	
17	274369	Bullon	2	
18	258904	Goma inferior	1	
19	970187	Soporte	1	
20	576678	Tapa	1	
21	272836	Tornillo	2	
22	254485	Clip M6	4	
23	272836	Tornillo	4	
24	254485	Clip M6	2	



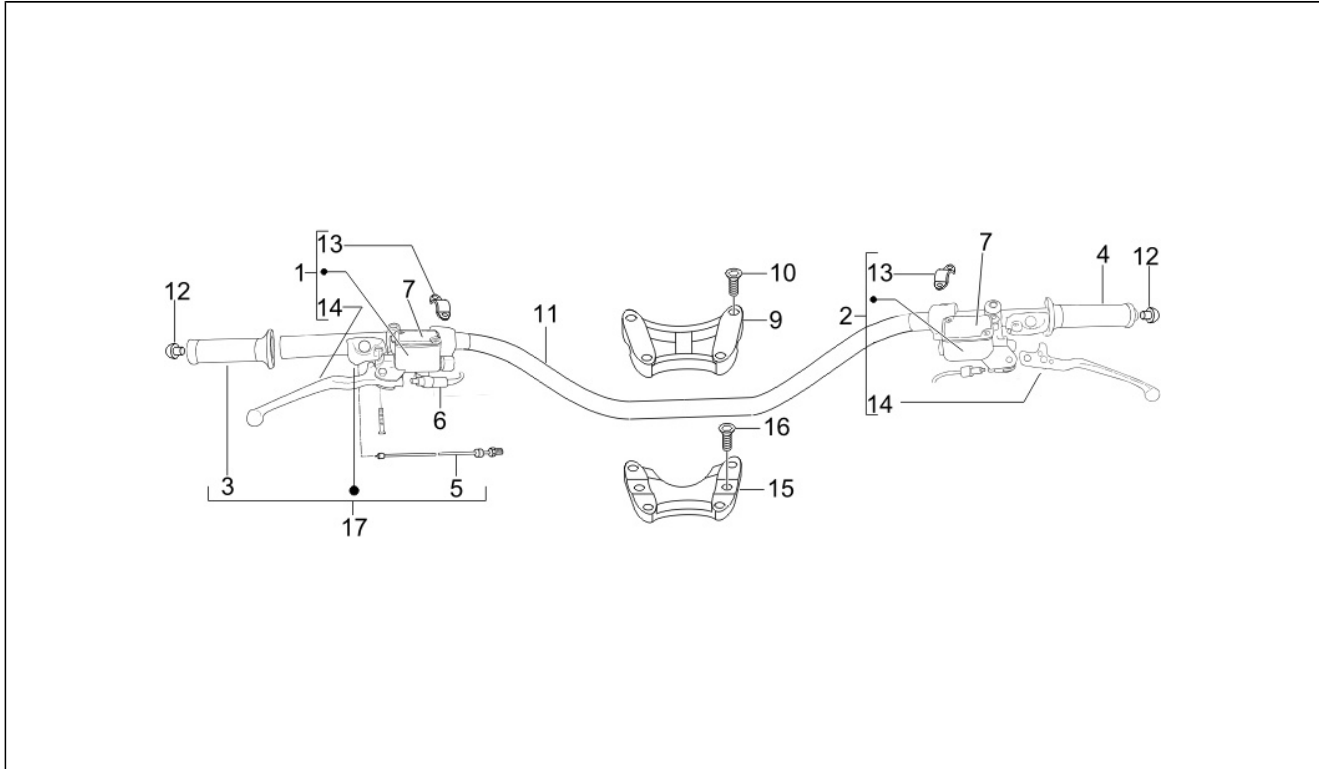
Assembly	Manillar/Dirección
Code	03.02
Description	Tablero de instrumentos - Cruscotto
Revision	1



Pos.	Code	Description	Q.ty	Variants
1	497046	Transparente	1	
2	97008950E1	Cobertura	1	Color: Blanco diamante121Ceniza Opaca[525] Color: Gris Stone121Ceniza Opaca[174] Color: Rojo Dragon121Ceniza Opaca[894]
4	970385	Dispositivo	1	
5	012533	Arandela 6,6x11x0	3	
6	020106	Tuerca M6	3	
7	970093	Transparente	1	
9	581175	Tornillo m5x25	4	
10	581174	Buje	4	
12	970386	Dispositivo	1	
13	970332000C	COPERTURA POST.GR.STRUMENTI	1	Color: Blanco diamante121Ceniza Opaca[525] Color: Rojo Dragon121Ceniza Opaca[894] Color: Gris Stone121Ceniza Opaca[174]
13	970332000G	COPERTURA POST.GR.STRUMENTI	1	
14	581901	Soporte dispositivo izq.	1	
15	CM017403	Placa	2	



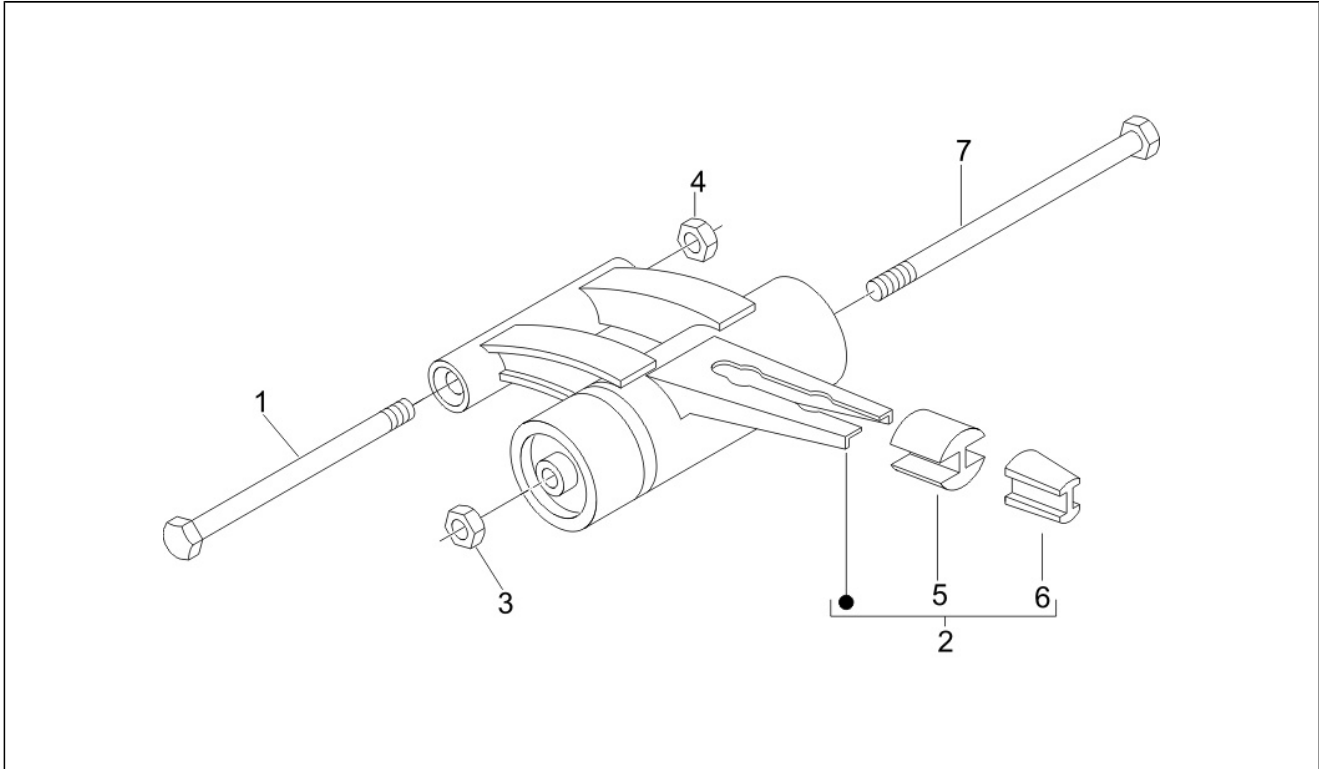
Assembly	Manillar/Dirección
Code	03.06
Description	Manillar - Bomba freno
Revision	1



Pos.	Code	Description	Q.ty	Variants
1	56359R	GR.POMPA IDRAULICA FRENO DX	1	
1	CM076302	Bomba frenos	1	
2	56360R	GR.POMPA IDRAULICA FRENO SX	1	
2	CM076303	Bomba frenos	1	
3	583094	Puño	1	
4	581900	Puño	1	
5	970343	Transmisión	1	
6	580645	Pulsador stop	2	
7	497032	Tapa bomba freno	1	
9	970336	Perno U	1	
10	431740	Tornillo	4	
11	97034000GO	Tubo manillar	1	Color: Blanco diamante121Ceniza Opaca[525] Color: Rojo Dragon121Ceniza Opaca[894] Color: Gris Stone121Ceniza Opaca[174]
12	970341	Tapón manillar	2	
13	497343	Perno U	1	
13	600478	Perno U	1	
14	600475	Palanca de freno	1	
14	646829	Palanca de freno	1	
15	970364	Soporte	1	
16	970367	Tornillo	2	
17	CM068705	Soporte dispositivo	1	



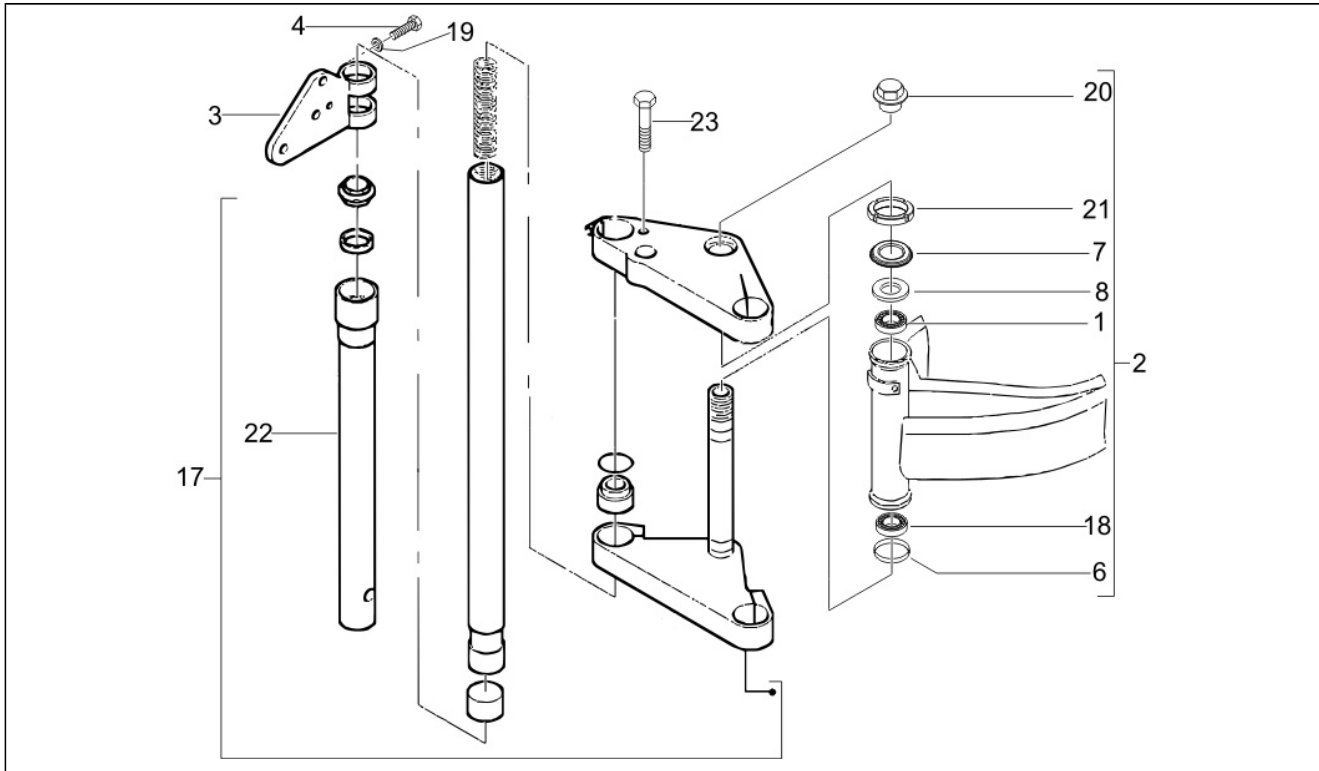
Assembly	Suspensiones - Ruedas
Code	04.01
Description	Brazo oscilante
Revision	1



Pos.	Code	Description	Q.ty	Variants
1	271807	Tornillo m10x202	1	
2	564730	Brazo oscilante	1	
3	232108	Tuerca	1	
4	564878	Tuerca	1	
5	267550	Tampón	1	
6	267589	Tampón	1	
7	564876	Tornillo	1	



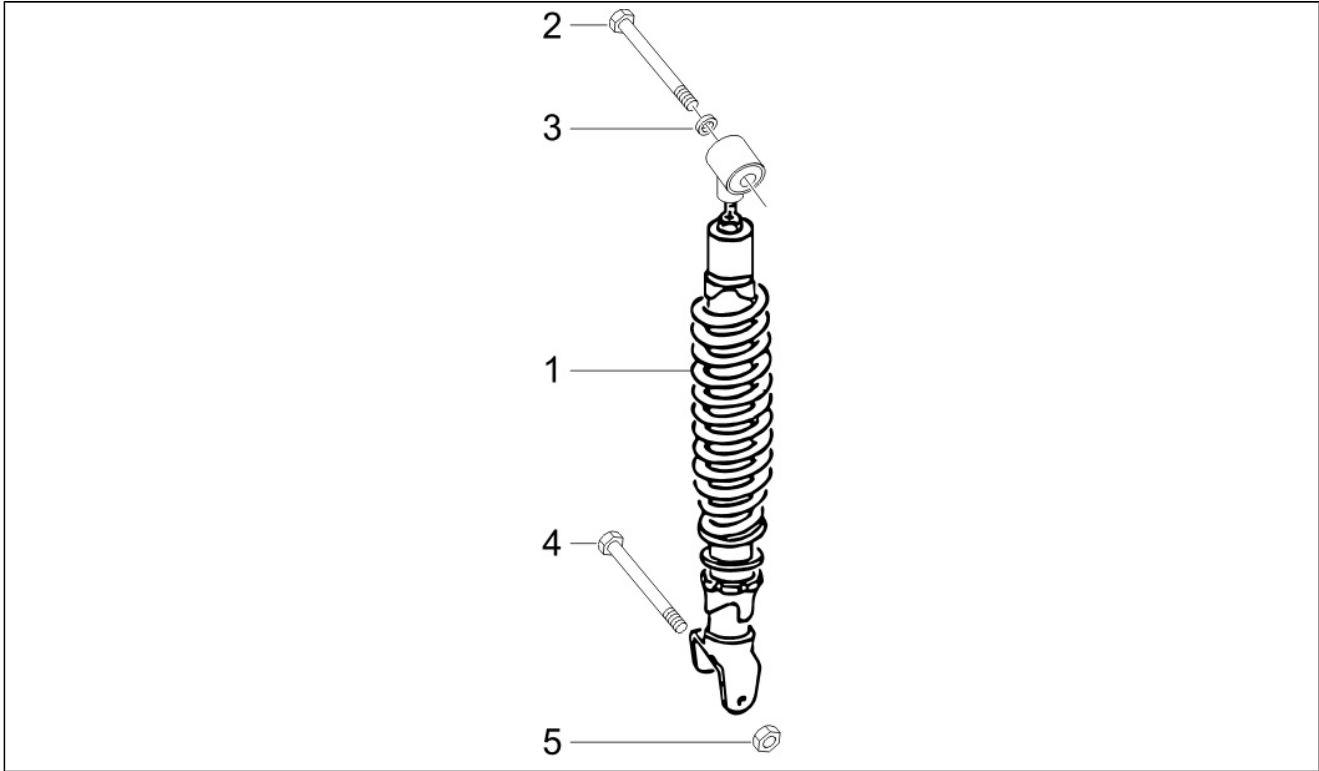
Assembly	Suspensiones - Ruedas
Code	04.02
Description	Horquilla/Tubo direccion - Conjunto tejuelos
Revision	1



Pos.	Code	Description	Q.ty	Variants
1	953659	Cojinete	1	
2	597188	Grupo chumacera	1	
3	970372	Coppia supporti	1	
4	970273	Tornillo	1	
6	321629	Cubeta	1	
7	323820	Capuchón	1	
8	323819	Distanciador	1	
17	647982	FORCELLA ANTERIORE COMPL.	1	
18	348744	Cojinete	1	
19	709047	Arandela	4	
20	970036	Tuerca	1	
21	326078	Virola	1	
22	970371	COPPIA GAMBALI	1	
23	271596	Tornillo	2	



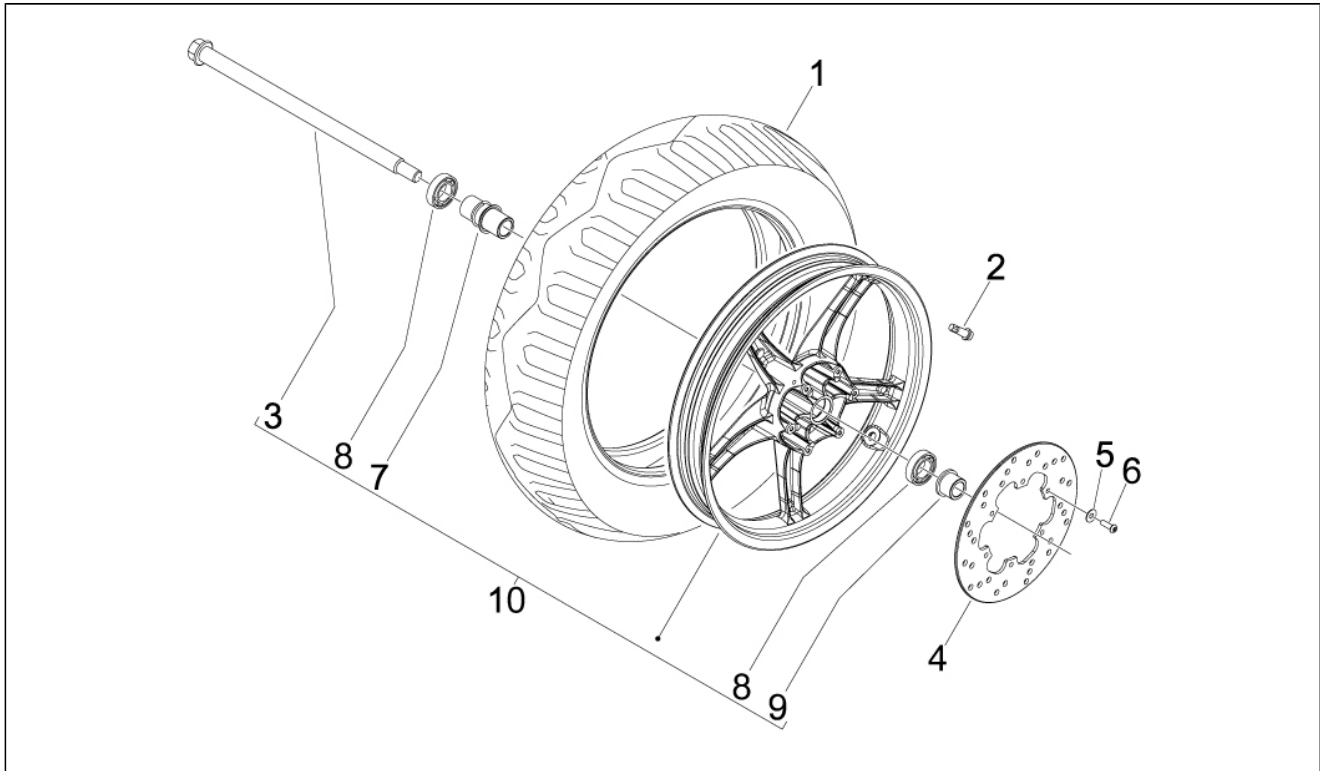
Assembly	Suspensiones - Ruedas
Code	04.10
Description	Suspensión trasera - Amortiguador/es
Revision	1



Pos.	Code	Description	Q.ty	Variants
1	564710	AMMORTIZZ.POSTER.COMPL	1	
1	56471000E1	Amortiguador	1	Color: Blanco diamante121Ceniza Opaca[525] Color: Rojo Dragon121Ceniza Opaca[894] Color: Gris Stone121Ceniza Opaca[174]
2	015578	Bullon	1	
3	709646	Arandela	1	
4	268158	Tornillo	1	
5	232108	Tuerca	1	



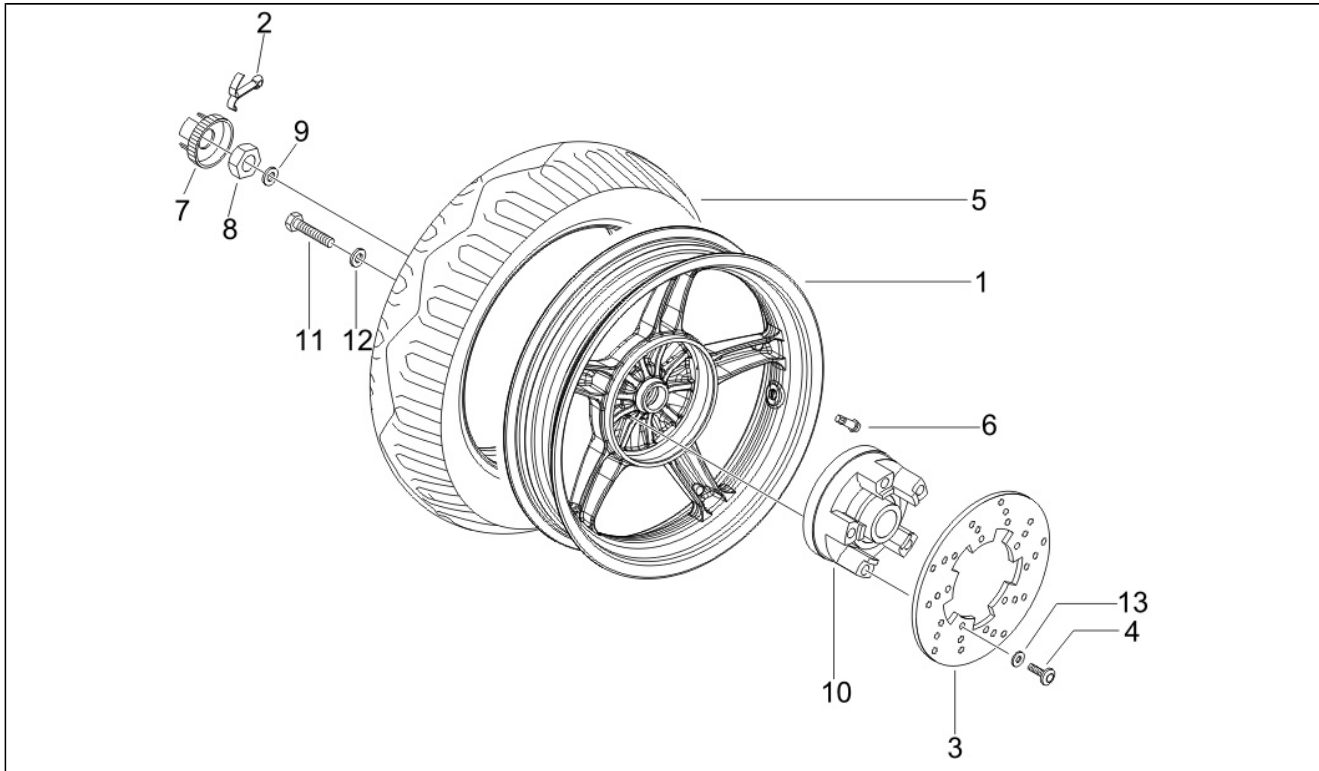
Assembly	Suspensiones - Ruedas
Code	04.11
Description	Rueda delantera
Revision	1



Pos.	Code	Description	Q.ty	Variants
1	970348TOGO	Rueda	1	Color: Blanco diamante121Ceniza Opaca[525] Color: Rojo Dragon121Ceniza Opaca[894] Color: Gris Stone121Ceniza Opaca[174]
1	970350	Neumático	1	
1	970351	Neumático	1	
1	970375	Neumático	1	
2	270991	Válvula neum. sin cámara	1	
3	564696	Eje rueda	1	
4	564371	Disco freno	1	
6	271147	Tornillo	5	
7	564499	Distanciador	1	
8	327187	Cojinete	2	
9	464653	Arandela	1	



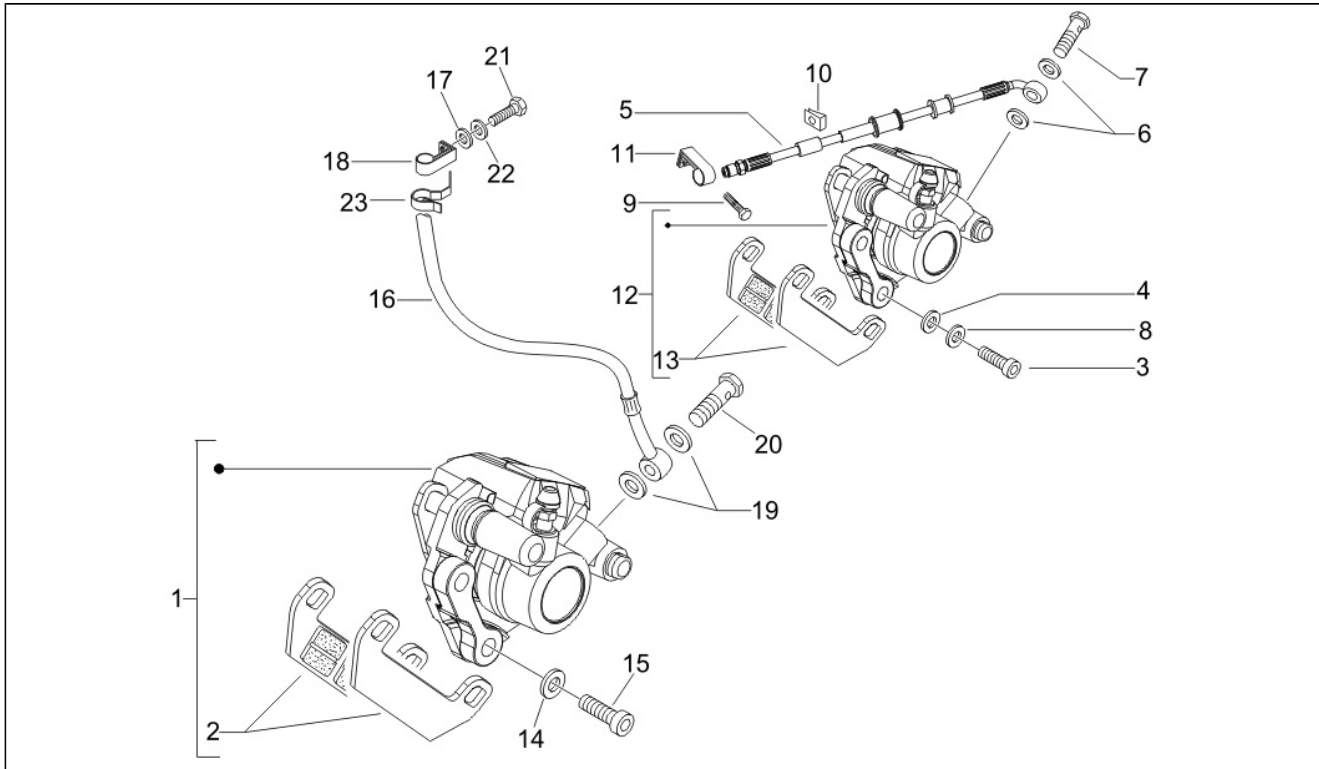
Assembly	Suspensiones - Ruedas
Code	04.12
Description	Rueda trasera
Revision	1



Pos.	Code	Description	Q.ty	Variants
1	56475500GO	Rueda	1	Color: Blanco diamante121Ceniza Opaca[525] Color: Rojo Dragon121Ceniza Opaca[894] Color: Gris Stone121Ceniza Opaca[174]
2	012789	Clavija	1	
3	563246	Disco freno	1	
3	56395R	DISCO FRENO	1	
4	274369	Bullon	5	
5	970353	PNEUMATICO 140/70-14" MICHELIN	1	
5	970354	Neumático trasero 140/70-14"	1	
5	970376	Neumático	1	
6	270991	Válvula neum. sin cámara	1	
7	194423	Casquete	1	
8	563728	Tuerca M16x13	1	
9	273099	Arandela plana	1	
10	564679	Cubo	1	
11	149104	Tornillo m8x40	5	
12	709047	Arandela	5	
13	006966	Arandela elástica 6,4x11x0,5	5	



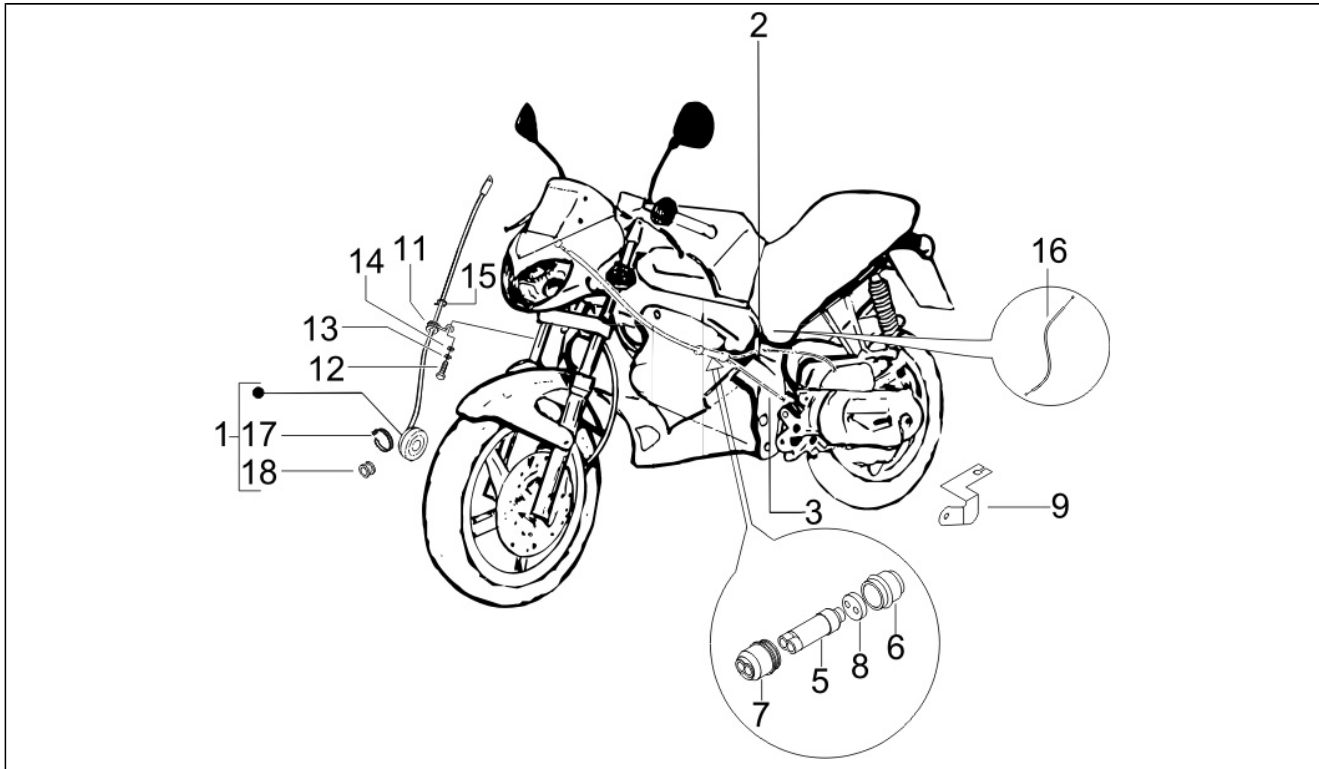
Assembly	Instalación de frenos - Transmisiones
Code	05.01
Description	Tuberías frenos - Pinzas del freno
Revision	1



Pos.	Code	Description	Q.ty	Variants
1	CM068301	Pinza freno del.	1	
2	647078	Pastillas-par	1	
3	598921	Tornillo	2	
4	828961	Arandela	2	
5	970347	Tuberia	1	
6	127927	Arandela	4	
7	265451	Tornillo tubo aceite	2	
8	709047	Arandela	2	
9	414837	Torn. CH con reborde	1	
10	564497	Placa	1	
11	564761	Abrazadera	2	
12	CM065701	PINZA FRENO(HENG TONG)	1	
13	647073	COPPIA PASTICCHE	1	
14	709047	Arandela	2	
15	599009	Tornillo	2	
16	970345	Tuberia	1	
17	003056	Arandela 6,4x12x1	1	
18	463175	Retencion	1	
19	127927	Arandela	4	
20	265451	Tornillo tubo aceite	2	
21	031088	Vite M6x16	1	
22	016406	Arandela	1	
23	307166	Abrazadera	1	



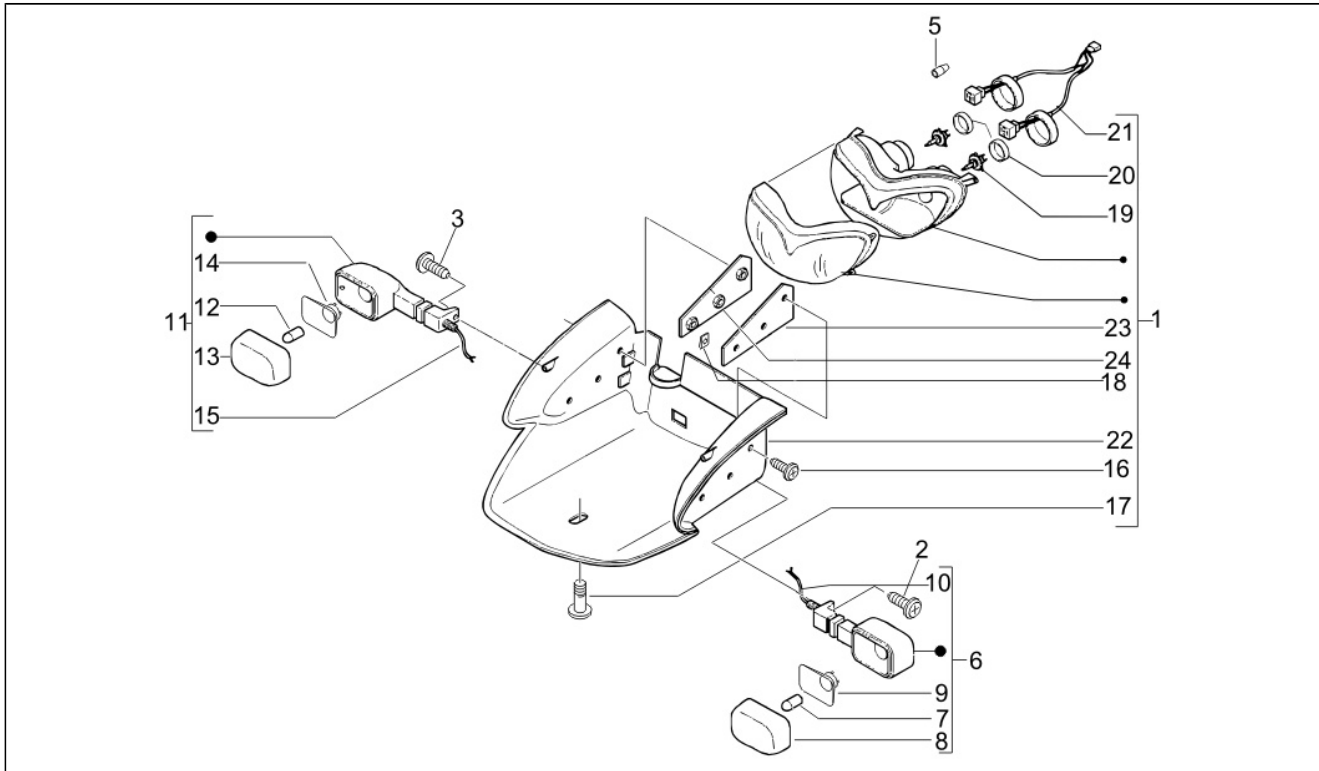
Assembly	Instalación de frenos - Transmisiones
Code	05.03
Description	Transmisiones
Revision	1



Pos.	Code	Description	Q.ty	Variants
1	58117R	GRUPPO RUOTA FONICA	1	
2	582870	Trasm. desd. carb.	1	
3	582449	Trasm. desd. mezcl.	1	
5	269571	Desdoblador	1	
6	271976	Protección inf	1	
7	271977	Proteccion sop.	1	
8	269572	Terminal	1	
9	582614	Soporte	1	
11	560136	Pasacable	1	
12	031088	Vite M6x16	1	
13	016406	Arandela	1	
14	003056	Arandela 6,4x12x1	1	
15	582475	Abrazadera	1	
16	970163	Transmisión	1	
17	145298	Abrazadera	2	
18	560136	Pasacable	1	



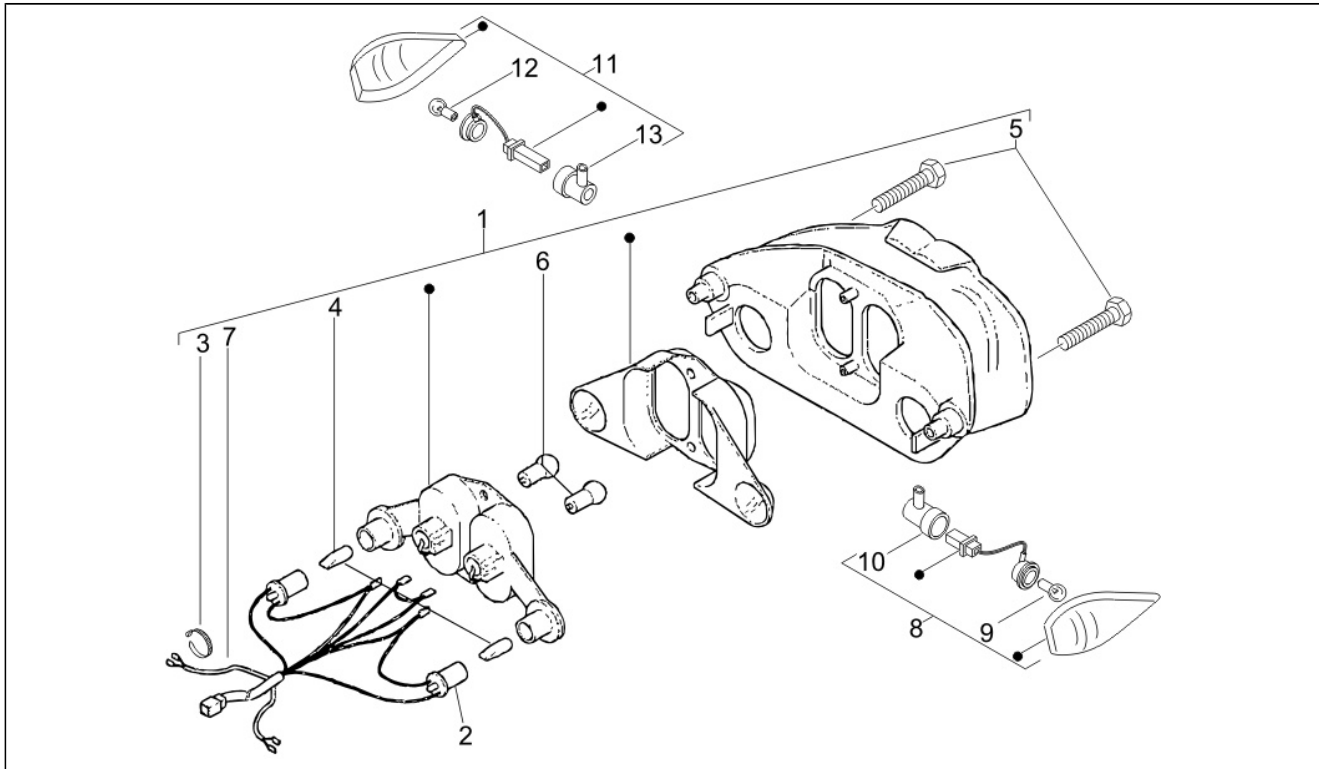
Assembly	Instalación eléctrica
Code	06.03
Description	Faros delanteros - Indicadores de dirección
Revision	1



Pos.	Code	Description	Q.ty	Variants
1	583303000C	Cubierta	1	Color: Blanco diamante121Ceniza Opaca[525] Color: Rojo Dragon121Ceniza Opaca[894] Color: Gris Stone121Ceniza Opaca[174]
1	583303000G	COPERTURA POST.GR.STRUMENTI	1	
2	582469	Tornillo	1	
3	582469	Tornillo	1	
5	582172	Capuchón	1	
6	583929	Indicador nivel	1	
7	181746	Lámpara R10W 12v	1	
8	582244	Transparente	1	
9	582247	Portalámparas	1	
10	582248	Grupo de cables	1	
11	583930	Indicador nivel	1	
12	181746	Lámpara R10W 12v	1	
13	582244	Transparente	1	
14	582247	Portalámparas	1	
15	582248	Grupo de cables	1	
16	008457	Torn. autorr. m4,2x19	2	
17	015558	Tornillo m16x16	1	
18	254485	Clip M6	1	
19	231215	Lámpara	2	
20	253327	Portalámparas	2	
21	583299	Grupo de cables	1	
21	583300	Grupo de cables	1	
23	970197	Soporte	1	
24	970198	Soporte	1	



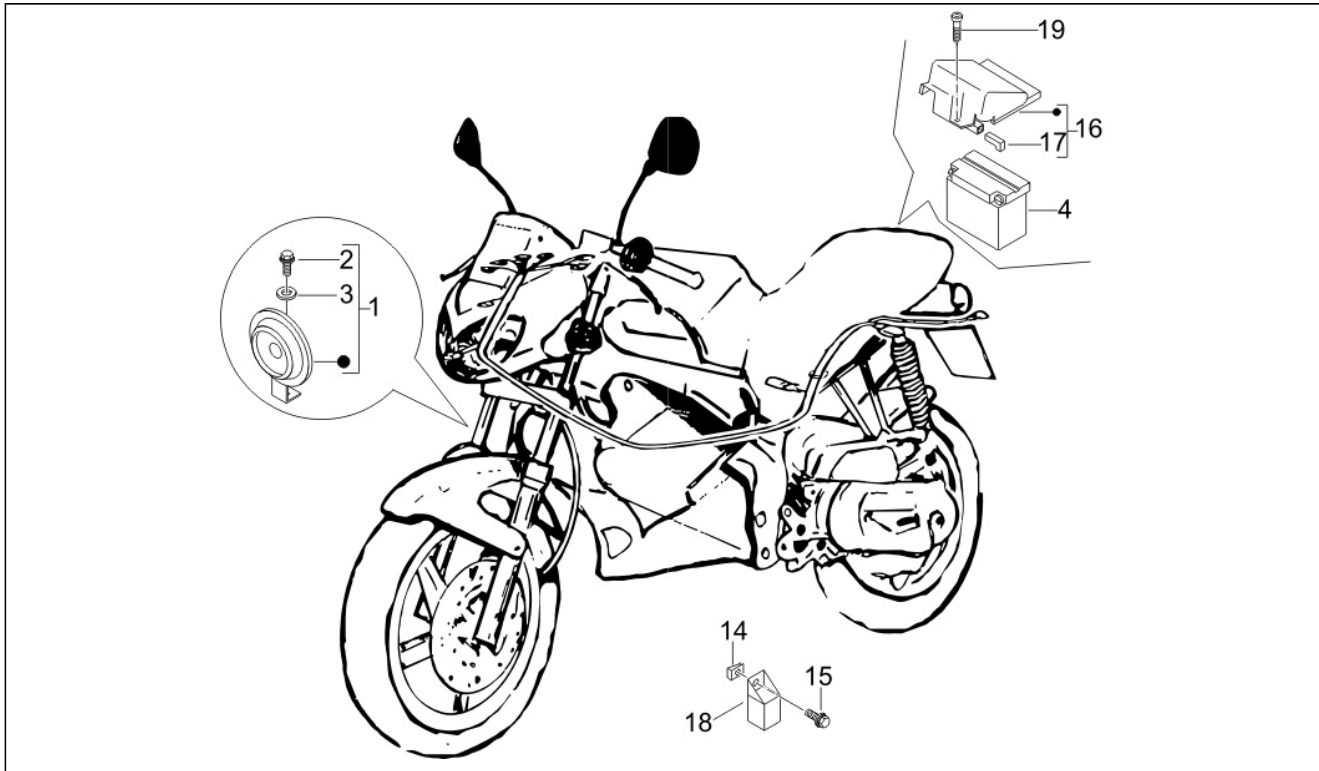
Assembly	Instalación eléctrica
Code	06.04
Description	Faros traseros - Indicadores de dirección
Revision	1



Pos.	Code	Description	Q.ty	Variants
1	581809	Faro trasero	1	
2	250522	Capuchón	2	
3	145298	Abrazadera	1	
4	181746	Lámpara R10W 12v	2	
5	296324	Tornillo	2	
6	294131	Lámpara 12v-3w	2	
7	581812	Grupo cables	1	
8	581805	Luz interm.	1	
9	181746	Lámpara R10W 12v	1	
10	250521	Portalámparas	1	
11	581807	Luz interm.	1	
12	181746	Lámpara R10W 12v	1	
13	250521	Portalámparas	1	



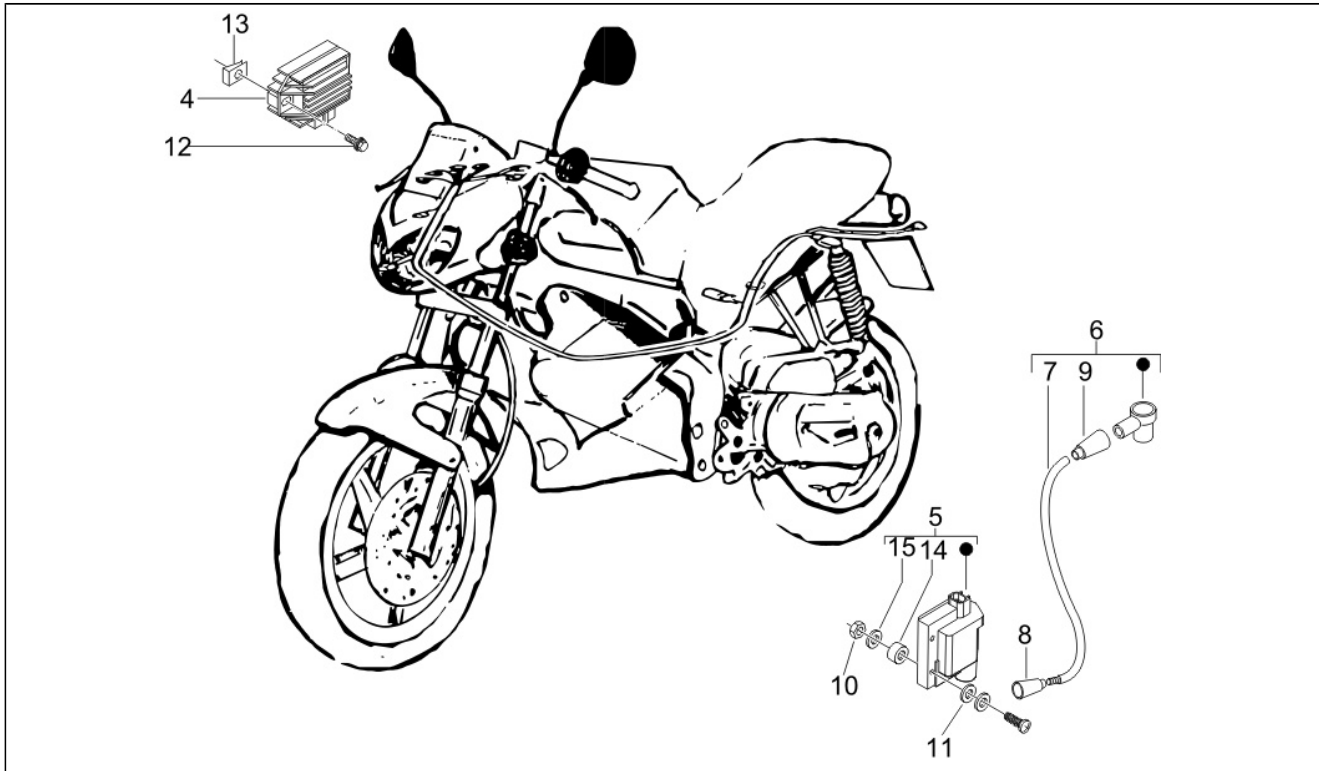
Assembly	Instalación eléctrica
Code	06.05
Description	Telerruptores - Bateria - Claxon
Revision	1



Pos.	Code	Description	Q.ty	Variants
1	CM071808	Claxon	1	
2	015946	Bullon	1	
3	016406	Arandela	1	
4	497408	Batería	1	
14	254485	Clip M6	1	
15	434541	Torn. CH con reborde M6x16	1	
16	970216	Tapa batería	1	
17	967491	Tampón	2	
18	58115R	Relé 12V/80A	1	
19	272836	Tornillo	1	



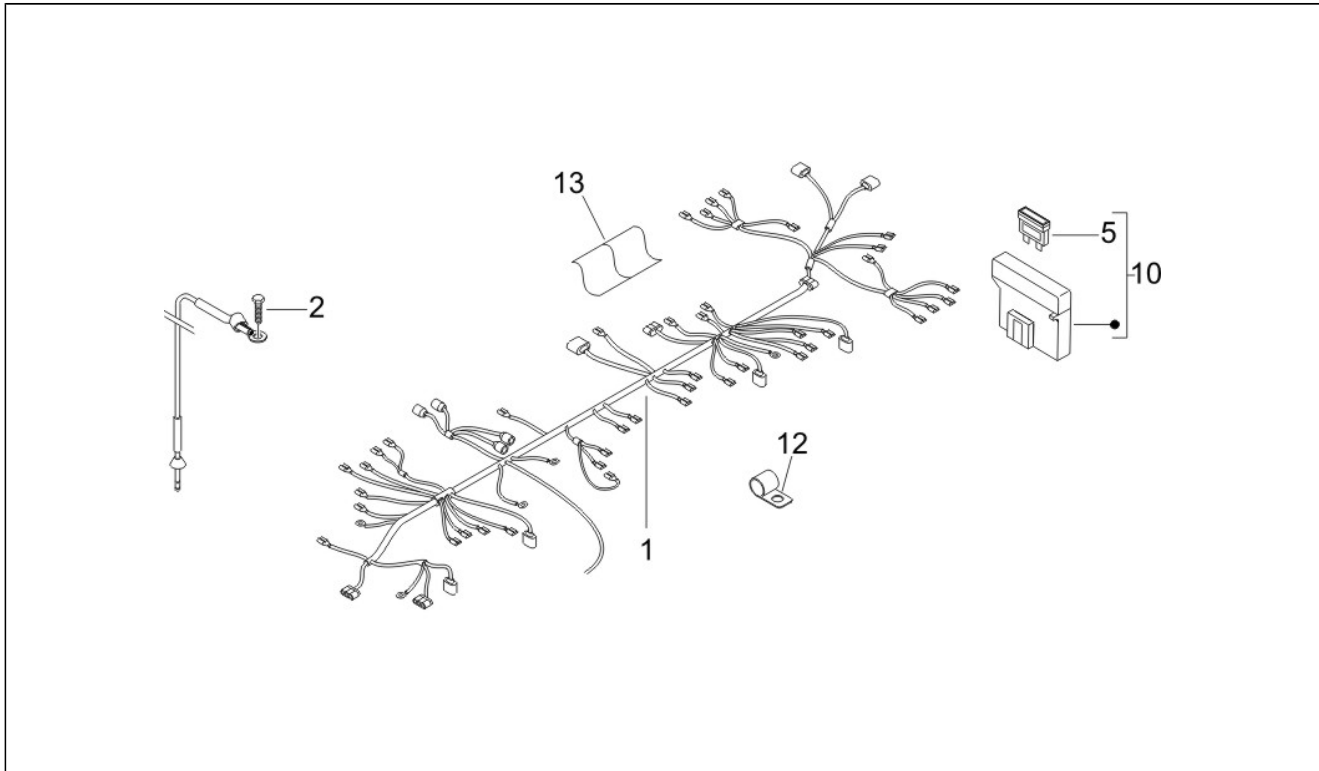
Assembly	Instalación eléctrica
Code	06.06
Description	Reguladores de tensión - Centralitas electrónicas - Bobina A.T.
Revision	1



Pos.	Code	Description	Q.ty	Variants
4	82587R	Regulador de tensión	1	
5	58095R	Transductor	1	
6	825186	Cable A.T.	1	
7	080341	Cable A.T.	1	
8	231571	Capuchón aislante	1	
9	825187	Capuch. blind.	1	
10	241937	Tuerca	2	
11	016686	Arandela	2	
12	031091	Tornillo	2	
13	254485	Clip M6	2	
14	217163	Tampón	2	
15	217164	Distanciador	2	



Assembly	Instalación eléctrica
Code	06.08
Description	Grupo cables principal
Revision	1



Pos.	Code	Description	Q.ty	Variants
1	582680	Grupo cables	1	
2	031089	Tornillo c. hex. m6x18	1	
5	252945	Fusible 7,5A	1	
10	290402	Porta fusible	1	
12	573918	Abrazadera	1	
13	580160	Protección	1	