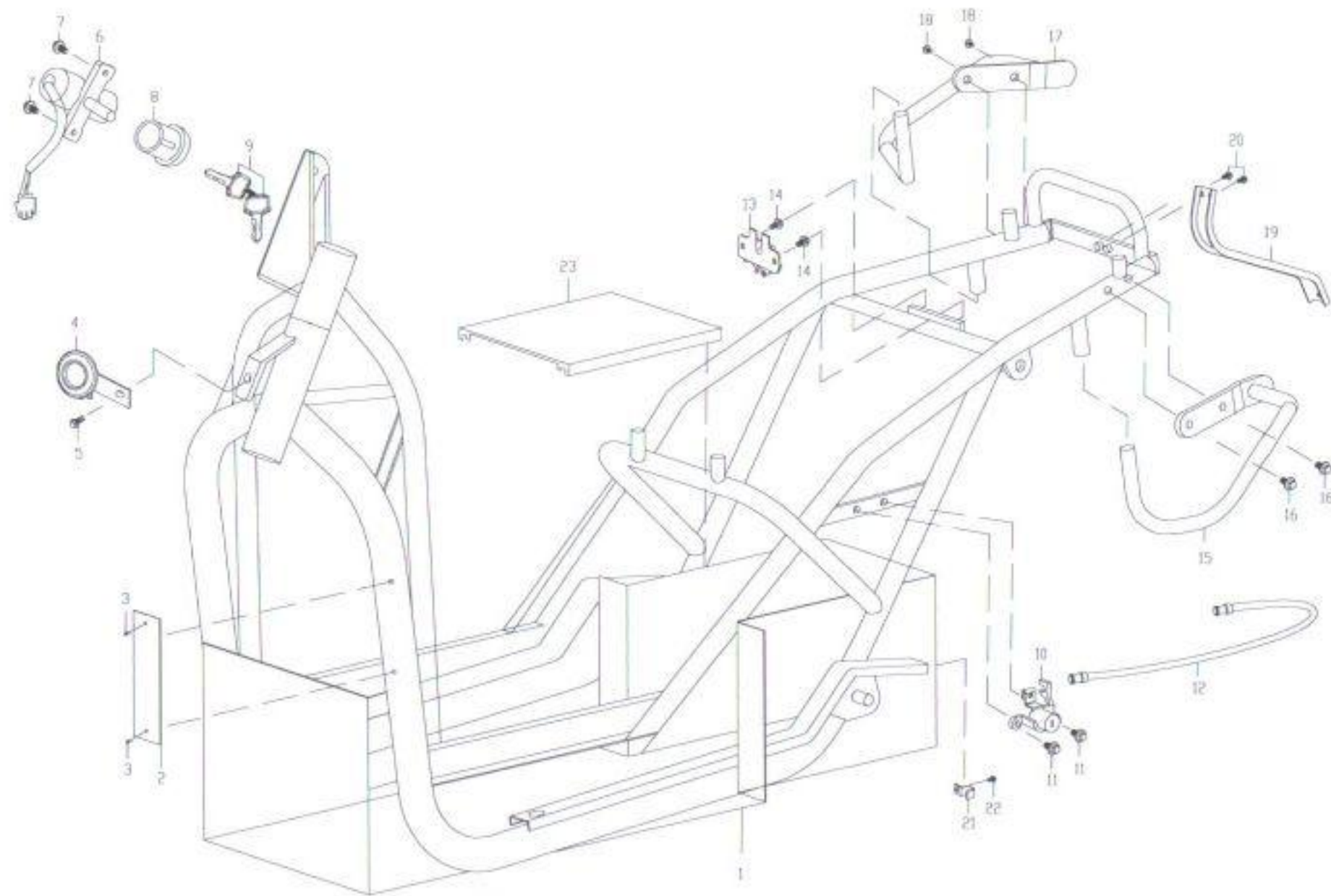


TABLE OF CONTENTS(目录)

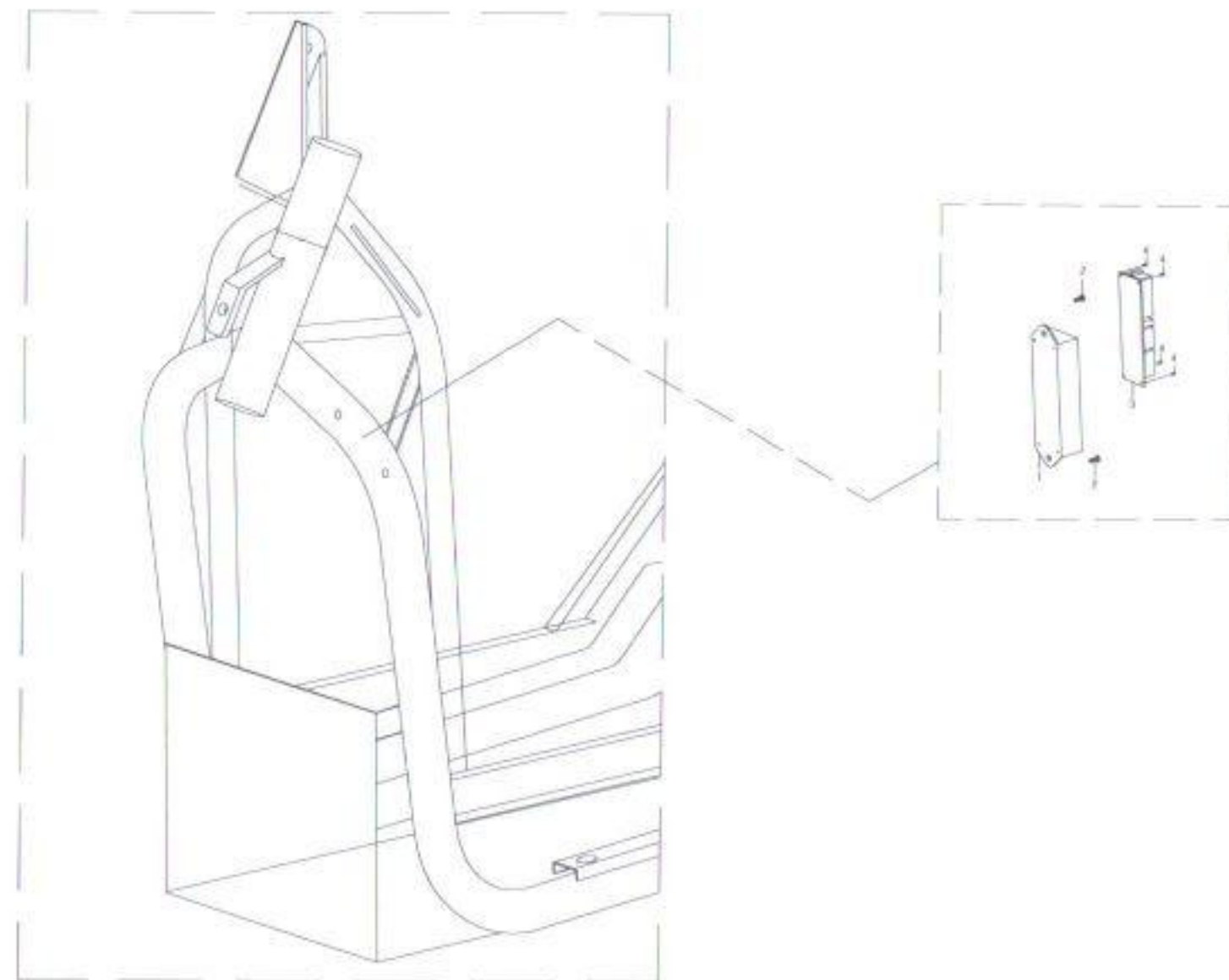
Frame main(车架) ————— 3	Front direction indicator L/H ————— 31 (前左右转向灯)
PCB board(PCB转接板) ————— 5	Front cover(前围) ————— 33
Rear license light(后转向灯) ————— 7	Surface(外观件) ————— 35
Rear fender(后挡泥板) ————— 9	Surface(外观件1) ————— 37
Steering stem(方向柱) ————— 11	Rear light assy(后尾灯总成) ————— 39
main,stand(主支架) ————— 13	Seat (置物箱) ————— 41
Side stand (侧支架) ————— 15	Battery(电池40Ah) ————— 43
Operating System(操纵系统) ————— 17	Battery(电池60Ah) ————— 45
Speedomnter assy(仪表总成) ————— 19	Charger(充电器48V/10A) ————— 47
Front/rear brake assy(前/后碟刹总成) — 21	Charger(充电器48V/20A) ————— 49
Front rim(前轮) ————— 23	Wiring harness assy(线束总成) ————— 51
Motor(电机) ————— 25	Tools box (工具包) ————— 53
Rear fork(后平叉) ————— 27	*USA request* ————— 55
Rear shork(后减震) ————— 29	



Frame main(车架)

Frame main(车架)

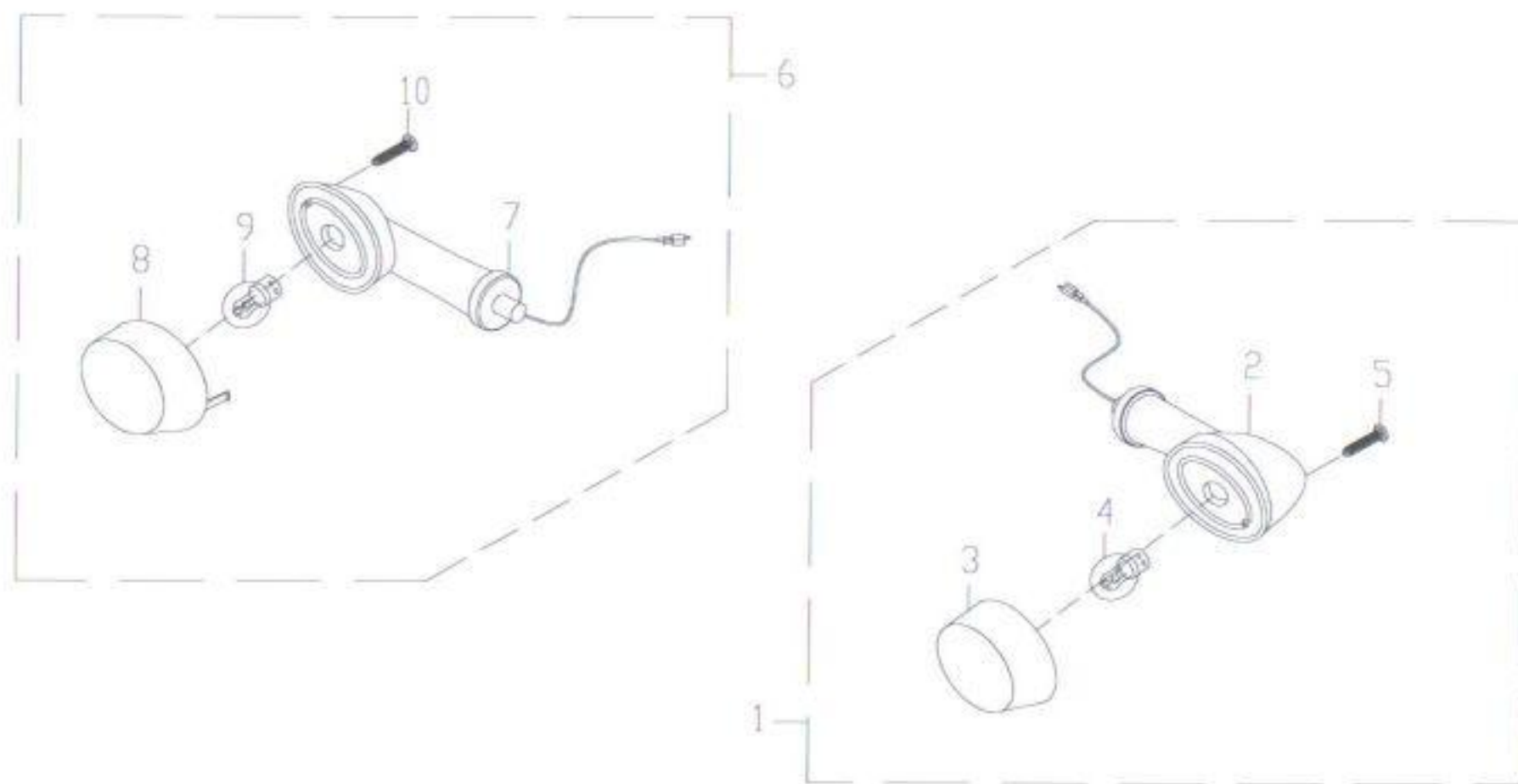
序号	件号	英文名称	规格	中文名称	数量	价格
Ref No.	Item No.	Description	Specification	name of parts(CHN)	QTY	Price
1	EM-10100	Frame,main		车架	1	
2	EM-10200	Aluminum plate for anti-refitting		铭牌	1	
3	EM-10201	Rivet	GB/T2618-Ø3.2*10	拉铆钉	2	
4	EM-10300	Horn		喇叭	1	
5	EM-10301	Horn flange bolt	GB/T5789-M6*12	法兰螺栓	1	
6	EM-10401	Power switch assy		电门锁	1	
7	EM-10402	Power switch flange bolt	GB/T5787-M6*16	法兰螺栓	2	
8	EM-10403	Lock cover(pp)		电源锁盖	1	
9	EM-10404	Key		钥匙	2	
10	EM-10405	Seat lock		座垫锁	1	
11	EM-10406	Flange bolt	GB/T5787-M6*12	法兰螺栓	1	
12	EM-10407	Cable,seat lock		座垫锁拉线	1	
13	EM-10408	Stay,seat lock		座垫锁座	1	
14	EM-10409	Seat lock flange bolt	GB/T5787-M6*12	法兰螺栓	2	
15	EM-10500	Handel LH		后扶手(左)	1	
16	EM-10501	Handel flange bolt	GB/T5789-M6*16	法兰螺栓	2	
17	EM-10600	Handel RH		后扶手(右)	1	
18	EM-10601	Handel flange bolt	GB/T5789-M6*16	法兰螺栓	2	
19	EM-10700	Stay,rear fender		后挡泥板支架	1	
20	EM-10701	Flange bolt	GB/T5789-M6*12	法兰螺栓	2	
21	EM-10800	Motor cable hook		电缆卡扣	1	
22	EM-10801	Flange bolt	GB/T5789-M5*8	法兰螺栓	1	
23	EM-10900	Rear cover,battery case(pp)		电池箱盖	1	



PCB board(PCB转接板)

PCB board(PCB转接板)

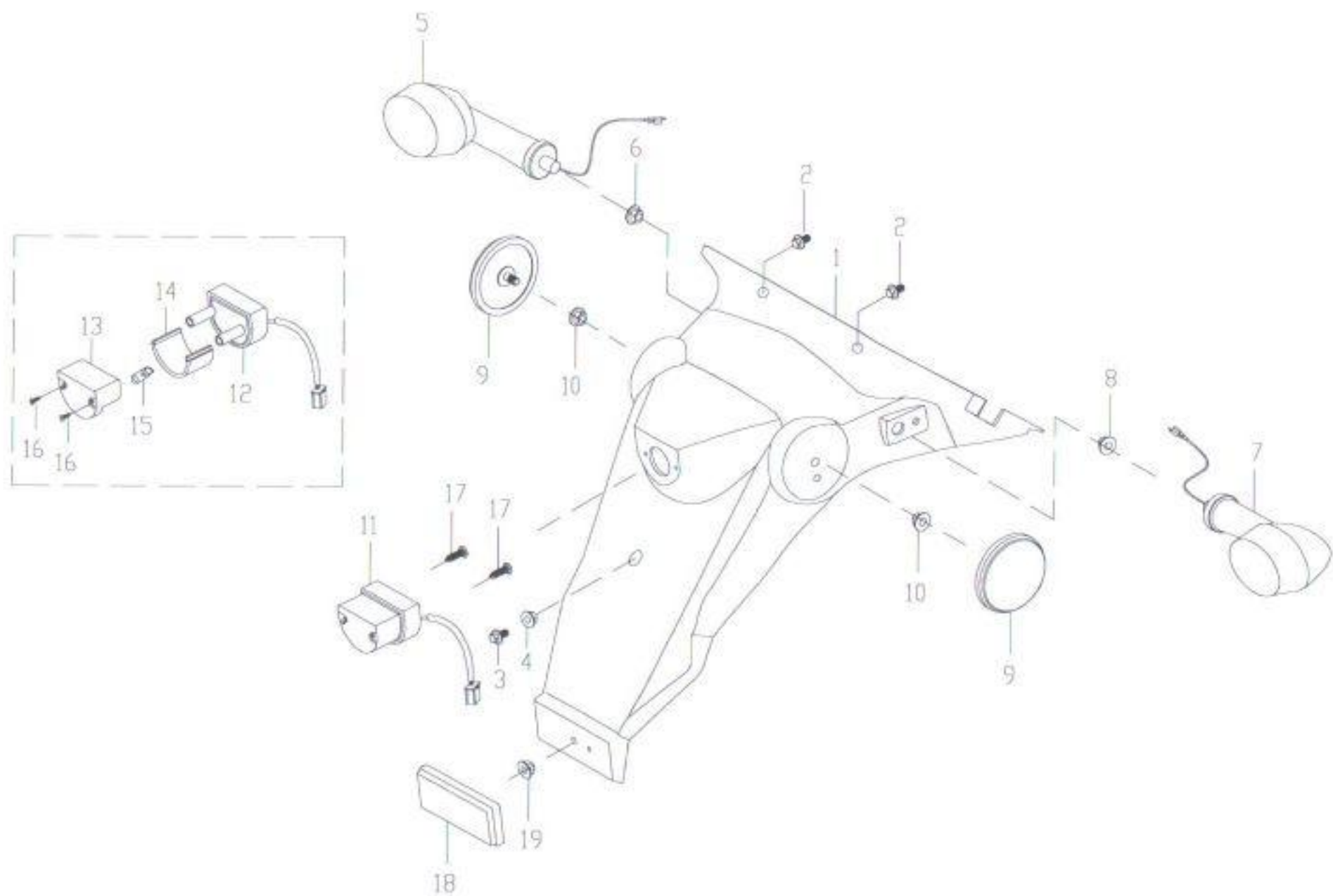
序号	件号	英文名称	规格	中文名称	数量	价格
Ref No.	Item No.	Description	Specification	name of parts(CHN)	QTY	Price
1	EM-11000	PCB board box		PCB转接板盒	1	
2	EM-11001	Flange bolt	GB/T5789-M6*12	法兰螺栓	2	
3	EM-11100	PCB board		PCB转接板	1	
4	EM-11101	Screw	GB/T845-ST3*7	自攻螺钉	4	



Rear license light(后转向灯)

Rear license light(后转向灯)

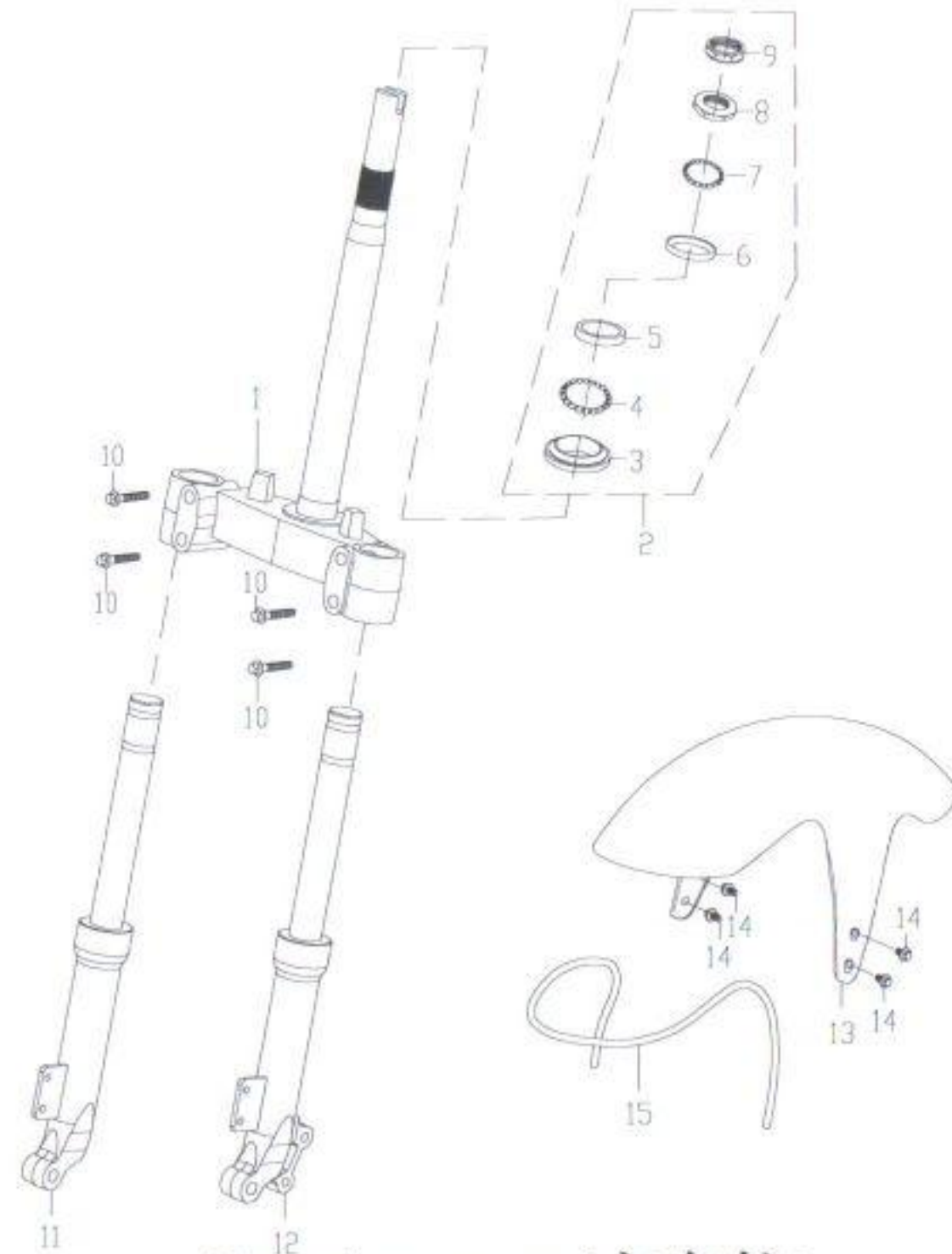
序号	件号	英文名称	规格	中文名称	数量	价格
Ref No.	Item No.	Description	Specification	name of parts(CHN)	QTY	Price
1	EM-11300	Rear direction indicator LH		后左转向灯总成	1	
2	EM-11301	Body,Rear direction indicator (LH)		后左转向灯灯座	1	
3	EM-11302	Glass cover,rear direction indicator(LH)		后左转向灯壳体	1	
4	EM-11303	bulb,Rear direction inbdicator(LH)		后左转向灯灯泡	1	
5	EM-11304	Screw		自攻螺钉		
6	EM-11400	Rear direction indicator RH		后右转向灯总成	1	
7	EM-11401	Rear winker base (R)		后右转向灯灯座	1	
8	EM-11402	Rear winker body (R)		后右转向灯壳体	1	
9	EM-11403	Rear winker bulb(R)		后右转向灯灯泡	1	
10	EM-11404	Screw		自攻螺钉		



Rear fender(后挡泥板)

Rear fender(后挡泥板)

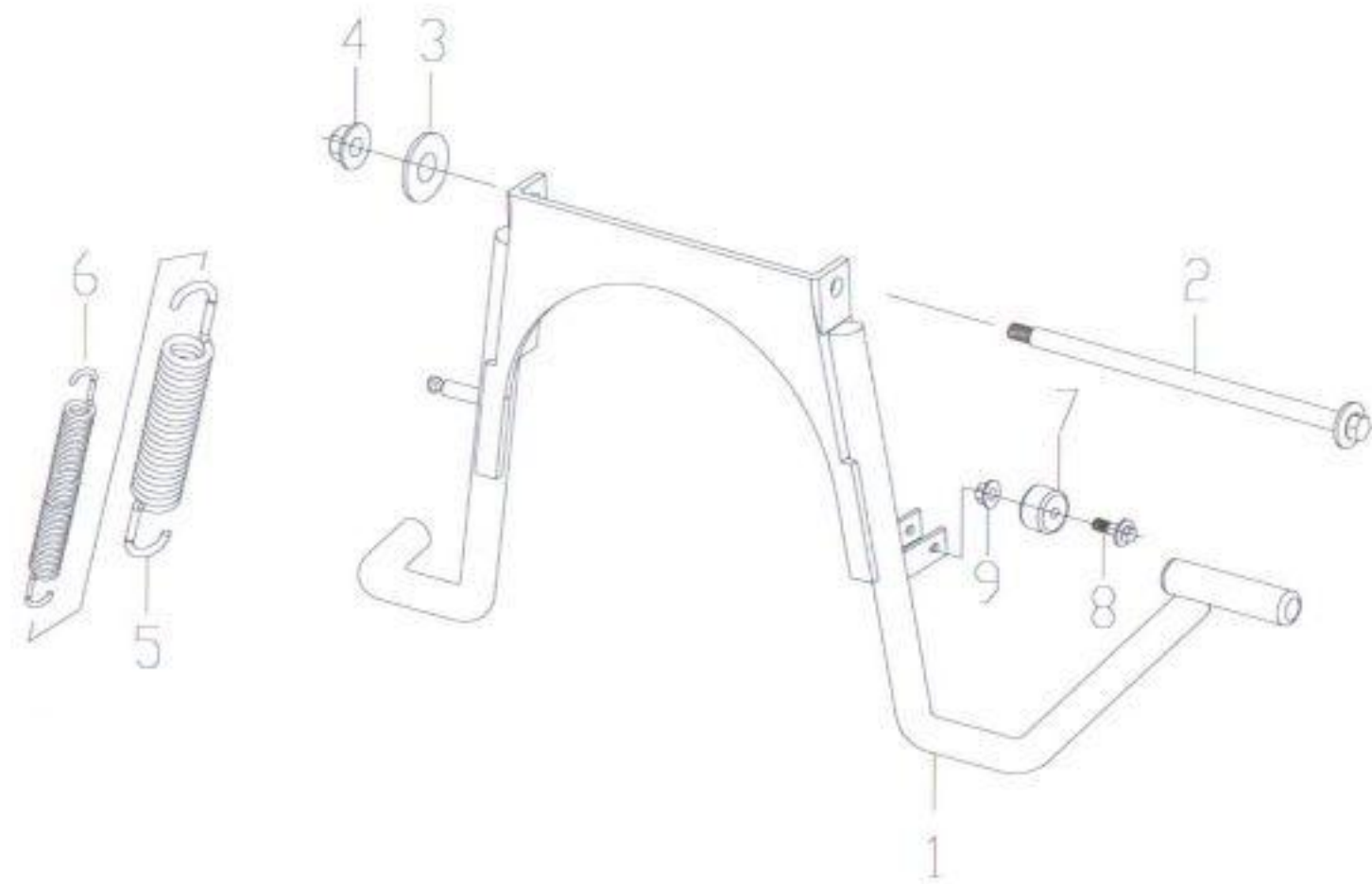
序号	件号	英文名称	规格	中文名称	数量	价格
Ref No.	Item No.	Description	Specification	name of parts(CHN)	QTY	Price
1	EM-11200	Rear fender(pp)		后挡泥板	1	
2	EM-11201	Flange bolt	GB/T5789-M6*16	法兰螺栓	2	
3	EM-11202	Flange bolt	GB/T5789-M6*12	法兰螺栓	1	
4	EM-11203	Flange nut	GB/T6177-M6	法兰螺母	1	
5	EM-11300	Rear direction indicator LH		后左转向灯总成	1	
6	EM-11305	Flange bolt	GB/T6170-M10	法兰螺母	1	
7	EM-11400	Rear direction indicator RH		后右转向灯总成	1	
8	EM-11405	Flange nut	GB/T6170-M10	法兰螺母	1	
9	EM-11500	Reflecting device		反光片	2	
10	EM-11501	Flange nut	GB/T6177-M6	法兰螺母	2	
11	EM-11600	Rear licence light		后牌照灯总成	1	
12	EM-11601	Bulb,license bast		后牌照灯座	1	
13	EM-11602	Upper cover,license light		后牌照灯上壳体	1	
14	EM-11603	Bottom cover,license light		后牌照灯下壳体	1	
15	EM-11604	Bulb,license light		后牌照灯灯泡	1	
16	EM-11605	Screw	ST4.2*10	自攻螺钉	2	
17	EM-11606	Screw	GB/T845-ST4.2*12	自攻螺钉	2	
18	EM-11700	Reflecting device,side		后反射器	1	
19	EM-11701	Flange nut	GB/T6177-M6	法兰螺母	1	



Steering stem(方向柱)

Steering stem(方向柱)

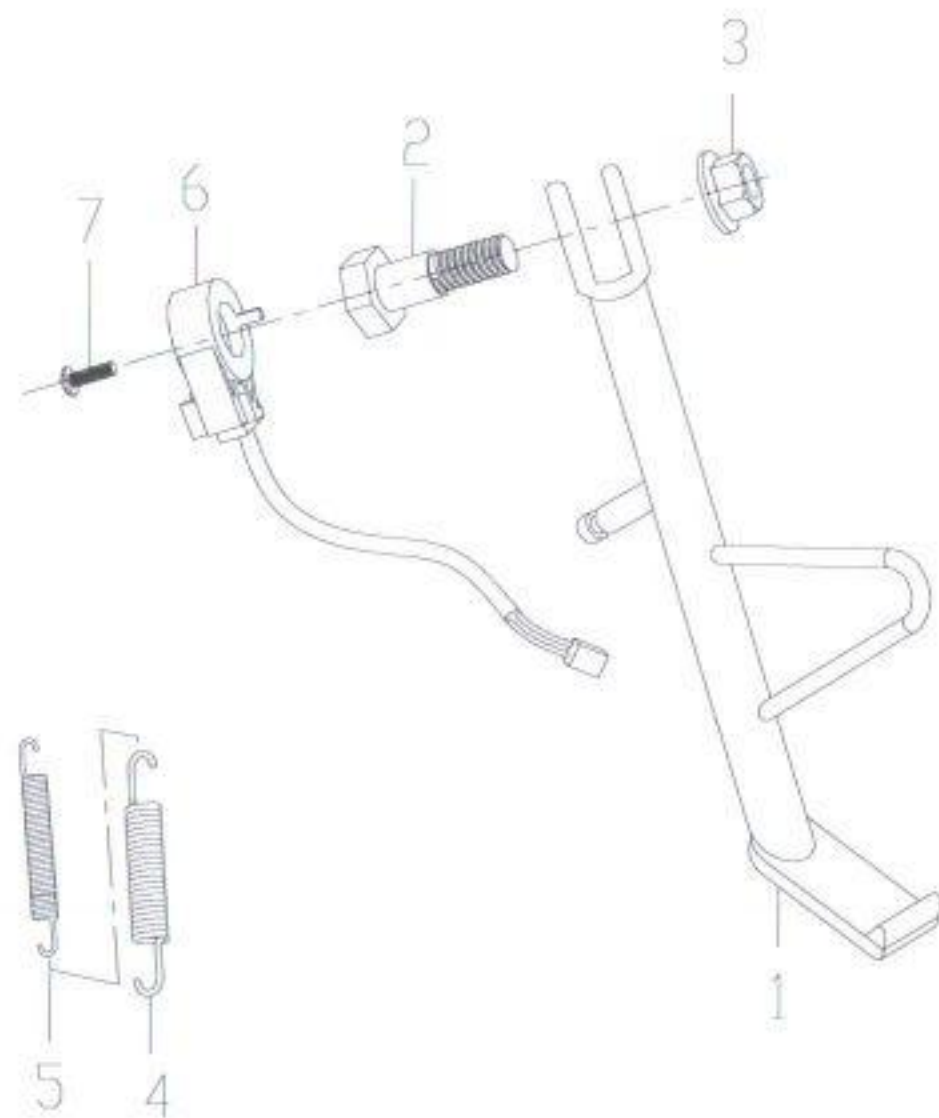
序号	件号	英文名称	规格	中文名称	数量	价格
Ref No.	Item No.	Description	Specification	name of parts(CHN)	QTY	Price
1	EM-11800	Steering stem		方向柱	1	
2	EM-11900	Bowl bearing(simple support of steering)		钢碗总成	1	
3	EM-11901	Support bearing,under		下支承	1	
4	EM-11902	Bowl,under		钢珠	1	
5	EM-11903	Bearing,under		下钢碗	1	
6	EM-11904	Support bearing ,top		上支承	1	
7	EM-11905	Bowl ,top		钢珠	1	
8	EM-11906	Bearing,top		上钢碗	1	
9	EM-11907	Steering lock nut		方向柱锁紧螺母	1	
10	EM-11908	Allen nut	M8*45	六角组合螺栓	4	
11	EM-12000	Front shock LH		前减震(左)	1	
12	EM-12100	Front shock RH		前减震(右)	1	
13	EM-12200	Front fender(ABS)		前挡泥板(ABS)	1	
14	EM-12201	Flange bolt	GB/T5789-M6*16	法兰螺栓	4	
15	EM-12202	Plastic lace cover, front fender	740mm	前挡泥板塑料包边	1	



main,stand(主支架)

main,stand(主支架)

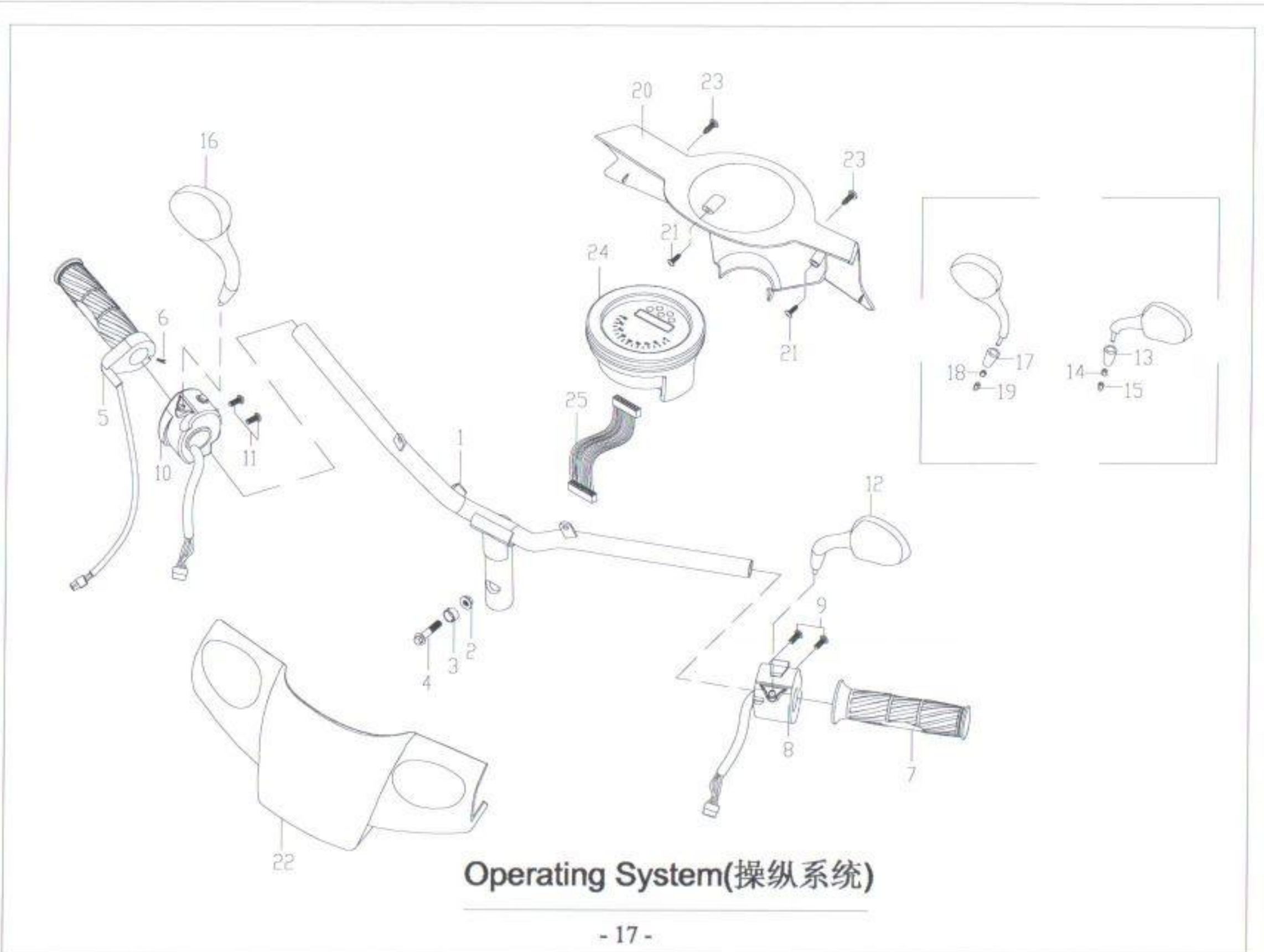
序号	件号	英文名称	规格	中文名称	数量	价格
Ref No.	Item No.	Description	Specification	name of parts(CHN)	QTY	Price
1	EM-12300	Main,stand		主支架	1	
2	EM-12301	Axle,main stand	M10*210	主支架轴	1	
3	EM-12302	Washer	GB97.1Ø8	垫片	1	
4	EM-12303	Selflock nut	GB/T6177-M8*1.25	自锁螺母	1	
5	EM-12400	Main spring		主弹簧	1	
6	EM-12401	spring inner		副弹簧	1	
7	EM-12500	Rubber main stand		主支架防震垫	1	
8	EM-12501	Flange bolt	GB/T5789-M6*25	法兰螺栓	1	
9	EM-12502	Flange nut	GB/T6177-M6	法兰螺母	1	



Side stand (側支架)

Side stand (侧支架)

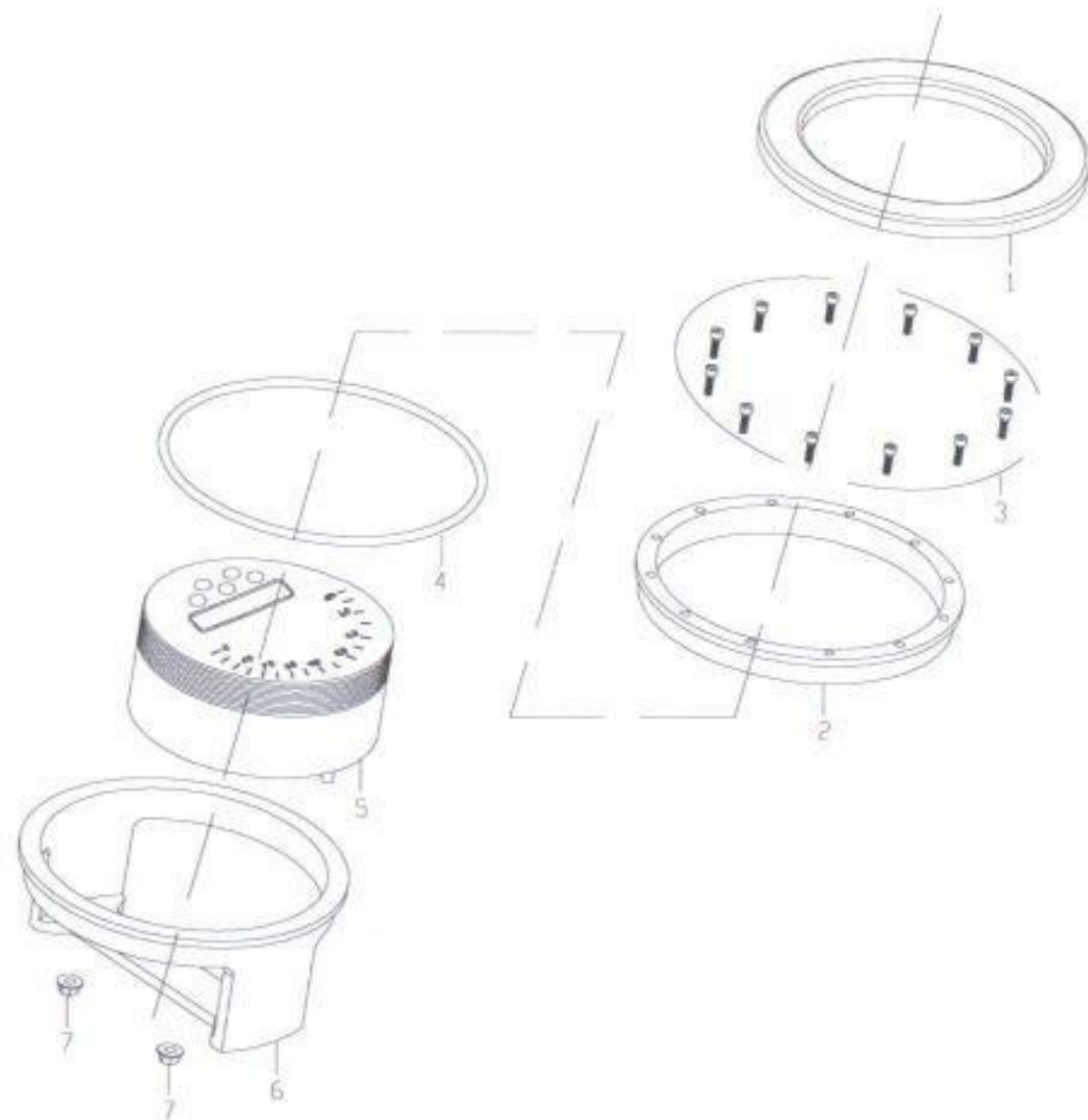
序号 Ref No.	件号 Item No.	英文名称 Description	规格 Specification	中文名称 name of parts(CHN)	数量 QTY	价格 Price
1	EM-12600	Side,stand		侧支架	1	
2	EM-12601	Step bolt		六角台阶螺栓	1	
3	EM-12602	Flange nut	GB/T6170-M10*1.5	法兰螺母	1	
4	EM-12700	Spring for side stand		侧支架主弹簧	1	
5	EM-12701	inner spring		侧支架副弹簧	1	
6	EM-12800	Switch for Side-stand		侧支架开关	1	
7	EM-12801	Bolt	M6*16	大扁头螺栓	1	



Operating System(操纵系统)

Operating System(操纵系统)

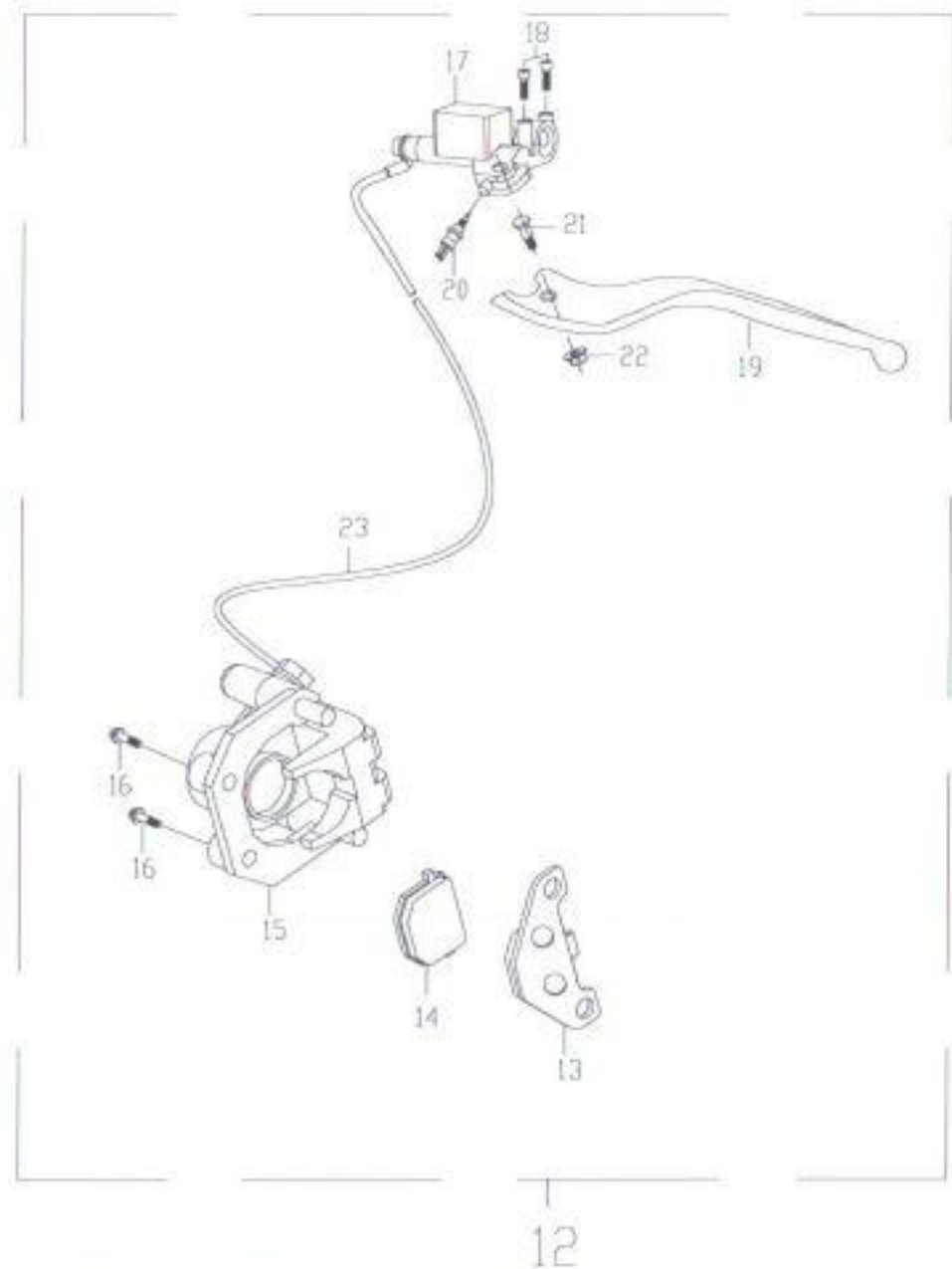
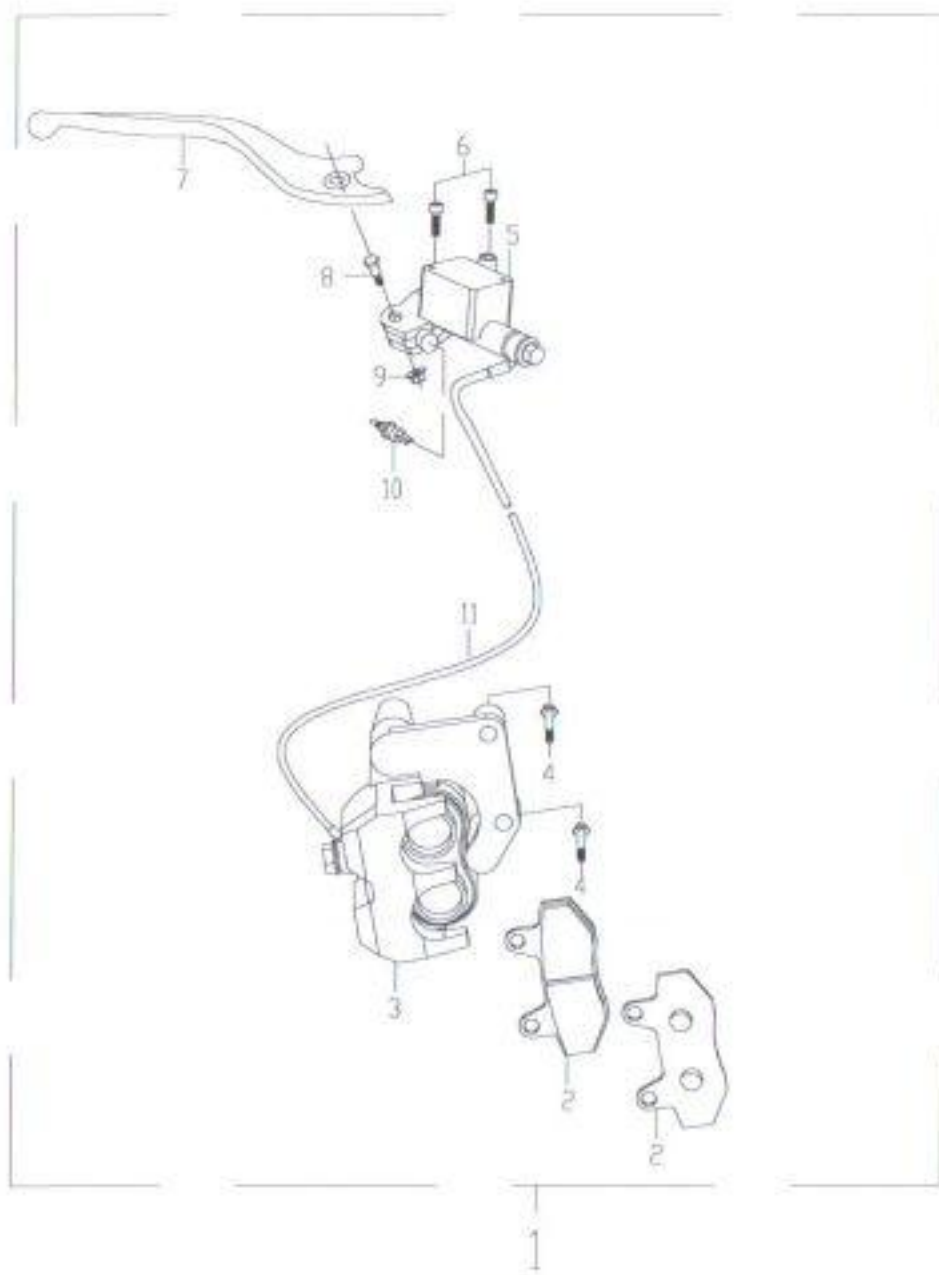
序号	件号	英文名称	规格	中文名称	数量	价格
Ref No.	Item No.	Description	Specification	name of parts(CHN)	QTY	Price
1	EM-12900	Handlebar		方向把	1	
2	EM-12901	Selflock nut		自锁螺母	1	
3	EM-12902	Bushing,handlebar		方向把固定衬套	1	
4	EM-12903	Flange bolt		法兰螺栓	1	
5	EM-13000	Adjustment grip,RH		调速手把	1	
6	EM-13001	Inner allen bolt	M3*6	内六角螺栓	1	
7	EM-13100	Grip,LH		左把套	1	
8	EM-13200	Handle switch RH		车把左开关	1	
9	EM-13201	Cross bolt	M5*25	十字盘头螺栓	1	
10	EM-13300	Handle switch LH		车把右开关	1	
11	EM-13301	Cross bolt	M5*25	十字盘头螺栓	1	
12	EM-13400	side mirror assy , LH(ABS)		后视镜总成(左)	1	
13	EM-13401	Rubber bushing		胶套	1	
14	EM-13402	stay bolt		锁定螺母护盖	1	
15	EM-13403	stay nut		锁定螺母	1	
16	EM-13500	side mirror assy , LH(ABS)		后视镜总成(右)	1	
17	EM-13501	Rubber bushing		胶套	1	
18	EM-13502	stay bolt		锁定螺母护盖	1	
19	EM-13503	stay nut		锁定螺母	1	
20	EM-20100	Speedometer cover (pp)		仪表罩	1	
21	EM-20101	Screw	GB/T845-ST4.2*16	自攻螺钉	2	
22	EM-20200	Front top cover (ABS)		手把前罩	1	
23	EM-20201	Screw	GB/T845-ST4.2*16	自攻螺钉	2	
24	EM-20300	Speedomnter assy		仪表总成	1	
25	EM-20400	Connection wire,speedometer		仪表连接线	1	



Speedometer assy(仪表总成)

Speedomnter assy(仪表总成)

序号	件号	英文名称	规格	中文名称	数量	价格
Ref No.	Item No.	Description	Specification	name of parts(CHN)	QTY	Price
1	EM-20301	Waterproof rubber seal		仪表盖塑料圈	1	
2	EM-20302	Plastic cover for aluminum cover		仪表护套	1	
3	EM-20303	Inner allen bolt		内六角螺栓	12	
4	EM-20304	O from circle		O型圈	1	
5	EM-20305	Speedometer		仪表	1	
6	EM-20306	Plastec bracket		塑料支架	1	
7	EM-20307	Flange nut		法兰螺母	2	



Front/rear brake assy(前/后碟刹总成)

Front/rear brake assy(前/后碟刹总成)

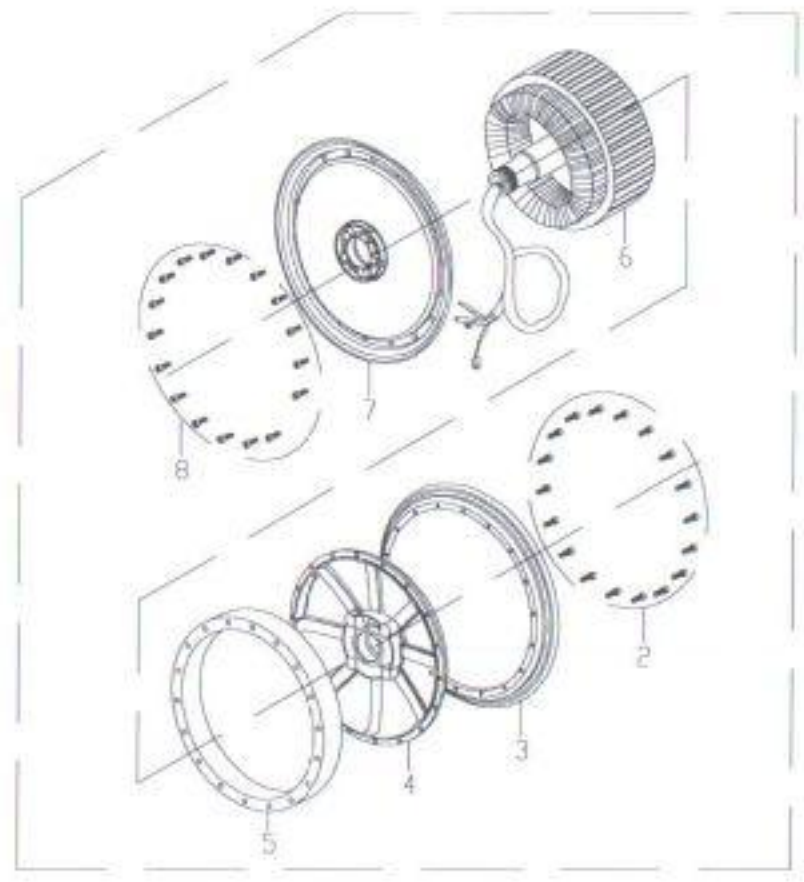
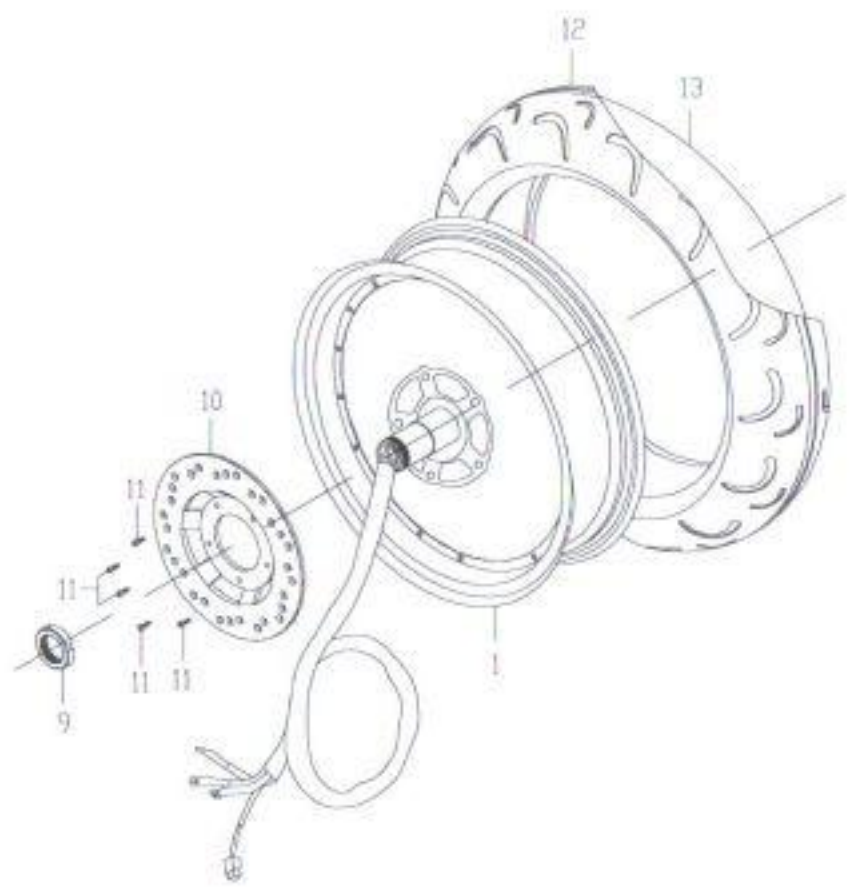
序号	件号	英文名称	规格	中文名称	数量	价格
Ref No.	Item No.	Description	Specification	name of parts(CHN)	QTY	Price
1	EM-30100	Front brake assy		前碟刹总成	1	
2	EM-30101	Pad,front brake		刹车蹄块	2	
3	EM-30102	Front calliper		制动泵	1	
4	EM-30103	Flange bolt	M8*42	法兰螺栓	1	
5	EM-30104	Container		储油缸	1	
6	EM-30105	Inner allen bolt		内六角螺栓	1	
7	EM-30106	Level,front brake(RH)		刹车手把右	1	
8	EM-30107	Allen step bolt	M6*30	六角台阶螺栓	1	
9	EM-30108	Selflock nut	M6	自锁螺母	1	
10	EM-30109	Brake switch		制动开关	1	
11	EM-30110	Cable,front brake system	1005mm	前碟刹油管	1	
12	EM-30200	Rear brake assy		前碟刹总成	1	
13	EM-30201	Pad,front brake (out)		刹车蹄块(外)	1	
14	EM-30202	Pad,front brake(inner)		刹车蹄块(内)	1	
15	EM-30203	Front calliper		制动泵	1	
16	EM-30204	Flange bolt	M8*25	法兰螺栓	1	
17	EM-30205	Container		储油缸	1	
18	EM-30206	Inner allen bolt		内六角螺栓	1	
19	EM-30207	Level,rear brake(LH)		刹车手把左	1	
20	EM-30208	Brake switch		制动开关	1	
21	EM-30209	Allen step bolt	M6*30	六角台阶螺栓	1	
22	EM-30210	Selflock nut	M6	自锁螺母	1	
23	EM-30211	Cable,front brake system	2020mm	前碟刹油管	1	



Front rim(前轮)

Front rim(前轮)

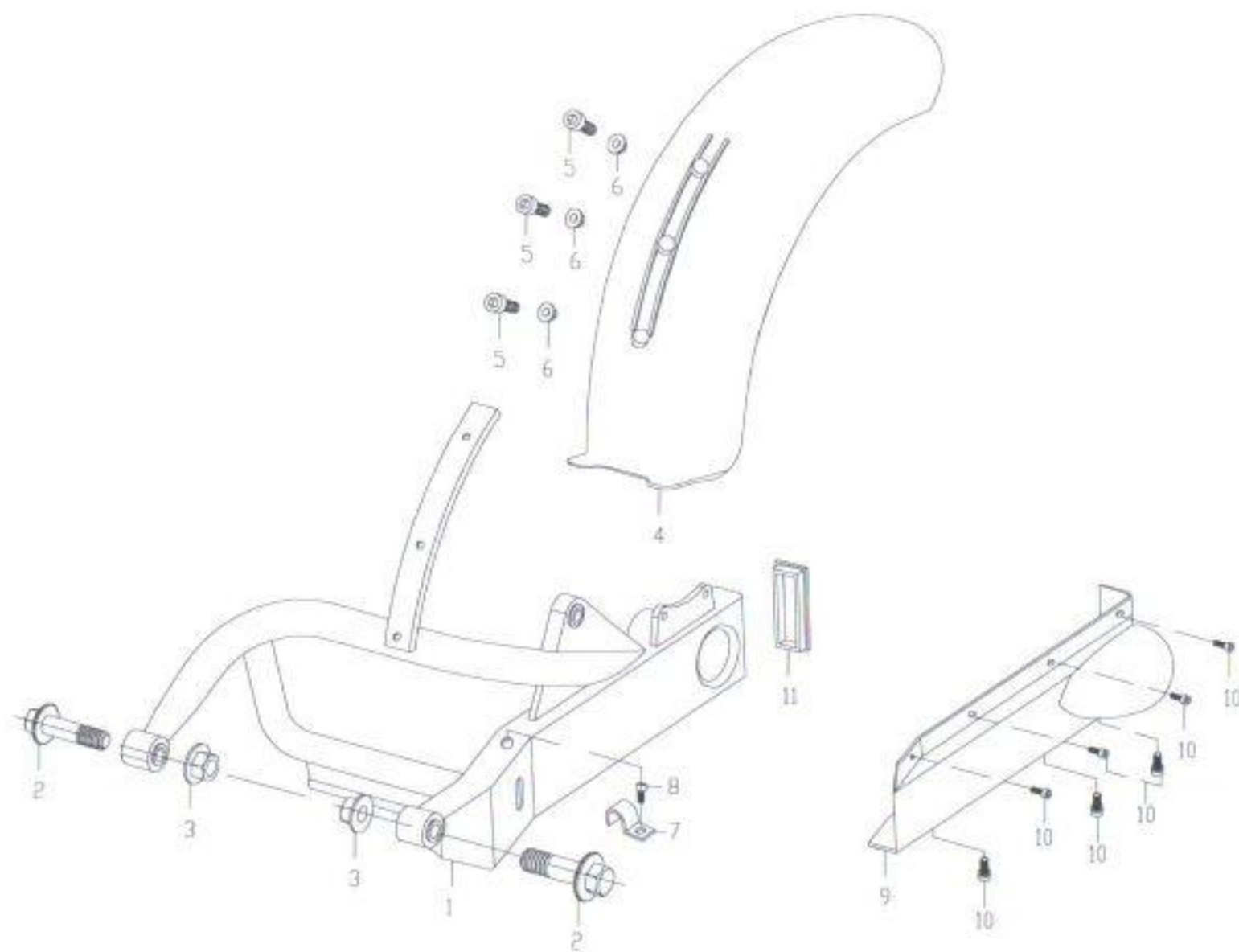
序号	件号	英文名称	规格	中文名称	数量	价格
Ref No.	Item No.	Description	Specification	name of parts(CHN)	QTY	Price
1	EM-30300	Front rim aluminum		前铝轮	1	
2	EM-30301	Rubber seal,front wheel		前轮油封	2	
3	EM-30302	Bearing,front wheel		前轮轴承	1	
4	EM-30303	Front axle	M12*248	前轮轴	1	
5	EM-30304	LH tube,front axle	Ø20*12*25	前轮轴套(左)	1	
6	EM-30305	RH tube,front axle	Ø20*12*28	前轮轴套(右)	1	
7	EM-30306	Flange lock nut	M12*1.25	六角法兰自锁螺母	1	
8	EM-30307	Cover of front Axle,LH		前轮轴左封盖	1	
9	EM-30308	Cover of front Axle,RH		前轮轴右封盖	1	
10	EM-30400	Front brake disc		前碟刹盘	1	
11	EM-30401	Inner allen bolt	M8*25	内六角螺栓	4	
12	EM-30500	Front tire		前轮胎	1	
13	EM-30600	Valve,front tire		前轮胎气嘴	1	



Motor(电机)

Motor(电机)

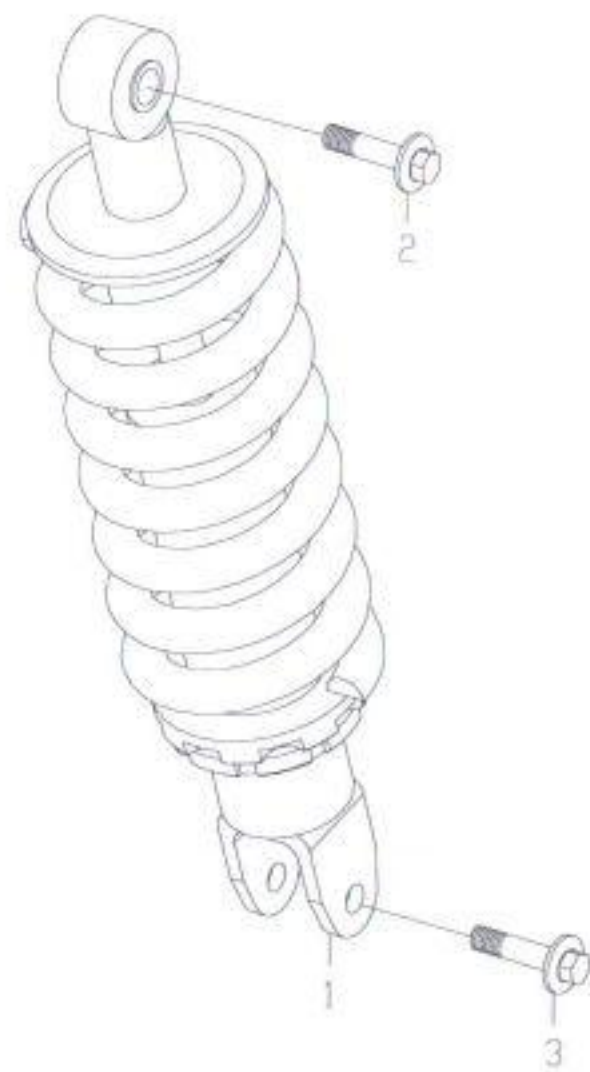
序号	件号	英文名称	规格	中文名称	数量	价格
Ref No.	Item No.	Description	Specification	name of parts(CHN)	QTY	Price
1	EM-30700	Motor		电机	1	
2	EM-30701	Inner allen bolt		内六角螺栓	18	
3	EM-30702	Motor cover		电机面壳	1	
4	EM-30703	Ring cover,motor		电机面壳护圈	1	
5	EM-30704	Rotor,motor		电机转子	1	
6	EM-30705	Stator,motor		电机线圈	1	
7	EM-30706	Motor cover,fixed disc		电机底壳	1	
8	EM-30707	Inner allen bolt	GB/T70-M5*12	内六角螺栓	1	
9	EM-30708	Lock nut,shaft		电机固定螺母	1	
10	EM-30800	Rear disc		后碟刹盘	1	
11	EM-30801	Inner allen bolt	GB/T70-M5*12	内六角螺栓	4	
12	EM-30900	Rear tire		外胎	1	
13	EM-31000	Tube rear tire		内胎	1	



Rear fork(后平叉)

Rear fork(后平叉)

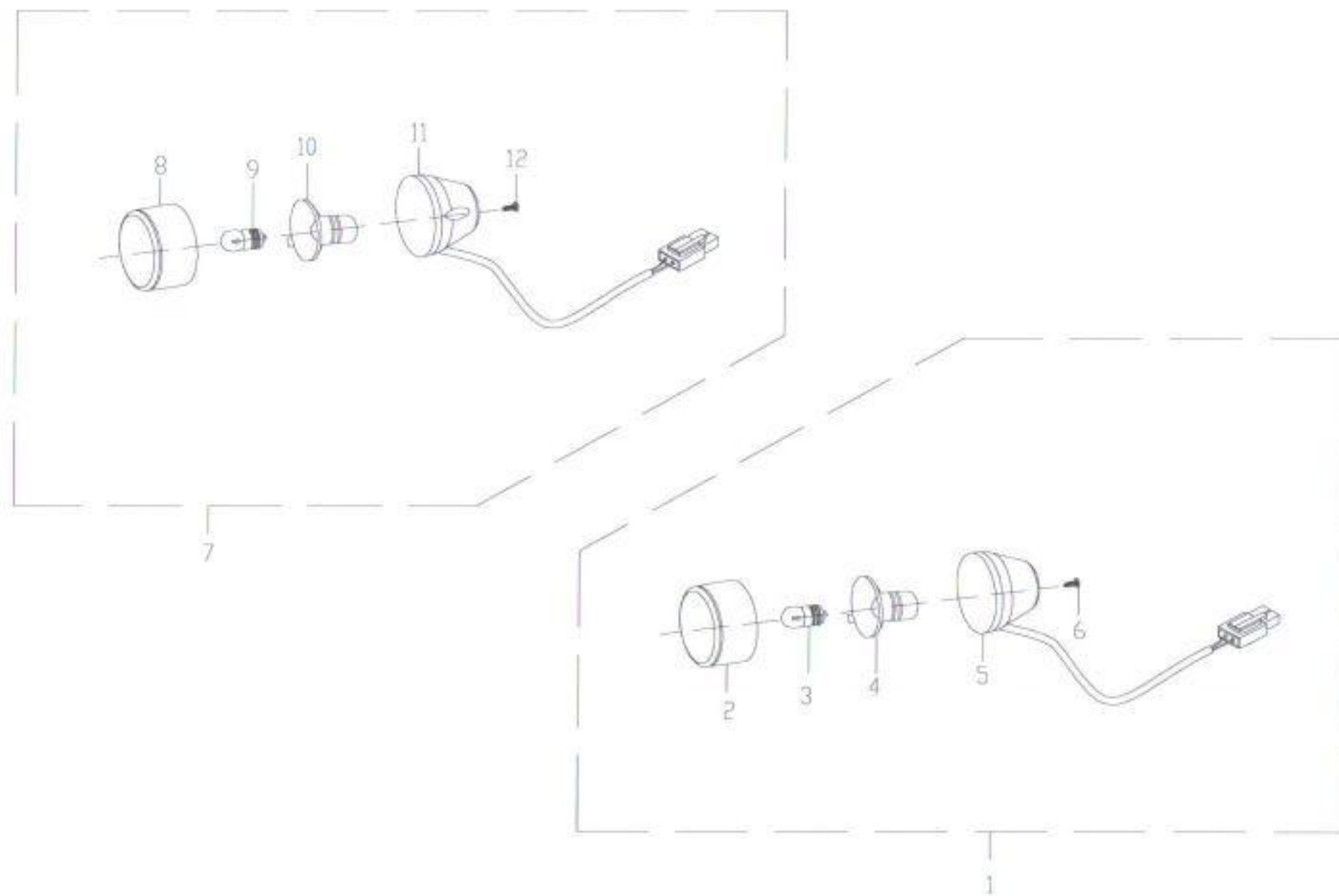
序号	件号	英文名称	规格	中文名称	数量	价格
Ref No.	Item No.	Description	Specification	name of parts(CHN)	QTY	Price
1	EM-40100	Rear fork		后平叉	1	
2	EM-40101	Flange bolt	GB/T5789-M12* _L *60	法兰螺栓	2	
3	EM-40102	Flange locka nut	GB/T6177-M12	自锁螺母	2	
4	EM-40200	Rear mud guard		后内挡泥板	1	
5	EM-40201	Inner allen bolt	GB/T70-M5*16	内六角螺栓	3	
6	EM-40202	Flange nut	GB923-M5	法兰螺母	3	
7	EM-40300	Stay,rear brake cable		刹车线固定扣	1	
8	EM-40301	Inner allen bolt	GB/T70-M5*12	内六角螺栓	1	
9	EM-40400	Side cover(ABS)		后平叉护板	1	
10	EM-40401	Screw	GB/T845-ST4.2*12	自攻螺钉	7	
11	EM-40500	Plastic rear cover,Rear fork		后平叉孔盖	1	



Rear shork(后减震)

Rear shork(后减震)

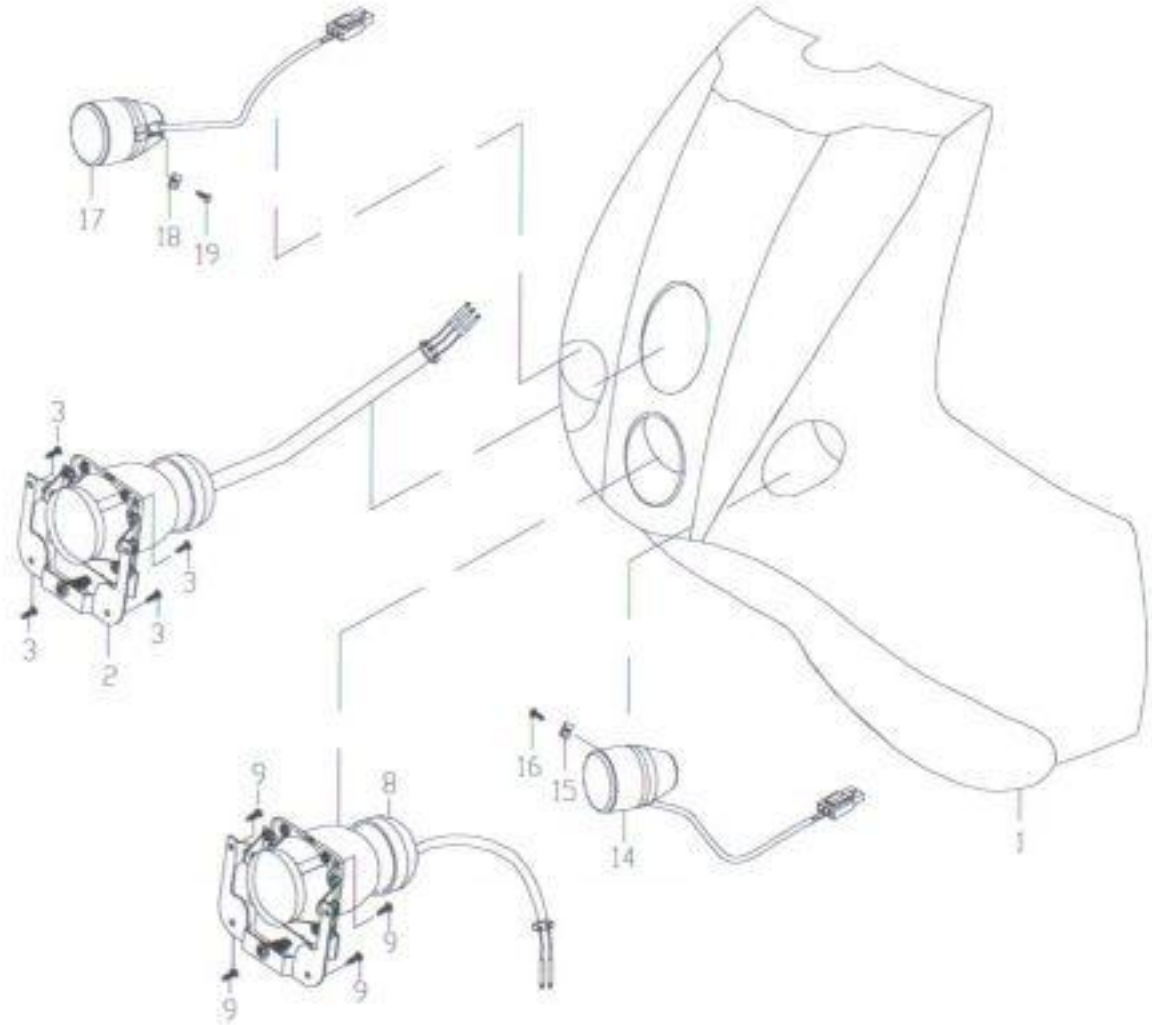
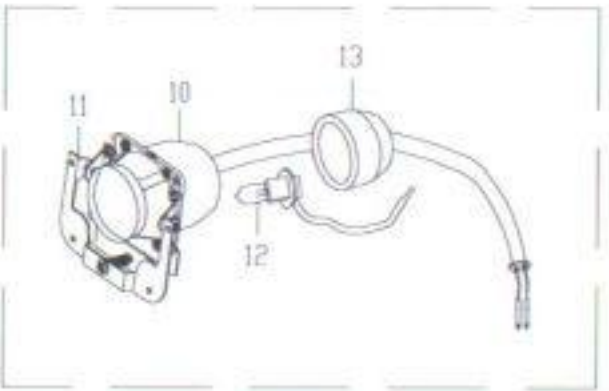
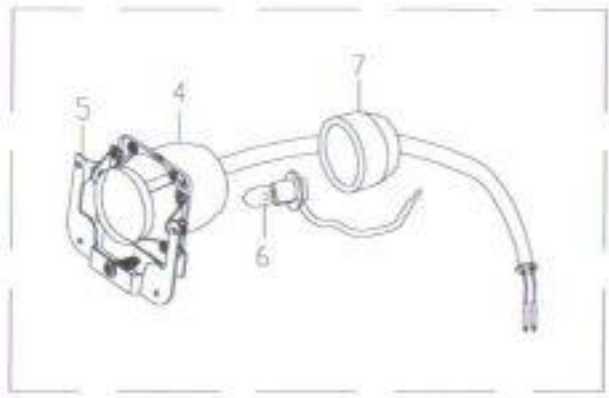
序号	件号	英文名称	规格	中文名称	数量	价格
Ref No.	Item No.	Description	Specification	name of parts(CHN)	QTY	Price
1	EM-40600	Rear shork		后减震	1	
2	EM-40601	Flange bolt top	GB/T5789-M10*35	法兰螺栓(上)	1	
3	EM-40602	Flange bolt under	GB/T5789-M8*35	法兰螺栓(下)	1	



Front direction indicator L/H(前左右转向灯)

Front direction indicator L/H(前左右转向灯)

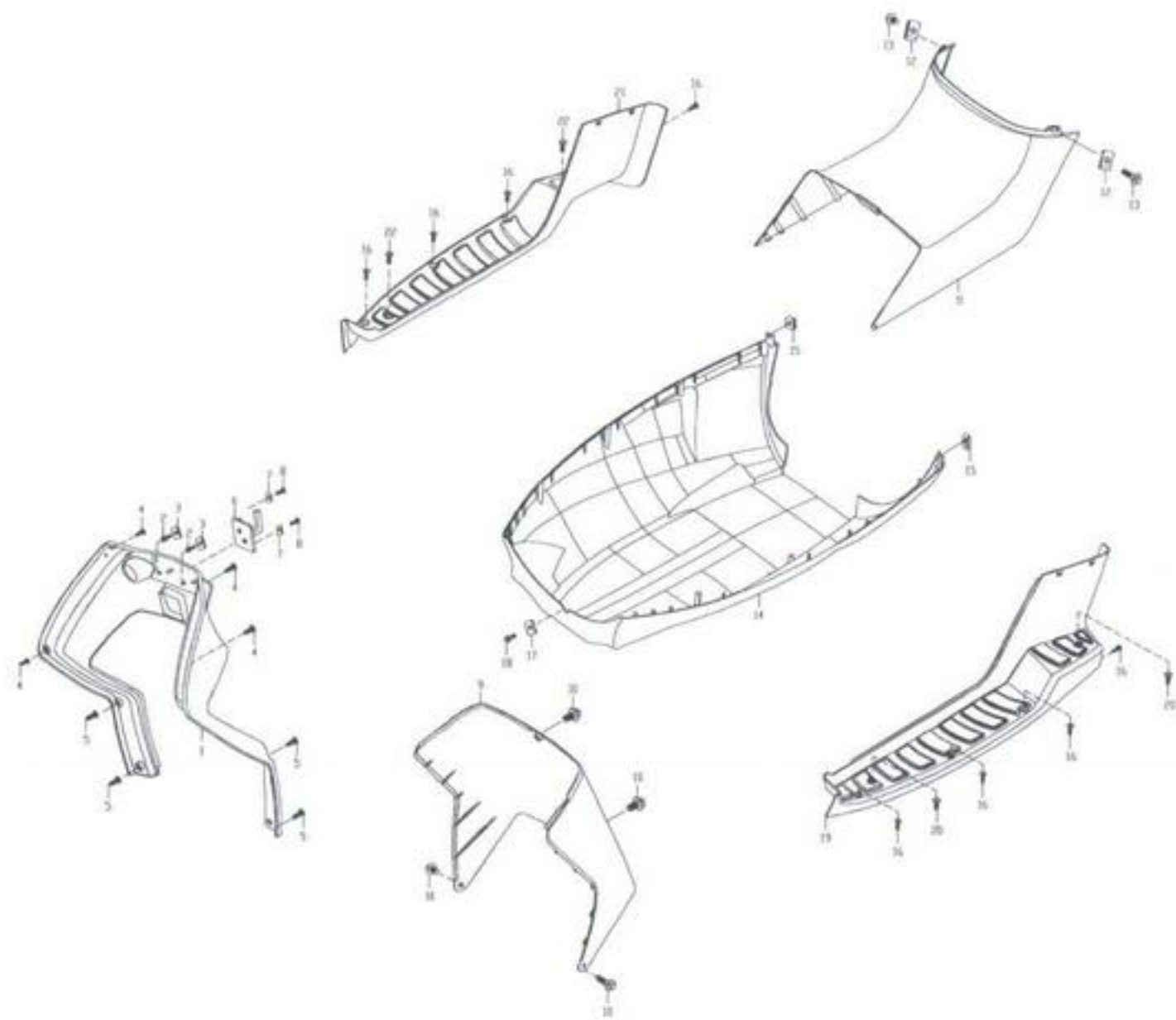
序号	件号	英文名称	规格	中文名称	数量	价格
Ref No.	Item No.	Description	Specification	name of parts(CHN)	QTY	Price
1	EM-50400	Front direction indicator (LH)		前左转向灯总成	1	
2	EM-50401	Glass cover, front direction indicator (LH)		前左转向灯灯罩	1	
3	EM-50402	Bulb,front direction indicator (LH)		前左转向灯灯泡	1	
4	EM-50403	Body ,front direction indicator(LH)		前左转向灯壳体	1	
5	EM-50404	Base ,front direction indicator(LH)		前左转向灯灯座	1	
6	EM-50405	Screw		自攻螺钉	1	
7	EM-50500	Front direction indicator (RH)		前右转向灯总成	1	
8	EM-50501	Glass cover, front direction indicator (RH)		前右转向灯灯罩	1	
9	EM-50502	Bulb,front direction indicator (RH)		前右转向灯灯泡	1	
10	EM-50503	Body ,front direction indicator(RH)		前右转向灯壳体	1	
11	EM-50504	Base ,front direction indicator(RH)		前右转向灯灯座	1	
12	EM-50505	Screw		自攻螺钉	1	



Front cover(前围)

Front cover(前围)

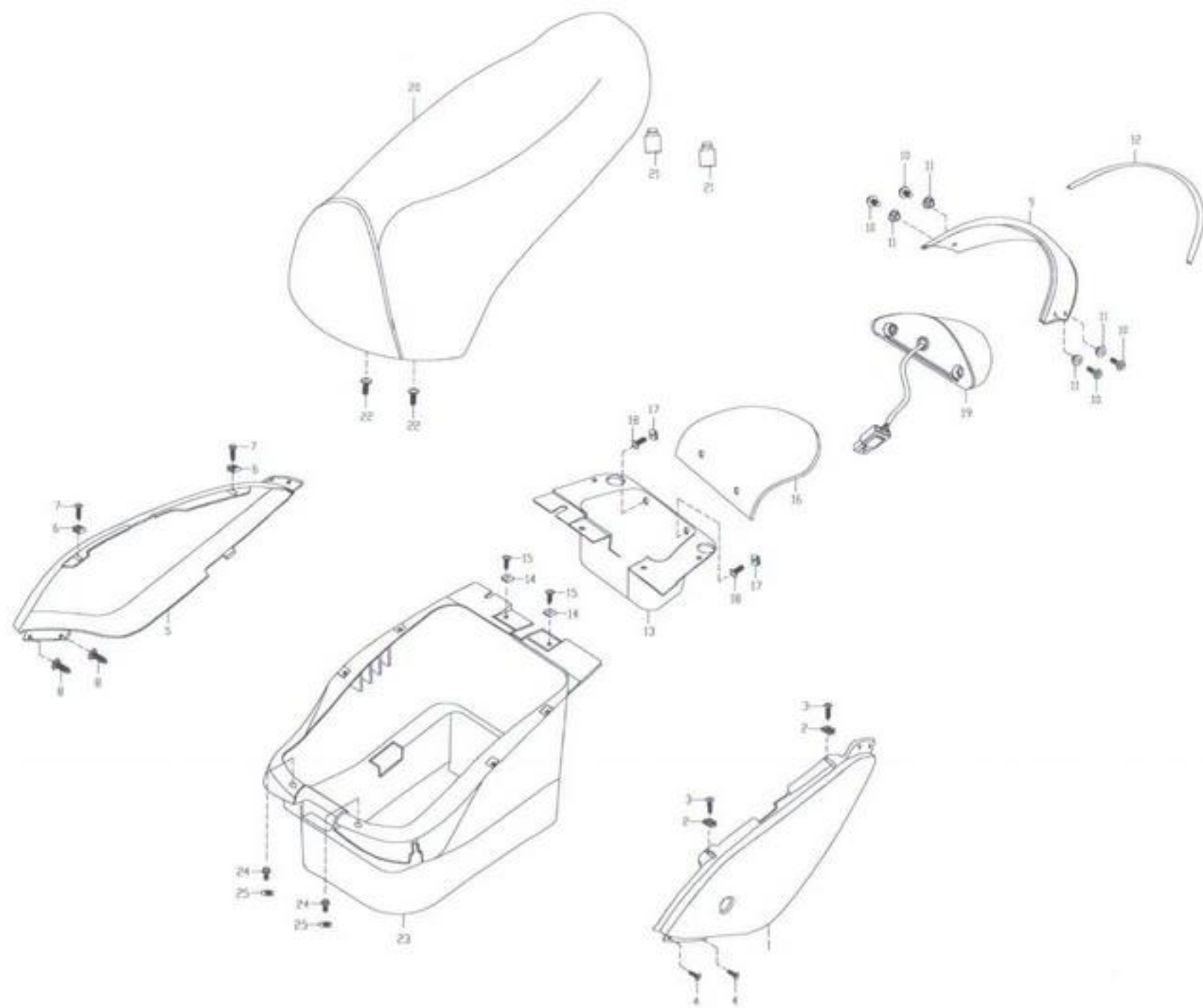
序号	件号	英文名称	规格	中文名称	数量	价格
Ref No.	Item No.	Description	Specification	name of parts(CHN)	QTY	Price
1	EM-50100	Front cover(ABS)		前围 (ABS)	1	
2	EM-50200	High beam assy		前远光灯总成	1	
3	EM-50201	Screw	GB/T845-ST4.2*12	自攻螺钉	4	
4	EM-50202	Lens and housing of hight beam		前远光灯壳体	1	
5	EM-50203	Braket front light		前远光灯灯架	1	
6	EM-50204	Bulb high beam		前远光灯灯泡	1	
7	EM-50205	plastic cover hight beam		前远光灯橡胶护套	1	
8	EM-50300	Low beam assy		前近光灯总成	1	
9	EM-50301	Screw	GB/T845-ST4.2*12	自攻螺钉	4	
10	EM-50302	Lens and housing of low beam		前近光灯壳体	1	
11	EM-50303	Braket front light		前近光灯灯架总成	1	
12	EM-50304	Bulb, Low beam		前近光灯灯泡	1	
13	EM-50305	plastic cover of Low beam		前近光灯橡胶护套	1	
14	EM-50400	Front direction indicator LH		前左转向灯总成	1	
15	EM-50406	Model A spring nut	QC/T330-ST4.2	A型簧片螺母	1	
16	EM-50407	SCrew	GB/T845-ST4.2*12	自攻螺钉	1	
17	EM-50500	Front direction indicator RH		前右转向灯总成	1	
18	EM-50506	Model A spring nut	QC/T330-ST4.2	A型簧片螺母	1	
19	EM-50507	SCrew	GB/T845-ST4.2*12	自攻螺钉	1	



Surface(外观件)

Surface(外观件)

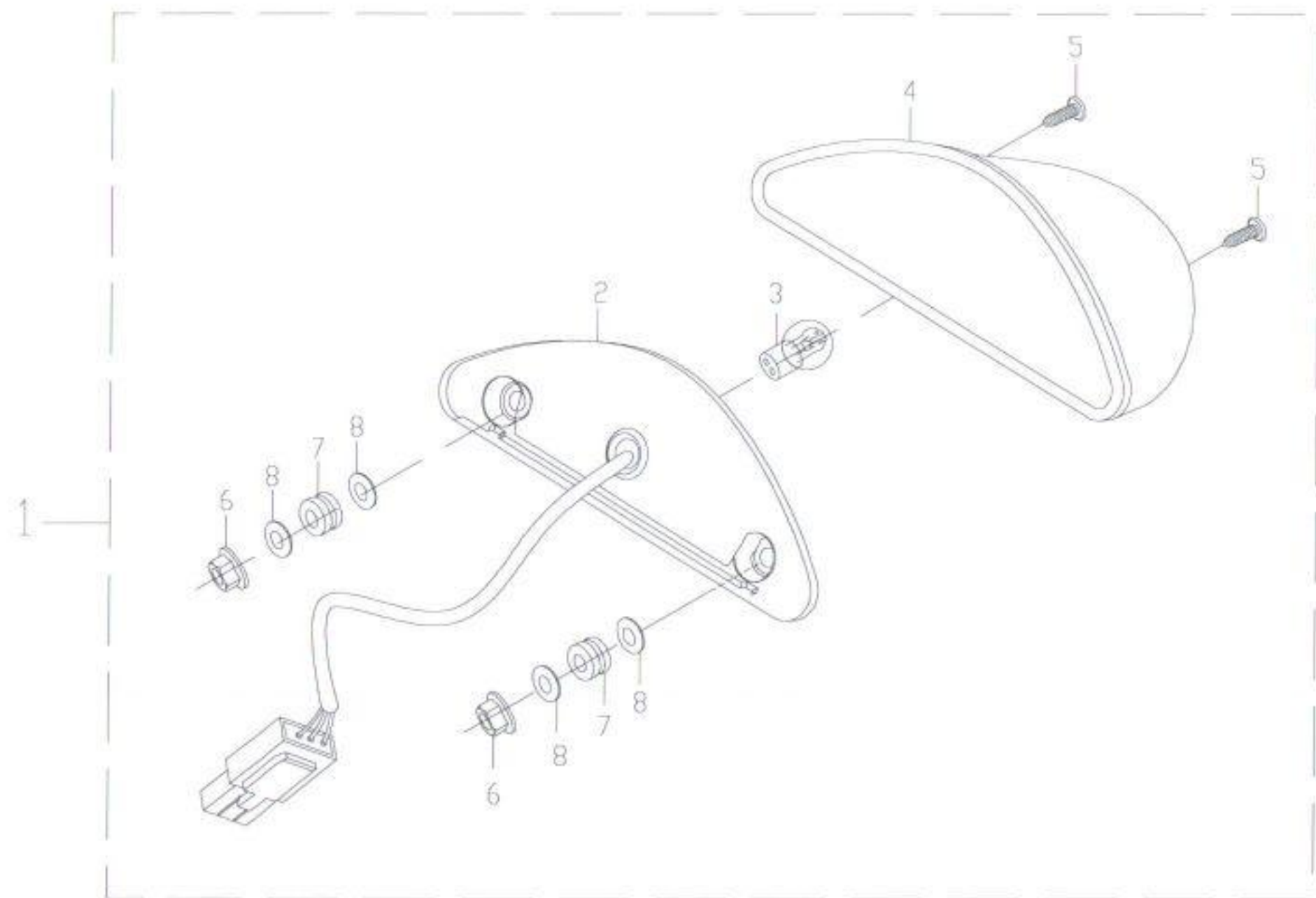
序号	件号	英文名称	规格	中文名称	数量	价格
Ref No.	Item No.	Description	Specification	name of parts(CHN)	QTY	Price
1	EM-50600	Front store case (pp)		挡风板	1	
2	EM-50601	Flange bolt	GB/T5789-M6*12	法兰螺栓	2	
3	EM-50602	Model A spring nut	QC/T330-ST4.2	A型簧片螺母	1	
4	EM-50603	SCrew	GB/T845-ST4.2*16	自攻螺钉	4	
5	EM-50604	SCrew	GB/T845-ST4.8*20	自攻螺钉	4	
6	EM-50700	Hook(pp)		挂钩	1	
7	EM-50701	Model A spring nut	QC/T330-ST4.2	A型簧片螺母	2	
8	EM-50702	SCrew	GB/T845-ST4.2*16	自攻螺钉	2	
9	EM-50800	Cover,front store case(pp)		上盖板	1	
10	EM-50801	Flange bolt	GB/T5789-M6*16	法兰螺栓	4	
11	EM-50900	Center cover(pp)		中心盖板	1	
12	EM-50901	Model B spring nut	QC/T608-M6	B型板簧螺母	2	
13	EM-50902	Flange bolt	GB/T5789-M6*16	法兰螺栓	2	
14	EM-51000	Under board(ABS)		底板	1	
15	EM-51001	Model A spring nut	QC/T330-ST4.2	A型簧片螺母	2	
16	EM-51002	SCrew	GB/T845-ST4.2*16	自攻螺钉	8	
17	EM-51003	Flange bolt	GB/T5789-M6*12	法兰螺栓	1	
18	EM-51004	Model B spring nut	QC/T608-M6	B型板簧螺母	1	
19	EM-51100	Left foot rest(pp)		左脚踏板	1	
20	EM-51101	Cross bolt	GB/T5789-M6*12	十字盘头螺栓	2	
21	EM-51200	Right foot rest(pp)		右脚踏板	1	
22	EM-51201	Cross bolt	GB/T5789-M6*12	十字盘头螺栓	2	



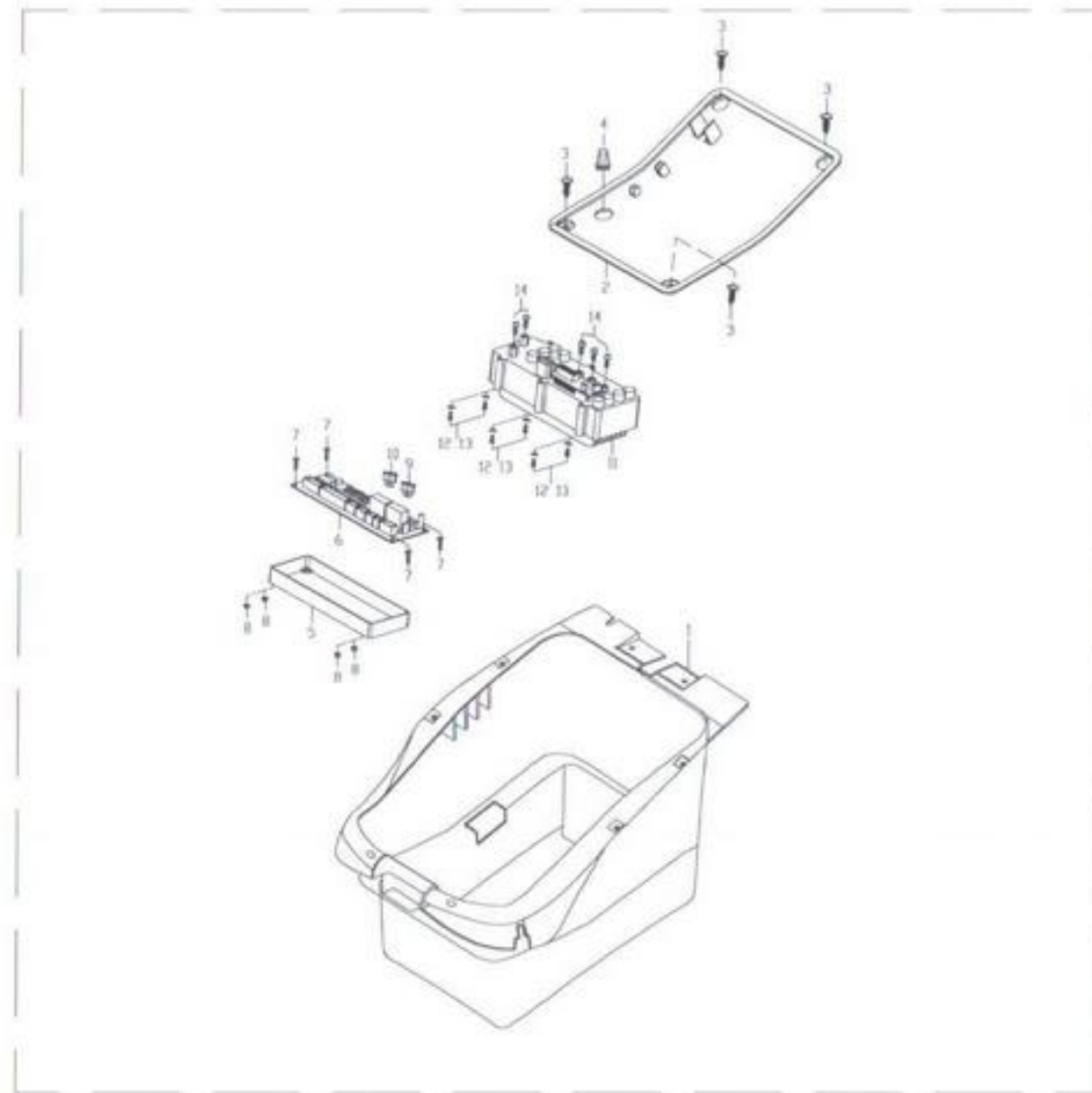
Surface(外观件1)

Surface(外观件1)

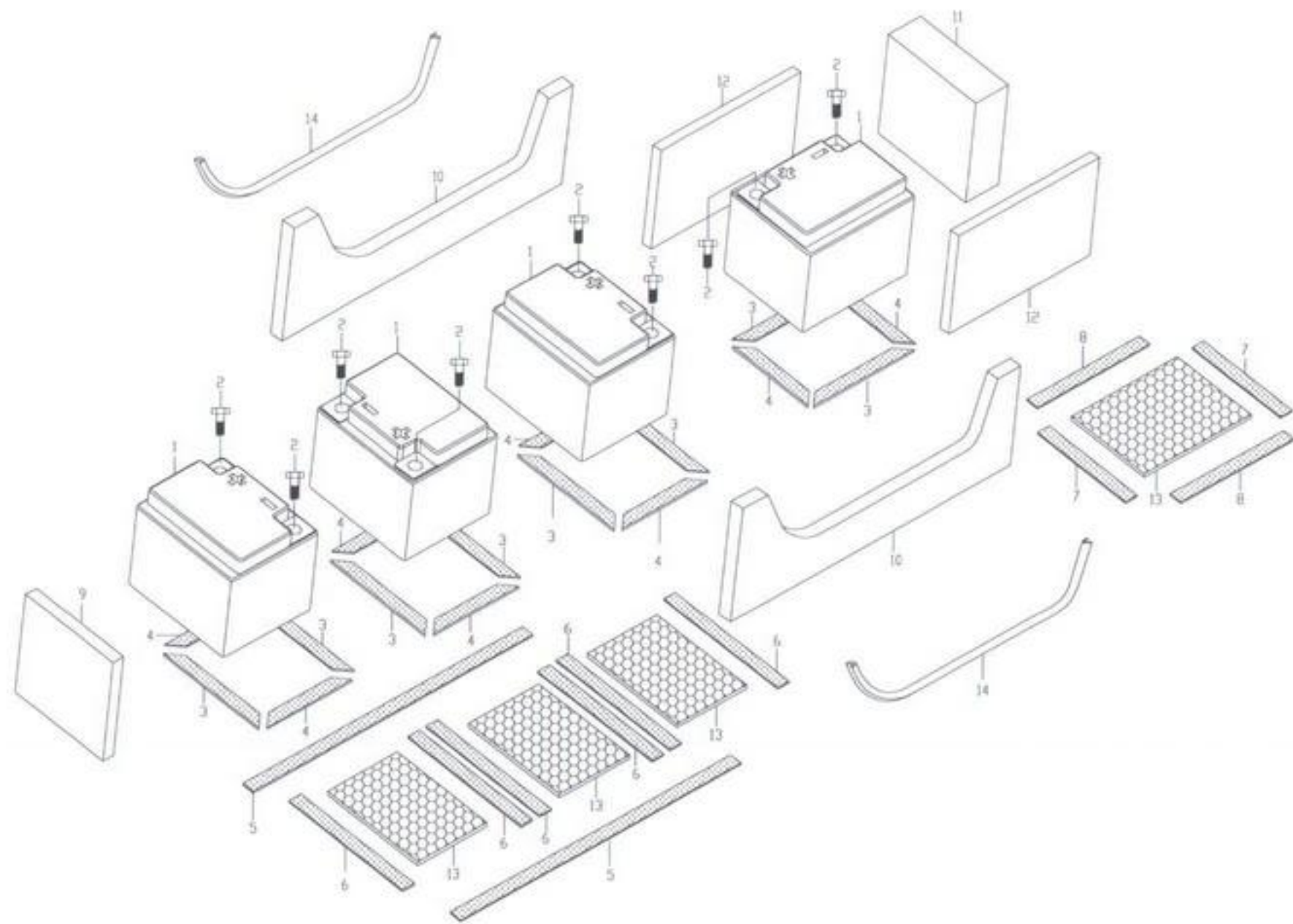
序号	件号	英文名称	规格	中文名称	数量	价格
Ref No.	Item No.	Description	Specification	name of parts(CHN)	QTY	Price
1	EM-51300	Left side shield(ABS)		左护板	1	
2	EM-51301	Model A spring nut	QC/T330-ST4.2	A型簧片螺母	2	
3	EM-51302	SCrew	GB/T845-ST4.8*16	自攻螺钉	2	
4	EM-51303	SCrew	GB/T845-ST4.2*16	自攻螺钉	2	
5	EM-51400	Right side shield(ABS)		右护板	1	
6	EM-51401	Model A spring nut	QC/T330-ST4.2	A型簧片螺母	2	
7	EM-51402	SCrew	GB/T845-ST4.8*16	自攻螺钉	2	
8	EM-51403	SCrew	GB/T845-ST4.2*16	自攻螺钉	2	
9	EM-51500	Right side shield(ABS)		中心护板	1	
10	EM-51501	Flange bolt	GB/T5789-M6*16	法兰螺栓	1	
11	EM-51502	Flange nut	GB/T6177-M6	法兰螺母	1	
12	EM-51503		340mm	中心护板塑料包边	1	
13	EM-51600	Rear tooling box(pp)		后工具箱	1	
14	EM-51601	Model A spring nut	QC/T330-ST4.2	A型簧片螺母	2	
15	EM-51602	SCrew	GB/T845-ST4.2*16	自攻螺钉	2	
16	EM-51700	Waterproof piece(pp)		挡水皮	1	
17	EM-51701	Model B spring nut	QC/T608-M6	B型板簧螺母	2	
18	EM-51702	SCrew	GB/T818-M6*16	十字盘头螺栓	2	
19	EM-51800	Rear light assy		后尾灯总成	1	
20	EM-51900	Seat		座垫	1	
21	EM-51901	Rubber seal for fixed to seat box		座垫橡胶件	2	
22	EM-51902	Cross bolt	GB/T5789-M6*16	法兰螺栓	2	
23	EM-52000	Seat box		置物箱	1	
24	EM-52001	Flange bolt	GB/T5789-M6*12	法兰螺栓	2	
25	EM-52002	Model A spring nut	QC/T608-M6	A型簧片螺母	2	



Rear light assy (后尾灯总成)



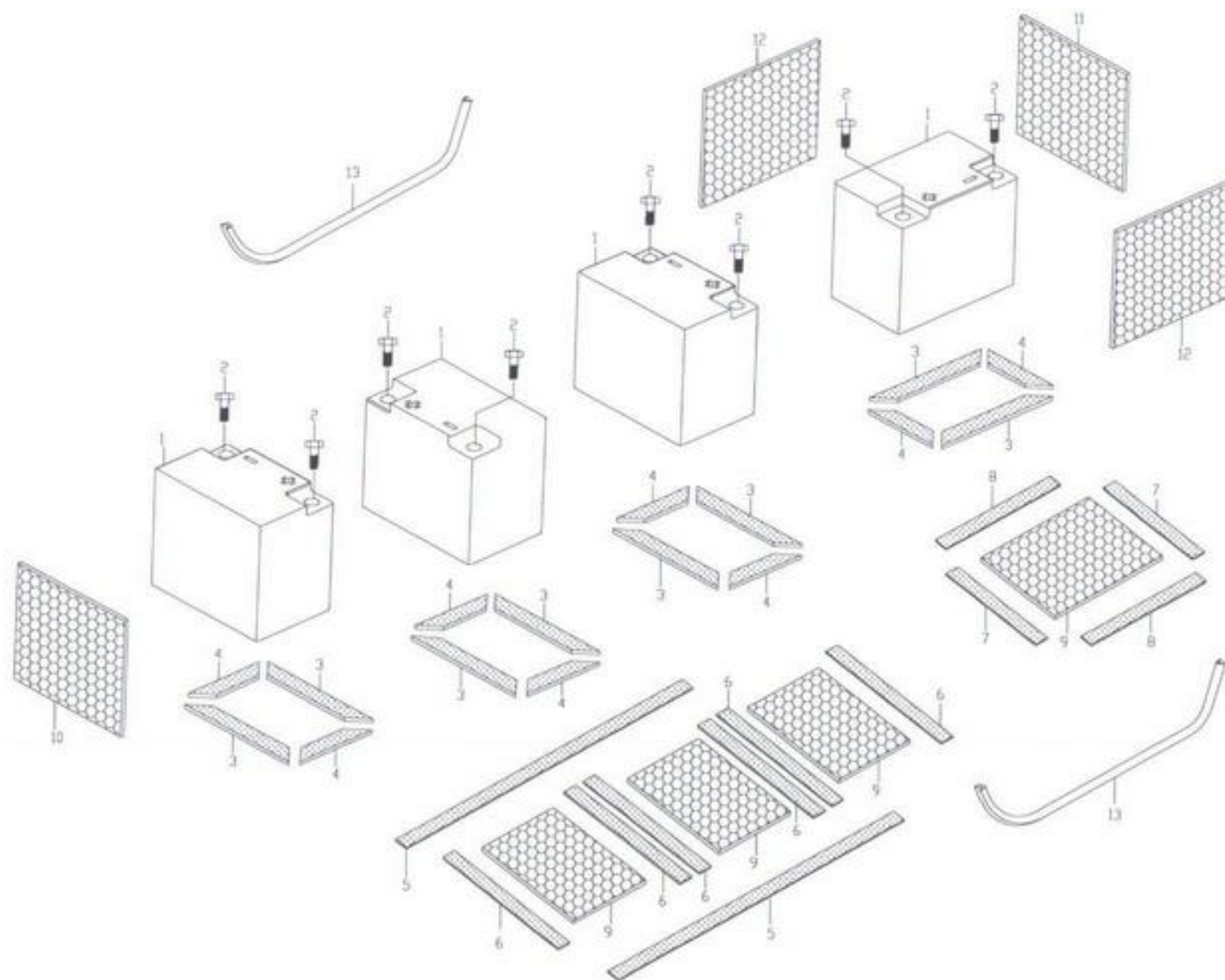
Seat (置物箱)



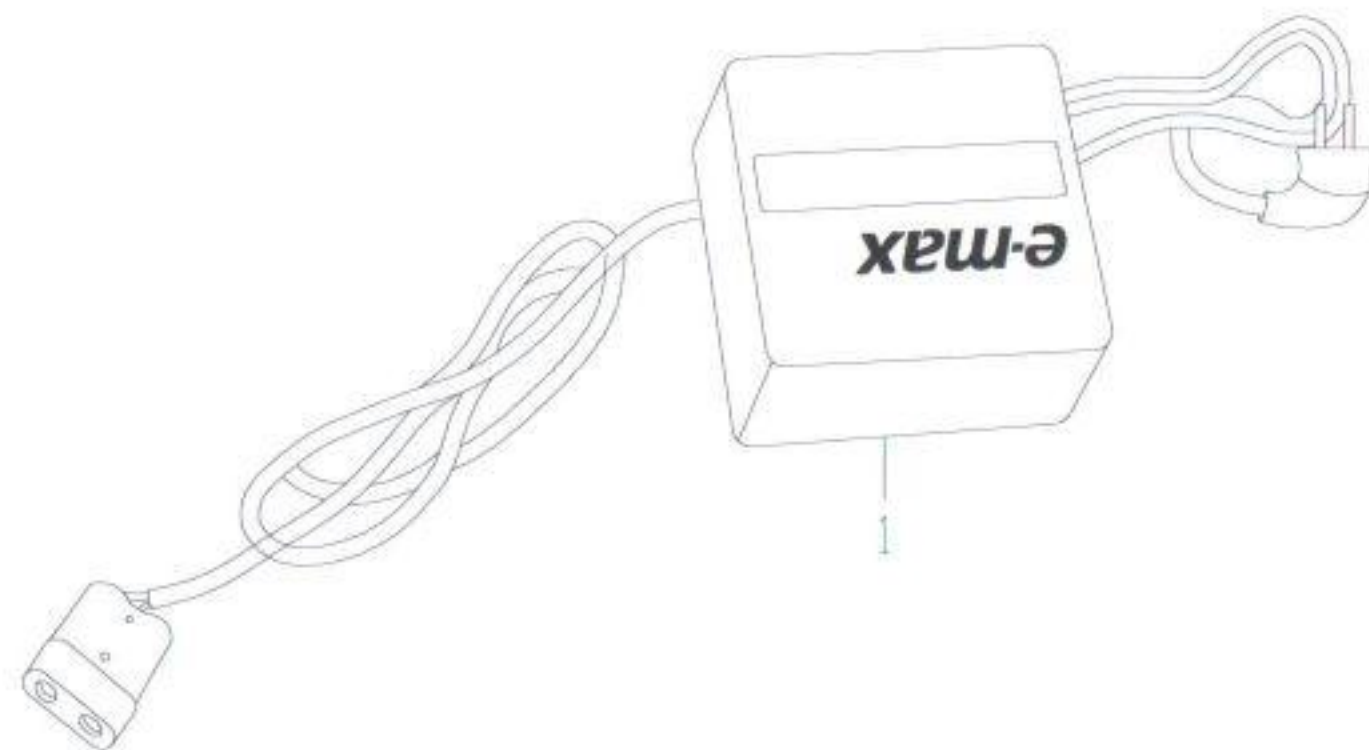
Battery(电池40Ah)

Battery(电池40Ah)

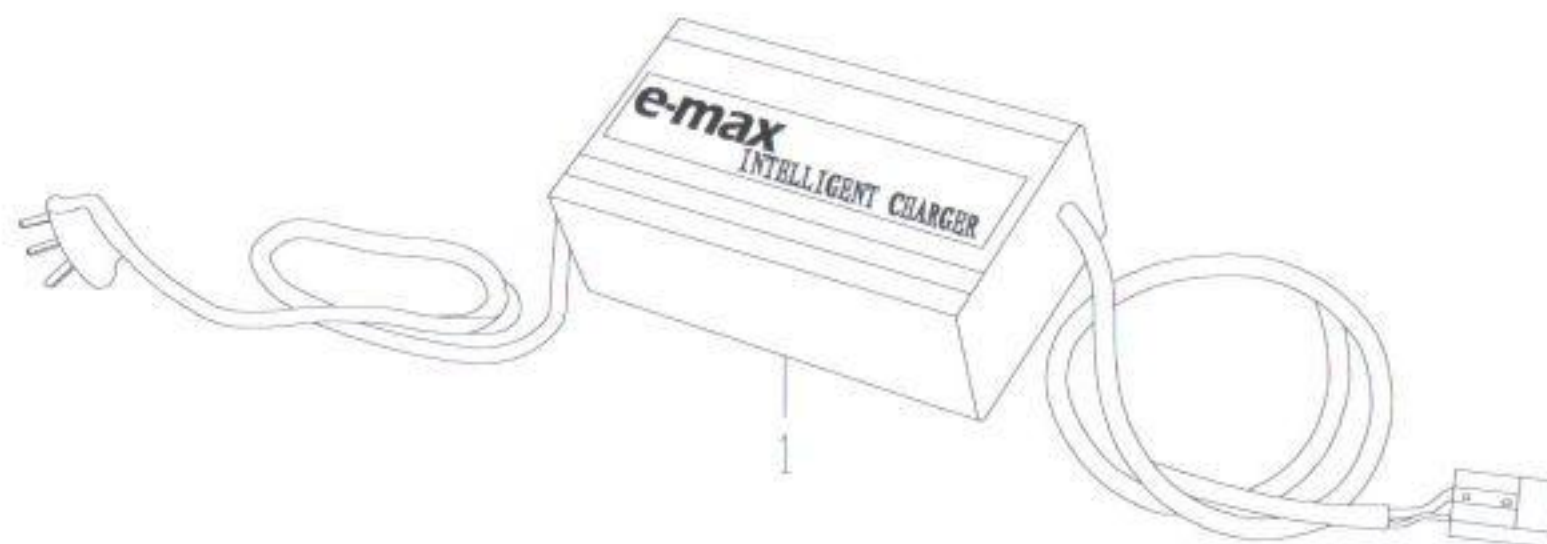
序号	件号	英文名称	规格	中文名称	数量	价格
Ref No.	Item No.	Description	Specification	name of parts(CHN)	QTY	Price
1	EM-60300	Battery 40Ah		电池	4	
2	EM-60301	Bolt	M8*20	六角螺栓	8	
3	EM-60302	Velcro	25*196	电池竖魔术贴	8	
4	EM-60303	Velcro	25*112	电池横魔术贴	8	
5	EM-60304	Velcro	25*488	盒前两侧魔术贴	2	
6	EM-60305	Velcro	25*145	盒前横魔术贴	8	
7	EM-60306	Velcro	25*112	盒后横魔术贴	2	
8	EM-60307	Velcro	25*145	盒后两侧魔术贴	2	
9	EM-60308	Form		前固定泡塑	1	
10	EM-60309	Form		前侧固定泡塑	2	
11	EM-60310	Form		后固定泡塑	1	
12	EM-60311	Form		后侧固定泡塑	2	
13	EM-60312	Plastic mat	146*112	塑料垫	4	
14	EM-60500	Plastic lace cover, battery box	650mm	电池箱塑料包边	2	



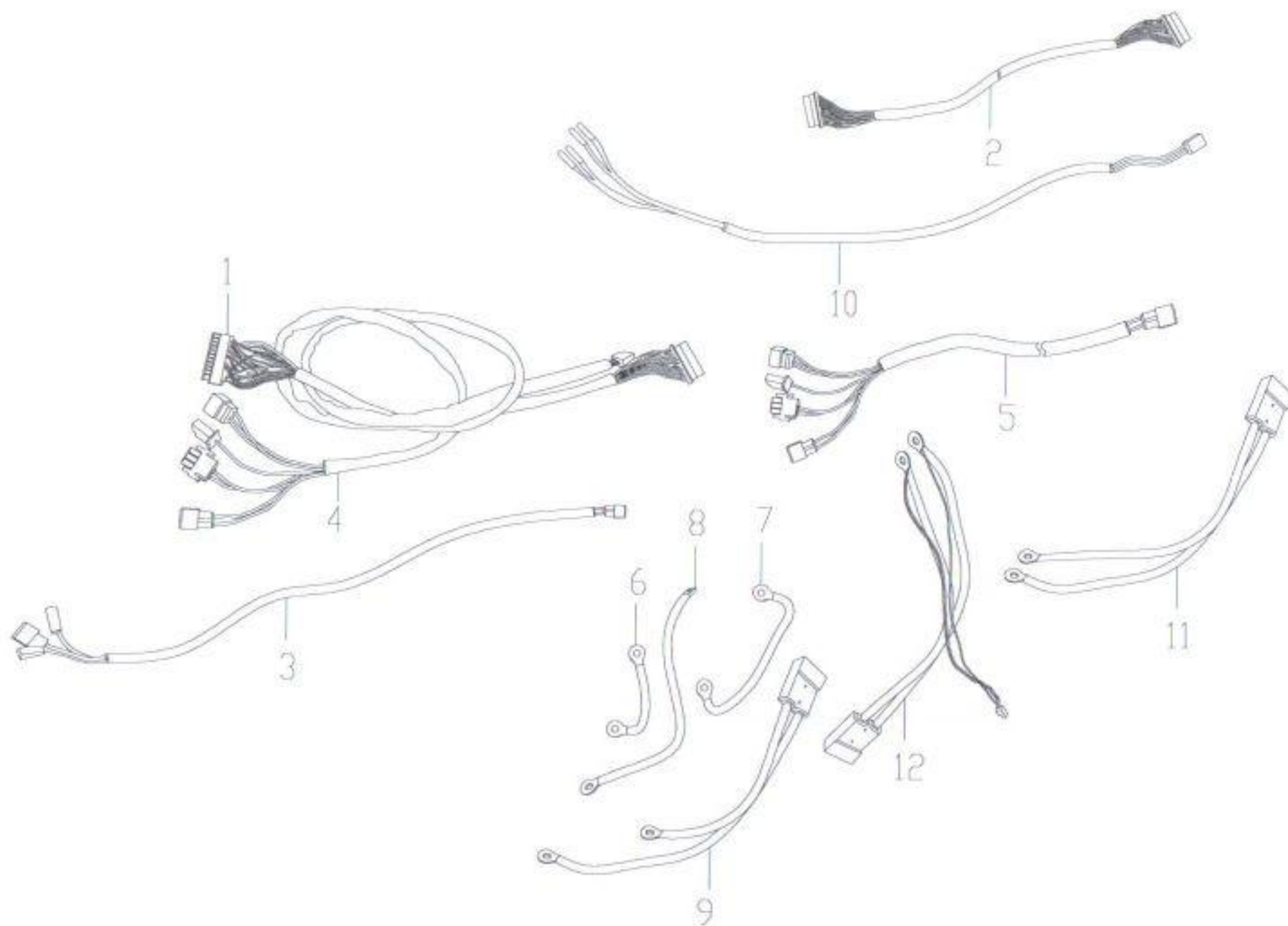
Battery(电池60Ah)



Charger(充电器48V/10A)



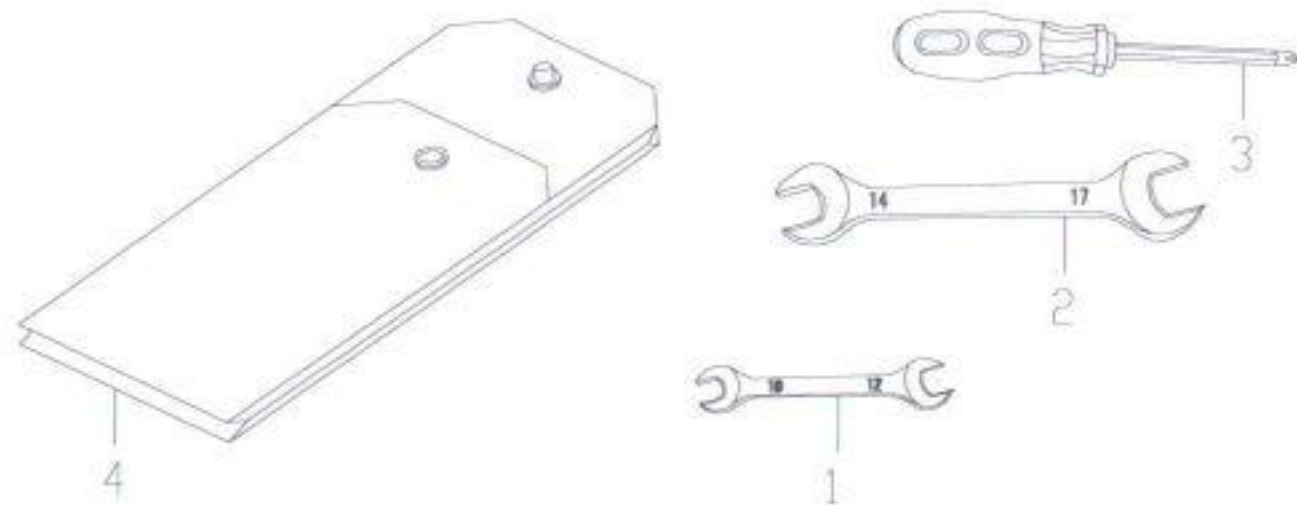
Charger(充电器48V/20A)



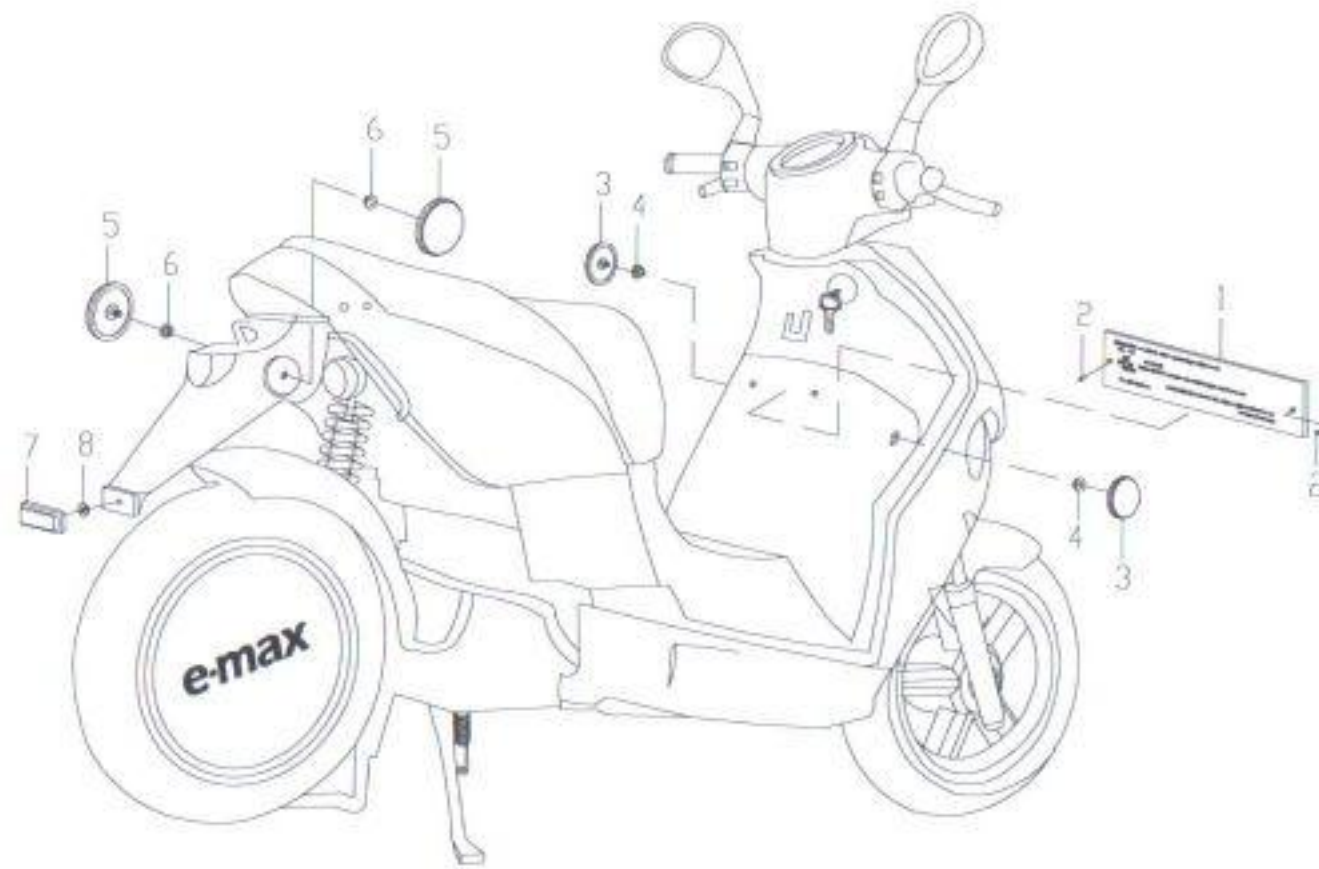
Wiring harness assy(线束总成)

Wiring harness assy(线束总成)

序号	件号	英文名称	规格	中文名称	数量	价格
Ref No.	Item No.	Description	Specification	name of parts(CHN)	QTY	Price
1	EM-70101	Connection wire from PCB board to converter		PCB板连接线	1	
2	EM-70102	Connection wire from controller board to converter		转换器与PCB板线	1	
3	EM-70103	Horn and power switch wire		锁与喇叭线	1	
4	EM-70104	Front light and indicator wire		前灯系统线	1	
5	EM-70105	Rear light and indicator wire		后灯系统线	1	
6	EM-70106	Battery connection wire 1		电池连接线1	1	
7	EM-70107	Battery connection wire 2		电池连接线2	1	
8	EM-70108	Battery connection wire 3		电池连接线3	1	
9	EM-70109	Battery connection wire 4		电池连接线4	1	
10	EM-70110	Brake wire		刹车开关线	1	
11	EM-70111	Incharge wire		充电线	1	
12	EM-70112	Power wire for converter and controller		转换器与控制器电源线	1	



Tools box (工具包)



USA request

USA request

序号	件号	英文名称	规格	中文名称	数量	价格
Ref No.	Item No.	Description	Specification	name of parts(CHN)	QTY	Price
1	EM-80100	Aluminum plate for VIN NO.		VIN牌	1	
2	EM-80101	Rivet	GB/T2618-Ø3.2*10	拉铆钉	2	
3	EM-11500	Reflecting device(yellow)		反光片(黄)	2	
4	EM-11501	Flange nut	GB/T6177-M6	法兰螺母	2	
5	EM-80200	Reflecting device, front (red)		后反光片(红)	2	
6	EM-80201	Flange nut	GB/T6177-M6	法兰螺栓	2	
7	EM-80300	Reflecting device,side(red)		后反射器(红)	1	
8	EM-80301	Flange nut	GB/T6177-M6	法兰螺母	1	