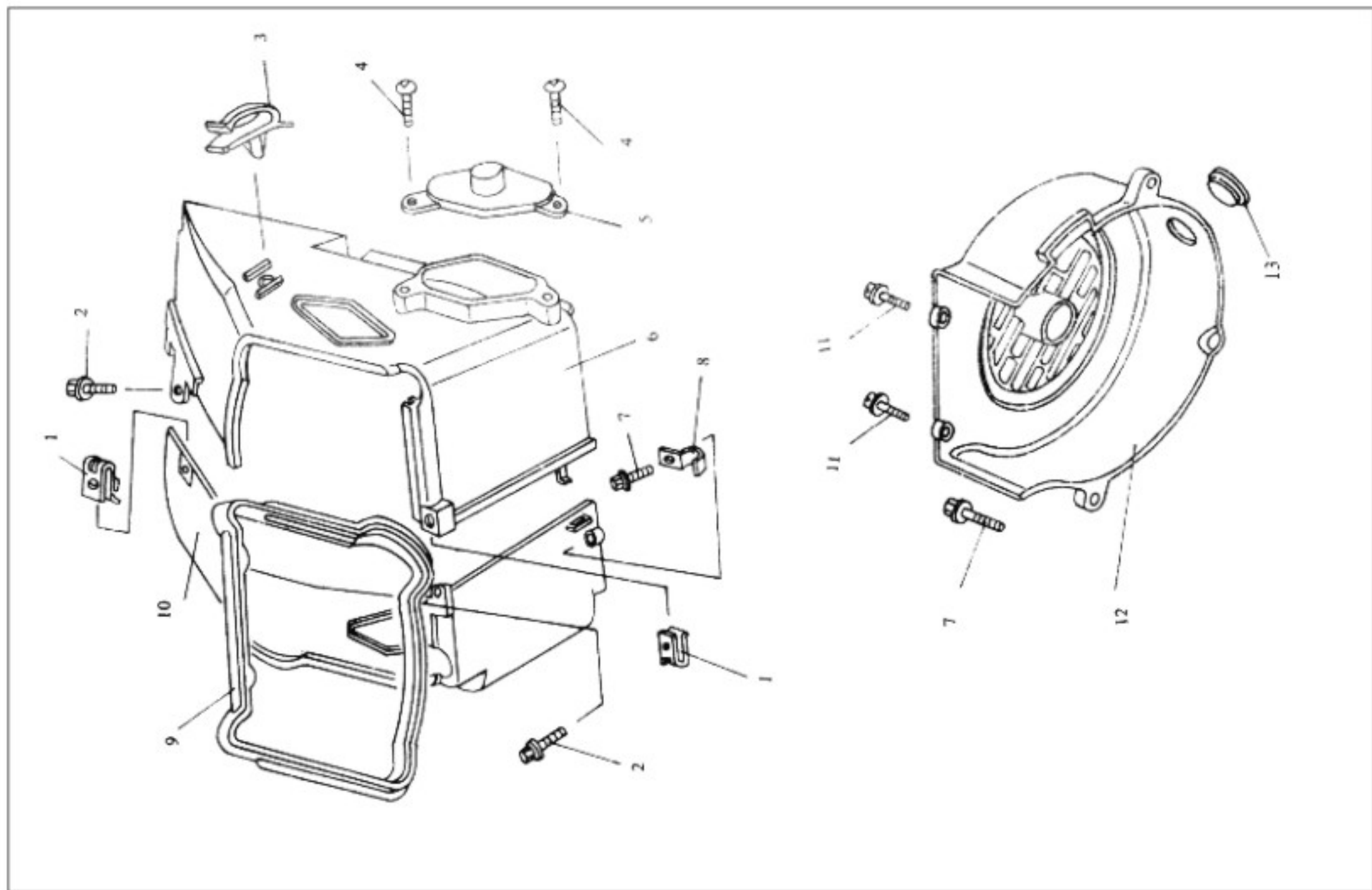


F1

Cover breathe / Cover shroud

进风罩·导风罩

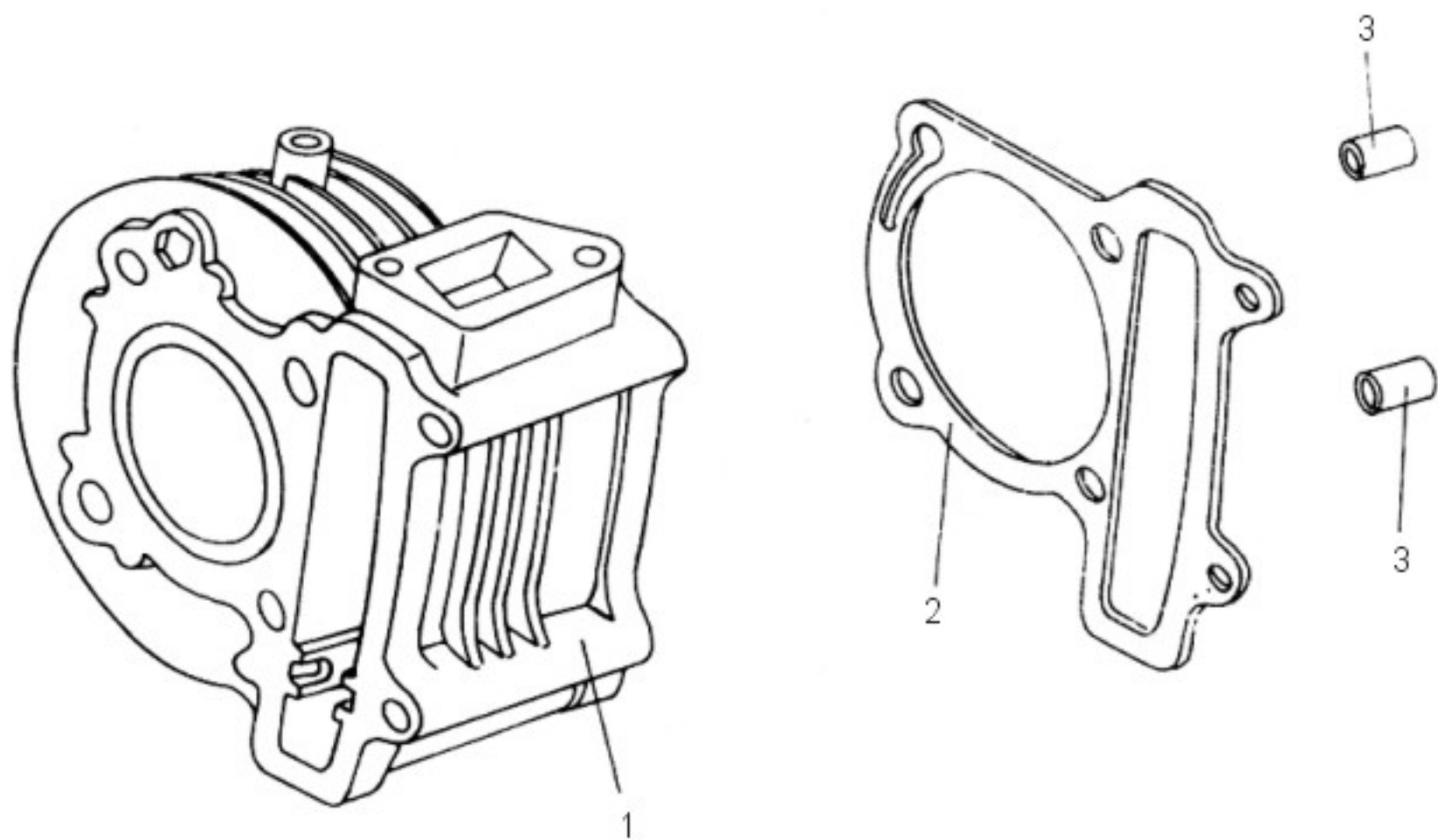


序号	零组件图号	中文名称	英文名称	数量
No.	Component and Parts No.	Chinese Name	English Name	Quantity
1	GB5787-86-M6×25	螺栓 M6×25	Bolt M6×25	4
2	BT139QMB-160200	气缸盖罩组合	Cylinder Cover Assy	1
3	BT139QMB-160201	气缸盖罩	Cylinder Cover	1
4	BT139QMB-160202	通气管接头组合	Ventilating Tube Connector Assy	1
5	BT139QMB-160203	通气室盖板	Ventilating Chamber Cover	1
6	GB818-M4×8	螺钉 M4×8	Bolt M4×8	4
7	BT139QMB-160204	通气室密封垫	Ventilating Chamber Gasket	1
8	BT139QMB-160001	气缸盖罩密封圈	Cylinder Cover Gasket	1
9	BT139QMB-160100	通气管夹	Clip Tube	1

F6

Cylinder

气
缸



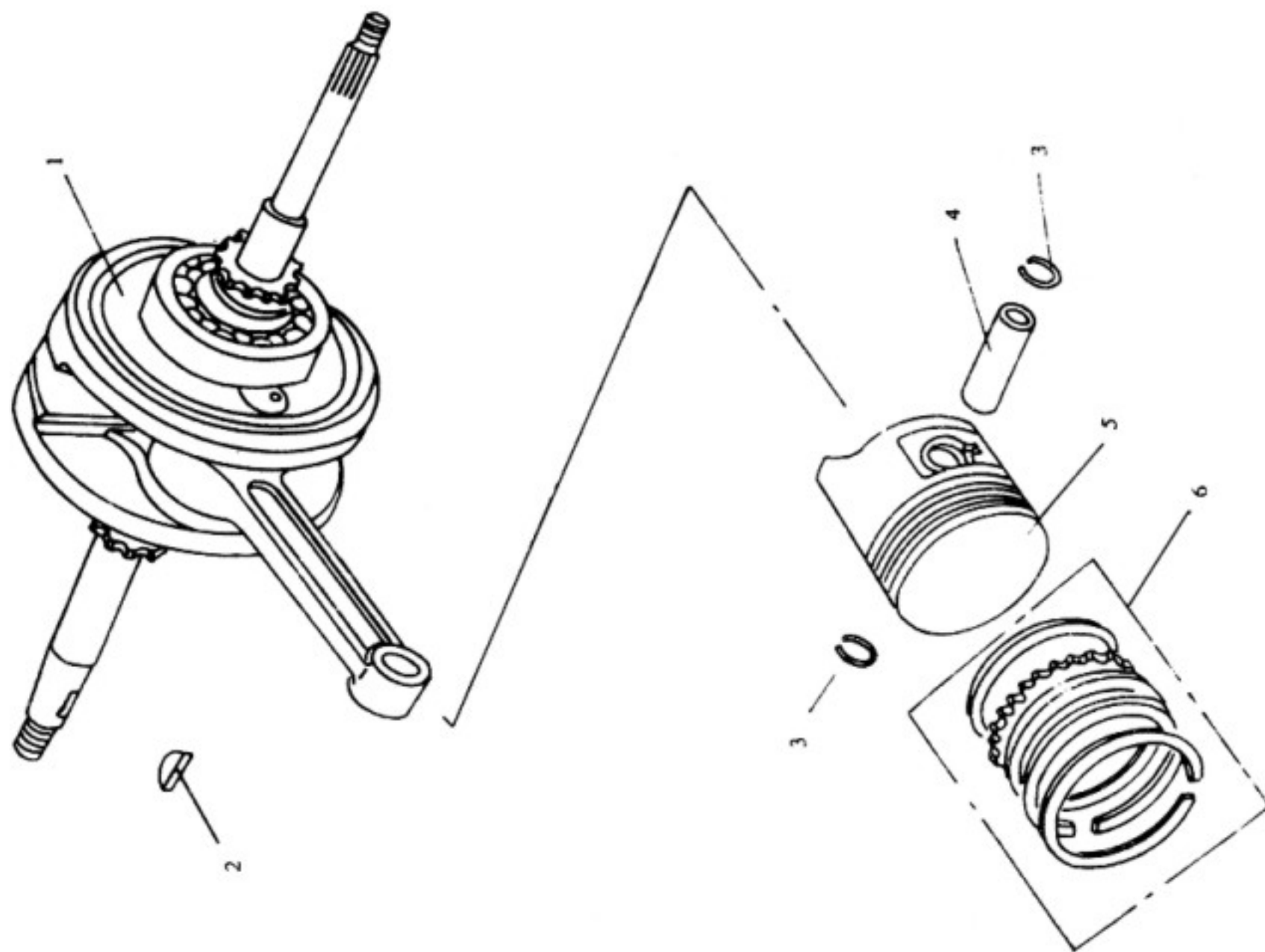
序号	零组件图号	中文名称	英文名称	数量
No.	Component and Parts No.	Chinese Name	English Name	Quantity
1	BT139QMB-020001	气缸组合	Cylinder Assy	1
2	BT139QMB-000002	气缸密封垫	Gasket, Cylinder	1
3	BT139QMB-020002	定位销	Pin A, Dowel	2

F6

F7

Crankcase / Piston

曲轴·活塞



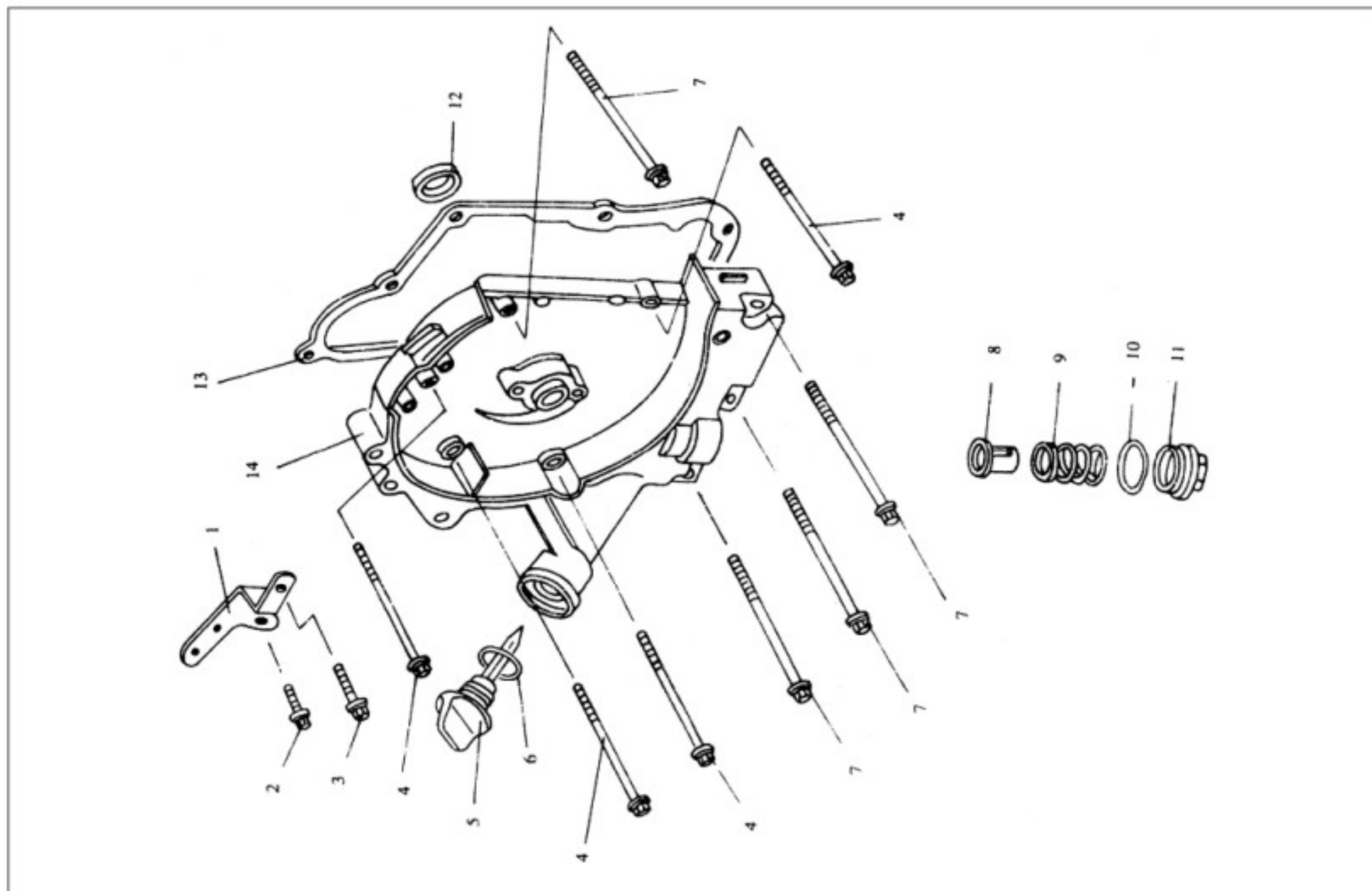
F7

序号	零组件图号	中文名称	英文名称	数量
No.	Component and Parts No.	Chinese Name	English Name	Quantity
1	BT139QMB-070100	曲轴连杆组合	Crankshaft Connecting Assy	1
2	BT139QMB-070001	半圆键	Woodruff Key	1
3	BT139QMB-070002	活塞销挡圈	Piston Pin Clip	2
4	BT139QMB-070003	活塞销	Pin Piston	1
5	BT139QMB-070004	活塞	Piston	1
6	BT139QMB-070200	活塞环组合	Piston Ring Assy	1
6.1	BT139QMB-070201	第一道活塞环	Ring, Piston, First	1
6.2	BT139QMB-070202	第二道活塞环	Ring, Piston, Second	1
6.3	BT139QMB-070203	刮片环	Ring, Blade	2
6.4	BT139QMB-070204	波形撑环	loaded Oil Control	1

F8

Right cover

右
盖



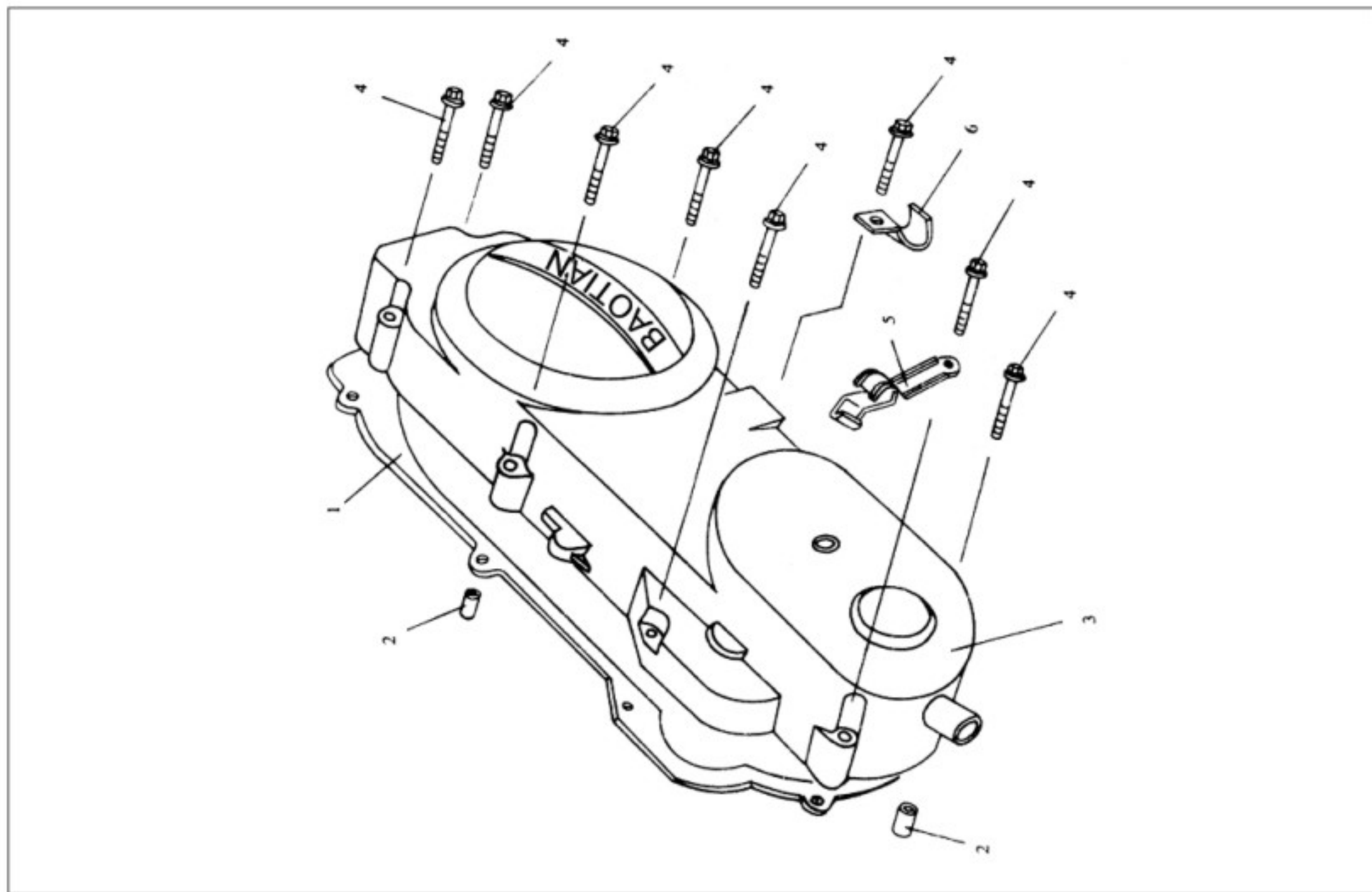
F8

序号	零组件图号	中文名称	英文名称	数量
No.	Component and Parts No.	Chinese Name	English Name	Quantity
1	BT139QMB-000017	小泥板支架	Fender frame	1
2	GB5787-86	螺栓 M6×16	Bolt M6×16	1
3	GB5787-86	螺栓 M6×25	Bolt M6×25	1
4	GB5787-86	螺栓 M6×85	Bolt M6×85	4
5	BT139QMB-030003	量油尺	Gauge, Oil Level	1
6	BT139QMB-030004	量油尺 O 形圈	O-Ring, Oil Level	1
7	GB5787-86	螺栓 M6×100	Bolt M6×100	4
8	BT139QMB-030005	滤油网	Oil Filter	1
9	BT139QMB-030006	滤油网弹簧	Spring, Oil Filter	1
10	BT139QMB-030007	机油滤盖 O 形圈	O-ring, Oil Filter Cover	1
11	BT139QMB-030008	滤油网螺帽盖	Cap, Oil Filter Screw	1
12	BT139QMB-030009	右盖油封组合	Oil Seal Assy, R-Cover	1
13	BT139QMB-000003	右盖密封垫	Gasket, R-Cover	1
14	BT139QMB-030001	右盖	Right Cover	1

F9

Left cover

左
盖



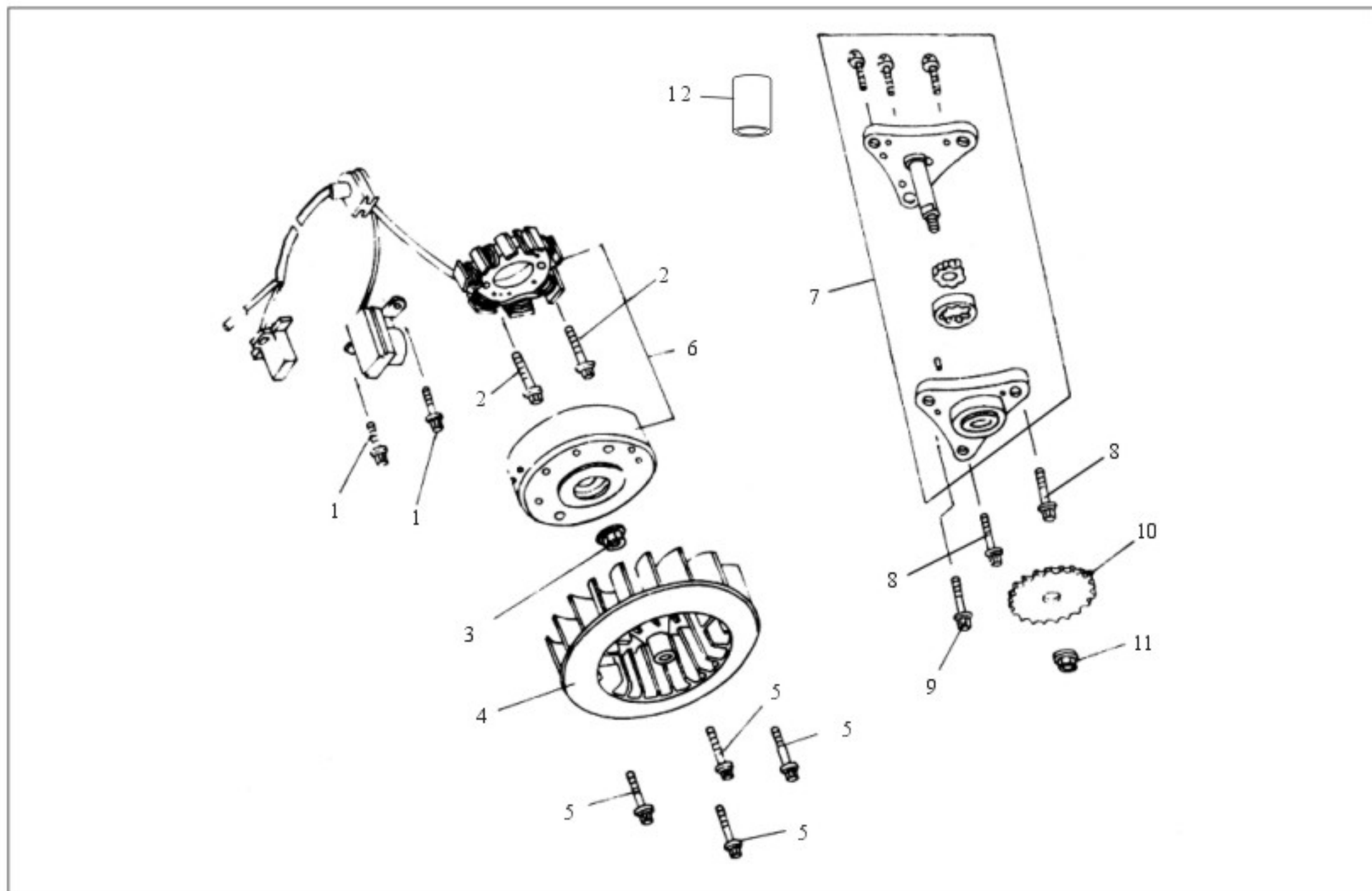
F9

序号	零组件图号	中文名称	英文名称	数量
No.	Component and Parts No.	Chinese Name	English Name	Quantity
1	BT139QMB-000004	左盖密封垫	Gasket, L-Cover	1
2	BT139QMB-060002	定位销	Dowel Pin	2
3	BT139QMB-060001	左盖	Left Cover	1
4	GB5787-86	螺栓 M6×35	Bolt M6×35	8
5	BT139QMB-060010	线夹组合	Clamper Assy	1
6	BT139QMB-060003	后制动拉线夹	Clamper, Braker Cable	1

F10

Magneto / Oil pump

磁电机·机油泵



F1

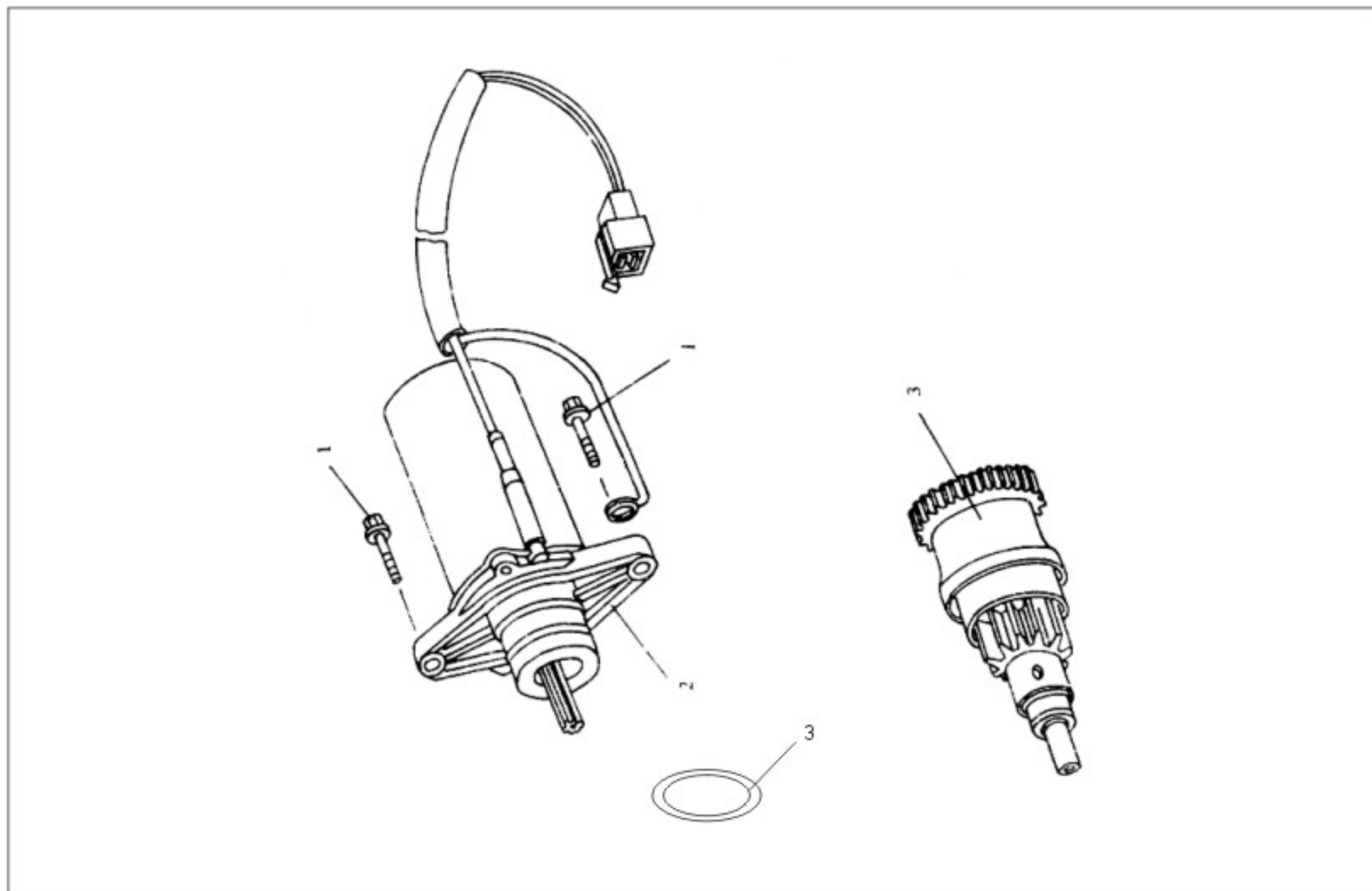
序号	零组件图号	中文名称	英文名称	数量
No.	Component and Parts No.	Chinese Name	English Name	Quantity
1	BT139QMB-000101	导风罩夹片组合	Shroud	2
2	GB5787-86	螺栓M6×16	Bolt M6×16	2
3	BT139QMB-000102	负压管线夹	Tube Comp	1
4	GB845-85 ST4.2×13-F-H	自攻螺丝	Screw, Tapping	2
5	BT139QMB-000103	张紧器护盖	Tensioner Cover	1
6	BT139QMB-000104	导风罩上部组合	Shroud Assy, up	1
7	GB5787-86	螺栓M6×25	Bolt M6×25	2
8	BT139QMB-000105	溢油管线夹	Clamper, oil drain tube	1
9	BT139QMB-000106	导风罩密封圈	Seal ring	1
10	BT139QMB-000107	导风罩下部组合	Shroud Assy, Below	1
11	GB818 M5×16	螺钉	Screw, Tapping	2
12	BT139QMB-000201	进气罩组合	Cover Assy, Breathe	1
13	BT139QMB-000202	观察孔堵盖	Gremmet, observe	1

F10

序号	零组件图号	中文名称	英文名称	数量
No.	Component and Parts No.	Chinese Name	English Name	Quantity
1	GB5787-86-M5×12	螺栓 M5×12	Bolt M5×12	2
2	GB5787-86-M6×22	螺栓 M6×22	Bolt M6×22	2
3	GB6177-86 M10×1.25	曲轴右螺母M10×1.25	R.Nut, Camshaft	1
4	BT139QMB-130200	冷却风扇组合	Fan Comp., Cooling	1
5	GB5787-86	螺栓 M6×16	Bolt M6×16	4
6	BT139QMB-130100	磁电机总成	Generator Assy	1
7	BT139QMB-100100	机油泵体总成	Oil Pump Assy	1
8	GB5787-86	螺栓 M6×20	Bolt M6×20	2
9	GB5787-86	螺栓 M6×25	Bolt M6×25	1
10	BT139QMB-100200	机油泵从动齿轮组合	Chain Oil Pump Diver	1
11	GB6177-86-M6	螺母	Nut	1
12	BT139QMB-100001	机油泵定位套	Oil Pump Dowel Pin	1

F11 Starting motor / Single director

起
动
电
机
·
单
向
器

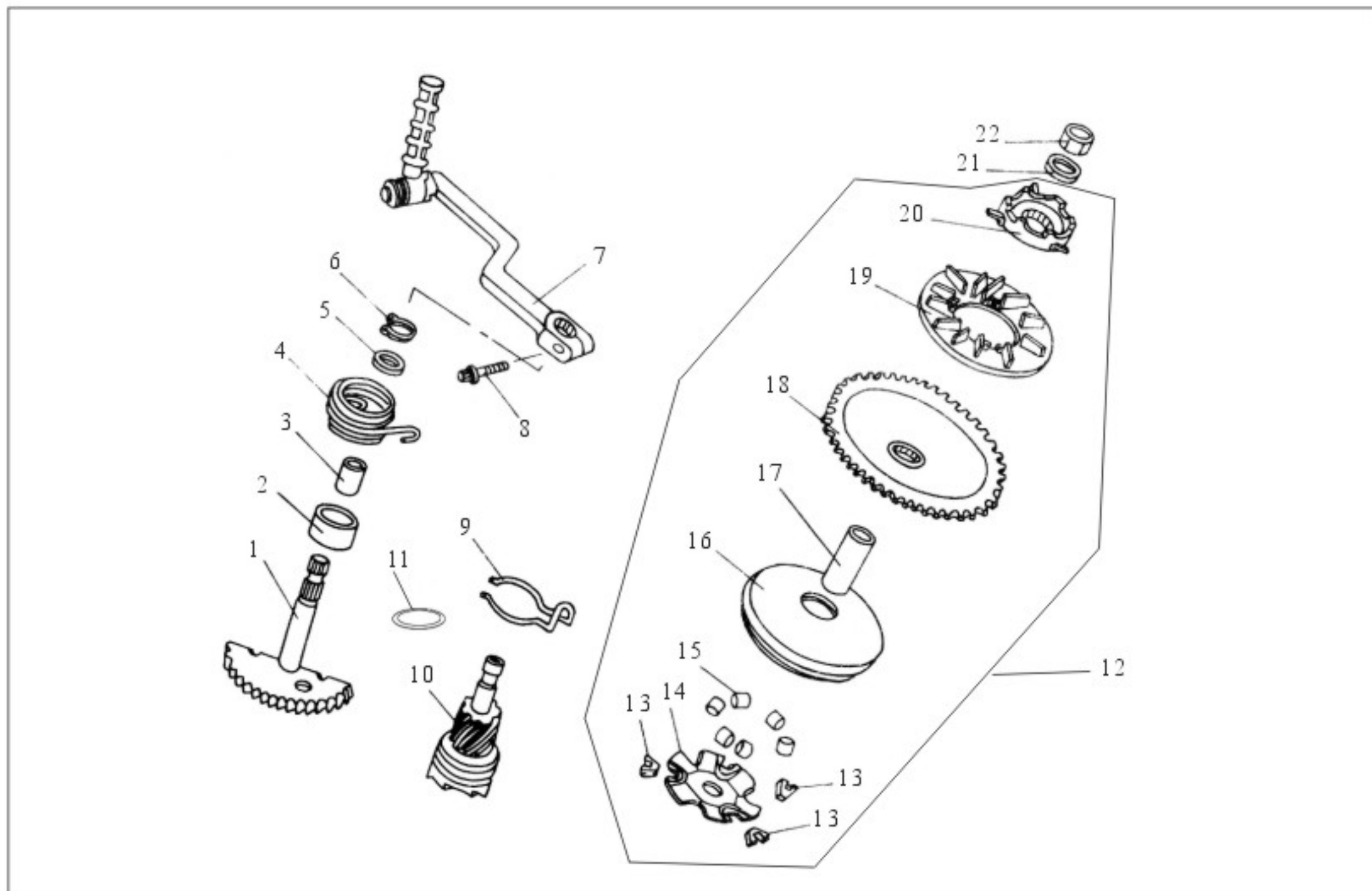


F11

序号	零组件图号	中文名称	英文名称	数量
No.	Component and Parts No.	Chinese Name	English Name	Quantity
1	GB5787-86	螺栓 M6×25	Bolt M6×25	2
2	BT139QMB-120000	起动电机总成	Starter Motor Assy	1
3	BT139QMB-120001	O形圈	O-ring	1
4	BT139QMB-000800	单向器总成	Single Director Assy	1

F12 Driver assy / Starter assy

主动轮·脚
起启动装置

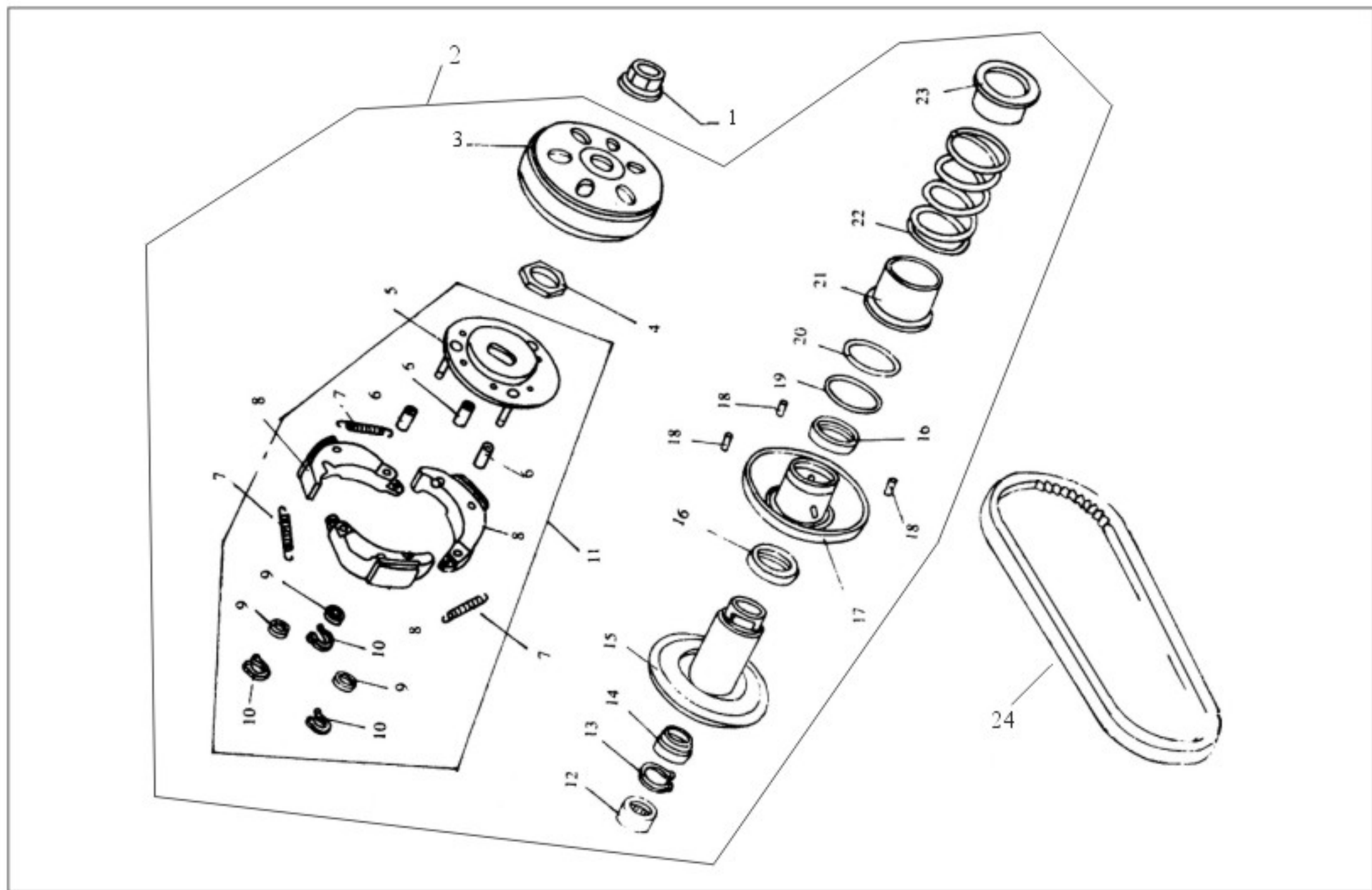


F12

序号	零组件图号	中文名称	英文名称	数量
No.	Component and Parts No.	Chinese Name	English Name	Quantity
1	BT139QMB-110100	起动轴组合	Kick Starter Shaft Comp.	1
2	BT139QMB-110101	起动轴衬套	Bush $\Phi 34 \times \Phi 38 \times 4.5$	1
3	BT139QMB-110102	起动轴轴套	Bush $\Phi 14 \times \Phi 18 \times 22.5$	1
4	BT139QMB-110103	回位弹簧	Spring, torsion	1
5	BT139QMB-110104	平垫圈	Washer	1
6	GB894.1-86-14	挡圈	Clip	1
7	BT139QMB-110200	起动蹬杆组合	Arm Assy, Kick Starter	1
8	GB5783-86	螺栓 M6×22	Bolt M6×22	1
9	BT139QMB-110001	止转弹簧	Spring	1
10	BT139QMB-110002	脚起动中间齿轮	Gear Comp, idle	1
11	BT139QMB-110003	垫圈	Washer	1
12	BT139QMB-001900	主动轮组合	Driver Assy	1
13	BT139QMB-001901	传动板缓冲块	Buffer Plate Drive	3
14	BT139QMB-001902	传动块	Plate, Ramp	1
15	BT139QMB-001903	离心滚子组合	Reller set	6
16	BT139QMB-001904	主动轮右部组合	Right Part, Driver	1
17	BT139QMB-001905	主动轮轴套	Bush, Driver	1
18	BT139QMB-001906	主动轮左部	Left Part, Driver	1
19	BT139QMB-001907	主动轮风扇	Fan, Driver	1
20	BT139QMB-001908	脚起动从动爪	Foot-starter Driver Claw	1
21	GB/T97.1- $\Phi 12$	垫圈 ($\Phi 12$)	Washer, $\Phi 12$	1
22	GB/T6177-M12×1.25	螺母 M12×1.25	Nut	1

F13 Belt / Driven wheel

皮带·从动轮

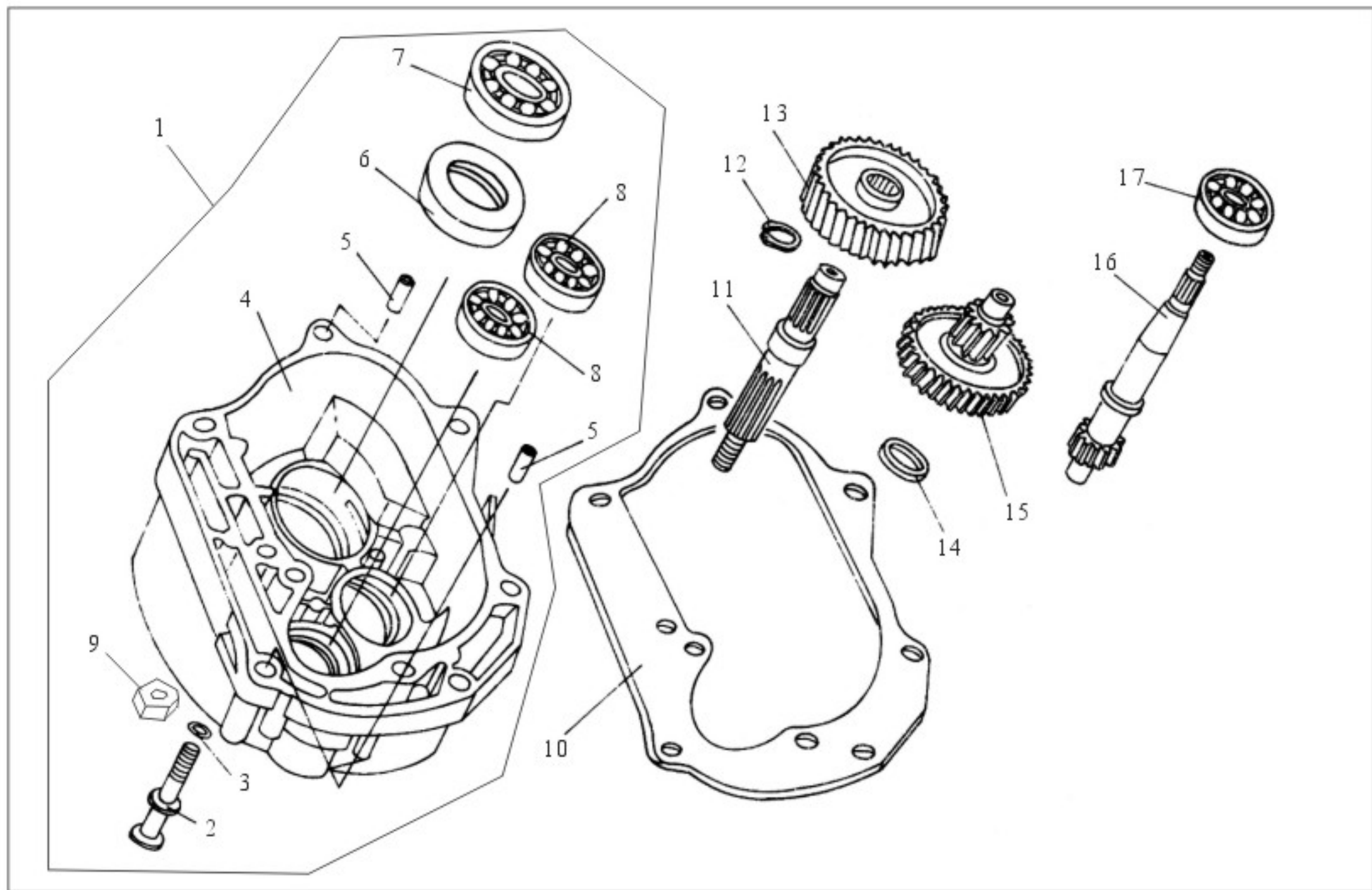


F13

序号	零组件图号	中文名称	英文名称	数量
No.	Component and Parts No.	Chinese Name	English Name	Quantity
1	GB6177 M10×1.25	螺母 M10×1.25	Nut	1
2	BT139QMB-090000	从动轮组合	Driver Puller Assy.	1
3	BT139QMB-090001	离合器外轮盘组合	Outer Clutch Assy.	1
4	BT139QMB-091101	大六角螺母	Nut, Special	1
5	BT139QMB-091120	离心块座组合	Baseplate Clutch	1
6	BT139QMB-091102	缓冲套	Washer	3
7	BT139QMB-091103	离心块拉簧	Spring, Clutch	3
8	BT139QMB-091110	离心块组合	Waiyht, Clutch	3
9	BT139QMB-091104	垫圈	Washer	3
10	GB896-86-5	挡圈	Clip	3
11	BT139QMB-091100	离心块装配组合	Plate-Assy, Driver	1
12	BT139QMB-091500	从动轮滚针轴承	Bearing Needle	1
13	GB893.1-86-24	挡圈	Clip	1
14	61901-LS GB/T276-94	滚动轴承	Bearing	1
15	BT139QMB-091200	从动轮右部组合	Right Comp, Driver	1
16	BT139QMB-091300	从动轮油封组合	Oil Seal Assy, Driver	2
17	BT139QMB-091400	从动轮左部组合	Left Lemp, Dirver	1
18	BT139QMB-090002	从动轮轴套销	Pin, Roller Guide	3
19	BT139QMB-090003	从动轮右 O 形圈	Right O-ring, Driver	1
20	BT139QMB-090004	从动轮左 O 形圈	Left O-ring, Spring	1
21	BT139QMB-090005	从动轮弹簧右座	Right Seat, Spring	1
22	BT139QMB-090006	从动轮弹簧	Spring, Driver	1
23	BT139QMB-090007	从动轮弹簧左座	Left Seat, Spring	1
24	BT139QMB-000005	V 形皮带	V-bolt	1

F14 Rear transmission

后传动机构



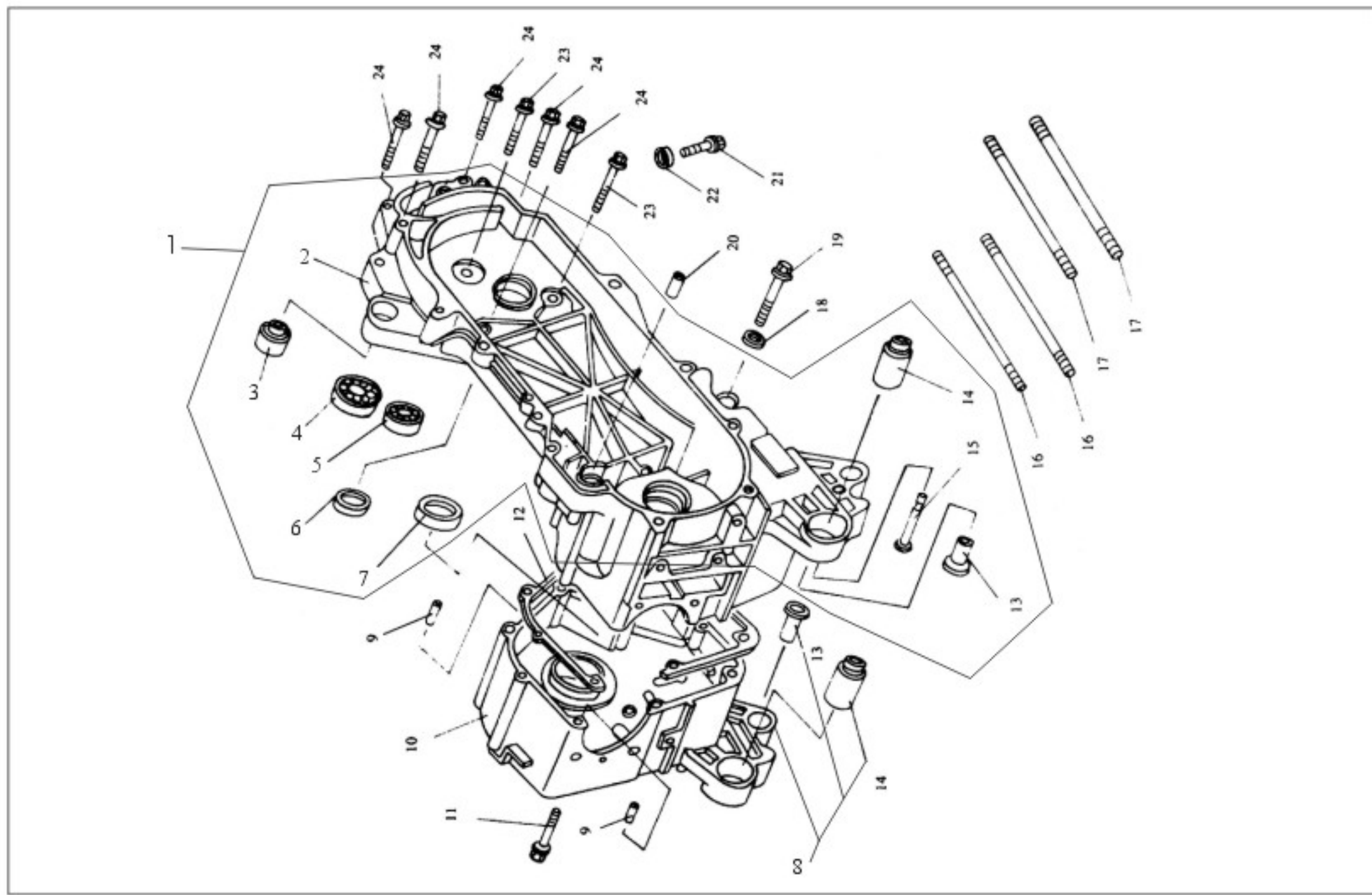
F14

序号	零组件图号	中文名称	英文名称	数量
No.	Component and Parts No.	Chinese Name	English Name	Quantity
1	BT139QMB-150100	后传动箱组合	Rear Transmission Box Assy	1
2	BT139QMB-150002	制动蹄安装轴	Brake Pedal Install Shaft	1
3	BT139QMB-150003	制动蹄安装O形圈	Brake Pedal Install Shaft O-ring	1
4	BT139QMB-150001	后传动箱	Rear Transmission Box	1
5	BT139QMB-150004	后传动箱定位销	Pin, Rear Transmission Box	2
6	BT139QMB-150110	输出轴油封组合	Oil Seal Assy	1
7	6004-2RS GB/T276-94	轴承	Bearing	1
8	6201-GB/T276-94	轴承	Bearing	2
9	GB6187 M8	螺母	Nut	1
10	BT139QMB-000006	后传动箱密封垫	Gasket, Rear Cover	1
11	BT139QMB-150006	输出轴	Shaft, Final	1
12	GB894.1-86.20	挡圈	Clip	1
13	BT139QMB-150007	输出齿轮	Gear, Final	1
14	BT139QMB-150008	中间齿轮轴垫圈	Washer, Counter Shaft	1
15	BT139QMB-150200	中间齿轮轴组合	Counter, Shaft Comp	1
16	BT139QMB-150009	输入轴	Shaft, Drive	1
17	6203 GB/T276-94	输入轴左轴承	Left Bearing, Shaft, Drive	1

F15

Crankcase

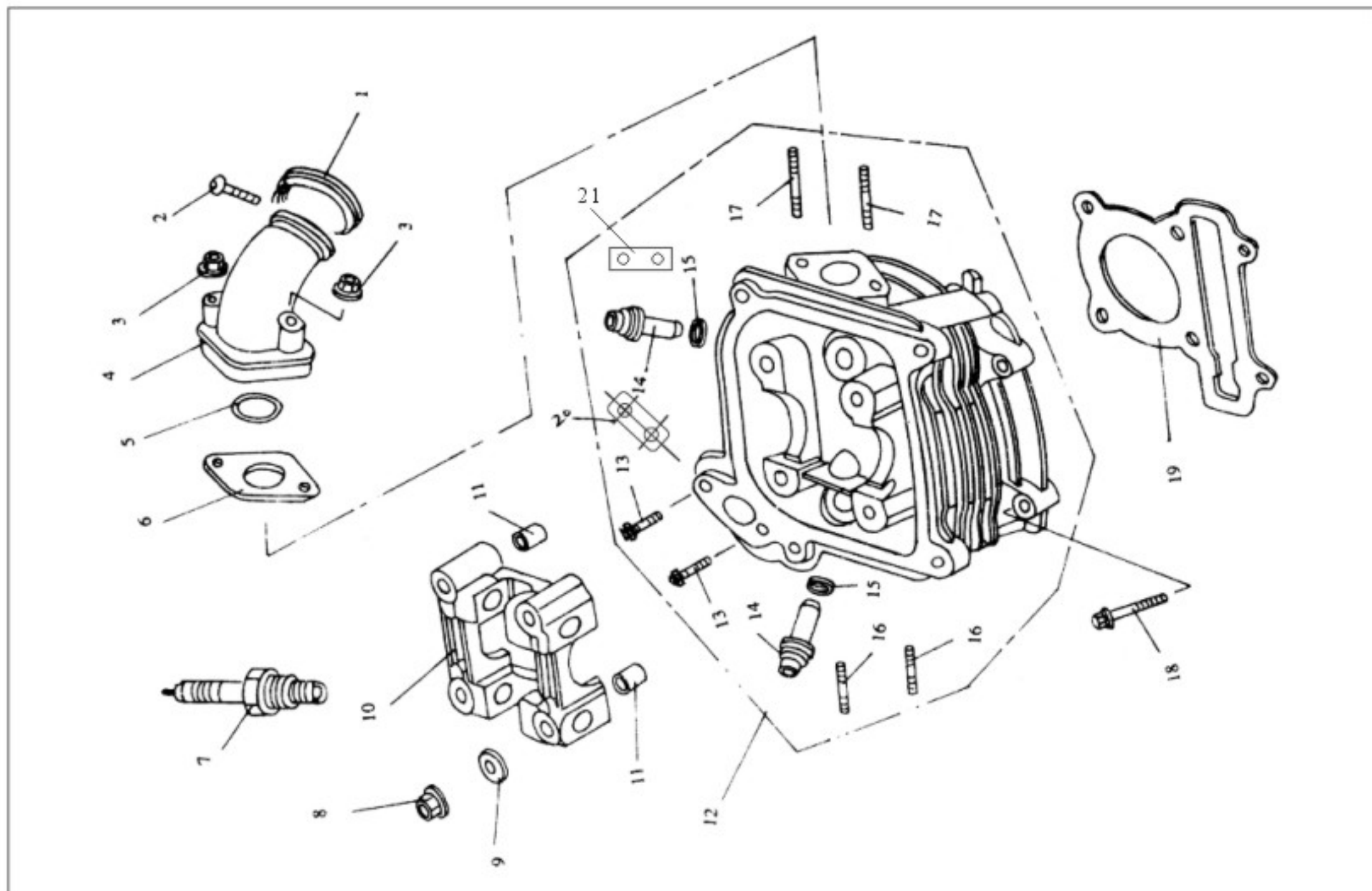
曲轴箱



F2

Cylinder head

气缸头



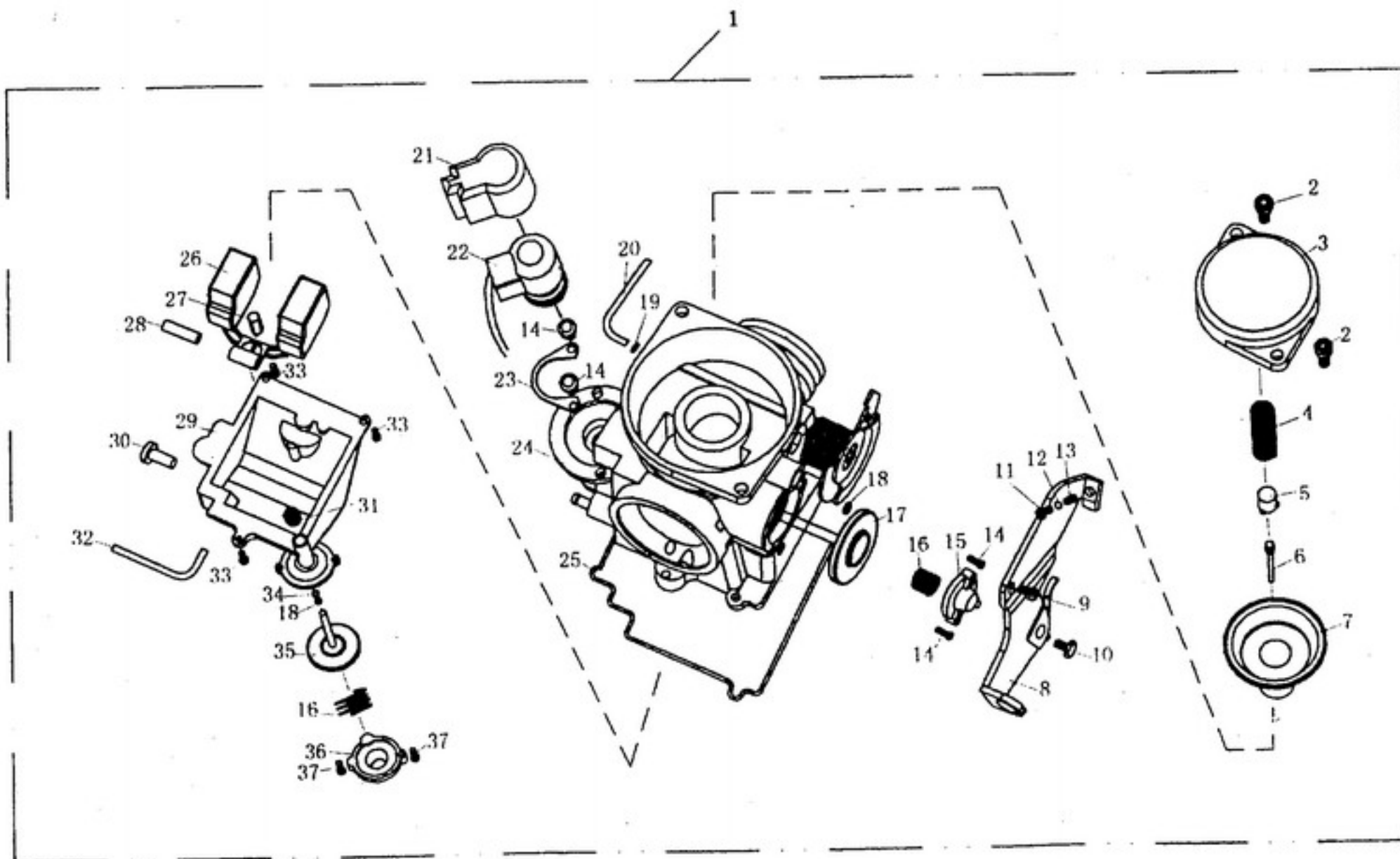
F15

序号	零组件图号	中文名称	英文名称	数量
No.	Component and Parts No.	Chinese Name	English Name	Quantity
1	BT139QMB-050100	左曲轴箱组件	Crankcase Assy L.	1
2	BT139QMB-050101	左曲轴箱	Crankcase L.	1
3	BT139QMB-050110	后支承补套组合	Bush Harge	1
4	6203-GB/T276-94	轴承	Bearing, Radial Ball	2
5	6201-GB/T276-94	轴承	Bearing, Radial Ball	1
6	BT139QMB-050120	输入轴油封组合	Seal	1
7	BT139QMB-050130	曲轴左油封组合	Crankshaft Oil Seal Assy., Left	1
8	BT139QMB-040100	右曲轴箱组件	Crankcase Assy R.	1
9	BT139QMB-050001	定位销	Pin, Dowel	2
10	BT139QMB-040101	右曲轴箱	Crankcase R.	1
11	GB/T5787-86	螺栓 M6×45	Bolt M6×45	1
12	BT139QMB-000007	机体密封垫	Gasket, Crankcase	1
13	BT139QMB-040200	主支撑架安装套	Main-Stand Install Assy	2
14	BT139QMB-040300	前支撑架套	Front-Stand Spacer Assy	2
15	BT139QMB-040001	主撑弹簧固定轴	Fixing Shaft, Main-Stand Spring	2
16	BT139QMB-000008	气缸双头螺栓 R	Stud	2
17	BT139QMB-000009	气缸双头螺栓 L	Stud	2
18	GB/T97.1-Φ12	放油螺堵垫圈	Washer, Plug	1
19	BT139QMB-050002	放油螺堵	Dram Plug	1
20	BT139QMB-050003	单向器轴套	Bush	1
21	GB/T5789 M8×12	螺栓 M8×12	Bolt M8×12	1
22	GB/T97.1-Φ8	垫圈 8	Washer	1
23	GB/T5787-86	螺栓 M8×35	Bolt M8×35	2
24	GB/T5787-86	螺栓 M8×40	Bolt M8×40	5

F16

Carburetor

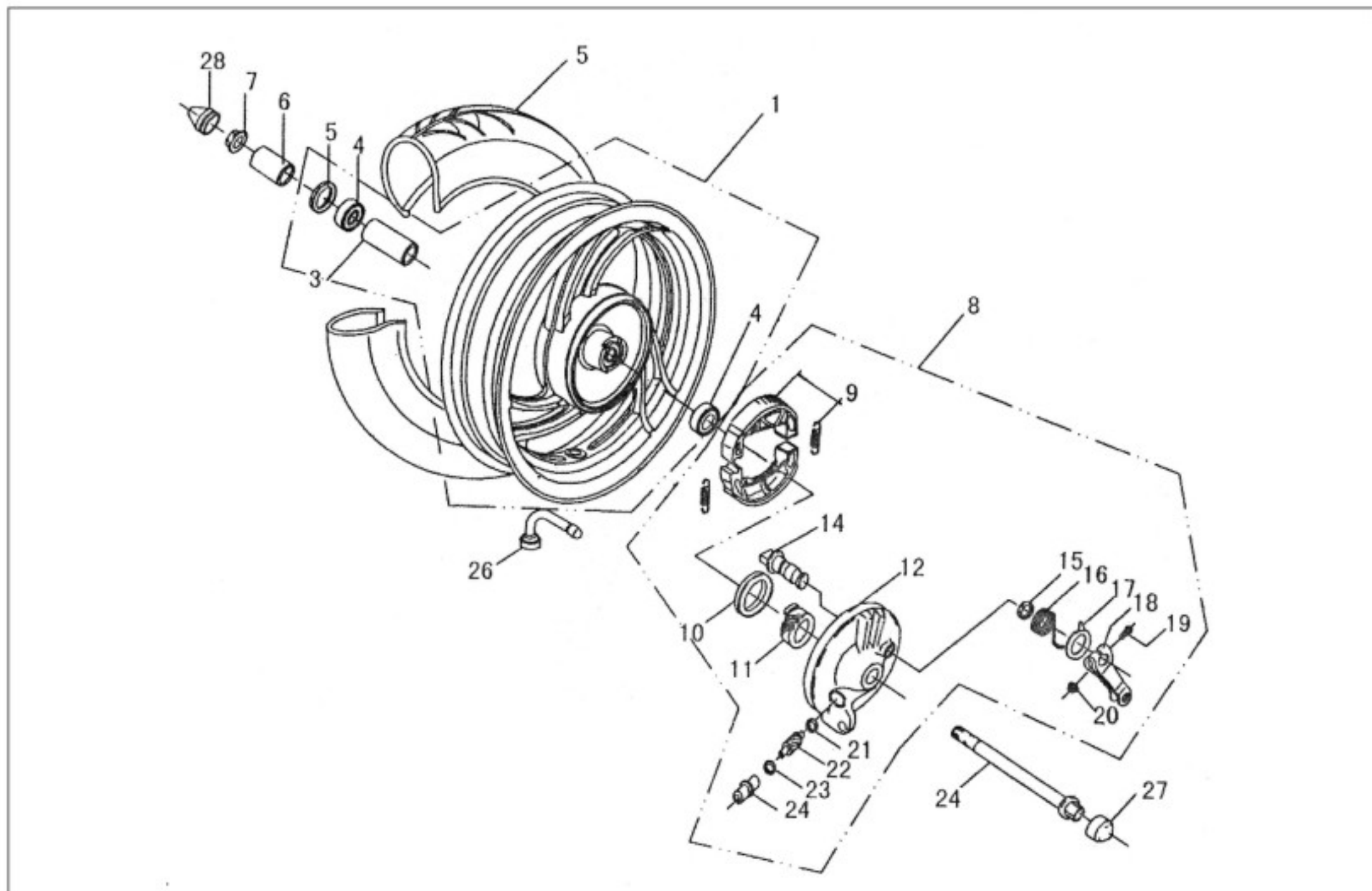
化油器



序号	零组件图号	中文名称	英文名称	数量
No.	Component and Part No.	Chinese Name	English Name	Quantity
1	BT139QMB-140000	化油器总成	Carburetor	1
2	BT139QMB-140001	弹簧盖板螺钉	Screw Spring Plate	2
3	BT139QMB-140002	弹簧盖板	Spring Plate	1
4	BT139QMB-140003	盖板弹簧	Plate Spring	1
5	BT139QMB-140004	盖板弹簧座	Spring Socket	1
6	BT139QMB-140005	化油器油针	Jet Carburetor	1
7	BT139QMB-140100	膜片节气阀组件	Piston Comp.Vacuum Assy	1
8	BT139QMB-140200	化油器操纵臂	Control Lever of Carburetor	1
9	GB/T818-1985	螺钉M5X8	Screw	1
10	GB/T818-1985	螺钉M5X14	Screw	1
11	GB/T818-1985	螺钉M4X17	Screw	1
12	GB97.1	垫圈4	Washer	1
13	BT139QMB-140006	怠速调速弹簧	Spring	1
14	GB/T818-1985	螺钉M4X8	Screw	4
15	BT139QMB-140007	ACV阀盖	Acv Valve Cover	1
16	BT139QMB-140008	ACV阀弹簧	Spring.AcV Valve	2
17	BT139QMB-140309	ACV阀	Acv Valve	1
18	BT139QMB-140010	密封圈	Sealing Ring	2
19	BT139QMB-140011	管夹	Clip,tube	1
20	BT139QMB-140012	通气管	Breather Tube	1
21	BT139QMB-140013	起动阀盖	Cap,starter valve	1
22	BT139QMB-140400	起动阀组合	Valueset,starter Assy	1
23	BT139QMB-140014	起动阀支座	Starter Socket	1
24	BT139QMB-140500	化油器本体	Carburetor Body	1
25	BT139QMB-140015	浮子室密封垫	Seal.Float Chamber	1
26	BT139QMB-140016	化油器浮子	Float	1
27	BT139QMB-140600	浮子针阀组件	Float Valve Assy	1
28	BT139QMB-140017	浮子阀销	Pin.Float Valve	1
29	BT139QMB-140018	化油器下盖	Carburetor Cover	1
30	BT139QMB-140019	燃油泄放螺丝	Screw,Fuel Leakage	1
31	BT139QMB-140020	加速泵防尘帽	Dust Seal Cap	1
32	BT139QMB-140021	溢油管	Over Flow Tube	1
33	GB/T818-1985	螺钉M4X12	Screw	3
34	BT139QMB-140022	加速泵密封圈	Sealing Ring	1
35	BT139QMB-140700	加速泵柱塞组合	Plug Pump Assy	1
36	BT139QMB-140023	加速泵下盖	Pump Down Cover	1
37	GB/T818-1985	螺钉M4X10	Screw	2

F17 Front wheel (drum brake)

前
轮
(
鼓
刹
)

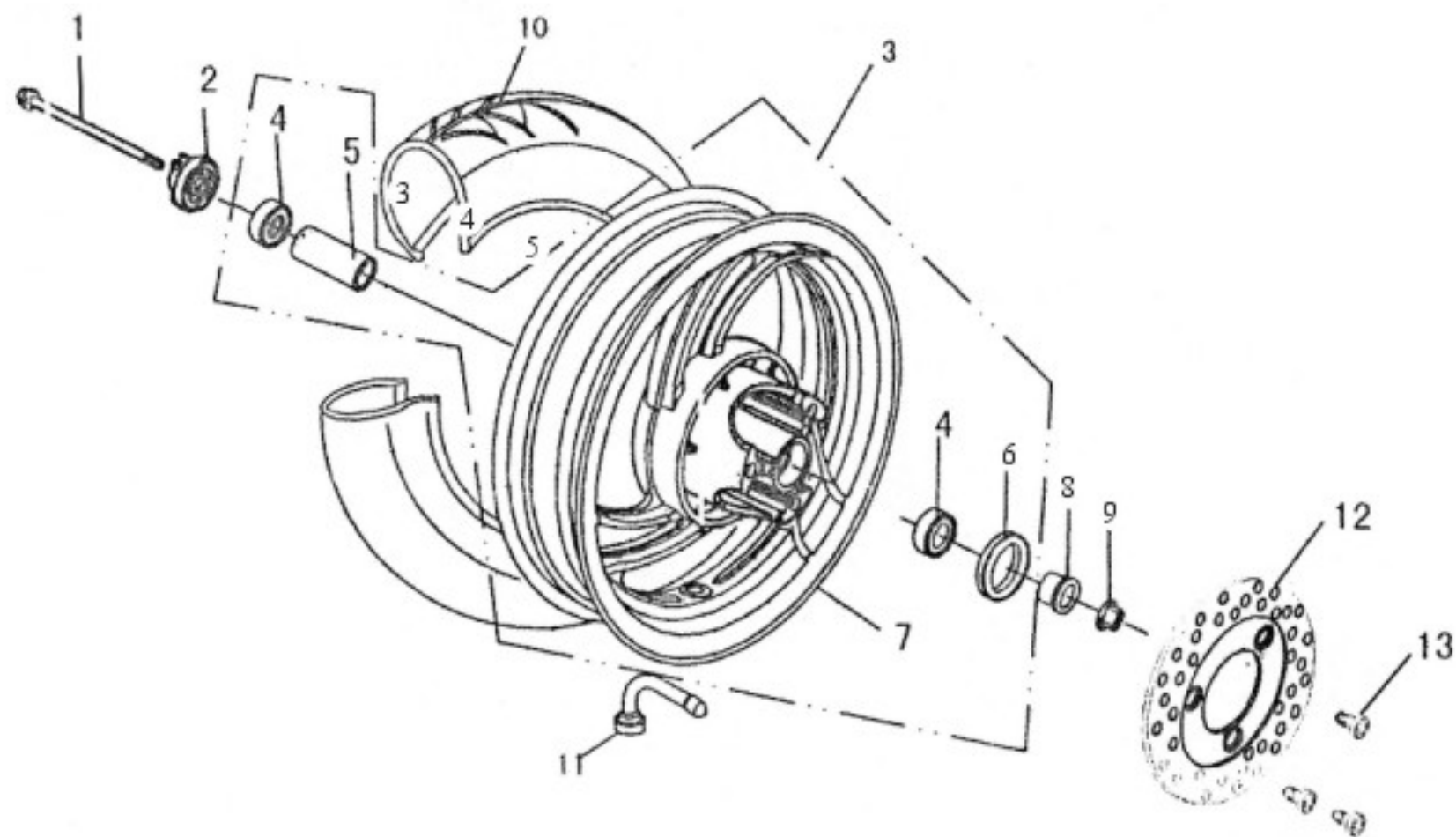


F17

序号	零组件图号	中文名称	英文名称	数量
No.	Component and Parts No.	Chinese Name	English Name	Quantity
1	BT50QT-9-060100	前轮辋组件	Front rim Assy	1
2	BT50QT-9-060101	前轮辋	Front rim	1
3	BT50QT-9-060102	轴承衬套	Bearing bush	1
4	GB278	轴承 6201	Bearing 6201	2
5	BT50QT-9-060110	油封	Oil seal	1
6	BT50QT-9-060002	前轮右衬套	R. bush front wheel	1
7	GB6187-86 M12×1.25	螺母	Nut	1
8	BT50QT-9-140000	前制动总成	Front brake assy.	1
9	BT50QT-9-140200	前制动蹄块	Brake shoe	1
10	BT50QT-9-140110	油封	Oil seal	1
11	BT50QT-9-140002	主动齿轮	Drive gear	1
12	BT50QT-9-140100	前制动毂盖	Cap. Fr. Brake panel cover	1
13	BT50QT-9-140009	转速器小齿轮轴	Bush, pinion	1
14	BT50QT-9-140004	前制动凸轮轴	Cam, Fr. Brake	1
15	BT50QT-9-140005	防尘垫圈	Dust protect washer	1
16	BT50QT-9-140006	前制动扭簧	Front brake spring	1
17	BT50QT-9-140007	指示板	Indicating board	1
18	BT50QT-9-140008	前制动摇臂	Front brake level	1
19	GB5787-86-M6×30	螺栓	Bolt	1
20	GB6177-86-M6	螺母	Nut	1
21	GB97.1-6	垫圈 6	Washer 6	1
22	BT50QT-9-140003	里程表从动齿轮	Driven gear odometer	1
23	GB97.1-6	垫圈 6	Washer 6	1
24	BT50QT-9-060001	前轮轴	Front wheel axle	1
25	GB2983 3.00-10	轮胎 3.00-10	Tire 3.00-10	1
26	BT50QT-9-060003	气门嘴	Valve	1
27	BT50QT-9-060004	左橡胶帽	Left rubber cap	1
28	BT50QT-9-060005	右橡胶帽	Right rubber cap	1

F18 Front wheel (disk brake)

前
轮
（
碟
刹
）

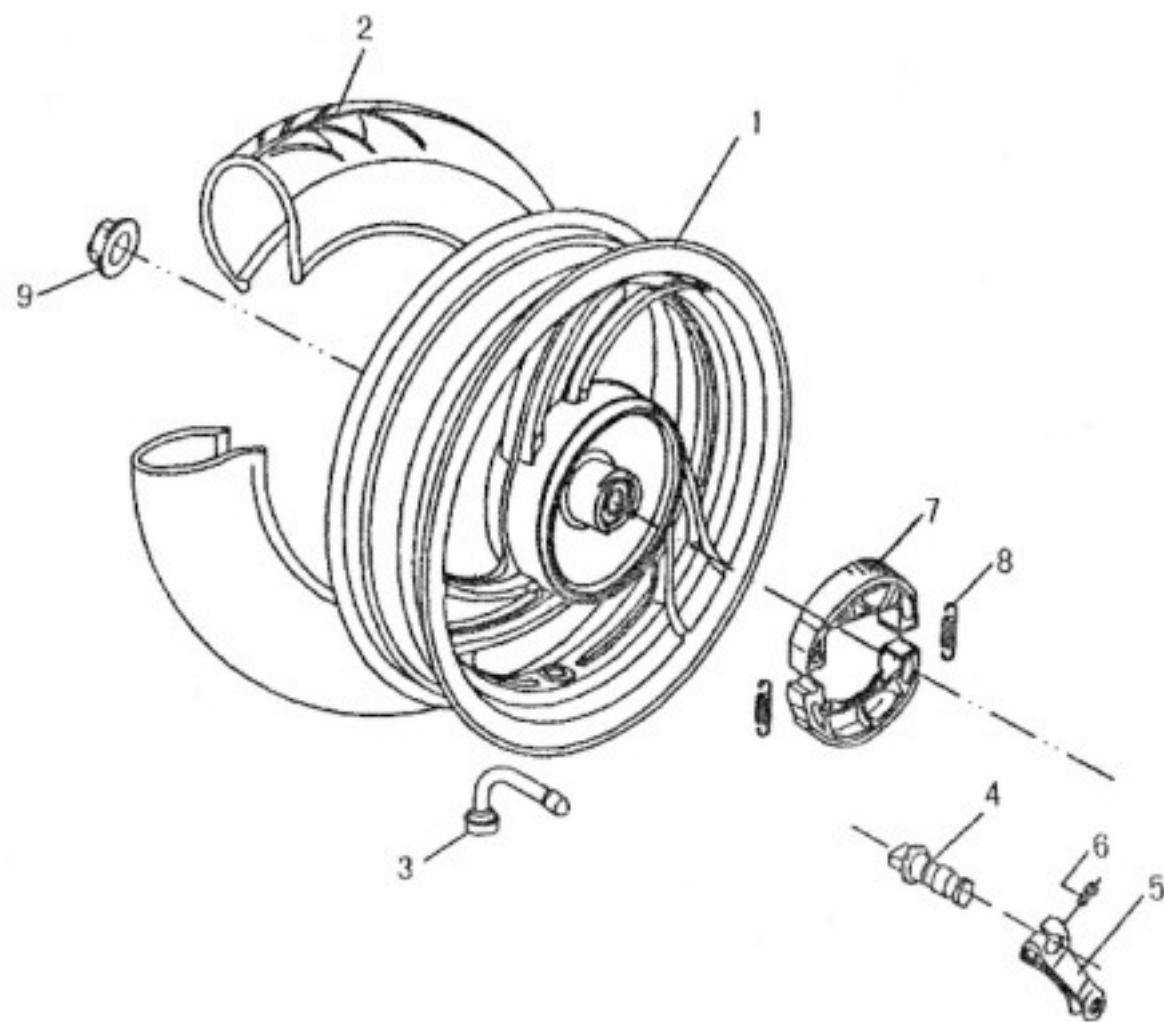


F18

序号	零组件图号	中文名称	英文名称	数量
No.	Component and Parts No.	Chinese Name	English Name	Quantity
1	BT50QT-9-060001A	前轮轴	Axle Fr. wheel	1
2	BT50QT-9-060200A	速度齿轮箱组	Gearbox assy speed	1
3	BT50QT-9-060100A	前轮辋组件	Frontwheel Assy	1
4	GB278	轴承 (6201)	Bearing 6201	2
5	BT50QT-9-060101A	中间衬套	Central set	1
6	BT50QT-9-060120A	油封	Seal dust	1
7	BT50QT-9-060130A	前轮辋	Frontwheel	1
8	BT50QT-9-060002A	隔套	Bushing	1
9	GB6187-86-M12×1.25	螺母	Nut	1
10	GB2986-3.0-10	轮胎 3.0-10	Tire 3.0-10	1
11	BT50QT-9-060003	气门嘴	Valve	1
12	BT50QT-9-060003A	碟刹盘	Disk brake	1
13	BT50QT-9-060004A	碟刹螺栓	Disk brake bolt	3

F19 Rear wheel

后
轮



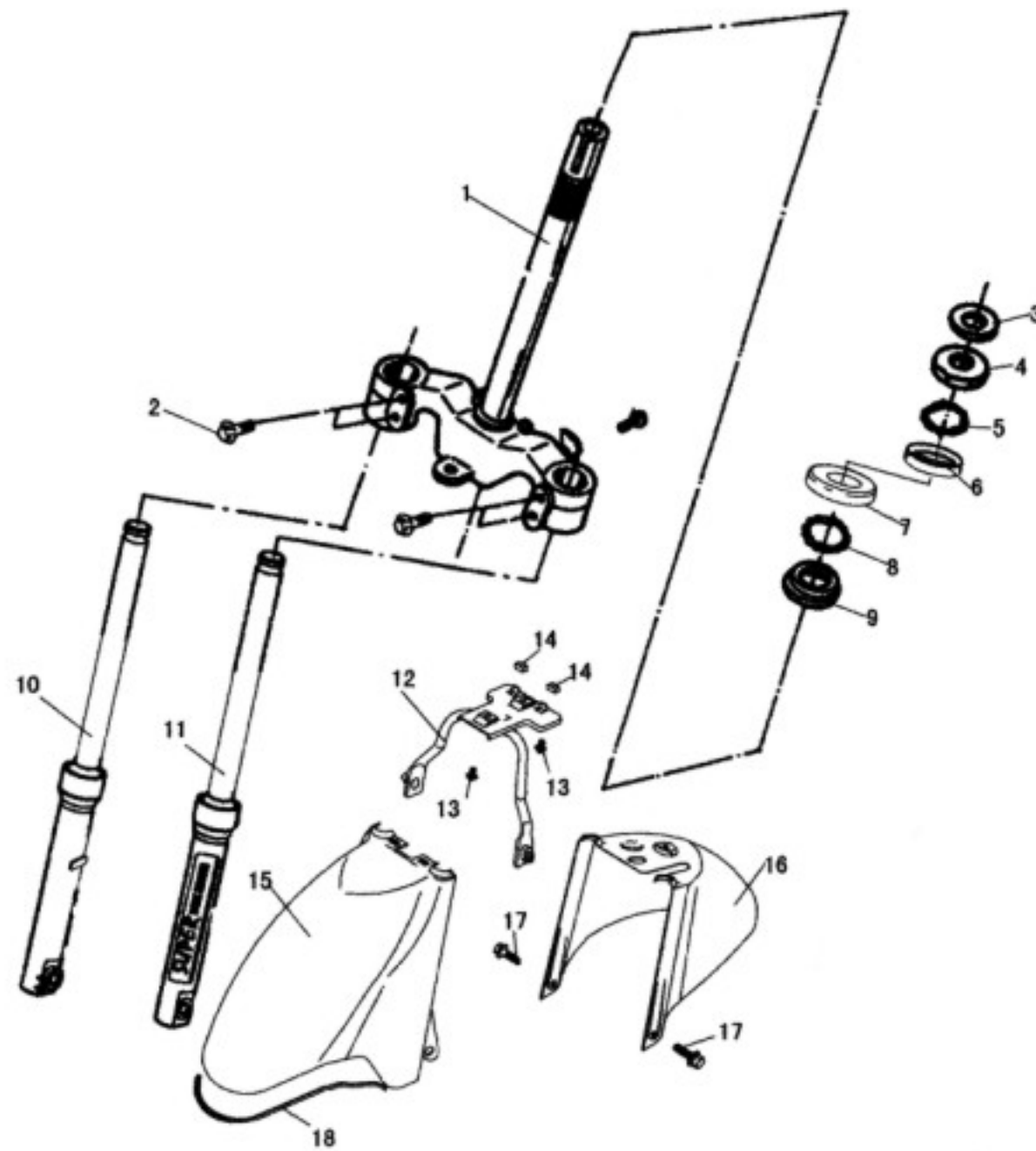
F19

序号	零组件图号	中文名称	英文名称	数量
No.	Component and Parts No.	Chinese Name	English Name	Quantity
1	BT50QT-9-360100	后轮	Rear wheel	1
2	GB518-1997-3.00-10	轮胎	Tyre	1
3	BT50QT-9-060003	气门嘴	Valve	1
4	BT50QT-9-340002	后制动凸轮轴	Rear brake cam	1
5	BT50QT-9-340003	后制动杠杆焊接组合	Rear brake lever welding assy	1
6	GB5780-86 M6×35	螺栓	Bolt	1
7	BT50QT-9-340100	制动蹄块胶接组合	Brake shoe assy	2
8	BT50QT-9-340001	拉簧	Spring	2
9	GB6187-86 M16×1.5	自锁螺母	Nut. Self. Lock	1

F20

Front Fork

前
叉

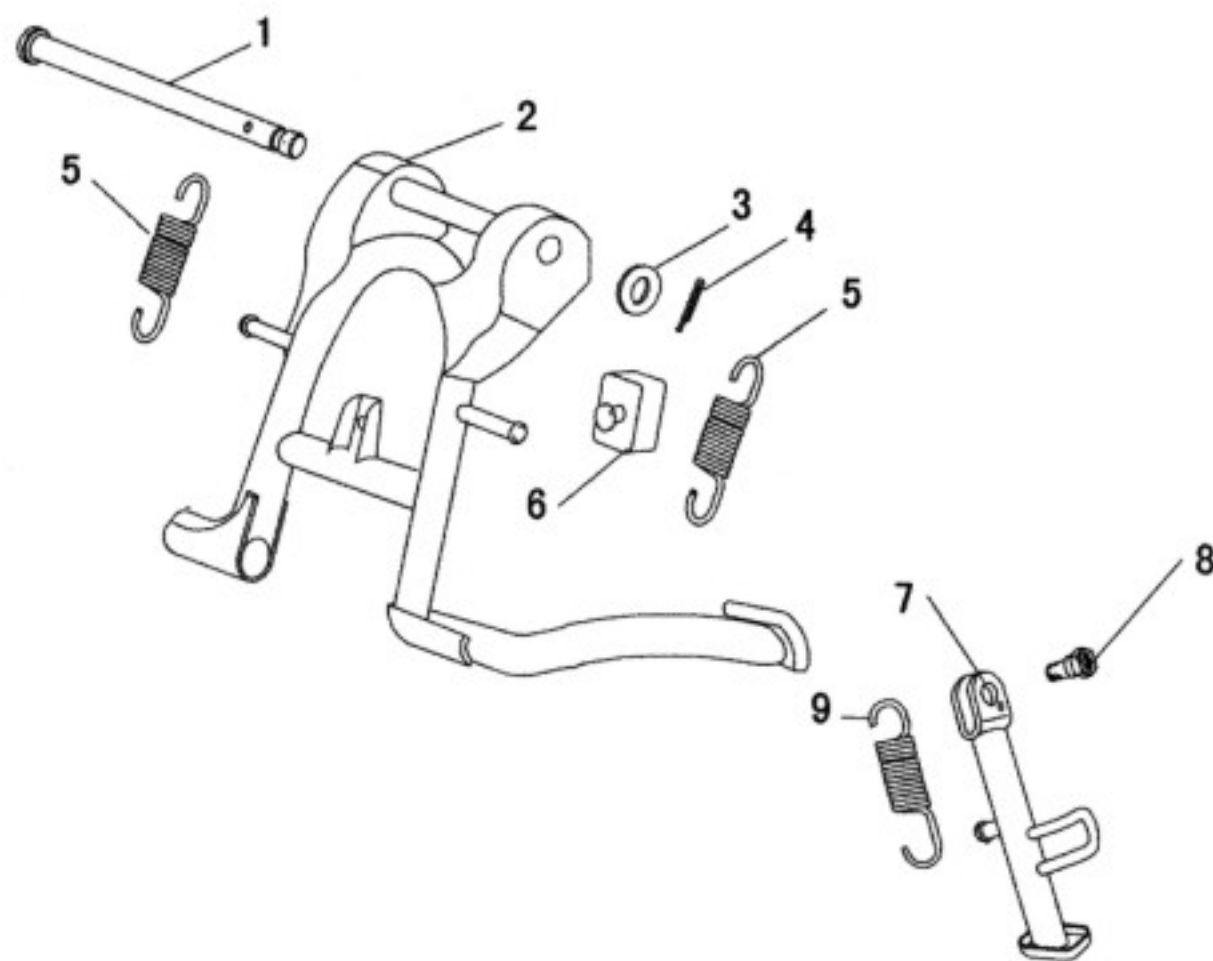


序号	零组件图号	中文名称	英文名称	数量
No.	Component and Parts No.	Chinese Name	English Name	Quantity
1	BT139QMB-010400	化油器卡箍	Carburetor	1
2	GB818-85-M4×25	十字槽盘头螺钉	Screw, Pan	1
3	GB6177-86-M6	螺母	Nut	2
4	BT139QMB-010200	化油器座装配组合	Holder Assy, Carburetor	1
5	BT139QMB-010001	隔热垫 O 形圈	Insulator, O-ring	1
6	BT139QMB-010002	化油器座隔热垫	Carburetor	1
7	BT139QMB-010300	火花塞	Spark Plug	1
8	BT139QMB-010003	气缸盖螺母	Cylinder Head Nut	4
9	BT139QMB-010004	气缸盖垫圈	Cylinder Head Washer	4
10	BT139QMB-011206	凸轮轴安装座	Camshaft	1
11	BT139QMB-010005	定位销	Dowel Pin	2
12	BT139QMB-010100	气缸盖机械组合	Cylinder Head Assy	1
13	GB5787-86-M6×16	螺栓	Bolt	2
14	BT139QMB-010102	气门导套	Guide Valve	2
15	BT139QMB-010103	气门导套 O 形密封圈	O-Ring	2
16	BT139QMB-010104	排气管双头螺栓	Bolt, Exhaust Muffler	2
17	BT139QMB-010105	化油器双头螺栓	Carburetor Bolt, Stud	2
18	GB5787-86	螺栓 M6×85	Bolt M6×85	2
19	BT139QMB-000001	气缸盖垫	Head, Cylinder Washer	1
20	BT139QMB-010106	盖板	Cap	1
21	BT139QMB-010107	盖板密封垫	Cap Rubber washer	1

序号	零组件图号	中文名称	英文名称	数量
No.	Component and Parts No.	Chinese Name	English Name	Quantity
1	BT50QT-9-080100	方向柱焊接组合	Steering column welding assy	1
2	GB5787-86-M8×35	六角法兰面螺栓	Bolt flange	4
3	BT50QT-9-080001	方向柱安装螺母	Assmbling nut steering column	1
4	BT50QT-9-080302	上珠顶	Race strg top cone	1
5	BT50QT-9-080303	钢珠组合	Ball steel assy	1
6	BT50QT-9-080301	上珠碗	Race upper strg ball	1
7	BT50QT-9-080401	下珠碗	Race under strg ball	1
8	BT50QT-9-080403	钢珠组合	Ball steel assy	1
9	BT50QT-9-080402	下珠顶	Race strg bot cone	1
10	BT50QT-9-080210	前叉左减震器组合	Fr. Fork shock absorber assy(L)	1
11	BT50QT-9-080220	前叉右减震器组合	Fr. Fork shock absorber assy(R)	1
12	BT50QT-9-080500	挡泥板安装架焊接组合	Fender welding assy	1
13	GB818 M6×12	螺钉	Bolt	2
14	BT50QT-9-080002	缓冲块	Rubber taillight mounting	2
15	BT50QT-9-150001	前挡泥板前部	Fr. Part, Fr. Fender	1
16	BT50QT-9-150002	前挡泥板后部	Rear part, Fr. Fender	1
17	GB5787-86-M6×12	螺栓	Bolt	2
18	BT50QT-9-000002	前泥板胶条	Rubber Fr. Fender	1

F21 Main stand assy / Side stand assy

主
支
架
·
侧
支
架



F21

序号	零组件图号	中文名称	英文名称	数量
No.	Component and Parts No.	Chinese Name	English Name	Quantity
1	BT50QT-9-000501	主撑安装轴	Main stand assembling column	1
2	BT50QT-9-000510	主撑焊接组合	Main stand welding assy	1
3	GB97.1-8	垫圈 8	Washer 8	1
4	GB91-86-1.5×24	开口销	Cotter pin	1
5	BT50QT-9-000502	弹簧	Spring	2
6	BT50QT-9-000503	限位橡胶块	Limit space Rubber (stopper)	1
7	BT50QT-9-090100	边撑焊接组合	Side stand welding assy	1
8	BT50QT-9-090002	螺栓	Bolt	1
9	BT50QT-9-090004	拉伸弹簧	Tension spring set	1

F22

Rear shock absorber

后
减
震
器



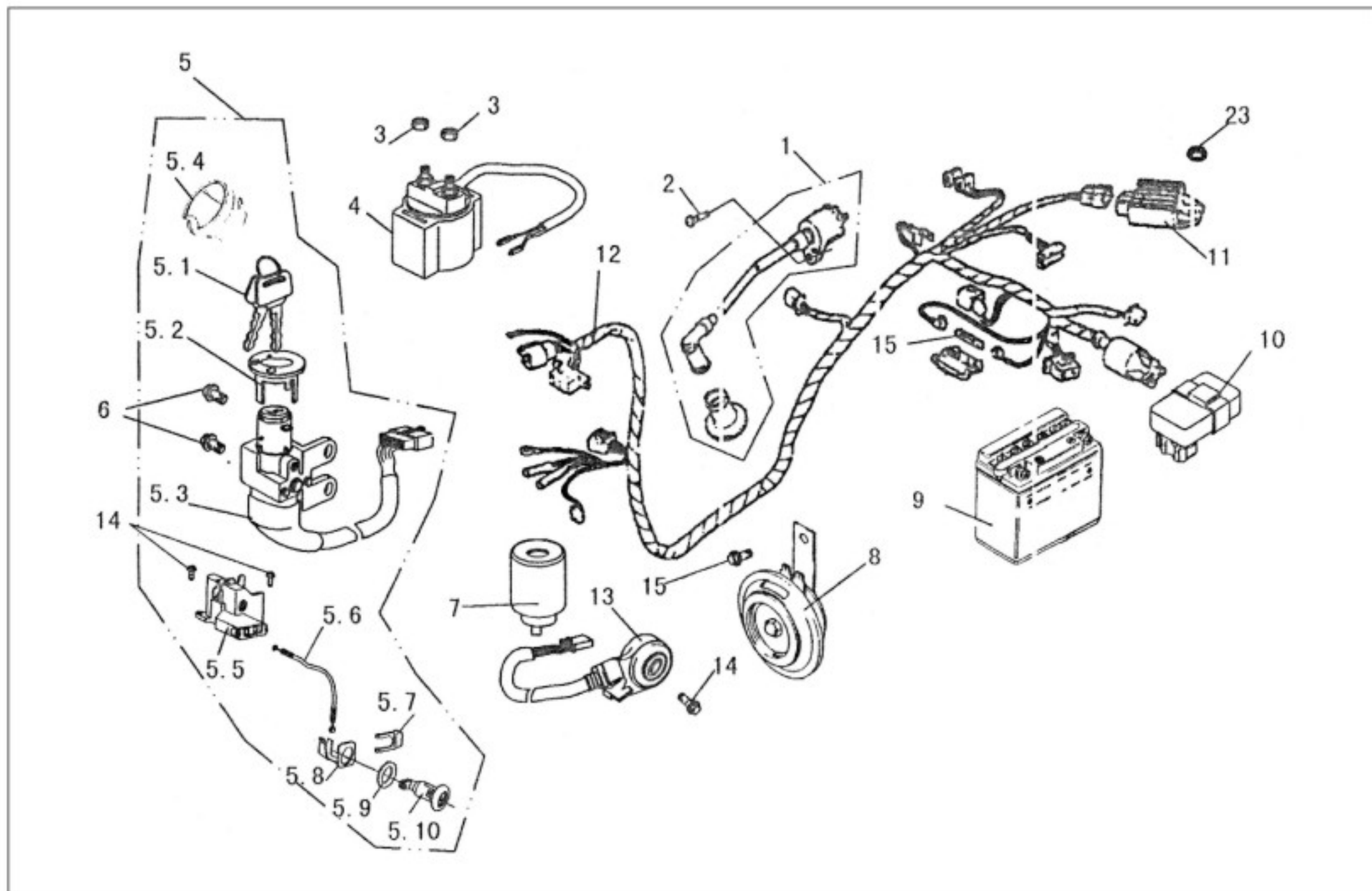
F22

序号	零组件图号	中文名称	英文名称	数量
No.	Component and Parts No.	Chinese Name	English Name	Quantity
1	BT50QT-9-380100	后减震器组合	Rearshock absorber assy	1
2	GB5787×86 M10×70	螺栓	Bolt	1
3	GB5787×86 M8×35	螺栓	Bolt	1

F23

Wire harness

主
电
缆

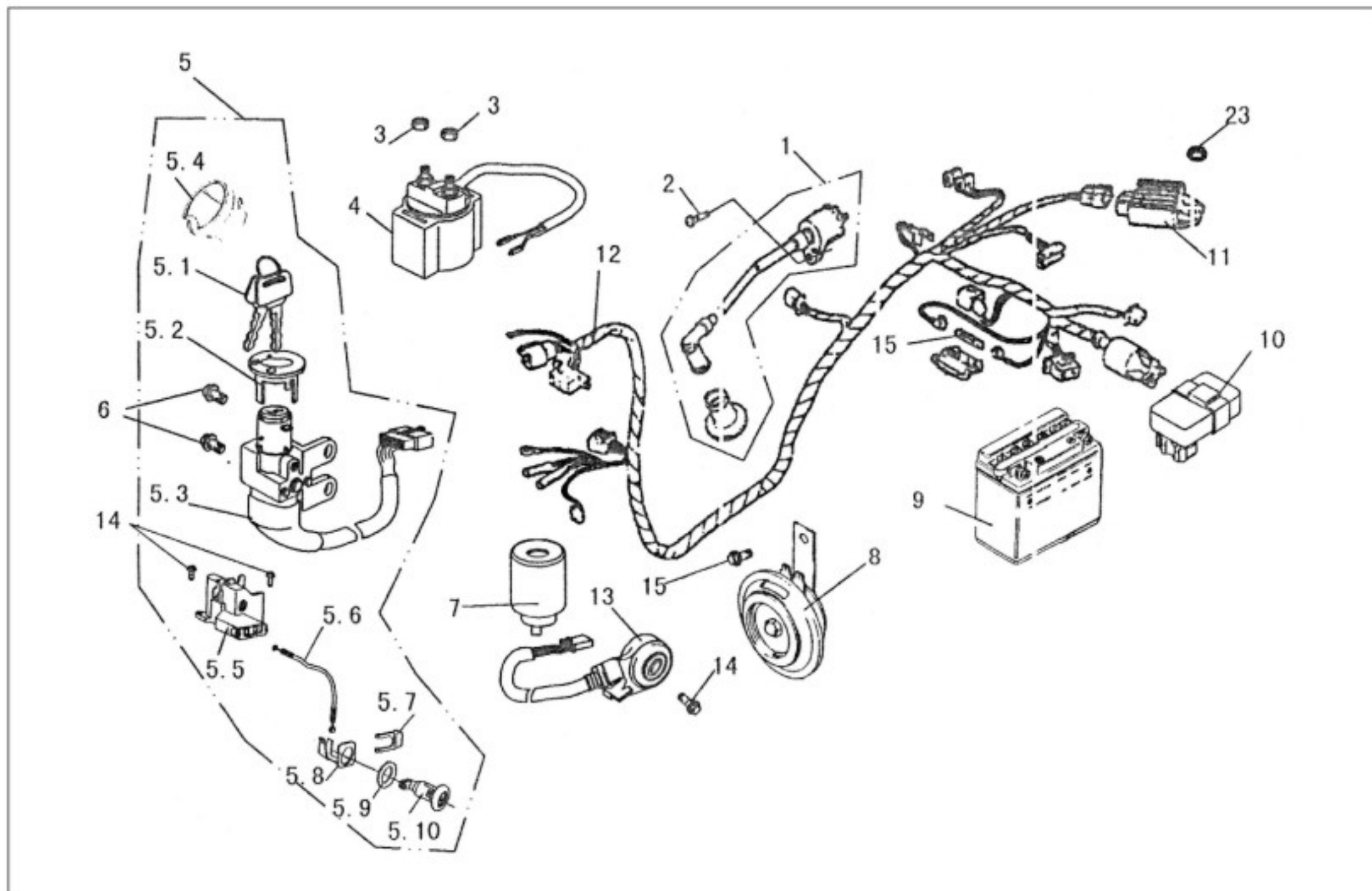


序号	零组件图号	中文名称	英文名称	数量
No.	Component and Parts No.	Chinese Name	English Name	Quantity
1	BT50QT-9-180600	点火线圈总成	Coil assy ignition	1
2	GB818-M6×20	螺钉	Bolt	1
3	GB6177-M6	螺母	Nut	3
4	BT50QT-9-180400	起动机继电器	Ignition coil	1
5	BT50QT-9-180900	点火开关锁总成	Switch assy	1
6	GB5787-86-M6×12	螺栓	Bolt	2
7	BT50QT-9-180700	蜂鸣闪烁断路器	Buzzer bash relay	1
8	BT50QT-9-181000	喇叭	Horn comp	1
9	BT50QT-9-180800	蓄电池	Battery	1
10	BT50QT-9-180500	电子点火器总成	CDI	1
11	BT50QT-9-180300	整流调节器	Rectifier adjuster	1
12	BT50QT-9-180200	电缆总成	Wiring assy	1
13	BT50QT-9-181800	熄火开关总成	(Off) switch assy	1
14	GB5787-86-M6×16	螺栓	Bolt	3
15	BT50QT-9-180201	保险丝	Fuse	1
5.1	BT50QT-9-180901	钥匙	Key	2
5.2	BT50QT-9-180902	点火开关锁盖	Ignition switch cap	1
5.3	BT50QT-9-180910	点火开关锁	Ignition switch	1
5.4	BT50QT-9-100200	油箱盖组合	Fuel cover assy	1
5.5	BT50QT-9-090800	座垫锁座组合	Seal lock assy	1

F23

Wire harness

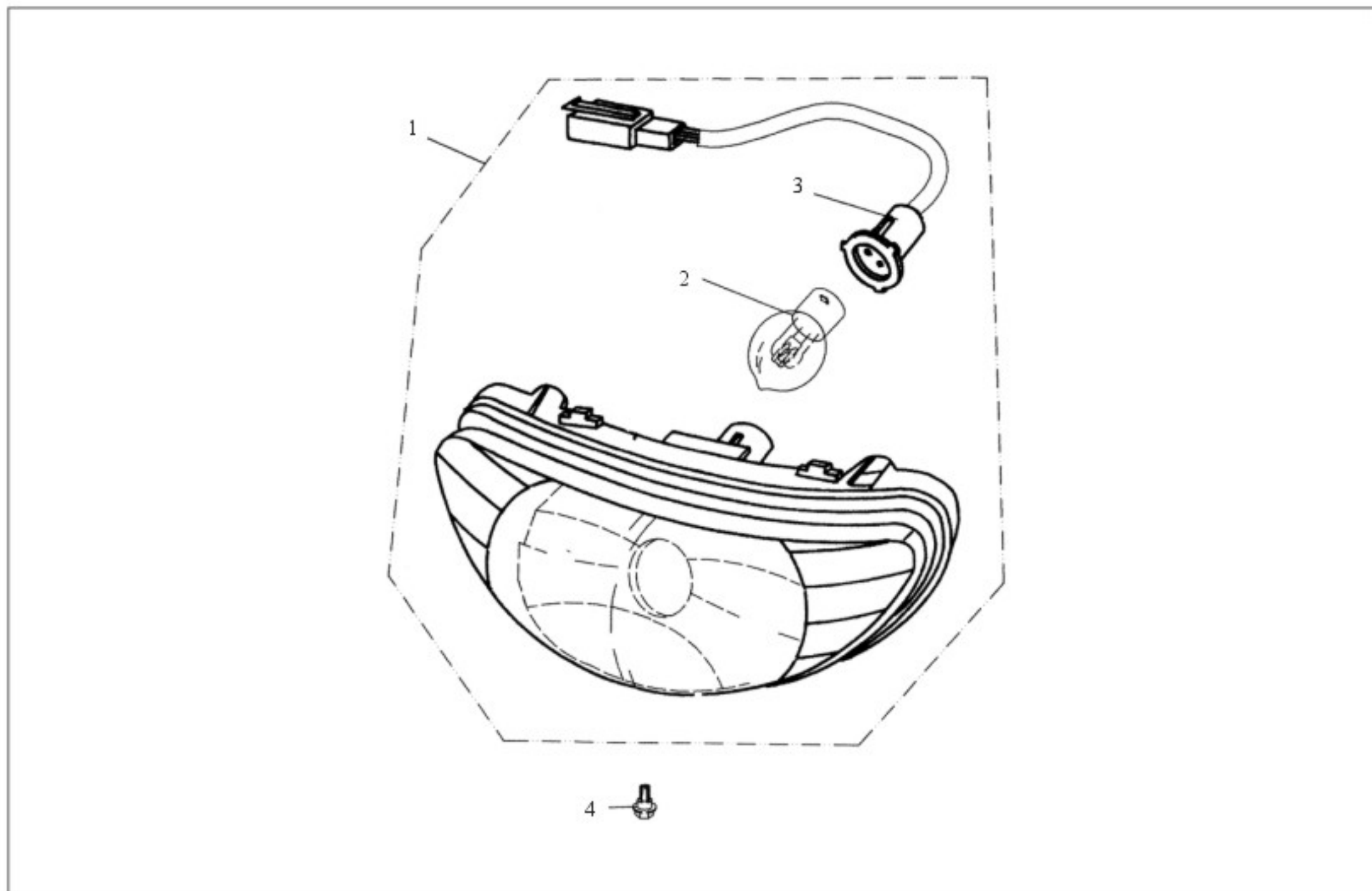
主
电
缆



序号	零组件图号	中文名称	英文名称	数量
No.	Component and Parts No.	Chinese Name	English Name	Quantity
5.6	BT50QT-9-090009	座垫锁拉索	Link, seat lock	1
5.7	BT50QT-9-070106	座垫锁片簧	Spring seat lock	1
5.8	BT50QT-9-070104	座垫锁固定片	Cushion lock assembling frame	1
5.9	BT50QT-9-070105	胶圈	Rubber ring	1
5.10	BT50QT-9-070103	座垫锁组合	Cushion lock assy	1

F24 Head light assy

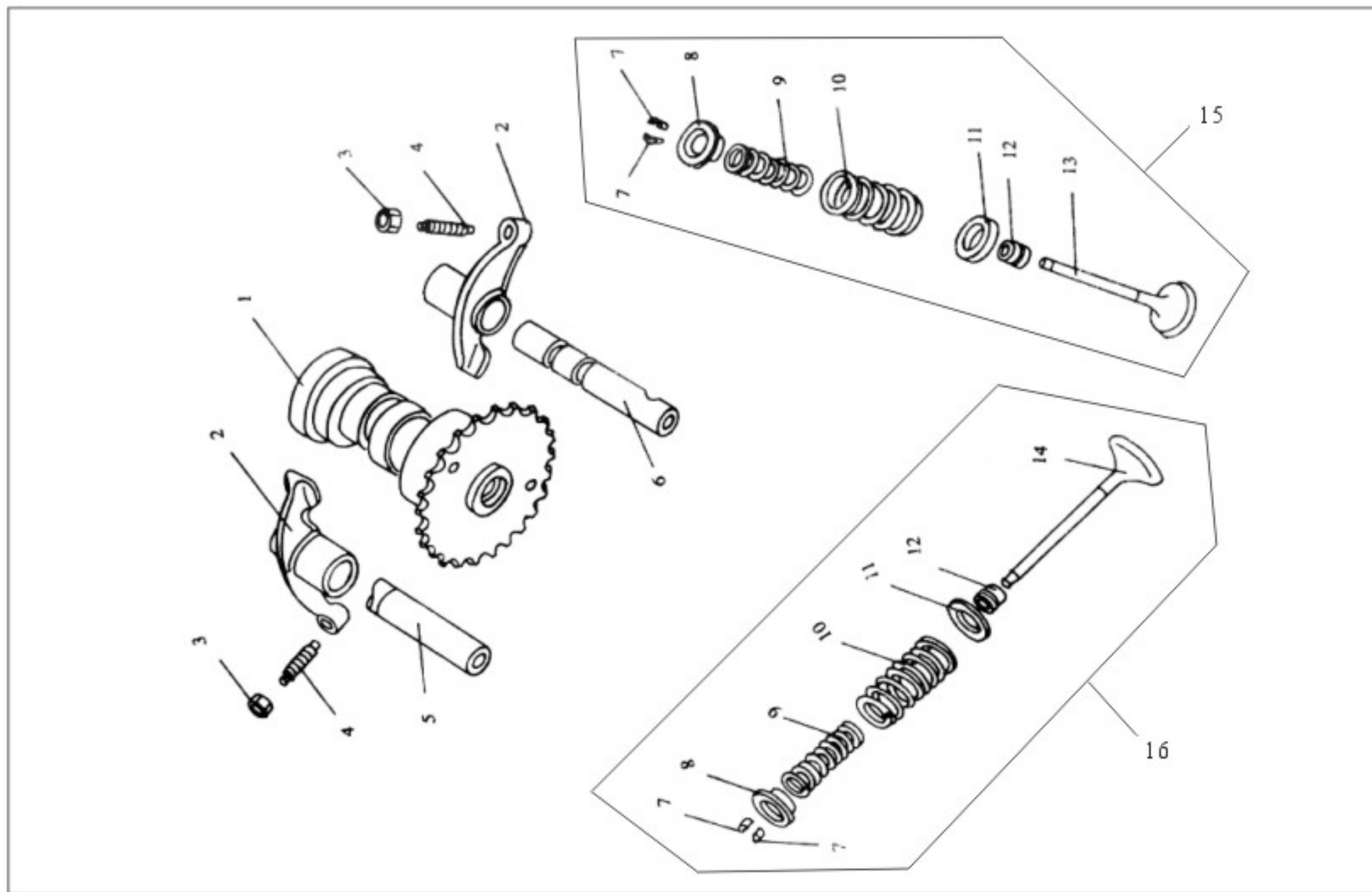
前
大
灯



F3

Camshaft / Valve

凸轮轴·气门

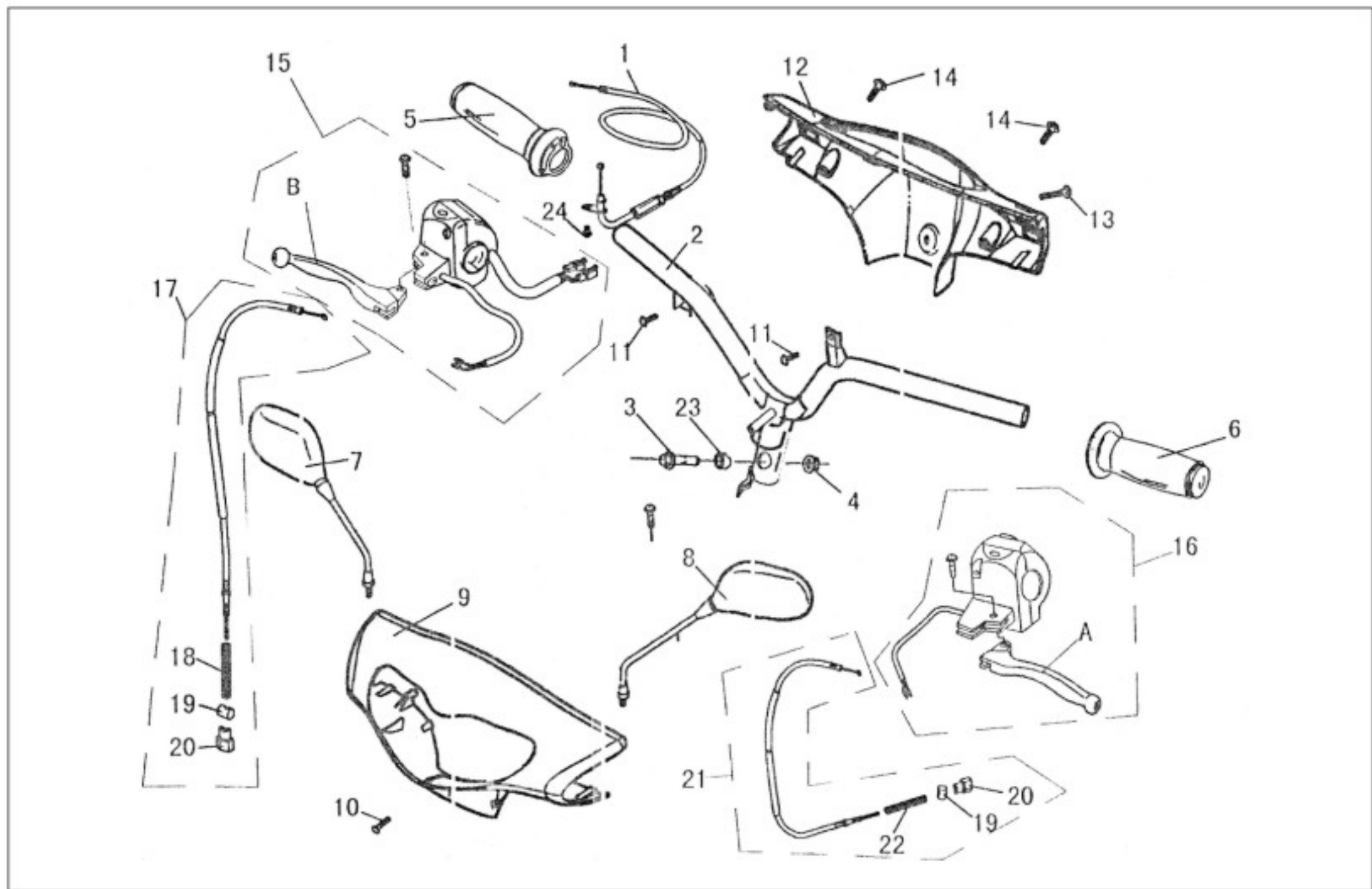


序号	零组件图号	中文名称	英文名称	数量
No.	Component and Parts No.	Chinese Name	English Name	Quantity
1	BT50QT-9-180100	前照灯总成	Head light assy	1
2	BT50QT-9-180120	前照灯灯泡	Head light bulb	1
3	BT50QT-9-180130	灯座	Lamp housing	1
4	GB9074.1-M6×25	螺栓	Bolt	1

F24

F25 Operating system (drum brake)

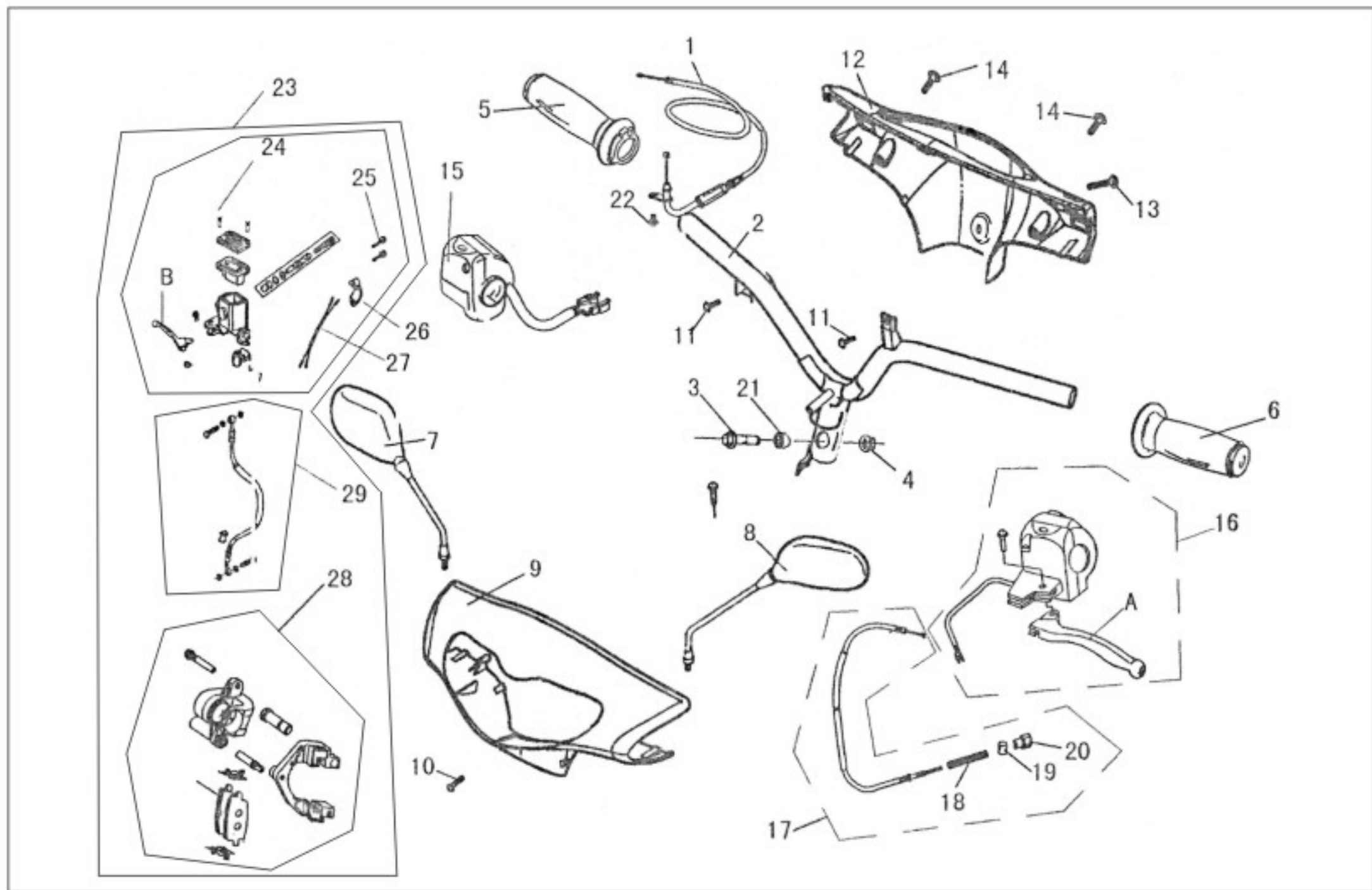
操纵系统
(鼓刹)



序号	零组件图号	中文名称	英文名称	数量
No.	Component and Parts No.	Chinese Name	English Name	Quantity
1	BT50QT-9-110500	油门拉索组合	Throttle linkassy	1
2	BT50QT-9-110100	方向把焊接组合	Direction handle welding assy	1
3	GB5787-86-M10×50	螺栓	Bolt	1
4	GB6187-86-M10	锁紧螺母	Grip nut	1
5	BT50QT-9-110400	油门转把组合	Grip throttle assy	1
6	BT50QT-9-110001	左握把	Left grip	1
7	BT50QT-9-110300	右后视镜	R. mirror comp back	1
8	BT50QT-9-110200	左后视镜	L. mirror comp back	1
9	BT50QT-9-110003	头罩前部	Fr. Part head cover	1
10	GB818-M5×25	螺钉	Bolt	1
11	GB845-ST4.8×16	自攻螺钉	Screw tapping	2
12	BT50QT-9-110801	头罩后部	Rear part, head cover	1
13	BT50QT-9-110005	螺钉	Bolt	1
14	GB845-ST4.2×12	自攻螺钉	Screw, tapping	2
15	BT50QT-9-181300	右综合开关	R. handle switch assy	1
16	BT50QT-9-181200	左综合开关	L. handle switch assy	1
17	BT50QT-9-110600	前制动拉索组合	Fr. Brake link assy	1
18	BT50QT-9-110601	弹簧	Spring	1
19	BT50QT-9-110602	接头	joint brake arm	2
20	BT50QT-9-110603	调整螺帽	Nut adjust	2
21	BT50QT-9-110700	后制动拉索组合	Rear brake linkassy	1
22	BT50QT-9-110701	弹簧	Spring	1
23	BT50QT-9-110002	衬套	Bush	1
24	GB818-M5×10	螺钉	Bolt	1
A	BT50QT-9-181301	右制动手柄	R. brake handle	1
B	BT50QT-9-181201	左制动手柄	L. brake handle	1

F26 Operating system (disk brake)

操纵系统
(碟刹)

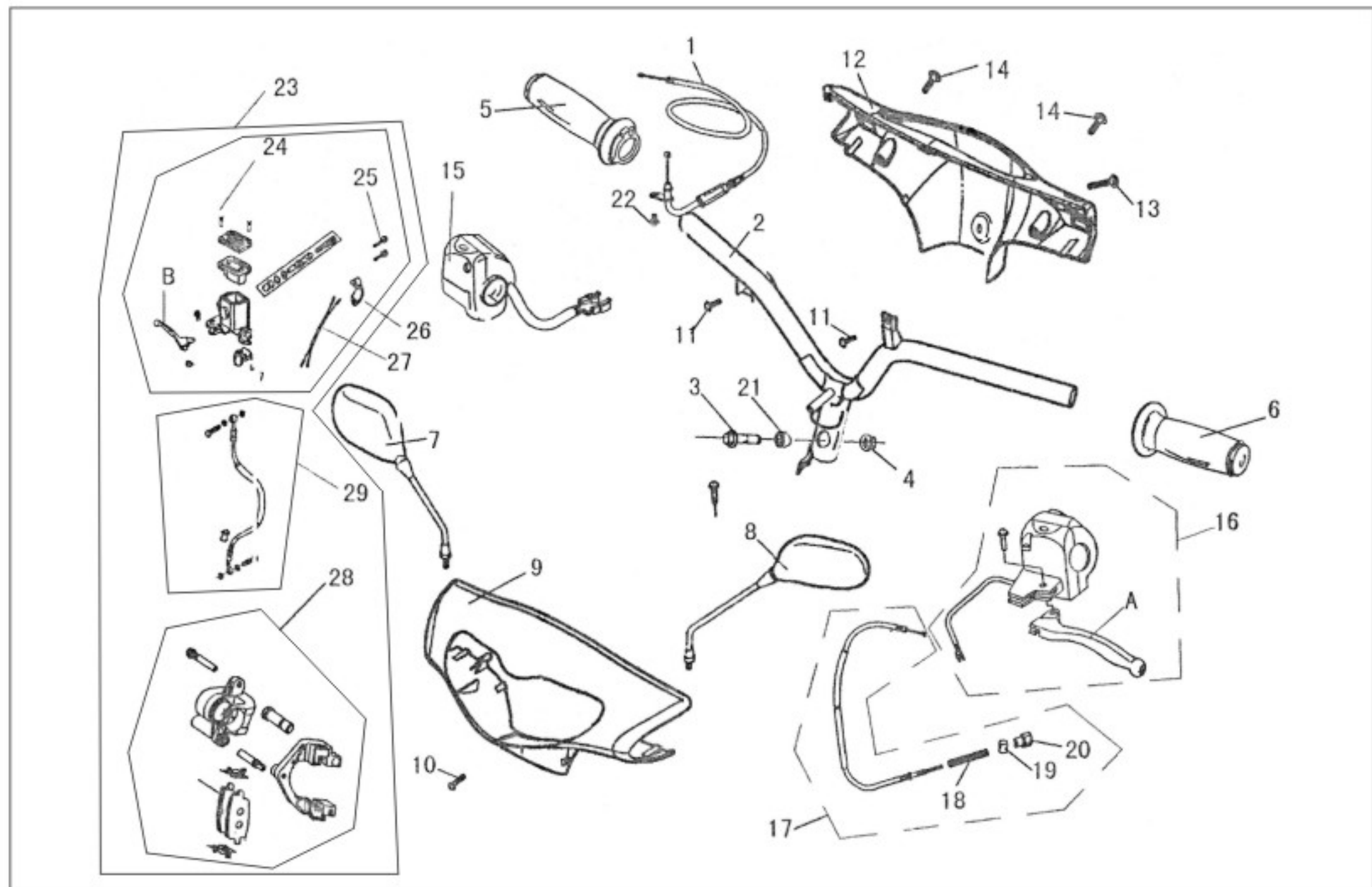


序号	零组件图号	中文名称	英文名称	数量
No.	Component and Parts No.	Chinese Name	English Name	Quantity
1	BT50QT-9-110500	油门拉索组合	Throttle link assy	1
2	BT50QT-9-110100	方向把焊接组合	Direction handle welding assy	1
3	GB5787-86-M10×50	螺栓	Bolt	1
4	GB6187-86-M10	锁紧螺母	Grip nut	1
5	BT50QT-9-110400	油门转把组合	Crip throttle assy	1
6	BT50QT-9-110001	左握把	Left grip	1
7	BT50QT-9-110300	右后视镜	R. mirror comp back	1
8	BT50QT-9-110200	左后视镜	L. mirror comp back	1
9	BT50QT-9-110003	头罩前部	Fr. Part head cover with color	1
10	GB818-M5×25	螺钉	Bolt	1
11	GB845-ST4.8×16	自攻螺钉	Screw tapping	2
12	BT50QT-9-110801	头罩后部	Rear part, head cover	1
13	BT50QT-9-110005	螺钉	Bolt	1
14	GB845-SI4.2×12	自攻螺钉	Screw, tapping	2
15	BT50QT-9-181300A	右综合开关	R. handle switch assy	1
16	BT50QT-9-181200	左综合开关	L. handle switch assy	1
17	BT50QT-9-110700	前制动拉索组合	Rear Brake link assy	1
18	BT50QT-9-110701	弹簧	Spring	1
19	BT50QT-9-110602	接头	Joint brake arm	1
20	BT50QT-9-110603	调整螺帽	Nut adjust	1
21	BT50QT-9-110002	衬套	Set	1
22	GBS18-M5×10	螺钉	Bolt	1
23	BT50QT-9-140000A	碟刹总成	Disk brake assy	1
24	BT50QT-9-140100A	主制动泵组件	Master cylinder assy	1

F26

Operating system (disk brake)

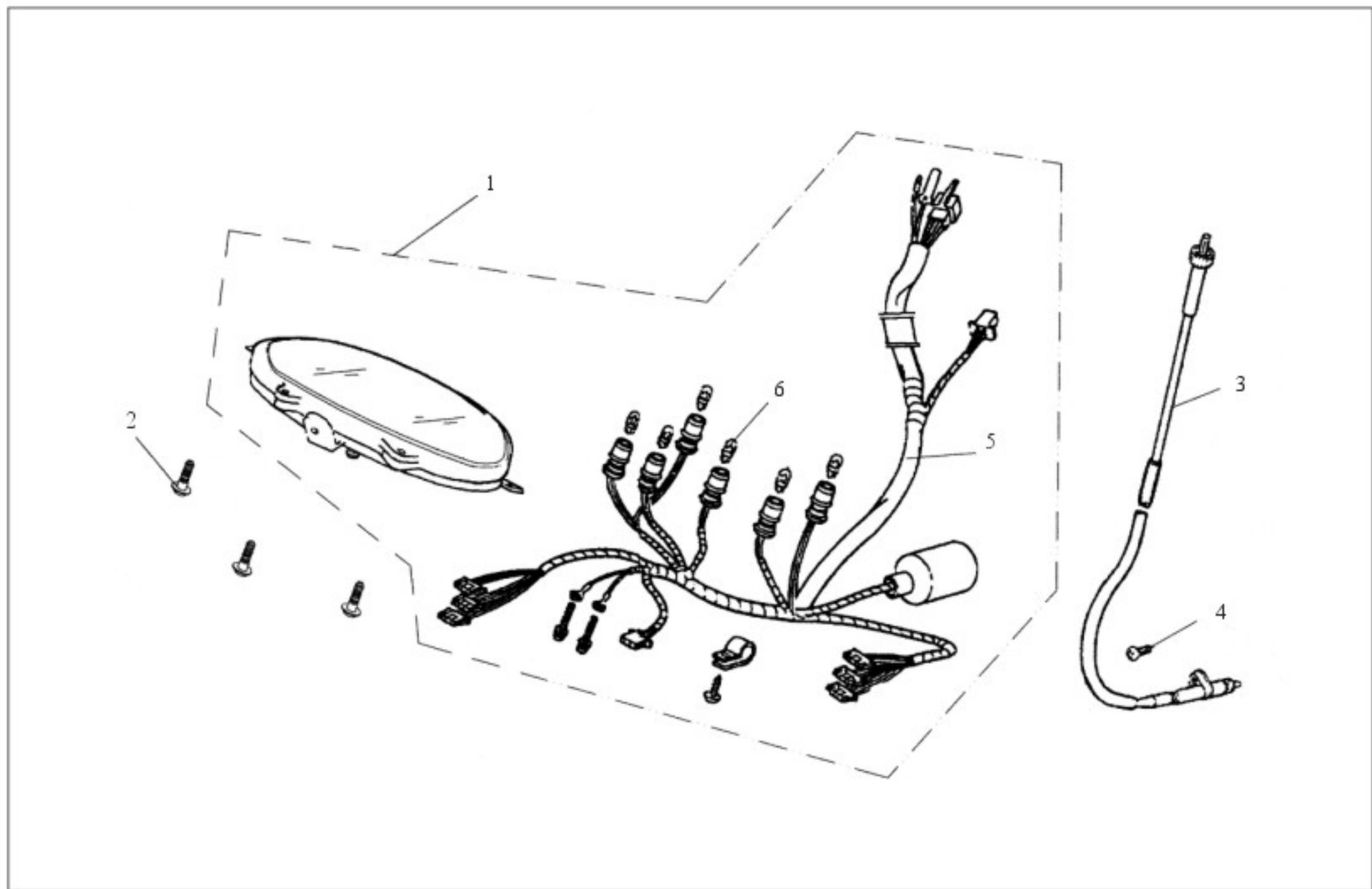
操纵系统
(碟刹)



F27

Meter assy

仪
表

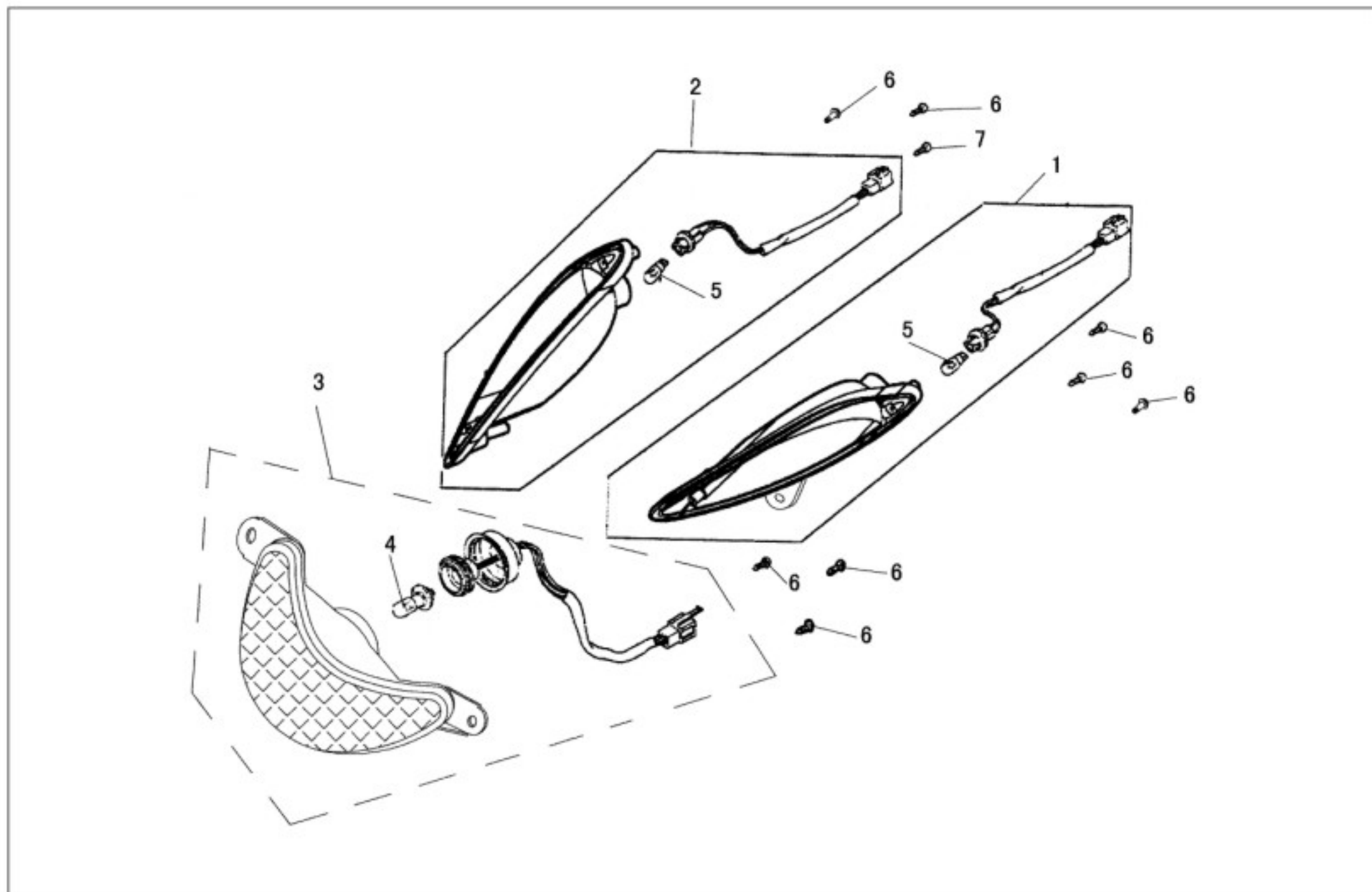


F27

序号	零组件图号	中文名称	英文名称	数量
No.	Component and Parts No.	Chinese Name	English Name	Quantity
1	BT50QT-9-190100	仪表组合	Meter assy	1
2	GB845-ST4.8×16	自攻螺钉	Screw tapping	3
3	BT50QT-9-190300	里程表软轴	Odometer tube	1
4	GB819-M5×16	螺钉	Bolt	1
5	BT50QT-9-190200	灯座	Base	1
6	BT50QT-9-190210	仪表灯泡	Meter bulb	6

F28 Front winker / Front lamp assy

方向灯·前位置灯



序号	零组件图号	中文名称	英文名称	数量
No.	Component and Parts No.	Chinese Name	English Name	Quantity
1	BT139QMB-011500	配气凸轮轴组合	Camshaft Comp.	1
2	BT139QMB-011201	摇臂	Arm	2
3	BT139QMB-011202	气门锁紧螺母	Nut, Tappet Adjusting	2
4	BT139QMB-011203	气门间隙调整螺钉	Screw, Tappet Adjusting	2
5	BT139QMB-011204	排气摇臂轴	Shaft, EX.Rocker Arm	1
6	BT139QMB-011205	进气摇臂轴	Shaft, In. Rocker Arm	1
7	BT139QMB-011302	气门卡锁	Cotter, Valve	2 Sets
8	BT139QMB-011303	气门弹簧上座	Up pedestal, Spring	2
9	BT139QMB-011304	气门内弹簧	Spring, Valve Inner	2
10	BT139QMB-011305	气门外弹簧	Spring, Valve Outer	2
11	BT139QMB-011306	气门弹簧下座	Under Pedestal, Spring	2
12	BT139QMB-011307	气门杆油封	Seal Assy, Valve	2
13	BT139QMB-011301	进气门	Valve Intake	1
14	BT139QMB-011401	排气门	Valve Exhaust	1
15	BT139QMB-011300	进气门组合	Valve Intake Assy	1
16	BT139QMB-011400	排气门组合	Valve Exhaust Assy	1

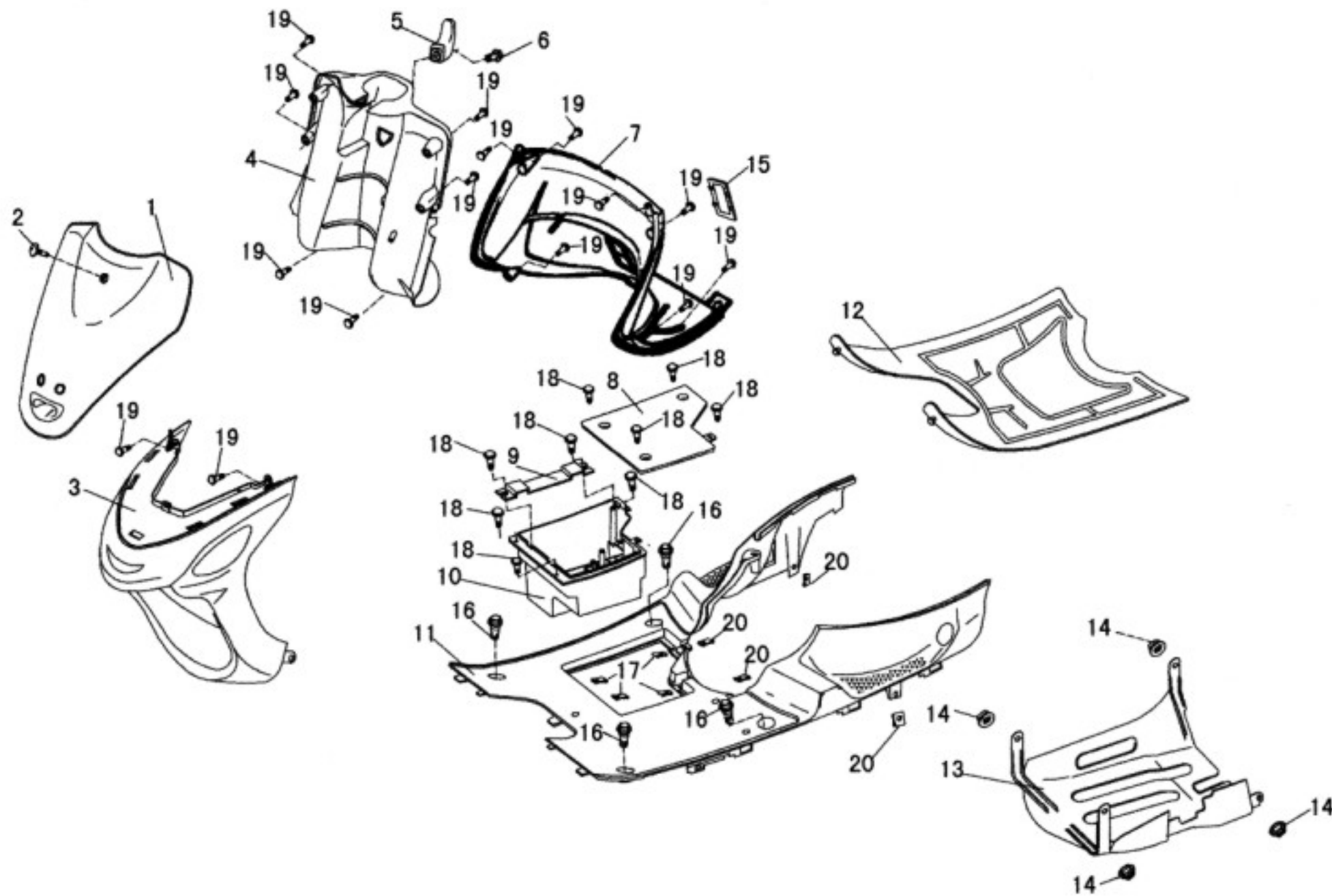
F28

序号	零组件图号	中文名称	英文名称	数量
No.	Component and Parts No.	Chinese Name	English Name	Quantity
1	BT50QT-9-181400	左前转向灯总成	Fr. Left turn signal assy	1
2	BT50QT-9-181500	右前转向灯总成	Fr. Right turn signal assy	1
3	BT50QT-9-181600	前位灯总成	Fr. Lamp assy	1
4	BT50QT-9-181601	前位灯灯泡	Fr. Lamp bulb	1
5	BT50QT-9-181401	转向灯灯泡	Turn signal bulb	2
6	GB845-ST4.2×12	自攻螺钉	Screw tapping	9

F29

Front cover / Floor pedal

前罩
·
脚踏板

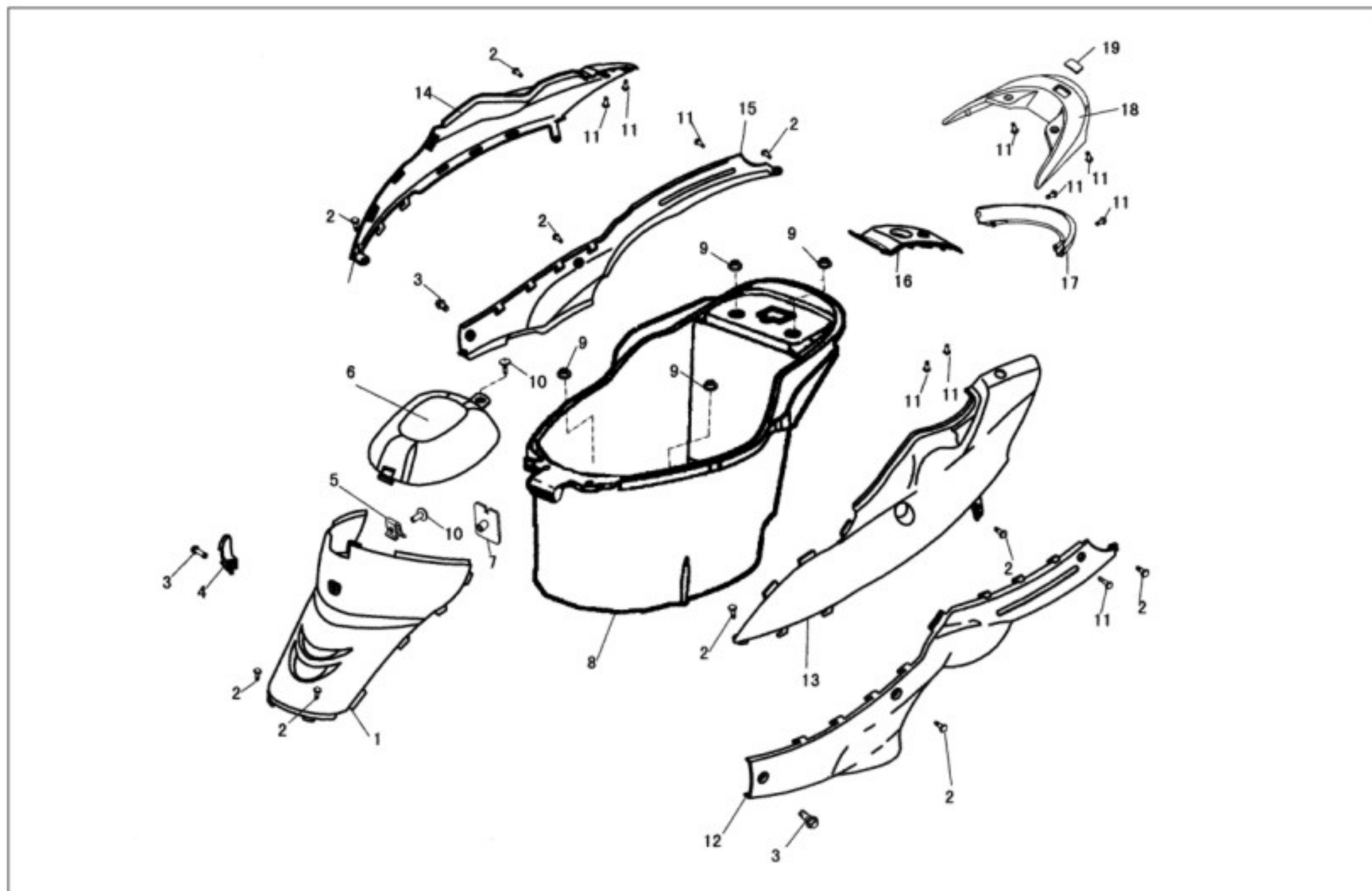


序号	零组件图号	中文名称	英文名称	数量
No.	Component and Parts No.	Chinese Name	English Name	Quantity
1	BT50QT-9-020001	前盖	Fr. Cover	1
2	BT50QT-9-020002	前罩盖板安装螺钉	Assembling, nut, Fr, cover board	1
3	BT50QT-9-000301	前罩前部	Fr. Cover Fr. fender comp	1
4	BT50QT-9-030001	前罩后上部	Rear upper part (Fr. Cover)	1
5	BT50QT-9-030004	小挂钩	Small pothook	1
6	GB5787-86-M6×12	螺栓	Bolt	1
7	BT50QT-9-030002	前罩后下部	Rear lower part (Fr,cover)	1
8	BT50QT-9-050004	电瓶盒盖	Battery box cover	1
9	BT50QT-9-050003	电瓶压条	Battery band	1
10	BT50QT-9-050002	电瓶盒	Batter box	1
11	BT50QT-9-050001	脚踏板	Pedal	1
12	BT50QT-9-000001	脚踏板橡皮	Pedal rubber	1
13	BT50QT-9-090007	底罩	Bottom cover	1
14	GB6177-86-M6	螺母	Nut	4
15	BT50QT-9-030003	车架号码观察板	Fork number board	1
16	GB5787-86-M6×20	螺栓	Bolt	4
17	BT50QT-9-050005	卡子(4.8)	Clip (4.8)	4
18	GB845-ST4.8×16	自攻螺钉	Screw, tapping	7
19	GB845-ST4.2×12	自攻螺钉	Screw, tapping	16
20	BT50QT-9-050007	卡子(4.2)	Clip (4.2)	4

F30

Body cover / Luggage box

车体盖 · 行李箱

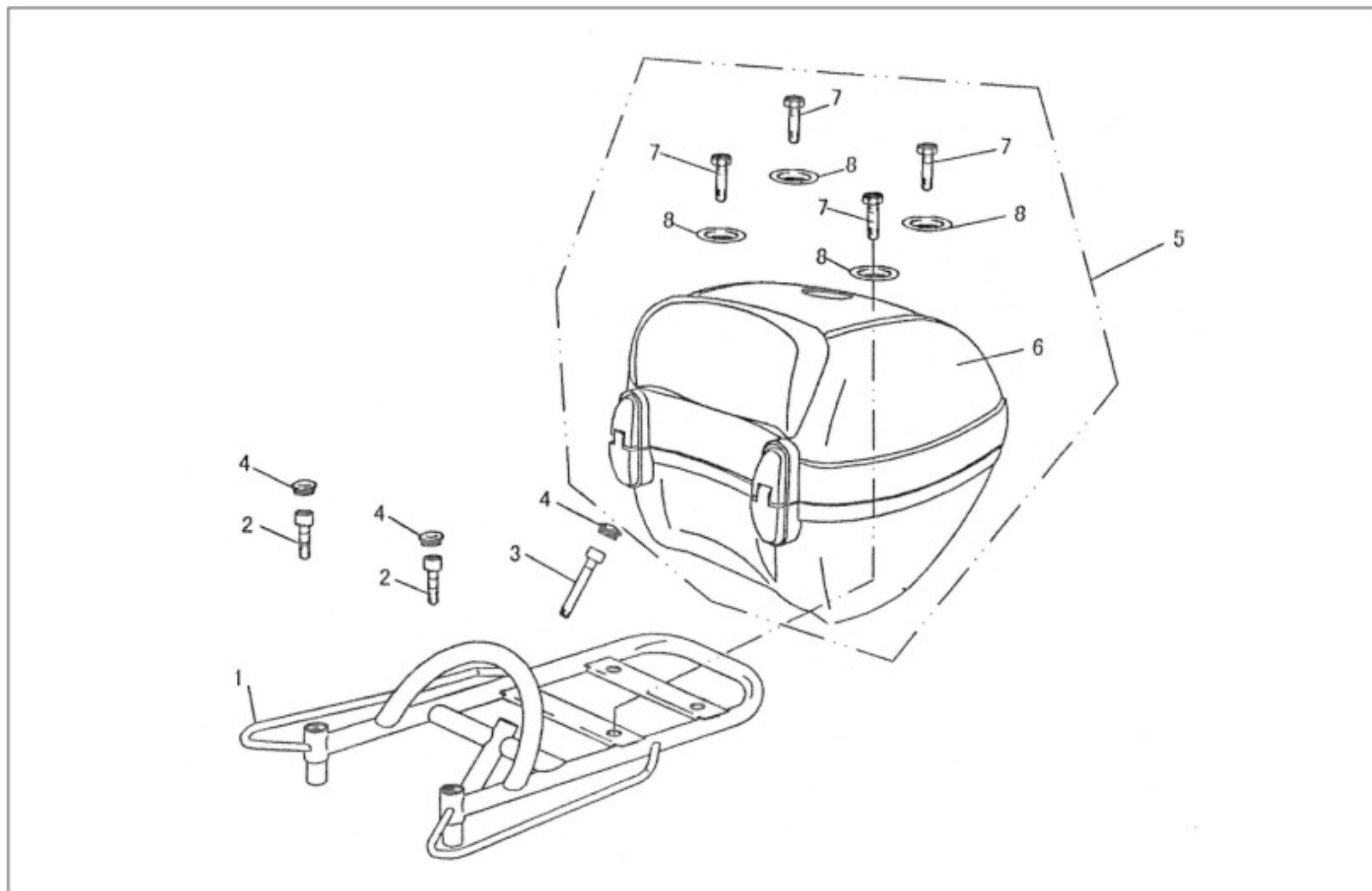


F30

序号	零组件图号	中文名称	英文名称	数量
No.	Component and Parts No.	Chinese Name	English Name	Quantity
1	BT50QT-9-000401	中央护罩	Center protect cover	1
2	GB845-ST4.8×16	自攻螺钉	Screw tapping	10
3	GB5787 M6×12	螺栓	Bolt	3
4	BT50QT-9-000402	大挂钩	Pothook (Big)	1
5	BT50QT-9-000403	夹板螺母	Clip nut	1
6	BT50QT-9-040002	行李箱内盖	Luggage box inter cover	1
7	BT50QT-9-000406	头盔钩安装板焊接组合	Hook assembling welding assy	1
8	BT50QT-9-040001	行李箱	Luggage box	1
9	GB923-88-M6	螺母	Nut	4
10	BT50QT-9-020002	螺栓	Bolt	2
11	GB845-ST4.2×12	自攻螺钉	Screw tapping	10
12	BT50QT-9-070002	左围板	Left side cover	1
13	BT50QT-9-070101	左尾罩	Left tail cover	1
14	BT50QT-9-070201	右尾罩	Right tail cover	1
15	BT50QT-9-070003	右围板	Right side cover	1
16	BT50QT-9-070001	尾罩连接板	Tail cover connecting board	1
17	BT50QT-9-070004	尾灯围条	Tail lamp cover	1
18A	BT50QT-9-330001	后尾架盖板	Cover board rear tail fork	1
19A	BT50QT-9-330002	后尾架小盖板	Rear tail fork cover	1

F31 Carrier / luggage box

后货架·后尾箱



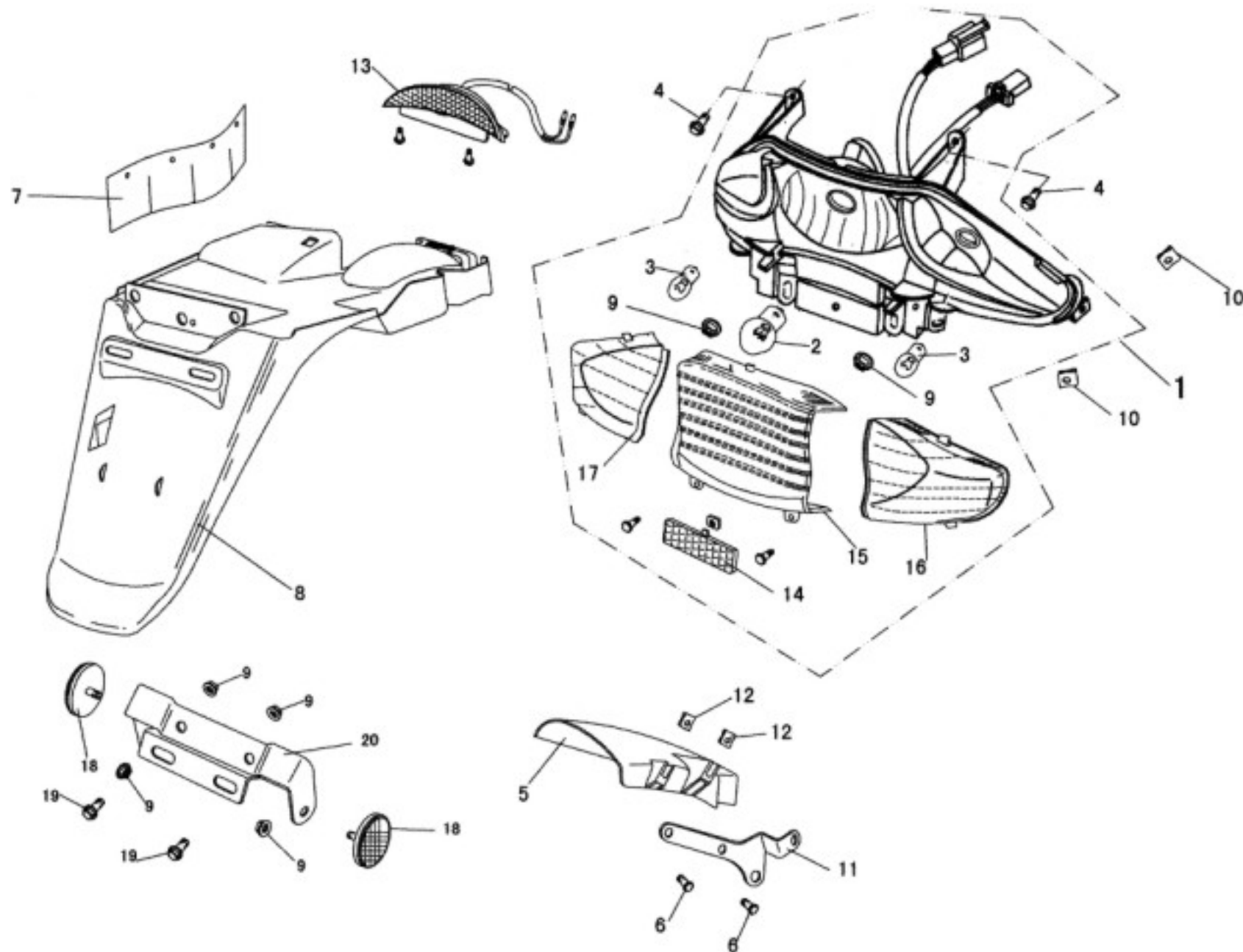
F31

序号	零组件图号	中文名称	英文名称	数量
No.	Component and Parts No.	Chinese Name	English Name	Quantity
1	BT50QT-9-330100A	后货架焊接总成	Carrier assy	1
2	GB70 M8×45	内六角螺钉 M8×45	Bolt M8×45	2
3	GB70 M8×85	内六角螺钉 M8×85	Bolt M8×85	1
4	BT50QT-9-330003A	后货架橡胶帽	Rubber cap	3
5	BT50QT-9-330200A	后尾箱总成	Luggage box assy	1
6	BT50QT-9-330210A	后尾箱	Luggage box	1
7	GB57838-86 M8×40	螺栓	Bolt	3
8	BT50QT-9-330201A	碟形件	Disk	3

F32

Rear light assy / Rear fender assy

尾灯·后挡泥板

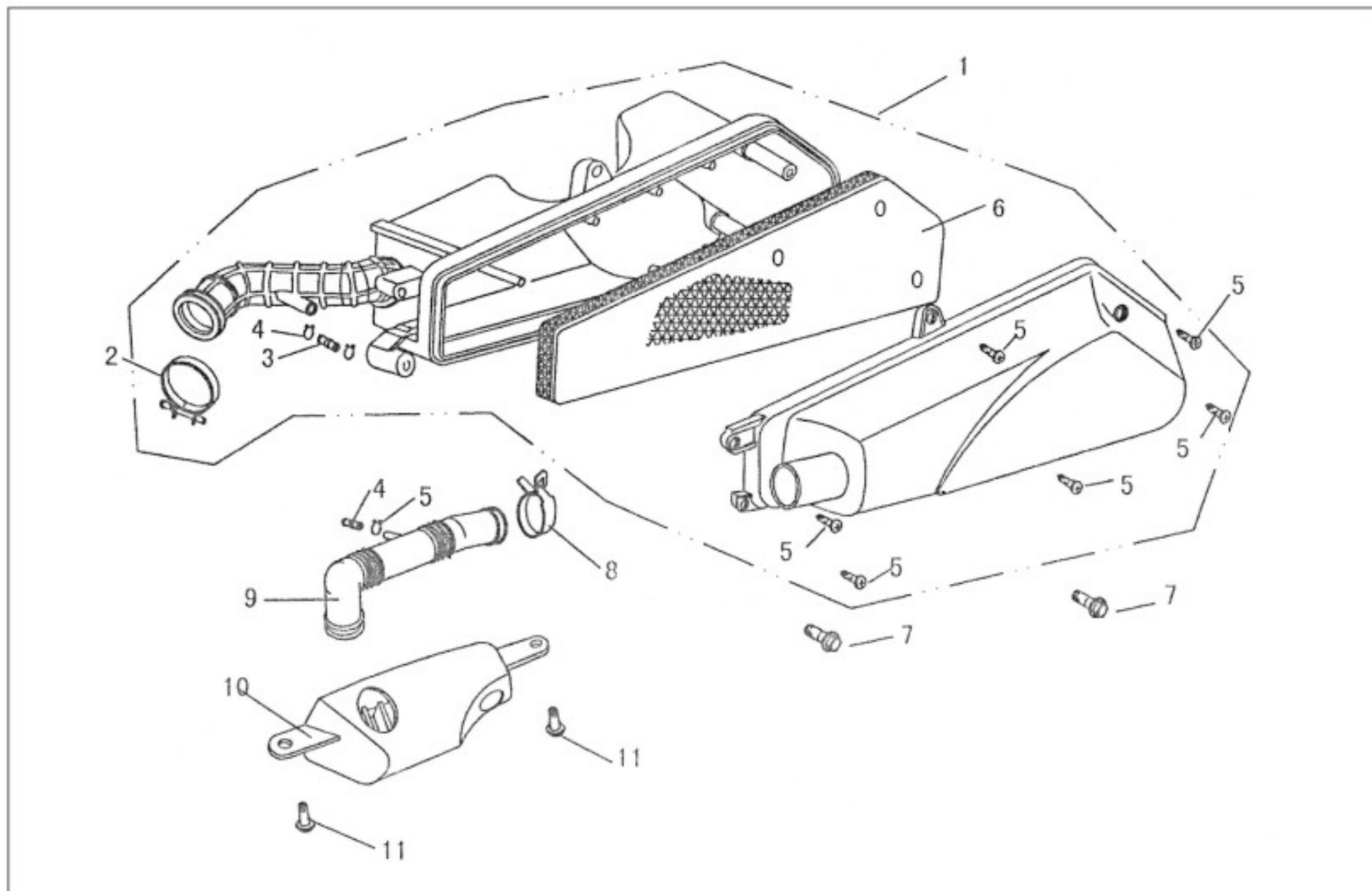


序号	零组件图号	中文名称	英文名称	数量
No.	Component and Parts No.	Chinese Name	English Name	Quantity
1	BT50QT-9-181100	尾灯总成	Rearlight assy	1
2	BT50QT-9-181130	尾灯灯泡	Taillamp	1
3	BT50QT-9-181120	转向灯泡	Turn signallamp	2
4	GB5787-86-M6×12	螺栓	Bolt	2
5	BT139QMB-000006	小泥板	Small fender	1
6	GB818-M5×12	螺栓	Bolt	2
7	BT50QT-9-350002	橡胶板	Rubber	1
8	BT50QT-9-350001	后挡泥板	Rear fender	1
9	GB6177-86-M6	螺母	Nut	6
10	BT50QT-9-050007	卡子(4.2)	Clip(4.2)	4
11	BT139QMB-000007	小泥板支架	Fender frame	1
12	BT139QMB-000008	夹板螺母	Nut clip	2
13	BT50QT-9-181700	装饰灯总成	Decorating lamp assy	1
14	BT50QT-9-181140	后反射器	Rear reflect	1
15	BT50QT-9-181103	尾灯灯罩	Taillamp cover	1
16	BT50QT-9-181102	尾灯右转向灯罩	Turn right lamp cover	1
17	BT50QT-9-181101	尾灯左转向灯罩	Turn left lamp cover	1
18	BT50QT-9-350100	圆反射器	Reflect	2
19	GB5787-86-M6×16	螺栓	Bolt	2
20	BT50QT-9-350200	牌照支架	Assembling frame	1

F33

Air cleaner

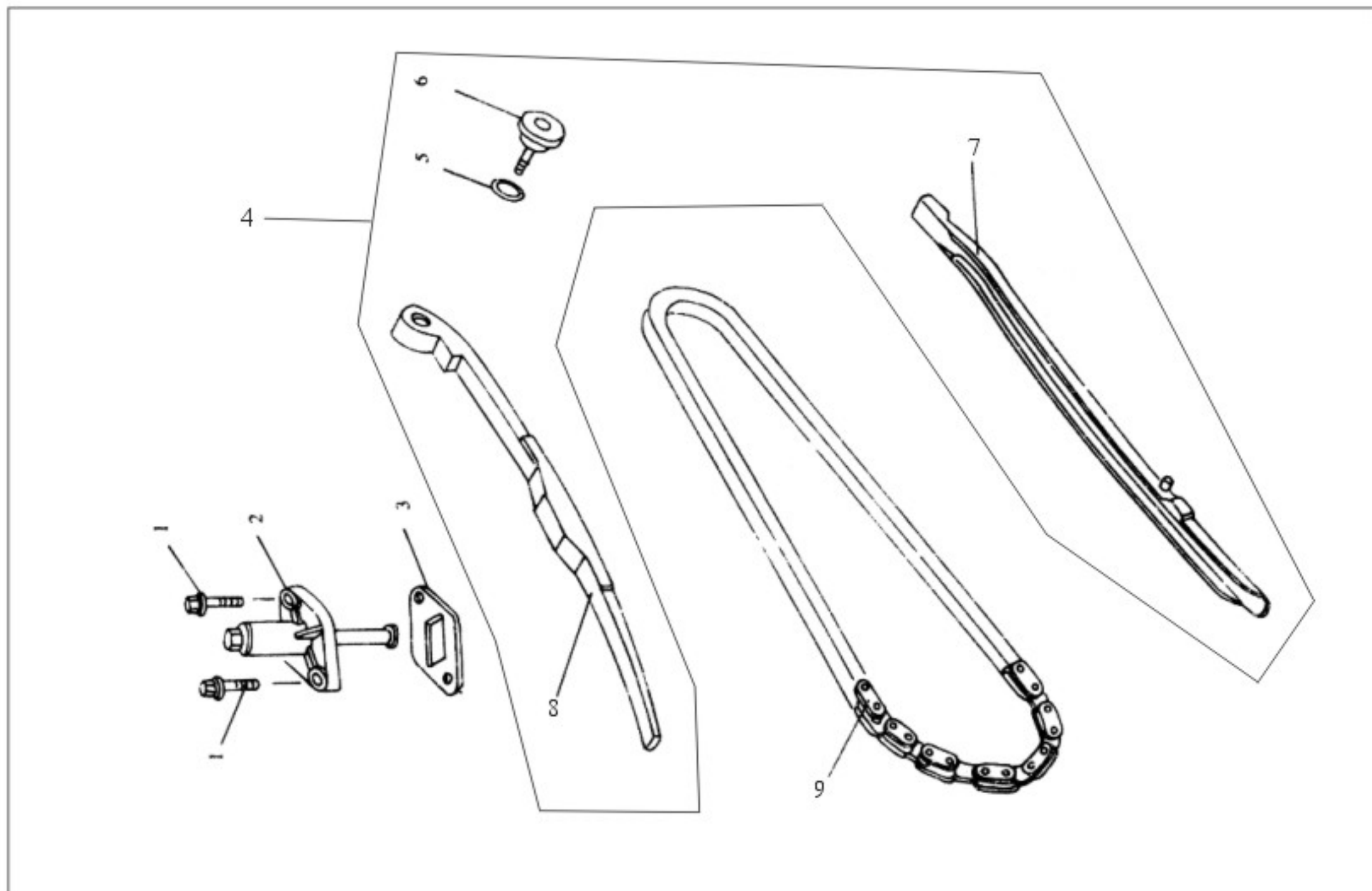
空
滤
器



F4

Camchain / Tensioner

正时链条·张紧器

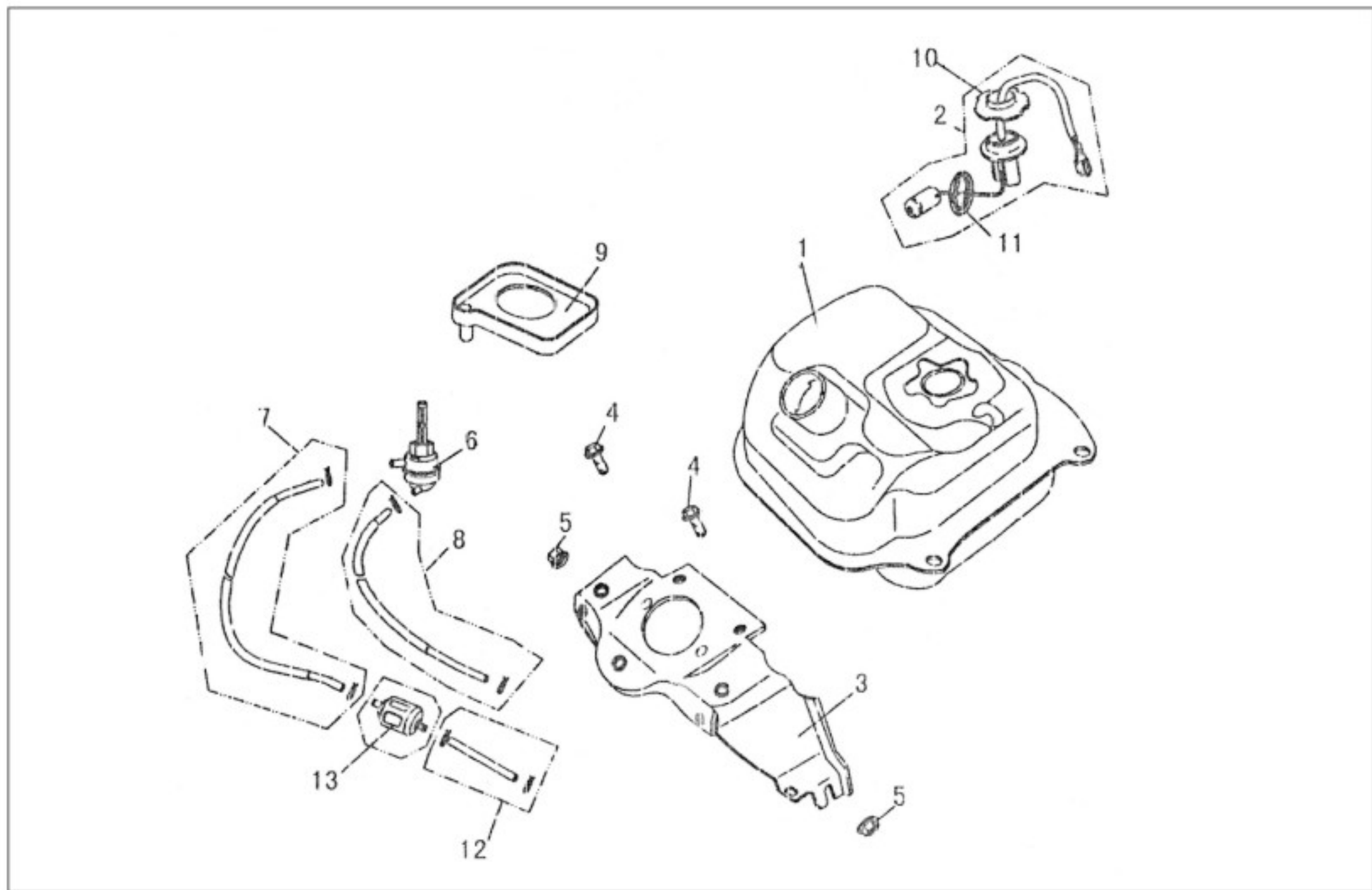


F33

序号	零组件图号	中文名称	英文名称	数量
No.	Component and Parts No.	Chinese Name	English Name	Quantity
1	BT50QT-9-780100	空气滤组合	Air clean assy	1
2	BT50QT-9-780110	管夹	Clip, tube	1
3	BT50QT-9-780007	补气管接头	Tube	2
4	BT50QT-9-780003	卡环(A)	Clip, tube(A)	2
5	GB845-ST4.8×19	螺钉	Screw, tapping	6
6	BT50QT-9-780101	空气滤芯	Air filter	1
7	GB5787-86-M6×30	螺栓	Bolt	2
8	BT139QMB-000021	进气管卡箍	Clip, tube	1
9	BT50QT-9-780001	进气管	Inlet tube	1
10	BT50QT-9-050006	空气室	Air tube	1
11	GB845-ST4.2×12	自攻螺钉	Screw, tapping	2

F34 Fuel tank

油
箱



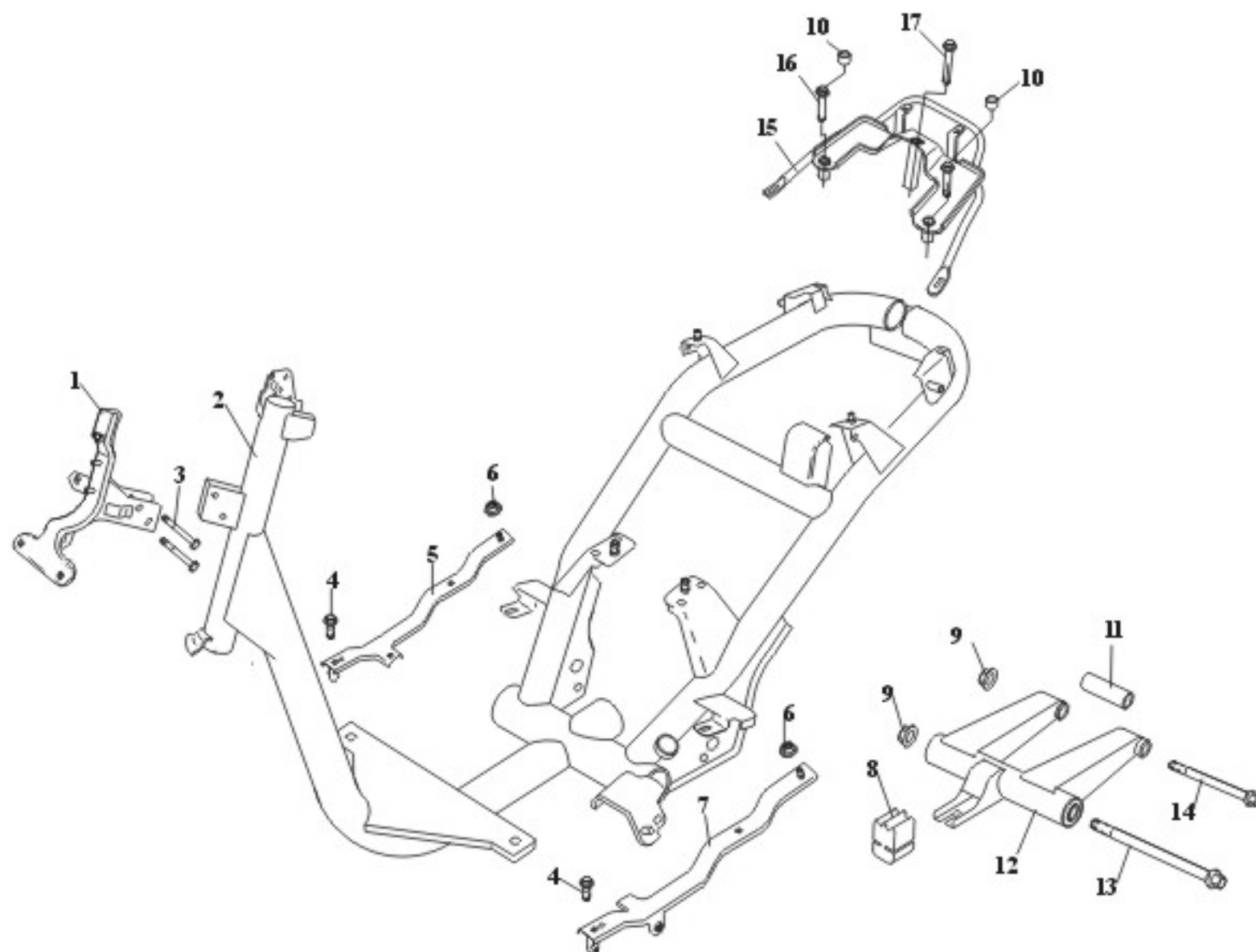
F34

序号	零组件图号	中文名称	英文名称	数量
No.	Component and Parts No.	Chinese Name	English Name	Quantity
1	BT50QT-9-100100	油箱焊接组合	Tank welding assy	1
2	BT50QT-9-100300	燃油传感器总成	Fuel transducer	1
3	BT50QT-9-090600	尾架安装板焊接组合	Tail fork assembling board welding assy	1
4	GB5787-86-M6×12	螺栓	Bolt	2
5	GB6177-86-M6	螺母	Nut	2
6	BT50QT-9-100400	汽油开关总成	Fuel cock assy	1
7	BT50QT-9-100001	油管A	Tube fule A	1
8	BT50QT-9-100002	负压管	Tube vjacuum	1
9	BT50QT-9-100005	橡胶盖	Rubber	1
10	BT50QT-9-100003	传感器压盖	Transducer pressure cover	1
11	BT50QT-9-100301	橡胶环	Rubber ring	1
12	BT50QT-9-100004	油管B	Tube fule B	1
13	BT50QT-9-100500	油滤	Fule filter	1

F35

Frame body

车
架

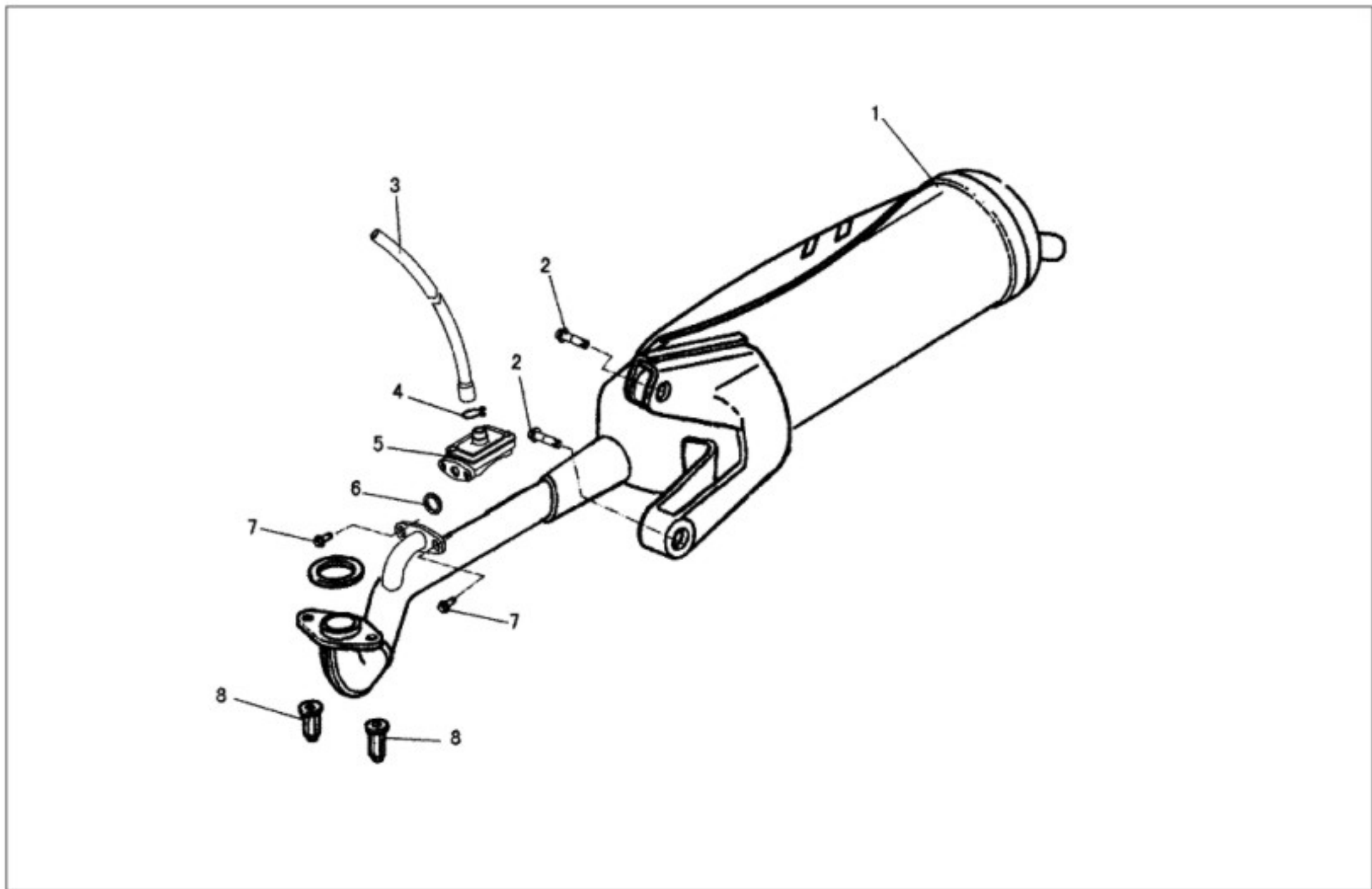


序号	零组件图号	中文名称	英文名称	数量
No.	Component and Parts No.	Chinese Name	English Name	Quantity
1	BT50QT-9-090400	前安装架焊接组合	Fr.assembling frame welding assy	1
2	BT50QT-9-091000	主车架焊接组合	Main frame welding assy	1
3	GB5787-86-M6×30	螺栓	Bolt, flange	2
4	GB5787-86-M6×12	螺栓	Bolt, flange	2
5	BT50QT-9-090300	底板右安装架焊接组合	Right assembling frame welding assy	1
6	GB6177-86-M6	螺母	Nut	2
7	BT50QT-9-090200	底板左安装架焊接组合	Left assembling frame welding assy	1
8	BT50QT-9-090003	缓冲块	Rubber cushion	1
9	GB6187-86-M10×1.25	螺母	Nut	2
10	BT50QT-9-330003	橡胶帽	Rubber cap	2
11	BT50QT-9-090011	中间衬套	Set	1
12	BT50QT-9-090700	摇架焊接组合	Rock frame welding assy	1
13	BT50QT-9-090001	摇架安装轴	Rock frame assembling shaft	1
14	BT50QT-9-090008	发动机安装轴	Engine assembling shaft	1
15	BT50QT-9-330100	后尾架安装架组合	Assembling fork assy rear tail fork	1
16	GB70-M8×45	内六角螺钉	Bolt hex	2
17	GB70-M8×85	内六角螺钉	Bolt hex	1

F36

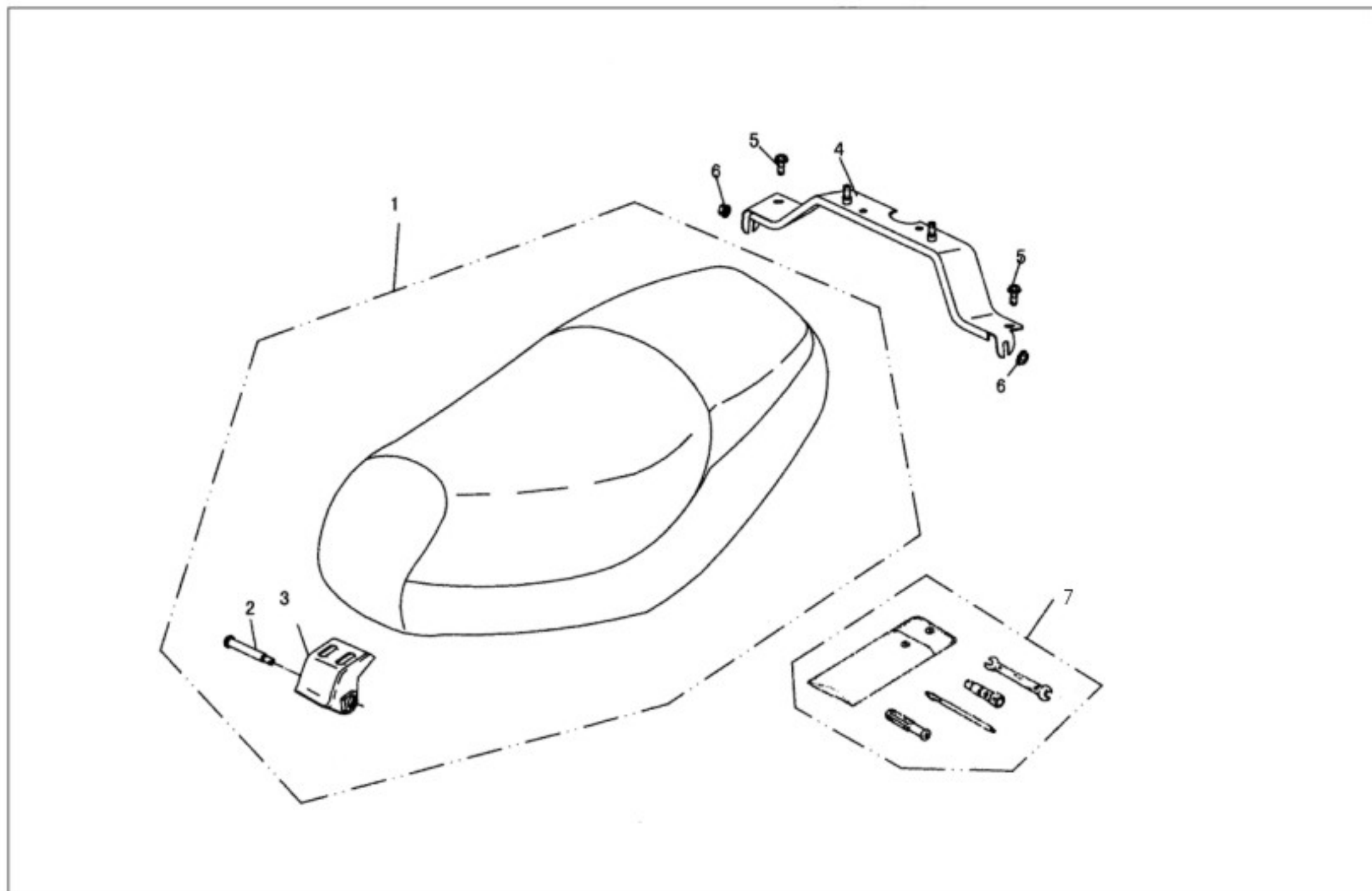
Muffler welding assy

消
声
器



F37 Seat

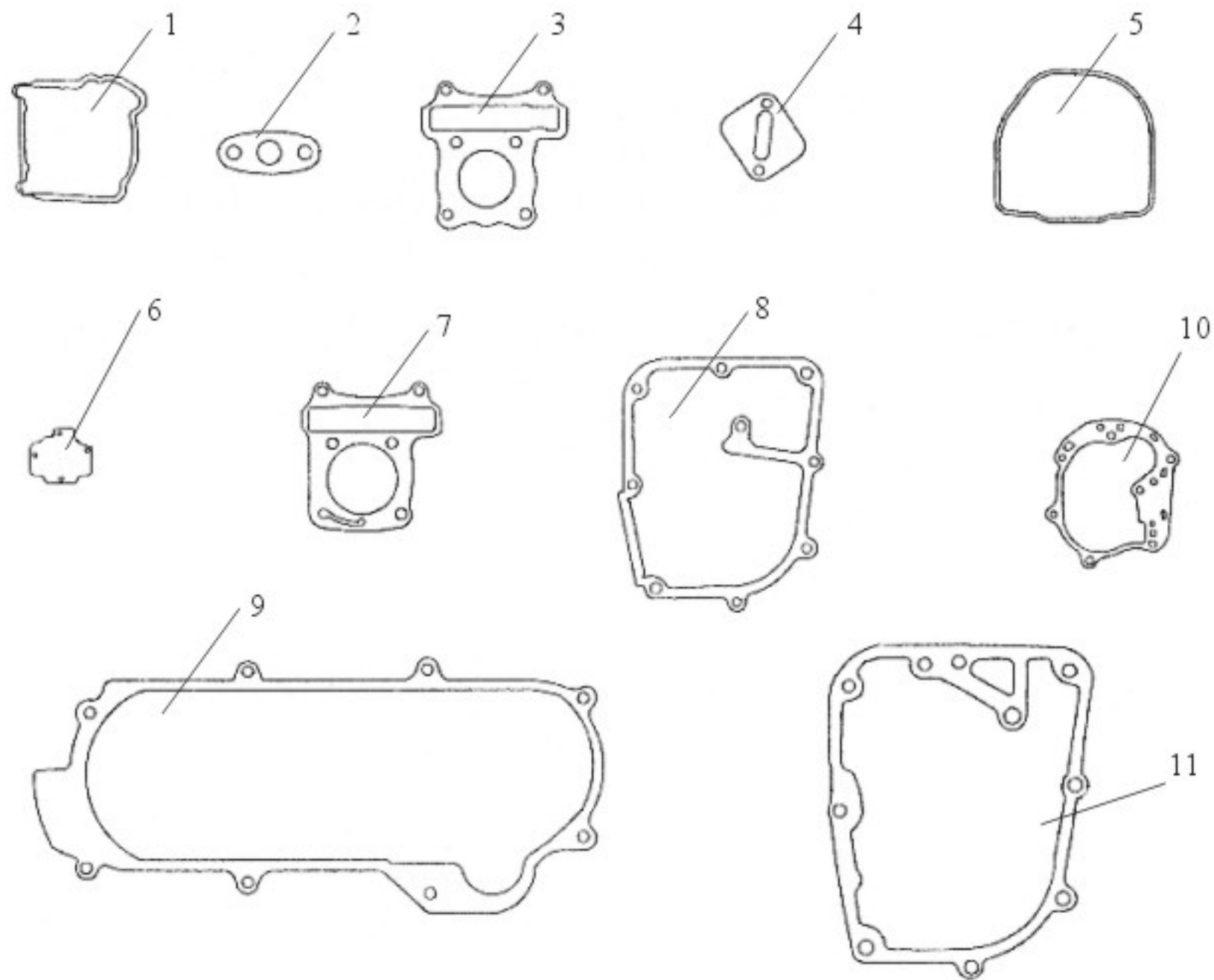
座
墊



F39

Washer

墊
片



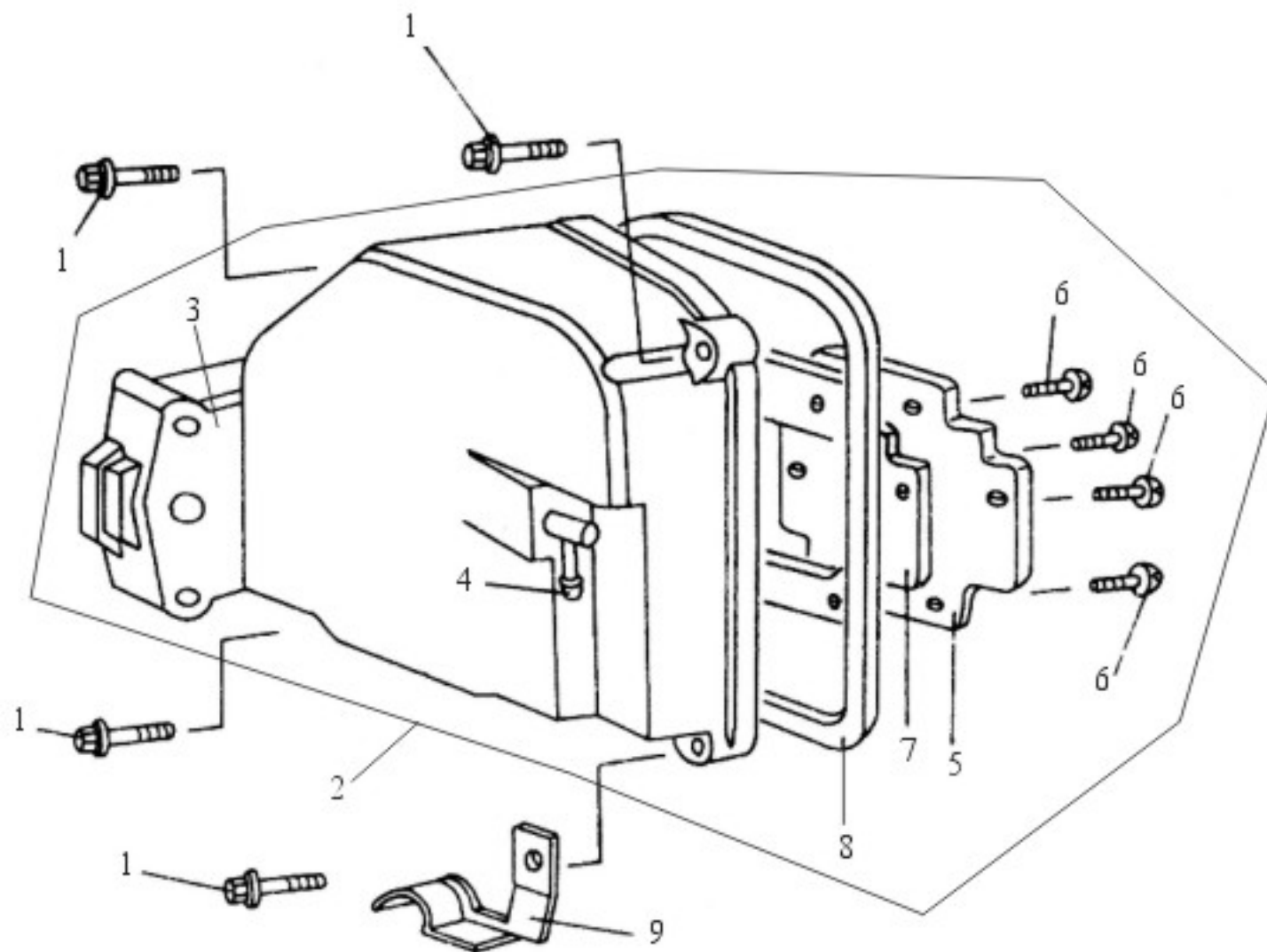
F39

序号	零组件图号	中文名称	英文名称	数量
No.	Component and Parts No.	Chinese Name	English Name	Quantity
1	BT139QMB-000106	导风罩密封圈	Seal ring	1
2	BT139QMB-010107	盖板密封垫	Cap rubber washer	1
3	BT139QMB-000001	气缸盖垫	Head, cylinder washer	1
4	BT139QMB-080601	张紧器密封垫	Gasket, tensioner lifter	1
5	BT139QMB-160001	气缸盖罩密封圈	Cylinder cover gasket	1
6	BT139QMB-160204	通气室盖板	Ventilating chamber cover	1
7	BT139QMB-000002	气缸密封垫	Gasket, cylinder	1
8	BT139QMB-000007	机体密封垫	Gasket, Crank case	1
9	BT139QMB-000004	左盖密封垫	Gasket, L-cover	1
10	BT139QMB-000006	后传动箱密封垫	Gasket, rear cover	1
11	BT139QMB-000003	右盖密封垫	Gasket, R-cover	1

F5

Cylinder head cover

气
缸
盖
罩



目 录

CONTENTS

F1 进风罩·导风罩 (Cover Breathe/Cover, Shroud)	1	F21 主支架·侧支架 (Main stand assy/Side stand assy) ...	41
F2 气缸头 (Cylinder head)	3	F22 后减震器 (Rear shock absorber)	43
F3 凸轮轴·气门 (Cam shaft/Valve)	5	F23 主电缆 (Wire harness)	45
F4 正时链条·张紧器 (Cam chain/Tensioner)	7	F24 前大灯 (Head light assy)	49
F5 气缸盖罩 (Cylinder head cover)	9	F25 操纵系统(鼓刹) (Operating system-drum brake)	51
F6 气缸 (Cylinder)	11	F26 操纵系统(碟刹) (Operating system-disk brake)	53
F7 曲轴、活塞 (Crankcase/Piston)	13	F27 仪表 (Meter assy)	57
F8 右盖 (Right cover)	15	F28 方向灯·前位置灯 (Front winker / Front lamp assy)	59
F9 左盖 (Left cover)	17	F29 前罩·脚踏板 (Front cover / Floor pedal)	61
F10 磁电机·机油泵 (Magneto/Oil pump)	19	F30 车体盖·行李箱 (Body cover / Luggage box)	63
F11 启动电机·单向器 (Starting motor/Single director)	21	F31 后货架·后尾箱 (Carrier/Luggage box)	65
F12 主动轮·脚启动装置 (Driver assy/Starter assy)	23	F32 尾灯·后挡泥板 (Rear light assy / Rear fender assy)	67
F13 皮带·从动轮 (Belt / Driven wheel)	25	F33 空滤器 (Air cleaner)	69
F14 后传动机构 (Rear transmission)	27	F34 油箱 (Fuel tank)	71
F15 曲轴箱 (Crankcase)	29	F35 车架 (Frame body)	73
F16 化油器 (Carburetor)	31	F36 消声器 (Muffler welding assy)	75
F17 前轮 (鼓刹) (Front wheel-drum brake)	33	F37 座垫 (Seat)	77
F18 前轮 (碟刹) (Front wheel-disk brake)	35	F38 贴花 (Mark)	79
F19 后轮 (Rear wheel)	37	F39 垫片 (Washer)	81
F20 前叉 (Front fork)	39		