

Brugermanual

Bach Delux 26 – kabinescooter.dk





Indholdsfortegnelse

Indledning	3
Sikkerhed og tips til din kabinescooter	4
Garanti	5
Tjek din Bach Delux før du kører	6
Sådan oplader du din Bach Delux kabinescooter	7
Sådan sikrer du en lang levetid på dit batteri	8
Gode råd til vedligeholdelse og rengøring	9
Tekniske data	10
Oversigt over display og styr	11
Hvordan virker mit oliefyr	15
Radio	17
Sikkerhedsinstrukser til Li-Ion-batterier	18
Ofte stillede spørgsmål	21
Afsluttende	21



Indledning

Tillykke med købet af din nye Bach Delux fra **kabinescooter.dk**, vi er meget stolte af at kunne præsentere vores Bach Delux 26, som er topmodellen indenfor kabinescootere.

I denne manual vil vi gennemgå alle de nødvendige trin, for at netop du bliver klar til at køre. Vi vil med denne manual sikre os, at du har den nødvendige viden omkring produktet og hvordan produktet skal behandles for at kabinescooteren fungerer på bedst mulig vis.

Inden du begynder at benytte din kabinescooter, vil vi bede dig om at læse denne manual igennem, så du er sikret en god forståelse omkring produktet. Hvis du har spørgsmål, der rækker udover manualen, er du altid velkommen til at kontakte os eller give os et besøg.

Med venlig hilsen

Kabinescooter.dk – team

www.kabinescooter.dk

info@kabinescooter.dk

Tlf: 30742743



Sikkerhed og tips til din kabinescooter

Det er vigtigt, når du kører i vores *Bach Delux* kabinescooter, at du til enhver tid er fornuftig og forudseende omkring din kørsel samt opmærksom på omgivelserne.

Generelt om sikkerhed

Læs de nedenstående punkter i afsnittet, så er du sikret en god samt sikker færdsel i trafikken.

1. Denne manual er gældende for vores *Bach Delux kabinescooter*
2. Pas på med at have overvægt i din kabinescooter, da dette kan skade køretøjet. *Læs mere om dette under tekniske data*
3. Pas på med stejle stigninger.
4. Tilslut ikke nyt teknisk udstyr, som ikke er godkendt til din kabinescooter. Kontakt derimod din lokale **Bach Kabinescooter forhandler** og derved sikre dig at du får de korrekte komponenter
5. Benyt kun originale **Kabinescooter.dk** reservedele, som er godkendt til din *Bach Delux*.

Kabinescooter.dk kan ikke drages til ansvar for eventuelle uheld og/eller skader, hvis disse skyldes at sikkerhedsrådene, eller mangel på vurderingsevne er svigtende.

Sikker kørsel

For at sikre at du er fuldstændig klar til at køre din nye kabinescooter, er det meget vigtigt, at du læser de følgende sikkerhedsinstruktioner igennem.

1. Inden du er tryk ved din kabinescooter er det nødvendigt at øve sig i et stille område.
2. Benyt aldrig din kabinescooter, hvis din køreevne er nedsat grundet alkohol eller medicin. Spørgsmål til medicin: kontakt din læge
3. Husk at slukke for din *Bach Delux* når du stiger ud af kabinescooteren.
4. Tal ikke i telefon mens du kører.
5. Tilpas din hastighed når du: Drejer, kører stejlt ned ad bakke, ved hård kørsel/besværlig kørsel, farlig trafik.



6. Kør **altid** vinkelret på forhindringer: kantsten, jernbaner osv.
7. Kør forsigtigt, hvis der er is på vejen.

Garanti

Kabinescooter.dk giver én af markedets bedste garantier

- 12 måneders garanti på batterier.
- 24 måneders garanti på mekaniske dele.
- 32 måneders garanti på stel og bærende dele ved fejl og brud, der skyldes produktionsfejl
- Garantien oppebæres kun ved overholdelse af foreskrevne serviceeftersyn

Forudsætninger:

- Din *Bach Delux* Kabinescooter har gennemgået de årlige/kilometer service, hos et autoriseret *Bach* serviceværksted.
- Eventuelle reparationer, eller ændringer, skal foretages af et autoriseret kabinescooter.dk værksted.

Undtagelser:

- Sliddele som f.eks. dæk, slanger, bremses, pærer osv. Samt batteri ud over 12 måneder.
- Uheld som *kabinescooter.dk* ikke kan drages til ansvar for.
- Skader som følge af forkert netspænding.
- Brud på kabler og kunststofdele.
- Ændringer og/eller reparationer, som ikke er foretaget af et autoriseret *kabinescooter.dk* værksted.
- Skader forårsaget af forkert brug af kabinescooteren.
- Skader forårsaget af ekstrem brug eller misbrug.

Færdselsregler

Du kan læse om færdselsregler og holde dig opdateret omkring ændringer og nye love på vores hjemmeside kabinescooter.dk



Tjek din Bach Delux før du kører

Før du kører en tur i din Bach Delux fra *kabinescooter.dk*

1. Er der nok lufttryk i dækkene? Se de "tekniske data" for det korrekte lufttryk i dækkene
2. Er der strøm nok på dine batterier?
3. Er sædet/spejle indstillet korrekt?
4. Virker lys og blinklys?
5. Virker dine bremses efter hensigten?
6. Er din dødmandsknap slået fra? – se *tekniske data*



Sådan oplader du din Bach Delux kabinescooter

1. Sikre dig at din *Bach Delux* kabinescooter er slukket inden du begynder opladningen.
2. Sluk ved stikkontakten så der ikke er nogen strømforbindelse til scooteren.
3. Laderstikket sidder bagpå din *Bach Delux* Kabinescooter under et dæksel. (se billede A)
4. Herefter vippes dækslet op. (se billede B)
5. Inden du forsøger at starte ladning, skal du sikre dig at laderstikket er helt tørt og klar til brug.
6. Forbind herefter dit laderstik til din *Bach Delux* kabinescooter.
7. Tænd herefter på stikkontakten og sikre dig at din kabinescooter oplader.

A



B





Sådan sikrer du en lang levetid på dit batteri

Levetiden på dine batterier, kan påvirkes på mange forskellige måder. Dette påvirkes f.eks. af, hvor meget du kører i din *Bach* kabinescooter, hvordan du oplader batterierne og hvor ofte du oplader disse. Du har mulighed for selv at påvirke levetiden på dit batteri, ved at følge nogle få trin i hverdagen og på den måde sikre det højeste udbytte af dit batteri.

1. Den første måned
 - Sæt din kabinescooter til opladning, hver gang du har været ude at køre. Da batterierne skal sættes i gang efter de kommer fra fabrikken.
2. Efter den første måned
 - Her er det vigtigt at den ikke bliver sat til opladning efter hver tur men i stedet efter behov. Det vil sige, når der er under halv strøm på din *Bach Delux* kabinescooter, efter en tur skal du lade den. Hvis de oplades uanset, kan dette gøre batterierne "dovne" og derved bliver levetiden for batterierne kortere.
 - Hvis du skal køre langt, er det vigtigt at du lader din *Bach Delux* kabinescooter helt op, så du er sikret fuld strøm.
3. Vigtigt at du ikke lader din *Bach* kabinescooter hvis batteriet er under 0 grader. Da dette kan skade batteriet. (kør en tur på 5-10 min. Eller lad scooteren når du kommer hjem, for så er batterierne lune og derved over 0 grader)
4. Det er ikke nødvendigt at vedligeholde lade dine batterier i vinterhalvåret, hvis din kabinescooter ikke bliver brugt. Når du skal bruge den igen, lader du den blot normalt op igen.
5. Det anbefales altid at du tager laderen fra din *Bach Delux* kabinescooter, når den er færdig med at oplade.
6. **Batteripakke A** – Lader på 6-8 timer og laderen er ekstern. (lader skal være beskyttet imod vind og vejr) Levetid ca: 2-3 år. Påvirkes af temperatur.
7. **Batteripakke S**



Gode råd til vedligeholdelse og rengøring

Dæk: Der er 3 faktorer som påvirker sliddet på dine dæk

- Dæktrykket
- Hvor meget du kører
- Underlaget du kører på

- Derfor er det meget vigtigt at du jævnligt tjekker mønsteret på dine dæk, er mønsteret mindre end 0,5 mm skal dækkene udskiftes af hensyn til din kørsels-sikkerhed, dette skal gøres hos et autoriseret **kabinescooter.dk** værksted.
- Dæktrykket på forhjulet skal være 29 PSI og på baghjulene skal det være 36 PSI, dette skal være opfyldt for at få den største køredistance.
- Størrelsen på dækkene. Front:130/60 -12 bag: 135/70-R12

Rengøring af din Bach Delux kabinescooter

Husk at slukke din kabinescooter inden rengøring.

Brug en hårdt opvredet klud med en mild sæbe, dette skal du bruge for at fjerne olie og snavs. Her anbefaler vi en af de lakplejer fra kabinescooter.dk

Det er vigtigt at du ikke benytter en højtryksrensers til at gøre din kabinescooter ren. Dette kan skade de elektriske komponenter i din Bach Delux kabinescooter.

Brug heller ikke kemiske væsker eller voks til dine skærme og paneler, da dette kan beskadige overfladerne. Benyt i stedet en af vores lakplejer fra kabinescooter.dk

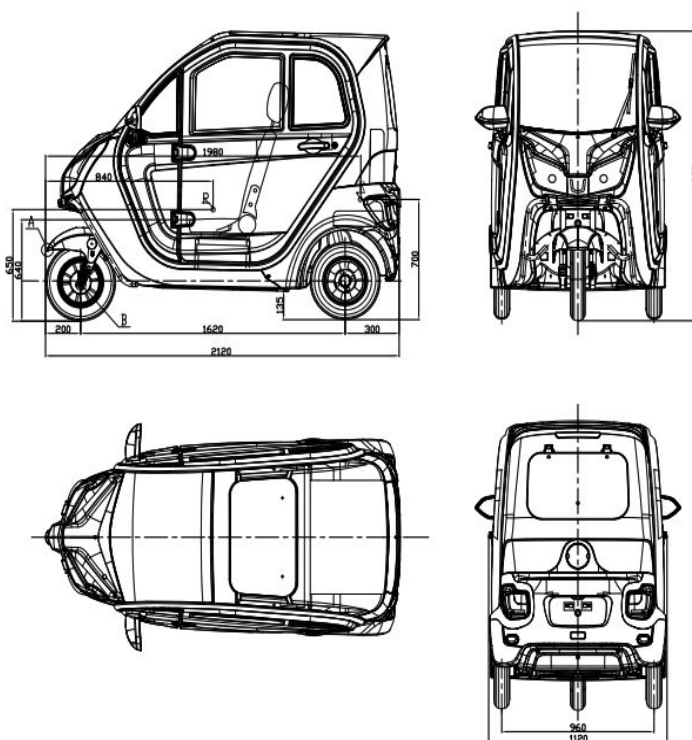
Opbevaring af din kabinescooter i en længere periode.

Hvis din *Bach Delux* fra kabinescooter.dk skal opbevares i en længere periode skal du følge disse råd:

- Sørg altid for at dine batterier er helt ladet op.
- Når scooteren er fuldt opladet, frakobles laderen fra din kabinescooter.
- Anbring din scooter indenfor, i et lokale med udluftning
- Lad din kabinescooter en gang om måneden, under en opbevaring i en længere periode.

Tekniske data

Specifikationer – 30	
Hastighed	30 km/T
Rækkevidde op til	210 km
Bremsedistance 20km/t	<4 m
Netto vægt (uden batterier)	248 kg
Max vægt	495 kg
Specifikationer - 45	
Hastighed	45 km/T
Rækkevidde op til	210 km
Bremsedistance 20km/t	<4 m
Netto vægt (uden batterier)	270 kg
Max vægt	515 kg



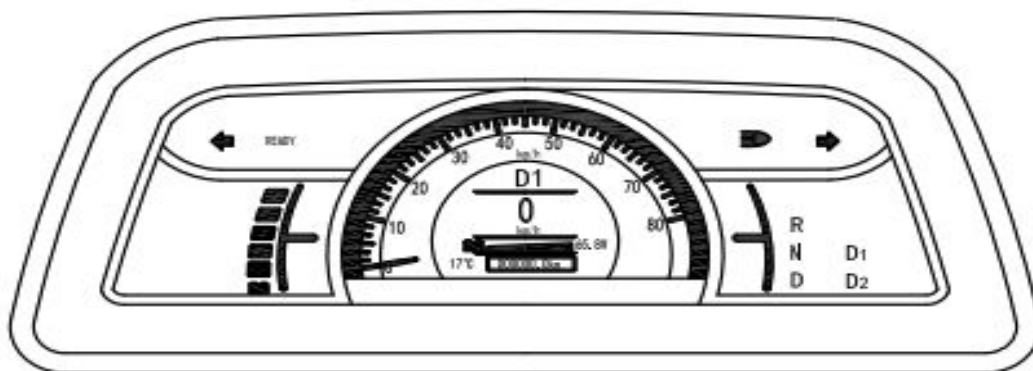


Dæk:

- Dæktrykket på forhjulet skal være på 29 PSI, på baghjulene skal trykket være 36 PSI.
- Størrelsen på dækkene: Front 130/60-12 bagpå: 135/70-R12

Dimensioner			
Længde	2.24 M	Frihøjde	90 mm
Bredde	1.19 M	Højde	1.48 M

Oversigt over display og styr



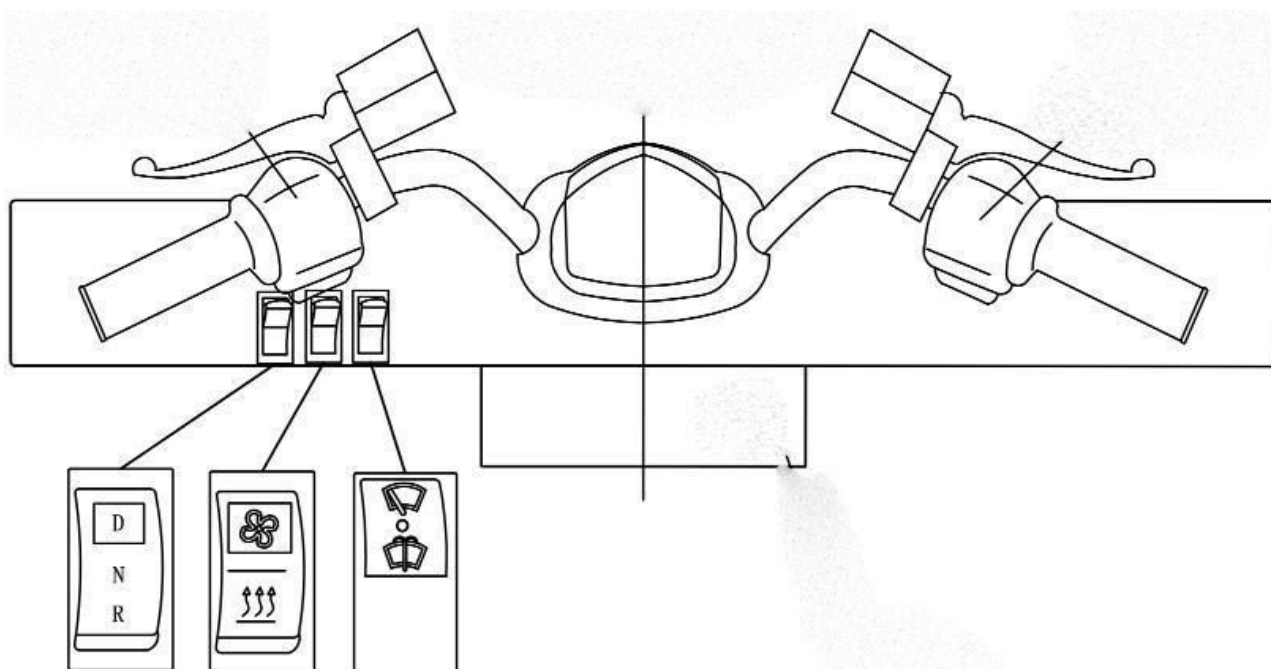
Displayet i midten

- Viser hvor meget strøm der er på din *Bach Delux*.
- Viser hvilket gear scooteren er i.
- Blinklys samt nær- og fjernlys.
- Kilometervisert/triptæller.
- Hvilken hastighed scooteren kører.



Under displayet:

- Radio
- Nøgle/tænding
- Strømuttag



Den første knap viser hvilket gear din kabinescooter står i.

D = kør/drive N = Frigear/neutral R= Bak/reverse

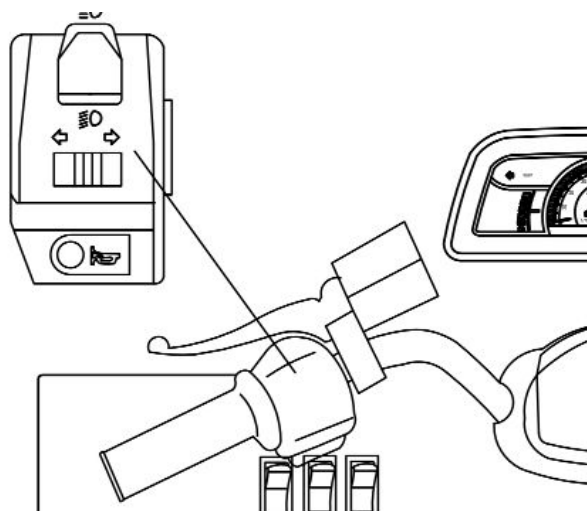
Den anden knap viser dig, hvordan du kan varme din kabinescooter.

Hvis knappen er i den grønne ende, bruger du blæseren.

Hvis knappen er i den sorte ende, bruger du den elektriske varmer.

Man kan tilkøbe et oliefyr til kabinescooteren, til den er der en ekstern knap.

Den tredje knap starter og slukker for vinduesviskeren i din kabinescooter.



Nær-og fjern lys – øverste knap

Blinklys højre/venstre – Nulstilles i midten

Horn – til at advare i faretruende situationer

Katastrofeblink – i nødstilfælde/ulykke bruges dette lys



Horn – til at advare i faretruende situationer

Denne knap indikere, hvilket lys der på din kabinescooter

Helt til højre – lyset er slukket

I midten – kørellys

Helt til venstre – nærlys

Dødmandsknap – Hvis denne står i den tomme cirkel, er der spænding på motoren. Hvis denne står i cirklen med et X er der ikke spænding på motoren. Dette kan være årsagen til at din kabinescooter ikke vil starte/køre.



Hvordan virker mit oliefyr

For at tænde dit fyr

- Tryk på **POWER** knappen .
- Tryk herefter på **Varme symbolet**. Ikonet længst til venstre. Dette gøres ved hjælp af piletasterne. Tryk herefter **OK** for at tænde fyret.
- Herefter kan du justere, ved hjælp af piletasterne, om intensiteten skal være højere eller lavere.
- For at slukke fyret trykkes på **SLUK** knappen.

Styring af rumtemperatur

- Hold **OK** inde i 4 sekunder.
- Justér herefter ved hjælp af piletasterne. Alt efter, hvilken temperatur der ønskes.
- Herefter trykkes **SLUK** for at godkende.

Indstil tid og dag

- Vælg uret med piletasterne til siden og klik på dagen og godkend ved hjælp af **OK** knappen.
- Herefter kan du indstille hvilken time det er, dette gør du også ved hjælp af piletasterne og herefter godkendes med **OK** knappen.
- Til sidst indstiller du minutterne, dette gøres på samme måde, nemlig med piletasterne og derefter godkendes det med **OK** knappen.

Så er dit ur indstillet korrekt og klar til brug.

Uge programmering

- Vælg symbol **P** ved hjælp af piletasterne, tryk herefter på **OK** knappen.
- Herefter vælges intervallet. Dette gøres ved hjælp af piletasterne og dette godkendes også med **OK** knappen.
- Vælg mellem tænd eller sluk ved hjælp af piletasterne, godkend med **OK** knappen eller annuller ved hjælp af **Sluk** knappen.
- Indstil driftstid ved hjælp af piletasterne og godkend med **OK** knappen.
- Herefter vælger du, hvor mange timer ved hjælp af piletasterne og derefter **OK** for at godkende.
- Nu kan du indstille minutterne, dette gør du også ved hjælp af piletasterne og derefter **OK**.
- Vælg mellem tænd og sluk ved hjælp af piletasterne, herefter godkender du med **OK** eller **Sluk** knappen.

Så er du færdig med at indstille din uge programmering

Pumpefunktion

- Vælg **UR** ikonet ved hjælp af piletasterne, klik ikke på symbolet. Herefter holder du kort begge piletaster inde og en menu kommer frem
- Herefter vælger du **P2** ved hjælp af piletasterne, du godkender menu **P2** ved hjælp af **OK** knappen.
- Så vil der komme en skærm hvor der står **"Fuel"** dette vil forsvinde efter 3 minutter eller hvis du trykker på en given knap.
- For at slukke trykkes på en vilkårlig tast

Så er du sikker på at din pumpe fungerer korrekt.



Radio



Fra venstre: **POWER, PLAY/PAUSE, TILBAGE, FREM, MODE, +, -**

For at tænde din radio skal du have tænding på din kabinescooter. Drej nøglen til højre. Herefter holder du **POWER** nede 2-3 sekunder, indtil radioen tændes.

Tryk på **MODE** for at skifte mellem AM/FM/MP3

AM/FM er radiokanaler

MP3 er til at afspille fra USB eller kortlæser

PLAY/PAUSE-knappen starter og stopper musikken.

Brug **FREM/TILBAGE** til at skifte mellem sangene, når du er i MP3 MODE, og radiokanaler, når du er i RADIO (AM/FM) mode.

Juster lydstyrken med **+** og **-**

For at slukke radioen holder du **POWER** knappen inde i 2-3 sekunder, ligesom da du tændte den.



Sikkerhedsinstrukser til Li-Ion-batterier

Læs alle sikkerhedsinstrukser og anvisninger. I tilfælde af manglende overholdelse af sikkerhedsinstrukserne og anvisningerne er der risiko for elektrisk stød, brand og/eller alvorlige kvæstelser.

Åbn ikke batterier! Fare for kortslutning.

Beskyt batterier mod varme (f.eks. også mod varige solstråler, brand, vand og fugt) Ikke benyttede batterier må ikke komme i berøring med kontorclips, mønter, nøgler, søm, skruer eller andre små metalgenstande, da disse kan kortslutte kontakterne. En kortslutning mellem batteri-kontakterne øger risikoen for personskader i form af forbrændinger.

Hvis batteriet anvendes forkert, kan der slippe væske ud. Undgå at komme i kontakt med denne væske. Hvis det alligevel skulle ske, skylles med vand. Søg læge, hvis væsken kommer i øjnene. Væsken kan give hudirritation eller forbrændinger.

Beskadiges batteriet eller bruges det forkert kan der sive dampe ud. Tilfør frisk lyst og søg læge, hvis du føler dig utilpas. Dampene kan irritere luftvejene.

Oplad kun batteriet i ladeaggregater, der er anbefalet af fabrikanten. Et ladeaggregat, der er egnet til en bestemt type batterier, må ikke benyttes med andre batterier (brandfare).

Er batteriet defekt, kan væske trænge ud og befugte nærliggende genstande. Kontrollér berørte dele. Rengør disse eller skift dem i givet fald ud.

Anvend kun batteriet i forbindelse med dit BACH-produkt. Kun på denne måde beskyttes batteriet mod farlig overbelastning.

Batteriet kan blive beskadiget af spidse genstande som f.eks. nåle eller skruetrækkere eller ekstern kraftpåvirkning. Der kan opstå indvendig kortslutning, så batteriet kan antændes, ryge, eksplodere eller overophedes.



Batteriet er til dels opladt ved udleveringen. For at sikre at batteriet fungerer 100% oplades batteriet helt før første ibrugtagning.

Li-Ion-batteriet kan oplades til enhver tid, uden at levetiden forkortes. En afbrydelse af opladningen beskadiger ikke batteriet.

Li-Ion-batteriet er beskyttet mod afladning med "Electronic Cell Protection (ECP)". Er batteriet afladet, slukkes køretøjet med en beskyttelseskontakt: Indsatsværktøjet bevæger sig ikke mere.

Tryk ikke videre på start-stop-kontakten efter automatisk slukning af køretøjet. Batteriet kan blive beskadiget.

Batteriet er udstyret med en NTC-temperaturovervågning, som kun tillader en opladning i temperaturområdet mellem 0 og 45 grader celcius. Derved opnås en høj levetid for batteriet.

Opbevar kun batteriet i et temperaturområde mellem -20 og 50 grader celcius. Opbevar ikke batteriet i køretøjet f.eks. om sommeren.

Når driftstiden pr. opladning forkortes væsentligt, er det tegn på, at batteriet er slidt op og skal udskiftes. Læs og overhold henvisningerne mhr. bortskaffelse.

Vedligeholdelse og rengøring

Rengør batteriets ventilationsåbninger en gang imellem med en blød, ren og tør pensel.

Når batteriet ikke fungerer mere, bedes du kontakte et autoriseret BACH-serviceværksted / en autoriseret BACH-forhandler.

Transport

De indeholdte Li-Ion-batterier overholder bestemmelserne om farligt gods. Batterierne kan transporteres af brugeren på offentlig vej uden yderligere pålæg. Ved forsendelse gennem tredjepart (f.eks. lufttransport eller spedition) skal særlige krav vedr. emballage og mærkning overholdes. Her skal man kontakte en faregodsekspert, før forsendelsestrykket forberedes.



Send kun batteriet, hvis huset er ubeskadiget. Tilklæb åbne kontakter og indpak batteriet på en sådan måde, at den ikke kan bevæge sig i emballages.

Følg venligst også eventuelle, videreførende nationale foreskrifter.

Bortskaffelse

Batterier, tilbehør og emballage skal genbruges på en miljøvenlig måde.

Smid IKKE batterier ud sammen med det almindelige husholdningsaffald!

Gælder kun i EU-lande:

Iht. det europæiske direktiv 2012/19/EU skal kasseret elektronisk værktøj og iht. det euripoiske direktiv 2006/66/EF skal defekte eller opbrugte batterier indsamles separat og genbruges iht. gældende miljøforeskrifter.



Ofte stillede spørgsmål

Hvis din kabinescooter ikke vil køre, er der nogle punkter som du selv kan tjekke og kontrollere, for at løse dette.

1. Er din dødmansknap slået fra?
2. Er begge dine bremses løsnet?
3. Står der D(drive) i dit display?
4. Er der strøm nok på din *Bach* kabinescooter?

Hvis din kabinescooter hopper under kørsel efter evt. Længere tids opbevaringer: Kan du med stor succes pumpe 4 bar (58 PSI) luft i dine dæk, og køre med det i 10-14 dage. For derefter at gå ned på normalt dæktryk igen.

Afsluttende

Efter du har læst denne manual, burde du have opbygget et større kendskab til din *Bach Delux*, og derved føle dig mere sikker, når du bevæger dig ud i trafikken. Hvis nogle af dine spørgsmål ikke blev besvaret i denne manual, er du altid velkommen til at kontakte os.

Hold øje med vores Facebook side, for opdateringer, nye modeller og spændende nyheder: facebook.com/kabinescooter

Vi kan kontaktes på:
www.kabinescooter.dk
Telefon: 30742743
info@kabinescooter.dk
Lupinvej 5, 9500 Hobro