

### **APRILIA WOULD LIKE TO THANK YOU**

for choosing one of its products. We have drawn up this manual to provide a comprehensive overview of your vehicle's quality features. Please read it carefully before riding the vehicle for the first time. It contains information, tips and precautions for using your vehicle. It also describes features, details and devices to assure you that you have made the right choice. We believe that if you follow our suggestions, you will soon get to know your new vehicle well and will use it for a long time at full satisfaction. This booklet is an integral part of the vehicle, and should the vehicle be sold, it must be transferred to the new owner.

### **APRILIA WIL U BEDANKEN**

omdat u één van haar producten heeft gekozen. Wij hebben deze handleiding opgesteld opdat u de kwaliteiten ervan ten volle kan waarderen. Wij raden aan om deze handleiding geheel door te lezen, voordat u met het voertuig gaat rijden. Het bevat informatie, raadgevingen en waarschuwingen in verband met het gebruik van uw voertuig; daarnaast zal u eigenschappen, bijzonderheden en handigheidjes ontdekken die u ervan zullen overtuigen dat u een juiste keuze heeft gemaakt. Wij zijn er zeker van dat indien u hier rekening mee zal houden, u makkelijk zal wennen aan uw nieuw voertuig, waar u lang naar volle tevredenheid gebruik van zal kunnen maken. Deze uitgave is een integrerend deel van het voertuig, en bij verkoop van dit laatste moet het worden overhandigd aan de nieuwe eigenaar.

# **SR 50**



The instructions in this manual are intended to provide a clear, simple guide to using your vehicle; brief descriptions of maintenance procedures and periodical controls to be carried out on the vehicle by **authorised Aprilia Dealers or Workshops have been also included**. The booklet also contains instructions for simple repairs. Any operations not specifically described in this manual require the use of special tools and/or particular technical knowledge: for these operations, please take your vehicle to an **authorised Aprilia Dealer or Workshop**.

De instructies in deze handleiding zijn voorbereid om vooral een eenvoudige en duidelijke leidraad te zijn voor het gebruik; men vindt eveneens de handelingen van het klein onderhoud en van de periodieke controles die uitgevoerd moeten worden op het voertuig, bij een **Dealer of Erkende Aprilia Garage**. De handleiding bevat tevens instructies voor een aantal eenvoudige herstellingen. De herstellingen die niet uitgebreid in deze uitgave zijn beschreven, vereisen dat men over speciale gereedschappen en/of specifieke technische kennis beschikt; voor het uitvoeren van deze herstellingen raadt men aan om zich te wenden tot een **Dealer of Erkende Aprilia Garage**.



#### Personal safety

Failure to completely observe these instructions will result in serious risk of personal injury.

#### Persoonlijke veiligheid

Indien deze voorschriften niet of niet volledig worden opgevolgd, kan dit ernstig letsel aan personen tot gevolg hebben.



#### Safeguarding the environment

Sections marked with this symbol indicate the correct use of the vehicle to prevent damaging the environment.

#### Bescherming van

Geef het juiste gedrag aan dat u aan moet houden zodat het gebruik van het voertuig geen schade aanricht aan de natuur.



#### Vehicle intactness

The incomplete or non-observance of these regulations leads to the risk of serious damage to the vehicle and sometimes even the invalidity of the guarantee.

#### Staat van het voertuig

Indien deze voorschriften niet of niet volledig worden opgevolgd kan dit ernstige schade aan het voertuig, en eventueel het vervallen van deze garantie tot gevolg hebben.

*The recommendations above are very important. They are used to highlight those parts of the booklet that should be read with particular care. As you can see, each sign consists of a different graphic symbol, making it quick and easy to locate the various topics. Before starting the engine, read this manual carefully, particularly the "SAFE RIDING" section. Your safety as well as other's does not only depend on the quickness of your reflexes and agility, but also on how well you know your vehicle, its efficiency and your knowledge of the rules for SAFE RIDING. For your safety, get to know your vehicle well so as to safely ride and master it in road traffic IMPORTANT This booklet is an integral part of the vehicle, and should the vehicle be sold, it must be transferred to the new owner.*

*Bovengenoemde signalen zijn erg belangrijk. Ze hebben namelijk tot doel om de delen van het boekje aan te geven die u aandachtig door moet lezen. Zoals u ziet, bestaat ieder teken uit een ander grafisch symbool, zodat de bijbehorende onderwerpen meteen duidelijk kunnen worden gevonden in de verschillende delen. Vooral na de motor start, leest men aandachtig deze handleiding, en vooral de paragraaf "VEILIG RIJDEN". Uw veiligheid en die van anderen hangt niet enkel af van uw reflexen en vlgheid, maar ook van de kennis en de efficiëntie van het voertuig, en van de kennis van de fundamentele regels voor het VEILIG RIJDEN. We raden daarom aan om vertrouwd te raken met het voertuig, zodat u zich veilig en beheersd kan bewegen in het verkeer. BELANGRIJK Deze handleiding moet beschouwd worden als integrerend deel van het voertuig, en*

*moet worden overhandigd bij de verkoop ervan.*

**SR 50**



**INDEX**

**INDEX**

**INDEX**

Chap. 01 ..... Vehicle  
Chap. 02 ..... Use  
Chap. 03 ..... Maintenance  
Chap. 04 ..... Technical data  
Chap. 05 ..... Programmed maintenance

**INDEX**

Hst. 01 ..... Voertuing  
Hst. 02 ..... Gebruik  
Hst. 03 ..... Onderhoud  
Hst. 04 ..... Technische gegevens  
Hst. 05 ..... Gepland onderhoud

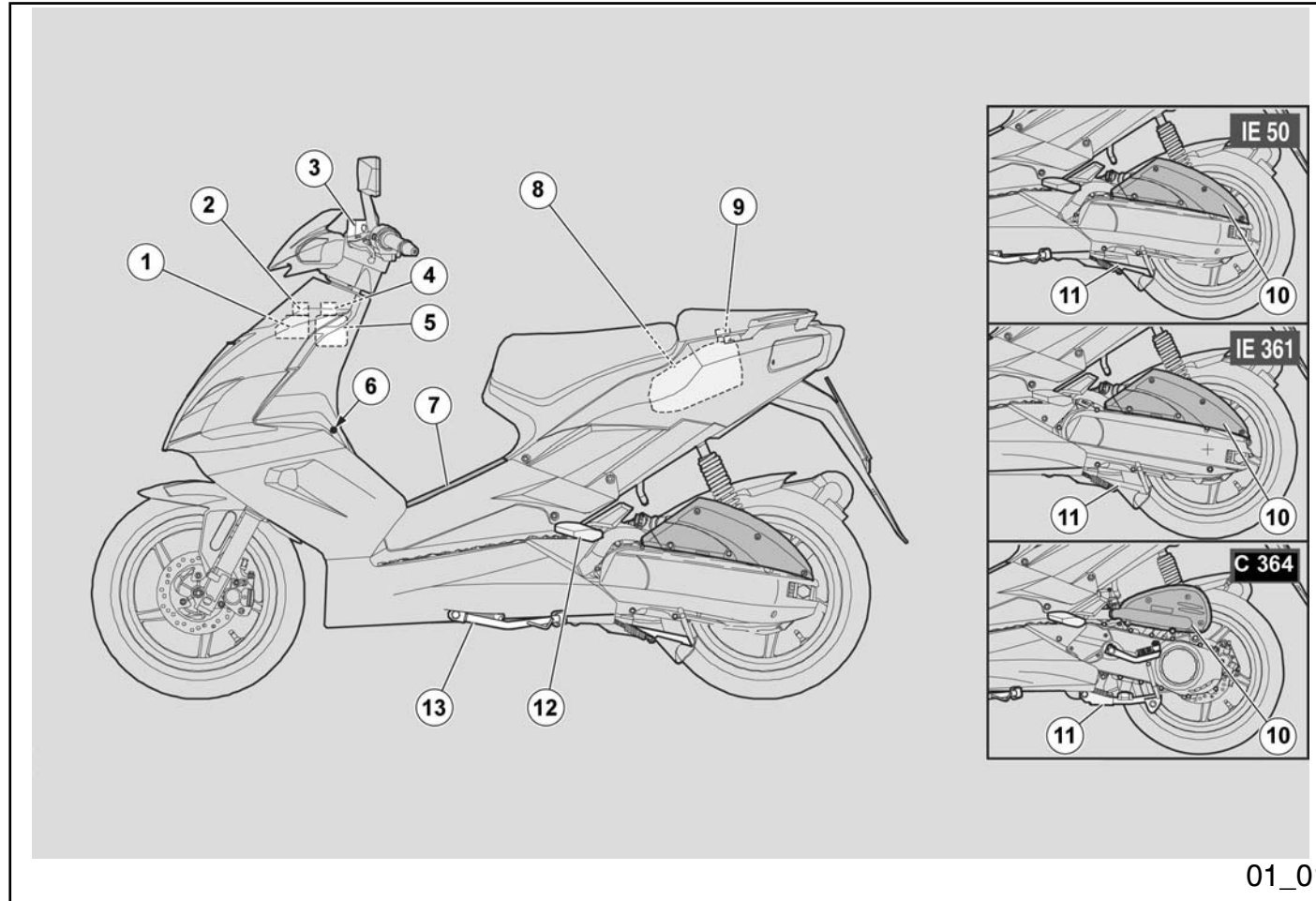
**SR 50**



**Chap. 01  
Vehicle**

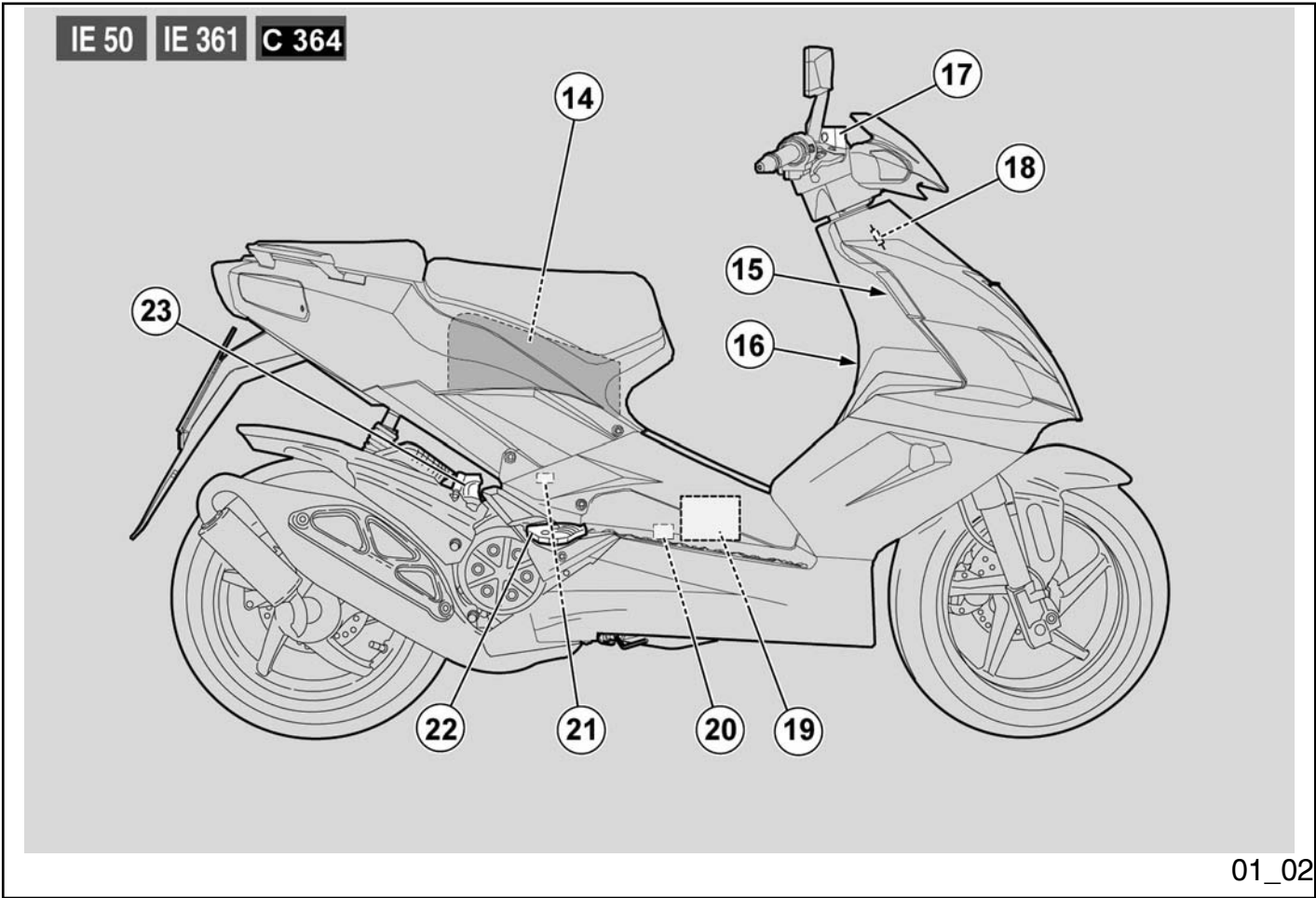
**Hst. 01  
Voertuing**

1 Vehicle / 1 Voertuing



01\_01





1 Vehicle / 1 Voertuing

## Arrangement of the main components (01\_01, 01\_02)

### KEY:

1. Coolant reservoir
2. Coolant expansion tank cap
3. Rear brake fluid reservoir
4. Mixer oil reservoir cap
5. Mixer oil reservoir
6. Saddle lock
7. Battery compartment / tool kit cover
8. Fuel tank
9. Fuel tank cap
10. Air filter
11. Centre stand
12. Left passenger footrest
13. Side stand (OPT)
14. Helmet / glove compartment
15. Ignition /steering lock switch
16. Bag hook
17. Front brake fluid reservoir
18. Horn
19. Battery
20. Fuse box

## Plaats van de hoofdcomponenten (01\_01, 01\_02)

### LEGENDE:

1. Tank van de koelvloeistof
2. Dop van het expansievat van de koelvloeistof
3. Vloeistoftank van de achterrem
4. Dop van de olietank van de menger
5. Olietank van de menger
6. Zadelslot
7. Deksel van de accuimte / gereedschapskit
8. Brandstoftank
9. Dop van de brandstoftank
10. Luchtfiler
11. Centrale standaard
12. Linker voetensteun van de passagier
13. Laterale standaard (OPT)
14. Helmruimte / documentenruimte
15. Schakelaar van de ontsteking / stuurslot
16. Lasthaak
17. Vloeistoftank van de voorrem
18. Akoestische melder

21. Spark plug

22. Right passenger footrest

23. Antitheft lock (for aprilia "Body-Guard" armoured cable, OPT)

19. Accu

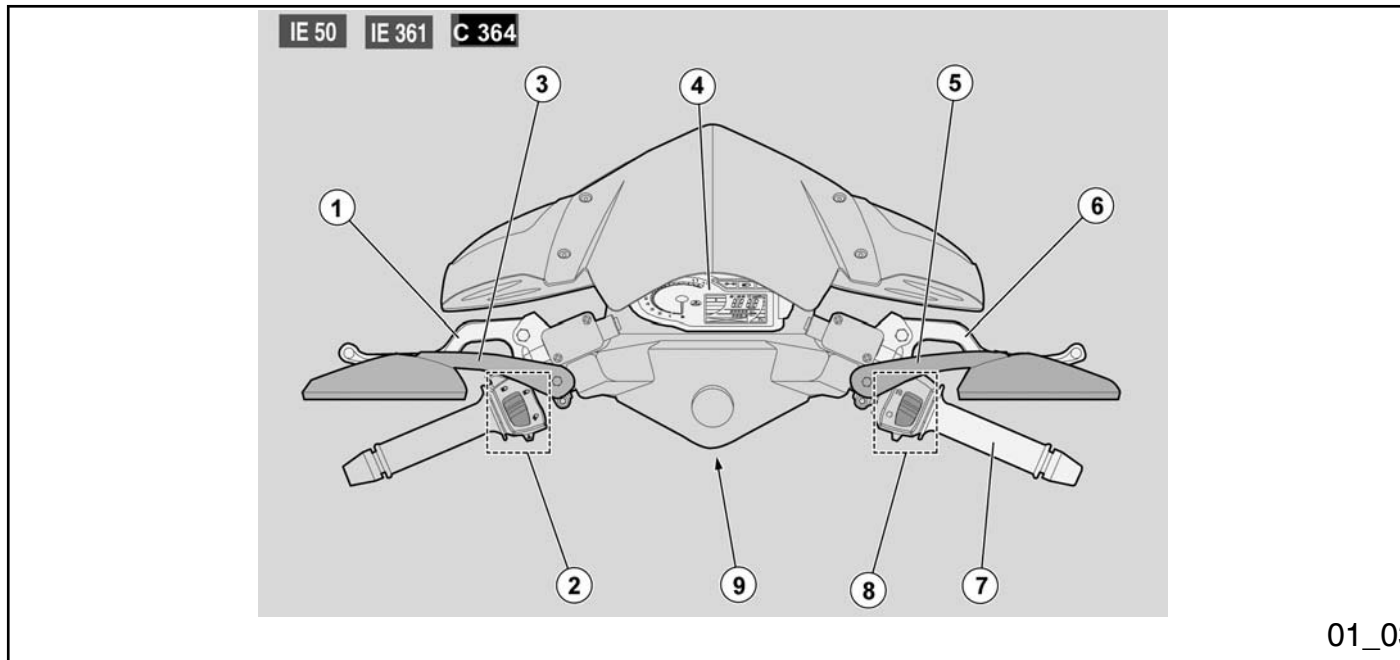
20. Zekeringenhouder

21. Bougie

22. Rechter voetensteun van de passagier

23. Antidiefstalhaak (voor de pantserkabel "Body-Guard" aprilia OPT)

1 Vehicle / 1 Voertuig



## Dashboard (01\_03)

### KEY

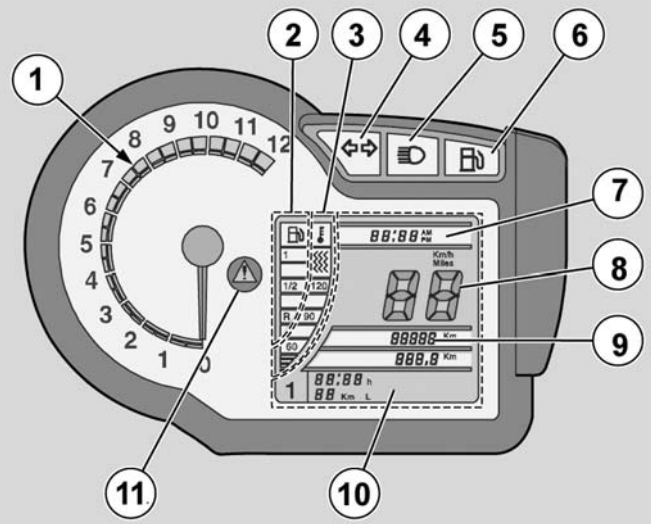
1. Rear brake lever
2. Electrical controls on the left-hand side of the handlebars
3. Left rear-view mirror
4. Instruments and gauges
5. Right rear-view mirror
6. Front brake lever
7. Throttle grip
8. Electrical controls on the right-hand side of the handlebars
9. Ignition switch / steering lock (ON - OFF - LOCK)

## Legenda (01\_03)

### Legende

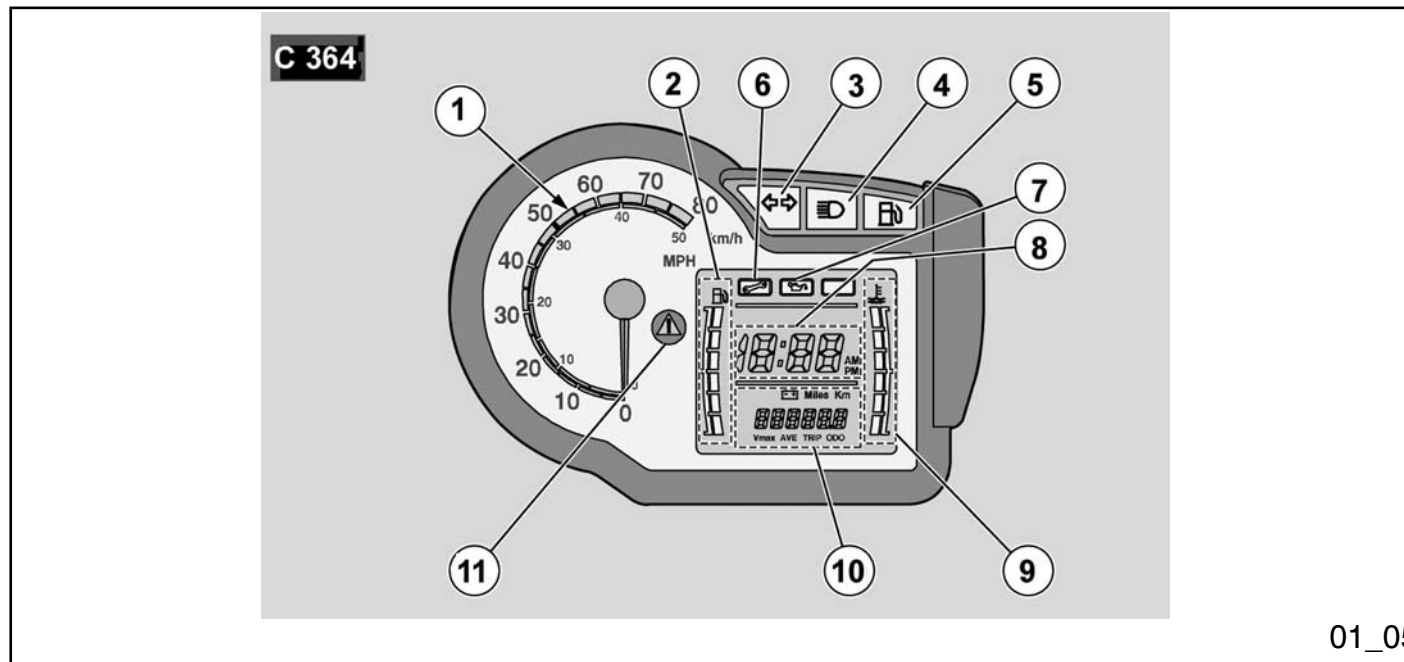
1. Hendel van de achterrem
2. Elektrische commando's op de linker kant van het stuur
3. Linker achteruitkijkspiegeltje
4. Instrumenten en indicators
5. Rechter achteruitkijkspiegeltje
6. Hendel van de voorrem
7. Gashandvat
8. Elektrische commando's op de rechter kant van het stuur
9. Schakelaar van de ontsteking / stuurslot (ON - OFF - LOCK)

IE 50  
IE 361



1 Vehicle / 1 Voertuing

01\_04



01\_05

### Analogue instrument panel (01\_04, 01\_05)

KEY (IE 50, IE 361)

1. Rpm indicator
2. Fuel gauge
3. Coolant temperature gauge
4. Green turn indicators warning light

### Analoog instrumentenpaneel (01\_04, 01\_05)

LEGENDE (IE 50, IE 361)

1. Toerenteller
2. Indicator van het brandstofpeil
3. Indicator van de temperatuur van de koelvloeistof

- 5. Blue high-beam warning light
- 6. Yellow amber low fuel warning light
- 7. Clock
- 8. Speedometer
- 9. Total odometer
- 10. Multifunction indicator: total odometer (ODO) / trip odometer (TRIP) / battery voltage
- 11. Red alarm warning light

- 4. Groene controlelamp van de richtingaanwijzers
- 5. Blauwe controlelamp van het groot licht
- 6. Ambergele controlelamp van de brandstofreserve
- 7. Klok
- 8. Snelheidsmeter
- 9. Kilometer teller totaal
- 10. Multifunctionele indicator: kilometer teller totaal (ODO) / kilometer teller partieel (TRIP) / accuspanning
- 11. Rode alarmcontrolelamp

**KEY (C 364)**

- 1. Speedometer
- 2. Fuel gauge
- 3. Green turn indicator warning light
- 4. Blue high-beam warning light
- 5. Yellow amber low fuel warning light
- 6. Service indicator
- 7. Low mixer oil warning light
- 8. Digital clock
- 9. Coolant temperature gauge
- 10. Multifunction indicator: total odometer

**LEGENDE (C 364)**

- 1. Snelheidsmeter
- 2. Indicator van het brandstofpeil
- 3. Groene controlelamp van de richtingaanwijzers
- 4. Blauwe controlelamp van het groot licht
- 5. Ambergele controlelamp van de brandstofreserve
- 6. Indicator service
- 7. Controlelamp van de oliereserve van de menger
- 8. Digitale klok

(ODO) / trip odometer (TRIP) / battery voltage

11. Red alarm warning light

9. Indicator van de temperatuur van de koelvloeistof

10. Multifunctionele indicator: kilometerteller totaal (ODO) / kilometerteller partieel (TRIP) / accuspanning

11. Rode alarmcontrolelamp

**INSTRUMENT AND GAUGE DESCRIPTION**

**NOTE**

WITH THE KEY SET TO «ON», ALL THE PRE-INSTALLED WARNING LIGHTS, INSTRUMENT PANEL LIGHTING AND ALL THE INDICATORS IN DIGITAL DISPLAY TURN ON FOR THE FIRST THREE SECONDS FOR AN INITIAL INSTRUMENT CHECK.

Turn indicator warning light «4» (IE 50, IE 361) - «3» (C 364)

Flashes when in right or left turning mode.

Low mixer oil indicator «7» (C 364)

**CAUTION**

**BESCHRIJVING VAN DE INSTRUMENTEN EN DE INDICATORS**

**N.B.**

MET DE SLEUTEL IN DE «ON» POSITIE LICHTEN ALLE VOORZIENE CONTROLELAMPEN, DE VOLLEDIGE VERLICHTING VAN HET DASHBOARD EN DE INDICATOREN VAN HET DIGITAAL DISPLAY OP VOOR DRIE SECONDEN, VOOR EEN BEGINCHECK VAN HET INSTRUMENT.

Controlelamp van de richtingaanwijzers «4» (IE 50, IE 361) - «3» (C 364)

Deze knippert wanneer het signaal voor het links of rechts afslaan in functie is.

Indicator van de oliereserve van de menger «7» (C 364)

**LET OP**





DISPLAYED WHEN THE ALARM WARNING LIGHT TURNS ON TO INDICATE THAT THE MIXER OIL LEVEL IS LOW; IF THIS OCCURS, TOP-UP THE MIXER OIL.



DEZE VERSCHIJNT BIJ DE ONTSTEKING VAN DE ALARMCONTROLELAMP OM AAN TE DUIDEN DAT HET OLIEPEIL IN DE MENGERS IN RESERVE IS; IN DIT GEVAL VULT MEN OLIE BIJ IN DE MENGERS.

**Speedometer «8» (IE 50, IE 361) - «1» (C 364)**

Shows riding speed.

**Snelheidsmeter «8» (IE 50, IE 361) - «1» (C 364)**

Duidt de rijsnelheid aan.

**High-beam warning light «5» (IE 50, IE 361) - «4» (C 364)**

Turns on when the front headlamp high-beam bulb is activated or when the high-beam light is flashed (PASSING).

**Controlelamp groot licht «5» (IE 50, IE 361) - «4» (C 364)**

Deze licht op wanneer het lampje van het groot licht van het voorlicht geactiveerd is, of wanneer men het groot licht doet knipperen (PASSING).

**Low fuel warning light «6» (IE 50, IE 361) - «5» (C 364)**

Turns on when there is a 1.2-litre fuel reserve in the tank.

**If this occurs, refill the tank as soon as possible.**

**Controlelamp brandstofreserve «6» (IE 50, IE 361) - «5» (C 364)**

Deze licht op wanneer er in de brandstoftank 1,2 liter brandstof overblijft.

**In dit geval moet men zo vlug mogelijk tanken.**

**Fuel gauge «2»**

Shows the approximate fuel level in the tank.

**Indicator van het brandstofpeil «2»**

Duidt bij benadering het brandstofpeil in de tank aan.

**Digital clock «7» (IE 50, IE 361) - «8» (C 364)**

Shows current time (hours and minutes).

**Digitale klok «7» (IE 50, IE 361) - «8» (C 364)**

Geeft de uren en de minuten weer.

**Coolanttemperature gauge «3» (IE 50, IE 361) - «9» (C 364)**

Shows the approximate temperature of the coolant in the engine. When the first segment turns on, the temperature is adequate to ride the vehicle. The normal operating temperature is when the needle is at central area of the scale. If the temperature is too high, the alarm warning light turns on. If this occurs, stop the engine and check the coolant level.

**Indicator van de temperatuur van de koelvloeistof «3» (IE 50, IE 361) - «9» (C 364)**

Duidt bij benadering de temperatuur aan van de koelvloeistof in de motor. Wanneer de eerste streep oplicht, is de temperatuur voldoende om met het voertuig te kunnen rijden. Wanneer het wijzertje zich in de centrale zone van de schaal bevindt, is de werkingstemperatuur normaal. In geval van een excessieve temperatuur licht de alarmcontrolelamp op. In dit geval moet onmiddellijk de motor stilgelegd worden en het peil van de koelvloeistof gecontroleerd worden.

**CAUTION**

**IF THE TEMPERATURE EXCEEDS THE MAXIMUM ALLOWED FOR A LONG TIME, THE ENGINE CAN BE SERIOUSLY DAMAGED.**

**LET OP**

**WANNEER DE MAXIMUM TOEGESTANE TEMPERATUUR VOOR EEN LANGE PERIODE WORDT OVERSCHREDEN, KAN**

**DE MOTOR ERNSTIG WORDEN  
BESCHADIGD.****Alarm warning light «11»**

Lights up to indicate a general problem, concurrently with the digital display icon signalling that values are not as specified. If this occurs, find the failure and proceed according to the case.

Turns on in case of: low mixer oil level, high coolant temperature, interruption of the temperature probe signal, interruption of the fuel probe signal, injection system failure (IE 50, IE 361).

Turns on for some seconds every time the ignition switch is set to «ON».

**CAUTION**

- IF THE WARNING LIGHT TURNS OFF PROPERLY, THEN THE ENGINE CAN BE STARTED.

- IF THE WARNING LIGHT REMAINS ON LONGER THAN 10 SECONDS, THEN THE ENGINE CAN BE STARTED, BUT IT IS ADVISABLE TO CONTACT AN OFFICIAL APRILIA DEALER.

- IF THE WARNING LIGHT FLASHES, DO NOT START THE ENGINE AND CONTACT AN OFFICIAL APRILIA DEALER.

**Alarmcontrolelamp «11»**

Deze licht op om een algemene onregelmatigheid te melden, en gelijktijdig licht de icoon op het digitaal display op van de waarde die onregelmatig is. In dit geval moet de onregelmatigheid gecontroleerd worden, en gehandeld worden naargelang het geval.

Ze licht op in geval van: oliereserve van de menger, excessieve temperatuur van de koelvloeistof, onderbreking van het signaal van de temperatuursonde, onderbreking van het signaal van de brandstofsonde, problemen met het injectiesysteem (IE 50, IE 361).

Ze licht op voor enkele seconden, wanneer de ontstekingsschakelaar in positie «ON» wordt geplaatst.

**LET OP**

- WANNEER DE CONTROLELAMP NORMAAL UITGAAT, IS HET MOGELIJK OM DE MOTOR TE STARTEN.

- WANNEER DE CONTROLELAMP VOOR LANGER DAN 10 SEC. BLIJFT OPLICHTEN, IS HET MOGELIJK OM DE

- IF THE WARNING LIGHT REMAINS ON, THE VEHICLE IS FAILING. CONTACT AN OFFICIAL APRILIA DEALER.

MOTOR TE STARTEN, MAAR IS HET BEST OM ZICH TE WENDEN TOT EEN OFFICIËLE APRILIA DEALER.

- WANNEER DE CONTROLELAMP KNIPPERT MAG DE MOTOR NIET GESTART WORDEN, EN MOET MEN ZICH WENDEN TOT EEN OFFICIËLE APRILIA DEALER.

- WANNEER DE CONTROLELAMP BLIJFT OPLICHTEN IS HET VOERTUIG DEFECT, EN MOET MEN ZICH WENDEN TOT EEN OFFICIËLE APRILIA DEALER.

**Service icon «6» (C 364)**

Displayed to remind the rider a schedule maintenance service should be carried out soon. This icon flashes 300 km before the maintenance time and remains on until the specified mileage for the scheduled maintenance service is reached.

**Icoon service «6» (C 364)**

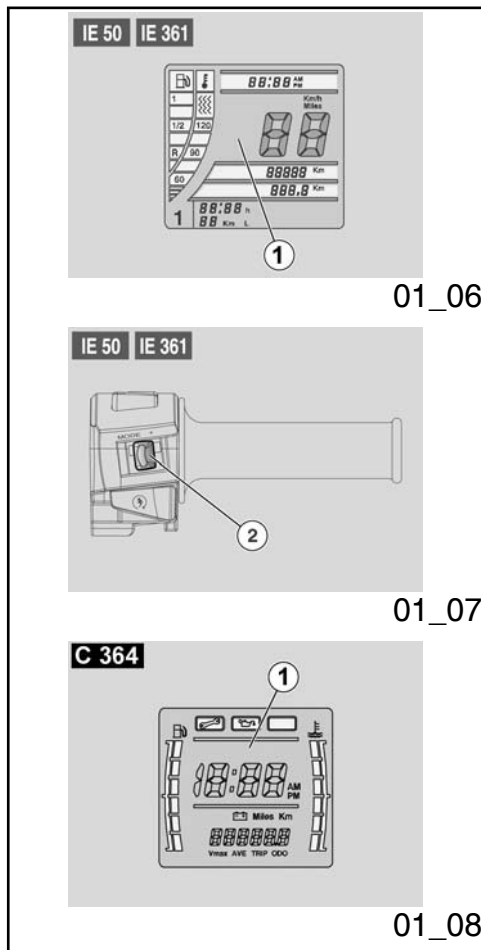
Deze verschijnt om te herinneren dat de handeling van het geprogrammeerd onderhoud naderbij komt. De icoon zal 300 km vóór het onderhoudsinterval beginnen te knipperen, en zal vast blijven oplichten wanneer de voorziene kilometerstand voor het geprogrammeerd onderhoud wordt bereikt.

**Multifunction indicator «10»**

Shows the accessory functions.

**Multifunctionele indicator «10»**

Geeft de accesoirefuncties weer.



## Digital lcd display (01\_06, 01\_07, 01\_08, 01\_09)

**MULTIFUNCTION DIGITAL COMPUTER (IE 50, IE 361)**

### Use of MODE joystick «2»

Several functions can be selected in sequence with the MODE joystick «2» on the handlebar left side; moving the MODE joystick «2» to the right or to the left (UP/DOWN), scroll the functions; press briefly to select the function, hold it down to confirm data.

### Multifunction indicator functions

Move the UP/DOWN joystick «2» to view the different functions in sequence:

TRIP 1 - TRIP 2 - BATTERY VOLTAGE - CHRONOMETER - MENU

### TRIP1 - TRIP2 Functions

The two displays show two stored values for: trip odometer, average speed, maximum speed. The values can be reset by holding down the MODE joystick «2».

### Battery Voltage Function

Shows the battery voltage.

## Digitaal display (01\_06, 01\_07, 01\_08, 01\_09)

**MULTIFUNCTIONELE DIGITALE COMPUTER (IE 50, IE 361)**

### Gebruik van de joystick MODE «2»

Met de joystick MODE «2», aanwezig op de rechter kant van het stuur, is het mogelijk om talrijke functies te selecteren; door de joystick MODE «2» naar rechts of links te verplaatsen (UP/DOWN) worden de functies overlopen; met een korte druk wordt de functie geselecteerd, met een lange druk wordt het gegeven bevestigd.

### Functies van de multifunctionele indicator

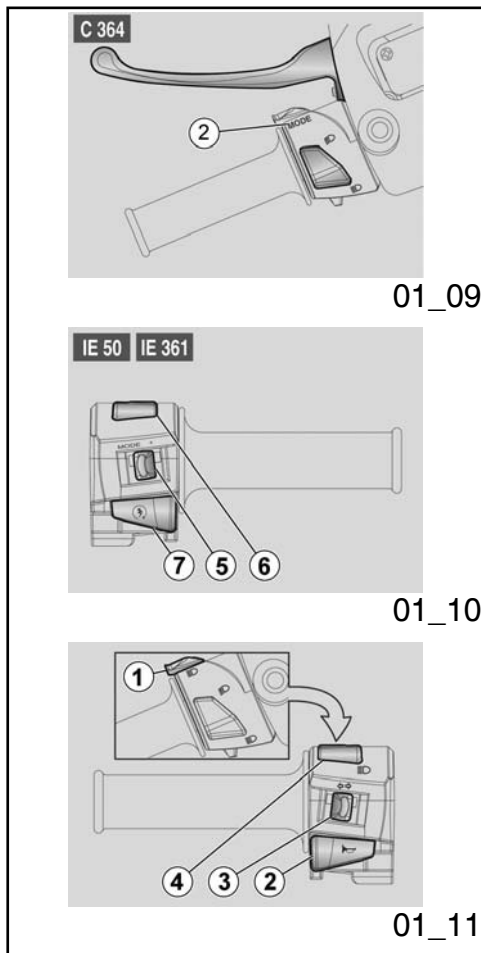
Door te handelen op de joystick UP/DOWN «2» worden achtereenvolgens de verschillende functies weergegeven:

TRIP 1 - TRIP 2 - ACCUSPANNING - CHRONOMETER - MENU

### Functies TRIP1-TRIP2

Op de twee beeldschermen worden twee opgeslagen functies weergegeven voor: hodogram partieel, gemiddelde snelheid, maximum snelheid. De waarden kunnen op nul gesteld worden met een lange druk op de joystick MODE «2».

### Functie Accuspanning



**Chronometer Function**

Briefly press the MODE joystick «2» and the chronometer starts to time.

Press the MODE joystick «2» within 10 seconds after the chronometer starts in order to cancel the current timing and to start a new one.

Press the MODE joystick «2» 10 seconds after the chronometer starts in order to interrupt and store the current timing and to start a new one.

Press and hold down the MODE joystick «2» to stop the series of measurements.

A series of 16 consecutive times can be stored, and seen on the CHRONOMETER display of the Menu function (see "Menu Function").

**Menu Function**

Press and hold down the MODE joystick «2» to display the menu.

Press the MODE joystick «2» again to display the sub-menus: SETTINGS and CHRONOMETER.

**SETTINGS** - Press the MODE joystick «2»

De accuspanning wordt weergegeven.

**Functie Chronometer**

Met een korte druk op de joystick MODE «2» begint de chronometer de tijd op te meten.

Wanneer op de joystick MODE «2» wordt gedrukt binnen 10 seconden van de start van de chronometer, wordt de meting die bezig is geannuleerd, en wordt een nieuwe meting gestart.

Wanneer op de joystick MODE «2» wordt gedrukt na 10 seconden van de start van de chronometer, wordt de meting die bezig is onderbroken, opgeslagen, en wordt een nieuwe meting gestart.

De serie metingen wordt onderbroken met een lange druk op de joystick MODE «2».

Het is mogelijk om 16 opeenvolgende metingen op te slaan, die kunnen weergegeven worden op het beeldscherm CHRONOMETER van de functie Menu (raadpleeg "Functie Menu").

**Functie Menu**

Het menu wordt bereikt met een lange druk op de joystick MODE «2».

Met een volgende druk op de joystick MODE «2» wordt het submenu bereikt: INSTELLINGEN en CHRONOMETER.

**INSTELLINGEN** - Met een volgende druk op

once more to display these sub-menus: "Time Adjustment", "Code Change" and "Language selection":

- Time adjustment: (from the SETTINGS menu) briefly press the MODE joystick «2» to access the adjustment function. With the UP/DOWN joystick «2» adjust the hour; confirm it with the MODE joystick «2». Afterwards, with the UP/DOWN joystick «2» adjust the minutes; confirm the value with the MODE joystick «2».

- Code change: (from the SETTINGS menu) briefly press the MODE joystick «2» to access the function to program the 5-digit secret code. With the UP/DOWN joystick «2» adjust the first digit; confirm it with the MODE joystick «2». Select then the next digit.

#### NOTE

**A SECURITY CODE SHOULD BE ENTERED TO START THE VEHICLE WITH A KEY WITHOUT A TRANSPONDER OR A KEY NOT PROGRAMMED FOR THAT VEHICLE.**

#### NOTE

**THE SECURITY CODE PROGRAMMED ON A NEW VEHICLE IS 00000.**

#### NOTE

**EACH TIME THE NEW VEHICLE IS STARTED, THE INSTRUMENT PANEL SHOWS A WARNING REMINDING THE RIDER TO PERSONALISE THE SECURITY CODE. IT**

de joystick MODE «2» worden de submenu's "Regeling uur", "Wijziging code" en "Keuze van de taal" bereikt:

- Regeling van het uur: (vanaf het menu INSTELLINGEN) met een korte druk op de joystick MODE «2» wordt de functie van de regeling bereikt. Met de joystick UP/DOWN «2» kan het uur ingesteld worden, en bevestigd worden met de joystick MODE «2». Nu wordt met de joystick UP/DOWN «2» overgegaan naar de regeling van de minuten, en de waarde wordt bevestigd met de joystick MODE «2».

- Wijziging van de code: (vanaf het menu INSTELLINGEN) met een korte druk op de joystick MODE «2» wordt de functie van de instelling van de geheime code van 5 cijfers bereikt. Met de joystick UP/DOWN «2» kan het eerste cijfer ingesteld worden, en bevestigd worden met de joystick MODE «2». Daarna wordt overgegaan naar het volgende cijfer.

#### N.B.

**OM HET VOERTUIG TE STARTEN MET EEN SLEUTEL ZONDER TRANSPONDER OF ALLESZINS NIET BEGONNEN OP HET VOERTUIG, ZAL HET NODIG ZIJN OM DE VEILIGHEIDSCODE IN TE VOEREN.**

#### N.B.

**DE VEILIGHEIDSCODE DIE OP HET VOERTUIG WERD OPGESLAGEN IS 00000.**

IS ADVISABLE TO CHANGE THE STANDARD CODE AND SET A NEW ONE. NOTE IT DOWN AND KEEP IT SEPARATE FROM THE VEHICLE. REMEMBER TO PASS IT ONTO THE NEW OWNER IF THE VEHICLE IS SOLD.

**N.B.**

BIJ ELKE START VAN HET VOERTUIG HERINNERT HET DASHBOARD MET EEN WAARSCHUWING OM DE VEILIGHEIDSCODE AAN TE PASSEN. ER WORDT AANGERADEN OM DE STANDAARDCODE TE WIJZIGEN MET DE EIGEN CODE, EN OM ZE TE NOTEREN EN NIET OP DE SCOOTER TE BEWAREN. OVERHANDIG ZE AAN DE NIEUWE GEBRUIKER WANNEER HET VOERTUIG WORDT DOORVERKOCHT.

- Language selection: (from the SETTINGS menu) briefly press the MODE joystick «2» to access this function. With the UP/DOWN joystick «2» choose the desired language among those available and confirm the selection by holding down the MODE joystick «2».

CHRONOMETER - this menu is used to view and delete the stored times:

- View: this menu shows the times stored with the Chronometer Function. Briefly press the MODE joystick «2» to exit the times screen.

- Deleting: this menu is used to delete the times recorded with the Chronometer Function. Hold down the MODE joystick «2» to delete all the times.

**CAUTION**

- Keuze van de taal: (vanaf het menu INSTELLINGEN) de functie wordt bereikt met een korte druk op de joystick MODE «2», met de joystick UP/DOWN «2» wordt de gewenste taal gekozen tussen de beschikbare talen, en ze wordt geselecteerd met een lange druk op de joystick MODE «2».

CHRONOMETER - in dit menu is het mogelijk om de opgeslagen waarden weer te geven en te wissen:

- Weergave: wanneer dit menu wordt bereikt, kunnen de gemeten tijden weergegeven worden met de Functie Chronometer. Met een korte druk op de joystick MODE «2» wordt de weergave van de tijden verlaten.

- Wissen: wanneer dit menu wordt bereikt, kunnen de gemeten tijden gewist worden met de Functie Chronometer. Alle tijden



**ALWAYS SELECT THE DESIRED FUNCTION WHEN THE VEHICLE IS STOPPED.**

kunnen gewist worden met een lange druk op de joystick MODE «2».

#### **LET OP**

**SELECTEER DE GEWENSTE FUNCTIES WANNEER HET VOERTUIG STILSTAAT.**

#### **MULTIFUNCTION DIGITAL COMPUTER (C 364)**

##### **Functions of the multifunction gauge**

Several functions can be selected with the MODE button «2» on the handlebar left side: clock adjustment, trip odometer (TRIP), battery voltage reading and trip odometer reset.

##### **Total odometer function (ODO)**

When the instrument panel lights on, the multifunction display «1» shows the odometer function (ODO).

##### **Trip odometer function (TRIP)**

When the odometer function (ODO) is displayed, press the MODE button «2» once to view the TRIP function. Press the MODE button «2» longer than three seconds to reset the counter of the trip times stored.

#### **MULTIFUNCTIONELE DIGITALE COMPUTER (C 364)**

##### **Functies van de multifunctionele indicator**

Met de drukknop MODE «2», op de linker kant van het stuur, is het mogelijk om talrijke functies te selecteren: de regeling van de klok, de functie van de kilometerteller partieel (TRIP), de meting van de accuspanning en het wissen van de partiële kilometers.

##### **Functie kilometerteller totaal (ODO)**

Wanneer het dashboard wordt aangeschakeld, wordt op het multifunctioneel display «1» het hodogram (ODO) weergegeven.

##### **Functie kilometerteller partieel (TRIP)**

Wanneer de functie van het hodogram (ODO) wordt weergegeven, moet éénmaal op de toets MODE «2» gedrukt worden om de functie (TRIP) weer te geven. Om de kilometerstand partieel te wissen, moet voor langer dan drie seconden op de toets MODE

**Battery voltage**

When the odometer function (ODO) is displayed, press the MODE button «2» twice to view the battery voltage.

**Unit of measurement - km/mi conversion**

When the battery voltage is shown on the multifunction display «1», the unit of measurement can be shifted from kilometres (km) to miles (mi) by pressing the MODE button «2» longer than ten seconds. While the button is being pressed, the legend of the unit of measurement in use flashes. Unit conversion is cancelled if the button is not pressed within ten seconds.

**Clock adjustment****NOTE**

**FOR SAFETY REASONS, ADJUST THE CLOCK ONLY WHEN YOUR VEHICLE IS STOPPED.**

Press and hold the MODE button «2» longer than three seconds.

The colon dividing hours-minutes starts

«2» gedrukt worden.

**Accuspanning**

Wanneer de functie van het hodogram wordt weergegeven, moet twee keer op de toets MODE «2» gedrukt worden om de functie van de accu weer te geven.

**Omschakeling Km/Mi**

Wanneer op het multifunctioneel display «1» de accuspanning wordt weergegeven, is het mogelijk om de meeteenheid van kilometers (Km) te wijzigen in mijlen (Mi), door de toets MODE «2» voor langer dan tien seconden in te drukken. Wanneer de toets wordt ingedrukt, knippert de gebruikte opschrift van de meeteenheid. Wanneer de toets vóór tien seconden wordt losgelaten, wordt de omschakeling niet uitgevoerd.

**Regeling van de klok****N.B.**

**VOOR VEILIGHEIDSREDENEN IS HET ENKEL MOGELIJK OM DEZE HANDELING UIT TE VOEREN WANNEER HET VOERTUIG STILSTAAT.**

- Druk op de toets MODE «2» voor langer dan drie seconden.

De twee puntjes die de uren en de minuten

flashing.

Each time the MODE button «2» is pressed, the hour value is increased for adjustment.

Pressing the MODE button «2» again longer than three seconds activates the minutes adjustment. The value displayed increases each time the MODE button «2» is pressed.

Press the MODE button «2» longer than three seconds to go back to the hour adjustment.

If no button is pressed for three seconds, the display automatically exits the clock adjustment function.

scheiden, beginnen te knipperen.

Voer de regeling van de uren uit door de aangeduide waarde te verhogen bij elke druk op de toets MODE «2».

Druk weer op de toets MODE «2» voor langer dan drie seconden om over te gaan naar de regeling van de minuten. De aangeduide waarde wordt verhoogd bij elke druk op de toets MODE «2».

Door langer dan drie seconden op de toets MODE «2» te drukken, wordt teruggekeerd naar de regeling van de uren.

Wanneer geen enkele toets wordt geactiveerd voor drie seconden, verlaat het display automatisch de functie van de regeling van de klok.

## **\*MODE\* button (01\_10, 01\_11)**

### **MODE Button (IE 50, IE 361)**

It is placed on the right side of the handlebar. Moving the MODE joystick «5» to the left/right or pressing it, the displays scrolls UP/DOWN and the multifunction display options can be selected.

#### **NOTE**

**ELECTRICAL COMPONENTS FUNCTION ONLY WHEN THE IGNITION KEY IS SET TO "ON"**

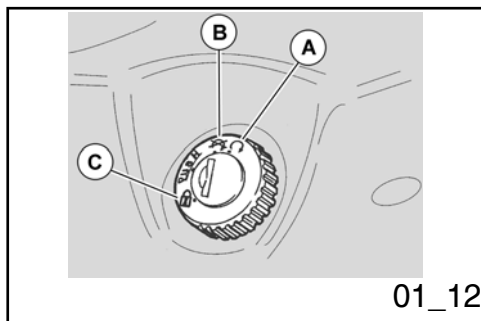
## **MODE- toets (01\_10, 01\_11)**

### **Drukknop MODE (IE 50, IE 361)**

Deze bevindt zich op de rechter kant van het stuur. Door de joystick MODE «5» naar links/rechts te verplaatsen of door er op te drukken, wordt UP/DOWN uitgevoerd en wordt de selectie van de beeldschermen van het multifunctioneel display weergegeven.

#### **N.B.**

**DE ELEKTRISCHE ONDERDELEN WERKEN ENKEL WANNEER DE ONTSTEKINGSSCHAKELAAR ZICH IN POSITIE «ON» BEVINDT**



#### MODE Button (C 364)

It is placed on the left side of the handlebar. Press MODE button «1» to view the multi-function Display options.

#### NOTE

**ELECTRICAL COMPONENTS FUNCTION ONLY WHEN THE IGNITION KEY IS SET TO "ON"**

#### Druknop MODE (C 364)

Deze bevindt zich op de linker kant van het stuur. Door op de drukknop MODE «1» te drukken, worden de beeldschermen van het multifunctioneel display weergegeven.

#### N.B.

**DE ELEKTRISCHE ONDERDELEN WERKEN ENKEL WANNEER DE ONTSTEKINGSSCHAKELAAR ZICH IN POSITIE «ON» BEVINDT**

#### Key switch (01\_12, 01\_13)

The ignition switch is found on the right-hand side, near the headstock.

#### NOTE

**THE KEY «1» ACTIVATES THE IGNITION / STEERING LOCK SWITCH, THE BATTERY / TOOL KIT COMPARTMENT AND THE SADDLE LOCK.**

#### Sleutelschakelaar (01\_12, 01\_13)

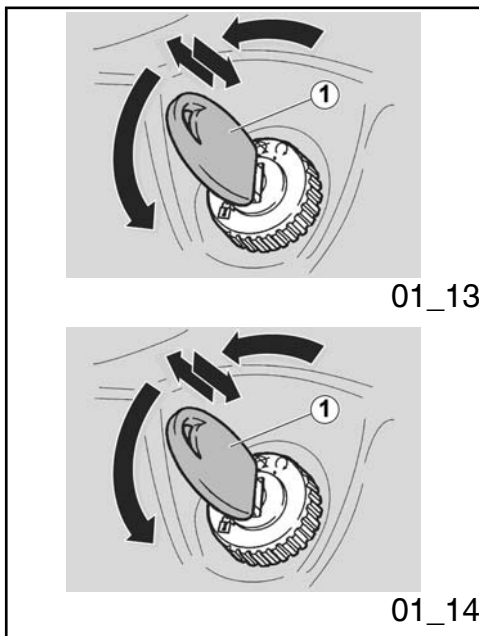
De ontstekingsschakelaar bevindt zich op de rechter kant, nabij de kop van de stuurinrichting.

#### N.B.

**DE SLEUTEL «1» ACTIVEERT DE SCHAKELAAR VAN DE ONTSTEKING / STUURSLOT, DE ACCURUIMTE / GEREEDSCHAPSKIT EN HET SLOT VAN HET ZADEL.**

The vehicle is supplied with two keys (one is the spare key).

Bij het voertuig worden twee sleutels bijgeleverd (één reservesleutel).



**NOTE**

**KEEP THE SPARE KEY IN DIFFERENT PLACE, NOT WITH THE VEHICLE.**

**SWITCH POSITIONS**

**ON «A»:** The engine can be started, the turn indicators, the horn, MIX oil warning lights, the low fuel warning light, the temperature gauge (only with engine hot) and fuel gauge are operational. The key cannot be extracted.

**OFF «B»:** The engine and lights cannot be set to work. The key can be extracted.

**LOCK «C»:** The steering is locked. It is not possible to start the engine or switch on the lights. The key can be extracted.

**N.B.**

**BEWAAR DE RESERVESLEUTEL NIET OP HET VOERTUIG.**

**POSITIE VAN DE SCHAKELAAR**

**ON «A»:** De motor kan in werking gesteld worden, en de richtingaanwijzers, de claxon, de controlelampen van de olie van de MIX, de indicator van de temperatuur (enkel bij warme motor) en de indicator van de brandstof zijn in werking. Het is niet mogelijk om de sleutel te verwijderen.

**OFF «B»:** De motor en de lichten kunnen niet in werking worden gesteld. Het is mogelijk om de sleutel te verwijderen.

**LOCK «C»:** De stuurinrichting is geblokkeerd. Het is niet mogelijk om de motor te starten en om de lichten te activeren. Het is mogelijk om de sleutel te verwijderen.

**Locking the steering wheel (01\_14)**

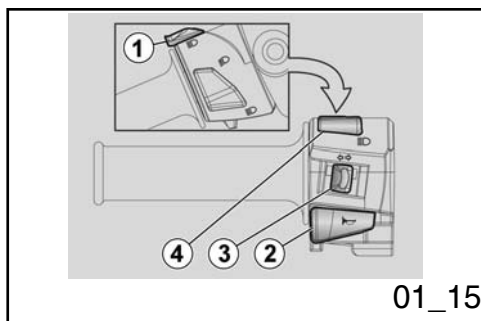
**CAUTION**

**AVOIDING LOSING CONTROL OF THE VEHICLE- NEVER TURN THE KEY TO «LOCK» WHILE RIDING.**

**Inschakeling van het stuurslot (01\_14)**

**LET OP**

**DRAAI DE SLEUTEL NOOIT IN POSITIE «LOCK» TIJDENS HET RIJDEN, ZODAT MEN DE CONTROLE OVER HET VOERTUIG NIET VERLIEST.**

**OPERATION**

To lock the steering:

- Turn the handlebar fully leftwards.
- Turn and set the key «1» to «OFF». Press it.

**NOTE**

**TURN THE KEY AND MOVE THE HANDLEBAR AT THE SAME TIME.**

- Turn the key «1» anticlockwise (to the left), move the handlebar slowly until the key «1» is set to «LOCK».
- Extract the key.

**WERKING**

Om de stuurinrichting te blokkeren:

- Draai het stuur volledig naar links.
- Draai de sleutel «1» in positie «OFF», en druk er op.

**N.B.**

**DRAAI DE SLEUTEL EN DRAAI TEGELIJKERTIJD AAN HET STUUR.**

- Druk op de sleutel «1» en draai hem in tegenwijzerszin (naar links), draai traag aan het stuur tot de sleutel «1» op «LOCK» wordt geplaatst.
- Verwijder de sleutel.

### Switch direction indicators (01\_15)

Move the switch «3» to the left, to indicate a left turn; move the switch «3» to the right, to indicate a right turn. Press the central part of the switch 3 to deactivate the turn indicator.

**NOTE**

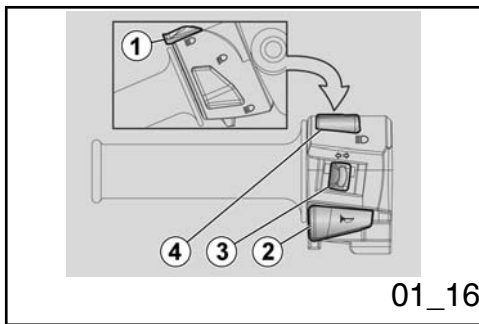
**ELECTRICAL COMPONENTS FUNCTION ONLY WHEN THE IGNITION KEY IS SET TO "ON"**

### Schakelaar richtingaanwijzers (01\_15)

Verplaats schakelaar «3» naar links, om aan te duiden dat men naar links draait; verplaats schakelaar «3» naar rechts, om aan te duiden dat men naar rechts draait; Druk centraal op de schakelaar «3» om de richtingaanwijzer te desactiveren.

**N.B.**

**DE ELEKTRISCHE ONDERDELEN**



### Horn button (01\_16)

To action the horn, press button «2».

#### NOTE

ELECTRICAL COMPONENTS FUNCTION ONLY WHEN THE IGNITION KEY IS SET TO "ON"

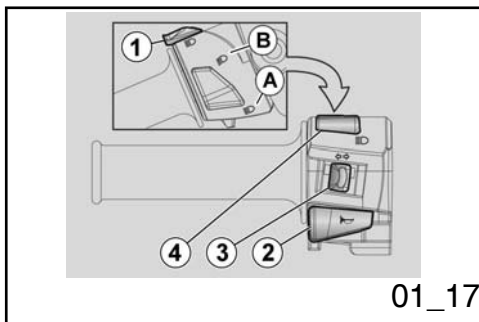
WERKEN ENKEL WANNEER DE ONTSTEKINGSSCHAKELAAR ZICH IN POSITIE «ON» BEVINDT

### Drukknop claxon (01\_16)

Door op drukknop «2» te drukken, activeert men de akoestische melder.

#### N.B.

DE ELEKTRISCHE ONDERDELEN WERKEN ENKEL WANNEER DE ONTSTEKINGSSCHAKELAAR ZICH IN POSITIE «ON» BEVINDT



### Light switch (01\_17)

If the light switch «4» is set to «A», the high-beam light is activated; if it is set to «B», the low-beam light is activated.

#### NOTE

ELECTRICAL COMPONENTS FUNCTION ONLY WHEN THE IGNITION KEY IS SET TO "ON"

### Koplampschakelaar (01\_17)

Wanneer de omleider van de lichten «4» zich in positie «A» bevindt, wordt het groot licht geactiveerd; wanneer hij zich in positie «B» bevindt, wordt het dimlicht geactiveerd.

#### N.B.

DE ELEKTRISCHE ONDERDELEN WERKEN ENKEL WANNEER DE ONTSTEKINGSSCHAKELAAR ZICH IN POSITIE «ON» BEVINDT

### PASSING Button «1» (IE 50, IE 361)

Press the PASSING button and the high-

### Drukknop PASSING «1» (IE 50, IE 361)

Door op de toets PASSING te drukken

beam light is flashed.

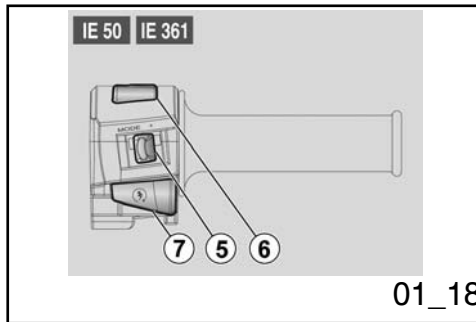
**NOTE**

RELEASING THE SWITCH «1» DEACTIVATES THE HIGH-BEAM FLASH.

begint het groot licht te knipperen.

**N.B.**

WANNEER DE DRUKKNOP «1» WORDT LOSGELATEN, WORDT HET KNIPPEREN VAN HET GROOT LICHT GEDESACTIVEERD.



**Start-up button (01\_18)**

By pressing the starter button "7", the starter motor makes the engine rotate.

**NOTE**

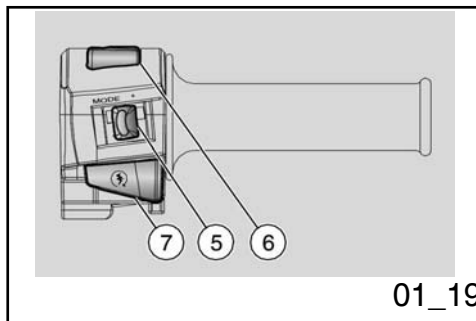
ELECTRICAL COMPONENTS FUNCTION ONLY WHEN THE IGNITION KEY IS SET TO "ON"

**Startknop (01\_18)**

Door op drukknop «7» te drukken, doet de startmotor de motor draaien.

**N.B.**

DE ELEKTRISCHE ONDERDELEN WERKEN ENKEL WANNEER DE ONTSTEKINGSSCHAKELAAR ZICH IN POSITIE «ON» BEVINDT



**Engine stop button (01\_19)**

**CAUTION**



DO NOT ACTION THE ENGINE STOP SWITCH WHILE RIDING THE VEHICLE.

**NOTE**

ELECTRICAL COMPONENTS FUNCTION ONLY WHEN THE IGNITION KEY IS SET TO "ON"

**Stopschakelaar motor (01\_19)**

**LET OP**



RAAK DE STOPSCHAKELAAR VAN DE MOTOR NIET AAN TIJDENS HET RIJDEN.

**N.B.**

DE ELEKTRISCHE ONDERDELEN



**WERKEN ENKEL WANNEER DE ONTSTEKINGSSCHAKELAAR ZICH IN POSITIE «ON» BEVINDT**

The engine stop switch «6» functions as a safety and emergency switch.

When the switch «6» set to «ON» the engine can be started; when it is set to «OFF», the engine stops.

**CAUTION**

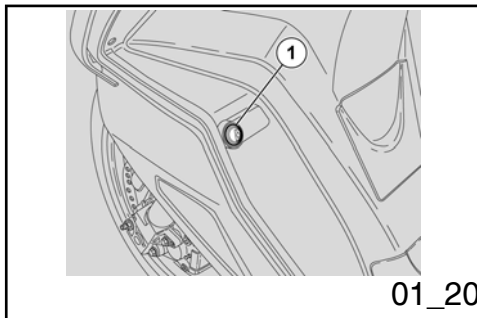
**WITH THE ENGINE OFF AND THE IGNITION SWITCH SET TO «ON» THE BATTERY MAY GET DISCHARGED. WITH THE ENGINE OFF AND AFTER IT STOPS TURN THE IGNITION SWITCH TO "OFF".**

De schakelaar voor het stilleggen van de motor «6» dient als veiligheids- of noodschakelaar.

Met schakelaar «6» in positie «ON», is het mogelijk om de motor te starten; in positie «OFF» stopt de motor met draaien.

**LET OP**

**MET DE MOTOR STIL EN DE ONTSTEKINGSSCHAKELAAR MET SLEUTEL IN POSITIE «ON», KAN DE ACCU ONTLADEN. WANNEER HET VOERTUIG STILSTAAT NADAT MEN DE MOTOR HEEFT STILGELEGD, DRAAIT MEN DE ONTSTEKINGSSCHAKELAAR IN POSITIE «OFF».**

**Opening the saddle (01\_20, 01\_21)**

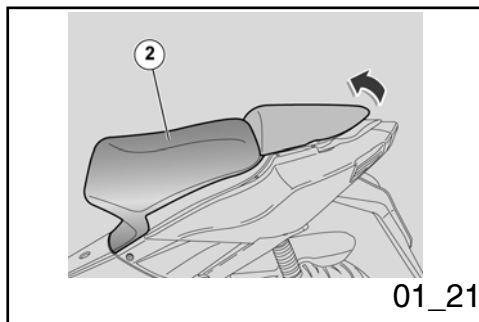
To unlock and lift the saddle:

- Rest the vehicle on its stand.
- Insert the key in the lock on the internal shield «1».
- Turn the key clockwise and lift the saddle «2».

**Opening van het zadel (01\_20, 01\_21)**

Voor het deblokkeren en het opheffen van het zadel, handelt men als volgt:

- Plaats het voertuig op de standaard.
- Plaats de sleutel in het slot dat zich op de voorste beschermingsplaat intern «1» bevindt.
- Draai de sleutel in wijzerszin en hef



**NOTE**

**BEFORE LOWERING AND LOCKING THE SADDLE, MAKE SURE THAT THE KEY HAS NOT BEEN LEFT INSIDE THE HELMET COMPARTMENT/GLOVE-BOX.**

- To lock the saddle, lower and press it (without forcing it) to trip the lock.

**CAUTION**



**BEFORE RIDING MAKE SURE THAT THE SADDLE IS CORRECTLY LOCKED INTO POSITION.**

het zadel «2» op.

**N.B.**

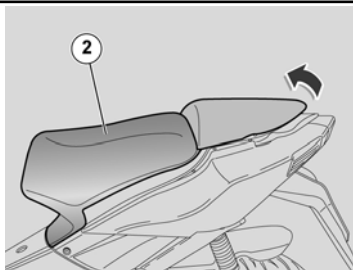
**VOORALEER MEN HET ZADEL DICHT DOET EN BLOKKEERT, CONTROLEERT MEN OF MEN DE SLEUTEL NIET HEEFT VERGETEN IN DE HELMRUIMTE / DOCUMENTENRUIMTE.**

- Om het zadel te blokkeren, laat men het zakken en drukt men er op (zonder te forceren), en laat men het slot klikken.

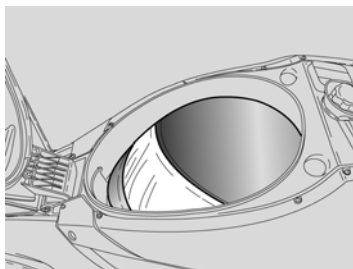
**LET OP**



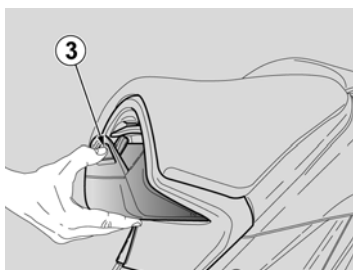
**VOORALEER MEN GAAT RIJDEN, CONTROLEERT MEN OF HET ZADEL CORRECT GEBLOKKEERD IS.**



01\_22



01\_23



01\_24

## Lifting the Helmet Bay (01\_22, 01\_23, 01\_24)

Thanks to the helmet compartment/glove-box, it is not necessary to carry your helmet or any other object with you whenever you park the vehicle.

The compartment is located under the saddle.

To reach it:

- Lift the saddle «2».

### NOTE

PLACE THE HELMET WITH ITS OPENING FACING DOWN, AS SHOWN IN THE PICTURE.

### CAUTION

DO NOT OVERLOAD THE HELMET COMPARTMENT / GLOVEBOX.

### Characteristic

**Maximum allowed weight**  
2.5 kg

### GLOVE-BOX

The vehicle has a helmet compartment located on the front part of the saddle. Press the lever to open the glove-box «3».

## Omhoogklappen helmbak (01\_22, 01\_23, 01\_24)

Dankzij het gebruik van de helmruimte/documentenruimte is het niet nodig om de helm of voorwerpen bij zich te houden wanneer men het voertuig parkeert.

De ruimte bevindt zich onder het zadel.

Om het te bereiken moet men:

- Het zadel «2» opheffen.

### N.B.

PLAATS DE HELM MET DE OPENING NAAR BENEDEN, ZOALS WORDT AANGEDUID IN DE FIGUUR.

### LET OP

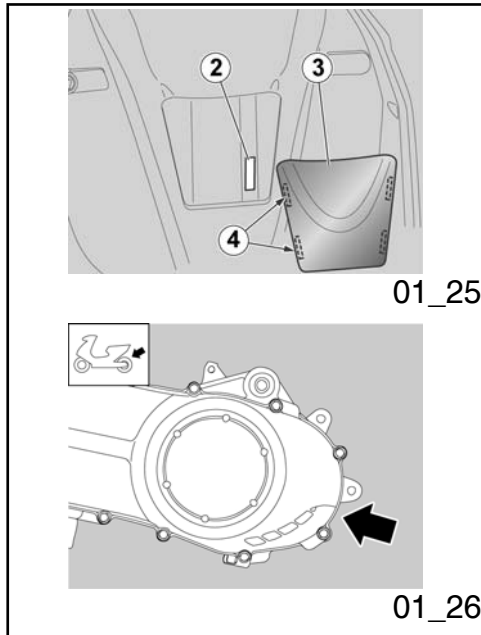
LAADT DE HELMRUIMTE / DOCUMENTENRUIMTE NIET EXCESSIEF.

### Technische kenmerken

**Maximum toegestaan gewicht**  
2,5 Kg

### OPBERGRUIMTE

Het voertuig is voorzien van een opbergruimte die zich in het voorste deel van het zadel bevindt. Druk op het hendeltje om de opbergruimte «3» te openen.



### Identification (01\_25, 01\_26)

Write down the chassis and engine numbers in the specific space in this manual.

The chassis number can be used to order spare parts.

**NOTE**

**ALTERING IDENTIFICATION NUMBERS CAN BE SERIOUSLY PUNISHED BY LAW, PARTICULARLY MODIFYING THE CHASSIS NUMBER WILL IMMEDIATELY INVALIDATE THE WARRANTY.**

**Chassis number**

The chassis number «2» is stamped on the chassis central bar. Remove the cover«3» to read it.

Chassis No. ....

**NOTE**

**THE COVER «3» CAN BE INSERTED IN ONLY ONE DIRECTION. THE TONGUES «4» ARE LOCATED ON THE SIDES.**

### Identificatie (01\_25, 01\_26)

Het is goed om het framenummer en het motornummer op de speciale plaats in dit boekje te schrijven.

Het framenummer kan gebruikt worden voor het aanschaffen van reserveonderdelen.

**N.B.**

**HET WIJZIGEN VAN DE IDENTIFICATIENUMMERS KAN LEIDEN TOT ERNSTIGE STRAFRECHTELIJKE EN ADMINISTRATIEVE SANCTIES, VOORAL HET WIJZIGEN VAN HET FRAMENUMMER DOET DE GARANTIE ONMIDDELIJK VERVALLEN.**

**Framenummer**

Het framenummer «2» is gedrukt op de centrale buis van het frame. Voor de lezing is het nodig om het dekseltje «3» te verwijderen.

Framenummer .....

**N.B.**

**HET DEKSELTJE «3» KAN IN SLECHTS ÉÉN ZIN GEPLAATST WORDEN. DE LIPJES «4» BEVINDEN ZICH AAN DE ZIJKANTEN.**

**Engine number**

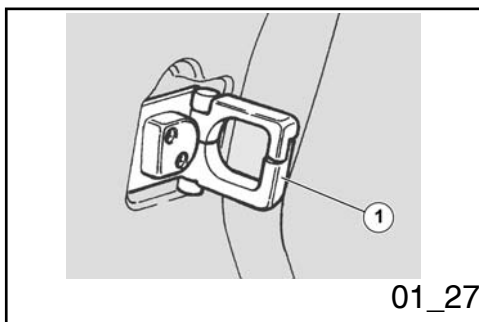
The engine number is stamped near the rear shock absorber lower support.

Engine No.: .....

**Motornummer**

Het motornummer is gedrukt in de nabijheid van de onderste steun van de achterste schokdemper.

Motornummer:  
.....



**Bag clip (01\_27)**

The bag hook «1» is located at the front of the internal shield.

**CAUTION**



**DO NOT HANG BULKY BAGS OR PACKAGES ON THE HOOK SO AS NOT TO SERIOUSLY OBSTRUCT VEHICLE HANDLING AND FEET MOVEMENT.**

**Characteristic**

**Maximum allowed weight**  
1.5 kg

**Tassenhaak (01\_27)**

De lasthaak «1» bevindt zich op de interne beschermingsplaat, in de voorkant.

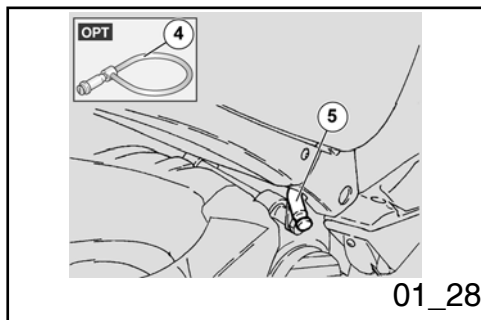
**LET OP**



**HANG GEEN TE GROTE TASSEN OF PAKKEN AAN DE LASTHAAK, OMDAT DE HANDELBAARHEID VAN HET VOERTUIG OF DE BEWEGING VAN DE VOETEN ZOU KUNNEN GEHINDERD WORDEN.**

**Technische kenmerken**

**Maximum toegestaan gewicht**  
1,5 kg



### Antitheft hook (01\_28)

The antitheft lock «5» is placed on the right side of the vehicle, near the rider footrest.

To prevent potential thefts, it is advisable to secure the vehicle with the aprilia "Body-Guard" armoured cable «4» (OPT) available at any Official aprilia Dealer.

#### CAUTION

**DO NOT USE THE LOCK TO LIFT THE VEHICLE, OR FOR OTHER USES, AS IT HAS BEEN DESIGNED ONLY TO SECURE THE VEHICLE WHEN PARKED.**

### Antidiefstalhaak (01\_28)

De antidiefstalhaak «5» bevindt zich aan de rechter kant van het voertuig, nabij de voetensteun van de bestuurder.

Om de eventuele diefstal van het voertuig te voorkomen raadt men aan om het vast te maken met de pantserkabel "Body-Guard" aprilia OPT «4», die men vindt bij de Officiële aprilia Dealers.

#### LET OP

**GEBRUIK DE HAAK NIET OM HET VOERTUIG OP TE HEFFEN OF VOOR ANDERE DOELEINDEN, OMDAT DEZE ENKEL VOORZIEN IS OM HET VOERTUIG VAST TE MAKEN WANNEER HET GEPARKEERD WORDT.**

**SR 50**



**Chap. 02**  
**Use**

**Hst. 02**  
**Gebruik**

## Checks

### CAUTION

BEFORE RIDING, ALWAYS PERFORM A PRELIMINARY CHECK OF THE VEHICLE FOR CORRECT AND SAFE OPERATION. FAILURE TO DO SO MAY RESULT IN SEVERE PERSONAL INJURY OR VEHICLE DAMAGE.

FOR THE TIGHTENING TORQUES OF NUTS AND SCREWS NOT INCLUDED IN THIS USE AND MAINTENANCE BOOKLET, CONTACT AN OFFICIAL APRILIA DEALER. TIGHTENING A PART TO AN INCORRECT TORQUE MAY POSE SERIOUS RISKS TO YOURSELF AND OTHERS.

DO NOT HESITATE TO CONTACT AN OFFICIAL APRILIA DEALER IF YOU DO NOT UNDERSTAND HOW SOME CONTROLS WORK OR IF MALFUNCTION IS DETECTED OR SUSPECTED.

CHECKS DO NOT TAKE LONG AND RESULT IN ENHANCED SAFETY.

## Controles

### LET OP

VÓÓR HET VERTREK VOERT MEN STEEDS EEN VOORAFGAANDE CONTROLE UIT VAN HET VOERTUIG, VOOR EEN CORRECTE EN VEILIGE WERKING. HET NIET UITVOEREN VAN DEZE CONTROLEHANDELINGEN KAN ERNSTIGE LETSELS AAN UZELF OF SCHADE AAN HET VOERTUIG VEROORZAKEN.

VOOR DE SLUITKOPPELS VAN DE MOEREN EN DE BOUTEN DIE NIET WORDEN AANGEDUID IN HET GEBRUIKS- EN ONDERHOUDSBOEKJE, MOET MEN ZICH WENDEN TOT EEN OFFICIËLE APRILIA DEALER. HET BEVESTIGEN VAN EEN ONDERDEEL MET EEN FOUT SLUITKOPPEL KAN DE VEILIGHEID VAN ZICHZELF EN ANDEREN SCHADEN.

AARZEL NIET OM ZICH TE WENDEN TOT EEN OFFICIËLE APRILIA DEALER, WANNEER MEN OPMERKT DAT ER ONREGELMATIGHEDEN ZIJN IN VERBAND MET ENKELE COMMANDO'S OF IN VERBAND MET DE WERKING.

DE NODIGE TIJD VOOR EEN CONTROLE IS UITERST BEPERKT, EN DE VEILIGHEID KOMT OP DE EERSTE PLAATS.



**PRE-RIDE CHECKS**

Specification	Desc./Quantity
Disc brakes	Check them for correct operation. Check the brake fluid level and possible leaks. Check brake pad wear. If necessary, top-up the brake fluid.
Throttle grip	Check it functions smoothly and that it can be fully opened and closed at all steering positions. Adjust and/or lubricate if necessary.
Mixer oil	Check and/or top-up as required.
Wheels/tyres	Check that tyres are in good conditions, check inflation pressure, tyre wear and possible damage.  Remove any possible strange body that might be stuck in the tread design.
Brake levers	Check they function smoothly.  Lubricate the joints if necessary.
Steering	Check that the rotation is homogeneous, smooth and there are no signs of clearance or slackness.

**VOORBEREIDENDE CONTROLES**

Kenmerk	Beschrijving / Waarde
Schijfremmen	Controleer de werking, het peil van de remvloeistof, en eventuele lekken. Controleer de slijtage van de pastilles. Indien nodig laat men remvloeistof bijvullen.
Gashendel	Controleer of ze zacht werken en of men ze volledig kan openen en sluiten, in alle posities van de stuurinrichting. Registreer en/of smeer indien nodig.
Olie van de menger	Controleer en/of vul bij indien nodig.
Wielen/banden	Controleer de conditie van de rijvlakken van de banden, de spanning, de slijtage en eventuele schade.  Verwijder eventueel aanwezige vreemde voorwerpen uit de kervingen van het rijvlak.
Remhendels	Controleer of ze zacht werken.  Smeer indien nodig de bewegingsplaatsen.
Stuurinrichting	Controleer of het draaien homogeen en vloeiend, en zonder

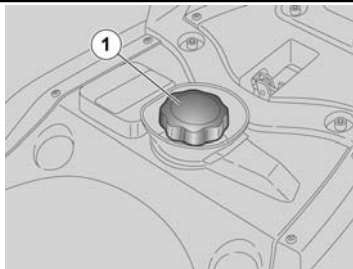
Centre stand, side stand (OPT)	Check that they work smoothly and they go back to their normal position when the springs are released. Lubricate couplings and joints if necessary.
Clamping	Check that the clamping elements are not loose.  If necessary, adjust or tighten them.
Fuel tank	Check the coolant level and refill if necessary.  Check the circuit for possible leaks or obstructions.
Coolant	Fluid level in the expansion tank should be between the " <b>MIN</b> " and " <b>MAX</b> " marks. If needed, add coolant.
Engine stop switch	Check it for correct operation.
Lights, warning lights, general alarm warning light, horn and electrical devices	Check the correct operation of these devices.  Replace the light bulbs or repair the failure, if necessary.
Injection pump (IE)	Check for correct operation.

	speling of het lossen ervan gebeurt.
Centrale standaard, laterale standaard (OPT)	Controleer of deze zacht werken, en of de spanning van de veren ze in de normale positie terugbrengen. Smeer indien nodig de koppelingen en de bewegingsplaatsen.
Bevestigingselementen	Controleer of de bevestigingselementen niet gelost zijn.  Registreer of sluit ze eventueel.
Brandstoftank	Controleer het peil, en tank indien nodig.  Controleer eventuele lekken of afsluitingen van het circuit.
Koelvloeistof	Het vloeistofpeil in het expansievat moet zich tussen de « <b>MIN</b> » en « <b>MAX</b> » referenties bevinden. Indien nodig vult men koelvloeistof bij.
Schakelaar voor het stilleggen van de motor	Controleer de correcte werking.
Lichten, controlelampen, algemene alarmcontrolelamp, akoestische melder en elektrische mechanismen	Controleer de correcte werking van de mechanismen.  Vervang de lampjes of herstel de

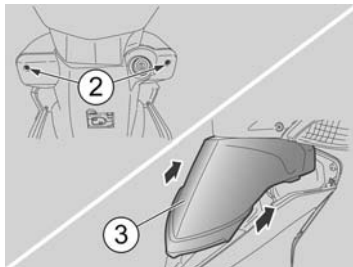
schade indien nodig.

Injectiepomp (IE)

Controleer de correcte werking.



02\_01



02\_02

### Refuelling (02\_01, 02\_02, 02\_03)

#### CAUTION



FUEL USED TO DRIVE EXPLOSION ENGINES IS HIGHLY FLAMMABLE AND CAN BECOME EXPLOSIVE UNDER SPECIFIC CONDITIONS.

CARRY OUT REFILLING AND MAINTENANCE OPERATIONS IN A WELL VENTILATED PLACE AND WITH THE ENGINE OFF.

DO NOT SMOKE WHILE REFUELLING OR WHEN CLOSE TO FUEL VAPOURS, AVOID CONTACT WITH NAKED FLAMES, SPARKS OR ANY OTHER SOURCE THAT MAY CAUSE FUEL TO CATCH FIRE OR EXPLODE.

AVOID SPILLING FUEL OFF THE FILLER AS IT MAY CATCH FIRE IN CONTACT WITH THE ENGINE HOT SURFACES. IN CASE OF ACCIDENTAL FUEL SPILLS, CHECK THAT THE AREA IS COMPLETELY DRY BEFORE STARTING THE

### Tanken (02\_01, 02\_02, 02\_03)

#### LET OP

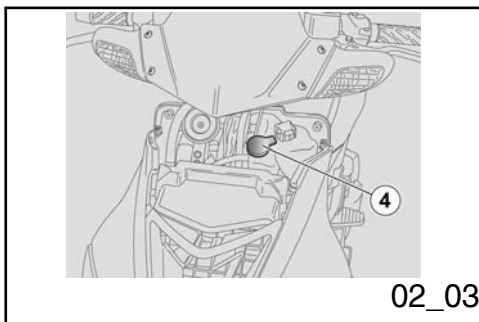


DE BRANDSTOF DIE WORDT GEBRUIKT VOOR DE AANDRIJVING VAN DE ONTPLOFFINGSMOTOR IS UITERST BRANDBAAR EN KAN EXPLOSIEF WORDEN IN BEPAALDE OMSTANDIGHEDEN.

VOER HET TANKEN EN DE ONDERHOUDSHANDELINGEN UIT IN EEN GEVENTILEERDE ZONE EN MET DE MOTOR UIT.

ROOK NIET TIJDENS HET TANKEN EN IN DE NABIJHEID VAN BRANDSTOFDAMPEN, EN VERMIJDT ABSOLUUT CONTACT MET VRIJE VLAMMEN, VONKEN EN EENDER WELKE ANDER BRON DIE HET VLAM VATTEN OF EXPLODEREN ERVAN KAN VEROORZAKEN.

VERMIJDT BOVENDIEN HET UITSTROMEN VAN BRANDSTOF UIT DE



02\_03

VEHICLE.

FUEL EXPANDS WHEN EXPOSED TO HEAT OR SUN RAYS, THEREFORE BE CAREFUL AND DO NOT REFILL THE TANK UP TO THE TOP.

CLOSE THE CAP ADEQUATELY AFTER REFUELLING. BE CAREFUL THE FUEL DOES NOT GET INTO CONTACT WITH THE SKIN, DO NOT BREATHE VAPOURS OR SWALLOW FUEL. DO NOT TRANSFER FUEL FROM ONE CONTAINER TO ANOTHER USING A HOSE.

**CAUTION**



DO NOT DISPOSE OF FUEL INTO THE ENVIRONMENT.

**CAUTION**



KEEP OUT OF THE REACH OF CHILDREN

KLEP, OMDAT HIJ KAN VLAM VATTEN IN CONTACT MET DE GLOEIEND HETE OPPERVLAKKEN VAN DE MOTOR. WANNEER ER ONVRIJWILLIG BRANDSTOF WORDT GEMORST, CONTROLEERT MEN OF DE ZONE COMPLEET DROOG IS, VOORDAT MEN HET VOERTUIG START.

BRANDSTOF ZET UIT INDIEN BLOOTGESTELD AAN WARMTE EN ZONNESTRALLEN, DUS MAG MEN DE TANK NOOIT VULLEN TOT AAN DE RAND.

SLUIT ZORGVULDIG DE DOP NA HET TANKEN. VERMIJDT DAT DE BRANDSTOF IN CONTACT KOMT MET DE HUID, VERMIJDT HET INADEMEN VAN DE DAMPEN, HET INSLIKKEN, EN HET OVERGIETEN VAN EEN TANK NAAR EEN ANDERE MET BEHULP VAN EEN BUIS.

**LET OP**



LOOS DE BRANDSTOF NIET IN HET MILIEU.

**LET OP**



BUITEN BEREIK VAN KINDEREN HOUDEN

Use premium unleaded petrol DIN 51 607, minimum octane rating of 95 (NORM) and 85 (NOMM).

**To refuel:**

- Lift the saddle.
- Unscrew and remove the fuel tank cap «1».

**Characteristic**

**FUEL TANK CAPACITY (including reserve):**

7.0 l

**TANK RESERVE:**

1.2 l

**Do not add additives or any other substances to the fuel.**

**When using a funnel or any other element, make sure it is perfectly clean.**

- Carry out the refuelling.
- Refit the cap «1».

**CAUTION**

**MAKE SURE THE CAP IS TIGHTLY CLOSED.**

**MIXER OIL**

Gebruik loodvrije superbenzine volgens DIN 51 607, met een minimum octaangehalte van 95 (N.O.R.M.) en 85 (N.O.M.M.).

**Voor het tanken van brandstof, handelt men als volgt:**

- Hef het zadel op.
- Draai de dop van de brandstoftank «1» los en verwijder hem.

**Technische kenmerken**

**CAPACITEIT VAN DE TANK (inclusief de reserve):**

7,0 l

**RESERVE VAN DE TANK :**

1,2 l

**Voeg geen additieven of andere stoffen aan de brandstof toe.**

**WANNEER EEN TRECHTER OF IETS ANDERS WORDT GEBRUIKT, MOET DEZE PERFECT GEREINIGD WORDEN.**

- Voer het tanken van brandstof uit.
- Plaats dop «1» opnieuw.

**LET OP**

**CONTROLEER OF DE DOP VOLLEDIG GESLOTEN IS.**

**OLIE VAN DE MENGER**

Top-up the mixer oil tank as indicated in the scheduled maintenance table.

The vehicle has a separate mixer that allows the mixing of petrol with oil, which is necessary for engine lubrication.

The vehicle (**IE 50**) has a control unit that controls an electric pump to supply the right oil quantity needed to lubricate the engine.

The low oil condition is signalled by the general alarm warning light and the icon of low mixer oil on the instrument panel.

#### CAUTION



**DO NOT RIDE THE VEHICLE WITHOUT MIXER OIL AS THIS CAN CAUSE SERIOUS DAMAGE TO THE ENGINE.**

**IN CASE THERE IS NO MORE OIL IN THE MIXER RESERVOIR OR THE MIXER OIL PIPE HAS BEEN REMOVED, CONTACT AN OFFICIAL APRILIA DEALER TO HAVE THE SYSTEM PURGED.**

**THIS OPERATION IS ESSENTIAL AS THE ENGINE CAN BE SERIOUSLY DAMAGED IF IT RUNS WITH AIR IN THE MIXER OIL CIRCUIT.**

Vul de olietank van de menger volgens de aanduidingen in de tabel van het geprogrammeerd onderhoud.

Het voertuig is voorzien van een gescheiden menger die de benzine met de olie mengt, voor de smering van de motor.

Het voertuig (**IE 50**) is voorzien van een centrale die een elektronische pomp beheert, voor de juiste hoeveelheid olie voor de smering van de motor.

Wanneer de reserve wordt bereikt, wordt dit aangeduid door het oplichten van de algemene alarmcontrolelamp en door de weergave van de icoon van de oliereserve van de menger, op het dashboard.

#### LET OP



**WANNEER MEN HET VOERTUIG GEBRUIKT ZONDER OLIE IN DE MENGERS, VEROORZAAKT DIT ERNSTIGE SCHADE AAN DE MOTOR.**

**WANNEER ER GEEN OLIE MEER AANWEZIG IS IN DE MENGERTANK, OF WANNEER DE OLIEBUIS VAN DE MENGERS WORDT VERWIJDERD, MOET MEN ZICH WENDEN TOT EEN OFFICIËLE APRILIA DEALER, DIE ZAL ZORGEN VOOR DE ONTLUCHTING.**

**DEZE HANDELING IS ABSOLUUT NOODZAKELIJK, OMDAT DE WERKING**

**To add mixer oil into the reservoir:**

- Rest the vehicle on its centre stand.
- Undo and remove the two screws «2».
- Press up to release the front case from the front shield.
- Remove the case support front cowl «3».

**NOTE**

**UPON REFITTING, INSERT THE FITTING TABS CORRECTLY IN THEIR APPROPRIATE SLOTS.**

- Remove the cap «4»

**Characteristic**

**RESERVOIR CAPACITY:**  
1,2 l

**VAN DE MOTOR MET LUCHT IN DE INSTALLATIE VAN DE OLIE VAN DE MENGER ERNSTIGE SCHADE AAN DE MOTOR ZELF ZOU KUNNEN VEROORZAKEN.**

**Voor de invoer van olie van de menger in de tank, handelt men als volgt:**

- Plaats het voertuig op de centrale standaard.
- Draai de twee bouten «2» los en verwijder ze.
- Duw de voorste motorkap omhoog om ze los te koppelen van de voorste beschermingsplaat.
- Verwijder de grille voor de steun van de motorkap «3».

**N.B.**

**BIJ DE HERMONTAGE PLAATST MEN HET KLEMLIPJE CORRECT IN DE SPECIALE ZITTEN.**

- Verwijder de dop «4».

**Technische kenmerken**

**CAPACITEIT VAN DE TANK:**  
1,2 l

**TANK RESERVE:**  
0,2 l

- Fill with oil.
- Refit the cap «4».

**CAUTION**

DO NOT ADD ADDITIVES OR ANY OTHER SUBSTANCES TO THE OIL. WHEN USING A FUNNEL OR ANY OTHER ELEMENT, MAKE SURE IT IS PERFECTLY CLEAN.

**CAUTION**

MAKE SURE THE CAP IS TIGHTLY CLOSED.

**RESERVE VAN DE TANK :**  
0,2 l

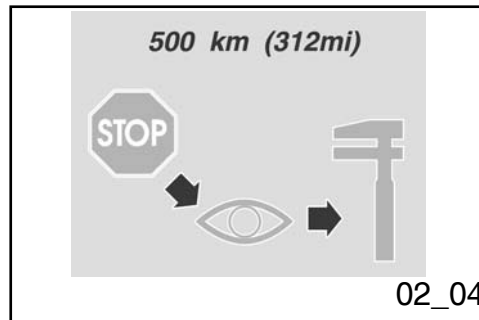
- Vul olie bij.
- Herplaats de dop «4».

**LET OP**

VOEG GEEN ADDITIEVEN OF ANDERE STOFFEN TOE AAN DE OLIE. WANNEER MEN EEN TRECHTER OF IETS ANDERS GEBRUIKT, MOET DEZE PERFECT REIN ZIJN.

**LET OP**

CONTROLEER OF DE DOP VOLLEDIG GESLOTEN IS.



**Running in (02\_04, 02\_05)**

**CAUTION**



AFTER THE FIRST 500 KM (312 MILES) IN OPERATION, PERFORM THE CHECKS IN THE "AFTER RUN-IN" COLUMN IN THE SCHEDULED MAINTENANCE CHART TO AVOID INJURING YOURSELF, OTHERS AND/OR DAMAGING THE VEHICLE.

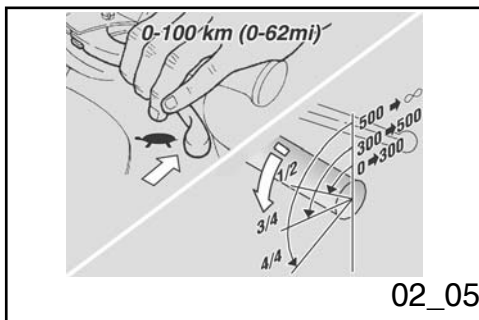
**Inrijden (02\_04, 02\_05)**

**LET OP**



NA DE EERSTE 500 KM (312 MIJL) VAN WERKING, VOERT MEN DE CONTROLES UIT DIE WORDEN VOORZIEN IN DE KOLOM "EINDE VAN DE PROEFPERIODE" VAN DE TABEL VAN HET PERIODIEK ONDERHOUD, OM





Engine run-in is essential to ensure engine long life and correct operation. If possible, ride on roads with lots of bends and/or slopes to test that the engine, suspensions and brakes perform efficiently.

For the first 500 km (312 miles) travelled, observe the following indications:

- **0-100 km (0-62 mi)**

During the first 100 km (62 miles) operate the brakes with caution to avoid rough and long braking. That is to permit the adequate adjustment of the pad friction material to the brake disc.

- **0-300 km (0-187 mi)**

Do not keep the throttle grip open more than half its travel for long distances.

- **300-500 km (187-312 mi)**

Do not keep the throttle grip open more than 3/4 of its travel for long distances.

## LETSELS AAN ZICHZELF OF ANDEREN EN/OF SCHADE AAN HET VOERTUIG TE VOORKOMEN.

De proefperiode van de motor is fundamenteel voor het garanderen van de duur en de correcte werking. Rij indien mogelijk op wegen met veel bochten en/of hellingen, waar de motor, de ophangingen en de remmen worden onderworpen aan een meer efficiëntere proefperiode.

Voor de eerste 500 km (312 mijl), moet men de volgende normen respecteren:

- **0-100 km (0-62 mijl)**

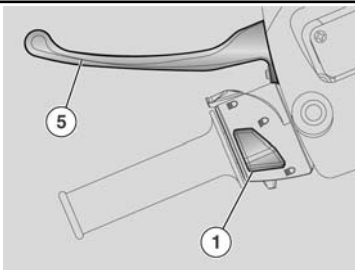
Tijdens de eerste 100 km (62 mijl) handelt men voorzichtig op de remmen, en vermijdt men om brusk en lang te remmen. Dit om een correcte stabilisatie van het wrijvingsmateriaal van de pastilles op de remschijf toe te staan.

- **0-300 km (0-187 mijl)**

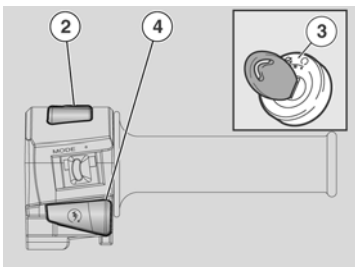
Hou het gashandvat niet te lang open voor meer dan de helft.

- **300-500 km (187-312 mijl)**

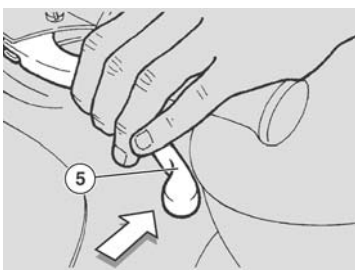
Hou het gashandvat niet te lang open voor meer dan 3/4.



02\_06



02\_07



02\_08

## Starting up the engine (02\_06, 02\_07, 02\_08, 02\_09, 02\_10, 02\_11, 02\_12, 02\_13)

### CAUTION



EXHAUST FUMES CONTAIN CARBON MONOXIDE, AN EXTREMELY HARMFUL SUBSTANCE IF INHALED. NEVER START THE ENGINE IN CLOSED OR NOT WELL-VENTILATED ROOMS.

FAILURE TO OBSERVE THIS WARNING COULD LEAD TO UNCONSCIOUSNESS AND EVEN DEATH CAUSED BY SUFFOCATION.

DO NOT CLIMB ON THE VEHICLE TO START IT UP. DO NOT START THE ENGINE WHILE THE VEHICLE RESTS ON ITS SIDE STAND.

### ELECTRIC START-UP

- Rest the vehicle on its centre stand.
- Make sure that the light switch «1» is set to "LOW-BEAM".
- Set the engine stop switch «2» to "RUN".
- Turn the key «3» and set the ignition switch to «ON».

## Starten des motors (02\_06, 02\_07, 02\_08, 02\_09, 02\_10, 02\_11, 02\_12, 02\_13)

### LET OP



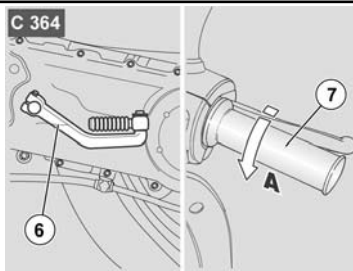
DE UITLAATGASSEN BEVATTEN KOOLMONOXIDE, EEN UITERST SCHADELIJKE STOF WANNEER ZE WORDT INGEADEMD. VERMIJDT HET STARTEN VAN DE MOTOR IN GESLOTEN OF ONVOLDOENDE GEVENTILEERDE RUIMTEN.

WANNEER MEN DIT ADVIES NIET OPVOLGT, KAN MEN FLAUWVALLEN EN OOK STERVEN DOOR VERSTIKKING.

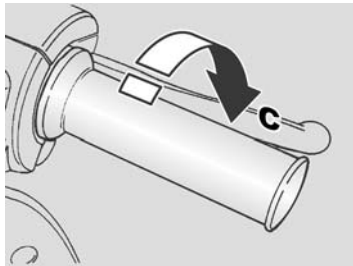
GAN NIET OP HET VOERTUIG ZITTEN VOOR DE START. START DE MOTOR NIET WANNEER HET VOERTUIG OP DE LATERALE STANDAARD IS GEPLAATST.

### ELEKTRISCHE START

- Plaats het voertuig op de centrale standaard.
- Controleer of de omleider van de lichten «1» zich in positie "DIMLICHT" bevindt.
- Plaats de schakelaar voor het stilleggen van de motor «2» op



02\_09



02\_10



02\_11

**NOTE**

**TO AVOID EXCESSIVE BATTERY CONSUMPTION, DO NOT LEAVE THE KEY SET TO «ON» FOR A LONG TIME WITH THE ENGINE OFF.**

- Make sure that the "general alarm" warning light is off (IE).
- Block at least one wheel by operating the brake lever «5». If this does not occur, it means there is no current at the ignition relay and the starter motor does not start.

**NOTE**

**IF THE VEHICLE IS NOT USED FOR A LONG TIME, FOLLOW THE PROCEDURE FOR STARTING THE ENGINE AFTER PROLONGED INACTIVITY.**

**CAUTION**

**PRESS THE STARTER BUTTON «4» WITHOUT OPENING THE THROTTLE AND RELEASE IT AS SOON AS THE ENGINE STARTS.**

"RUN".

- Draai de sleutel «3» en plaats de ontstekingsschakelaar op «ON».

**N.B.**

**OM EEN EXCESSIEF VERBRUIK VAN DE ACCU TE VERMIJDEN, MAG DE SLEUTEL NIET TE LANG IN POSITIE «ON» BLIJVEN WANNEER DE MOTOR UITSTAAT.**

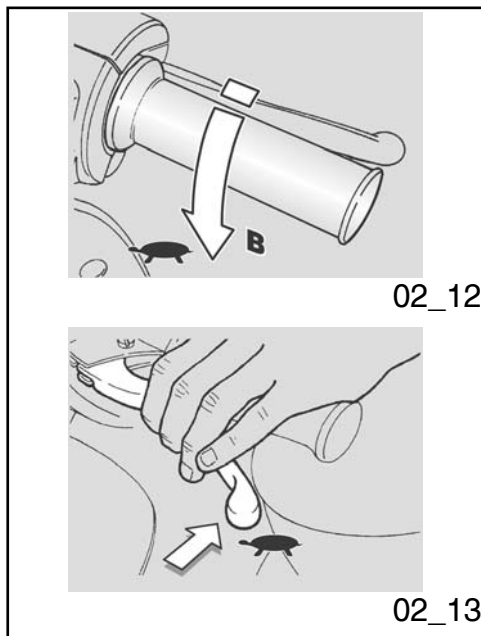
- Controleer of de "algemene alarmcontrolelamp" uitgaat (IE).
- Blokkeer minstens één wiel door de remhendel «5» te activeren. Wanneer dit niet gebeurt, bereikt de stroom het startrelais niet, en draait de startmotor dus niet.

**N.B.**

**WANNEER HET VOERTUIG VOOR LANGE TIJD INACTIEF IS GEBLEVEN, VOERT MEN DE HANDELINGEN VAN HET STARTEN NA EEN LANGE INACTIVITEIT UIT.**

**LET OP**

**DRUK OP DE STARTKNOP «4» ZONDER GAS TE GEVEN, EN LAAT HEM LOS WANNEER DE MOTOR WORDT GESTART.**



**NOTE**

TO AVOID EXCESSIVE BATTERY CONSUMPTION, DO NOT HOLD DOWN THE STARTER BUTTON «4» MORE THAN FIVE SECONDS.

IF THE ENGINE FAILS TO START AFTER THIS TIME, WAIT TEN SECONDS AND PRESS THE STARTER BUTTON «4» AGAIN.

Never press the starter button «4» when the engine is already running: doing so may damage the starter motor.

- Do not accelerate and at the same time operate the brake levers until setting off.

**NOTE**

AFTER STARTING THE ENGINE (ESPECIALLY IN COLD WEATHER) WAIT 15-20 SECONDS WITHOUT ACCELERATING TO ALLOW THE ENGINE TO WARM UP.

**PEDAL START-UP (KICK START) (C 364)**

- Park the vehicle on its centre stand. Stand on the left side of the vehicle.
- Make sure the light switch «1» is set to "LOW-BEAM".

**N.B.**

OM EEN EXCESSIEF VERBRUIK VAN DE ACCU TE VERMIJDEN, HOUDT MEN DE STARTKNOP «4» NIET LANGER DAN VIJF SECONDEN INGEDRUKT.

WANNEER IN DIT TIJDSINTERVAL DE MOTOR NIET START, WACHT MEN TIEN SECONDEN EN DRUKT MEN OPNIEUW OP DE STARTKNOP «4».

Vermijdt om op de startknop «4» te drukken wanneer de motor reeds gestart is: de startmotor zou beschadigd kunnen worden.

- Geef geen gas en hou tegelijkertijd tot het vertrek de remhendels geactiveerd.

**N.B.**

WANNEER DE MOTOR GESTART IS (VOORAL BIJ ZEER LAGE TEMPERATUREN) MOET 15-20 SECONDEN GEWACHT WORDEN ZONDER GAS TE GEVEN, ZODAT DE MOTOR KAN OPWARMEN.

**START MET PEDAAL (KICK START) (C 364)**

- Plaats het voertuig op de centrale standaard. Ga aan de linker kant van het voertuig staan.

- Turn the key «3» and set the ignition switch to «ON».
  - Set the engine stop switch «2» to "RUN".
  - To avoid losing control of the vehicle at start-up, block both wheels by operating the brake levers «5».
  - Step on the start-up pedal «6» with your right foot, and release the pedal immediately.
  - If necessary, repeat the procedure until the engine starts.
- Controleer of de omleider van de lichten «1» zich in positie "DIMLICHT" bevindt.
  - Draai de sleutel «3» en plaats de ontstekingschakelaar op «ON».
  - Plaats de schakelaar voor het stilleggen van de motor «2» op "RUN".
  - Om te vermijden dat men bij de start de controle over het voertuig verliest, moeten beide wielen geblokkeerd worden en de remhendels «5» geactiveerd worden.
  - Handel met de rechter voet op het startpedaal «6», en laat het onmiddellijk los.
  - Herhaal indien nodig de handelingen tot de start van de motor.

**CAUTION**

**IF THE LOW FUEL WARNING LIGHT ON THE INSTRUMENT PANEL TURNS ON, THIS MEANS THE VEHICLE IS RUNNING OUT OF FUEL.**

**REFUEL AS SOON AS POSSIBLE.**

**CAUTION**

**REFERENCES TO RIDING WITH PASSEN-**

**LET OP**

**WANNEER TIJDENS HET RIJDEN DE CONTROLELAMP VAN DE BRANDSTOFRESERVE OP HET DASHBOARD OPLICHT, HEEFT MEN DE RESERVE BEREIKT.**

**TANK ZO VLUK MOGELIJK BRANDSTOF.**

**LET OP**

GER ARE INTENDED ONLY FOR COUNTRIES WHERE THIS IS PERMITTED.

WHILE RIDING, KEEP YOUR HANDS FIRMLY ON THE HANDGRIPS AND YOUR FEET ON THE FOOTRESTS.

NEVER RIDE THE VEHICLE IN ANY OTHER POSITION.

IF RIDING WITH A PASSENGER, INSTRUCT THE PERSON CARRIED SO AS TO AVOID TROUBLE WHEN MANOEUVRING.

BEFORE RIDING, MAKE SURE THE STAND/S ARE COMPLETELY RETRACTED TO THEIR POSITION.

DE VERWIJZINGEN IN VERBAND MET HET RIJDEN MET PASSAGIER HEBBEN ENKEL BETREKKING OP DE LANDEN WAAR DIT VOORZIEN IS.

TIJDENS HET RIJDEN HOUDT MEN DE HANDEN STEVIG OP DE HANDVATEN EN LAAT MEN DE VOETEN STEUNEN OP DE VOETENSTEUNEN.

RIJ NOOIT IN ANDERE POSITIES.

WANNEER MEN MET PASSAGIER RIJDT, GEEFT MEN INLICHTINGEN AAN DEZE PERSOON ZODAT DEZE GEEN MOEILJKHEDEN VEROORZAAKT TIJDENS DE MANOEUVRES.

VÓÓR HET VERTREK CONTROLEERT MEN OF DE STANDAARD OF DE STANDAARDS VOLLEDIG INGEKLAPT ZIJN.

To set off: t

- Release the throttle grip (Pos. C), operate the rear brake and take the vehicle off the stand.
- Get on the vehicle and for stability reason, keep at least one foot on the ground.
- Adjust the rear-view mirrors angle correctly.

**CAUTION**

Om te vertrekken:

- Laat het gashandvat los (Pos. C), activeer de achterrem en plaats het voertuig van de standaard.
- Ga op het voertuig zitten en hou voor de stabiliteit minstens één voet op de grond.
- Regel de achteruitkijkspiegeltjes correct.

**LET OP**



**WITH THE VEHICLE AT A STANDSTILL, PRACTICE USING THE REAR-VIEW MIRRORS.**

- In order to start riding, release the brake lever and accelerate, slightly twisting the throttle grip (Pos. B); the vehicle will start moving forward.

#### CAUTION

**DO NOT SET OFF SUDDENLY WHEN THE ENGINE IS COLD. TO MINIMISE AIR POLLUTING EMISSIONS AND FUEL CONSUMPTION, WARM UP THE ENGINE BY RIDING THE FIRST KILOMETRES AT A LOW SPEED.**

#### CAUTION



**NEVER ACCELERATE AND DECELERATE REPEATEDLY AND CONTINUOUSLY AS YOU MAY INADVERTENTLY LOSE CONTROL OF YOUR VEHICLE.**



**WANNEER HET VOERTUIG STILSTAAT, PROBEERT MEN REEDS OM DE ACHTERUITKIJKSPIEGELTJES TE REGELEN.**

- Om te vertrekken moet de remhendel losgelaten worden en gas gegeven worden door het gashandvat gematigd te draaien (Pos. B); het voertuig zal beginnen te rijden.

#### LET OP

**VERTREK NIET BRUUSK WANNEER DE MOTOR KOUD STAAT. OM DE EMISSIE VAN VERVUILENDE STOFFEN IN DE LUCHT EN HET BRANDSTOFVERBRUIK TE BEPERKEN, RAADT MEN AAN OM DE MOTOR OP TE WARMEN, DOOR DE EERSTE KILOMETERS AF TE LEGGEN AAN EEN BEPERKTE SNELHEID.**

#### LET OP



**NIET HERHAALDELIJK EN VOORTDUREND GAS GEVEN EN VERTRAGEN, OMDAT MEN DE CONTROLE OVER HET VOERTUIG ONOPZETTELIJK KAN VERLIEZEN.**

**CAUTION**



IF YOU HAVE TO BRAKE, OPERATE BOTH BRAKES TO OBTAIN A UNIFORM BRAKING, CAREFULLY ACTIVATING THE BRAKING PARTS IN AN ADEQUATE MANNER.

OPERATING ONLY EITHER THE FRONT OR THE REAR BRAKE SIGNIFICANTLY DECREASES THE BRAKING POWER AND A WHEEL MAY GET BLOCKED RESULTING IN LACK OF GRIP.

IN CASE OF STOP IN ASCENT, FULLY DECELERATE AND ONLY USE THE BRAKES TO KEEP THE VEHICLE STOPPED. USING THE ENGINE TO KEEP THE VEHICLE STOPPED MAY CAUSE THE VARIATOR AND THE CLUTCH TO OVERHEAT.

BEFORE GETTING INTO A BEND, REDUCE SPEED AND BRAKE; WHILE BENDING, RIDE AT THE SAME MODERATE AND CONSTANT SPEED OR SLIGHTLY ACCELERATE; DO NOT BRAKE IN EXCESS: THERE IS VERY HIGH RISK OF SKIDDING.

BRAKING CONTINUOUSLY WHILE GOING DOWNHILL MAY RESULT IN FRICTION GASKET OVERHEATING AND CON-

**LET OP**



WANNEER MEN REMT, VERTRAAGT, OF BEIDE REMMEN ACTIVEERT OM UNIFORM TE VERTRAGEN, DOSEERT MEN OP GESCHIKTE WIJZE DE DRUK OP DE REMMEN.

WANNEER MEN ENKEL DE VOORREM OF DE ACHTERREM ACTIVEERT, VERMINDERT MEN DE REMKRACHT AANZIENLIJK, EN LOOPT MEN HET RISICO DAT ER EEN WIEL BLOKKEERT, MET GRIPVERLIES ALS GEVOLG.

WANNEER MEN MOET STOPPEN OP EEN HELLING, VERTRAAGT MEN VOLLEDIG EN GEBRUIKT MEN ENKEL DE REMMEN OM HET VOERTUIG STIL TE LATEN STAAN. WANNEER MEN DE MOTOR GEBRUIKT OM HET VOERTUIG STIL TE LATEN STAAN, KUNNEN DE KOPPELING EN DE VARIATOR OVERVERHIT RAKEN.

VOORALEER MEN EEN BOCHT NEEMT, VERMINDERT MEN SNELHEID OF REMT MEN, ZODAT MEN DE BOCHT MET CONSTATE SNELHEID OF LICHT VERTRAAGD INGAAT; VERMIJDT OM HARD TE REMMEN: HET ZOU GOED MOGELIJK ZIJN DAT MEN GAAT SCHUIVEN.



SEQUENTLY IN POOR BRAKING. TAKE ADVANTAGE OF THE ENGINE COMPRESSION USING THE BRAKES ALTERNATIVELY.

WHEN GOING DOWNHILL NEVER RIDE WITH THE ENGINE OFF.

#### CAUTION



WHEN RIDING ON WET SURFACES OR WITH POOR GRIP (SNOW, ICE, MUD, ETC.) AT A MODERATE SPEED AVOIDING SUDDEN BRAKING OR MANOEUVRES THAT MAY LEAD TO LACK OF GRIP AND CONSEQUENTLY TO FALLS.

PAY ATTENTION TO OBSTACLES ON OR VARIATIONS IN THE ROAD SURFACE.

UNEVEN ROADS, RUTS, DRAINS, TRAFFIC SIGNS PAINTED ON THE ROADS AND PIPEWORK METAL SHEETS MAY BECOME SLIPPERY WHEN IT RAINS. CROSS OVER THEM WITH EXTREME CAUTION, RIDE CAREFULLY AND INCLINE THE VEHICLE THE LEAST POSSIBLE.

WANNEER MEN TIJDENS EEN DALING VOORTDUREND REMT, KUNNEN DE WRIJVINGSPAKKINGEN OVERVERHIT RAKEN ZODAT DE DOELTREFFENDHEID VAN HET REMMEN VERMINDERT. GEBUIK DE COMPRESSIE VAN DE MOTOR, DOOR PERIODIEK GEBUIK TE MAKEN VAN BEIDE REMMEN.

TIJDENS EEN DALING MAG MEN NIET RIJDEN MET DE MOTOR UIT.

#### LET OP



OP EEN NATTE ONDERGROND, OF ALLESZINS MET WEINIG GRIP (SNEEUW, IJS, MODDER, ENZ), RIJDT MEN MET EEN GEMATIGDE SNELHEID, EN VERMIJDT MEN OM BRUUSK TE REMMEN EN OM MANOEUVRES UIT TE VOEREN DIE GRIPVERLIES VEROORZAKEN, EN DUS HET VALLLEN TOT GEVOLG HEBBEN.

LET OP VOOR EENDER WELK OBSTAKEL OF VERANDERING VAN DE GEOMETRIE VAN HET WEGDEK.

ONVERHARDE WEGEN, RAILS, PUTDEKSELS, GESCHILDERDE SIGNALERINGEN OP HET WEGDEK EN METALEN PLATEN VAN WERVEN WORDEN GLAD WANNEER HET REGENT, EN DAAROM MOETEN DEZE ZEER VOORZICHTIG WORDEN

BENADERD, EN MAG MEN NIET BRUUSK RIJDEN EN ZO WEINIG MOGELIJK HET VOERTUIG DOEN HELLEN.

**CAUTION**



ALWAYS SIGNAL CHANGES IN DIRECTION WITH THE APPROPRIATE DEVICES AND WELL IN ADVANCE, AVOID ABRUPT AND DANGEROUS MANOEUVRES.

TURN OFF THE DEVICES IMMEDIATELY AFTER THE CHANGE IN DIRECTION.

WHEN OVERTAKING OR BEING OVERTAKEN BY OTHER VEHICLES RIDE WITH EXTREME CAUTION. WHEN IT RAINS, SPRAY CAUSED BY LARGE VEHICLES REDUCES VISIBILITY; AIR SHIFTS MAY CAUSE LOSS OF CONTROL ON YOUR VEHICLE.

**LET OP**



MELDT STEEDS OP VOORHAND WANNEER MEN VAN RIJBAAN OF RIJRICHTING VERANDERT MET DE HIERVOOR VOORZIENE MECHANISMEN, EN VERMIJDT BRUSKE OF GEVAARLIJKE MANOEUVRES.

SCHAKEL DE MECHANISMEN ONMIDDELIJK UIT NADAT MEN VAN RIJRICHTING HEEFT VERANDERD.

WANNEER MEN INHAALT OF MEN WORDT INGEHAALD DOOR ANDERE VOERTUIGEN, MOET MEN ZEER VOORZICHTIG ZIJN. BIJ REGEN WORDT HET ZICHT VERMINDERD DOOR HET OPSTUIVEN VAN WATER, DAT WORDT VEROORZAAKT DOOR GROTE VOERTUIGEN; DOOR DE LUCHTVERPLAATSING KAN MEN DE CONTROLE OVER HET VOERTUIG VERLIEZEN.

**CAUTION**

**LET OP**



IF THE GENERAL ALARM WARNING LIGHT AND THE LOW MIXER OIL ICON TURN ON DURING REGULAR ENGINE OPERATION, THIS MEANS THAT THE MIXER IS RUNNING OUT OF OIL; IF THIS OCCURS, TOP-UP THE MIXER OIL.

**CAUTION**



IF THE GENERAL ALARM WARNING LIGHT AND THE COOLANT TEMPERATURE GAUGE REACH THE MAXIMUM TEMPERATURE, STOP THE ENGINE AND CHECK THE COOLANT LEVEL.

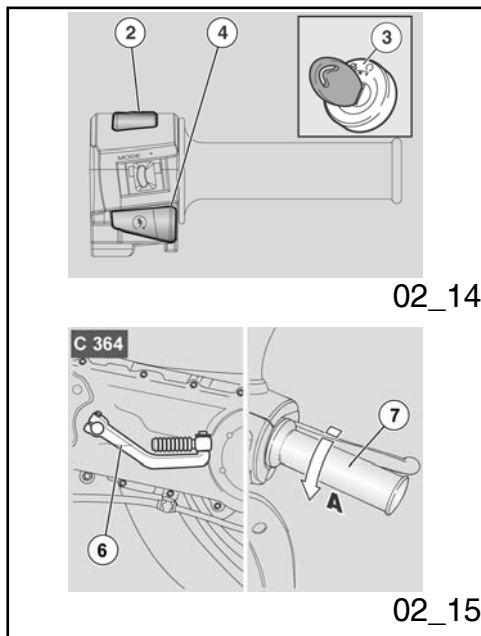


WANNEER DE ALGEMENE ALARMCONTROLELAMP EN DE ICOON VAN DE OLIERESERVE VAN DE MENDER TIJDENS DE NORMALE WERKING VAN DE MOTOR OPLICHTEN, HEEFT DE OLIE VAN DE MENDER DE RESERVE BEREIKT; IN DIT GEVAL VULT MEN OLIE BIJ IN DE MENDER.

**LET OP**



WANNEER DE ALGEMENE ALARMCONTROLELAMP EN DE INDICATOR VAN DE TEMPERATUUR VAN DE KOELVLOEISTOF DE MAXIMUM TEMPERATUUR BEREIKEN, MOET DE MOTOR STILGELEGD WORDEN EN HET PEIL VAN DE KOELVLOEISTOF GECONTROLEERD WORDEN.



## Difficult start up (02\_14, 02\_15)

### START-UP WITH FLOODED ENGINE

The engine may get flooded if the start-up procedure is not properly carried out or in case of excess of fuel in the inlet ducts.

To clean a flooded engine:

#### CAUTION



**DO NOT KICK THE STARTER PEDAL WHEN THE ENGINE IS RUNNING.**

Press the starter button «4» for a few seconds (running the engine in neutral) with the throttle grip «7» completely twisted (Pos.A).

#### COLD START

If the ambient temperature is low (near or below 0°C), there may be problems with the first start-up.

In this case:

- Press and hold the starter button «4» for five seconds and at the

## Moeilijke start (02\_14, 02\_15)

### STARTEN MET VERZOPEN MOTOR

Wanneer men de startprocedure niet correct uitvoert, of wanneer er een excessieve hoeveelheid brandstof aanwezig is in de aanzuigleiding, zou de motor kunnen verzuipen.

Om een verzopen motor te reinigen, handelt men als volgt:

#### LET OP



**HANDEL NIET OP HET STARTPEDAAL WANNEER DE MOTOR REEDS GESTART IS.**

Druk op de startknop «4» voor enkele seconden (door de motor leeg te doen draaien) met het gashandvat «7» volledig gedraaid (Pos.A).

#### KOUDE START

Wanneer de omgevingstemperatuur laag is (dichtbij of onder het vriespunt), zou de eerste start moeilijk kunnen verlopen.

In dit geval handelt men als volgt:

- Druk voor vijf seconden op de startknop «4» en draai tegelijkertijd

same time slightly turn the throttle grip «7» (Pos.A).

#### If the engine starts

- Release the throttle grip «7».
- If the idle speed is unstable, twist the throttle grip «7» slightly and frequently.

#### If the engine does not start

Wait a few seconds and carry out the COLD START procedure again.

- If necessary, remove the spark plug and make sure it is not wet.
- If it is, clean and dry it.

Before refitting:

#### NOTE

**PLACE A CLEAN CLOTH ON THE CYLINDER NEXT TO THE SPARK PLUG SEAT TO PROTECT IT FROM POSSIBLE OIL SPLASHES.**

- Press the starter button «4» and make the starter motor turn for about five seconds, without accelerating.

#### STARTING AFTER PROLONGED IN-

gematigd (Pos.A) aan het gashandvat «7».

#### Wanneer de motor start

- Laat het gashandvat los «7».
- Wanneer het minimum regime instabiel blijkt, moet gehandeld worden op het gashandvat «7» met korte en herhaalde rotaties.

#### Wanneer de motor niet start

Wacht enkele seconden en voer de procedure van de KOUDE START opnieuw uit.

- Verwijder eventueel de bougie en controleer of ze niet vochtig is.
- Wanneer de bougie vochtig is, moet ze gereinigd en gedroogd worden.

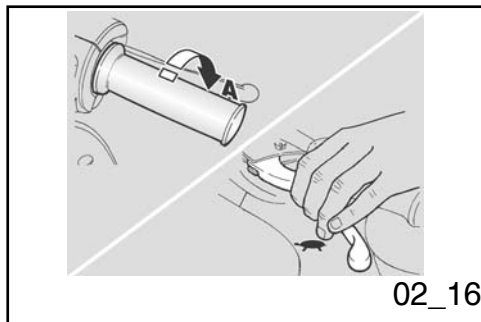
Vooraleer men ze hermonteert, handelt men als volgt:

#### N.B.

**PLAATS EEN REIN DOEK OP DE CILINDER, NABIJ DE ZIT VAN DE BOUGIE, TER BESCHERMING TEGEN EVENTUELE OLIESPATTEN.**

- Druk op de startknop «4» en laat de startmotor draaien voor ongeveer vijf seconden, zonder gas te geven.

#### START NA EEN LANGE INACTIVITEIT

**ACTIVITY**

If the vehicle has been inactive for a long time, starting may be delayed as the fuel supply circuit may be partially empty.

In this case:

- Press the starter button «4» for about five seconds so that the carburettor float chamber gets filled.

**Stopping the engine (02\_16, 02\_17, 02\_18)****CAUTION**

**WHENEVER POSSIBLE, AVOID ROUGH BRAKING, SUDDEN DECELERATION AND BRAKING IN EXCESS.**

- Release the throttle grip (**Pos. A**) and gradually brake to stop the vehicle.
- Keep at least one brake operated while at a temporary halt.

**PARKING**

Wanneer het voertuig voor lange tijd niet werd gebruikt, is het mogelijk dat de start niet klaar is, omdat het voedingscircuit van de brandstof gedeeltelijk leeg zou kunnen zijn.

In dit geval handelt men als volgt:

- Druk op de startknop «4» voor ongeveer vijf seconden, zodat het kuipje van de carburator gevuld wordt.

**Het stilleggen van de motor (02\_16, 02\_17, 02\_18)****LET OP**

**VERMIJDT INDIEN MOGELIJK OM BRUUSK TE STOPPEN, ONVERWACHTS TE VERTRAGEN EN HARD TE REMMEN.**

- Laat het gashandvat los (**Pos. A**) en activeer geleidelijk aan de remmen om de beweging van het voertuig te stoppen.
- Tijdens een pauze moet minstens één rem geactiveerd worden.

**PARKEREN**



**CAUTION**



**PARK ON SAFE AND LEVEL GROUND TO PREVENT THE VEHICLE FROM FALLING.**

**DO NOT LEAN THE VEHICLE ON A WALL OR LAY IT ON THE GROUND.**

**MAKE SURE THE VEHICLE AND SPECIALLY ITS HOT PARTS DO NOT POSE ANY RISK TO PEOPLE OR CHILDREN. DO NOT LEAVE YOUR VEHICLE UNATTENDED WITH THE ENGINE ON OR THE KEY IN THE IGNITION SWITCH.**

**DO NOT SEAT ON THE VEHICLE WHEN THE STAND IS LOWERED.**

- Stop the vehicle.
- Set the engine stop switch «1» to «OFF».

**CAUTION**



**WHEN THE ENGINE IS OFF AND THE IGNITION SWITCH IS SET TO «ON» THE**

**LET OP**



**PARKEER HET VOERTUIG OP EEN VASTE EN VLAKKE ONDERGROND, ZODAT HET NIET VALT.**

**LAAT HET VOERTUIG NIET STEUNEN TEGEN MUREN, EN LEG HET NIET OP DE GROND.**

**CONTROLEER OF HET VOERTUIG, EN VOORAL DE GLOEIEND HETE DELEN ERVAN, NIET GEVAARLIJK ZIJN VOOR PERSONEN EN KINDEREN. LAAT HET VOERTUIG NIET ONBEWAAKT ACHTER MET DE MOTOR AAN, OF MET DE SLEUTEL IN DE ONTSTEKINGSSCHAKELAAR.**

**GA NIET OP HET VOERTUIG ZITTEN WANNEER DE STANDAARD UITGEKLAPT IS.**

- Stop het voertuig.
- Plaats de schakelaar voor het stilleggen van de motor «1» op «OFF».

**LET OP**



**MET DE MOTOR UIT EN DE**

#### BATTERY MAY GET DISCHARGED.

- Turn the key «2» and set the ignition switch «3» to «OFF».
- Rest the vehicle on its stand.

#### CAUTION

DO NOT LEAVE THE KEY INSERTED IN THE IGNITION SWITCH.

#### NOTE

WITH THE ENGINE OFF, IT IS NOT NECESSARY TO CLOSE THE FUEL VALVE, FOR IT HAS AN AUTOMATIC SEALING SYSTEM.

- Lock the steering and take out the key «2».

### Catalytic silencer

#### CATALYTIC SILENCER

#### CAUTION



#### ONTSTEKINGSSCHAKELAAR IN POSITIE «ON», KAN DE ACCU ONTLADEN.

- Draai de sleutel «2» en plaats de ontstekingsschakelaar «3» op «OFF».
- Plaats het voertuig op de standaard.

#### LET OP

LAAT DE SLEUTEL NIET IN DE ONTSTEKINGSSCHAKELAAR.

#### N.B.

WANNEER DE MOTOR STILLIGT, IS HET NIET NODIG OM HET BRANDSTOFKRAANTJE TE SLUITEN, OMDAT HET VOORZIEN IS VAN EEN AUTOMATISCH DICHTINGSSYSTEEM.

- Blokkeer de stuurinrichting en verwijder de sleutel «2».

### Katalysator

#### KATALYTISCHE KNALDEMPER

#### LET OP





**DO NOT PARK A VEHICLE WITH CATALYTIC CONVERTER NEAR DRY BRUSHWOOD OR IN PLACES EASILY ACCESSIBLE BY CHILDREN BECAUSE THE CATALYTIC CONVERTER REACHES HIGH TEMPERATURES DURING THE RIDE; FOR THIS REASON, PAY UTMOST ATTENTION AND DO NOT TOUCH UNTIL IT HAS COMPLETELY COOLED DOWN.**

**VERMIJDT OM HET VOERTUIG, KATALYTISCHE VERSIE, TE PARKEREN IN DE BUURT VAN DROGE STRUIKGEWASSEN OF PLAATSEN DIE BEREIKBAAR ZIJN DOOR KINDEREN, OMDAT DE KATALYTISCHE UITLAAT TIJDENS HET GEBRUIK ZEER HOGE TEMPERATUREN BEREIKT; LET DUS ZEER GOED OP EN VERMIJDT EENDER WELK CONTACT, VÓÓR ZE HELEMAAL AFGEKOELD IS.**

Catalytic models are fitted with a silencer with a "two-way platinum-rhodium" catalytic converter.

Het voertuig, katalytische versie, is uitgerust met een knaldemper met metalen katalysator van het type "bivalent met platina-rodium".

This device oxidises CO (carbon monoxide) and HC (unburned hydrocarbons) present in exhaust fumes, turning them into carbon dioxide and water vapour respectively.

Dit mechanisme heeft als taak om de CO (koolmonoxide) en de HC (onverbrande koolwaterstof) te oxideren die aanwezig zijn in het uitlaatgas, door ze respectievelijk om te zetten in koolzuurgas en waterdamp.

The high temperature reached by exhaust fumes due to the catalytic reaction burns oil particles, keeping the silencer clean and eliminating the exhaust smoke.

Doordat de uitlaatgassen een hoge temperatuur bereiken, door het effect van de katalytische reactie, worden de oliedeeltjes verbrand zodat de knaldemper rein blijft en rookvorming wordt geëlimineerd.

For correct and lasting catalytic converter operation and to minimise fouling problems in the thermal and exhaust groups, avoid keeping very low rpm over long stretches.

Voor de correcte en lange werking van de katalysator en om mogelijke besmeuringsproblemen van de thermische groep en de uitlaat zo klein mogelijk te houden, moet vermeden worden om lang aan een laag rotatieregime van de motor te rijden.

Alternate with periods of slightly high running engine speed even for just a few seconds, as long as this is done somehow frequently.

This is specially important after each cold en-

gine start in order to achieve the rpms needed to "trigger" the catalytic reaction, just make sure that the thermal group temperature is 50° C minimum; this generally occurs a few seconds after the start-up.

#### CAUTION



**DO NOT USE LEADED PETROL AS IT DETERIORATES THE CATALYTIC CONVERTER.**

Het is voldoende om deze periodes af te wisselen met een iets hoger rotatieregime van de motor, ook voor enkel seconden, als het maar regelmatig wordt uitgevoerd.

De aanduidingen die hierboven werden beschreven zijn zeer belangrijk bij elke koude start, en in dit geval is het voldoende om te controleren of de temperatuur van de thermische groep minstens 50° C heeft bereikt, om een rotatieregime te bereiken dat de katalytische reactie "koppelt"; dit gebeurt gewoonlijk enkele seconden na de start.

#### LET OP



**GEBRUIK GEEN BENZINE MET LOOD, OMDAT ZO HET VERVAL VAN DE KATALYSATOR.**

#### MUFFLER/EXHAUST SILENCER

#### CAUTION



**DO NOT TAMPER THE NOISE CONTROL SYSTEM.**

#### UITLAAT/KNALDEMPER

#### LET OP



**HET IS VERBODEN OM TE KNOEIEN AAN HET CONTROLESYSTEEM VAN HET LAWAAI.**

Vehicle owners are warned that the law may prohibit the following:

De eigenaar van het voertuig wordt gewaarschuwd dat de wet het volgende kan

- the removal of any device or part belonging to a new vehicle or any other action by anyone, leading to render it non-operating, if not for maintenance, repair or replacement reasons, in order to control noise emission before the sale or delivery of the vehicle to the final buyer or while it is used.

- using the vehicle that device or part has been removed or made non-operating.

Check the muffler/exhaust silencer and the silencer pipes, make sure there are no signs of rust or holes and that the exhaust system works properly.

If exhaust noise increases, take your vehicle at once to an Official **aprilia** Dealer.

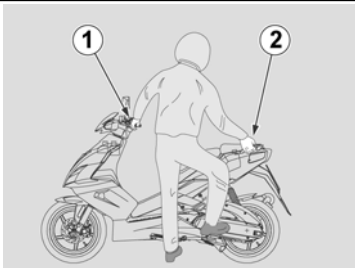
verbieden:

- de verwijdering en elke handeling om eender welk samenstellend element in een nieuw voertuig niet-operationeel te maken, door eender wie, behalve voor het onderhoud, de herstelling of de vervanging, om de lawaai-emissie te controleren vóór de verkoop of levering van het voertuig aan de koper of wanneer het gebruikt wordt.

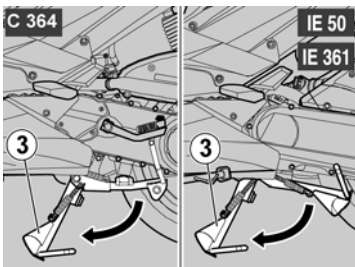
- het gebruik van het voertuig nadat dit mechanisme of samenstellend element werd verwijderd of niet-operationeel werd gemaakt.

Controleer de uitlaat/knaldemper van de uitlaat en de buizen van de knaldemper, en controleer of er geen roest of boringen zijn en of het uitlaatsysteem correct werkt.

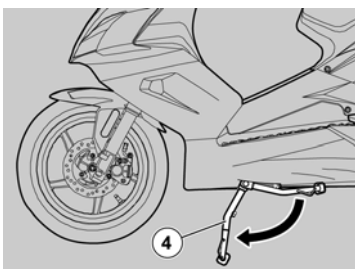
Wanneer het lawaai van het uitlaatsysteem verhoogt, contacteert men onmiddellijk een Officiële **aprilia** Dealer.



02\_19



02\_20



02\_21

## Stand (02\_19, 02\_20, 02\_21)

### RESTING THE VEHICLE ON ITS STAND

#### CENTRE STAND

- Hold the left handgrip «1» and the rear left passenger handgrip «2».
- Push the stand lever «3».

#### SIDE STAND (OPT)

- Hold the left handgrip «1» and the rear left passenger handgrip «2».

#### CAUTION

#### RISK OF FALLING OR ROLLING OVER.

WHEN PULLING THE VEHICLE UPRIGHT, FROM PARKING TO RIDING POSITION, THE STAND AUTOMATICALLY FOLDS UP.

- Push the side stand «4» with your right foot and lower it completely.
- Lean the vehicle until the stand is on the ground.
- Move the handlebar fully leftwards.

## Standaard (02\_19, 02\_20, 02\_21)

### PLAATSING VAN HET VOERTUIG OP DE STANDAARD

#### CENTRALE STANDAARD

- Grijp het linker handvat «1» en de linker handgreep achteraan «2» vast.
- Duw op de hendel van de standaard «3».

#### LATERALE STANDAARD (OPT)

- Grijp het linker handvat «1» en de linker handgreep achteraan «2» vast.

#### LET OP

#### GEVAAR OP VALLEN OF OMSLAAN.

WANNEER MEN HET VOERTUIG RECHTTREKT VAN DE PARKEERPOSITIE NAAR DE RIJPOSITIE, KLAP DE STANDAARD AUTOMATISCH IN.

- Duw op de laterale standaard «4» met de rechter voet, en klap hem volledig uit.
- Hel het voertuig tot de standaard de grond raakt.
- Plaats het stuur volledig naar links.

**CAUTION**

**MAKE SURE THE VEHICLE IS STABLE.**

**Suggestions to prevent theft**

NEVER leave the ignition key in the lock and always use the steering lock.

Park the vehicle in a safe place such as a garage or a place with guards.

Whenever possible, use the aprilia "Body-Guard" armoured cable or an additional anti-theft device.

Make sure all vehicle documents are in order and the road tax paid.

Write down your personal details and telephone number on this page to help identifying the owner in case of vehicle retrieval after a theft.

LAST NAME: .....

NAME: .....

ADDRESS: .....

.....

TELEPHONE No: .....

**CAUTION**

**LET OP**

**CONTROLEER DE STABILITEIT VAN HET VOERTUIG.**

**Tips tegen diefstal**

Laat de ontstekingsleutel NOOIT achter op het voertuig, en gebruik steeds het stuurslot.

Parkeer het voertuig op een veilige plaats, indien mogelijk in een garage of een bewaakte plaats.

Gebruik wanneer mogelijk de speciale gepantserde kabel "Body-Guard" van aprilia, of een extra antidiefstalmechanisme.

Controleer of de documenten en de verkeersbelasting in orde zijn.

Schrijf uw gegevens en telefoonnummer op deze pagina, om de identificatie van de eigenaar te vergemakkelijken in geval van het terugvinden van het voertuig na diefstal.

NAAM: .....

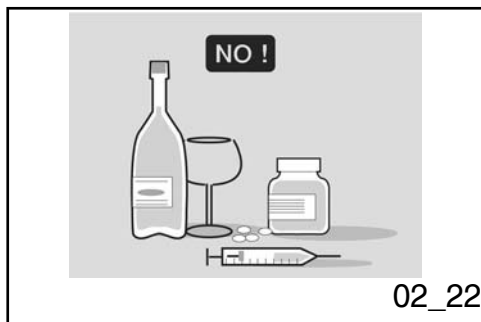
VOORNAAM: .....

ADRES: .....

.....

TELEFOONNUMMER: .....

.....



**DO NOT USE DISC LOCKING DEVICES. FAILURE TO OBSERVE THIS WARNING MAY CAUSE SERIOUS DAMAGE TO THE BRAKING SYSTEM AND ACCIDENTS RESULTING IN PHYSICAL INJURIES OR EVEN DEATH.**

**NOTE**

**IN MANY CASES, STOLEN VEHICLES CAN BE IDENTIFIED THROUGH DATA INDICATED IN THE USE AND MAINTENANCE BOOKLET.**

**Safe driving (02\_22, 02\_23, 02\_24, 02\_25, 02\_26, 02\_27, 02\_28, 02\_29, 02\_30, 02\_31, 02\_32, 02\_33)**

**MAIN SAFETY RULES**

To ride the vehicle it is necessary to comply with all legal requirements (driving license, minimum driving age, psychophysical performance, insurance, taxes and fees, registration, license plate, etc.).

You should practise using the vehicle in traffic-free areas and/or private property until

**LET OP**

**GEBRUIK GEEN SCHIJFBLOKKERINGSMECHANISMEN. HET NIET RESPECTEREN VAN DEZE WAARSCHUWING KAN ERNSTIGE SCHADE VEROORZAKEN AAN DE REMINSTALLATIE EN ONGELUKKEN VEROORZAKEN, MET LETSELS EN ZELFS DE DOOD ALS GEVOLG.**

**N.B.**

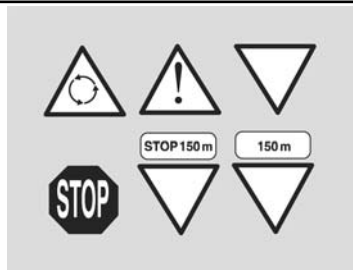
**IN VEEL GEVALLEN WORDEN GESTOLEN VOERTUIGEN GEÏDENTIFICEERD DOOR MIDDEL VAN DE GEGEVENS IN HET GEBRUIKS- EN ONDERHOUDSBOEKJE.**

**Het veilig rijden (02\_22, 02\_23, 02\_24, 02\_25, 02\_26, 02\_27, 02\_28, 02\_29, 02\_30, 02\_31, 02\_32, 02\_33)**

**FUNDAMENTELE VEILIGHEIDSREGELS**

Om met het voertuig te rijden moet men beschikken over alle door de wet voorziene vereisten (rijbewijs, minimum leeftijd, psychofysische geschiktheid, verzekering, overheidsbelasting, registratie, nummerplaat, enz.).

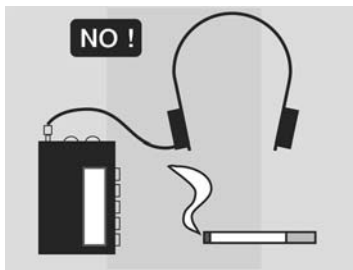
Men raadt aan om het voertuig gewoon te



02\_23



02\_24



02\_25

you have become thoroughly acquainted with the vehicle.

Driving under the influence of medication, alcohol and narcotic drugs or psychotropic substances dramatically increases the risk of accidents.

Do not ride your vehicle if you feel tired or drowsy and always keep safe psychophysical riding conditions.

The main cause of motorcycle accidents is users' inexperience.

NEVER lend the vehicle to beginners and always make sure that the rider complies with all necessary requirements for a safe riding.

Strictly obey all national and local traffic signs and rules.

Avoid any abrupt and dangerous swerves for your own as well as others' safety (for example: rearing up on the back wheel, riding over the speed limit, etc.). Besides, always assess and bear in mind the road surface conditions, visibility, etc.

Do not knock obstacles that can damage the vehicle or cause loss of control.

Do not ride on the course of the vehicle in front of you just to improve your own speed.

**CAUTION**



raken in zones met weinig verkeer en/of in private eigendommen.

Rijden onder invloed van medicijnen, alcohol, verdovende of psychotrope middelen verhoogt aanzienlijk het risico op ongevallen.

Men moet er zeker van zijn dat de psychofysische condities geschikt zijn voor het rijden, met vooral aandacht voor fysische moeheid of slaperigheid.

De meeste ongevallen zijn te wijten aan het gebrek aan ervaring van de bestuurder.

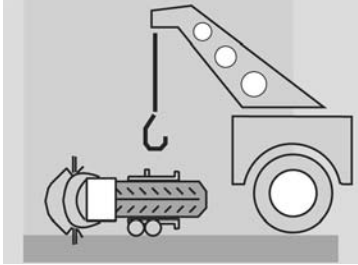
Leen het voertuig NOOIT aan beginners, en controleer in elk geval of de bestuurder in het bezit is van alle vereisten voor het rijden.

Respecteer nauwkeurig de bewegwijzering en het normenstelsel in verband met het nationale en plaatselijk verkeer.

Vermijdt bruske en gevaarlijke manoeuvres voor zichzelf en voor anderen (voorbeeld: het steigeren, het niet naleven van de snelheidslimieten, enz.), bovendien moet men steeds rekening houden met de condities van het wegdek, de zichtbaarheid, enz.

Stoot niet tegen obstakels die schade aan het voertuig of controleverlies over het voertuig kunnen veroorzaken.

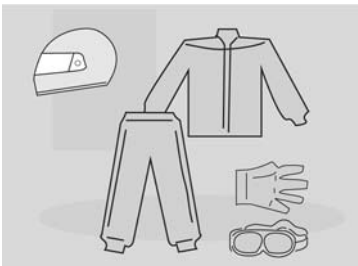
Blijf niet achter voertuigen rijden om de eigen snelheid te verhogen.



02\_26



02\_27



02\_28

**ALWAYS RIDE WITH BOTH HANDS ON THE HANDLEBAR AND FEET ON THE FOOTRESTS (OR THE RIDER'S FOOTRESTS) IN THE ADEQUATE RIDING POSITION.**

Never stand on your feet or stretch yourself while riding.

The rider should always be attentive, never get distracted or influenced by people, things or actions (never smoke, eat, drink, read, etc.) while riding.

Always use fuel and lubricants specific for the vehicle, of the type recommended in the "LUBRICANTS TABLE". Check fuel, oil and coolant frequently for correct level.

In case of an accident or after the vehicle has fallen down or suffered a sudden bump, make sure the control levers, piping, cables, brake circuit and main parts of the vehicle have not been damaged.

If necessary, take the vehicle to an Official aprilia Dealer to check especially the frame, handlebar, suspensions, safety components and any device the user cannot assess without the aid of a specialist.

**LET OP**



**RIJ STEEDS MET BEIDE HANDEN OP HET STUUR EN DE VOETEN OP HET VOETENVLAK (OF OP DE VOETENSTEUNEN VAN DE BESTUURDER), EN BEHOU EEN CORRECTE RIJPOSITIE.**

Vermijdt absoluut om recht te staan op het voertuig en om zich uit te rekken tijdens het rijden.

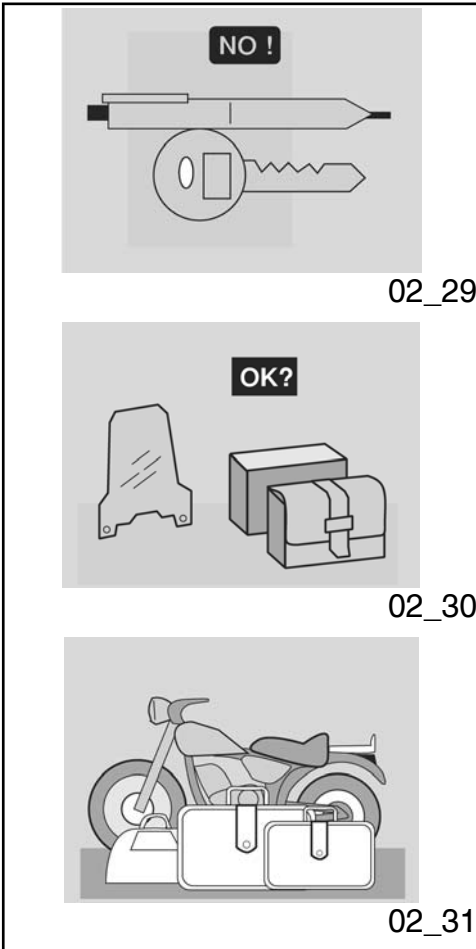
De bestuurder mag niet afgeleid zijn, zich niet laten afleiden of niet laten beïnvloeden door personen, voorwerpen, acties (niet eten, roken, drinken, lezen, enz.) wanneer hij met het voertuig rijdt.

Gebruik de brandstof en specifieke smeermiddelen voor het voertuig, van het type dat men vindt in de "TABEL VAN DE SMEERMIDDELEN", controleer herhaaldelijk of de voorgeschreven peilen van brandstof, olie en koelvloeistoffen correct zijn.

Wanneer het voertuig een ongeval heeft gehad, gevallen is of er werd tegen gestoten, controleert men of de commandohendels, de buizen, de kabels, de reminstallatie en de fundamentele delen niet zijn beschadigd.

Laat het voertuig eventueel controleren bij





02\_29

02\_30

02\_31

Report any malfunction to the engineers and/or mechanics in order to facilitate their work.

Never ride the vehicle if the damage jeopardises safety.

Do not modify the position, angle or colour of: license plate, turn indicators, lighting devices and horn.

Any changes to the vehicle will void the warranty.

Any change introduced to the vehicle and the removal of original parts may jeopardise the vehicle performance and therefore reduce safety or even render the vehicle inappropriate for legal riding.

Comply with all national and local laws and regulations on vehicle equipment.

In particular do not introduce technical changes leading to improve performance and under no circumstances alter the original specifications of the vehicle.

Never race with vehicles.

Never ride off-road.

een Officiële aprilia Dealer, door vooral aandacht te schenken voor het frame, het stuur, de ophangingen, de veiligheidsonderdelen en mechanismen waarvoor de gebruiker niet in staat is om hun integriteit vast te stellen.

Meldt eender welke slechte werking om de ingreep van techniekers en/of mechaniciens te bevorderen.

Rij absoluut niet met het voertuig wanneer de aangebrachte schade de veiligheid schaadt.

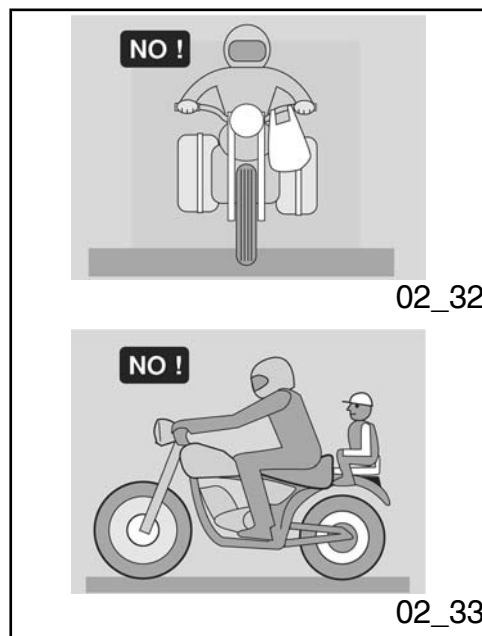
Wijzig absoluut niet de positie, de helling of de kleur van: de nummerplaat, de richtingaanwijzers, de verlichtingsmechanismen en de akoestische melders.

Wanneer men wijzigingen uitvoert aan het voertuig, vervalt de garantie.

Elke eventuele aan het voertuig aangebrachte wijziging en de verwijdering van originele stukken, kan de prestaties van het voertuig schaden, en dus het veiligheidsniveau schaden en het voertuig zelfs illegaal maken.

Men raadt aan om zich steeds te houden aan alle wetsvoorschriften en nationale en plaatselijke reglementen in verband met de uitrusting van het voertuig.

Men moet vooral vermijden om technische wijzigingen aan te brengen voor het verhogen van de prestaties, of die alleszins



### CLOTHING

Before riding off, remember to put on the helmet and fasten it correctly. Make sure it is a homologated model, that it is undamaged, of the right size and that the visor is clean.

Wear appropriate protective clothes, preferably light-coloured and/or in reflective material. In this way you will be easily visible to other drivers, thus reducing the risk to be hit and you will be better protected in case of falling.

Always wear tight-fitting clothes without open cuffs; avoid hanging strings, belts or ties; these or any other objects should not interfere with a safe riding when getting entangled with the riding elements or due to a special movement.

Never carry in your pockets objects that can be potentially dangerous in case of fall, like: pointed objects such as keys, pens, glass containers, etc. (the same rule applies to passengers).

de originele kenmerken van het voertuig wijzigen.

Vermijdt absoluut om wedstrijden te houden met de voertuigen.

Vermijdt om te crossen.

### KLEDING

Vooraleer men gaat rijden denkt men eraan om steeds en correct de helm op te zetten en vast te maken. Controleer of hij gehomologeerd en integer is, of de maat juist is en of het visier rein is.

Draag beschermende kleding, indien mogelijk met een lichte en/of reflecterende kleur. Op deze manier is men goed zichtbaar voor andere weggebruikers en vermindert men aanzienlijk het risico op aanrijdingen, en is men beter beschermd wanneer men valt.

De kleding moet goed aansluiten en de uiteinden moeten gesloten zijn; koorden, ceinturen en dassen mogen niet bengelen; vermijdt dat deze of andere voorwerpen interfereren met het rijden, doordat ze verstrengd raken met bewegende onderdelen of ander delen.

Hou geen voorwerpen bij zich, die mogelijk gevaarlijk zijn wanneer men valt, bijvoorbeeld: puntige voorwerpen zoals sleutels, pennen, glazen voorwerpen, enz. (dit advies geldt eveneens voor de eventuele passagier).

**ACCESSORIES**

User is personally responsible for the installation and use of the accessories.

While assembling accessories, make sure that they do not cover the sound or light alarm devices or affect their correct functioning, do not limit the suspension travel or the steering angle, do not obstruct control actuation or reduce the ground clearance and inclination angle at corners.

Do not use accessories that hinder access to the controls as they may increase the reaction time in case of an emergency.

Fairings and large windshields fitted to the vehicle may cause aerodynamic forces that affect the vehicle stability while riding, mainly at high speeds.

Make sure the accessory is firm and secured to the vehicle and that it does not pose any risks while riding the vehicle.

Do not add or modify electrical equipment that exceed the vehicle capacity as this may result in a sudden stop or a dangerous lack of power required to keep the sound and light alarm devices operative.

**aprilia** advises using original accessories (**aprilia** genuine accessories).

**ACCESSOIRES**

De gebruiker is verantwoordelijk voor de keuze van de installatie en het gebruik van de accessoires.

Men raadt aan tijdens de montage, dat het accessoire de mechanismen van het akoestisch en visief melden niet bedekt en dus de functionaliteit ervan schaadt, de werking van de ophangingen en de hoek van sturing niet beperkt, de activering van de commando's niet hindert, en de hoogte van de grond en de helhoek in een bocht niet vermindert.

Vermijdt het gebruik van accessoires die de toegang tot de commando's hinderen, en die dus de reactietijden bij nood kunnen verlengen.

De bekledingen en de windschermen met grote afmetingen, die gemonteerd zijn op het voertuig, kunnen aerodynamische krachten veroorzaken die de stabiliteit van het voertuig tijdens het rijden schaden, vooral bij hoge snelheden.

Controleer of het accessoire goed verankerd is op het voertuig en dat het niet gevaarlijk is tijdens het rijden.

Wijzig of voeg geen elektrische apparaten toe die het draagvermogen van het voertuig overschrijden; op deze wijze zou het voertuig onverwacht kunnen stilvallen of zou er een

gevaarlijke afwezigheid van stroom kunnen zijn, die nodig is voor de werking van de akoestische en visieve meldingsmechanismen.

**aprilia** raadt het gebruik aan van originele accessoires (**aprilia** genuine accessories).

### LOADING

Do not overload your vehicle. Keep packages as close as possible to the vehicle centre of gravity and distribute load evenly on both sides to minimise imbalance. Check also that the load is firm and secured to the vehicle, mainly for long trips.

Do not hang anything from your vehicle's handlebars, mudguards or forks, such as protruding, bulky, heavy and/or dangerous objects: this will slow the vehicle performance when turning and will upset the handling of your vehicle.

Do not carry packages that protrude from vehicle sides as this may hit people or objects and result in loss of control of your vehicle.

Never carry packages that are not securely fastened to the vehicle.

Do not carry packages that protrude from the luggage rack or which cover any of the sound and light alarm devices.

Never carry animals or small children on the

### BELASTING

Wees voorzichtig en matig bij het laden van bagage. Men moet de bagage zo dicht mogelijk bij het zwaartepunt van het voertuig laden en uniform verdelen op de twee kanten, om elke onbalans zo klein mogelijk te houden. Controleer bovendien of de lading goed is verankerd op het voertuig, vooral tijdens lange reizen.

Bevestig absoluut geen plaatsinnemende, volumineuze, zware en/of gevaarlijke voorwerpen aan het stuur, de spatborden en de vorken: dit kan het voertuig vertragen in bochten, en dus de handelbaarheid ervan schaden.

Plaats op de kanten van het voertuig geen plaatsinnemende bagage, omdat dit personen of obstakels zou kunnen aanstoten, en dus controleverlies over het voertuig zou kunnen veroorzaken.

Vervoer geen bagage die niet stevig is bevestigd aan het voertuig.

Vervoer geen bagage die ver uit de bagagedrager steekt, of die de akoestische

glovebox or the luggage rack.

Never exceed the maximum weight allowed for each luggage rack.

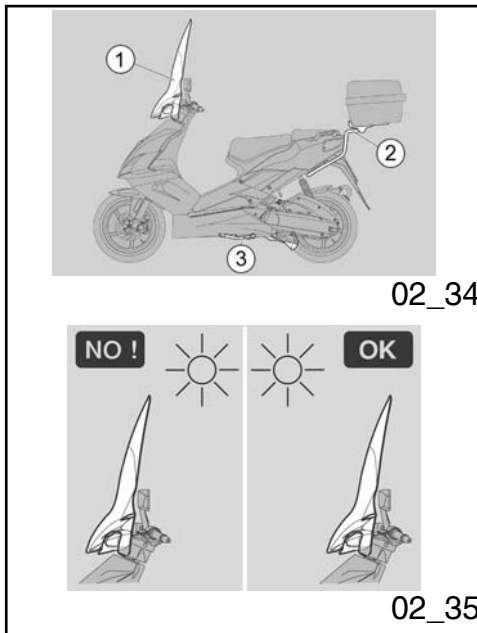
Overloading the vehicle may result in lack of stability and poor handling.

en visieve verlichtingsmechanismen bedekt.

Vervoer geen dieren of kinderen op de documentenhouder of bagagedrager.

Overschrijdt de maximum limiet van het vervoerbare gewicht niet voor elke bagagedrager.

De overbelasting van het voertuig schaadt de stabiliteit en de handelbaarheid.



### Accessories (02\_34, 02\_35)

The following accessories are available:

- Large windshield «1»;
- Luggage rack «2»;
- Side stand «3»;
- New Concept additional glove-box.

### Accessoires (02\_34, 02\_35)

De volgende accessoires zijn beschikbaar:

- Groot windscherm «1»;
- Bagagedrager «2»;
- Laterale standaard «3»;
- Extra koffertje New Concept.

#### CAUTION

**SUNLIGHT REFLECTIONS ON THE WINDSHIELD COULD DAMAGE THE INSTRUMENT PANEL.**

**IT IS PREFERABLE TO PARK THE VEHICLE WITH THE SUN IN FRONT.**

#### LET OP

**DE WEERKAATSING VAN DE ZONNESTRALLEN OP HET WINDSCHEM KAN HET DASHBOARD BESCHADIGEN.**

**ER WORDT AANGERADEN OM HET VOERTUIG TE PARKEREN MET DE ZON VOORAAN.**



**SR 50**



**Chap. 03  
Maintenance**

**Hst. 03  
Onderhoud**

## Hub oil level

### CAUTION



HANDLING OIL FOR PROLONGED PERIODS AND ON A REGULAR BASIS CAN CAUSE SERIOUS SKIN DAMAGE.

WASH YOUR HANDS CAREFULLY AFTER HANDLING OIL.

WHEN CARRYING OUT MAINTENANCE OPERATIONS, IT IS ADVISABLE TO WEAR LATEX GLOVES.

KEEP OUT OF THE REACH OF CHILDREN

DO NOT DISPOSE OF OIL INTO THE ENVIRONMENT.

### CAUTION



PROCEED WITH CAUTION.

DO NOT SPILL OIL.

BE CAREFUL NOT TO DIRTY COMPONENTS, THE WORKING OR SURROUNDING AREA.

THOROUGHLY WASH OUT ANY OIL TRACE.

IN CASE OF OIL LEAKS OR MALFUNCTIONING, TAKE YOUR VEHICLE TO AN

## Oliepeil van de naaf

### LET OP



DE OLIE KAN ERNSTIGE SCHADE VEROORZAKEN AAN DE HUID, INDIEN LANG EN DAGELIJKS GEHANTEERD.

MEN RAADT AAN OM DE HANDEN ZORGVULDIG TE WASSEN NA HET HANTEREN VAN OLIE.

BIJ ONDERHOUDSHANDELINGEN RAADT MEN AAN OM LATEX HANDSCHOENEN TE GEBRUIKEN.

BUITEN BEREIK VAN KINDEREN HOUDEN

LOOS DE OLIE NIET IN HET MILIEU.

### LET OP



WEES VOORZICHTIG BIJ HET GEBRUIK.

GIET DE OLIE NIET UIT.

DRAAG ZORG OM GEEN ENKEL ONDERDEEL, OM DE ZONE WAARIN MEN WERKT, EN OM OMLIGGENDE ZONES NIET TE BESMEUREN.

REINIG ZORGVULDIG ELK EVENTUEEL OLIESPOOR.



**OFFICIAL APRILIA DEALER.**

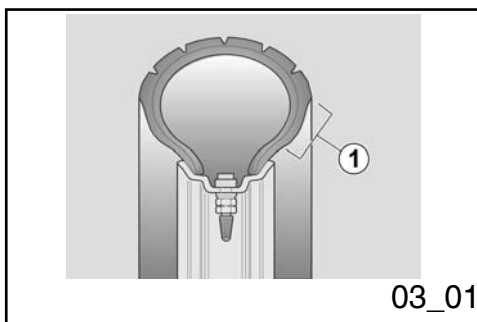
Check the transmission oil level and replace it if necessary following the instructions in the scheduled maintenance table.

Take your vehicle to an Official **aprilia** Dealer to have the oil checked and changed.

**BIJ OLIELEKKEN OF EEN SLECHTE WERKING, WENDT MEN ZICH TOT EEN OFFICIËLE APRILIA DEALER.**

Laat het oliepeil van de transmissie controleren en eventueel vervangen, volgens de aanduidingen in de tabel van het geprogrammeerd onderhoud.

Voor de controle en de vervanging, wendt men zich tot een Officiële **aprilia** Dealer.

**Tyres (03\_01, 03\_02, 03\_03)**

This vehicle is fitted with tyres without inner tubes (tubeless).

**CAUTION**

**CHECK FREQUENTLY TYRE PRESSURE WITH TYRES AT AMBIENT TEMPERATURE.**

**THE MEASUREMENT MAY BE INCORRECT IF TYRES ARE WARM. CHECK TYRE PRESSURE MAINLY BEFORE AND AFTER A LONG JOURNEY. IF TYRE PRESSURE IS TOO HIGH, THE SURFACE UNEVENNESS IS NOT CUSHIONED AND IS SENT TO THE HANDLEBAR, RESULTING IN UNPLEASANT RIDING AND POOR**

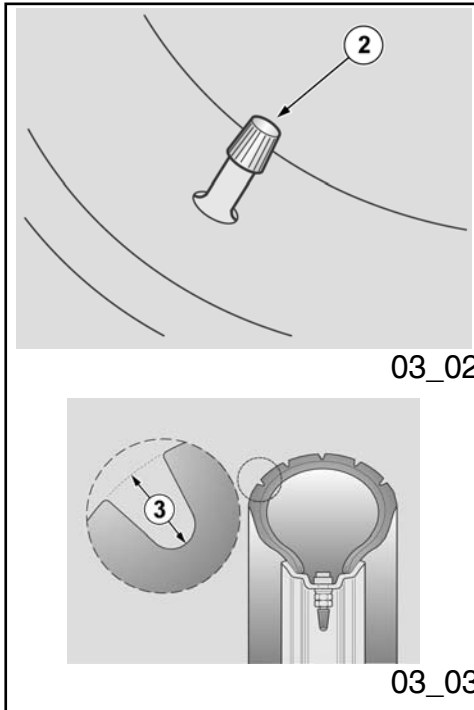
**Banden (03\_01, 03\_02, 03\_03)**

Dit voertuig is voorzien van banden zonder binnenband (tubeless).

**LET OP**

**CONTROLEER PERIODIEK DE SPANNING VAN DE BANDEN BIJ DE OMGEVINGSTEMPERATUUR.**

**WANNEER DE BANDEN WARM ZIJN, IS DE METING NIET CORRECT. VOOR DE METING UIT VOORAL VÓÓR EN NA EEN LANGE REIS. WANNEER DE SPANNING TE HOOG IS, WORDT DE ONEFFENHEID VAN HET TERREIN NIET GEDEMPT, EN DUS NAAR DE STUURINRICHTING**



ROAD GRIP SPECIALLY WHEN TURNING. CONVERSELY, WITH INADEQUATE TYRE PRESSURE, TYRE SIDES "1" BEAR MORE STRESS AND THE TYRE CAN SLIDE ON THE RIM OR EVEN GET DETACHED RESULTING IN LOSS OF CONTROL OVER THE VEHICLE.

IN CASE OF SHARP BRAKING, TYRES CAN EVEN GET OFF THE RIMS. EVENTUALLY WHEN TURNING, THE VEHICLE MAY SWERVE.

INSPECT TYRE SURFACE AND TREAD FOR WEAR AS BADLY WORN TYRES ADVERSELY AFFECT TRACTION AND HANDLING.

SOME TYRE TYPES HOMOLOGATED FOR THIS VEHICLE FEATURE WEAR INDICATORS. THERE ARE SEVERAL TYPES OF WEAR INDICATORS. CONSULT YOUR DEALER ON METHODS TO CHECK FOR WEAR. CARRY OUT A VISUAL INSPECTION FOR TYRE CONSUMPTION, REPLACE TYRES IF WORN.

OLD TYRES THAT ARE NOT FULLY WORN CAN GET HARD RESULTING IN LACK OF GRIP. REPLACE TYRES IF THIS OCCURS.

REPLACE TYRES WHEN WORN OR IF THE TREAD HAS A HOLE BIGGER THAN 5 MM.

AFTER A TYRE IS MENDED, BALANCE THE WHEELS. REPLACE TYRES WITH

VERSTUURT, ZODAT HET RIJCOMFORT VERMINDERT EN DE WEGLIJGING IN BOCHTEN VERSLECHTERT. WANNEER VICEVERSA DE BANDENSPANNING ONVOLDOENDE IS, WERKEN DE ZIJKANTEN «1» VAN DE BANDEN MEER, EN KAN HET ZIJN DAT DE BAND OP DE VELG SLIPT OF LOSKOMT, MET ALS GEVOLG DAT MEN DE CONTROLE OVER HET VOERTUIG VERLIEST.

WANNEER MEN BRUUSK REMT KUNNEN DE BANDEN UIT DE VELGEN KOMEN. IN BOCHTEN KAN HET VOERTUIG GAAN SLIPPEN.

CONTROLEER DE STAAT VAN HET RIJOPPERVLAK EN DE SLIJTAGE, OMDAT SLECHTE BANDENCONDITIES DE WEGLIJGING EN DE MANOEUVREERBAARHEID VAN HET VOERTUIG KUNNEN SCHADEN.

ENKELE BANDENTYPES, DIE GEHOMOLOGEERD ZIJN VOOR DIT VOERTUIG, HEBBEN SLIJTAGE-INDICATOREN. ER BESTAAN VERSCHILLENDE TYPES VAN SLIJTAGE-INDICATORS. VOOR INFORMATIE IN VERBAND MET DE CONTROLE VAN DE SLIJTAGE, WENDT MEN ZICH TOT DE VERKOPER. CONTROLEER VISIEF DE SLIJTAGE VAN DE BANDEN, EN VERVANG ZE INDIEN ZE VERSLETEN ZIJN.

WANNEER DE BANDEN OUD ZIJN, EN

OTHERS OF THE TYPE AND MODEL INDICATED BY THE MANUFACTURER. THE USE OF TYRES OTHERS THAN THE ONES INDICATED RESULTS IN POOR HANDLING.

DO NOT FIT TYRES WITH INNER TUBES ON RIMS FOR TUBELESS TYRES OR VICE VERSA.

CHECK THAT THE INFLATION VALVES «2» HAVE THEIR CAPS FITTED IN ORDER TO AVOID UNEXPECTED FLAT TYRES.

REPLACEMENT, REPAIR, MAINTENANCE AND BALANCING OPERATIONS ARE HIGHLY IMPORTANT AND SO THEY SHOULD BE CARRIED OUT USING THE SPECIFIC TOOLS AND WITH THE ADEQUATE KNOWLEDGE.

THEREFORE, HAVE YOUR TYRES AND WHEELS SERVICED AT AN OFFICIAL APRILIA DEALER OR A SPECIALISED TYRE WORKSHOP.

NEW TYRES CAN BE COVERED BY A SLIPPERY COAT: RIDE WITH CAUTION DURING THE FIRST KILOMETRES. DO NOT APPLY UNSUITABLE LIQUIDS ON TYRES.

OOKAL ZIJN ZE NIET VERSLETEN, KUNNEN ZE VERHARDEN EN DUS DE WEGLISSING SCHADEN. IN DIT GEVAL VERVANGT MEN DE BANDEN

VERVANG DE BANDEN WANNEER ZE VERSLETEN ZIJN, OF WANNEER ER EEN EVENTUEEL GAT IS IN DE ZONE VAN HET RIJVLAK DAT GROTER IS DAN 5 MM.

NADAT MEN DE BAND HEEFT LATEN HERSTELLEN, LAAT MEN DE WIELEN BALANCEREN. DE BANDEN MOETEN VERVANGEN WORDEN MET ANDERE VAN HETZELFDE TYPE EN MODEL VAN HET HUIS; HET GEBRUIK VAN ANDERE BANDEN DAN AANGEDUID, BEÏNVLOEDT NEGATIEF DE BEREIKBAARHEID VAN HET VOERTUIG.

PLAATS GEEN BANDEN VAN HET TYPE MET BINNENBAND OP VELGEN VOOR TUBELESS BANDEN, EN VICEVERSA.

CONTROLEER OF DE VENTIELEN VOOR HET OPBLAZEN «2» STEEDS HUN DOPJES HEBBEN, OM HET PLOTSELING LEEGLOPEN VAN DE BANDEN TE VERMIJDEN.

DE HANDELINGEN VAN HET VERVANGEN, HERSTELLEN, ONDERHOUD EN BALANCEREN ZIJN ZEER BELANGRIJK, EN MOETEN DUS UITGEVOERD WORDEN MET GESCHIKTE GEREEDSCHAPPEN EN MET DE NODIGE ERVARING.

DAAROM RAADT MEN AAN OM ZICH TE WENDEN TOT EEN OFFICIËLE APRILIA DEALER OF EEN BANDENSPECIALIST VOOR HET UITVOEREN VAN VOORAFGAANDE HANDELINGEN.

WANNEER DE BANDEN NIEUW ZIJN, KUNNEN ZE BEDEKT ZIJN MET EEN GLADDE LAAG: DE EERSTE KILOMETERS MOET MEN VOORZICHTIG RIJDEN. SMEER DE BANDEN NIET IN MET ONGESCHIKTE VLOEISTOFFEN.

#### **TREAD DEPTH MINIMUM THRESHOLD «3»**

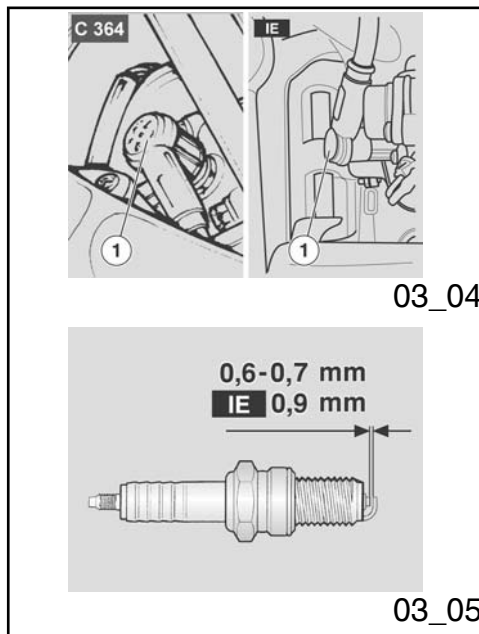
<b>Specification</b>	<b>Desc./Quantity</b>
Front:	1.5 mm
Rear	1.5 mm

#### **MINIMUM DIEPTELIMIET VAN HET RIJVLAK «3»**

<b>Kenmerk</b>	<b>Beschrijving / Waarde</b>
Vooraan:	1,5 mm
Achteraan	1,5 mm

The tread minimum depth must not be inferior to that prescribed by the regulations in the country where the vehicle is being used.

De minimum diepte van het rijvlak mag dus niet kleiner zijn dan wat wordt voorgeschreven door de van kracht zijnde wet in het land van gebruik van het voertuig.



### Spark plug dismantlement (03\_04, 03\_05)

Check the spark plug following the instructions on the scheduled maintenance table.

Remove the spark plug regularly, clean off carbon scales, and replace the spark plug if necessary.

For removal and cleaning:

#### CAUTION



**BEFORE CARRYING OUT THE FOLLOWING OPERATIONS AND IN ORDER TO AVOID BURNS, LEAVE THE ENGINE AND SILENCER TO COOL OFF TO AMBIENT TEMPERATURE.**

- Remove the battery compartment cover.
- Remove the tool kit compartment.
- Remove the tube of the spark plug «1».
- Remove any trace of dirt from the spark plug base; unscrew it with the wrench supplied with the tool kit and pull it off its seat, being careful not

### Demonteren van de bougie (03\_04, 03\_05)

Controleer de bougie volgens wat wordt aangeduid in de tabel van het geprogrammeerd onderhoud.

Demonteer periodiek de bougie, reinig ze van koolstofafzettingen, en vervang ze indien nodig.

Voor de verwijdering en de reiniging handelt men als volgt:

#### LET OP



**VOORALEER MEN DE VOLGENDE HANDELINGEN UITVOERT, LAAT MEN DE MOTOR EN DE UITLAAT AFKOELEN TOT DEZE DE OMGEVINGSTEMPERATUUR HEBBEN BEREIKT, OM MOGELIJKE BRANDWONDEN TE VERMIJDEN.**

- Verwijder het deksel van de accuimte.
- Verwijder de ruimte van de gereedschapskit.
- Verwijder de pipet van de bougie «1».
- Verwijder elk vuilspoor van de basis van de bougie, draai ze los met de sleutel die zich in de

to let any dust or any other substances into the cylinder.

- Check that the spark plug electrode and central porcelain insulator do not have carbon deposits or corrosion marks; if necessary, clean them with an appropriate spark plug cleaner, an iron wire and/or metal brush.
- Blow vigorously with a blast of air so that no removed deposit gets into the engine.
- The spark plug should be replaced if it shows cracks on the insulator, corroded electrodes or too many deposits.
- Check the gap between the electrodes with a thickness gauge.
- This gap should be 0.6-0.7 mm, and 0.9 mm for **IE** models; if necessary, adjust it by carefully bending the earth electrode.
- Make sure the washer is in a good condition. Fit the washer and then screw the spark plug manually to avoid damaging the thread.
- Tighten using the spanner supplied with the toolkit, making the spark plug complete 1/2 of a turn to compress the washer.

#### CAUTION



gereedschapskit bevindt en verwijder ze uit de zit, door op te letten om geen stof of andere stoffen in de cilinder te laten komen.

- Controleer of de elektrode en het centrale porcelain van de bougies geen koolstofafzettingen of corrosietekens hebben, reinig eventueel met speciale reinigingsmiddelen voor bougies, met een ijzerdraad en/of metalen borstel.
- Blaas energiek met een luchtstraal om te vermijden dat de verwijderde afzettingen in de motor terecht komen.
- Wanneer de bougie scheuren op de isolering, verroeste elektroden of excessieve afzettingen vertoont, moet ze vervangen worden.
- Controleer de afstand tussen de elektroden met een diktemeter.
- Deze moet ongeveer 0,6-0,7 mm bedragen, versie **IE** 0,9 mm, regel eventueel door voorzichtig de massaelektrode te buigen.
- Controleer of de rondel zich in goede condities bevindt. Met gemonteerde rondel draait men de bougie met de hand vast, om schade aan de schroefdraad te vermijden.
- Gebruik de bijgeleverde sleutel om ze te sluiten, door de bougie een 1/2 draai te laten maken om de

TIGHTEN THE SPARK PLUG CORRECTLY. OTHERWISE, THE ENGINE MAY OVERHEAT AND GET IRRETRIEVABLE DAMAGED. USE SPARK PLUGS OF THE RECOMMENDED TYPE ONLY; OTHERWISE THE ENGINE PERFORMANCE AND LIFE COULD BE COMPROMISED.

### Locking torques (N\*m)

Spark plug tightening torque:  
20 Nm (2 kgm)

- Connect the tube of the spark plug «1».
- Refit the tool kit compartment.
- Refit the battery compartment cover.

rondel dicht te drukken.

### LET OP

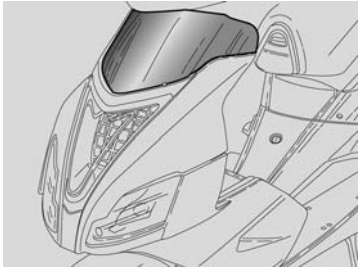


DE BOUGIE MOET GOED WORDEN VASTGEDRAAID, OMDAT ANDERS DE MOTOR KAN OVERVERHITTEN, EN DUS ERNSTIG WORDT BESCHADIGD. GEBRUIK ENKEL BOUGIES VAN HET AANBEVOLEN TYPE; ANDERS KUNNEN DEZE DE PRESTATIES EN DE DUUR VAN DE MOTOR SCHADEN.

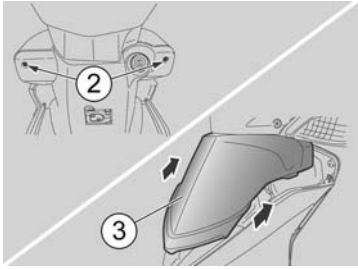
### Aandraaikoppels (N\*m)

Sluitkoppel van de bougie:  
20 Nm (2 kgm)

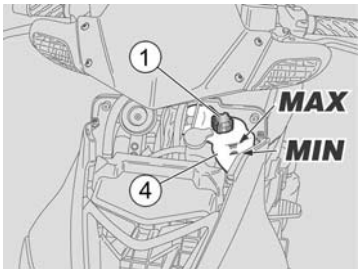
- Verbindt de pipet aan de bougie «1».
- Hermonteer de ruimte van de gereedschapskit.
- Hermonteer het deksel van de accuimte.



03\_06



03\_07



03\_08

### Cooling fluid level (03\_06, 03\_07, 03\_08, 03\_09)

#### CAUTION



DO NOT USE YOUR VEHICLE IF THE COOLANT LEVEL IS BELOW THE MINIMUM LEVEL MARKED "MIN".

Check the coolant level and change it following the instructions in the scheduled maintenance table, also after long trips, at an Official **aprilia** Dealer.

#### CAUTION



COOLANT IS TOXIC IF INGESTED; CONTACT WITH EYES OR SKIN MAY CAUSE IRRITATION. IN THE EVENT OF CONTACT WITH EYES OR THE SKIN, RINSE REPEATEDLY WITH ABUNDANT WATER AND SEEK MEDICAL ADVICE. IF INGESTED, INDUCE VOMITING, RINSE MOUTH AND THROAT WITH ABUNDANT WATER AND SEEK MEDICAL ADVICE IMMEDIATELY.

#### CAUTION

### Peil van de koelvloeistof (03\_06, 03\_07, 03\_08, 03\_09)

#### LET OP



GEBRUIK HET VOERTUIG NIET WANNEER DE KOELVLOEISTOF ZICH ONDER HET MINIMUM "MIN" PEIL BEVINDT.

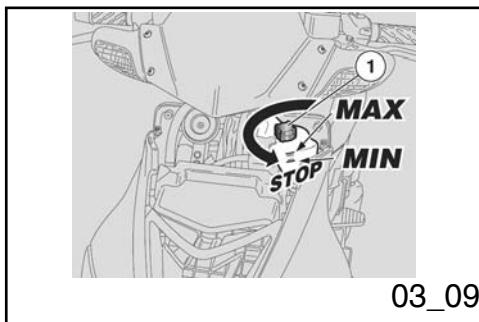
Controleer het peil van de koelvloeistof en vervang ze volgens de aanduidingen in de tabel van het geprogrammeerd onderhoud en alleszins na lange reizen, bij een Officiële **aprilia** Dealer.

#### LET OP



DE KOELVLOEISTOF IS SCHADELIJK WANNEER HET WORDT INGESLIKT; HET CONTACT MET DE HUID EN DE OGEN KAN IRRITATIES VEROORZAKEN. WANNEER DE VLOEISTOF IN CONTACT ZOU KOMEN MET DE HUID EN DE OGEN, SPOELT MEN LANG MET VEEL WATER, EN RAADPLEEGT MEN EEN ARTS. WANNEER HET WORDT INGESLIKT, MOET MEN OVERGEVEN, DE MOND EN DE KEEL SPOELEN MET VEEL WATER,





DO NOT DISPOSE OF THE FLUID INTO THE ENVIRONMENT.

CAUTION



KEEP OUT OF THE REACH OF CHILDREN

CAUTION

PAY ATTENTION NOT TO POUR COOLANT ONTO THE ENGINE HOT COMPONENTS; IT MAY CATCH FIRE PRODUCING INVISIBLE FLAMES. WHEN CARRYING OUT MAINTENANCE OPERATIONS, IT IS ADVISABLE TO WEAR LATEX GLOVES. TAKE THE VEHICLE TO AN APRILIA OFFICIAL DEALER TO CARRY OUT THE REPLACEMENT.

Coolant solution is 50% water and 50% anti-freeze fluid. This is the ideal mixture for most operating temperatures and provides good corrosion protection.

This solution is also suited to the warm season, as it is less prone to evaporative loss

EN ONMIDDELIJK EEN ARTS RAADPLEGEN.

LET OP



LOOS DE VLOEISTOF NIET IN HET MILIEU.

LET OP



BUITEN BEREIK VAN KINDEREN HOUDEN

LET OP

GIET DE KOELVLOEISTOF NIET OP DE GLOEIEND HETE DELEN VAN DE MOTOR; DEZE ZOU BRAND KUNNEN VATTEN MET ONZICHTBARE VLAMMEN. BIJ ONDERHOUDSHANDELINGEN RAADT MEN AAN OM LATEX HANDSCHOENEN TE GEBRUIKEN. VOOR DE VERVANGING WENDT MEN ZICH TOT EEN OFFICIËLE APRILIA DEALER

De oplossing van de koelvloeistof bestaat uit 50% water en 50% antivries. Dit mengsel is ideaal voor de meeste werkingstemperaturen, en garandeert een goede bescherming tegen corrosie.

Het is goed om hetzelfde mengsel te

and will reduce the need for top-ups.

Thus, mineral salt deposits formed in the radiator by evaporated water are also minimised and the efficiency of the cooling system is not affected.

When the temperature drops below zero degrees centigrade, check the cooling system frequently and add more antifreeze if needed (up to 60% max.).

Use distilled water in the coolant mixture to avoid damaging the engine.

#### CAUTION



**DO NOT REMOVE THE EXPANSION TANK PLUG «1» WHEN THE ENGINE IS HOT, SINCE COOLANT IS UNDER PRESSURE AND VERY HOT. CONTACT WITH SKIN OR CLOTHES MAY CAUSE SEVERE BURNS AND/OR DAMAGES.**

#### CHECKING

#### CAUTION

gebruiken tijdens het warme seizoen, omdat op deze manier verlies door verdamping en het frequent bijvullen wordt vermeden.

Op deze manier verminderen de bezinksels van mineraalzouten die in de radiator van het verdampte water werden gelaten, en verandert de efficiëntie van de koelinstallatie niet.

Wanneer de buitentemperatuur zich onder het vriespunt bevindt, moet men het koelcircuit frequent controleren, en voegt men indien nodig een hogere concentratie antivries toe (tot een maximum van 60%).

Voor de koeloplossing gebruikt men gedestilleerd water, om de motor niet te beschadigen.

#### LET OP



**VERWIJDER DOP «1» NIET VAN HET EXPANSIEVAT WANNEER DE MOTOR WARM STAAT, OMDAT DE KOELVLOEISTOF ONDER DRUK STAAT EN EEN HOGE TEMPRATUUR HEEFT. BIJ CONTACT MET DE HUID OF DE KLEDING KAN HET ERNSTIGE LETSELS/SCHADE VEROORZAKEN.**

#### CONTROLE

#### LET OP



**WAIT FOR THE ENGINE TO COOL DOWN BEFORE CHECKING OR TOPPING UP THE COOLANT LEVEL.**

- Shut off the engine and wait until it cools off.

**NOTE**

**PARK THE VEHICLE ON SAFE AND LEVEL GROUND.**

- Rest the vehicle on its centre stand.
- Undo and remove the two screws «2».
- Press up to release the front case from the front shield.
- Remove the case support front cowl «3».

**NOTE**



**UPON REFITTING, INSERT THE FITTING TABS CORRECTLY IN THEIR APPROPRIATE SLOTS.**



**VOER DE HANDELINGEN VAN DE CONTROLE EN HET BIJVULLEN VAN DE KOELVLOEISTOF UIT WANNEER DE MOTOR KOUD STAAT.**

- Leg de motor stil en wacht tot hij afgekoeld is.

**N.B.**

**PLAATS HET VOERTUIG OP EEN VAST EN VLAKE TERREIN.**

- Plaats het voertuig op de centrale standaard.
- Draai de twee bouten «2» los en verwijder ze.
- Duw de voorste motorkap omhoog om ze los te koppelen van de voorste beschermingsplaat.
- Verwijder de grille voor de steun van de motorkap «3».

**N.B.**



**BIJ DE HERMONTAGE PLAATST MEN HET KLEMLIPJE CORRECT IN DE SPECIALE ZITTEN.**

- Make sure the coolant level in the expansion tank «4» is between the «MIN» and «MAX» reference marks.

**MIN** = minimum level.

**MAX** = maximum level.

#### TOPPING-UP

- Loosen but do not remove the filler cap «1» (by rotating it twice anti-clockwise).
- Wait for a few seconds so that possible pressure may be purged.
- Unscrew and remove the cap «1».

#### CAUTION



**COOLANT IS TOXIC IF INGESTED; CONTACT WITH EYES OR SKIN MAY CAUSE IRRITATION. DO NOT INTRODUCE YOUR FINGERS OR ANY OTHER OBJECT TO CHECK IF THERE IS COOLANT OR NOT.**

#### CAUTION



**DO NOT ADD ADDITIVES OR ANY OTHER SUBSTANCE TO THE FLUID. WHEN USING A FUNNEL OR ANY OTHER ELEMENT, MAKE SURE IT IS PERFECTLY**

- Controleer of het vloeistofpeil in het expansievat «4» zich tussen de «MIN» en «MAX» referenties bevinden.

**MIN** = minimum peil.

**MAX** = maximum peil.

#### BIJVULLING

- Los (door in tegenwijzerszin te draaien) de vuldop «1» zonder hem te verwijderen.
- Wacht enkele seconden zodat de eventuele druk wordt afgelaten.
- Draai de dop «1» los en verwijder hem.

#### LET OP



**DE KOELVLOEISTOF IS SCHADELIJK WANNEER HET WORDT INGESLIKT; HET CONTACT MET DE HUID EN DE OGEN KAN IRRITATIES VEROORZAKEN. VOEL NIET MET DE VINGERS OF GEBRUIK GEEN ANDERE VOORWERPEN OM TE CONTROLEREN OF ER KOELVLOEISTOF AANWEZIG IS.**

#### LET OP



CLEAN.

VOEG GEEN ADDITIEVEN OF ANDERE STOFFEN TOE AAN DE VLOEISTOF. WANNEER MEN EEN TRECHTER OF IETS ANDERS GEBRUIKT, MOET DEZE PERFECT REIN ZIJN.

#### CAUTION

WHEN TOPPING-UP, DO NOT EXCEED THE «MAX» LEVEL OR THE FLUID WILL FLOW OUT WHEN THE ENGINE IS RUNNING.

- Top-up with coolant until the fluid level is close to the «MAX» mark.
- Refit the filler cap «1».
- Refit the inspection cover, making sure its adequately fixed.

#### CAUTION



IF THERE IS AN EXCESSIVE CONSUMPTION OF COOLANT OR THE RESERVOIR REMAINS EMPTY, CHECK THAT THERE ARE NO LEAKS IN THE CIRCUIT. FOR REPAIRS, TAKE YOUR VEHICLE TO AN OFFICIAL APRILIA DEALER.

#### LET OP

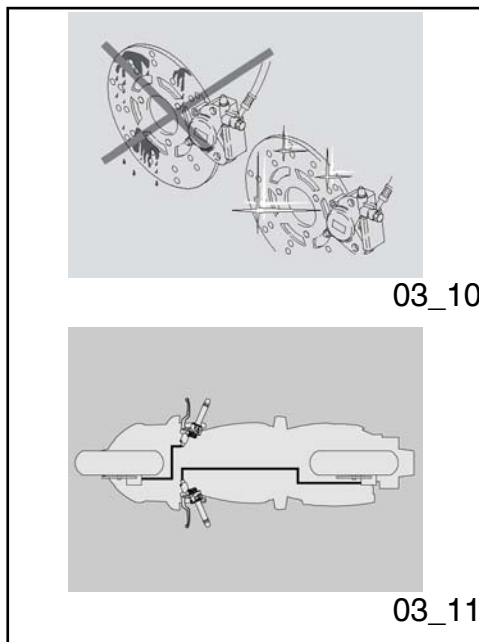
BIJ HET BIJVULLEN MAG MEN HET «MAX» PEIL NIET OVERSCHRIJDEN, ANDERS ZAL DE VLOEISTOF TIJDENS DE WERKING VAN DE MOTOR UITSTROMEN.

- Vul bij met koelvloeistof tot het peil van de vloeistof ongeveer het «MAX» peil bereikt.
- Plaats de vuldop «1» weer.
- Plaats het inspectiedeksel weer en controleer of het correct bevestigd is.

#### LET OP



WANNEER HET VERBRUIK VAN KOELVLOEISTOF EXCESSIEF IS, EN WANNEER HET EXPANSIEVAT LEEG BLIJFT, CONTROLEERT MEN OF ER GEEN LEKKEN ZIJN IN HET CIRCUIT. VOOR DE HERSTELLING, WENDT MEN ZICH TOT EEN OFFICIËLE APRILIA



### Checking the brake oil level (03\_10, 03\_11, 03\_12)

#### CAUTION



UNEXPECTED CLEARANCE VARIATIONS OR ELASTIC RESISTANCE IN THE BRAKE LEVER ARE DUE TO FAILURE IN THE HYDRAULIC CIRCUIT. CONTACT AN OFFICIAL APRILIA DEALER IN CASE OF DOUBTS ON THE CORRECT OPERATION OF THE BRAKING SYSTEM OR WHEN UNABLE TO CARRY OUT ROUTINE CHECK PROCEDURES .

#### CAUTION

PAY SPECIAL ATTENTION TO THE BRAKE DISC AND THE FRICTION GASKETS AND CHECK THAT THEY ARE NOT OILY OR GREASY, SPECIALLY AFTER MAINTENANCE OPERATIONS OR CHECKS. CHECK THAT THE BRAKE PIPE IS NOT TWISTED OR WORN.

KEEP OUT OF THE REACH OF CHILDREN

DO NOT DISPOSE OF THE FLUID INTO THE ENVIRONMENT.

DEALER.

### Controle van het oliepeil van de remmen (03\_10, 03\_11, 03\_12)

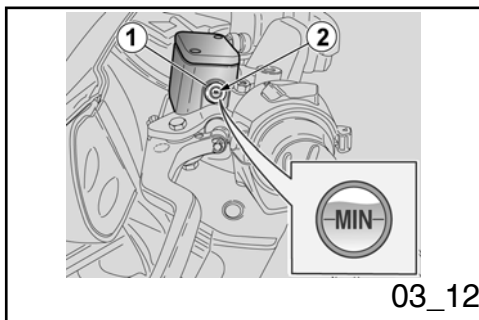
#### LET OP



HET PLOTSELING WIJZIGEN VAN DE SPELING OF EEN ELASTISCHE WEERSTAND VAN DE REM, ZIJN TE WIJTEN AAN PROBLEMEN MET DE HYDRAULISCHE INSTALLATIE. IN GEVAL VAN TWIJFELS IN VERBAND MET DE PERFECTE WERKING VAN DE REMINSTALLATIE EN IN GEVAL MEN NIET IN STAAT IS OM DE NORMALE CONTROLEHANDELINGEN UIT TE VOEREN, WENDT MEN ZICH TOT EEN OFFICIËLE APRILIA DEALER.

#### LET OP

LET VOORAL OP VOOR DE SCHIJFREM EN VOOR DE WRIJVINGSPAKKINGEN, EN CONTROLEER OF ZE NIET VERBONDEN ZIJN OF INGEVET ZIJN, VOORAL NA HET UITVOEREN VAN DE ONDERHOUDS- OF CONTROLEHANDELINGEN. CONTROLEER OF DE REMBUIS NIET IN



**CAUTION**



**BRAKES ARE THE MOST IMPORTANT COMPONENTS TO ENSURE SAFETY AND THEREFORE THEY HAVE TO BE ALWAYS IN PERFECT CONDITIONS; CHECK THEM BEFORE EVERY RIDE.**

**A DIRTY DISC SMEARS THE PADS RESULTING IN POOR BRAKING. REPLACE DIRTY PADS AND CLEAN AGAIN THE DIRTY DISC USING A TOP QUALITY DE-GREASING PRODUCT.**

**THE BRAKE FLUID SHOULD BE REPLACED EVERY TWO YEARS AT AN OFFICIAL APRILIA DEALER.**

**DO NOT HESITATE TO CONTACT AN OFFICIAL APRILIA DEALER IN CASE OF DOUBTS ON THE CORRECT OPERATION OF THE BRAKING SYSTEM AND OR WHEN UNABLE TO CARRY OUT ROUTINE CHECK PROCEDURES.**

**ELKAAR IS GEDRAAID OF VERSLETEN IS.**

**BUITEN BEREIK VAN KINDEREN HOUDEN**

**LOOS DE VLOEISTOF NIET IN HET MILIEU.**

**LET OP**



**DE REMMEN ZIJN DE ONDERDELEN DIE HET MEEST DE VEILIGHEID GARANDEREN, EN MOETEN DUS STEEDS PERFECT EFFICIËNT WORDEN GEHOUDEN; CONTROLEER ZE VÓÓR ELKE REIS.**

**EEN VUILE SCHIJF BESMEURT DE PASTILLES, EN VERMINDERT DUS DE DOELTREFFENDHEID VAN HET REMMEN. VUILE PASTILLES MOETEN WORDEN VERVANGEN, TERWIJL DE VUILE SCHIJF MOET GEREINIGD WORDEN MET EEN ONTVETTEND PRODUCT VAN HOGE KWALITEIT.**

**DE REMVLOEISTOF MOET ELKE TWEE JAAR WORDEN VERVANGEN DOOR EEN OFFICIËLE APRILIA DEALER.**

**IN GEVAL VAN TWIJFELS IN VERBAND MET DE PERFECTE WERKING VAN DE REMINSTALLATIE EN IN GEVAL MEN**

**NOTE**

THIS VEHICLE IS FITTED WITH FRONT AND REAR DISC BRAKES WITH INDEPENDENT HYDRAULIC CIRCUITS. THE FOLLOWING INFORMATION REFERS TO ONE BRAKING CIRCUIT BUT IS VALID FOR BOTH.

When the friction pads wear out, the brake fluid level in the reservoir goes down to automatically compensate for that wear.

The brake fluid reservoirs are located on the handlebar, near the brake lever attachments.

Check frequently the brake fluid level in the reservoirs and the brake pad wear.

**CAUTION**



**DO NOT USE YOUR VEHICLE IF A FLUID LEAK IN THE BRAKING CIRCUIT IS DETECTED.**

NIET IN STAAT IS OM DE NORMALE CONTROLEHANDELINGEN UIT TE VOEREN, WENDT MEN ZICH TOT EEN OFFICIËLE APRILIA DEALER.

**N.B.**

DIT VOERTUIG IS UITGERUST MET SCHIJFREMMEN VOORAAN EN ACHTERAAN, MET GESCEIDEN HYDRAULISCHE CIRCUITS. DE VOLGENDE INFORMATIE BETREFT EEN ENKELE REMINSTALLATIE, MAAR IS GELDIG VOOR BEIDE.

Met het verbruik van de wrijvingspastilles vermindert het peil van de remvloeistof in de tank, om automatisch de slijtage te compenseren.

De tanks van de remvloeistof vindt men onder de stuurbedekking, in de nabijheid van de koppelingen van de remhendels.

Controleer regelmatig het peil van de remvloeistof in de tanks, en de slijtage van de pastilles.

**LET OP**



**GEBRUIK HET VOERTUIG NOOIT WANNEER MEN EEN LEK OPMERKT VAN DE REMINSTALLATIE.**



**CHECKING**

To check level:

**MIN** = minimum level.

- Rest the vehicle on its centre stand.
- Rotate the handlebar so that the fluid in the brake fluid reservoir «1» is parallel to the «**MIN**» reference mark on the sight glass «2».
- Check that the fluid in the reservoir «1» is above the «**MIN**» reference mark on the sight glass «2».

**CAUTION**

**DO NOT USE YOUR VEHICLE IF THE FLUID DOES NOT REACH AT LEAST AT THE «MIN» REFERENCE MARK.**

**CAUTION**

**BRAKE LEVEL DECREASES GRADUALLY AS THE BRAKE PADS WEAR DOWN.**

If the fluid does not reach at least the «**MIN**» reference mark:

- Check brake pads for wear.

**CONTROLE**

Voor de controle van het peil handelt men als volgt:

**MIN** = minimum peil.

- Plaats het voertuig op de laterale standaard.
- Draai het stuur zodat de vloeistof in de remvloeistoftank «1» parallel is met de «**MIN**» referentie op het glasje «2».
- Controleer of de remvloeistof in de tank «1» de «**MIN**» referentie op het glasje «2» overschrijdt.

**LET OP**

**GEBRUIK HET VOERTUIG NIET WANNEER DE VLOEISTOF DE REFERENTIE «MIN» NIET BEREIKT.**

**LET OP**

**HET PEIL VAN DE VLOEISTOF VERMINDERT PROGRESSIEF MET DE SLIJTAGE VAN DE PASTILLES.**

Wanneer de vloeistof minstens de «**MIN**» referentie niet bereikt:

- Controleer de slijtage van de

If pads and/or the disc need not to be replaced:

- Take your vehicle to an Official **aprilia** Dealer to carry out the top-up.

#### CAUTION

CHECK BRAKING EFFICIENCY. IN CASE OF EXCESSIVE TRAVEL OF THE BRAKE LEVER OR POOR PERFORMANCE OF THE BRAKING CIRCUIT, TAKE YOUR VEHICLE TO AN OFFICIAL APRILIA DEALER AS IT MAY BE NECESSARY TO PURGE AIR IN THE CIRCUIT.

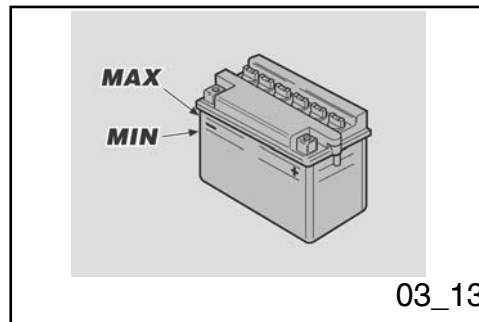
rempastilles.

Wanneer de pastilles en/of de schijf niet aan vervanging toe zijn:

- Wendt zich tot een Officiële **aprilia** Dealer voor het bijvullen.

#### LET OP

CONTROLEER DE REMEFFICIËNTIE. IN GEVAL VAN EEN EXCESSIEVE LOOP VAN DE REMHENDEL OF VAN VERLIES VAN EFFICIËNTIE VAN DE REMINSTALLATIE, WENDT MEN ZICH TOT EEN OFFICIËLE APRILIA DEALER, OMDAT HET NODIG KAN ZIJN OM EEN ONTLUCHTING UIT TE VOEREN VAN DE INSTALLATIE.



### Battery

#### CAUTION

FIRE HAZARD. FUEL OR ANY OTHER FLAMMABLE SUBSTANCES MUST NOT BE CLOSE TO ELECTRICAL COMPONENTS.

THE BATTERY ELECTROLYTE IS TOXIC, CORROSIVE AND AS IT CONTAINS SULPHURIC ACID, IT CAN CAUSE BURNS WHEN IN CONTACT WITH THE SKIN. WEAR PROTECTION CLOTHES, A FACE MASK AND/OR SAFETY GOGGLES WHEN CARRYING OUT MAINTENANCE

### Accu

#### LET OP

BRANDGEVAAR. HOU BRANDSTOF EN ANDERE ONTVLAMBARE STOFFEN VER WEG VAN ELEKTRISCHE ONDERDELEN.

DE ELEKTROLYT VAN DE ACCU IS GIFTIG EN BIJTEND, EN IN CONTACT MET DE HUID KAN HET BRANDWONDEN VOORZAKEN OMDAT HET ZWAVELZUUR BEVAT. DRAAG BESCHERMENDE KLEDING, EEN MASKER VOOR HET GEZICHT EN/OF EEN BESCHERMENDE BRIL WANNEER MEN ONDERHOUD

OPERATIONS. IF THE ELECTROLYTIC FLUID GETS INTO CONTACT WITH THE SKIN, WASH WITH ABUNDANT COOL WATER.

IF THE FLUID GETS INTO CONTACT WITH THE EYES, WASH WITH ABUNDANT WATER FOR FIFTEEN MINUTES AND CONSULT AN EYE SPECIALIST IMMEDIATELY.

IF IT IS ACCIDENTALLY SWALLOWED, DRINK A LOT OF WATER OR MILK, THEN MILK OF MAGNESIA OR VEGETAL OIL, AND SEEK MEDICAL ADVICE IMMEDIATELY.

THE BATTERY RELEASES EXPLOSIVE GASES. KEEP IT AWAY OF FLAMES, SPARKS, CIGARETTES OR ANY OTHER HEAT SOURCE.

WHEN RECHARGING OR USING THE BATTERY, BE CAREFUL TO HAVE THE ROOM ADEQUATELY AIRED. DO NOT BREATHE GASES RELEASED WHEN THE BATTERY IS RECHARGED.

KEEP OUT OF THE REACH OF CHILDREN  
PAY ATTENTION NOT TO TILT THE VEHICLE EXCESSIVELY TO AVOID DANGEROUS SPILLS OF BATTERY FLUID.

#### CAUTION

DO NOT INVERT THE CONNEXIONS OF THE BATTERY LEADS.

CONNECT AND DISCONNECT THE BAT-

UITVOERT. WANNEER DE ELEKTROLYTVLOEISTOF IN CONTACT ZOU KOMEN MET DE HUID, MOET MEN OVERVLOEDIG WASSEN MET KOUD WATER.

WANNEER HET IN CONTACT ZOU KOMEN MET DE OGEN, MOET MEN OVERVLOEDIG WASSEN MET WATER VOOR ONGEVEER VIJFTIEN MINUTEN, EN ONMIDDELLIJK EEN OOGARTS RAADPLEGEN.

WANNEER HET TOEVALLIG ZOU WORDEN INGESLIKT, MOET MEN VEEL WATER OF MELK DRINKEN, DAARNA MAGNESIUMMELK OF VEGETALE OLIE DRINKEN, EN ONMIDDELLIJK EEN ARTS RAADPLEGEN.

DE ACCU VERSPREIDT EXPLOSIEVE GASSEN, EN HET MOET DUS UIT DE BUURT WORDEN GEHOUDEN VAN VRIJE VLAMMEN, VONKEN, SIGARETTEN EN EENDER WELKE ANDERE WARMTEBRON.

TIJDENS HET LADEN OF HET GEBRUIK, VOORZIET MEN HET LOKAAL VAN EEN GESCHIKTE VENTILATIE EN VERMIJDT MEN HET INADEMEN VAN DE GASSEN DIE VRIJKOMEN TIJDENS HET OPLADEN VAN DE ACCU.

BUITEN BEREIK VAN KINDEREN HOUDEN

LET OP OM HET VOERTUIG NIET TE

TERY WITH THE IGNITION SWITCH SET TO «OFF», OTHERWISE THIS MAY DAMAGE SOME COMPONENTS.

FIRST CONNECT THE POSITIVE TERMINAL (+) AND THEN THE NEGATIVE ONE (-).

DISCONNECT IN THE REVERSE ORDER.

BATTERY FLUID IS CORROSIVE.

DO NOT POUR OR SPREAD IT ESPECIALLY ON PLASTIC PARTS.

VEEL TE HELLEN, OM GEVAARLIJKE UITSTROMINGEN VAN VLOEISTOF UIT DE ACCU TE VERMIJDEN.

#### LET OP

DRAAI DE VERBINDINGEN VAN DE KABELS VAN DE ACCU NOOIT OM.

VERBINDT EN MAAK DE ACCU LOS MET DE ONTSTEKINGSSCHAKELAAR IN POSITIE «OFF», ANDERS Zouden SOMMIGE ONDERDELEN SCHADE KUNNEN OPLOPEN.

VERBINDT EERST DE POSITIEVE KABEL (+) EN DAARNA DE NEGATIEVE (-).

MAAK ZE LOS IN DE OMGEKEERDE VOLGORDE.

DE VLOEISTOF VAN DE ACCU IS CORROSIEF.

GIET ZE NIET UIT EN VERSPREIDT ZE NIET, VOORAL NIET OP DE PLASTIC DELEN.

#### BATTERY REMOVAL

- Remove the battery compartment/tool kit cover (see TOOLKIT section).
- Remove the tool kit compartment.
- Make sure the ignition switch is set to «OFF».
- Disconnect the negative lead (-) first and then the positive one (+) (red) .

#### VERWIJDERING VAN DE ACCU

- Verwijder het deksel van de accuimte/gereedschapskit (raadpleeg de paragraaf BIJGELEVERDE GEREEDSCHAPPEN).
- Verwijder de ruimte van de gereedschapskit.
- Controleer of de

- Remove the battery breather pipe.
- Remove the battery from its housing and put it away on a flat surface, in a cold and dry place.

**CAUTION**

**ONCE REMOVED THE BATTERY MUST BE PUT AWAY IN A SAFE PLACE AND OUT OF THE REACH OF CHILDREN.**

- Refit the tool kit compartment.
- Refit the battery compartment/tool kit cover.

**BATTERY RECHARGE**

- Remove the battery from its housing.
- Unscrew and remove the cell caps.
- Check the battery electrolyte level.
- Connect the battery to a battery charger.

ontstekingschakelaar zich in positie «**OFF**» bevindt.

- Maak eerste de negatieve kabel (-) en daarna de positieve kabel (rood) (+) los.
- Verwijder het ontluchtungsbusje van de accu.
- Verwijder de accu uit haar plaats en plaats ze op een vlak oppervlak, in een droge en koele plaats.

**LET OP**

**DE VERWIJDERDE ACCU MOET WORDEN OPGEBOGEN OP EEN VEILIGE PLAATS EN UIT DE BUURT VAN KINDEREN.**

- Herplaats de ruimte van de gereedschapskit.
- Herplaats het deksel van de accuimte/gereedschapskit.

**HET OPLADEN VAN DE ACCU**

- Verwijder de accu uit haar plaats.
- Draai de doppen van de elementen los, en verwijder ze.
- Controleer het elektrolytpeil van de accu.
- Verbindt de accu aan de acculader.

- Recharge the battery with a current rating of 1/10 the battery capacity.
- After recharging, check the electrolyte level again and top-up with distilled water, if necessary.
- Screw the cell caps.

#### CAUTION



**REFIT THE BATTERY ONLY 5-10 MINUTES AFTER DISCONNECTING THE CHARGER AS THE BATTERY KEEPS PRODUCING GAS FOR A SHORT TIME.**

#### CAUTION



**WHEN RECHARGING OR USING THE BATTERY, BE CAREFUL TO HAVE THE ROOM ADEQUATELY AIRED. DO NOT BREATHE GASES RELEASED WHEN THE BATTERY IS RECHARGING.**

### Use of a new battery

- Remove the battery compartment/tool kit cover (see TOOLKIT sec-

- Er wordt aangeraden om op te laden aan een ampèregehalte van 1/10 van de capaciteit van de accu zelf.
- Na het opladen moet het elektrolytpeil gecontroleerd worden, en eventueel bijgevuld worden met gedestilleerd water.
- Sluit de doppen van de elementen.

#### LET OP



**HERMONTEER DE ACCU ENKEL NA 5-10 MINUTEN NA HET UITSCHAKELEN VAN DE LAADAPPARATUUR, OMDAT DE ACCU GAS BLIJFT PRODUCEREN VOOR EEN KORTE PERIODE.**

#### LET OP



**TIJDENS HET LADEN OF HET GEBRUIK, VOORZIET MEN HET LOKAAL VAN EEN GESCHIKTE VENTILATIE EN VERMIJDT MEN HET INADEMEN VAN DE GASSEN DIE VRIJKOMEN TIJDENS HET OPLADEN VAN DE ACCU.**

### Inwerkingstelling van een nieuwe accu

tion).

- Remove the tool kit compartment.
- Place the battery in its housing.
- Connect the battery breather pipe.

#### CAUTION



**ALWAYS CONNECT THE BATTERY BREATHER PIPE TO AVOID THAT SULPHURIC ACID VAPOURS FROM THE BREATHER CORRODE THE ELECTRICAL SYSTEM, PAINTED PARTS, RUBBER COMPONENTS OR GASKETS.**

**THE BREATHER PIPE SHOULD BE CONNECTED SO THAT IT IS NOT PRESSED, OTHERWISE, THIS MAY CAUSE PRESSURE INCREASE INSIDE THE BATTERY, AND ALSO DAMAGE IT.**

- Verwijder het deksel van de accuimte/gereedschapskit (raadpleeg de paragraaf BIJGELEVERDE GEREEDSCHAPPEN).
- Verwijder de ruimte van de gereedschapskit.
- Plaats de accu in haar plaats.
- Verbindt het ontluuchttingsbuisje van de accu.

#### LET OP



**VERBINDT STEEDS DE ONTLUCHTING VAN DE ACCU, OM TE VERMIJDEN DAT DE ZWAVELZUURDAMPEN DIE UIT DE ONTLUCHTING KOMEN DE ELEKTRISCHE INSTALLATIE, DE GELAKTE DELEN, DE RUBBEREN DETAILS OF DE PAKKINGEN KUNNEN AANTASTEN.**

**DE ONTLUCHTINGSBUIS MOET VERBONDEN WORDEN ZODAT HIJ NIET WORDT PLATGEDRUKT, ANDERS KAN DIT HET VERHOGEN VAN DE INTERNE DRUK VAN DE ACCU VEROORZAKEN, EN ZE DUS BESCHADIGEN.**

- Connect first the positive (red) lead (+) and then the negative one (-).
- Cover the terminals with special

- Verbindt eerst de positieve kabel (rood) (+) en daarna de negatieve kabel (-).

- grease or petroleum jelly.
- Refit the tool kit compartment.
- Refit the battery compartment/tool kit cover.

- Bedek de terminals en de klemmen met speciaal vet of vaseline.
- Herplaats de ruimte van de gereedschapskit.
- Herplaats het deksel van de accuimte/gereedschapskit.

### Checking the electrolyte level (03\_13)

- Remove the battery from its housing.
- Make sure the liquid level is comprised between the two «MIN» and «MAX» notches stamped on the battery side.

Otherwise:

- Unscrew and remove the cell caps.

#### CAUTION



USE DISTILLED WATER ONLY TO TOP-UP ELECTROLYTE FLUID. DO NOT EXCEED THE «MAX» REFERENCE MARK SINCE THE LEVEL INCREASES DURING RECHARGE.

- Restore the fluid level by adding dis-

### Controle van het elektrolytpeil (03\_13)

- Verwijder de accu uit haar plaats.
- Controleer of het vloeistofpeil zich tussen de twee strepen «MIN» en «MAX» bevinden, die op de kant van de accu gedrukt zijn.

Anders handelt men als volgt:

- Draai de doppen van de elementen los en verwijder ze.

#### LET OP



VOOR HET BIJVULLEN VAN DE ELEKTROLYTVLOEISTOF, GEBRUIKT MEN ENKEL GEDESTILLEERD WATER. OVERSCHRIJDT NOOIT DE «MAX» REFERENTIE, OMDAT HET PEIL TIJDENS HET LADEN VERHOOGT.

- Herstel het vloeistofpeil door enkel



tilled water only.

#### CAUTION

**AFTER TOPPING-UP, REFIT THE CELL CAPS ADEQUATELY.**

- Refit the cell caps.

### Long periods of inactivity

If the vehicle is not used longer than fifteen days, it is necessary to recharge the battery to avoid sulphation,

- Remove the battery and put it away in a cool and dry place.

In winter or when the vehicle remains stopped, check the charge frequently (about once a month) to avoid deterioration.

- Fully recharge with an ordinary charge.

If the battery is still on the vehicle, disconnect the cables from the terminals.

gedestilleerd water toe te voegen.

#### LET OP

**NA HET BIJVULLEN HERPLAATST MEN CORRECT DE DOPPEN VAN DE ELEMENTEN.**

- Herplaats de doppen van de elementen.

### Lange stilstand

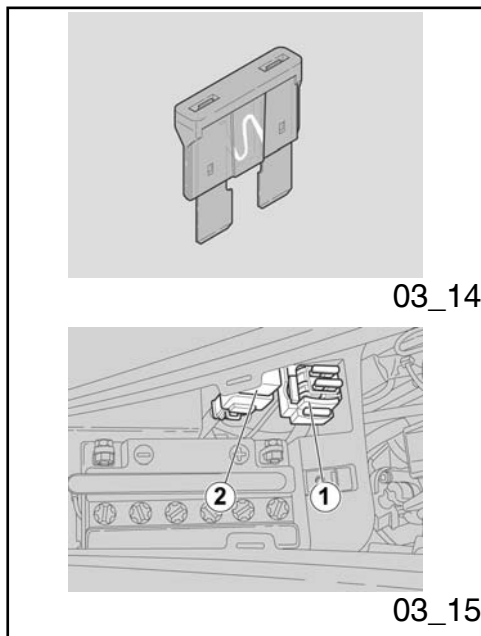
Wanneer het voertuig inactief blijft voor langer dan vijftien dagen, moet men de accu opladen om sulfatatie te vermijden.

- Verwijder de accu en plaats ze op een koele en droge plaats.

Tijdens de winter of wanneer het voertuig stilstaat, controleert men periodiek de lading (ongeveer eens per maand) om het verval ervan te vermijden.

- Laadt ze volledig op door gebruik te maken van een normale lading.

Wanneer de accu op het voertuig blijft, maakt men de kabels los van de klemmen.



## Fuses (03\_14, 03\_15)

### CAUTION

DO NOT REPAIR FAULTY FUSES.

NEVER USE FUSES OTHER THAN THE ONES SPECIFIED.

DAMAGE TO THE ELECTRICAL SYSTEM OR EVEN FIRE MAY BE CAUSED IN CASE OF A SHORT CIRCUIT.

### NOTE

IF A FUSE BLOWS OUT FREQUENTLY, THAT MAY BE DUE TO A SHORT CIRCUIT OR OVERLOAD. IF THIS OCCURS CONSULT AN OFFICIAL APRILIA DEALER.

Checking the fuses is necessary whenever an electrical component fails to operate or is malfunctioning or when the engine does not start.

To check:

- Set the ignition switch to «OFF» to avoid an accidental short circuit.
- Remove the battery compartment/tool kit cover (see TOOLKIT SUPPLIED section).
- Remove the tool kit compartment.
- Extract one fuse at a time and

## Zekeringen (03\_14, 03\_15)

### LET OP

HERSTEL GEEN DEFECTE ZEKERINGEN.

GEBUIK NOOIT ANDERE ZEKERINGEN DAN GESPECIFICEERD.

MEN ZOU SCHADE KUNNEN VEROORZAKEN AAN HET ELEKTRISCH SYSTEEM, OF ZELFS BRAND IN GEVAL VAN KORSTSLUITING.

### N.B.

WANNEER EEN ZEKERING FREQUENT WORDT BESCHADIGD, IS ER WAARSCHIJNLIJK EEN KORTSLUITING OF EEN OVERBELASTING. IN DIT GEVAL RAADPLEEGT MEN EEN OFFICIËLE APRILIA DEALER.

Wanneer men het niet of onregelmatig werken van een elektrisch onderdeel of het niet starten van de motor opmerkt, moet men de zekeringen controleren.

Voor de controle:

- Plaats de ontstekingschakelaar op «OFF» om een toevallige kortsluiting te vermijden.
- Verwijder het deksel van de accuimte/gereedschapskit (raadpleeg de paragraaf BIJGELEVERDE

check whether the filament is divided.

- Before replacing a fuse, find the cause of the problem, if possible.
- Replace the damaged fuse with one of equal current rating.

#### NOTE

**IF THE SPARE FUSE IS USED, REMEMBER TO SUPPLY A NEW ONE OF EQUAL RATING TO THE FUSE BOX.**

GEREEDSCHAPPEN).

- Verwijder de ruimte van de gereedschapskit.
- Verwijder de zekeringen één voor één, en controleer of de draad onderbroken is.
- Vooraleer men de zekering vervangt, moet de oorzaak die het probleem heeft veroorzaakt indien mogelijk opgezocht worden.
- Vervang de beschadigde zekering met een andere met hetzelfde ampèregehalte.

#### N.B.

**WANNEER MEN DE RESERVEZEKERING GEBRUIKT, PLAATST MEN EEN ANDERE GELIJKE ZEKERING IN DE SPECIALE ZIT.**

- Refit the tool kit compartment.
- Refit the battery compartment/tool kit cover.

- Herplaats de ruimte van de gereedschapskit.
- Herplaats het deksel van de accuimte/gereedschapskit.

#### FUSE DISTRIBUTION (IE 50)

Specification	Desc./Quantity
(1) 10A fuse	From main switch to: horn, adjustment/recharge circuit, stop

#### SCHIKKING VAN DE ZEKERINGEN (IE 50)

Kenmerk	Beschrijving / Waarde
(1) Zekering van 10 A	Vanaf de hoofdschakelaar naar: akoestische melder, circuit

lights, injection relay, engine stop switch, live instrument panel power supply (turn indicators, low mix oil sensor, fuel level sensor, coolant temperature sensor).

regeling/lading, stoplichten, injectierelais, schakelaar voor het stilleggen van de motor, voeding van het dashboard onder spanning (richtingaanwijzers, sensor van de oliereserve mix, sensor van het brandstofpeil, temperatuursensor van de koelvloeistof).

### **FUSE DISTRIBUTION (IE 361)**

<b>Specification</b>	<b>Desc./Quantity</b>
(1) 10A fuse	From main switch to: headlights, low-/high-beam relay, horn, diagnosis circuit.
(2) 15A fuse	From the battery to: adjustment/recharge circuit, ignition switch, permanent positive to the instrument panel, injection relay, engine stop switch, live instrument panel power supply (stop lights, low mix oil sensor, fuel level sensor, coolant temperature sensor).

### **SCHIKKING VAN DE ZEKERINGEN (IE 361)**

<b>Kenmerk</b>	<b>Beschrijving / Waarde</b>
(1) Zekering van 10 A	Vanaf de hoofdschakelaar naar: lichten, relais dimlicht/groot licht, akoestische melder, diagnostiekcircuit.
(2) Zekering van 15A	Van de accu naar: circuit regeling/lading, ontstekingschakelaar, permanente positief naar het dashboard, injectierelais, schakelaar voor het stilleggen van de motor, voeding van het dashboard onder spanning (stoplichten, sensor van de oliereserve mix, sensor van het brandstofpeil, temperatuursensor van de koelvloeistof).

**FUSE DISTRIBUTION (C 364)**

Specification	Desc./Quantity
(1) 7.5A fuse	From main switch to: live instrument panel power supply (stop lights, low mix oil sensor, fuel level sensor, coolant temperature sensor), turn indicators circuit, horn, diagnosis circuit.
(2) 15A fuse	From the battery to: adjustment/recharge circuit, ignition switch, permanent positive to instrument panel.

**SCHIKKING VAN DE ZEKERINGEN (IE 364)**

Kenmerk	Beschrijving / Waarde
(1) Zekering van 7,5 A	Vanaf de hoofdschakelaar naar: voeding van het dashboard onder spanning (stoplichten, sensor oliereserve mix, sensor brandstofpeil, temperatuursensor koelvloeistof), circuit van de richtingaanwijzers, akoestische melder, diagnostiekcircuit.
(2) Zekering van 15A	Van de accu naar: circuit regeling/lading, ontstekingschakelaar, permanente positief naar het dashboard.

**Lamps****CAUTION**

**FIRE HAZARD. FUEL OR ANY OTHER FLAMMABLE SUBSTANCES MUST NOT BE CLOSE TO ELECTRICAL COMPONENTS.**

**CAUTION**

**BEFORE REPLACING A BULB, PLACE THE VEHICLE ON ITS CENTRE STAND**

**Lampen****LET OP**

**BRANDGEVAAR. HOU BRANDSTOF EN ANDERE ONTVLAMBARE STOFFEN VER WEG VAN ELEKTRISCHE ONDERDELEN.**

**LET OP**

**VOORALEER MEN EEN LAMPJE VERVANGT, PLAATST MEN HET VOERTUIG OP DE CENTRALE**

AND SET THE IGNITION SWITCH TO «OFF» AND WAIT A FEW MINUTES FOR THE BULB TO COOL OFF. WEAR CLEAN GLOVES OR USE A CLEAN DRY CLOTH TO REPLACE THE BULB.

DO NOT LEAVE PRINTS ON THE BULB AS THIS MAY CAUSE IT TO OVERHEAT OR EVEN BLOW OUT. IF YOU TOUCH THE BULB WITHOUT WEARING GLOVES, CLEAN OFF PRINTS WITH ALCOHOL TO AVOID DAMAGING THE BULB.

DO NOT FORCE ELECTRICAL CABLES.

STANDAARD EN DE ONTSTEKINGSSCHAKELAAR OP «OFF», EN WACHT MEN ENKELE MINUTEN ZODAT HET KAN AFKOELEN. WANNEER MEN HET LAMPJE VERVANGT, DRAAGT MEN REINE HANDSCHOENEN OF GEBRUIKT MEN EEN REIN EN DROOG DOEK.

LAAT GEEN AFDRUKKEN ACHTER OP HET LAMPJE, OMDAT HET KAN OVERVERHITTEN EN DUS STUK KAN GAAN. WANNEER MEN HET LAMPJE MET DE BLOTE HANDEN AANRAAKT, REINIGT MEN DE EVENTUELE AFDRUKKEN MET ALCOHOL, OM TE VERMIJDEN DAT HET WORDT BESCHADIGD.

FORCEER DE ELEKTRISCHE KABELS NIET.

### **BULBS AND WARNING LIGHTS**

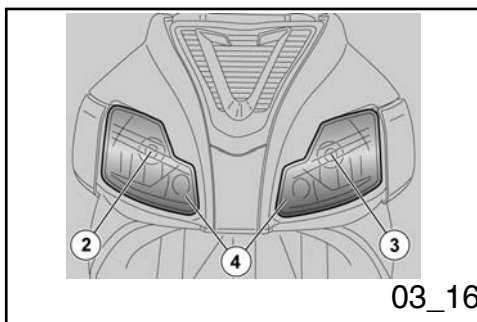
<b>Specification</b>	<b>Desc./Quantity</b>
Low-beam bulbs	12V - 35W
Low-/high-beam bulbs	12V - 35W
Turn indicators bulb	12V - 10W
Rear tail light /stop light bulb	12V - 5/21W
Instrument panel lighting bulb	12 V - LED

### **LAMPEN EN CONTROLELAMPEN**

<b>Kenmerk</b>	<b>Beschrijving / Waarde</b>
Lampjes van het dimlicht	12V - 35W
Lampjes van het dimlicht/groot licht	12V - 35W
Lampje van het licht van de richtingaanwijzers	12V - 10W
Lampje van het achterste stoplicht	12V - 5/21W

High-beam warning light	12 V - LED
Turn indicator warning light	12 V - LED
Low fuel warning light	12 V - LED
Injection Check warning light (IE version)	12 V - LED

Lampje van de verlichting van het dashboard	12 V - LED
Controlelamp van het groot licht	12 V - LED
Controlelamp van de richtingaanwijzers	12 V - LED
Controlelamp van de brandstofreserve	12 V - LED
Controlelamp injection Check (versie IE)	12 V - LED



### Front light group (03\_16, 03\_17)

In the front headlight there are:

- One low-beam bulb «2», one high-beam bulb «3», two tail light bulbs «4» (only CH and USA versions).

#### Low-/high-beam light bulb

For replacement:

- Place the vehicle on its centre stand.
- Undo the two screws «5».
- Remove the cover «6», (when refitting, pay attention to the reference teeth).
- Extract the bulb with its cable harness by rotating it clockwise 1/4 of a turn.

### Voorste optische groep (03\_16, 03\_17)

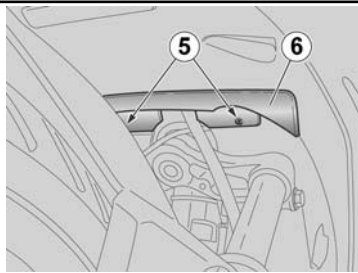
Op het achterlicht vindt men:

- Een lamp van het dimlicht «2», een lamp van het groot licht «3», twee positielampen «4» (enkel versies CH en USA).

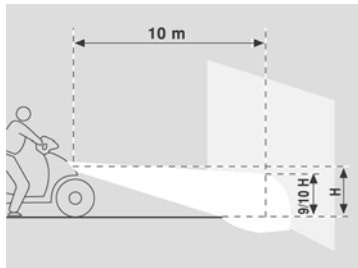
#### Lampje van het dimlicht/groot licht

Voor de vervanging:

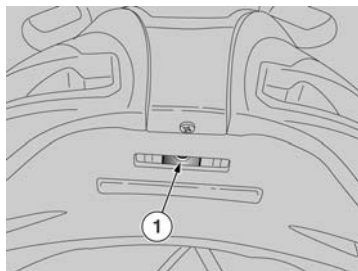
- Plaats het voertuig op de centrale standaard.
- Draai de twee bouten «5» los.
- Verwijder het deksel «6» (bij de hermontage moet opgelet worden voor de referentietandjes).
- Verwijder het lampje compleet met bekabeling, door het 1/4 draai in



03\_17



03\_18



03\_19

**CAUTION**

REMOVE THE BULB FIRST, THEN DISCONNECT THE CABLE HARNESS BY LIFTING THE LOCKING TONGUE.

- Install a bulb of the same type adequately.

**Headlight adjustment  
(03\_18, 03\_19)**

**NOTE**

IN COMPLIANCE WITH LOCAL LEGAL REQUIREMENTS, SPECIFIC PROCEDURES MUST BE FOLLOWED WHEN CHECKING LIGHT BEAM ADJUSTMENT.

**Italian regulations:**

For a quick check of the correct direction of the front light beams, place the vehicle ten

wijzerszin te draaien.

**LET OP**

VERWIJDER EERST HET LAMPJE EN MAAK DAARNA DE BEKABELING LOS DOOR HET BLOKKEERLIPJE OP TE HEFFEN.

- Installeer op correcte wijze een nieuw lampje van hetzelfde type.

**Regeling van de koplamp  
(03\_18, 03\_19)**

**N.B.**

OP BASIS VAN WAT WORDT VOORGESCHREVEN DOOR DE VAN KRACHT ZIJNDE WETGEVING IN HET LAND VAN GEBRUIK VAN HET VOERTUIG, MOETEN ER VOOR DE CONTROLE VAN DE RICHTING VAN DE LICHTBUNDEL SPECIFIEKE PROCEDURES AANGENOMEN WORDEN.

**Italiaans normenstelsel:**

Voor een snelle controle van de correcte richting van de lichtbundel vooraan, plaats



metres from a vertical wall and make sure the ground is level. Turn on the low beam light, sit on the vehicle and check that the light beam projected to the wall is a little below the headlight horizontal straight line (about 9/10 of the total height).

- Use a universal wrench on the corresponding screw «1».

TIGHTEN the screw (clockwise) to lower the light beam.

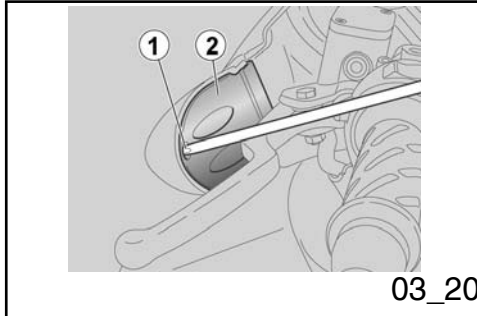
UNDO the screw (anticlockwise) to raise the light beam.

men het voertuig op tien meter afstand van een verticale wand, en controleert men of het terrein vlak is. Ontsteek het dimlicht, ga op het voertuig zitten en controleer of de lichtbundel die op de wand wordt geprojecteerd zich iets onder de horizontale lijn van de koplamp bevindt (ongeveer 9/10 van de totale hoogte).

- Handel met een Engelse sleutel op de speciale bout «1».

DOOR VAST TE DRAAIEN (in wijzerszin) verlaagt de lichtbundel.

DOOR LOS TE DRAAIEN (in tegenwijzerszin) verhoogt de lichtbundel.



### Front direction indicators (03\_20, 03\_21, 03\_22)

For replacement:

#### NOTE

THE FOLLOWING INFORMATION REFERS TO ONLY ONE INDICATOR BUT IT APPLIES TO BOTH.

- Unscrew and remove the screw «1».

#### CAUTION

PROCEED WITH CAUTION.

### Voorste richtingaanwijzers (03\_20, 03\_21, 03\_22)

Voor de vervanging:

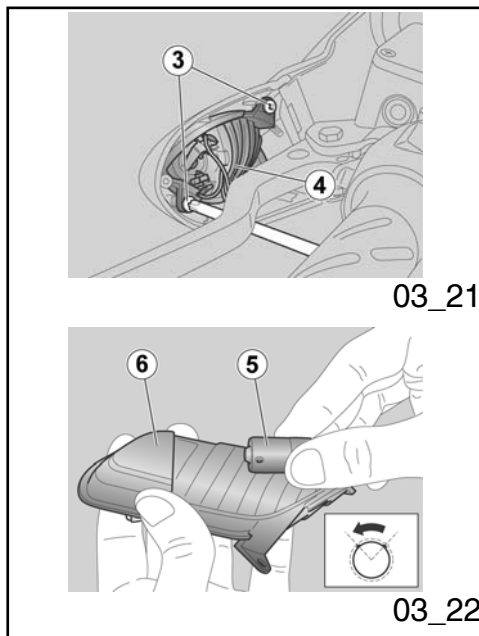
#### N.B.

DE VOLGENDE INFORMATIE BETREFT ÉÉN RICHTINGAANWIJZER, MAAR IS GELDIG VOOR BEIDE.

- Draai de bout «1» los en verwijder ze.

#### LET OP

WEES VOORZICHTIG BIJ HET GEBRUIK.



**DO NOT DAMAGE THE TABS AND/OR THEIR CORRESPONDING SLOTS.**

- Remove the cover «2».
- Undo and remove the two screws «3».

- Remove the complete turn indicator assembly «4».
- Remove the protective glass.
- Press the bulb «5» slightly and turn it anticlockwise.
- Extract the bulb from its fitting.

**NOTE**

**INSERT THE BULB «5» IN THE BULB HOLDER «6» SO THAT THE TWO GUIDING PINS COINCIDE WITH THEIR GUIDES ON THE BULB HOLDER.**

- Install a bulb of the same type adequately.

When refitting:

**NOTE**

**BESCHADIG DE LIPJES EN/OF DE RELATIEVE KLEMVERBINDINGSZITTEN NIET.**

- Verwijder het deksel «2».
- Draai de twee bouten «3» los en verwijder ze.

- Verwijder de complete groep richtingaanwijzers «4».
- Verwijder het beschermende transparant scherm.
- Druk gematigd op het lampje «5» en draai het in tegenwijzerszin.
- Verwijder het lampje uit de zit.

**N.B.**

**PLAATS HET LAMPJE «5» IN DE LAMPHOUDER «6», DOOR DE TWEE GELEIDERPINNETJES TE DOEN OVEREENKOMEN MET DE RESPECTIEVELIJKE GELEIDERS OP DE LAMPHOUDER.**

- Installeer op correcte wijze een nieuw lampje van hetzelfde type.

Bij de hermontage:

**N.B.**

UPON REFITTING, PLACE THE COVER «2» CORRECTLY INTO PLACE.

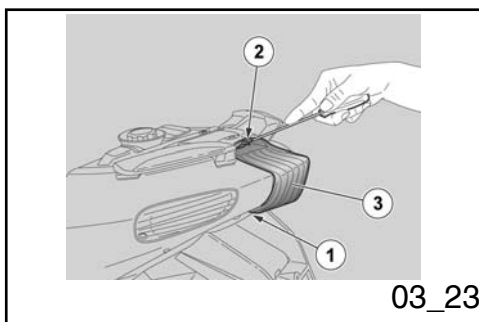
#### CAUTION

TIGHTEN THE SCREW «1» AND THE SCREWS «3» CAREFULLY AND SLIGHTLY TO AVOID DAMAGING THE COVER «2» AND THE COMPLETE TURN INDICATOR ASSEMBLY «4» RESPECTIVELY.

BIJ DE HERASSEMBLAGE PLAATST MEN HET DEKSEL «2» CORRECT IN ZIJN ZIT.

#### LET OP

SLUIT VOORZICHTIG EN GEMATIGD DE BOUT «1» EN DE BOUTEN «3», OM TE VERMIJDEN DAT RESPECTIEVELIJK HET DEKSEL «2» EN DE COMPLETE GROEP RICHTINGAANWIJZERS «4» WORDT BESCHADIGD.



### Rear optical unit (03\_23, 03\_24)

#### NOTE

BEFORE REPLACING A BULB, CHECK THAT THE FUSES AND THE STOP LIGHT SWITCH WORK PROPERLY.

For replacement:

- Rest the vehicle on its centre stand.
- Undo and remove the screw «1».
- Use a screwdriver as a lever on the locking tongue «2».

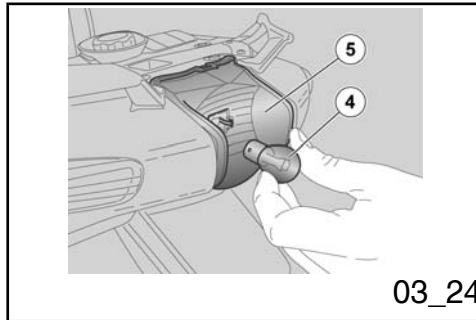
### Achterste optische groep (03\_23, 03\_24)

#### N.B.

VOORALEER MEN EEN LAMPJE VERVANGT, MOET MEN DE ZEKERINGEN EN DE EFFICIËNTIE VAN DE SCHAKELAARS VAN DE STOPLICHTEN CONTROLEREN.

Voor de vervanging:

- Plaats het voertuig op de centrale standaard.
- Draai de bout «1» los en verwijder ze.
- Gebruik een schroevendraaier om het blokkeerlipje «2» op te heffen.



**NOTE**

REMOVE THE PROTECTIVE GLASS WITH CAUTION SO AS NOT TO BREAK THE FITTING TAB.

- Remove the protective glass «3».
- Extract the bulb «4» from its fitting.

**NOTE**

INSERT THE BULB «4» IN THE BULB HOLDER «5» SO THAT THE TWO GUIDING PINS COINCIDE WITH THEIR GUIDES ON THE BULB HOLDER.

- Install a bulb of the same type adequately.

**N.B.**

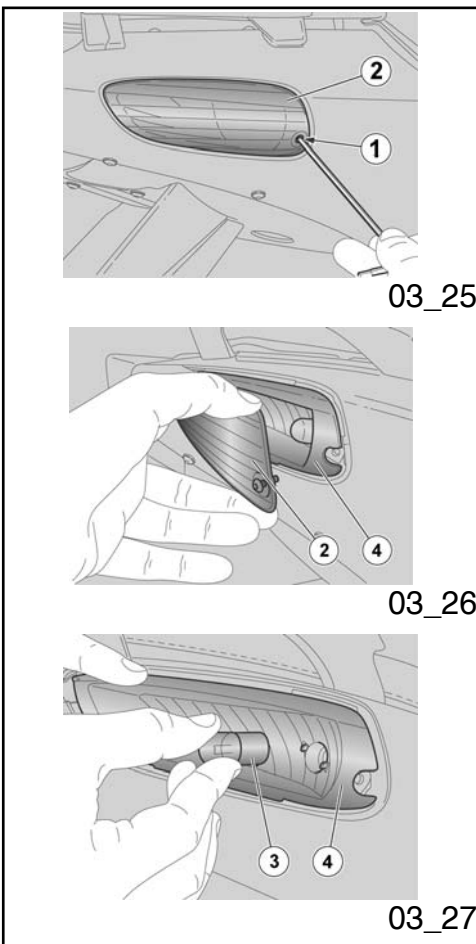
WEES VOORZICHTIG BIJ HET VERWIJDEREN VAN HET BESCHERMENDE SCHERM, OM DE KOPPELINGSTAND NIET TE BREKEN.

- Verwijder het beschermende scherm «3».
- Verwijder het lampje «4» uit de zit.

**N.B.**

PLAATS HET LAMPJE «4» IN DE LAMPHOUDER «5», DOOR DE TWEE GELEIDERPINNETJES TE DOEN OVEREENKOMEN MET DE RESPECTIEVELIJKE GELEIDERS OP DE LAMPHOUDER.

- Installeer op correcte wijze een nieuw lampje van hetzelfde type.



### Rear turn indicators (03\_25, 03\_26, 03\_27)

- Park the vehicle on its centre stand.

#### NOTE

**BEFORE CHANGING A BULB, CHECK THE FUSES.**

- Unscrew and remove the screw «1».

#### NOTE

**REMOVE THE PROTECTIVE GLASS WITH CAUTION SO AS NOT TO BREAK THE FITTING TAB.**

- Remove the protective screen «2».
- Slightly press the bulb «3» and turn it anticlockwise.
- Extract the bulb «3» from its fitting.

#### NOTE

**INSERT THE BULB IN THE BULB HOLDER SO THAT THE TWO GUIDING PINS COINCIDE WITH THEIR GUIDES ON THE BULB HOLDER.**

### Achterste richtingaanwijzers (03\_25, 03\_26, 03\_27)

- Plaats het voertuig op de centrale standaard.

#### N.B.

**VOORALEER MEN EEN LAMPJE VERVANGT, CONTROLEERT MEN DE ZEKERINGEN.**

- Draai de bout «1» los en verwijder ze.

#### N.B.

**WEES VOORZICHTIG BIJ HET VERWIJDEREN VAN HET BESCHERMENDE SCHERM, OM DE KOPPELINGSTAND NIET TE BREKEN.**

- Verwijder het beschermende scherm «2».
- Druk gematigd op het lampje «3» en draai het in tegenwijzerszin.
- Verwijder het lampje «3» uit de zit.

#### N.B.

**PLAATS HET LAMPJE IN DE LAMPENHOUDER, DOOR DE TWEE GELEIDERPINNETJES TE DOEN**

**OVEREENKOMEN MET DE RESPECTIEVELIJKE GELEIDERS OP DE LAMPENHOUDER.**

- Install a bulb of the same type adequately.

- Installeer op correcte wijze een nieuw lampje van hetzelfde type.

**NOTE**

IF THE BULB HOLDER «4» IS STICKS OUT ITS FITTING, INSERT IT AGAIN CORRECTLY BY MATCHING THE BULB HOLDER RADIAL OPENING WITH THE SCREW SEAT.

**N.B.**

WANNEER DE LAMPHOUDER «4» UIT ZIJN ZIT ZOU KOMEN, HERPLAATST MEN HEM CORRECT DOOR DE STERVORMIGE OPENING VAN DE LAMPHOUDER TE DOEN OVEREENKOMEN MET DE ZIT VAN DE BOUT.

When refitting:

Bij de hermontage:

**NOTE**

WHEN REFITTING, POSITION THE PROTECTIVE GLASS CORRECTLY IN ITS POSITION.

**N.B.**

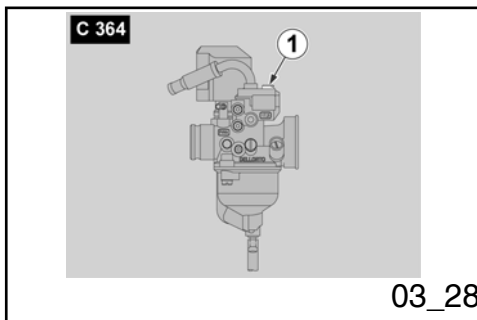
BIJ DE HERASSEMBLAGE PLAATST MEN HET SCHERM CORRECT IN ZIJN ZIT.

**NOTE**

TIGHTEN THE SCREW «1» CAREFULLY AND MODERATELY TO AVOID DAMAGING THE PROTECTIVE GLASS «2».

**N.B.**

SLUIT VOORZICHTING EN GEMATIGD DE BOUT «1», ZODAT HET SCHERM «2» NIET WORDT BESCHADIGD.



## Idle adjustment (03\_28)

### C 364 Version

Adjust idle speed following the instructions in the scheduled maintenance table and every time it is not adjusted.

To carry out this operation:

- Ride for some kilometres until reaching the regular operating temperature, and then stop the engine.
- Remove the battery compartment/tool kit cover (see TOOLKIT SUPPLIED section).
- Remove the tool kit compartment.
- Connect an electronic rpm indicator to the spark plug cable.

### CAUTION



**BEFORE ANY OPERATION, MAKE SURE THAT THE ROOM WHERE YOU ARE HAS ADEQUATE AIR VENTILATION.**

- Start the engine.

## Regeling van het minimum toerental (03\_28)

### Versie C 364

Voer de regeling van het minimum toerental uit volgens wat wordt beschreven in de tabel van het geprogrammeerd onderhoud, en dit elke keer deze onregelmatig blijkt.

Voor het uitvoeren van deze handeling handelt men als volgt:

- Rij voor enkele kilometers tot de normale werkingstemperatuur wordt bereikt, en leg de motor stil.
- Verwijder het deksel van de accuimte/gereedschapskit (raadpleeg paragraaf BIJGELEVERDE GEREEDSCHAPPEN).
- Verwijder de ruimte van de gereedschapskit.
- Verbindt een elektronische toerenteller aan de kabel van de bougie.

### LET OP



**CONTROLEER EERST OF HET LOKAAL WAAR MEN HANDELT GOED VERLUCHT IS.**

- Start de motor.

- Make sure that the light switch is set to low-beam.

The idle engine rpm should be  $1700 \pm 100$  rpm approximately. In that case, the engine does not make the rear wheel move.

If necessary:

**NOTE**

**DIFFERENT MODELS OF CARBURETORS OR THROTTLE BODIES CAN BE ASSEMBLED ON THE VEHICLE. SEE THE FIGURE FOR SET SCREW POSITION.**

- Operate the set screw «1» located on the carburettor.

**NOTE**

**DO NOT TURN THE AIR SET SCREW TO AVOID CHANGING THE CARBURETION ADJUSTMENT.**

SCREW it (clockwise) to increase revs.

UNSCREW it (anticlockwise) to reduce revs.

- Twisting the throttle grip, accelerate and decelerate a few times to check

- Controleer of de schakelaar van de lichten zich in de positie van het dimlicht bevindt.

Het minimum rotatieregime van de motor moet ongeveer  $1700 \pm 100$  toeren/min zijn, in dit geval wordt het achterwiel niet in rotatie gebracht door de motor.

Indien nodig:

**N.B.**

**OP HET VOERTUIG KUNNEN VERSCHILLENDE MODELLEN VAN CARBURATOREN OF VLINDERROMPEN GEMONTEERD WORDEN. RAADPLEEG DE FIGUUR VOOR DE PLAATSING VAN HET REGISTER.**

- Handel op de registerbout «1» op de carburator.

**N.B.**

**HANDEL NIET OP DE REGELBOUT VAN DE LUCHT, OM WIJZIGINGEN VAN DE IJKING VAN DE CARBURATIE TE VERMIJDEN.**

Door het VAST TE DRAAIEN (in wijzerszin) wordt het toerental verhoogd.

Door het LOS TE DRAAIEN (in tegenwijzerszin) wordt het toerental



its correct operation and if the idle speed is stable.

**NOTE**



**TAKE YOUR VEHICLE TO AN OFFICIAL APRILIA DEALER IF NECESSARY.**

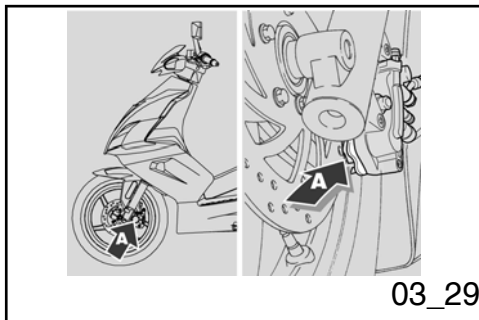
verlaagd.

- Door te handelen op het gashandvat, versnelt en vertraagt men enkele keren om de correcte werking te controleren en oom te controleren of het minimum toerental stabiel blijft.

**N.B.**



**INDIEN NODIG WENDT MEN ZICH TOT EEN OFFICIËLE APRILIA DEALER.**



03\_29

**Front and rear disc brake (03\_29, 03\_30, 03\_31)**

Brake pads wear check

**NOTE**

**THE FOLLOWING INFORMATION REFERS TO ONE BRAKING CIRCUIT BUT IS VALID FOR BOTH.**

Check brake pads for wear and replace them following the instructions in the scheduled maintenance tables.

Disc brake pad wear depend on the use, the

**Schijfrem vooraan en achteraan (03\_29, 03\_30, 03\_31)**

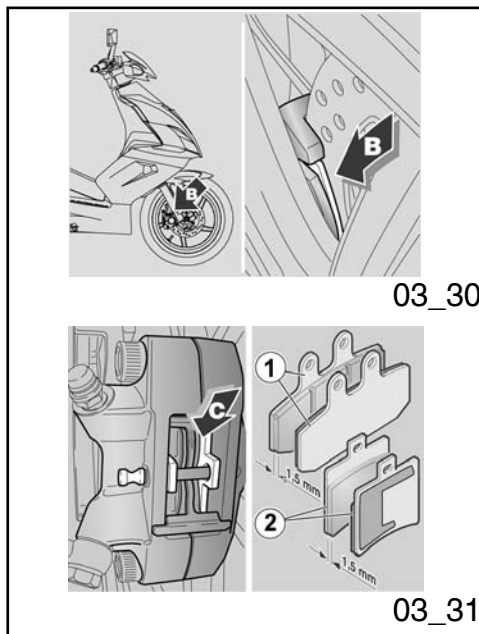
Controle van de slijtage van de pastilles

**N.B.**

**DE VOLGENDE INFORMATIE BETREFT ÉÉN REMINSTALLATIE, MAAR IS GELDIG VOOR BEIDE.**

Controleer de slijtage van de rempastilles volgens de aanduidingen in de tabel van het geprogrammeerd onderhoud.

De slijtage van de pastilles van de remschijf



riding style and the roads.

#### CAUTION



**CHECK BRAKE PADS FOR WEAR MAINLY BEFORE EACH RIDE.**

To carry out a quick pad check:

- Rest the vehicle on its centre stand.
- Carry out a visual inspection of brake disc and pads as follows.

With a lamp and a mirror, proceed:

#### Front brake calliper

- From the front bottom side for the left pad «A».
- From the front top side, looking through the rim, for the right pad «B».

#### Rear brake calliper

- From the back top side for both pads «C».

#### CAUTION

**EXCESSIVE WEAR OF FRICTION MATERIAL MAKES THE PAD METAL SUPPORT GET INTO CONTACT WITH THE DISC, WHICH RESULTS IN A METALLIC NOISE**

hangt af van het gebruik, van het rijgedrag en van het wegtype.

#### LET OP



**CONTROLEER DE SLIJTAGE VAN DE REMPASTILLES VOORAL VÓÓR ELKE REIS.**

Voor het uitvoeren van een snelle controle van de slijtage van de pastilles:

- Plaats het voertuig op de centrale standaard.
- Voer een visuele controle uit tussen de remschijf en de pastilles, door als volgt te handelen.

Gebruik een lamp en een spiegelkje voor de controle:

#### Tang van de voorrem

- Vooraan langs onder voor de linker pastille «A».
- Vooraan langs boven door de cirkel voor de rechter pastille «B».

#### Achterste remtang

- Achteraan langs boven voor beide pastilles «C».

#### LET OP

**EEN VERBRUIK BOVEN DE LIMIET VAN**

**AND SPARKS IN THE CALLIPER; THIS COMPROMISES BRAKING EFFICIENCY AND SAFE RIDING AS WELL AS DAMAGES THE DISC.**

**HET WRIJVINGSMATERIAAL KAN HET CONTACT VEROORZAKEN MET DE METALEN STEUN VAN DE PASTILLES VAN DE SCHIJF, MET ALS GEVOLG LAWAAI VAN METAAL EN DE TANG DIE VONKEN MAAKT; DE DOELTREFFENDHEID VAN HET REMMEN, DE VEILIGHEID EN DE INTEGRITEIT VAN DE SCHIJF WORDEN OP DEZE MANIER GESCHAAD.**

Replace both brake pads when the friction material is worn (even if it is just one of brake pads) to about 1.5 mm (or even if one of the wear indicators is no longer visible).

- Front pads «1».
- Rear pads «2»

#### **CAUTION**

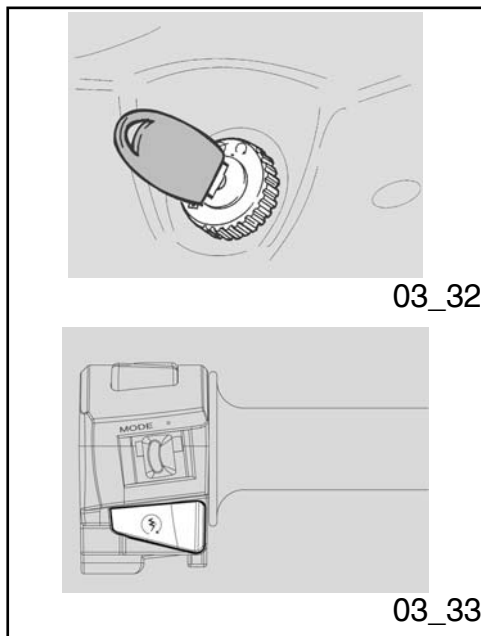
**TAKE YOUR VEHICLE TO AN OFFICIAL APRILIA DEALER TO CARRY OUT THE REPLACEMENT.**

Wanneer de dikte van het wrijvingsmateriaal (ook van slechts één pastille) verminderd is tot ongeveer 1,5 mm (of wanneer slechts één van de slijtage-indicators niet meer zichtbaar is), moeten beide pastilles vervangen worden.

- Voorste pastilles «1».
- Achterste pastilles «2»

#### **LET OP**

**VOOR DE VERVANGING WENDT MEN ZICH TOT EEN OFFICIËLE APRILIA DEALER.**



### Periods of inactivity (03\_32, 03\_33)

Take some measures to avoid the side effects of not using the vehicle.

Besides, it is necessary to carry out general repairs and checks before garaging the vehicle as one can forget to do so afterwards.

Proceed as follows:

- Remove the battery.
  - Wash and dry the vehicle.
  - Wax painted surfaces.
  - Inflate tyres.
- 
- Position the vehicle on a specific support stand so that both tyres are not in contact with the ground.
  - Keep the vehicle in a cool and dry place, not exposed to sunlight or marked temperature variations.
  - Cover the muffler exhaust end with a plastic bag so that it does not get wet.
  - Do not use plastic or waterproof materials to cover the vehicle.

### Stilstand van het voertuig (03\_32, 03\_33)

Men moet enkele voorzorgsmaatregelen treffen om de effecten van het niet gebruiken van het voertuig tegen te gaan.

Bovendien moet men de herstellingen en de algemene controle vóór het opbergen uitvoeren, anders kan men vergeten om dit vervolgens uit te voeren.

Handel als volgt:

- Verwijder de accu.
  - Was en droog het voertuig.
  - Breng was aan op de gelakte oppervlakken.
  - Blaas de banden op.
- 
- Plaats het voertuig zodanig dat beide banden van de grond zijn, door een speciale steun te gebruiken.
  - Plaats het voertuig in een niet verwarmd en vochtvrij lokaal, beschermd tegen zonnestralen en waar temperatuursschommelingen minimaal zijn.
  - Plaats een plastic zakje over de uitlaat en bindt het vast om te vermijden dat er vochtigheid in komt.
  - Bedek het voertuig, maar zonder plastic of waterdicht materiaal te

gebruiken.

#### After storage

- Uncover and clean the vehicle.
- Check the battery for correct charge and install it.
- Refill the fuel tank.
- Carry out the preliminary check-ups.

#### CAUTION



**AS A TEST, RIDE THE VEHICLE FOR A FEW KILOMETRES AT A MODERATE SPEED AND AWAY FROM TRAFFIC AREAS.**

#### Na het opbergen

- Verwijder de bedekking, en reinig het voertuig.
- Controleer de staat van de lading van de accu, en installeer ze.
- Tank brandstof in de brandstoftank.
- Voer de voorafgaande controles uit.

#### LET OP



**VOER VOOR ENKELE KILOMETERS EEN TESTRIJT UIT AAN EEN GEMATIGDE SNELHEID, IN EEN VERKEERSVRIJE ZONE.**

### Cleaning the vehicle

Clean the vehicle frequently when riding in the following areas or conditions:

- Air pollution (cities and industrial areas).
- Salinity and humidity in the atmosphere (seashore areas, hot and wet weather).
- Special ambient/seasonal conditions (use of salt, anti-icing chemical products on roads in winter).

### Reinigen van het voertuig

Reinig het voertuig regelmatig wanneer het wordt gebruikt in de volgende zones of condities:

- Atmosferische vervuiling (stad en industriële zones).
- Zoutgehalte en vochtigheid uit de atmosfeer (zeegebieden, warm en vochtig klimaat).
- Speciale milieu/seizoenscondities (het gebruik van zout, chemische

- Pay special care that industrial or polluting dust deposits do not form on the bodywork, and also remove tar stains, dead insect, bird droppings, etc.
- Avoid parking the vehicle under trees; during some seasons, some waste, residues, resin, fruits or leaves containing chemical substances which damage the paint fall from trees.

**CAUTION**

**AFTER CLEANING YOUR VEHICLE, BRAKING EFFICIENCY MAY BE TEMPORARILY AFFECTED DUE TO THE PRESENCE OF WATER ON THE FRICTION SURFACES OF THE BRAKING CIRCUIT. CALCULATE A LONGER BRAKING DISTANCE IN ORDER TO AVOID ACCIDENTS. BRAKE REPEATEDLY TO RESTORE NORMAL OPERATION. CARRY OUT THE PRELIMINARY CHECKS.**

**WARNING**

**TO CLEAN OFF DIRT AND MUD DEPOSITED ON PAINTED SURFACES, SOFTEN CAKED DIRT WITH A LOW-PRESSURE WATER JET. SPONGE OFF USING A CAR BODY SPONGE SOAKED IN A CAR BODY SHAMPOO AND WATER SOLUTION (2÷4% PARTS OF SHAMPOO IN WATER).**

anti-ijsproducten op wegen in de winterperiode).

- Vermijdt vooral dat er op de carrosserie afzettingen overblijven van industriële en vervuilende stoffen, teervlekken, dode insecten, uitwerpselen van vogels, enz.
- Parkeer niet onder bomen; in sommige seizoenen kan er uit de bomen hars, fruit of bladeren vallen die chemische stoffen bevatten, die schadelijk zijn voor de lak.

**LET OP**

**NADAT MEN HET VOERTUIG HEEFT GEWASSEN, KAN DE REMDOELTREFFENDHEID TIJDELIJK MINDER ZIJN DOOR DE AANWEZIGHEID VAN WATER OP DE WRIJVINGSOPPERVLAKKEN VAN DE REMINSTALLATIE. VOORZIE EEN LANGE REMAFSTAND OM ONGELUKKEN TE VERMIJDEN. ACTIVEER HERHAALDELIJK DE REMMEN, OM DE NORMALE REMCONDITIES TE HERSTELLEN. VOER DE VOORBEREIDENDE CONTROLES UIT.**

**WAARSCHUWING**

**OM HET VUIL EN DE MODDER TE VERWIJDEREN DIE ZICH HEBBEN AFGEZET OP DE GELAKTE**

THEN RINSE WITH PLENTY OF WATER, AND DRY WITH A CHAMOIS LEATHER.

TO CLEAN THE ENGINE OUTER PARTS, USE DEGREASING DETERGENT, BRUSHES AND OLD CLOTHS.

**CAUTION**



TO CLEAN THE HEADLIGHTS USE A SPONGE SOAKED IN WATER AND MILD DETERGENT, RUBBING THE SURFACE GENTLY AND RINSING FREQUENTLY WITH PLENTY OF WATER. REMEMBER TO CLEAN THE VEHICLE CAREFULLY BEFORE ANY POLISHING WITH SILICON WAX.

THE VEHICLE SHOULD NEVER BE WASHED IN DIRECT SUNLIGHT, ESPECIALLY DURING SUMMER, WITH THE BODYWORK STILL HOT, AS THE SHAMPOO CAN DAMAGE THE PAINTWORK IF IT DRIES BEFORE BEING RINSED OFF.

DO NOT USE LIQUIDS AT TEMPERATURES OVER 40 °C WHEN CLEANING PLASTIC PARTS OF THE VEHICLE.

**CAUTION**



DO NOT DIRECT HIGH PRESSURE WATER OR AIR OR STEAM JETS TO THE

OPPERVLAKKEN, MOET MEN EEN WATERSTRAAL ONDER LAGEDRUK GEBRUIKEN, DE VUILE DELEN ZORGVULDIG NAT MAKEN, DE MODDER EN HET VUIL VERWIJDEREN MET EEN ZACHTE SPONS, VOOR CARROSSERIES, DIE DOORDRENKT IS MET VEEL WATER EN SHAMPOO (2÷4% DELEN SHAMPOO IN WATER). SPOEL VERVOLGENS MET VEEL WATER EN DROOG AF MET EEN ZEEMVEL.

OM DE EXTERNE DELEN VAN DE MOTOR TE REINIGEN, GEBRUIKT MEN EEN ONTVETTEND REINIGINGSMIDDEL, KWASTEN EN DOEKEN.

**LET OP**



VOOR DE REINIGING VAN DE LICHTEN GEBRUIKT MEN EEN SPONS DIE WERD ONDERGEDOMPELD IN WATER EN EEN NEUTRAAL REINIGINGSMIDDEL, DOOR ZACHTJES OP DE OPPERVLAKKEN TE WRIJVEN EN FREQUENT MET VEEL WATER TE SPOELEN. MEN HERINNERT DAT HET OPPOETSEN MET SILICONENWAS UITGEVOERD MOET WORDEN NADAT MEN HET VOERTUIG ZORGVULDIG HEEFT GEWASSEN.

HET WASSEN MAG NOOIT WORDEN UITGEVOERD IN DE ZON, VOORAL NIET IN DE ZOMER WANNEER DE CARROSSERIE NOG WARM IS, OMDAT

FOLLOWING PARTS: WHEEL HUBS, CONTROLS LOCATED ON THE RIGHT OR LEFT-HAND SIDE OF THE HANDLEBAR, BEARINGS, BRAKE PUMPS, INSTRUMENTS AND GAUGES, MUFFLER EXHAUST, GLOVE-BOX / TOOL KIT, IGNITION / STEERING LOCK SWITCH, FUEL TANK CAP, HEADLAMPS AND ELECTRICAL CONNECTIONS.

DO NOT USE ALCOHOL, PETROL OR SOLVENTS TO CLEAN RUBBER AND PLASTIC PARTS AND THE SADDLE. USE ONLY WATER AND NEUTRAL SOAP INSTEAD.

#### CAUTION

DO NOT APPLY PROTECTIVE WAX ON THE SADDLE OR IT MAY BECOME SLIPPERY.

DE SHAMPOO DIE VÓÓR HET SPOELEN OPDROOGT DE LAK KAN BESCHADIGEN.

GEBRUIK GEEN VLOEISTOFFEN MET EEN TEMPERATUUR VAN MEER DAN 40°C VOOR HET REINIGEN VAN DE PLASTIC DELEN VAN HET VOERTUIG.

#### LET OP

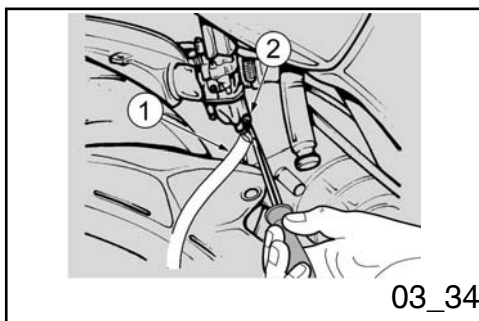


RICHT DE WATERSTRALEN OF PERSLUCHT OF DAMP NIET OP DE VOLGENDE DELEN: DE NAVEN VAN DE WIELEN, DE COMMANDO'S OP DE LINKER EN RECHTER KANT VAN HET STUUR, DE KUSSENTJES, DE REMPOMPEN, DE INSTRUMENTEN EN DE INDICATORS, DE UITLAAT VAN DE KNALDEMPER, DE DOCUMENTENRUIMTE / DE GEREEDSCHAPSKIT, DE ONTSTEKINGSSCHAKELAAR / HET STUURSLOT, DE BRANDSTOFDOP, DE LICHTEN EN DE ELEKTRISCHE VERBINDINGEN.

VOOR DE REINIGING VAN DE RUBBEREN EN PLASTIC DELEN, EN VOOR HET ZADEL, MAG MEN GEEN ALCOHOL OF BENZINE OF OPLOSMIDDELEN, MAAR ENKEL WATER EN NEUTRALE ZEEP GEBRUIKEN.

#### LET OP





### Transport (03\_34)

#### CAUTION

BEFORE TRANSPORTING THE VEHICLE, EMPTY THE FUEL TANK AND THE CARBURETTOR (IN MODELS WITH CARBURETTOR) WELL AND MAKE SURE THEY ARE PERFECTLY DRY.

DURING TRANSPORT, THE VEHICLE SHOULD BE AT ALL TIMES UPRIGHT AND WELL ANCHORED SO AS TO AVOID FUEL, OIL OR COOLANT LEAKS.

IN CASE OF FAILURE, DO NOT HAVE THE VEHICLE TOWED. CONTACT A ROAD ASSISTANCE SERVICE.

#### Emptying the fuel tank

(only for carburettor version)

#### CAUTION

GEBRUIK OP HET ZADEL GEEN BESCHERMENDE WAS, OM TE VERMIJDEN DAT HET GAAT SCHUIVEN.

### Vervoer (03\_34)

#### LET OP

VOORALEER MEN HET VOERTUIG VERVOERT, MOET MEN ZORGVULDIG DE BRANDSTOFTANK EN DE CARBURATOR (BIJ DE VERSIE MET CARBURATOR) LEDIGEN, EN CONTROLEERT MEN OF DEZE GOED DROOG ZIJN.

TIJDENS DE VERPLAATSING MOET HET VOERTUIG VERTICAAL BLIJVEN EN GOED WORDEN VERANKERD, ZODAT HET VERLIES VAN BRANDSTOF, OLIE EN KOELVLOEISTOF WORDT VERMEDEN.

IN GEVAL VAN EEN DEFECT MAG MEN HET VOERTUIG NIET SLEPEN, MAAR MOET MEN EEN HULPDIENST CONTACTEREN.

#### Het ledigen van de brandstoftank

(enkel voor de versie met carburator)

#### LET OP



**FIRE HAZARD.**

**ALLOW ENGINE AND EXHAUST SILENCER TO COOL OFF.**

**FUEL VAPOURS ARE HARMFUL TO HEALTH.**

**BEFORE ANY OPERATION, MAKE SURE THAT THE ROOM WHERE YOU ARE HAS ADEQUATE AIR VENTILATION.**

**DO NOT INHALE FUEL VAPOURS.**

**DO NOT SMOKE OR USE NAKED FLAMES.**

**DO NOT DISPOSE OF FUEL INTO THE ENVIRONMENT.**

- Rest the vehicle on its centre stand.
- Shut off the engine and wait until it cools off.
- Remove the rear mudguard.
- Take a container with more capacity than the amount of fuel in the tank and place it on the vehicle left hand side.
- Remove the fuel tank cap.
- To drain the fuel off the tank use a hand-operated pump or a similar system.



**BRANDGEVAAR.**

**WACHT TOT DE MOTOR EN DE KNALDEMPER VAN DE UITLAAT VOLLEDIG AFGEKOELD ZIJN.**

**DE BRANDSTOFDAMPEN ZIJN SCHADELIJK VOOR DE GEZONDHEID.**

**CONTROLEER EERST OF HET LOKAAL WAAR MEN HANDELT GOED VERLUCHT IS.**

**ADEM DE BRANDSTOFDAMPEN NIET IN.**

**ROOK NIET EN GEBRUIK GEEN VRIJE VLAMMEN.**

**LOOS DE BRANDSTOF NIET IN HET MILIEU.**

- Plaats het voertuig op de centrale standaard.
- Leg de motor stil en wacht tot hij afkoelt.
- Verwijder het achterste spatbord.
- Neem een recipiënt met een hogere capaciteit dan de brandstof die aanwezig is in de tank, en plaats het op de grond aan de linker kant van het voertuig.
- Verwijder de dop van de brandstoftank.
- Voor het ledigen van de brandstof

**CAUTION**

**AFTER EMPTYING THE TANK, REFIT THE FUEL TANK CAP ADEQUATELY.**

- Refit the fuel tank cap.

To empty the carburettor completely:

- Place the free end of tube «1» inside a container.
- Open the carburettor outlet by undoing the drainage screw «2» located under the float chamber.

When all the fuel in the carburettor is drained:

- Loosen the drainage screw «2» completely.

**CAUTION**

**LOOSEN THE DRAINAGE SCREW «2» CORRECTLY TO AVOID FUEL LEAKAGE FROM THE CARBURETTOR WHEN REFILLING IT.**

**IF NECESSARY, TAKE YOUR VEHICLE**

uit de tank, gebruikt men een manuele pomp of een soortgelijk systeem.

**LET OP**

**NA HET LEDIGEN VAN DE TANK, HERPLAATST MEN CORRECT DE DOP VAN DE TANK.**

- Herplaats de dop van de brandstoftank.

Voor het volledig ledigen van de carburator, handelt men als volgt:

- Plaats het vrije uiteinde van de buis «1» in het recipiënt.
- Open de afvoer van de carburator, door de drainagebout «2» los te draaien die zich onder het kuipje bevindt.

Wanneer alle brandstof uit de carburator is verwijderd, handelt men als volgt:

- Draai de drainagebout «2» volledig vast.

**LET OP**

**DRAAI DE DRAINAGEBOUT «2» ZORGVULDIG VAST OM BRANDSTOFLEKKEN UIT DE CARBURATOR TIJDENS HET TANKEN TE**

**TO AN APRILIA OFFICIAL DEALER.**

**VERMIJDEN.**

**INDIEN NODIG WENDT MEN ZICH TOT  
EEN OFFICIËLE APRILIA DEALER.**

**SR 50**



**Chap. 04**  
**Technical data**

**Hst. 04**  
**Technische gegevens**

**TECHNICAL DATA**

Specification	Desc./Quantity
Max. length (with rear mudguard extension)	1860 mm
Max. width	705 mm
Max. height (to windscreen)	1120 mm
Saddle height	795 mm
Centre to centre distance	1290 mm
Minimum ground clearance	100 mm
Kerb weight (in running order)	108 kg
Fuel capacity (reserve included)	7.0 l
Fuel reserve capacity	1.2 l
Transmission oil capacity	130 cm <sup>3</sup> (IE 50) 75 cm <sup>3</sup> (C364 - IE 361)
Mixer oil capacity (reserve included)	1.2 l
Mixer oil reserve capacity	0.2 l
Coolant capacity	1.2 l (50% water + 50% ethylene glycol antifreeze fluid)
Seats	No. 1 (2 in countries where passenger transport is permitted)
Vehicle max. load (rider +	105 kg

**TECHNISCHE GEGEVENS VAN HET VOERTUIG**

Kenmerk	Beschrijving / Waarde
Max lengte (met verlengstuk achterste spatbord)	1860 mm
Max breedte	705 mm
Max hoogte (tot de kap)	1120 mm
Hoogte tot het zadel	795 mm
Asafstand	1290 mm
Minimum vrije hoogte vanaf de grond	100 mm
Leeg gewicht (per versnelling)	108 Kg
Brandstofcapaciteit (inclusief de reserve)	7,0 l
Capaciteit van de brandstorereserve	1,2 l
Capaciteit van de olie van de transmissie	130 cm <sup>3</sup> (IE 50) 75 cm <sup>3</sup> (C364 - IE 361)
Capaciteit van de olie van de menger (inclusief reserve)	1,2 l
Capaciteit van de oliereserve van de menger	0,2 l
Capaciteit van de koelvloeistof	1,2 l (50 % antivries met ethyleenglycol + 50 % water)

luggage)	
Vehicle max. load (rider + passenger + luggage)	180 kg (in countries where passenger transport is permitted)
Variator transmission	Continuous, automatic
Main transmission	V belt
Minimum engine total ratio for continuous transmission	3.07 (C364)
	3.07 (IE 361)
	2.90 (IE 50)
Minimum engine total ratio for continuous transmission	1.37 (C 364)
	1.24 (IE 361)
	0.75 (IE 50)
Secondary transmission	Gear reduction unit
Chassis	Split spar frame
Front suspension	Telescopic fork
Front suspension travel	90 mm
Rear suspension	Single hydraulic shock absorber
Rear suspension travel	69 mm
Front brake	Ø 190 mm disc brake with hydraulic transmission
Rear brake	Ø 190 mm disc brake with hydraulic transmission
Front wheel rim	3.50 x 13" made of alloy

Plaatsen	n° 1 (2 in de landen waar men een passagier mag vervoeren)
Max belasting van het voertuig (bestuurder + bagage )	105 kg
Max belasting van het voertuig (bestuurder + passagier + bagage )	180 Kg (in de landen waar men een passagier mag vervoeren )
Variator van de transmissie	Continu en automatisch
Primaire transmissie	Met trapeziumvormige riem
Totale verhouding motor minimum voor continu schakelen	3,07 (C364)
	3,07 (IE 361)
	2,90 (IE 50)
Totale verhouding motor maximum voor continu schakelen	1,37 (C 364)
	1,24 (IE 361)
	0,75 (IE 50)
Secundaire transmissie	Met raderwerk
Frame	Verdubbelde monoligger
Voorste ophanging	Telescoopvork
Verplaatsing van de voorste ophanging	90 mm
Achterste ophanging	Hydraulische monoschokdemper
Verplaatsing van de achterste ophanging	69 mm

4 Technical data / 4 Technische gegevens

Rear wheel rim	3.50 x 13" made of alloy
Front tyre	130/60 - 13" 53J Tubeless
Rear tyre	130/60 - 13" 53J Tubeless
Front tyre standard inflation pressure	180 kPa (1.8 bar)
Rear tyre standard inflation pressure	200 kPa (2.0 bar)
Front tyre inflation pressure with passenger (in countries where passenger is allowed)	180 kPa (1.8 bar)
Rear tyre inflation pressure with passenger (in countries where passenger is allowed)	220 kPa (2.2 bar)
Battery	battery requiring maintenance, 12 V - 9 Ah
Fuses	7.5A - 15A (C 364) 10A - 15A (IE 361) 10A (IE 50)
(Permanent-magnet) Generator	12 V - 70 W (C 364) 12 V - 165 W (IE 361) 12 V - 140 W (IE 50)

Voorrem	Met schijf - Ø 190 mm - met hydraulische transmissie
Achterrem	Met schijf - Ø 190 mm - met hydraulische transmissie
Voorvelg	3,50 x 13" in metaal
Achtervelg	3,50 x 13" in metaal
Voorband	130/60 - 13" 53J Tubeless
Achterste band	130/60 - 13" 53J Tubeless
Standaardspanning van de voorband	180 Kpa (1,8 bar)
Standaardspanning van de achterband	200 kPa (2,0 bar)
Bandenspanning van de voorband met passagier (in de landen waar passagiers mogen vervoerd worden)	180 Kpa (1,8 bar)
Bandenspanning van de achterband met passagier (in de landen waar passagiers mogen vervoerd worden)	220 KPa (2,2 bar)
Accu	met onderhoud 12 V - 9 Ah
Zekeringen	7,5 A - 15 A (C 364) 10 A - 15 A (IE 361) 10 A (IE 50)
Generator (met permanente	12 V - 70 W (C 364)



magneet)	12 V - 165 W (IE 361)
	12 V - 140 W (IE 50)

**ENGINE TECHNICAL DATA**

Specification	Desc./Quantity
Engine type	2 strokes
Engine	C364M (C 364)
	C361M (IE 361)
	Aprilia engine ditech (IE 50)
Cylinder quantity	Horizontal single-cylinder
Overall engine capacity	49.38 cm <sup>3</sup>
Bore/stroke	40 mm / 39.3 mm (IE 361, C364)
	41.0 mm / 37.4 mm (IE 50)
Compression ratio	12.1 ± 0.5 : 1 (C 364)
	12.4 ± 0.5 : 1 (IE 361)
	12.3 ± 0.5 : 1 (IE 50)
Ignition	Electric + kick starter (C 364)
	Electric (IE)
Engine revs at idle speed	1700 ± 100 rpm (C 364)

**TECHNISCHE GEGEVENS VAN DE MOTOR**

Kenmerk	Beschrijving / Waarde
Type van motor	2-takt
Motor	C364M (C 364)
	C361M (IE 361)
	Aprilia engine ditech (IE 50)
Aantal cilinders	Monocilindrisch horizontaal
Compleessieve cilinderinhoud	49,38 cm <sup>3</sup>
Cilinderdiameterboring/Slag	40 mm / 39,3 mm (IE 361, C364)
	41,0 mm / 37,4 mm (IE 50)
Compressieverhouding	12,1 ± 0,5 : 1 (C 364)
	12,4 ± 0,5 : 1 (IE 361)
	12,3 ± 0,5 : 1 (IE 50)
Start	Elektrisch + kick starter (C 364)
	Elektrisch (IE)
Toerental van de motor aan het minimum regime	1700 ± 100 toeren/min (C 364)

	2000 ± 50 rpm (IE)
Clutch	Automatic centrifugal dry clutch
Transmission	automatic continuous variator
Cooling	liquid
Standard carburettor	Dell'Orto PHVA 17.5
Carburettor diffuser	Ø 17.5 mm
Electronic injection power supply	BING 71
Electronic injection diffuser	Ø 18 mm
Fuel supply	Premium unleaded petrol DIN 51607, minimum octane rating of 95 (NORM) and 85 (NOMM).
Ignition	CDI (C 364) TDI (IE)
Ignition advance	20° ± 3° before TDC (C 364) revs/a function map (a=throttle opening) (IE)
Standard spark plug	CHAMPION RN1C (C 364) CHAMPION RG6YCA / RG6YC (IE 361) NGK-R CPR8E (IE 50)
Alternative spark plug (IE)	

	2000 ± 50 toeren/min (IE)
Koppeling	Automatische droge centrifugekoppeling
Versnellingsbak	met automatische continue variator
Koeling	met vloeistof
Standaardcarburator	Dell' Orto PHVA 17,5
Diffusor van de carburator	Ø 17,5 mm
Voeding van de elektronische injectie	BING 71
Diffusor van de elektronische injectie	Ø 18 mm
Brandstofvoeding	Loodvrije superbenzine volgens DIN 51607, met een minimum octaangehalte van 95 (N.O.R.M.) en 85 (N.O.M.M.).
Ontsteking	C.D.I. (C 364) T.D.I. (IE)
Voorontsteking	20° ± 3° vóór het B.D.P. (C 364) gelokaliseerde functie toeren/a (a=opening vlinderklep) (IE)
Standaardbougie	CHAMPION RN1C (C 364)

	NGK-R ZMR7AP (Recommended) / CR8EKB / CR7EKB
Spark plug electrode gap	0.6 - 0.7 mm (C 364) 0.9 mm (IE)

	CHAMPION RG6YCA / RG6YC (IE 361) NGK-R CPR8E (IE 50)
Alternatieve bougie (IE)	NGK-R ZMR7AP (Aanbevolen) / CR8EKB / CR7EKB
Afstand van de elektroden van de bougie	0,6 - 0,7 mm (C 364) 0,9 mm (IE)

#### **BULBS AND WARNING LIGHTS**

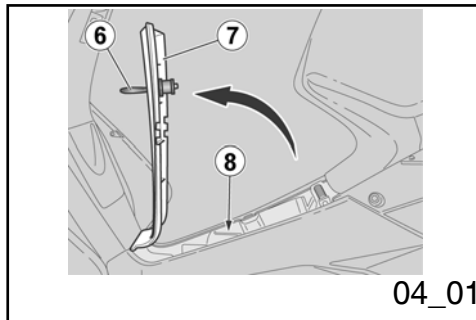
<b>Specification</b>	<b>Desc./Quantity</b>
Low-beam bulbs	12V - 35W
Low-/high-beam bulbs	12V - 35W
Turn indicators bulb	12V - 10W
Rear tail light /stop light bulb	12V - 5/21W
Instrument panel lighting bulb	12 V - LED
High-beam warning light	12 V - LED
Turn indicator warning light	12 V - LED
Low fuel warning light	12 V - LED
Injection Check warning light (IE version)	12 V - LED

#### **LAMPEN EN CONTROLELAMPEN**

<b>Kenmerk</b>	<b>Beschrijving / Waarde</b>
Lampjes van het dimlicht	12V - 35W
Lampjes van het dimlicht/groot licht	12V - 35W
Lampje van het licht van de richtingaanwijzers	12V - 10W
Lampje van het achterste stoplicht	12V - 5/21W
Lampje van de verlichting van het dashboard	12 V - LED
Controlelamp van het groot licht	12 V - LED
Controlelamp van de richtingaanwijzers	12 V - LED
Controlelamp van de	12 V - LED

brandstofreserve

Controlelamp injection Check (versie IE)	12 V - LED
---	------------



### Kit equipment (04\_01)

Located in the bottom part, between the footrests.

To reach it:

- Insert the key «6» in the lock.
- Turn the key «6» clockwise, pull it and lift the cover «7».

The tool kit «8» consists of:

- One toolkit pouch;
- One twin screwdriver;
- One 13-21 mm box-spanner (C364 - IE361);
- One 16 mm box-spanner (IE50);
- One 8 mm flat wrench (C364);
- One 8-13 mm flat wrench (IE50).

### Bijgeleverde

### gereedschappen (04\_01)

Deze bevinden zich op het onderste deel tussen de voetensteunvlakken.

Om het te bereiken moet men:

- Plaats de sleutel «6» in het slot.
- Draai de sleutel «6» in wijzerszin, trek er aan en hef het deksel «7» op.

De bijgeleverde gereedschappen «8» zijn de volgende:

- 1 gereedschapstas;
- 1 dubbele schroevendraaier;
- 1 buissleutel van 13-21 mm (C364 - IE361);
- 1 buissleutel van 16 mm (IE50);
- 1 platte sleutel van 8 mm (C364);
- 1 platte sleutel van 8-13 mm (IE50).

**SR 50**



**Chap. 05**  
**Programmed**  
**maintenance**

**Hst. 05**  
**Gepland onderhoud**

## Scheduled maintenance table

### CAUTION



FIRE HAZARD.

FUEL OR ANY OTHER FLAMMABLE SUBSTANCES MUST NOT BE CLOSE TO ELECTRICAL COMPONENTS.

BEFORE ANY MAINTENANCE OPERATION OR INSPECTION ON THE VEHICLE, SHUT OFF THE ENGINE AND REMOVE THE KEY. WAIT UNTIL THE ENGINE AND THE EXHAUST SYSTEM ARE COLD. IF POSSIBLE, LIFT THE VEHICLE WITH A SPECIFIC TOOL ON A FIRM AND LEVEL GROUND.

BEFORE ANY OPERATION, MAKE SURE THAT THE ROOM WHERE YOU ARE HAS ADEQUATE AIR VENTILATION.

TO AVOID BURNS PAY SPECIAL CARE WITH HOT ENGINE AND EXHAUST SYSTEM PARTS.

DO NOT HOLD ANY MECHANICAL OR OTHER VEHICLE PARTS WITH YOUR MOUTH: VEHICLE COMPONENTS ARE NOT EDIBLE, ON THE CONTRARY SOME OF THEM ARE HARMFUL AND EVEN TOXIC.

### CAUTION

## Tabel van het geprogrammeerd onderhoud

### LET OP



BRANDGEVAAR.

HOU BRANDSTOF EN ANDERE ONTVLAMBARE STOFFEN VER WEG VAN ELEKTRISCHE ONDERDELEN.

VOORALEER MEN EENDER WELKE ONDERHOUDSHANDELING OF INSPECTIE UITVOERT OP HET VOERTUIG, LEGT MEN DE MOTOR STIL EN VERWIJDEERT MEN DE SLEUTEL. WACHT TOT DE MOTOR EN DE UITLAATINSTALLATIE AFGEKOELD ZIJN, EN HEF INDIEN MOGELIJK HET VOERTUIG OP MET DE SPECIALE APPARATUUR OP EEN VASTE EN VLAKE ONDERGROND.

CONTROLEER EERST OF HET LOKAAL WAAR MEN HANDELT GOED VERLUCHT IS.

SCHENK VOORAL AANDACHT AAN DE DELEN VAN DE MOTOR EN DE UITLAATINSTALLATIE DIE NOG WARM ZIJN, OM BRANDWONDEN TE VERMIJDEN.

HOU NOOIT MECHANISCHE OF ANDERE

UNLESS OTHERWISE INDICATED, REFIT THE UNIT FOLLOWING THE REMOVAL STEPS BUT IN REVERSE ORDER.

WHEN CARRYING OUT MAINTENANCE OPERATIONS, IT IS ADVISABLE TO WEAR LATEX GLOVES.

DELEN VAN HET VOERTUIG IN DE MOND: GEEN ENKEL ONDERDEEL IS EETBAAR, ENKELE DELEN ZIJN INTEGENDEEL SCHADELIJK OF ZELFS GIFTIG.

#### LET OP

WANNEER HET NIET UITDRUKKELIJK IS BESCHREVEN, WORDT DE HERMONTAGE VAN DE GROEPEN IN OMGEKEERDE ZIN VAN DE MONTAGEHANDELINGEN UITGEVOERD.

BIJ ONDERHOUDSHANDELINGEN RAADT MEN AAN OM LATEX HANDSCHOENEN TE GEBRUIKEN.

In general routine maintenance operations can be carried out by the user; in some cases it is necessary to use specific tools and have some technical knowledge.

If you need assistance or technical advice, consult an Official **aprilia** Dealer, who will provide a precise and quick service.

Ask your Official **aprilia** Dealer to test the vehicle on the road after a repair or regular maintenance operation;

but nonetheless, personally carry out the Preliminary Checks after a maintenance operation.

Normaalgezien kunnen de handelingen van het gewoon onderhoud door de gebruiker worden uitgevoerd; in enkele gevallen kan men specifieke gereedschappen nodig hebben en moet men technisch voorbereid zijn.

Wanneer men assistentie of technisch advies nodig heeft, wendt men zich tot een Officiële **aprilia** Dealer, die een zorgvuldige en snelle dienst garandeert.

Er wordt aangeraden om aan de Officiële **aprilia** Dealer te vragen om een proefrit uit te voeren na een herstelling of periodiek onderhoud.

Voer alleszins persoonlijk de voorafgaande controles uit na een onderhoudshandeling.

**AFTER RUN-IN (500 KM)**

Action
Battery / Electrolyte level - check
Spark plug - check
Carburettor - idle speed (not IE) - Adjustment
Throttle operation - Check and adjustment
Light system - Check
Battery terminal tightening - Check
Brake pad wear - check
Transmission and control cables - check
Headstock bearings and steering clearance - check
Air filter - cleaning
Brake systems/ brake discs - Check
Mixer - Check
Transmission oil - Replace
Wheels/tyres and inflation pressure - Check
Bolts, nuts and screws tightening - Check
Mixer oil pipes - Check

**EINDE VAN DE PROEFPERIODE (500 KM)**

Handelling
Accu / Elektrolytpeil - controle
Bougie - controle
Carburator - regime van het minimum toerental (exclusief IE) - Registratie
Werking van het gashandvat - Controle en registratie
Installatie van de lichten - Controle
Sluiting van de klemmen van de accu - controle
Slijtage van de rempastilles - controle
Transmissie- en commandokabels - Controle
Kussentjes van de stuurinrichtingskop en stuurinrichtingsspel - controle
Luchtfilter - reiniging
Installatie van de remmen/remschijven - Controle
Menger - Controle
Olie van de transmissie - Vervangen
Wielen/banden en bandenspanning - Controle
Sluiting van de bouten - Controle
Oliebebuizing van de menger - Controle



**EVERY 500 KM (321 MILES)**

<b>Action</b>
Mixer oil - Check

**ELKE 500 Km (321 MIJL)**

<b>Handelling</b>
Olie van de menger - Controle

**EVERY 2000 KM (1240 MI)**

<b>Action</b>
Mixer oil (IE) - Check
Brake pad wear - check
Coolant - Check

**ELKE 2000 Km (1240 MIJL)**

<b>Handelling</b>
Olie van de menger (IE) - Controle
Slijtage van de rempastilles - controle
Koelvloeistof - controle

**EVERY 4000 KM (2500 MI)**

<b>Action</b>
Carburettor pipes - Cleaning
Braking system pipes- Check

**ELKE 4000 Km (2500 MIJL)**

<b>Handelling</b>
Brandstofbeuizing - Controle
Beuizing van de reminstallatie - Controle

**EVERY 4000 KM (2500 MI) OR 12 MONTHS**

<b>Action</b>
Battery / Electrolyte level - check
Spark plug - Replacement

**ELKE 4000 Km (2500 MIJL) OF 12 MAANDEN**

<b>Handelling</b>
Accu / Elektrolytpeil - controle
Bougie - Vervangen

Carburettor - idle speed (not IE) - Adjustment
Throttle operation - Check and adjustment
Light system - Check
Stop light switch - Check
Brake fluid level - Check
Transmission and control cables - check
Headstock bearings and steering clearance - check
Wheel bearings - check
Brake systems/ brake discs - Check
Muffler/exhaust silencer - Check
Mixer - Check
Transmission oil - Check
Wheels/tyres and inflation pressure - Check
Bolts, nuts and screws tightening - Check
Mixer oil pipes - Check
Clutch wear - Check

**EVERY 8000 KM (5000 MI) OR 24 MONTHS****Action**

Carburator - regime van het minimum toerental (exclusief IE) - Registratie
Werking van het gashandvat - Controle en registratie
Installatie van de lichten - Controle
Schakelaar van het stoplicht - Controleren
Peil van de remvloeistof - Controle
Transmissie- en commandokabels - Controle
Kussentjes van de stuurinrichtingskop en stuurinrichtingsspel - controle
Wielkussentjes - Controle
Installatie van de remmen/remschijven - Controle
Uitlaat/knaldemper - Controle
Menger - Controle
Olie van de transmissie - Controleren
Wielen/banden en bandenspanning - Controle
Sluiting van de bouten - Controle
Oliebeuizing van de menger - Controle
Slijtage van de koppeling - Controle

**ELKE 8000 KM (5000 MIJL) OF 24 MAANDEN****Handelling**

Rear shock absorber - check
Driving belt - Replacement
Air filter - cleaning

Achterste schokdemper - controle
Transmissieriem - vervanging
LuchtfILTER - reiniging

**EVERY 12000 KM (7440 MI)****Action**

Piston rings - Check
Front variator rollers and guides - Replace
Transmission oil - Replace
Fuel filter - Cleaning
Fork oil and oil seal - Check
Front pulley - Check

**ELKE 12000 KM (7440 MIJL)****Handelling**

Elastische klemmen - Controle
Voorste rollen en geleiders van de variator- Vervanging
Olie van de transmissie - Vervangen
Benzinefilter - Reiniging
Olie van de vork en oliekeerring - Controle
Voorste poelie - Controle

**EVERY 16000 KM (9920 MILES)****Action**

Injector (IE) - Cleaning
--------------------------

**ELKE 16000 KM (9920 MIJL)****Handelling**

Injector (IE) - Reiniging
---------------------------

**EVERY 2 YEARS****Action**

--

**ELKE 2 JAAR****Handelling**

Brake fluid - Change	Remvloeistof - Vervangen
Coolant - Replace	Koelvloeistof - Vervangen
Transmission oil - Replace	Olie van de transmissie - Vervangen
Fuel hose - Replace	Brandstofbebuizing - Vervangen
Braking system pipes - Replace	Bebuizing van de reminstallatie - Vervanging
Mixer oil pipes - Replace	Oliebebuizing van de menger - Vervanging

#### **RECOMMENDED PRODUCTS TABLE**

<b>Product</b>	<b>Description</b>	<b>Specifications</b>
AGIP GEAR SYNTH, SAE 75W - 90	Transmission oil	API GL-4, API GL-5
AGIP CITY HI TEC 2T	Mixer oil	JASO FC, ISO-L-EGD
AGIP FORK 5W or FORK 20W	Fork oil	
AGIP GREASE 30	Bearings and other lubrication points	NLGI 2, ISO-L-XB CHA2
AGIP BRAKE FLUID DOT 4	Brake fluid	FMVSS DOT 4+
AGIP PERMANENT PLUS	Coolant	CUNA NC956-16

#### **TABEL VAN DE AANBEVOLEN PRODUCTEN**

<b>Product</b>	<b>Beschrijving</b>	<b>Kenmerken</b>
AGIP GEAR SYNTH, SAE 75W - 90	Olie voor de versnellingsbak	A.P.I. GL-4, A.P.I. GL-5
AGIP CITY HI TEC 2T	Olie van de menger	JASO FC, ISO-L-EGD

AGIP FORK 5W ofwel FORK 20W	Olie van de vork	
AGIP GREASE 30	Kussentjes en andere smeerpunten	NLGI2, ISO-L-XBCHA2
AGIP BRAKE FLUID DOT 4	Remvloeistof	FMVSS DOT 4+
AGIP PERMANENT PLUS	Koelvloeistof	CUNA NC956-16



### THE VALUE OF SERVICE

Thanks to continuous technical updates and specific training programs on aprilia products, only **aprilia Official Network** mechanics know this vehicle fully and have the special tools necessary to carry out maintenance and repair operations correctly.

The reliability of the vehicle also depends on its mechanical conditions. Checking the vehicle before riding it, its regular maintenance and the use of **Original aprilia Spare Parts** only are essential factors!

For information about the nearest **Official Dealer and/or Service Centre**, consult the Yellow Pages or search directly on the inset map in our Official Website:

**[www.aprilia.com](http://www.aprilia.com)**

Only aprilia Original Spare Parts ensure products already studied and tested during the vehicle design stage. All aprilia Original Spare Parts undergo quality control procedures to guarantee full reliability and duration.

The descriptions and illustrations given in this publication are not binding; While the basic characteristics as described and illustrated in this manual remain unchanged, aprilia reserves the right, at any time and without being required to update this publication beforehand, to make any changes to components, parts or accessories, which it considers necessary to improve the product or which are required for manufacturing or construction reasons.

Not all versions shown in this publication are available in all Countries. The availability of individual versions should be confirmed with the official aprilia sales network.

© Copyright 2006- aprilia. All rights reserved. Reproduction of this publication in whole or in part is prohibited. aprilia - After sales service.

aprilia trademark is property of Piaggio & C. S.p.A.

### DE WAARDE VAN DE ASSISTENTIE

Dankzij de voortdurende technische actualiseringen en de specifieke trainingsprogramma's van de aprilia producten, kennen enkel de onderhoudsmonteurs van het **Officiële Netwerk van aprilia** grondig dit voertuig, en beschikken ze over de nodige speciale uitrusting voor een correcte uitvoering van de handelingen van het onderhoud en de herstellingen.

De betrouwbaarheid van het voertuig hangt ook af van de mechanische condities van het voertuig. De controle vóór het rijden, het regelmatig

onderhoud en het exclusief gebruik van de **Originele Reserveonderdelen van aprilia** zijn essentiële factoren !

Voor informatie in verband met de dichtstbijzijnde **Officiële dealer en/of Assistentiedienst**, raadpleegt men de Gouden Gids of zoekt men rechtstreeks op de geografische kaart op onze Officiële Website:

**[www.aprilia.com](http://www.aprilia.com)**

Enkel wanneer men Originele Aprilia Reserveonderdelen aanvraagt, zal men een product verkrijgen dat reeds bestudeerd en getest werd tijdens de ontwerpfase van het voertuig. De Originele Aprilia Reserveonderdelen worden systematisch onderworpen aan kwaliteitscontroleprocedures, voor het garanderen van de volledige betrouwbaarheid en de duur.

De beschrijvingen en de illustraties in deze uitgave zijn niet bindend; Aprilia houdt zich derhalve het recht voor, behoudens de essentiële eigenschappen van het model dat hierin is beschreven en geïllustreerd, op elk moment wijzigingen aan te brengen aan de organen of de onderdelen, of de levering van accessoires te actualiseren naar gelang zij dit nodig acht om het product te verbeteren, of om te voldoen aan enige vereisten van constructieve of commerciële aard, zonder verplicht te zijn om tijdig deze uitgave bij te werken.

Niet alle versies in deze uitgave zijn in alle landen beschikbaar. De beschikbaarheid van de afzonderlijke versies moet gecontroleerd worden via het officiële verkoopsnetwerk van Aprilia.

© Copyright 2006- Aprilia. Alle rechten voorbehouden. Het reproduceren van de inhoud, ook van delen hiervan, is verboden. Aprilia - Dienst na verkoop.

Het merk Aprilia is eigendom van Piaggio & C. S.p.A.